



## MANUAL DE UTILIZARE

# Bară de sunet 3D Blu-ray Disc™ / DVD fără fir

Vă rugăm să citiți cu atenție acest manual înainte de a utiliza aparatul și să-l păstrați pentru a-l putea consulta ulterior.

### MODEL

HLX55W (HLX55W, SHX55-D)

P/NO : MFL65899773

ROMÂNĂ

## 1

# Informații pentru siguranță



**PRECAUȚII:** PENTRU A REDUCE RISCUL DE ELECTROCUTARE, NU SCOATEȚI CAPACUL (SAU PARTEA DIN SPATE). ÎN INTERIOR NU EXISTĂ PIESE CARE POT FI MANIPULATE DE UTILIZATOR. PENTRU LUCRĂRI DE SERVICE ADRESAȚI-VĂ PERSONALULUI CALIFICAT.



Acest fulger cu simbolul săgeții încadrat într-un triunghi echilateral este destinat să alerteze utilizatorul cu privire la prezența unei tensiuni periculoase neizolate în incinta produsului, care ar putea avea o valoare suficientă pentru a constitui un risc de electrocutare.

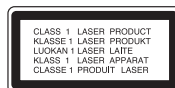


Semnul de exclamare încadrat într-un triunghi echilateral este destinat să alerteze utilizatorul cu privire la prezența unor instrucțiuni importante de operare și întreținere (service) în documentația care însoțește produsul.

## Precauții și avertizări

**ATENȚIE:** PENTRU A REDUCE RISCUL DE INCENDIU SAU ELECTROCUTARE, NU EXPUNEȚI ACEST PRODUS INTEMPERIILOR SAU UMEZELII.

**ATENȚIE:** Nu instalați acest echipament într-un spațiu restrâns, cum ar fi o bibliotecă sau un element similar.



**PRECAUȚII:** Nu obstrucționați orificiile de ventilare. A se instala în conformitate cu instrucțiunile producătorului.

Fantele și orificiile din carcasă au rolul de a asigura ventilarea și o funcționare optimă a produsului, precum și de a proteja produsul de supraîncălzire. Orificiile nu trebuie obstrucționate prin așezarea produsului pe un pat, o canapea, o carpetă sau pe o altă suprafață similară. Acest produs nu trebuie amplasat într-un obiect de mobilier, cum ar fi o bibliotecă sau un raft, decât dacă există o ventilație corespunzătoare sau dacă se respectă instrucțiunile producătorului.

**PRECAUȚII:** Acest produs utilizează un sistem laser. Pentru a asigura o utilizare corectă a acestui produs, citiți cu atenție acest manual de utilizare și păstrați-l pentru consultări ulterioare. Dacă aparatul necesită lucrări de întreținere, contactați un service autorizat.

Folosirea comenzilor, reglajelor sau îndeplinirea altor proceduri decât cele specificate aici pot provoca expuneri periculoase la radiații.

Pentru a preveni expunerea directă la razele laser, nu încercați să deschideți incinta. La deschidere sunt radiații laser vizibile. NU PRIMIȚI DIRECT ÎNSPRE RAZE.

**PRECAUȚII cu privire la cablul de alimentare**

Pentru majoritatea aparatelor, se recomandă să fie amplasate pe un circuit dedicat;

Aceasta înseamnă ca un circuit electric să alimenteze doar acest aparat, fără alte prize sau circuite secundare. Consultați pagina de specificații din acest manual de utilizare pentru mai multă siguranță. Nu supraîncărcați prizele. Prizele cu suprasarcină, prizele și cablurile slăbite sau deteriorate, cablurile de alimentare roase sau deteriorate, ori cu izolația ruptă, sunt periculoase. Oricare dintre aceste situații poate provoca electrocutare sau incendiu. Examinați periodic cablul aparatului, iar dacă pare a fi deteriorat scoateți-l din priză, nu mai utilizați aparatul și înlocuiți cablul cu unul identic, printr-un service autorizat. Protejați cablul de alimentare împotriva abuzurilor de ordin fizic sau mecanic, cum ar fi răsucirea, formarea de noduri, prinderea la o ușă sau călcarea sa. Acordați o atenție specială ștecărelor, prizelor și punctului în care cablul iese din aparat. Pentru a întrerupe alimentarea cu curent, scoateți ștecărul din priză. Când instalați produsul, asigurați-vă că ștecărul este ușor accesibil.

Acest aparat este echipat cu o baterie sau cu un acumulator portabil.

**Modalitatea sigură de scoatere a bateriei sau a ansamblului bateriilor din aparat:**

Scoateți bateria veche sau ansamblul bateriilor, urmați pașii în ordine inversă a montării. Pentru a preveni contaminarea mediului și posibilele pericole pentru sănătatea oamenilor și a animalelor, puneți bateria veche în recipientul corespunzător de la punctele de colectare desemnate. Nu aruncați bateriile sau acumulatorul împreună cu deșeurile menajere. Se recomandă să utilizați sistemele locale de rambursare gratuită pentru baterii și acumulatori. Bateriile nu se vor expune la căldură excesivă, cum ar fi la soare, la foc sau similar.

**PRECAUȚII:** Aparatul nu trebuie să vină în contact cu apa (picături sau vărsată), iar pe el nu trebuie așezate obiecte pline cu lichide, cum ar fi vase de flori.

**Evacuarea aparatului vechi**

1. Dacă un produs poartă acest simbol cu o pubelă tăiată, aceasta înseamnă că produsul respectiv se supune Directivei europene 2002/96/EC.
2. Toate aparatele electrice și electronice vor fi evacuate separat de deșeurile menajere, prin serviciile speciale de colectare desemnate de autoritățile guvernamentale sau locale.
3. Evacuarea corectă a vechiului aparat va ajuta la preîntâmpinarea unor posibile consecințe negative pentru mediu și pentru sănătatea omului.
4. Pentru mai multe informații detaliate cu privire la evacuarea vechiului aparat, contactați biroul municipal, serviciile de evacuare a deșeurilor sau magazinul de unde ați cumpărat produsul.

1

Informații pentru siguranță

1

Informații pentru siguranță

**Observație pentru Europa**

Prin prezenta, LG Electronics declară că acest produs/aceste produse respectă principalele cerințe și alte prevederi relevante ale Directivei 1999/5/EC, 2004/108/EC, 2006/95/EC și 2009/125/EC.

Contactați următoarea adresă pentru a obține o copie a DoC (Declarației de conformitate).

European representative :  
 LG Electronics Service Europe B.V.  
 Veluwezoom 15, 1327  
 AE Almere. The Netherlands  
 (Tel : +31-(0)36-547-8888)

Numai pentru utilizare în interior.

**Declarație privind expunerea la radiații RF**

Acest echipament trebuie instalat și utilizat păstrând o distanță minimă de 20cm între radiator și corpul dvs.

**Italy Notice**

A general authorization is requested for outdoor use in Italy.

The use of these equipments is regulated by:

1. D.L.gs 1.8.2003, n. 259, article 104 (activity subject to general authorization) for outdoor use and article 105 (free use) for indoor use, in both cases for private use.

2. D.M. 28.5.03, for supply to public of RLAN access to networks and telecom services.

L'uso degli apparati è regolamentato da:

1. D.L.gs 1.8.2003, n. 259, articoli 104 (attività soggette ad autorizzazione generale) se utilizzati al di fuori del proprio fondo e 105 (libero uso) se utilizzati entro il proprio fondo, in entrambi i casi per uso private.

2. D.M. 28.5.03, per la fornitura al pubblico dell'accesso R-LAN alle reti e ai servizi di telecomunicazioni.

**Brazil Notice**

Este equipamento opera em caráter secundário, isto é, não tem direito a proteção contra interferência prejudicial, mesmo de estações do mesmo tipo, e não pode causar interferência a sistemas operando em caráter primário.



### Observații cu privire la drepturile de autor

- Deoarece AACS (Advanced Access Content System) este aprobat ca sistem de protejare a conținutului pentru formatul BD, în mod similar utilizării CSS (Content Scramble System) pentru formatul DVD, sunt impuse anumite restricții la redare, ieșire a semnalului analogic etc., în ceea ce privește conținutul AACS protejat. Utilizarea acestui produs și restricțiile impuse acestui produs pot varia în funcție de momentul achiziției, deoarece aceste restricții pot fi adoptate și/sau modificate de către AACS după fabricarea acestui produs.
- Mai mult, marca BD-ROM și BD+ se folosesc în plus ca sistem de protejare a conținutului pentru formatul BD, care impune anumite restricții, inclusiv restricții de redare pentru marca BD-ROM și/sau pentru conținutul BD+ protejat. Pentru a obține informații suplimentare cu privire la AACS, marca BD-ROM, BD+ sau la acest produs, vă rugăm să contactați un centru de service autorizat pentru clienți.
- Multe discuri BD-ROM/DVD au un cod de protecție la copiere. Din cauza acestui lucru, trebuie să conectați playerul numai direct la televizor, nu la un video recorder. Conectarea la un video recorder determină o imagine distorsionată la discurile protejate la copiere.
- Acest produs dispune de tehnologie de protecție la copiere, care este protejată prin patente SUA și prin alte drepturi de proprietate intelectuală. Folosirea acestei tehnologii de protecție a drepturilor de autor trebuie autorizată de către Rovi și este destinată numai pentru utilizare domestică și pentru alte tipuri de vizionări limitate, dacă nu există o altă autorizare din partea Rovi. Demontarea și dezasambarea sunt interzise.
- Potrivit legii americane a drepturilor de autor și a legilor drepturilor de autor din alte țări, înregistrarea, utilizarea, afișarea, distribuirea sau revizuirea neautorizată a programelor TV, casetelor video, discurilor BD-ROM, DVD-urilor, CD-urilor și a altor materiale face obiectul răspunderii civile și/sau penale.

### Observație importantă pentru sistemul TV color

Sistemul color al acestui player diferă în funcție de discul care este redat în momentul respectiv.

De exemplu, dacă playerul redă un disc înregistrat în sistemul de culori NTSC, imaginea este redată ca semnal NTSC.

Numai un televizor cu multisistem de culori poate recepționa toate semnalele emise de player.

- Dacă aveți un televizor cu sistem de culori PAL, veți vedea numai imagini distorsionate dacă utilizați discuri sau conținuturi video înregistrate în sistem NTSC.
- Televizoarele cu multisistem de culori modifică sistemul de culoare automat, în funcție de semnalul de intrare. În cazul în care sistemul de culoare nu se modifică automat, opriți aparatul și apoi porniți-l, pentru a vedea imaginile normale pe ecran.
- Chiar dacă discul înregistrat în sistemul de culoare NTSC este afișat corect pe televizorul dvs., este posibil să nu fie înregistrat corect pe recorderul dvs.

# Cuprins

## 1

### Informații pentru siguranță

---

- 2 Precauții și avertizări

## 2

### Pregătire

---

- 8 **Introducere**
- 8 Despre afișarea simbolului "Ø"
- 8 Simboluri folosite în acest manual
- 9 Accesorii livrate
- 9 Discuri care pot fi redate
- 11 Compatibilitatea fișierelor
- 12 Cod regional
- 12 AVCHD (Advanced Video Codec High Definition)
- 12 Anumite cerințe de sistem
- 12 Note cu privire la compatibilitate
- 13 **Telecomanda**
- 14 **Panoul frontal**
- 15 **Panoul din spate**

## 3

### Instalare

---

- 16 Montarea unității principale pe un perete
- 18 **Configurare**
- 18 Conexiune fără fir
- 19 **Conexiuni la televizor**
- 20 Conexiune HDMI
- 21 Ce este SIMPLINK?
- 21 Conexiune video
- 22 Setarea rezoluției
- 23 **Conectarea antenei**
- 23 **Conexiuni la aparatul extern**
- 23 Conexiune PORT. IN
- 24 Conexiune OPTICAL IN
- 25 **Conectare la rețeaua locală**
- 25 Conexiune de rețea cu fir
- 26 Configurarea rețelei cu fir
- 27 Conexiune de rețea fără fir
- 28 Configurarea rețelei fără fir
- 31 **Conectarea dispozitivului USB**
- 33 **Setări**
- 33 Efectuarea setărilor din Setup (Configurare)
- 33 Meniu [DISPLAY]
- 35 Meniu [LIMBĂ]
- 35 Meniu [Audio]
- 36 Meniul [BLOCHEAZĂ]
- 37 Meniul [REȚEA]
- 38 Meniul [ALTELE]
- 39 **Efect de sunet**

## 4

### Operare

---

- 40 Redare generală
- 43 Redare avansată
- 47 Afișaj pe ecran
- 50 Pentru a beneficia de BD-LIVE
- 51 Redarea unui fișier film și a unui disc VR
- 53 Vizualizarea unei fotografii
- 55 Pentru a asculta muzică
- 59 Redare pe iPod
- 62 Operațiuni la radio
- 63 Redarea unui conținut prin rețeaua locală
- 68 Utilizarea NetCast™ Entertainment Access
- 68 YouTube
- 72 Vizualizarea unui album web Picasa
- 75 Utilizarea AccuWeather

## 5

### Întreținere

---

- 77 Observații cu privire la discuri
- 77 Manevrarea aparatului

## 6

### Depanare

---

- 78 General
- 79 Imagine
- 79 Sunet
- 80 Rețea

## 7

### Anexă

---

- 81 Folosirea telecomenzii livrate la un televizor
- 82 Lista codurilor regionale
- 83 Lista codurilor de limbă
- 84 Actualizarea software-ului rețelei
- 84 Notificare de actualizare a rețelei
- 84 Actualizare software
- 86 Rezoluția redării video
- 87 Mărci comerciale și licențe
- 89 Specificații
- 89 General
- 89 Intrări/ieșiri
- 89 Radio
- 89 Amplificator
- 90 Sistem
- 90 Subwoofer fără fir
- 91 **INFORMAȚII IMPORTANTE LEGATE DE SERVICIILE DE REȚEA**
- 92 Observație cu privire la software-ul „open source”
- 93 Acord de licență pentru utilizatorul final Gracenote®

1

2

3

4

5

6

7

8


# 2 Pregătire

2

Pregătire

## Introducere

### Despre afișarea simbolului “”

“” poate apărea pe ecranul televizorului în timpul operării și înseamnă că funcția explicată în acest manual de utilizare nu este disponibilă la acel mediu.

### Simboluri folosite în acest manual



#### Notă

Reprezintă note speciale și caracteristici cu privire la operare.



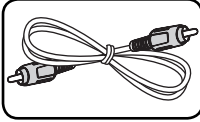
#### PRECAUȚII

Reprezintă măsuri de precauție pentru prevenirea posibilelor deteriorări cauzate de abuzuri.

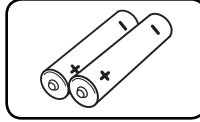
O secțiune al cărei titlu are unul dintre următoarele simboluri se aplică numai discului reprezentat prin simbolul respectiv.

<b>BD</b>	Disc BD-ROM
<b>DVD</b>	DVD-Video, DVD±R/RW în modul Video sau în modul VR și finalizate
<b>AVCHD</b>	DVD±R/RW în format AVCHD
<b>ACD</b>	CD-uri audio
<b>MOVIE</b>	Fișiere film
<b>MOVIE-N</b>	Fișiere film aflate pe serverul DLNA sau în PC
<b>MUSIC</b>	Fișiere muzică aflate pe USB/Disc
<b>MUSIC-N</b>	Fișiere muzică aflate pe serverul DLNA sau în PC
<b>PHOTO</b>	Fișiere foto

## Accesorii livrate



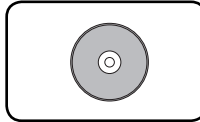
Cablul video (1)



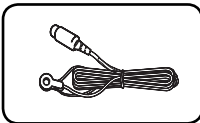
Baterii (2)



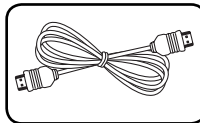
Telecomandă (1)



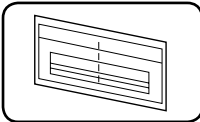
CD-ROM cu software-ul Nero MediaHome4 Essentials (1)



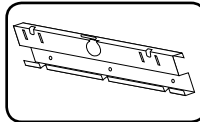
Antenă FM (1)



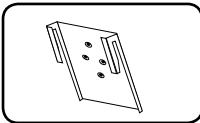
Cablul HDMI (1)



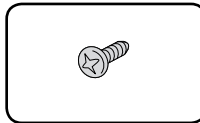
WALL BRACKET INSTALL GUIDE (1)



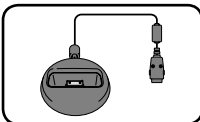
Consolă de perete (1)



Console unitate (2)



Șurub (4)



Cadru iPod (1)

## Discuri care pot fi redate



Disc Blu-ray

- Discurile – cum ar fi filmele – care pot fi cumpărate sau închiriate.



- Discuri BD-R/RE care conțin fișiere film, muzică sau foto.



- Discuri „Blu-ray 3D” și „Blu-ray 3D ONLY”



DVD-VIDEO

disc 12 cm

Discurile – cum ar fi filmele – care pot fi cumpărate sau închiriate.



DVD±R

disc 12 cm

- Numai în mod video finalizat
- Suportă și discurile dual layer
- Format AVCHD finalizat
- Discuri DVD±R care conțin fișiere film, muzică sau foto.



DVD-RW

disc 12 cm

- mod VR, mod Video și numai finalizat
- Format AVCHD finalizat
- Discuri DVD-RW care conțin fișiere film, muzică sau foto.



DVD+RW

disc 12 cm

- Numai în mod video finalizat
- Format AVCHD
- Format AVCHD finalizat
- Discuri DVD+RW care conțin fișiere film, muzică sau foto.



Audio CD

disc 12 cm



CD-R/RW

disc 12 cm

- Discuri CD-R/RW care conțin titluri audio, fișiere film, muzică sau foto.

**Notă**

- În funcție de setările echipamentului de înregistrare sau ale discului CD-R/RW (sau DVD±R/RW) însuși, unele discuri CD-R/RW (sau DVD±R/RW) nu pot fi redade pe aparat.
- În funcție de software-ul folosit la înregistrare și de finalizare, este posibil ca unele discuri înregistrate (CD-R/RW, DVD±R/RW, BD-R/RE) să nu poată fi redade.
- Este posibil ca discurile BD-R/RE, DVD±R/RW și CD-R/RW înregistrate pe un calculator personal sau pe un DVD sau CD Recorder să nu poată fi redade dacă discul este deteriorat sau murdar, ori dacă pe lentila playerului există impurități sau condens.
- Dacă înregistrați un disc pe un calculator personal, chiar dacă este înregistrat într-un format compatibil, există cazuri în care nu poate fi redat, din cauza setărilor software-ului folosit pentru crearea discului. (Consultați informațiile mai detaliate ale producătorului software-ului).
- Acest player necesită discuri și înregistrări care să întrunească anumite standarde tehnice pentru obținerea unei redări optime, de calitate.
- DVD-urile preînregistrate sunt setate automat pentru aceste standarde. Există multe tipuri diferite de formate de discuri care pot fi înregistrate (inclusiv CD-R care conțin fișiere MP3 sau WMA), iar acestea necesită anumite condiții preexistente pentru a fi compatibile.
- Clienții trebuie să rețină că au nevoie de permisiune pentru a descărca fișiere MP3/WMA și muzică de pe Internet. Compania noastră nu are dreptul de a acorda această permisiune. Permisiunea trebuie cerută întotdeauna posesorului drepturilor de autor.
- Trebuie să setați opțiunea de format al discului pe [Mastered] pentru ca discurile să fie compatibile cu playerele LG, atunci când formatați discuri reinscriptibile. Când setați opțiunea pe Sistem live (LIVE System), nu le puteți utiliza pe un player LG. (Mastered/LIVE File System: sistem de format al discului pentru Windows Vista)

## Compatibilitatea fișierelor

### Global

#### Extensii disponibile pentru fișiere:

“.jpg”, “.jpeg”, “.png”, “.avi”, “.divx”, “.mpg”, “.mpeg”, “.mkv”, “.mp4”, “.mp3”, “.wma”, “.wav”

- Extensiile disponibile pentru fișiere diferă în funcție de serverele DLNA.
- Acest player nu suportă unele fișiere “.wav”.
- Lungimea maximă a numelui fișierului este de 180 caractere.
- În funcție de mărimea și numărul fișierelor, citirea conținutului suportului media poate dura câteva minute.

#### Număr maxim de fișiere / folder:

Sub 2 000 (număr total de fișiere și foldere)

#### Format CD-R/RW, DVD±R/RW, BD-R/RE:

ISO 9 660+JOLIET, format UDF și UDF Bridge

### FILM

#### Rezoluție disponibilă:

1 920 x 1 080 (I x H) pixeli

**Subtitrări care pot fi redate:** SubRip (.srt / .txt), SAMI (.smi), SubStation Alpha (.ssa/.txt), MicroDVD (.sub/.txt), VobSub (.sub), SubViewer 1,0 (.sub), SubViewer 2,0 (.sub/.txt), TMPlayer (.txt), DVD Subtitle System (.txt)

- VobSub (.sub) nu este disponibil la opțiunea [Link Home].

#### Format de codec care poate fi redat:

“DIVX3.xx”, “DIVX4.xx”, “DIVX5.xx”, “XVID”, “DIVX6.xx” (Numai redare standard), H.264/MPEG-4 AVC, MPEG1 SS, MPEG2 PS, MPEG2 TS

**Format audio care poate fi redat:** “Dolby Digital”, “DTS”, “MP3”, “WMA”, “AAC”, “AC3”

- Cu acest aparat nu sunt compatibile toate formatele Audio WMA și AAC.

#### Frecvența de eșantionare:

în limitele a 32 kHz do 48 kHz (WMA),

în limitele a 16 kHz do 48 kHz (MP3)

#### Rata de eșantionare:

în limitele a 20 kbps do 320 kbps (WMA),

în limitele a 32 kbps do 320 kbps (MP3)



#### Notă

- Fișierele film HD aflate pe CD sau USB 1,0/1,1 este posibil să nu fie redate corect. Pentru redarea fișierelor film HD se recomandă BD, DVD sau USB 2,0.
- Acest player suportă profil H.264/MPEG-4 AVC Principal, ridicat la nivelul 4,1. Pentru un fișier cu un nivel mai ridicat, mesajul de avertizare va apărea pe ecran.
- Acest player nu suportă fișiere înregistrate cu GMC\*<sup>1</sup> or Qpel\*<sup>2</sup>. Acestea sunt tehnici de codare video în MPEG4 standard, cum au DivX sau XVID.

\*1 GMC – Global Motion Compensation (Compensație globală de mișcare)

\*2 Qpel – Un sfert de pixel

### MUZICĂ

#### Frecvența de eșantionare:

în limitele a 8 kHz do 48 kHz (WMA),

în limitele a 11 kHz do 48 kHz (MP3)

#### Rata de eșantionare:

în limitele a 8 kbps do 320 kbps (WMA, MP3),



#### Notă

- Acest aparat nu suportă fișiere MP3 cu ID3 Tag încorporat.
- Este posibil ca timpul total de redare indicat pe ecran să nu fie corect pentru fișierele VBR.

### FOTO

#### Dimensiune recomandată:

Mai puțin de 4 000 x 3 000 x 24 biți/pixel

Mai puțin de 3 000 x 3 000 x 32 biți/pixel

- Fișierele imagine foto cu compresie fără pierderi și progresive nu sunt suportate.

## Cod regional

Acest aparat are un cod regional tipărit în partea din spate. Acest aparat poate reda numai discuri BD-ROM sau DVD care poartă aceeași etichetă ca cea din partea din spate sau "ALL".

## AVCHD (Advanced Video Codec High Definition)

- Acest player poate reda discuri în format AVCHD. Aceste discuri sunt înregistrate și utilizate în mod normal la camere video.
- Formatul AVCHD este un format de cameră video digitală cu definiție înaltă.
- Formatul MPEG-4 AVC/H.264 poate comprima imaginile cu o eficiență mai mare decât cea a formatului convențional de comprimare a imaginilor.
- Unele discuri AVCHD utilizează formatul „x.v.Colour”.
- Acest player poate reda discuri AVCHD utilizând formatul „x.v.Colour”.
- Este posibil ca unele discuri în format AVCHD să nu poată fi redare, în funcție de starea înregistrării.
- Discurile în format AVCHD trebuie finalizate.
- „x.v.Colour” oferă o gamă mai largă de culori decât discurile DVD normale pentru camere video.

## Anumite cerințe de sistem

Pentru redare video cu înaltă definiție:

- Display cu înaltă definiție care să aibă mufe de intrare HDMI.
- Disc BD-ROM cu conținut cu definiție înaltă.
- Pentru unele conținuturi sunt necesare intrări DVI cu capacitate HDMI sau HDCP pe aparatul de vizionare (conform specificațiilor autorilor discului).
- Pentru conversia unui DVD cu definiție standard, este necesară o intrare DVI cu capacitate HDMI sau HDCP la aparatul de vizionare pentru conținutul protejat la copiere.

## Note cu privire la compatibilitate

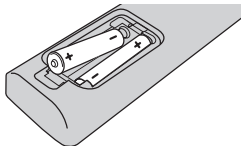
- Deoarece formatul BD-ROM este nou, sunt posibile anumite probleme de disc, conexiune digitală și alte probleme de compatibilitate. Dacă întâmpinați probleme de compatibilitate, contactați un centru autorizat de service pentru clienți.
- Vizualizarea conținutului cu înaltă definiție și convertirea conținutului unui DVD standard pot necesita o intrare cu capacitate HDMI sau o intrare DVI cu capacitate HDCP la aparatul dvs.
- Unele discuri BD-ROM și DVD pot restricționa utilizarea unor comenzi sau caracteristici.
- Puteți utiliza un dispozitiv USB folosit pentru stocarea unor informații legate de disc, inclusiv conținutul descărcat online. Discul pe care îl utilizați va controla perioada în care sunt reținute aceste informații.



# Telecomanda



## Instalarea bateriilor



Detașați capacul bateriei aflat în partea din spate a telecomenzii și introduceți două baterii R03 (AAA) cu simbolurile **+** și **-** aliniate corect.

### 1

**⏻ (POWER):** Comută playerul pe deschis (ON) sau pe închis (OFF).

**▲ OPEN/CLOSE:** Deschide și închide platanul discului.

**RADIO&INPUT:** Schimbă modul de intrare.

**Butoane numerice 0-9:** Selectează opțiunile numerotate dintr-un meniu.

**CLEAR:** Șterge un semn din meniul de căutare sau o cifră la setarea parolei.

**↺ REPEAT:** Repetă secțiunea sau secvența dorită.

### 2

**◀▶ SCAN:** Caută înapoi sau înainte.

**⏮▶ SKIP:** Trece la următorul capitol/track/fișier sau la cel anterior.

**■ (STOP):** Oprește redarea.

**▶ (PLAY):** Începe redarea.

**⏸ (PAUSE):** Întrerupe redarea.

**SPEAKER LEVEL:** Setează nivelul sunetului difuzorului dorit.

**SOUND EFFECT:** Selectează un mod de efect pentru sunet.

**VOL +/- :** Reglează volumul difuzorului.

**OPTICAL:** Schimbă modul de intrare pe optic direct

**⏻ MUTE:** Anulează sonorul aparatului.

### 3

**🏠 HOME:** Afășează [Meniu Principal] sau iese din el.

**MUSIC ID:** Când este conectat la rețea, poate furniza informații despre melodia curentă în timpul redării unui film.

**📺 INFO/DISPLAY:** Activează sau dezactivează afișajul pe ecran.

**Butoane de direcție:** Selectează o opțiune din meniu.

**⊙ ENTER:** Confirmă selecția din meniu.

**↶ RETURN:** Iese din meniu sau reînțepe redarea.

**TITLE/POPUP:** Afășează meniul titlu al DVD-ului sau meniul derulant al unui BD-ROM, dacă există.

**DISC MENU:** Accesează meniul unui disc.

### 4

**Butoane colorate (R, G, Y, B):** Se utilizează pentru a naviga în meniuri.

**RDS:** Radio Data System (Sistem date radio).

**PTY:** Pentru vizualizarea tipului de program RDS.

**PTY SEARCH:** Caută tipul programului.

**MONO/STEREO:** Selectează mono/stereo în modul FM.

**MARKER:** Marchează un punct în timpul redării.

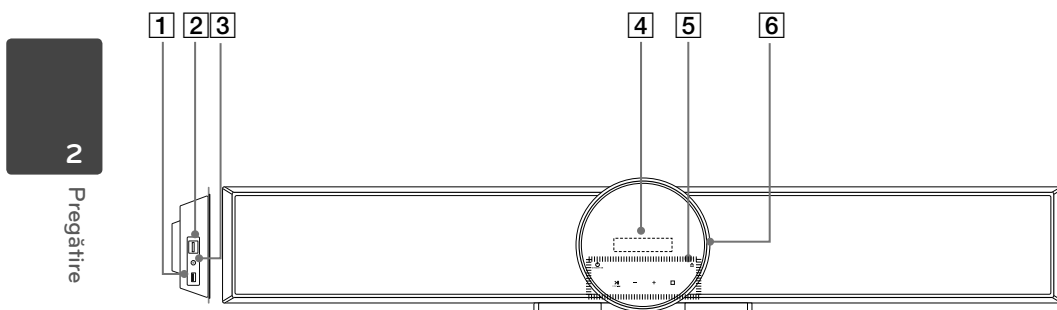
**SEARCH:** Afășează meniul de căutare sau iese din el.

**SLEEP:** Setează o anumită perioadă de timp după care aparatul se oprește.

**● REC:** Înregistrează un audio CD.

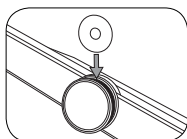
**Butoane control TV:** A se vedea pagina 81.

## Panoul frontal



- 1** Port USB
- 2** PORT. IN
- 3** iPod (24 pini)  
Conectați la cadrul iPod-ului furnizat.

- 4** Fereastră de afișaj
- 5** **Butoane acționate prin atingere**
  - STANDBY/ON
  - (REDARE/PAUZĂ)  
FUNC.
  - Țineți apăsat acest buton timp de circa 3 secunde și apoi apăsați repetat pentru a selecta altă funcție.
  - (STOP)  
- **(VOLUM) +**  
Reglează volumul difuzorului.
  - Evacuează sau introduce discul.
- 6** Platan disc

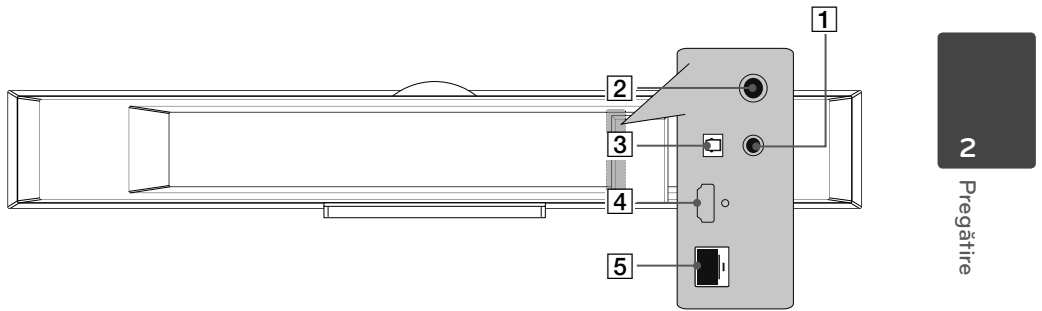


### PRECAUȚII

Precauții la folosirea butoanelor acționate prin atingere.

- Folosiți butoanele acționate prin atingere cu mâinile curate și uscate.  
-Într-un mediu umed, înainte de utilizare îndepărtați prin ștergere orice urme de umiditate aflate pe butoanele acționate prin atingere.
- Nu apăsați tare butoanele acționate prin atingere.  
-Dacă folosiți o forță prea mare, aceasta poate deteriora senzorul butoanelor acționate prin atingere.
- Atingeți butonul dorit pentru a utiliza corect funcția respectivă.
- Aveți grijă să nu atingeți butoanele acționate prin atingere cu materiale conducătoare, cum ar fi obiecte metalice. Puteți cauza defectțiuni.

## Panoul din spate



**1** VIDEO OUT

**2** Conector antenă

**3** OPTICAL IN

**4** HDMI OUT (tip A, versiunea 1.3)  
Conectați la un televizor cu intrări HDMI.

**5** Port LAN

**2**  
Pregătire

# 3

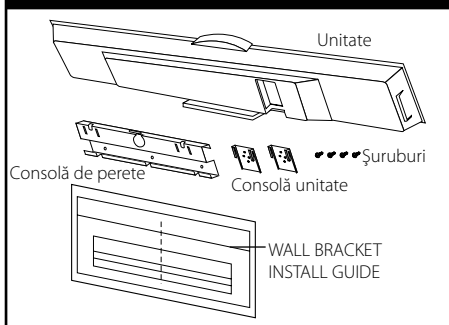
## Instalare

### Montarea unității principale pe un perete

Puteți monta unitatea principală pe perete. Pregătiți șuruburile și suporturile livrate.

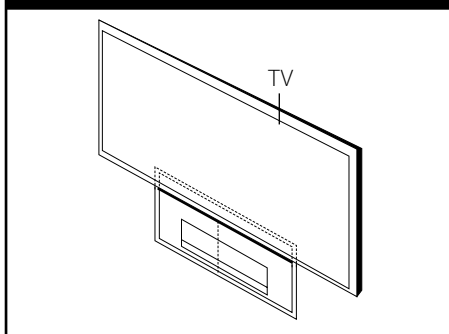
3 Instalare

#### Pregătire



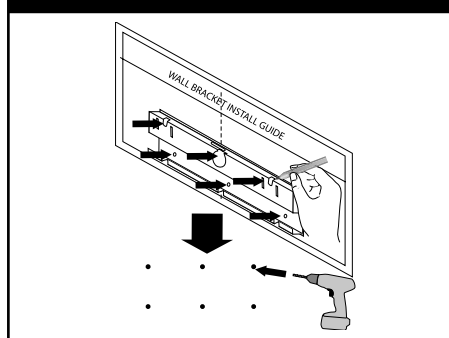
1. Aliniați TV BOTTOM LINE de la WALL BRACKET INSTALL GUIDE cu partea inferioară a televizorului și atașați în poziție.

#### Pasul 1



2. Dacă îl montați pe un perete (beton), folosiți fișele de perete (nelivate). Trebuie să dați câteva găuri. Pentru aceste găuri vi se furnizează o fișă de ghidare (WALL BRACKET INSTALL GUIDE). Folosiți fișa pentru a verifica punctul în care urmează să dați gaura.

#### Pasul 2

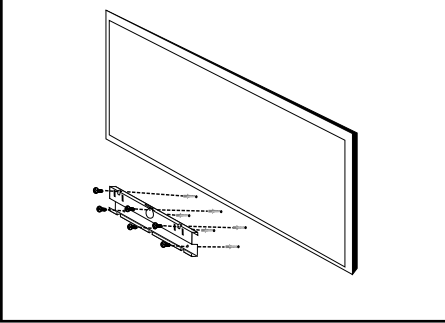


#### ! Notă

Șuruburile și fișele de perete pentru montarea aparatului nu sunt livrate. Recomandăm pentru montare utilizarea Hilti (HUD-1 6 x 30). Vă rugăm să le achiziționați.

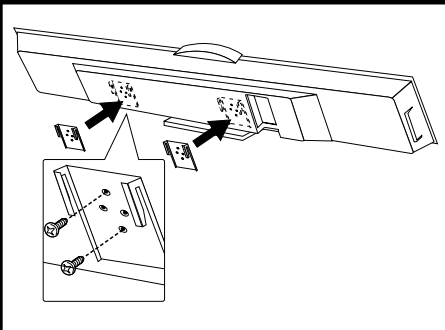
3. Scoateți WALL BRACKET INSTALL GUIDE.
4. Fixați-l cu șuruburi (nelivrate), după cum se arată în ilustrația de mai jos.

## Pasul 4



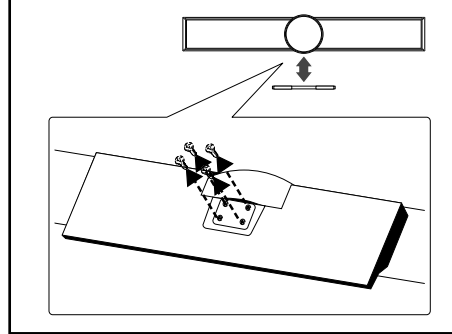
5. Atașați consola la unitate utilizând șuruburile (livrate), după cum se arată în ilustrația de mai jos.

## Pasul 5



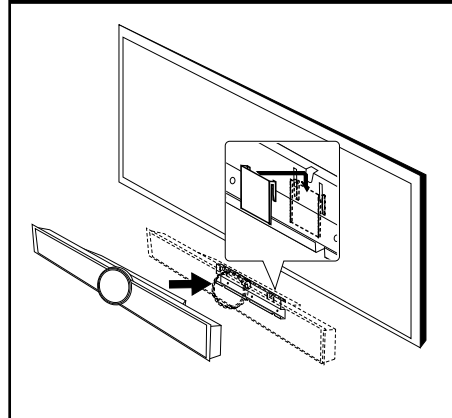
6. Scoateți suportul de la aparat.

## Step 6



7. Puneți unitatea principală pe console, după cum se arată mai jos.

## Pasul 7



3

Instalare

## Configurare

### Conexiune fără fir

#### Indicator cu led al subwoofer-ului fără fir

Culoare LED	Operațiune
Albastru	Subwoofer-ul fără fir recepționează semnalul aparatului.
Albastru (aprins intermitent)	Subwoofer-ul fără fir încearcă să se conecteze.
Roșu	Subwoofer-ul fără fir este în modul standby.
Off (fără afișaj)	Subwoofer-ul fără fir este oprit.

#### Configurarea inițială a ID-ului subwoofer-ului fără fir

1. Conectați cablul de alimentare al subwoofer-ului fără fir la priză.
2. Porniți unitatea principală: Unitatea principală și subwoofer-ul fără fir vor fi conectate automat.

#### Configurarea ID-ului subwoofer-ului fără fir

ID-ul aparatului este deja setat din fabrică. Dacă apare o interferență sau dacă folosiți un nou subwoofer fără fir, trebuie setat un nou ID.

1. Apăsați HOME (🏠).
2. Folosiți </> pentru a selecta [Setare] și apăsați ENTER (⊙). Apare meniul [Setare].
3. Folosiți ^/V pentru a selecta opțiunea [AUDIO] și apoi apăsați > pentru a trece la al doilea nivel.
4. Folosiți ^/V pentru a selecta opțiunea [Conectați difuzoarele fără fir] și apoi apăsați ENTER (⊙) sau > pentru a trece la al treilea nivel.  
Apare [Ghid de conectare a difuzorului fără fir].
5. Apăsați butonul PAIRING (Conectare) de la subwoofer.  
- Dacă observați că se aprinde ledul albastru, conectarea s-a efectuat cu succes.
6. Folosiți </> pentru a selecta [Test difuzor] și apăsați ENTER (⊙) pentru testarea conexiunii difuzorului fără fir.

**Notă**

- Dacă există în apropiere un produs cu câmp electromagnetic puternic, pot apărea interferențe. Așezați aparatul (subwoofer-ul fără fir și unitatea principală) departe de acest loc.
- Dacă folosiți unitatea principală, subwoofer-ul fără fir (difuzoarele din spate) vor intra în câteva secunde în modul standby.
- Stabiliți distanța dintre acest aparat și receptor/subwoofer în limita a 10 m.
- Se pot obține performanțe optime numai dacă aparatul și subwoofer-ul fără fir se află la o distanță între 2 m și 10 m, deoarece dacă distanța este mai mare, pot apărea probleme de stabilire a comunicației.
- Durează câteva secunde (și chiar mai mult) până când Transmițătorul fără fir și subwoofer-ul vor putea comunica unul cu altul.

## Conexiuni la televizor

Efectuați una dintre următoarele conexiuni, în funcție de capacitățile echipamentelor dvs. existente.

- Conexiune HDMI (paginile 20)
- Conexiune video (paginile 21)

**Notă**

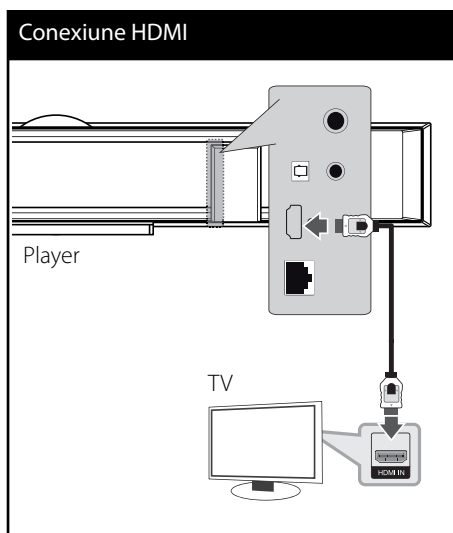
- În funcție de televizorul dvs. și de alte echipamente pe care doriți să le conectați, există diferite moduri în care puteți conecta playerul. Folosiți numai una dintre conexiunile descrise în acest manual.
- Consultați manualul televizorului, sistemului stereo sau al altor dispozitive după cum este necesar, pentru a face cele mai bune conexiuni.
- Asigurați-vă că playerul este conectat direct la televizor. Setați televizorul pe canalul corect de intrare video.
- Nu conectați playerul prin video recorder. Imaginea ar putea fi distorsionată de către sistemul de protecție la copiere.

**3**

Instalare

## Conexiune HDMI

Dacă aveți un televizor sau un monitor HDMI, îl puteți conecta la acest player cu ajutorul unui cablu HDMI (Tip A, versiunea 1.3). Conectați mufa HDMI OUT a playerului la mufa HDMI IN de la un televizor sau monitor compatibil HDMI.



Setați sursa TV pe HDMI (consultați manualul de utilizare al televizorului).



### Notă

- Schimbarea rezoluției când conexiunea a fost stabilită deja poate provoca disfuncții. Pentru a rezolva problema, opriți playerul și apoi porniți-l din nou.
- Când conexiunea HDMI cu HDCP nu este verificată, ecranul televizorului devine negru. În acest caz, verificați conexiunea HDMI sau deconectați cablul HDMI.
- Dacă se aude un zgomot sau apar linii pe ecran, verificați cablul HDMI (în general, lungimea se limitează la 4,5 m și se utilizează un cablu HDMI de mare viteză (versiunea 1.3)).
- Dacă un dispozitiv HDMI conectat nu acceptă ieșirea audio a playerului, sunetul de la dispozitivul HDMI poate fi distorsionat sau poate să nu fie redat.
- Dacă folosiți conexiune HDMI, puteți schimba rezoluția pentru ieșirea HDMI. (Consultați „Setarea rezoluției” la pagina 22).
- Selectați tipul de ieșire video la mufa HDMI OUT utilizând opțiunea [Setările Color HDMI] din meniul [Setare] (a se vedea pagina 34).
- Când conectați un aparat compatibil cu HDMI sau DVI, asigurați-vă în privința următoarelor:
  - Încercați să opriți aparatul HDMI/DVI și acest player. Porniți apoi aparatul HDMI/DVI și lăsați-l circa 30 secunde, apoi porniți acest player.
  - Intrarea video a aparatului conectat este setată corect pentru acest aparat.
  - Aparatul conectat este compatibil cu intrarea video 720x576p, 1280x720p, 1920x1080i sau 1920x1080p.
- Cu acest player nu funcționează orice aparat HDMI sau DVI compatibil HDCP.
  - Imaginea nu va apărea corect cu un aparat non-HDCP.
  - Acest player nu redă, iar ecranul televizorului devine negru.



## Ce este SIMPLINK?



Unele funcții ale acestui aparat sunt controlate cu telecomanda televizorului, dacă acest aparat și televizorul LG cu SIMPLINK sunt conectate printr-o conexiune HDMI.

Funcțiile care pot fi controlate cu telecomanda televizorului LG: Play (redare), Pause (pauză), Scan (scanare), Skip (salt), Stop, oprire etc.

Consultați manualul de utilizare al televizorului pentru detalii cu privire la funcția SIMPLINK.

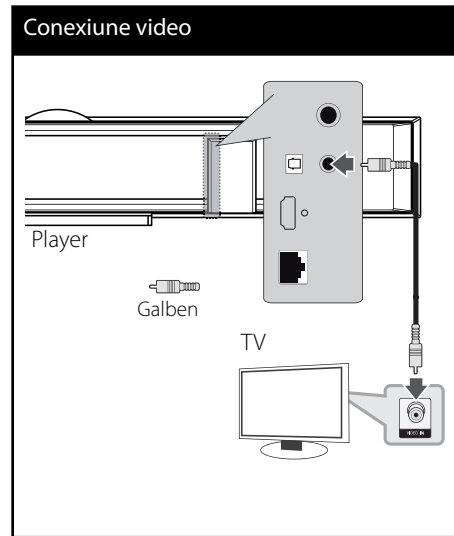
Televizorul LG cu funcție SIMPLINK are afișat logo-ul de mai sus.

### ! Notă

- În funcție de tipul discului sau de starea redării, este posibil ca unele operațiuni SIMPLINK să se manifeste diferit față de scopul intenționat sau să nu funcționeze deloc.
- Dacă utilizați funcția SIMPLINK, trebuie să conectați mufa OPTICAL IN pentru a beneficia de sunet TV la sistemul dvs. de difuzoare.

## Conexiune video

Conectați mufa VIDEO OUT a playerului la mufa de intrare video de la televizor, folosind un cablu video. Puteți auzi sunetul în difuzoarele sistemului.



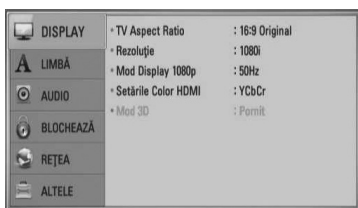
3

Instalare

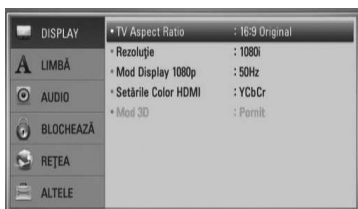
## Setarea rezoluției

Acest player oferă câteva rezoluții de ieșire pentru mufele HDMI OUT. Puteți schimba rezoluția utilizând meniul [Setare].

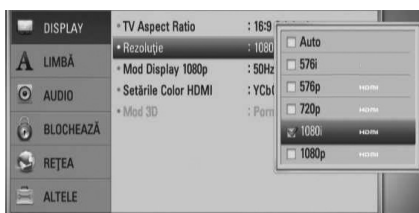
1. Apăsați HOME (🏠).
2. Folosiți </> pentru a selecta [Setare] și apăsați ENTER (⊙). Apare meniul [Setare].



3. Folosiți ^/v pentru a selecta opțiunea [DISPLAY] și apoi apăsați > pentru a trece la al doilea nivel.



4. Folosiți ^/v pentru a selecta opțiunea [Rezoluție] și apoi apăsați ENTER (⊙) pentru a trece la al treilea nivel.



5. Folosiți ^/v pentru a selecta rezoluția dorită și apoi apăsați ENTER (⊙) pentru a confirma selecția.

### Notă

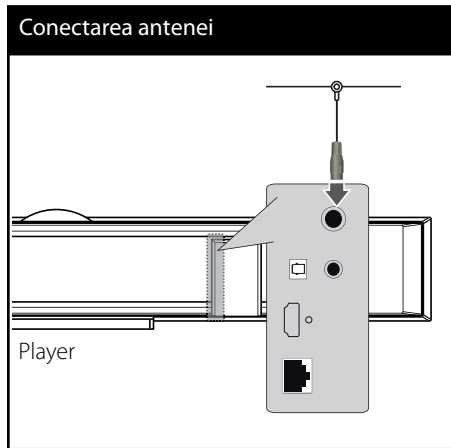
- Dacă televizorul dvs. nu acceptă rezoluția pe care ați setat-o la player, puteți seta rezoluția pe 576p astfel:
  1. Apăsați ▲ pentru a deschide platanul discului.
  2. Apăsați ■ timp de peste 5 secunde.
- Deoarece există mai mulți factori care afectează rezoluția ieșirii video, consultați „Rezoluția redării video” de la pagina 86.

3

Instalare

## Conectarea antenei

Conectați antena livrată pentru a asculta la radio.



### ! Notă

După conectarea antenei FM cu fir, mențineți-o pe cât posibil la orizontală. Asigurați-vă că ați întins complet antena FM cu fir.

## Conexiuni la aparatul extern



### Conexiune PORT. IN

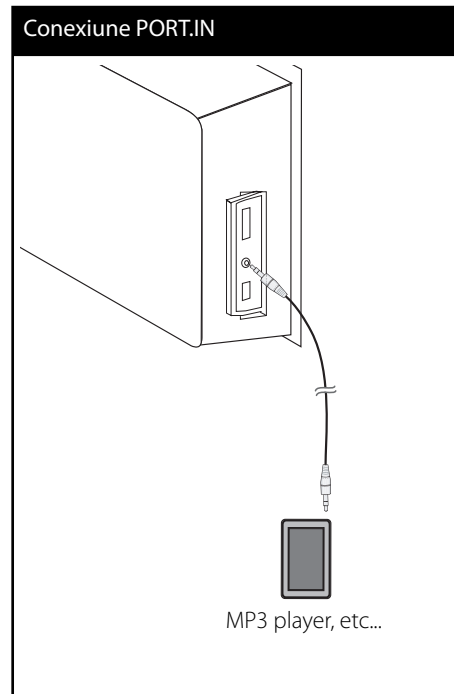
Puteți beneficia de sunet de la audio playerul portabil prin difuzoarele sistemului.

Conectați mufa căștilor (sau ieșire linie) a audio playerului portabil la PORT IN a acestui aparat. Selectați apoi opțiunea [PORTABLE] apăsând RADIO&INPUT și ENTER (Ⓞ).

De asemenea, puteți utiliza butonul F de pe panoul frontal pentru a selecta modul de intrare.

3

Instalare





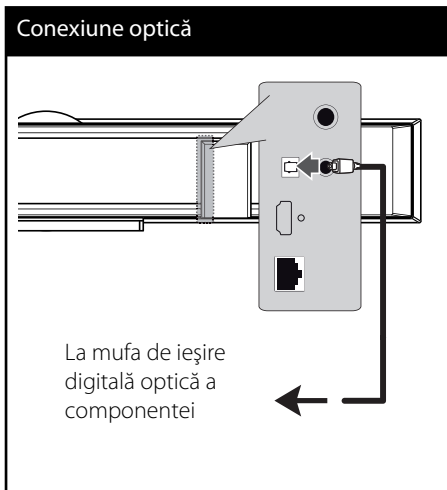
## Conexiune OPTICAL IN

Conectați mufa de ieșire optică a componentei la mufele OPTICAL IN ale aparatului. Selectați apoi opțiunea [OPTICAL] apăsând RADIO&INPUT și ENTER (⊙). Sau apăsați OPTICAL pentru a selecta direct.

De asemenea, puteți utiliza butonul F de pe panoul frontal pentru a selecta modul de intrare.

3

Instalare



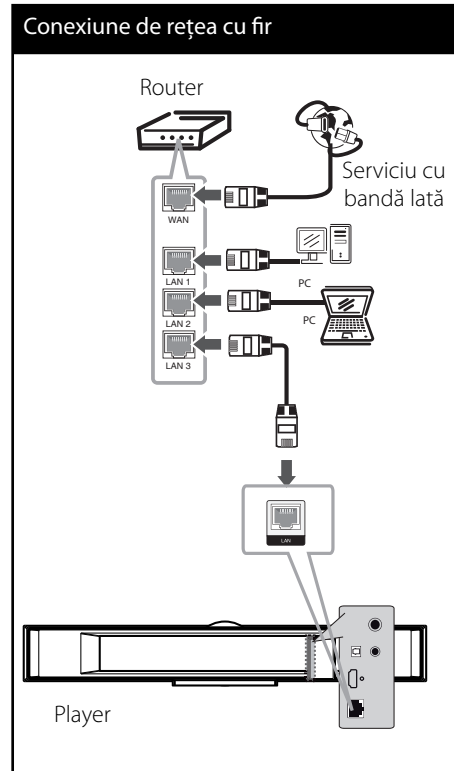
## Conectare la rețeaua locală

Acest player poate fi conectat la o rețea locală (LAN) prin portul LAN aflat pe panoul din spate sau prin modulul intern fără fir.

Conectând aparatul la o rețea locală cu bandă lată, aveți acces la servicii precum actualizări de software, Home Link, interactivitate BD-LIVE și servicii de redare.

### Conexiune de rețea cu fir

Utilizarea unei rețele cu fir oferă cele mai bune performanțe, deoarece aparatele atașate se conectează direct la rețea și nu pot suferi interferențe de frecvență radio. Consultați documentația dispozitivului de rețea pentru mai multe instrucțiuni. Conectați portul LAN al playerului la portul corespunzător al modemului sau router-ului folosind un cablu LAN sau Ethernet disponibil în comerț (CAT5 sau superior cu conector RJ45). În exemplul de mai jos de configurare pentru conexiuni cu cablu, acest player poate accesa conținutul de pe oricare dintre computere.



3

Instalare



### Notă

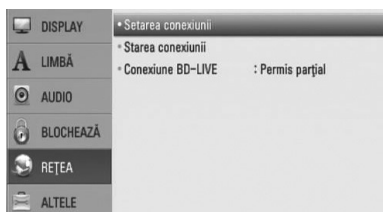
- Când conectați sau deconectați cablul de rețea, țineți de partea cu mufă a cablului. Când scoateți cablul, nu trageți de el, ci apăsați pe butonașul de blocare.
- Nu conectați un cablu telefonic modular la portul LAN.
- Deoarece există diferite configurări ale conexiunii, respectați specificațiile furnizorului dvs. de servicii de telecomunicații sau de internet.
- Dacă doriți să accesați conținuturi existente în computere sau pe servere DLNA, acest player trebuie conectat la aceeași rețea locală ca și acestea, printr-un router.

## Configurarea rețelei cu fir

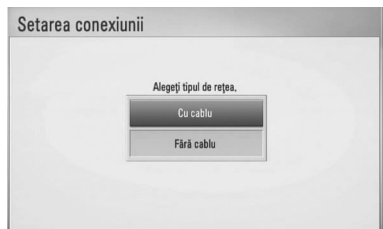
Înainte de a configura rețeaua cu fir, este necesar să conectați rețeaua locală la internet cu bandă lată.

Dacă există un server DHCP pe rețeaua locală (LAN) prin conexiune cu fir, acestui player îi va fi alocată automat o adresă IP. După efectuarea conexiunii fizice, un mic număr de rețele locale pot necesita modificarea setării rețelei playerului. Modificați setarea [REȚEA] astfel.

1. Selectați opțiunea [Setarea conexiunii] în meniul [Setare] și apoi apăsați ENTER (⊙).



2. Pe ecran apare meniul [Setarea conexiunii]. Folosiți  $\wedge/\vee$  pentru a selecta [Cu cablu] și apăsați ENTER (⊙).



3. Selectați [Da] și apăsați ENTER (⊙) pentru a continua. Noile setări ale conexiunii resetează setările actuale ale rețelei.

4. Folosiți  $\wedge/\vee/</>$  pentru a selecta modul IP între [Dinamic] și [Static].

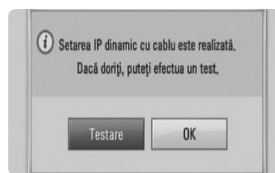
În mod normal, selectați [Dinamic] pentru a alocă automat o adresă IP.



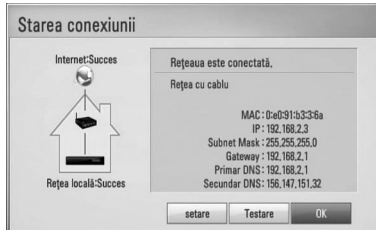
### Notă

Dacă nu există un server DHCP în rețea și doriți să setați manual adresa IP, selectați [Static] și apoi setați [Adresă IP], [Subnet Mask], [Gateway] și [DNS Server] cu ajutorul  $\wedge/\vee/</>$  și al butoanelor numerice. Dacă ați făcut o greșeală când ați introdus numărul, apăsați CLEAR pentru a șterge partea evidențiată.

5. Selectați [OK] și apăsați ENTER (⊙) pentru a aplica setările rețelei.
6. Playerul vă va cere să testați conexiunea rețelei. Selectați [OK] și apăsați ENTER (⊙) pentru a finaliza conexiunea rețelei.



7. Dacă selectați [Testare] și apăsați ENTER (Ⓢ) la pasul 5 de mai sus, pe ecran va fi afișată starea conexiunii rețelei. De asemenea, o puteți testa în [Starea conexiunii] din meniul [Setare].



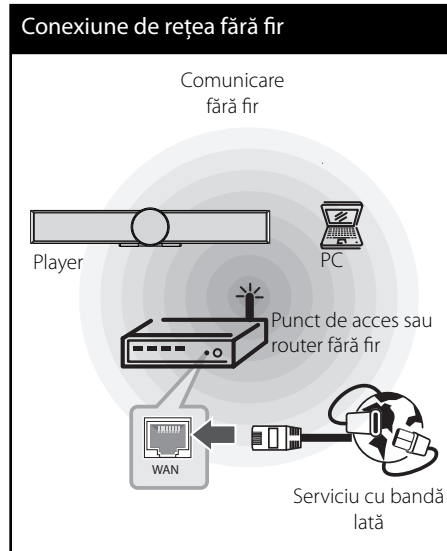
## Conexiune de rețea fără fir

O altă opțiune de conectare este să utilizați un Punct de acces sau un router fără fir. În exemplul de mai jos de configurare pentru conexiuni fără fir, acest player poate accesa conținutul de pe oricare dintre computere.

Configurarea rețelei și metoda de conectare pot varia în funcție de echipamentul utilizat și de mediul rețelei.

Acest player este echipat cu un modul fără fir IEEE 802.11n (numai în banda 2,4 GHz), care suportă de asemenea standardele 802.11b/g. Pentru performanțe optime fără fir, recomandăm utilizarea unei rețele Wi-Fi certificate IEEE 802.11n (numai bandă de 2,4 GHz) (punct de acces sau router fără fir).

Consultați instrucțiunile de configurare furnizate împreună cu punctul de acces sau cu router-ul fără fir pentru etape detaliate privind conectarea și pentru setările rețelei.



### ! Notă

- Pentru performanțe optime, cea mai bună opțiune o reprezintă utilizarea unei conexiuni directe cu fir între sistemul Home Theater și router-ul rețelei dvs. locale sau modemul cablu/DSL. Dacă sistemul Home Theater este departe de router sau de modemul cablu/DSL. Cablurile Ethernet sau LAN sunt disponibile la multe magazine și au lungimi de minim 15 m. Dacă alegeți să utilizați opțiunea fără fir, rețineți că performanțele pot fi afectate uneori din cauza altor aparate electronice din casă.
- Un punct de acces este un aparat care vă permite să vă conectați la rețeaua locală fără fir.

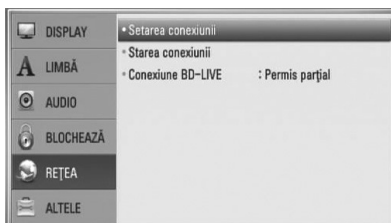
## Configurarea rețelei fără fir

Înainte de a seta rețeaua fără fir, trebuie:

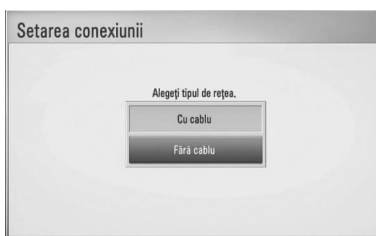
- să conectați rețeaua locală fără fir la internet cu bandă lată.
- să setați punctul de acces sau router-ul fără fir.
- să notați SSID și codul de securitate al rețelei.

Pentru efectuarea conexiunii rețelei fără fir, playerul trebuie configurat pentru comunicare prin rețea. Această modificare se poate efectua în meniul [Setare]. Modificați setarea [REȚEA] astfel. Este necesar să efectuați configurarea punctului de acces sau a router-ului fără fir înainte de a conecta playerul la rețea.

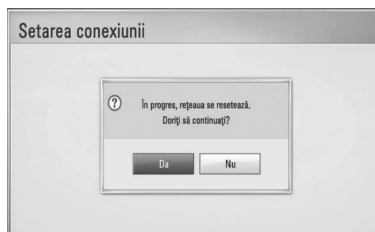
1. Selectați opțiunea [Setarea conexiunii] în meniul [Setare] și apoi apăsați ENTER (⊙).



2. Pe ecran apare meniul [Setarea conexiunii]. Folosiți ▲/▼ pentru a selecta [Fără cablu] și apăsați ENTER (⊙).



3. Selectați [Da] și apăsați ENTER (⊙) pentru a continua. Noile setări ale conexiunii resetează setările actuale ale rețelei.



4. Playerul scanează toate punctele de acces sau toate router-urile fără fir disponibile din gama respectivă și le afișează sub forma unei liste. Folosiți ▲/▼ pentru a selecta un punct de acces sau un router fără fir din listă și apoi apăsați ENTER (⊙).



Dacă aveți o metodă de securitate pe punctul de acces sau pe router-ul fără fir, verificați dacă cheia WEP sau WPA introdusă în player se potrivește exact cu informațiile router-ului. Trebuie să introduceți codul de securitate dacă este necesar.

### ! Notă

Modul de securitate WEP are în general 4 chei disponibile la un punct de acces sau la setarea unui router fără fir. Dacă punctul dvs. de acces sau router-ul fără fir utilizează securitate WEP, introduceți codul de securitate al cheii „Nr. 1” pentru a vă conecta la rețeaua locală.



**[Manual]** – Este posibil ca punctul dvs. de acces să nu emită denumirea punctului de acces (SSID). Verificați setările router-ului prin computer și fie setați router-ul astfel încât să emită SSID, fie introduceți manual denumirea punctului de acces (SSID) în [Manual].

**[Buton]** – Dacă punctul dvs. de acces sau router-ul fără fir suportă metoda de configurare prin Push Button (Buton), selectați această opțiune și apăsați Push Button (Buton) de la punctul de acces sau de la router-ul fără fir în interval de 120 numărați. Nu este necesar să cunoașteți denumirea punctului de acces (SSID) și codul de securitate al punctului de acces sau al router-ului fără fir.

- Folosiți  $\wedge/\vee/</>$  pentru a selecta modul IP între [Dinamic] și [Static].  
În mod normal, selectați [Dinamic] pentru a aloca automat o adresă IP.

### Notă

Dacă nu există un server DHCP în rețea și doriți să setați manual adresa IP, selectați [Static] și apoi setați [Adresă IP], [Subnet Mask], [Gateway] și [DNS Server] cu ajutorul  $\wedge/\vee/</>$  și al butoanelor numerice. Dacă ați făcut o greșeală când ați introdus numărul, apăsați CLEAR pentru a șterge partea evidențiată.

- Selectați [OK] și apăsați ENTER (⊙) pentru a aplica setările rețelei.
- Playerul vă va cere să testați conexiunea rețelei. Selectați [OK] și apăsați ENTER (⊙) pentru a finaliza conexiunea rețelei.
- Dacă selectați [Testare] și apăsați ENTER (⊙) la pasul 7 de mai sus, pe ecran va fi afișată starea conexiunii rețelei. De asemenea, o puteți testa în [Starea conexiunii] din meniul [Setare].

### Note privind conexiunea rețelei:

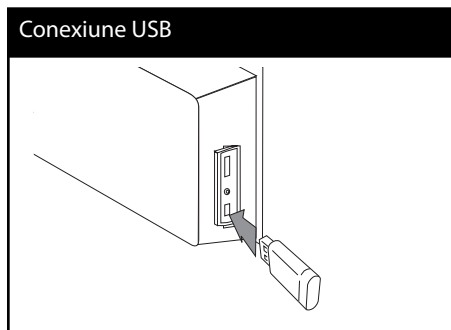
- Multe probleme de conectare a rețelei care apar în timpul configurării pot fi remediate adesea prin resetarea router-ului sau a modemului. După conectarea playerului la rețeaua locală, opriți rapid router-ul rețelei locale sau modemul cu cablu și/sau deconectați cablul de alimentare. Apoi porniți din nou aparatul și/sau conectați cablul de alimentare.
- În funcție de furnizorul de servicii internet (ISP), numărul de dispozitive care pot primi servicii internet poate fi limitat conform specificațiilor aplicabile. Pentru detalii, consultați furnizorul de servicii internet.
- Compania noastră nu este responsabilă pentru nici o defecțiune a playerului și/sau caracteristică a conexiunii internet datorată erorilor/defecțiunilor de comunicații asociate cu conexiunea internet cu bandă lată sau cu alte echipamente conectate.
- Caracteristicile discurilor BD-ROM disponibile prin conectarea la internet nu sunt create sau furnizate de către compania noastră, iar compania noastră nu este responsabilă pentru funcționalitatea sau disponibilitatea acestora. Unele materiale legate de disc și disponibile pe internet pot să nu fie compatibile cu acest player. Dacă aveți întrebări legate de acest conținut, contactați producătorul discului.
- Unele conținuturi de pe internet pot necesita o conexiune cu lățime mai mare de bandă.
- Chiar dacă playerul este corect conectat și configurat, unele conținuturi de pe internet pot să nu funcționeze bine datorită traficului de pe internet, calității sau lățimii de bandă sau serviciilor dvs. de internet sau problemelor la furnizorul conținutului.

- Este posibil ca unele operațiuni efectuate prin conectare la internet să nu poată fi realizate datorită anumitor restricții stabilite de furnizorul de servicii internet (ISP) care vă pune la dispoziție conexiunea internet cu bandă lată.
- Orice taxe percepute de un furnizor de servicii internet, inclusiv taxele de conectare, dar nu numai acestea, cad în sarcina dvs.
- Pentru conectare cu fir la acest player este necesar un port 10 Base-T sau 100 Base-TX LAN. Dacă serviciile dvs. internet nu permit o astfel de conexiune, nu veți putea conecta playerul.
- Trebuie să folosiți un router pentru a putea utiliza serviciile xDSL.
- Este necesar un modem ADSL pentru a utiliza serviciul DSL și un modem cablu pentru a utiliza serviciul modem cablu. În funcție de modul de acces și de abonamentul pe care îl aveți la serviciile de internet, este posibil să nu puteți folosi caracteristica conexiunii internet a acestui player sau puteți avea limitare la numărul de dispozitive pe care le puteți conecta în același timp. (Dacă furnizorul dvs. de servicii internet vă limitează prin abonament la un singur aparat, este posibil ca acest player să nu poată fi conectat dacă există un PC conectat deja).
- Este posibil ca utilizarea unui „router” să nu fie permisă sau să fie limitată, în funcție de politica și restricțiile furnizorului dvs. de servicii internet. Pentru detalii, contactați direct furnizorul de servicii internet.
- Rețeaua fără fir funcționează pe frecvențe radio de 2,4 GHz, care sunt utilizate și de alte aparate casnice, cum ar fi telefoane fără fir, dispozitive cu Bluetooth®, cuptoare cu microunde și poate fi afectată de interferența cu acestea.
- Opriiți toate echipamentele de rețea neutilizate din cadrul rețelei locale. Unele aparate pot să genereze trafic de rețea.
- În scopul unei transmisii mai bune, amplasați playerul cât mai aproape posibil de punctul de acces.
- În unele situații, amplasarea punctului de acces sau a router-ului fără fir la o distanță de cel puțin 0,45 m deasupra podelei poate îmbunătăți recepția.
- Deplasați-vă mai aproape de punctul de acces, dacă este posibil, sau reorientați playerul, astfel încât să nu existe nimic între acesta și punctul de acces.
- Calitatea recepției în wireless depinde de mulți factori, cum ar fi tipul punctului de acces, distanța dintre player și punctul de acces și locul unde este amplasat playerul.
- Setați punctul de acces sau router-ul fără fir pe modul Infrastructură. Modul Ad-hoc nu este suportat.

## Conectarea dispozitivului USB

Acest player poate reda fișiere film, muzică și foto stocate pe dispozitivul USB.

1. Introduceți un dispozitiv USB în portul USB până când este fixat la locul respectiv.

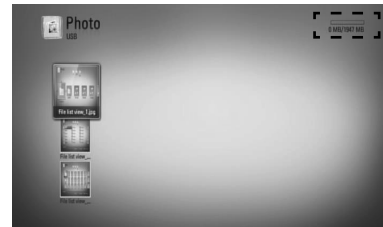


Când conectați dispozitivul USB în meniul HOME (Principal), playerul redă automat fișierul muzică aflat pe dispozitivul USB. Dacă dispozitivul USB conține tipuri diferite de fișiere, va apărea un meniu pentru selectarea tipului fișierului.



Încărcarea fișierului poate dura câteva minute, în funcție de numărul de conținuturi stocate pe dispozitivul USB. Apăsați ENTER (⊙) când este selectat [Anulează] pentru a opri încărcarea.

2. Selectați [Film], [Fotografie] sau [Muzică] utilizând </> și apăsați ENTER (⊙).
3. Selectați un fișier utilizând ^/v/</> și apăsați PLAY sau ENTER (⊙) pentru a reda fișierul.  
Puteți verifica pe ecran spațiul de pe dispozitivul USB.



4. Selectați celălalt mod. Și scoateți cu grijă dispozitivul USB.

3

Instalare

**Notă**

- Acest player suportă memorie USB Flash/HDD extern formatat în FAT16, FAT32 și NTFS în momentul accesării fișierelor (muzică, foto, film). Totuși, pentru BD-LIVE și înregistrare Audio CD sunt suportate numai formatele FAT16 și FAT32. Utilizați memoria USB Flash/HDD-ul extern formatat în FAT16 sau FAT32 când folosiți BD-LIVE și înregistrare Audio CD.
- Dispozitivul USB poate fi utilizat pentru stocare locală astfel încât să puteți utiliza discuri BD-LIVE cu internet.
- Acest aparat poate suporta până la 4 partiții pe dispozitivul USB.
- Nu extrageți dispozitivul USB în timp ce se află în funcțiune (redare etc.).
- Un dispozitiv USB care necesită o instalare suplimentară de program când îl conectați la un computer nu este suportat.
- Dispozitiv USB: dispozitiv USB care suportă USB1,1 și USB2,0.
- Fișierele film, muzică și foto pot fi redare. Pentru detalii cu privire la operațiunile fiecărui fișier, consultați paginile respective.
- Se recomandă efectuarea periodică de copii de rezervă pentru prevenirea pierderii datelor.
- Dacă folosiți un cablu prelungitor USB, un HUB USB sau un USB Multi-reader, este posibil ca dispozitivul USB să nu fie recunoscut.
- Este posibil ca unele dispozitive USB să nu funcționeze cu acest aparat.
- Camerele digitale și telefoanele mobile nu sunt suportate.
- Portul USB al aparatului nu poate fi conectat la PC. Aparatul nu poate fi folosit ca dispozitiv de stocare.

## Setări

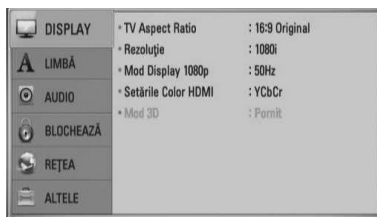
### Efectuarea setărilor din Setup (Configurare)

Puteți modifica setările playerului în meniul [Setare].

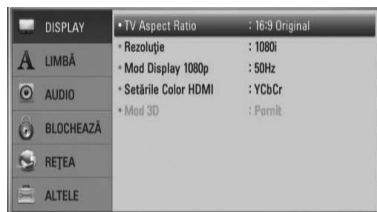
1. Apăsați HOME (🏠).



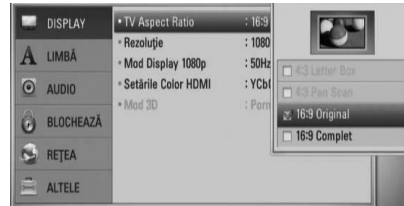
2. Folosiți </> pentru a selecta [Setare] și apăsați ENTER (⊙). Apare meniul [Setare].



3. Folosiți ▲/▼ pentru a selecta prima opțiune de configurare și apăsați > pentru a trece la al doilea nivel.



4. Folosiți ▲/▼ pentru a selecta a doua opțiune de configurare și apăsați ENTER (⊙) pentru a trece la al treilea nivel.



5. Folosiți ▲/▼ pentru a selecta setarea dorită și apăsați > Sau ENTER (⊙) pentru a confirma selecția.

### Meniu [DISPLAY]

#### TV Aspect Ratio

Selecția o opțiune de format al imaginii TV în funcție de tipul televizorului dvs.

##### [4:3 Letter Box]

Selecțiați dacă folosiți un televizor standard 4:3. Arată imaginile filmelor cu bare în partea de sus și în cea de jos a imaginii.

##### [4:3 Pan Scan]

Selecțiați dacă folosiți un televizor standard 4:3. Arată imaginile decupate, astfel încât să intre pe ecranul televizorului. Ambele părți laterale ale imaginii sunt tăiate.

##### [16:9 Original]

Selecțiați dacă folosiți un televizor 16:9 cu ecran lat. Imaginea 4:3 este afișată cu un format al imaginii original 4:3, cu bare negre în stânga și în dreapta.

##### [16:9 Complet]

Selecțiați dacă folosiți un televizor 16:9 cu ecran lat. Imaginea 4:3 este ajustată orizontal (în proporție liniară), astfel încât să ocupe întregul ecran.

### ! Notă

Nu puteți selecta opțiunile [4:3 Letter Box] și [4:3 Pan Scan] dacă rezoluția este setată pe mai mult de 720p.

### Rezoluție

Setează rezoluția de ieșire a semnalului video HDMI. Consultați paginile 22 și 86 pentru detalii privind setarea rezoluției.

#### [Auto]

Dacă mufa HDMI OUT este conectată astfel încât televizorul să afișeze informații (EDID), este selectată automat cea mai bună rezoluție potrivită pentru televizorul conectat.

#### [1080p]

Redă 1080 linii în video progresiv.

#### [1080i]

Redă 1080 linii în video intercalat.

#### [720p]

Redă 720 linii în video progresiv.

#### [576p]

Redă 576 linii în video progresiv.

#### [576i]

Redă 576 linii în video intercalat.

### Mod Display 1080p

Când rezoluția este setată pe 1080p, selectați [24 Hz] pentru o prezentare omogenă a materialului filmului (1080p/ 24 Hz) cu un display echipat cu HDMI compatibil cu intrare 1080p/ 24 Hz.

### ! Notă

- Când selectați [24 Hz], poate apărea o oarecare tulburare a imaginii când se trece de la video la material film. În acest caz, selectați [50 Hz].
- Chiar dacă [1080p Display Mode] este setat pe [24 Hz], dacă televizorul dvs. nu este compatibil cu 1080p/ 24 Hz, frecvența reală a cadrelor de la ieșirea video va fi de 50 Hz respectând formularul sursei video.

### Setările Color HDMI

Selectați tipul de ieșire de la mufa HDMI OUT. Pentru această setare, consultați manualele monitorului.

#### [YCbCr]

Selectați atunci când conectați la un monitor HDMI.

#### [RGB]

Selectați atunci când conectați la un monitor DVI (RGB).

### Mod 3D

Selectați tipul de mod de ieșire pentru redarea discurilor Blu-ray 3D. Consultați pagina 43 pentru mai multe informații despre discurile Blu-ray 3D.

#### [Oprit]

Redarea discurilor Blu-ray 3D se va face în mod 2D, similar redării discurilor BD-ROM normale.

#### [Pornit]

Redarea discurilor Blu-ray 3D se va face în mod 3D.

## **A** Meniu [LIMBĂ]

### **Meniul Display**

Selecțaiți limba pentru meniul [Setare] și pentru afișajul de pe ecran.

### **Meniul Disc/Audio Disc/Subtitrarea discului**

Selecțaiți limba preferată pentru track-urile audio (disc audio), subtitrare și pentru meniul discului.

---

#### **[Original]**

Se referă la limba inițială în care a fost înregistrat discul.

---

#### **[Altele]**

Apăsaiți ENTER (⊙) pentru a selecta altă limbă. Folosiți butoanele numerice și apoi apăsați ENTER (⊙) pentru a introduce numărul corespunzător din 4 cifre conform listei codurilor de limbă de la pagina 83.

---

#### **[Oprit] (Numai pentru subtitrare disc)**

Dezactivează subtitrarea.

---



#### **Notă**

În funcție de disc, este posibil ca setarea corespunzătoare limbii dvs. să nu funcționeze.

## Meniu [Audio]

### **HD AV Sincro.**

Uneori, la televizoarele digitale apare un decalaj între imagine și sunet. Dacă se întâmplă acest lucru, puteți compensa setând un timp de întârziere a sunetului, astfel încât acesta să „aștepte” efectiv imaginea să „sosească”: aceasta poartă denumirea de HD AV Sync. Folosiți **▲ ▼** pentru a naviga în sus și în jos în duratele de decalaj, pe care le puteți seta oriunde între 0 și 300 m sec.

Decalajul va varia în funcție de canalul TV digital pe care vă aflați. Dacă schimbați canalul, poate fi necesar să reglați din nou HD AV Sync.

### DRC (Reglare dinamică)

Această funcție vă permite să ascultați coloana sonoră a unui film cu un volum redus, fără a pierde claritatea sunetului.

#### [Oprit]

Dezactivează această funcție.

#### [Pornit]

Comprimă dinamica ieșirii audio Dolby Digital, Dolby Digital Plus sau Dolby TrueHD.

#### [Auto]

Dinamica ieșirii audio Dolby TrueHD este specificată prin ea însăși. Iar dinamica Dolby Digital și Dolby Digital Plus se utilizează la fel ca în modul [Pornit].



#### Notă

Setarea DRC poate fi schimbată numai dacă nu este introdus un disc sau dacă aparatul se află în modul oprit complet.

### Conectați difuzoarele fără fir

Puteți configura manual conexiunea fără fir, dacă nu este completă. Consultați pagina 18.



### Meniul [BLOCHEAZĂ]

Pentru a accesa orice caracteristici din setările [BLOCHEAZĂ], trebuie să introduceți codul de securitate din 4 cifre pe care l-ați creat.

Dacă nu ați introdus încă parola, vi se va cere să faceți acest lucru. Introduceți de două ori parola din 4 cifre și apăsați ENTER (Ⓢ) pentru a crea o parolă nouă.

#### Parolă

Puteți crea o parolă sau o puteți schimba.

#### [Nici unul]

Introduceți de două ori parola din 4 cifre și apăsați ENTER (Ⓢ) pentru a crea o parolă nouă.

#### [Schimbă]

Introduceți parola actuală și apăsați ENTER (Ⓢ). Introduceți de două ori parola din 4 cifre și apăsați ENTER (Ⓢ) pentru a crea o parolă nouă.



#### Notă

Dacă ați greșit înainte de a apăsa ENTER (Ⓢ), apăsați CLEAR. Introduceți apoi parola corectă.

### Dacă ați uitat parola,

Dacă ați uitat parola, o puteți șterge parcurgând următorii pași:

1. Scoateți discul din player, dacă există unul.
2. Selectați opțiunea [Blochează] din meniul [Setare].
3. Folosiți butoanele numerice pentru a introduce „210499” în meniul [Blochează]. Parola este ștersă.



## Clasificare DVD

Blochează redarea DVD-urilor clasificate, în baza conținutului lor. (Nu toate discurile sunt clasificate.)

### [Clasificare 1-8]

Clasa unu (1) are cele mai multe restricții, iar clasa opt (8) este cel mai puțin restrictivă.

### [Deblochează]

Dacă selectați această opțiune, controlul parental nu este activat, iar discul este redat integral.

## Clasificare BD

Setați o limită de vârstă pentru redarea BD-ROM. Folosiți butoanele numerice pentru a introduce o limită de vârstă pentru vizualizare BD-ROM.

### [255]

Pot fi redate toate discurile BD-ROM.

### [0-254]

Interzice redarea unui disc BD-ROM care are înregistrate clasificări corespunzătoare.



### Notă

Setarea [Clasificare BD] se va aplica numai pentru discurile BD care conțin un Control avansat al clasificării.

## Cod Zonal

Introduceți codul zonei ale cărei standarde au fost folosite pentru clasificarea DVD-ului, pe baza listei de la pagina 82.



## Meniul [REȚEA]

Setările [REȚEA] sunt necesare pentru utilizarea actualizării de software, a caracteristicilor BD LIVE, Home Link și NetCast.

### Setarea conexiunii

Dacă rețeaua dvs. locală este pregătită pentru conectarea playerului, la player trebuie setată conexiunea de rețea pentru comunicare în rețea. (A se vedea „Conectare la rețeaua locală” de la paginile 25).

### Starea conexiunii

Dacă doriți să verificați starea rețelei pe acest player, selectați opțiunile [Starea conexiunii] și apăsați ENTER (⊙) pentru a verifica dacă a fost stabilită o conexiune cu rețeaua și la internet.

### Conexiune BD-LIVE

Puteți restricționa accesul la internet când sunt utilizate funcții BD-LIVE.

#### [Permis]

Accesul la internet este permis pentru toate conținuturile BD-LIVE.

#### [Permis parțial]

Accesul la internet este permis numai pentru conținuturile BD-LIVE care au certificate de proprietar al conținutului. Accesul la internet și funcțiile AACs Online sunt interzise pentru toate conținuturile BD-LIVE care nu au certificat.

#### [Interzis]

Accesul la internet este interzis pentru toate conținuturile BD-LIVE.



## Meniul [ALTELE]

### DivX VOD

DESPRE DIVX VIDEO: DivX® este un format video digital creat de DivX, Inc. Acesta este un aparat DivX certificat oficial, care redă imagini DivX. Vizitați [www.divx.com](http://www.divx.com) pentru mai multe informații și instrumente software pentru convertirea fișierelor dvs. în filme DivX.

DESPRE DIVX VIDEO-ON-DEMAND: Acest aparat DivX Certified® trebuie înregistrat pentru a putea reda conținut DivX Video-on-Demand (VOD). Pentru a genera codul de înregistrare, localizați secțiunea DivX VOD în meniul de setare al aparatului. Mergeți la [vod.divx.com](http://vod.divx.com) cu acest cod, pentru a parcurge procesul de înregistrare și a afla mai multe despre DivX VOD.

#### [Înregistrare]

Afișează codul de înregistrare al playerului dvs.

#### [Anularea înregistrării]

Dezactivează playerul și afișează codul de dezactivare.



#### Notă

Toate fișierele video descărcate de la DivX VOD cu codul de înregistrare al acestui player pot fi redare numai pe acest aparat.

### Oprire automată

Imaginea de screen saver apare când ați lăsat playerul în modul Oprit timp de circa cinci minute. Dacă setați această opțiune pe [Pornit], aparatul se oprește automat după ce screen saver-ul este afișat timp de 25 minute.

Setați această opțiune pe [Oprit] pentru a lăsa screen saver-ul în funcțiune până în momentul în care utilizatorul folosește aparatul.

### Inițializează

#### Setări Fabrică

Puteți reduce playerul la setările originale din fabrică.

#### Ștergere date BD

Inițializează conținutul BD de pe dispozitivul USB conectat.



#### Notă

Dacă readuceți playerul la setările originale din fabrică utilizând opțiunea [Setări Fabrică], trebuie să efectuați din nou setările de activare a serviciilor online și de rețea.

## Software

### Informație

Afișează versiunea actuală a software-ului.

### Actualizare

Puteți actualiza software-ul conectând aparatul direct la serverul de actualizare software (a se vedea paginile 84).

### Notă declin. resp.

Apăsați ENTER (Ⓢ) pentru a vedea Precizările juridice privind serviciile de rețea de la pagina 93.

## Efect de sunet

Puteți selecta un mod de sunet potrivit. Apăsați repetat SOUND EFFECT până când modul dorit apare pe afișajul de pe panoul frontal sau pe ecranul televizorului. Elementele afișate pentru egalizor pot diferi în funcție de efectele și sursele de sunet.

[**Natural**]: Puteți beneficia de un sunet confortabil și natural.

[**Bypass**]: Software-ul cu semnale audio surround pe mai multe canale este redat conform modalității în care a fost înregistrat.

[**Bass Blast**]: Îmbunătățiți efectul de sunet al basilor de la difuzorul frontal stânga, dreapta și subwoofer.

[**Clear Voice**]: Acest mod face sunetul vocii clar, îmbunătățind calitatea sunetului vocal.

[**Virtual**]: Puteți beneficia de un sunet virtual cu canalele central și surround îmbunătățite.

[**Game**]: Puteți beneficia de un sunet mai dinamic în timp ce redați jocuri video.

[**Night**]: Această funcție poate fi utilă dacă doriți să vizionați filme la volum redus în timpul nopții.

[**Mus. ReTouch**]: Când ascultați fișiere MP3 sau alte fișiere muzică comprimate, puteți îmbunătăți sunetul. Acest mod este disponibil numai pentru surse cu 2 canale.

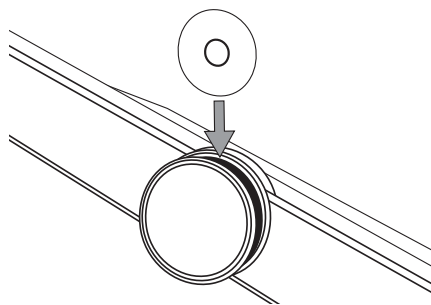
[**Loudness**]: Îmbunătățește sunetul basilor și înaltelor.

# 4 Operare

## Redare generală

### Redarea discurilor

1. Apăsați OPEN/CLOSE (▲) și puneți un disc pe platan.

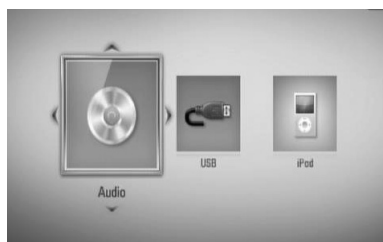


2. Apăsați OPEN/CLOSE (Z) pentru a închide platanul.  
La majoritatea discurilor Audio CD, BD-ROM și DVD-ROM, redarea începe automat.

3. Apăsați HOME (🏠).



4. Selectați [Film], [Fotografie] sau [Muzică] utilizând </>, și apăsați ENTER (⊙).
5. Selectați opțiunea [Disc] utilizând </>, și apăsați ENTER (⊙).



Când conectați maxim două dispozitive, va apărea ceea ce este mai sus.

6. Selectați un fișier utilizând ▲/▼/</>, și apăsați ► (PLAY) sau ENTER (⊙) pentru a reda fișierul.

### ! Notă

- Funcțiile de redare descrise în acest manual nu sunt disponibile întotdeauna la toate fișierele și suporturile media. Unele funcții pot fi restricționate în funcție de mulți factori.
- În funcție de titlurile de pe BD-ROM, ar putea fi necesară conectarea unui dispozitiv USB pentru o redare corectă.

### Pentru a opri redarea

Apăsați **■** (STOP) în timpul redării.

### Pentru a întreprinde redarea

Apăsați **||** (PAUSE) în timpul redării.  
Apăsați repetat **▶** (PLAY) pentru redare cadru cu cadru.

### Pentru redare cadru cu cadru

Apăsați **||** (PAUSE) în timpul redării unui film.  
Apăsați repetat **||** (PAUSE) pentru redare cadru cu cadru.

### Pentru scanare înainte sau înapoi

Apăsați **◀◀** sau **▶▶** pentru derulare înainte sau înapoi în timpul redării.  
Puteți modifica viteza de redare apăsând repetat repetat **◀◀** sau **▶▶**.

### Pentru a reduce viteza de redare

Când redarea este întreruptă, apăsați **▶▶** repetat pentru a reda la diferite viteze de redare lentă.

### Pentru a sări la capitolul/track-ul/ fișierul următor/anterior

În timpul redării, apăsați **◀◀** sau **▶▶** pentru a trece la următorul capitol/track/fișier sau pentru a reveni la începutul capitolului/track-ului/fișierului curent.  
Apăsați **◀◀** de două ori scurt pentru a trece la capitolul/track-ul/fișierul anterior.

## Folosirea meniului discului

**BD** **DVD** **AVCHD**

### Pentru a afișa meniul discului

Ecranul de meniu poate fi afișat mai întâi după încărcarea unui disc care are meniu. Dacă doriți să afișați meniul discului în timpul redării, apăsați DISC MENU.

Folosiți butoanele **^/V/</>** pentru a naviga printre elementele din meniu.

### Pentru a afișa meniul derulant

Unele discuri BD-ROM conțin un meniu derulant care apare în timpul redării.

Apăsați TITLE/POPOP în timpul redării și folosiți butoanele **^/V/</>** pentru a naviga printre elementele din meniu.

## Reluarea redării

**BD** **DVD** **AVCHD** **MOVIE** **MOVIE-N**  
**ACD** **MUSIC** **MUSIC-N**

Aparatul înregistrează punctul unde ați apăsă **■** (STOP), în funcție de disc.

Dacă pe ecran apare scurt, **||** (Reluare oprire)", apăsați **▶** (PLAY) pentru a relua redarea (de la punctul scenei respective).

Dacă apăsați **■** (STOP) de două ori sau scoateți discul, pe ecran apare, **■** (Oprire completă)". Aparatul va șterge punctul de oprire.

### ! Notă

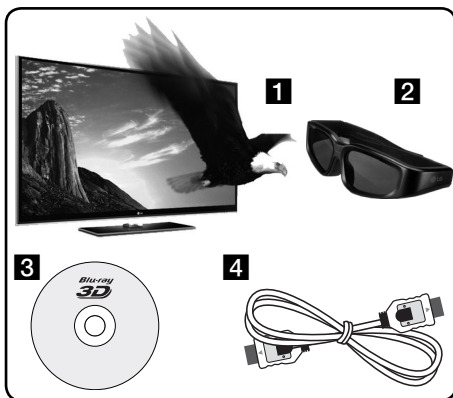
- Punctul de reluare poate fi șters prin apăsarea unui buton (de exemplu: **⏻** (POWER), **▲** (OPEN/CLOSE), etc).
- La discurile BD-Video care includ BD-J, funcția de reîncepere a redării nu funcționează.
- Dacă apăsați **■** (STOP) o dată în timpul redării unui titlu BD-ROM interactiv, aparatul va fi în modul oprit complet.

## Redarea discurilor Blu-ray 3D

Acest player poate reda discuri Blu-ray 3D care conțin moduri separate de vizualizare pentru ochiul stâng și drept.

### Pregătire

Pentru a reda un titlu Blu-ray 3D în mod 3D stereoscopic, trebuie:



- 1** Verificați dacă televizorul poate reda imagine 3D și are intrare (intrări) HDMI 1.4.
- 2** Purtați ochelari 3D pentru a beneficia de imagini 3D, dacă este necesar. Dacă doriți să achiziționați ochelari 3D, contactați dealerul de la care ați cumpărat televizorul 3D-ready.
- 3** Să verificați dacă titlul BD-ROM este sau nu pe discul Blu-ray 3D (pagina 43).
- 4** Să conectați un cablu HDMI (versiunea 1.3 sau ulterioară) între ieșirea HDMI a playerului și intrarea HDMI a televizorului.

- 1.** Apăsăți HOME (🏠) și setați opțiunea [Mod 3D] în meniul [Setare] pe [Oprit] (pagina 34).
- 2.** Apăsăți ▲ (OPEN/CLOSE) și puneți un disc pe platan.
- 3.** Apăsăți ▲ (OPEN/CLOSE) pentru a închide platanul.  
Redarea începe automat.



Pictograma 3D apare pe ecran în momentul în care este redat conținut 3D.

- 4.** Consultați manualul de utilizare al televizorului 3D-ready pentru mai multe indicații.

Ar putea fi necesar să ajustați setările de afișaj și să vă concentrați pe configurarea televizorului pentru un efect 3D îmbunătățit.

### ! PRECAUȚII

- Dacă vizionați conținut 3D o perioadă mai lungă, puteți ameți sau obosi.
- Persoanelor cu invalidități, copiilor și femeilor gravide nu li se recomandă să vizioneze un film în modul 3D.
- Dacă aveți dureri de cap, amețeală sau sunteți obosit când vizionați conținut în format 3D, se recomandă insistent să opriți redarea și să vă odihniți până când vă simțiți bine.

## Discuri Blu-ray 3D disponibile pentru 3D



Discurile BD-ROM cu logo „Blu-ray 3D” pe etichetă pot fi redade pe acest player în modul 3D. Dacă televizorul dvs. nu este un televizor Blu-ray 3D-ready, este disponibilă redarea în modul 2D.



3D ONLY

Discurile BD-ROM cu logo „Blu-ray 3D ONLY” pe etichetă pot fi redade pe acest player în modul 3D. Redarea discurilor Blu-ray 3D ONLY nu este disponibilă dacă televizorul sau playerul dvs. nu pentru Blu-ray 3D-ready.

\* Un televizor „3D-ready” este un televizor compatibil cu „formatul HDMI 1.4 3D obligatoriu”.



### Notă

Este posibil ca pe discul BD-ROM să nu apară înscris „Blu-ray 3D” sau „Blu-ray 3D ONLY”, chiar dacă discul are conținut 3D.

## Redare avansată

### Redare repetată

**BD** **DVD** **AVCHD** **ACD** **MUSIC**  
**MUSIC-N**

În timpul redării, apăsați repetat REPEAT pentru a selecta modul de repetare dorit.

#### Discuri BD/DVD

**A** – Porțiunea selectată va fi repetată continuu.

**Capitol** – Capitolul curent va fi redat repetat.

**Titlu** – Titlul curent va fi redat repetat.

Pentru a reveni la redarea normală, apăsați REPEAT repetat pentru a selecta [Oprit].

#### Audio CD-uri/fișiere muzică

**Track** – Track-ul sau fișierul curent va fi redat repetat.

**All** – Toate track-urile sau fișierele vor fi redade repetat.

– Track-urile sau fișierele vor fi redade în ordine aleatorie.

**All** – Toate track-urile sau fișierele vor fi redade repetat în ordine aleatorie.

**A-B** – Porțiunea selectată va fi repetată continuu. (numai audio CD)

Pentru a reveni la redarea normală, apăsați CLEAR.



### Notă

- Dacă apăsați o dată în timpul redării repetate a unui capitol/track, redarea repetată este anulată.
- Este posibil ca această funcție să nu fie disponibilă la anumite discuri sau titluri.

## Repetarea unei anumite porțiuni

**BD DVD AVCHD ACD**

Acest player poate repeta o porțiune pe care ați selectat-o.

1. În timpul redării, apăsați REPEAT pentru a selecta [A-] la începutul porțiunii pe care doriți s-o repetați. Și apoi apăsați ENTER (Ⓞ).
2. Apăsați ENTER (Ⓞ) la sfârșitul porțiunii. Porțiunea selectată va fi repetată continuu.
3. Pentru a reveni la redarea normală, apăsați repetat REPEAT pentru a selecta [Oprit] sau apăsați CLEAR.



### Notă

Nu puteți selecta o porțiune mai scurtă de 3 secunde.

## Pentru a șterge un semn

1. Apăsați SEARCH și pe ecran va apărea meniul de căutare.



2. Apăsați V pentru a evidenția un număr de semn. Folosiți </> pentru a selecta scena marcată pe care doriți s-o ștergeți.
3. Apăsați CLEAR și scena marcată va fi ștearsă din meniul de căutare.



### Notă

- Este posibil ca această funcție să nu fie disponibilă în funcție de disc, titlu sau de capacitatea serverului.
- Toate punctele marcate sunt șterse dacă titlul este în modul oprit complet (■), dacă titlul este schimbat sau dacă scoateți discul.
- Dacă durata totală a titlului este mai mică de 10 secunde, această funcție nu este disponibilă.

4

Operare

## Căutare după semn

**BD DVD AVCHD MOVIE MOVIE-N**

Puteți începe redarea de la unul până la nouă puncte memorate.

### Pentru a introduce un semn

1. În timpul redării, apăsați MARKER la punctul dorit. Pe ecranul televizorului apare scurt iconița Marker (Semn).
2. Repetați pasul 1 pentru a adăuga până la 9 semne.

### Pentru a reapela o scenă marcată

1. Apăsați SEARCH și pe ecran va apărea meniul de căutare.
2. Apăsați un buton numeric pentru a selecta un număr de semn pe care doriți să-l reapelați. Redarea începe de la scena marcată.



## Folosirea meniului de căutare

**BD DVD AVCHD MOVIE MOVIE-N**

Folosind meniul de căutare, puteți găsi cu ușurință punctul în care doriți să începeți redarea.

### Pentru a căuta un punct

1. În timpul redării, apăsați SEARCH pentru a afișa meniul de căutare.



2. Apăsați </> pentru a sări cu 15 secunde înainte sau înapoi. Puteți selecta un punct pe care doriți să-l săriți ținând apăsat butonul </>.

### Pentru a reîncepe redarea de la o scenă marcată

1. Apăsați SEARCH și pe ecran va apărea meniul de căutare.
2. Apăsați V pentru a evidenția un număr de semn. Folosiți </> pentru a selecta scena marcată pe care doriți s-o redați.
3. Apăsați ENTER (⊙) pentru a începe redarea de la scena marcată.



#### Notă

- Este posibil ca această funcție să nu fie disponibilă în funcție de disc, titlu sau de capacitatea serverului.
- Este posibil ca această funcție să nu fie disponibilă la unele conținuturi [Link Home], în funcție de tipul fișierului și de capacitatea serverului DLNA.

## Modificarea modului de vizualizare a listei conținutului

**MOVIE MOVIE-N MUSIC MUSIC-N PHOTO**

În meniurile [Film], [Muzică], [Fotografie] sau [Link Home] puteți modifica modul de vizualizare a listei conținutului.

### Metoda 1

Apăsați repetat butonul roșu (R).



4

Operare

## Metoda 2

1. În lista conținutului, apăsați INFO/DISPLAY (□) pentru a afișa meniul cu opțiuni.
2. Folosiți  $\wedge/\vee$  pentru a selecta opțiunea [Modif. vizualiz.].
3. Apăsați ENTER (⊙) pentru a modifica modul de vizualizare al listei conținutului.

## Vizualizarea informațiilor despre conținut

### MOVIE MOVIE-N

Playerul poate afișa informații despre conținut.

1. Selectați un fișier utilizând  $\wedge/\vee/</>$ .
2. Apăsați INFO/DISPLAY (□) pentru a afișa meniul cu opțiuni.
3. Selectați opțiunea [Informație] utilizând  $\wedge/\vee$ , și apăsați ENTER (⊙).  
Informațiile despre fișier apar pe ecran.

În timpul redării unui film, puteți afișa informațiile despre fișier apăsând TITLE/POPUP.

### ! Notă

Este posibil ca informațiile afișate pe ecran să nu fie corecte comparativ cu informațiile efective despre conținut.

## Memorarea ultimei scene

### BD DVD

Acest aparat memorează ultima scenă de pe ultimul disc vizionat. Ultima scenă rămâne în memorie chiar dacă scoateți discul din receiver sau dacă închideți aparatul. Dacă puneți un disc care are scena memorată, aceasta este reapelată automat.

### ! Notă

- Ultima scenă memorată pentru un disc anterior este ștersă după redarea unui disc diferit.
- Este posibil ca această funcție să nu fie disponibilă în funcție de disc.
- Acest aparat nu memorează setările unui disc dacă îl opriți înainte de a începe redarea discului.

## Setarea opțiunii de oprire automată

Apăsați repetat SLEEP pentru a selecta opțiunile dorite referitoare la perioada de timp (în minute): (Afișaj dezactivat (LCD oprit) → Valoare oprire automată → Afișaj activat) În fereastra de afișaj veți vedea „LCD OFF” (LCD oprit) sau valoarea opțiunii de oprire automată, iar fereastra de afișaj se dezactivează. Pentru a verifica timpul rămas, apăsați SLEEP. Pentru a opri această funcție, apăsați repetat butonul SLEEP până când apare „SLEEP 10” și apoi apăsați încă o dată SLEEP, în timp ce este afișat „SLEEP 10”.

### ! Notă

- Puteți verifica timpul rămas înainte ca aparatul să se oprească. Apăsați SLEEP, pe display apare timpul rămas.
- Când utilizați aparatul în modul „Sleep”, puteți vedea informațiile legate de operare în fereastra de afișaj timp de circa 5 secunde, apoi fereastra de afișaj se dezactivează.

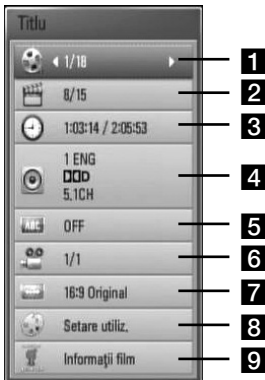
## Afișaj pe ecran

Puteți afișa și modifica diferite informații și setări legate de conținut.

### Afișarea pe ecran a informațiilor despre conținut

**BD DVD AVCHD MOVIE MOVIE-N**

1. În timpul redării, apăsați INFO/DISPLAY ( ) pentru a afișa diferite informații despre redare.



- 1 **Titlu** – numărul titlului curent/numărul total de titluri.
- 2 **Capitol** – numărul capitolului curent/ numărul total de capitole.
- 3 **Timp** – timpul de redare trecut/timpul total de redare.
- 4 **Audio** – limba sau canalul audio selectat.
- 5 **Subtitrare** – subtitrarea selectată.
- 6 **Unghi** – unghiul selectat/numărul total de unghiuri.
- 7 **TV Aspect Ratio** – formatul imaginii TV selectate.
- 8 **Mod imagine** – modul imagine selectat.

- 9 **Informații film** – Selectați această opțiune și apăsați ENTER ( ) pentru a afișa informațiile despre film.

2. Selectați o opțiune utilizând  $\wedge/V$ .
3. Folosiți  $</>$  pentru a modifica valoarea opțiunii selectate.
4. Apăsați RETURN ( ) pentru a ieși din afișajul pe ecran.



#### Notă

- Dacă nu apăsați niciun buton timp de câteva secunde, afișajul de pe ecran dispare.
- La unele discuri nu poate fi selectat un număr de titlu.
- Elementele disponibile pot diferi în funcție de discuri sau titluri.
- Dacă este redat un titlu BD interactiv, unele informații de setare sunt afișate pe ecran, dar nu pot fi schimbate.
- Pentru a utiliza opțiunea [Informații film], playerul trebuie conectat la internet cu bandă lată pentru accesarea Bazei de date Gracenote Media.
- Dacă informațiile despre muzică din baza de date media Gracenote® nu sunt corecte sau nu există, contactați Gracenote® la <http://www.gracenote.com> pentru asistență.
- LG este licență a tehnologiei Gracenote® și nu este considerată responsabilă sau fiabilă pentru informații din baza de date media Gracenote®.

## Redare de la momentul selectat

**BD DVD AVCHD MOVIE MOVIE-N**

1. Apăsați INFO/DISPLAY (□) în timpul redării. În căsuța de căutare după timp apare timpul de redare trecut.
2. Selectați opțiunea [Timp] și apoi introduceți timpul de începere dorit cu ore, minute și secunde, de la stânga la dreapta.  
De exemplu, pentru a găsi o scenă la 2 ore, 10 minute și 20 secunde, introduceți „21020”.  
Apăsați </> pentru a sări cu 60 secunde înainte sau înapoi.
3. Apăsați ENTER (⊙) pentru a începe redarea de la momentul selectat.

### Notă

- Este posibil ca această funcție să nu fie disponibilă la unele discuri sau titluri.
- Este posibil ca această funcție să nu fie disponibilă la unele conținuturi [Link Home], în funcție de tipul fișierului și de capacitatea serverului DLNA.

## Ascultarea unei limbi audio diferite

**BD DVD AVCHD MOVIE MOVIE-N**

1. În timpul redării, apăsați INFO/DISPLAY (□) pentru a activa afișajul pe ecran.
2. Folosiți  $\wedge/\vee$  pentru a selecta opțiunea [Audio].
3. Folosiți </> pentru a selecta limba audio dorită, track-ul audio sau canalul audio.

### Notă

- Unele discuri vă permit să schimbați selecția audio numai din meniul discului. Dacă aceasta este situația, apăsați butonul TITLE/POP-UP sau DISC MENU și alegeți limba dorită din opțiunile meniului discului.
- Imediat după ce ați comutat sunetul, poate apărea o discrepanță temporară între sunetul afișat și cel real.
- La discurile BD-ROM, formatul multi audio (5.1CH sau 7.1CH) este afișat cu [MultiCH] pe afișajul de pe ecran.

## Selectarea unei limbi pentru subtitrare

**BD DVD AVCHD MOVIE MOVIE-N**

1. În timpul redării, apăsați INFO/DISPLAY (□) pentru a activa afișajul pe ecran.
2. Folosiți  $\wedge/\vee$  pentru a selecta opțiunea [Subtitrare].
3. Folosiți </> pentru a selecta limba dorită pentru subtitrare.
4. Apăsați RETURN (↵) pentru a ieși din afișajul pe ecran.

### Notă

- Unele discuri vă permit să schimbați selecția pentru subtitrare numai din meniul discului. Dacă aceasta este situația, apăsați butonul TITLE/POPUP sau DISC MENU și alegeți subtitrarea dorită din opțiunile meniului discului.

## Vizionare dintr-un unghi diferit

**BD DVD**

Dacă discul conține scene înregistrate cu unghiuri diferite ale camerei, puteți schimba pe un unghi diferit în timpul redării.

1. În timpul redării, apăsați INFO/DISPLAY (i) pentru a activa afișajul pe ecran.
2. Folosiți  $\wedge/\vee$  pentru a selecta opțiunea [Unghi].
3. Folosiți  $</>$  pentru a selecta unghiul dorit.
4. Apăsați RETURN (↵) pentru a ieși din afișajul pe ecran.

## Modificarea formatului imaginii TV

**BD DVD AVCHD MOVIE MOVIE-N**

Puteți modifica setarea formatului imaginii TV în timpul redării.

1. În timpul redării, apăsați INFO/DISPLAY (i) pentru a activa afișajul pe ecran.
2. Folosiți  $\wedge/\vee$  pentru a selecta opțiunea [TV Aspect Ratio].
3. Folosiți  $</>$  pentru a selecta opțiunea dorită.
4. Apăsați RETURN (↵) pentru a ieși din afișajul pe ecran.



### Notă

Chiar dacă modificați valoarea opțiunii [TV Aspect Ratio] pe afișajul de pe ecran, opțiunea [TV Aspect Ratio] din meniul [Setare] nu se va modifica.

## Modificarea modului imagine

**BD DVD AVCHD MOVIE MOVIE-N**

Puteți modifica opțiunea [Mod imagine] în timpul redării.

1. În timpul redării, apăsați INFO/DISPLAY (i) pentru a activa afișajul pe ecran.
2. Folosiți  $\wedge/\vee$  pentru a selecta opțiunea [Mod imagine].
3. Folosiți  $</>$  pentru a selecta opțiunea dorită.
4. Apăsați RETURN (↵) pentru a ieși din afișajul pe ecran.

## Setarea opțiunii [Setare utiliz.]

1. În timpul redării, apăsați INFO/DISPLAY (i) pentru a activa afișajul pe ecran.
2. Folosiți  $\wedge/\vee$  pentru a selecta opțiunea [Mod imagine].
3. Folosiți  $</>$  pentru a selecta opțiunea [Setare utiliz.] și apăsați ENTER (Ⓢ).



4. Folosiți  $\wedge/\vee/</>$  pentru a modifica opțiunile [Mod imagine].  
Selectați opțiunea [Implicit] și apoi apăsați ENTER (Ⓢ) pentru a reseta toate modificările video.
5. Folosiți  $\wedge/\vee/</>$  pentru a selecta opțiunea [Închide] și apăsați ENTER (Ⓢ) pentru a finaliza setarea.

## Pentru a beneficia de BD-LIVE

Acest aparat vă permite să folosiți funcții precum picture-in-picture (imagine în imagine), pachete audio și Virtual secundare etc., BD-Video suportând BONUSVIEW (BD-ROM versiunea 2 Profil 1 versiunea 1.1 / Profil standard final).

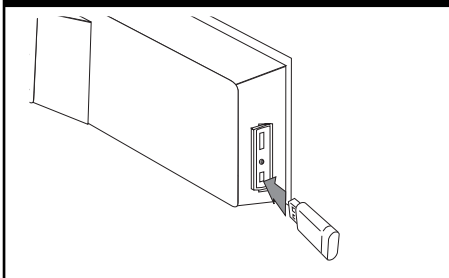
Imaginea secundară și sunetul secundar pot fi redade de pe un disc compatibil cu funcția picture-in-picture (imagine în imagine). Pentru metoda de redare, consultați instrucțiunile discului.

În plus față de funcția BONUSVIEW, BD-Video care suportă BD-LIVE (BD-ROM versiunea 2 Profil 2), care are o funcție de extensie a rețelei, vă permite să folosiți mai multe funcții, cum ar fi descărcarea unor noi reclame de filme, conectând acest aparat la internet.

1. Verificați conexiunea rețelei și setările (paginile 25).
2. Introduceți un dispozitiv USB în portul USB de pe panoul frontal.

Este necesar un dispozitiv USB pentru a descărca conținutul bonus.

### Conexiune USB



3. Apăsați HOME (🏠), și setați opțiunea [Conexiune BD-LIVE] în meniul [Setare] (pagina 37).

În funcție de disc, este posibil ca funcția BD-LIVE să nu poată fi utilizată dacă opțiunea [Conexiune BD-LIVE] este setată pe [Partially Permitted] (permis parțial).

4. Introduceți un disc BD-ROM cu BD-LIVE. Operațiunile diferă în funcție de disc. Consultați manualul livrat împreună cu discul.



### Notă

- Nu extrageți dispozitivul USB conectat în timpul descărcării conținutului sau în timp ce un disc Blu-ray se află încă pe platan. Dacă procedați astfel, puteți deteriora dispozitivul USB conectat, iar caracteristicile BD-LIVE pot să nu mai funcționeze corect dacă dispozitivul USB s-a deteriorat. Dacă dispozitivul USB conectat pare să fie deteriorat în urma unei astfel de acțiuni, îl puteți formata din computer și îl puteți reutiliza cu acest player.
- Unele conținuturi BD-LIVE pot avea acces restricționat în unele teritorii, în urma deciziei furnizorului conținutului respectiv.
- Încărcarea și pornirea conținutului BD-LIVE poate dura până la câteva minute.

## Redarea unui fișier film și a unui disc VR

Puteți reda discuri DVD-RW înregistrate în format de înregistrare Video Recording (VR) și fișiere film aflate pe un disc sau dispozitiv USB.

1. Apăsați HOME (🏠).

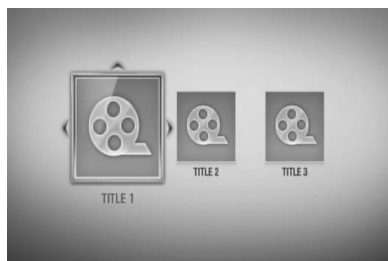


2. Selectați [Film] utilizând </> și apăsați ENTER (Ⓞ).
3. Selectați aparatul utilizând </>, și apăsați ENTER (Ⓞ).



Când conectați maxim două dispozitive, va apărea ceea ce este mai sus.

4. Selectați un fișier utilizând ^/v/</> și apăsați PLAY sau ENTER (Ⓞ) pentru a reda fișierul.



### Notă

- Cerințele pentru fișiere sunt descrise la pagina 11.
- Puteți folosi diferite funcții de redare. Consultați paginile 40-49.
- Discurile în format DVD-VR nefinalizate nu pot fi redare pe acest player.
- Unele discuri DVD-VR sunt înregistrate cu date CPRM de către un DVD RECORDER. Acest aparat nu suportă aceste tipuri de discuri.

### Ce este CPRM?

CPRM este un sistem de protecție la copiere (cu sistem de demodulare) care permite numai înregistrarea programelor de difuzare „copy once” (o singură copiere). CPRM reprezintă Protecția Conținutului pentru medii care pot fi înregistrate.

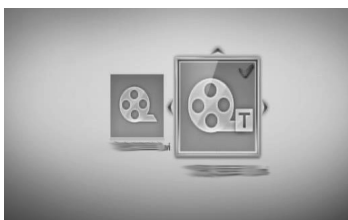
## Selectarea unui fișier de subtitrare

### MOVIE

Dacă denumirea fișierului film și a fișierului de subtitrare este aceeași, fișierul de subtitrare este redat automat când este redat fișierul film.

Dacă denumirea fișierului de subtitrare diferă de cea a fișierului film, trebuie să selectați fișierul de subtitrare din meniul [Film] înainte de a reda filmul.

1. Folosiți  $\wedge/V/</>$  pentru a selecta fișierul de subtitrare pe care doriți să-l redați în meniul [Film].
2. Apăsați ENTER (⊙).



Apăsați din nou ENTER (⊙) pentru a deselecta fișierul de subtitrare. Fișierul de subtitrare selectat va fi afișat când începeți să redați fișierul film.

### ! Notă

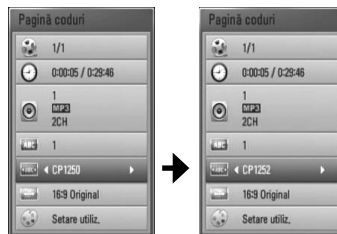
- Dacă apăsați ■ (STOP) STOP în timpul redării, fișierul de subtitrare selectat va fi anulat.
- Este posibil ca această funcție să nu fie disponibilă cu caracteristica [Link Home].

## Schimbarea paginii cu coduri de subtitrare

### MOVIE MOVIE-N

Dacă subtitrarea nu apare corect, puteți schimba pagina cu coduri de subtitrare pentru ca fișierul de subtitrare să apară corect.

1. În timpul redării, apăsați INFO/DISPLAY (Ⓛ) pentru a activa afișajul pe ecran.
2. Folosiți  $\wedge/V$  pentru a selecta opțiunea [Pagină coduri].
3. Folosiți  $</>$  pentru a selecta opțiunea codului dorit.



4. Apăsați RETURN (↵) pentru a ieși din afișajul pe ecran.



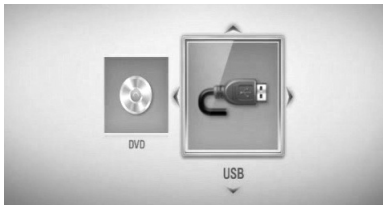
## Vizualizarea unei fotografii

Puteți vizualiza fișiere foto utilizând acest player.

1. Apăsați HOME (🏠).

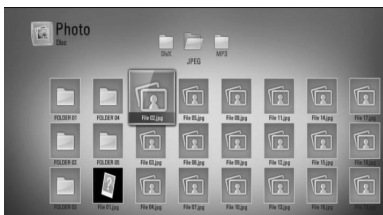


2. Selectați [Fotografie] utilizând </> și apăsați ENTER (⊙).
3. Selectați aparatul utilizând </>, și apăsați ENTER (⊙).



Când conectați maxim două dispozitive, va apărea ceea ce este mai sus.

4. Selectați un fișier utilizând ^/v/</>, și apăsați ENTER (⊙) pentru a vizualiza fotografia.



### Pentru o expunere de diapositive

Apăsați ► (PLAY) pentru a începe expunerea diapositivelor.

### Pentru a opri expunerea de diapositive

Apăsați ■ (STOP) în timpul expunerii de diapositive.

### Pentru a întrerupere o expunere de diapositive

Apăsați ■■ (PAUSE) în timpul expunerii de diapositive.

Apăsați ► (PLAY) pentru a reîncepe expunerea diapositivelor.

### Pentru a sări la fotografia următoare/ anterioară

În timp ce vizualizați o fotografie pe tot ecranul, apăsați < sau > pentru a merge la fotografia anterioară sau la cea următoare.

### Notă

- Cerințele pentru fișiere sunt descrise la pagina 11.
- Puteți folosi diferite funcții de redare. Consultați paginile 40-49.

## Opțiuni în timpul vizualizării unei fotografii

Puteți utiliza diferite opțiuni în timpul vizualizării unei fotografii pe tot ecranul.

1. În timpul vizualizării unei fotografii pe tot ecranul, apăsați INFO/DISPLAY (□) pentru a afișa meniul cu opțiuni.
2. Selectați o opțiune utilizând  $\wedge/\vee$ .



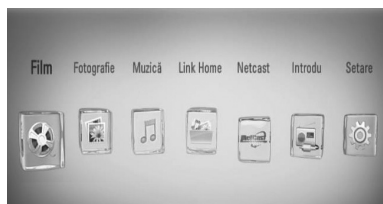
- 1 **Fotografia curentă/numărul total de fotografii** – Folosiți  $\langle/\rangle$  pentru a vizualiza fotografia anterioară/următoare.
- 2 **Diapozitiv** – Apăsați ENTER (⊙) pentru a începe sau întrerupe expunerea de diapozitive.
- 3 **Alegere Muzică** – Selectați muzica de fundal pentru expunerea de diapozitive.
- 4 **Muzică** – Apăsați ENTER (⊙) pentru a începe sau întrerupe muzica de fundal.
- 5 **Rotește** – Apăsați ENTER (⊙) pentru a roti fotografia în sensul acelor de ceasornic.
- 6 **Zoom** – Apăsați ENTER (⊙) pentru a afișa meniul [Zoom].
- 7 **efect** – Folosiți  $\langle/\rangle$  pentru a selecta un efect de tranziție între fotografiile din expunerea de diapozitive.
- 8 **Viteză** – Folosiți  $\langle/\rangle$  pentru a selecta un timp de întârziere între fotografiile din expunerea de diapozitive.

3. Apăsați RETURN (↵) pentru a ieși din meniul cu opțiuni.

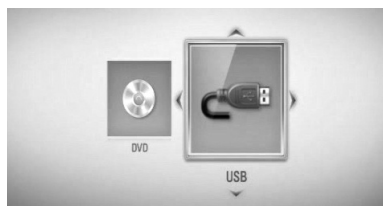
## Pentru a asculta muzică în timpul expunerii de diapozitive

Puteți viziona fișiere foto în timp ce redați fișiere cu muzică.

1. Apăsați HOME (🏠).



2. Selectați [Fotografie] sau [Link Home] utilizând  $\langle/\rangle$  și apăsați ENTER (⊙).
3. Selectați opțiunea [Disc] sau [USB] utilizând  $\langle/\rangle$  și apăsați ENTER (⊙).



Este necesară selectarea unui server sau a unui folder partajat pentru meniul [Link Home].

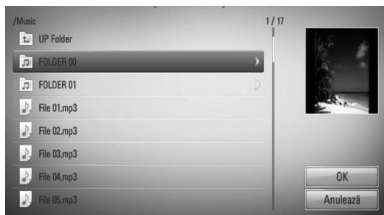
4. Selectați un fișier utilizând  $\wedge/\vee/\langle/\rangle$  și apăsați ENTER (⊙) pentru a vizualiza fotografia.
5. Apăsați INFO/DISPLAY (□) pentru a afișa meniul cu opțiuni.
6. Folosiți  $\wedge/\vee$  pentru a selecta opțiunea [Alegere Muzică] și apăsați ENTER (⊙) pentru a afișa meniul [Alegere Muzică].

7. Folosiți  $\Delta/V$  pentru a selecta un aparat și apăsați ENTER (⊙).

Aparatele pe care le puteți selecta diferă în funcție de locația fișierului foto pe care îl afișați pe tot ecranul.

Locație foto	Aparat disponibil
Disc	Disc, USB
USB	Disc, USB
Folder partajat pe computerul dvs. (CIFS)	CIFS
Server DLNA	Server DLNA

8. Folosiți  $\Delta/V$  pentru a selecta fișierul sau folderul pe care doriți să-l redați.



Selectați un folder și apăsați ENTER (⊙) pentru a afișa directorul inferior.

Selectați  $\uparrow$  și apăsați ENTER (⊙) pentru a afișa directorul superior.



### Notă

Când selectați muzică din [Link Home], nu puteți selecta un folder. În [Link Home] se pot selecta doar fișiere.

9. Folosiți  $\triangleright$  pentru a selecta [OK] și apăsați ENTER (⊙) pentru a finaliza selecția de muzică.

## Pentru a asculta muzică

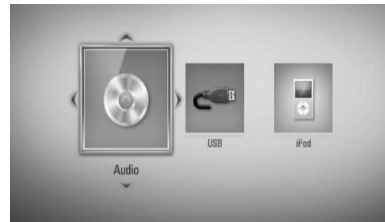
Playerul poate reda audio CD-uri și fișiere muzică.

1. Apăsați HOME (🏠).



2. Selectați [Muzică] utilizând  $\leftarrow/\rightarrow$  și apăsați ENTER (⊙).

3. Selectați aparatul utilizând  $\leftarrow/\rightarrow$ , și apăsați ENTER (⊙).



Când conectați maxim două dispozitive, va apărea ceea ce este mai sus.

4. Selectați un fișier muzică sau un track audio utilizând  $\Delta/V/\leftarrow/\rightarrow$  și apăsați ENTER (⊙) pentru a reda muzica.



### Notă

- Cerințele pentru fișiere sunt descrise la pagina 11.
- Puteți folosi diferite funcții de redare. Consultați paginile 40-49.

## Înregistrare Audio CD

Puteți înregistra track-ul dorit sau toate track-urile de pe un Audio CD pe un dispozitiv USB.

1. Introduceți un dispozitiv USB în portul USB de pe panoul frontal.
2. Apăsați ▲ (OPEN/CLOSE) și puneți un Audio CD pe platan.  
Apăsați ▲ OPEN/CLOSE pentru a închide platanul. Redarea începe automat.
3. Apăsați INFO/DISPLAY (⏏) pentru a afișa meniul cu opțiuni.

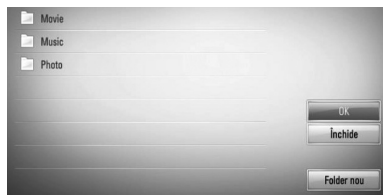
Sau

Apăsați butonul ● REC de pe telecomandă. Puteți înregistra toate melodiile de pe audio CD.

4. Folosiți ▲/▼ pentru a selecta opțiunea [Înreg. CD] și apăsați ENTER (⏏) pentru a afișa meniul [Înreg. CD].  
Repetăți acest pas pentru a selecta câte track-uri doriți.
5. Folosiți ▲/▼ în meniu pentru a selecta track-ul pe care doriți să-l copiați și apăsați ENTER (⏏).  
Repetăți acest pas pentru a selecta câte track-uri doriți.

Select, toate	Selectați toate track-urile de pe un Audio CD.
Opțiune	Selectează o opțiune de codare din meniul derulant (128 kbps, 192 kbps, 320 kbps sau Fără pierderi).
Închide	Anulează înregistrarea și revine la ecranul anterior.

6. Folosiți ▲/▼/◀/▶ pentru a selecta [Start] și apăsați ENTER (⏏).
7. Folosiți ▲/▼/◀/▶ pentru a selecta folderul de destinație pentru copiere.



Dacă doriți să creați un folder nou, folosiți ▲/▼/◀/▶ pentru a selecta [Folder nou] și apăsați ENTER (⏏).

Introduceți o denumire de folder cu ajutorul tastaturii virtuale și apăsați ENTER (⏏) când este selectat [OK].

8. Folosiți ▲/▼/◀/▶ pentru a selecta [OK] și apăsați ENTER (⏏) pentru a începe înregistrarea Audio CD.

Dacă doriți să opriți înregistrarea unui Audio CD care este în curs, apăsați ENTER (⏏) când este evidențiat [Anulează].

9. Când înregistrarea Audio CD-ului este încheiată apare un mesaj. Apăsați ENTER (⏏) pentru a verifica fișierul creat în folderul de destinație.

**Notă**

- Tabelul de mai jos arată timpul mediu de înregistrare dintr-un track audio de 4 minute timp de redare într-un fișier muzică cu 192 kbps, ca exemplu.

Modul oprit	În timpul redării
1,4 min.	2 min.

- Toți timpii din tabelul de mai sus sunt aproximativi.
- Timpul efectivă de conversie pentru dispozitivul USB variază în funcție de capacitățile dispozitivului USB.
- Asigurați-vă că, atunci când înregistrați pe un dispozitiv USB, există un spațiu liber de minim 50 MB.
- Pentru o înregistrare bună, durata melodiei trebuie să fie mai mare de 20 secunde.
- Nu opriți acest player și nu extrageți dispozitivul USB conectat în timpul înregistrării unui Audio CD.

Efectuarea de copii neautorizate după materiale protejate a copiere, inclusiv software, fișiere, emisiuni și înregistrări de sunet, poate fi considerată o încălcare a drepturilor de autor și poate constitui infracțiune.

Echipamentul nu trebuie utilizat în astfel de scopuri.

**Fiți responsabil  
Respectați drepturile de autor**

## Vizualizarea informațiilor din Baza de date Gracenote Media

Playerul poate accesa Baza de date Gracenote Media și poate încărca informații despre muzică, astfel încât Denumirea track-ului, Numele artistului, Genul și alte informații text pot fi afișate în listă.

### Audio CD

Când introduceți un Audio CD, playerul începe automat redarea și încarcă titlurile melodiilor din Baza de date Gracenote® Media.

Dacă nu există informații despre muzică în baza de date, titlurile melodiilor nu vor fi afișate pe ecran.

### Fișier muzică

1. Selectați un fișier muzică sau un track audio folosind  $\wedge/V/</>$ .
2. Apăsați INFO/DISPLAY (I) pentru a afișa meniul cu opțiuni.
3. Selectați opțiunea [Informație] utilizând  $\wedge/V$ , și apăsați ENTER (O).

Playerul accesează Baza de date Gracenote Media pentru informații despre muzică.

## BD/DVD

În timp ce ascultați muzică la redarea unui film, apăsați MUSIC ID pentru a începe încărcarea informațiilor despre muzică din Baza de date Gracenote Media.

### ! Notă

- Playerul trebuie să fie conectat la internet cu bandă lată pentru a accesa Baza de date Gracenote® Media.
- Dacă informațiile despre muzică nu se află în Baza de date Gracenote® Media, pe ecran apare un mesaj.
- Dacă informațiile despre muzică din baza de date media Gracenote® nu sunt corecte sau nu există, contactați Gracenote® la <http://www.gracenote.com> pentru asistență.
- După caz, încărcarea informațiilor despre muzică din Baza de date Gracenote® Media poate dura câteva minute.
- Informațiile pot fi afișate neinteligibil dacă limba pe care ați selectat-o nu este disponibilă în Baza de date Gracenote Media.
- Această funcție nu este disponibilă pentru conținut NetCast online și pentru conținuturi aflate pe servere DLNA.
- LG este licențiar a tehnologiei Gracenote® și nu este considerată responsabilă sau fiabilă pentru informații din baza de date media Gracenote®.
- Audio CD-urile pe care utilizatorii le-au conceput pentru uz propriu nu sunt suportate cu această caracteristică, deoarece nu se află în Baza de date Gracenote Media.

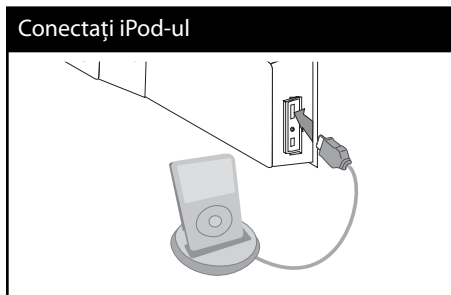
## Redare pe iPod

Puteți beneficia de sunet la iPod. Pentru detalii despre iPod, consultați Ghidul de utilizare al iPod-ului.

### Pregătire

- Pentru a vedea pe ecranul televizorului filme și fotografii de pe iPod.
  - Asigurați-vă că utilizați conexiunea video prin mufa VIDEO OUT aflată pe panoul din spate al acestui aparat. Selectați modul de intrare video corect la televizor.
  - În funcție de iPod, asigurați-vă că selectați Videos > Video Settings (Filme > Setări video) și apoi setați TV Out (leșire televizor) pe Ask sau On de la iPod. Pentru detalii despre Setările video, consultați Ghidul de utilizare al iPod-ului.
  - Vizualizarea fotografiilor poate fi efectuată numai dacă acest aparat este în modul iPod IN și le puteți vizualiza numai ca diapozitive (slide show). Trebuie să începeți expunerea diapozitivelor pe iPod pentru a vizualiza o fotografie pe televizor. Pentru detalii despre expunerea diapozitivelor, consultați Ghidul de utilizare al iPod-ului.
- Înainte de a conecta iPod-ul, opriți acest aparat și reduceți volumul la minim.

1. Conectați docul iPod-ului la partea laterală a aparatului.
2. Conectați bine iPod-ul.



Când conectați iPod-ul în meniul HOME (Principal), playerul redă muzică automat. Sau va apărea un meniu pentru selectarea tipului de fișier.



2. Selectați un fișier utilizând  $\wedge/V/</>$  și apăsați ENTER (⊙) pentru a reda fișierul.

### iPod pe ecran

1. Conectați bine iPod-ul.
2. Apăsați HOME (⏏).
3. Selectați [Muzică] sau [Film] utilizând  $</>$  și apăsați ENTER (⊙). Dacă ați conectat celălalt dispozitiv (CD sau USB), selectați iPod în meniu.
4. Selectați un conținut utilizând  $\wedge/V/</>$  și apăsați ENTER (⊙).



Puteți căuta cu ușurință un conținut cu ajutorul funcției de deplasare rapidă de pe ecran.



Deplasare rapidă


**Notă**

Dacă limba OSD a iPod-ului este selectată pe chineză simplificată, funcția de deplasare rapidă nu funcționează corect.

## Pentru a utiliza iPod-ul în modul iPod IN

Puteți utiliza iPod-ul folosind telecomanda livrată și comenzile iPod-ului.

1. Conectați bine iPod-ul.  
Dacă porniți acest aparat, iPod-ul pornește automat și începe reîncărcarea.
2. Apăsați RADIO&INPUT pentru a selecta modul iPod IN.

Λ/V/</>	Selectează o opțiune din meniu.
▶ /ENTER	Începe redarea fișierului muzică sau film.
	Pentru a întrerupe redarea. Pentru a relua redarea, apăsați din nou ▶ (PLAY).
◀◀/▶▶	Derulare înainte sau înapoi a unei melodii sau a unui film.
◀◀/▶▶	Sare înainte sau înapoi.
REPEAT	Pentru a selecta modul de repetare dorit: Track (↺), All (Toate) (↻), Off (fără afișaj).

4

Operare

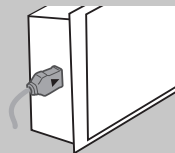




## Notă

- Un mesaj de eroare „CHECK IPOD” („VERIFICAȚI IPOD-UL”) sau „Connected iPod model is not supported.” („Modelul de iPod conectat nu este suportat.”) apare dacă:
  - iPod-ul nu este disponibil pentru funcția pe care doriți s-o utilizați.
- Un mesaj de eroare „CHECK IPOD” („VERIFICAȚI IPOD-UL”) sau „Please update iPod's software.” („Vă rugăm actualizați software-ul iPod-ului.”) apare dacă:
  - iPod-ul are o versiune veche de software.
    - Actualizați software-ul iPod-ului la ultima versiune.
- Dacă acest aparat afișează un mesaj de eroare, urmați instrucțiunile din mesaj. Un mesaj de eroare „CHECK IPOD” („VERIFICAȚI IPOD-UL”) sau „Please check your iPod.” („Vă rugăm verificați iPod-ul.”) apare dacă:
  - Comunicarea dintre acest aparat și iPod a eșuat.
    - Deconectați și reconectați iPod-ul la acest aparat.
  - iPod-ul nu este bine conectat.
  - Acest aparat consideră iPod-ul ca un dispozitiv necunoscut.
  - iPod-ul are un nivel foarte scăzut de energie.
    - Acumulatorul trebuie încărcat.
    - Dacă încărcați acumulatorul când iPod-ul are un nivel foarte scăzut de energie, încărcarea poate dura mai mult.
- Puteți utiliza adaptorul docului, care trebuie să vă fie furnizat împreună cu iPod-ul, la doc pentru o utilizare stabilă a iPod-ului. Dacă aveți nevoie de un adaptor, consultați dealerul de unde ați cumpărat iPod-ul.
- Compatibilitatea cu iPod-ul dvs. poate diferi în funcție de tipul iPod-ului.
- Aparatele iPod touch și iPhone pot diferi de iPod în ceea ce privește funcționarea. Este posibil să aveți nevoie de o comandă suplimentară pentru a le putea utiliza împreună cu acest aparat. (de exemplu „glisare pentru deblocare”)
- Dacă utilizați o aplicație, efectuați un apel sau trimiteți și primiți un mesaj SMS text etc. pe iPod sau iPhone, deconectați aparatul de la docul iPod-ul acestui aparat și apoi utilizați-l.
- În funcție de versiunea software a iPod-ului, este posibil să nu puteți controla iPod-ul de la acest aparat. Vă recomandăm să instalați ultima versiune de software.
- Calitatea video depinde de sursele video de pe iPod.

- Dacă aveți o problemă cu iPod-ul, vizitați [www.apple.com/support/ipod](http://www.apple.com/support/ipod).
- Conectați capătul cablului cu semnul „▼” în față la partea laterală a aparatului.



- Aveți grijă să nu puneți docul iPod-ului prea puternic în aparat când îl conectați sau deconectați. Dar cablul se poate deteriora.

## Operațiuni la radio

Asigurați-vă că antena este conectată.  
(Consultați pagina 23)

### Pentru a asculta la radio

1. Apăsați RADIO&INPUT până când pe display apare Tuner (FM). Ultimul post recepționat este acordat.
2. Țineți apăsat TUNING (-/+) timp de circa două secunde până când indicele de frecvență începe să se schimbe. Căutarea se oprește când aparatul prinde un post. Sau apăsați repetat TUNING (-/+).
3. Reglați volumul rotind butonul VOLUME de pe panoul frontal sau apăsând VOL (+/-) de pe telecomandă.

### Presetarea posturilor radio

Puteți preseta 50 posturi pentru FM. Înainte de a face acordul, asigurați-vă că ați redus volumul.

1. Apăsați RADIO&INPUT până când pe display apare TUNER (FM).
2. Selectați frecvența dorită utilizând TUNING (-/+).
3. Apăsați ENTER (⊙) numărul prestabilit se va aprinde intermitent pe display.
4. Apăsați PRESET (-/+) pentru a selecta numărul prestabilit dorit.
5. Apăsați ENTER (⊙). Postul este memorat.
6. Repetați pașii 2-5 pentru a memora alte posturi.

### Ștergerea tuturor posturilor salvate

Țineți apăsat CLEAR timp de două secunde. Mesajul „ȘTERGERE TOATE” se va aprinde intermitent. Apoi toate posturile salvate sunt șterse.

### Ștergerea unui post salvat

1. Apăsați PRESET -/+ pentru a selecta numărul prestabilit pe care doriți să-l ștergeți.
2. Apăsați CLEAR, numărul prestabilit se va aprinde intermitent pe display.
3. Apăsați din nou CLEAR pentru a șterge numărul prestabilit selectat.

### Îmbunătățirea recepției FM slabe

Apăsați butonul B (albastru) (MONO/STEREO) de pe telecomandă. Acesta va trece tunerul de pe stereo pe mono și, în general, va îmbunătăți recepția.

### A se vedea informațiile despre un post radio

Tunerul FM este prevăzut cu caracteristica RDS (Radio Data System). Aceasta arată informațiile despre postul radio la care ascultați. Apăsați RDS repetat pentru a parcurge diferitele tipuri de date:

PS	(Denumire serviciu program) Pe display va apărea denumirea canalului
PTY	(Recunoaștere tip program) Pe display va apărea tipul programului (de exemplu Jazz sau Știri).

RT	(Radio Text) Un mesaj text conține informații speciale de la postul care emite. Acest text se poate derula pe display.
CT	(ora controlată de canal) Aceasta arată ora și data așa cum sunt emise de către postul radio.

## Redarea unui conținut prin rețeaua locală

Playerul poate căuta și reda un conținut de pe computerul dvs. și de pe servere media certificate DLNA conectate la rețeaua locală.

### Despre DLNA

Acest player este un player media digital certificat DLNA și poate prezenta și reda conținuturi film, foto și muzică de pe serverul media digital compatibil cu DLNA (PC și echipamente electronice).

Digital Living Network Alliance (DLNA) este o organizație interindustrială pentru produse electronice de larg consum, industria echipamentelor de calcul și companii de telefonie mobilă. Digital Living le oferă consumatorilor o modalitate facilă de partajare a conținuturilor media digitale printr-o rețea la domiciliu, cu fir sau fără fir.

Logo-ul de certificare DLNA ușurează identificarea produselor care respectă Îndrumările de interoperabilitate DLNA. Acest aparat respectă Îndrumările de interoperabilitate DLNA v1.5.

În momentul în care la acest player este conectat un PC pe care rulează un software de server DLNA sau alt aparat compatibil cu DLNA,

este posibil să fie necesare unele modificări ale setărilor software-ului sau aparatului respectiv. Consultați instrucțiunile de utilizare ale software-ului sau aparatului pentru mai multe informații.

### Accesarea unui server media DLNA

1. Verificați conexiunea rețelei și setările (paginile 25).
2. Apăsați HOME (↑).
3. Selectați [Link Home] utilizând </>, și apăsați ENTER (⊙).
4. Selectați un server media DLNA din listă utilizând Λ/∨, și apăsați ENTER (⊙).

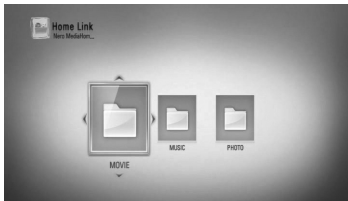


Dacă doriți să căutați din nou serverele media disponibile, apăsați butonul verde (G).

#### ! Notă

În funcție de serverul media, este posibil ca acest player să trebuiască să obțină permisiunea de la server.

5. Selectați un fișier utilizând  $\wedge/V/</>$ , și apăsați ENTER (Ⓞ) pentru a reda fișierul.



### ! Notă

- Cerințele pentru fișiere sunt descrise la pagina 11.
- Puteți folosi diferite funcții de redare. Consultați paginile 40-49.
- Deoarece compatibilitatea și funcțiile de redare disponibile în meniul [Link Home] sunt testate pe mediul cu server DLNA bundle (Nero Media Home 4 Essentials), cerințele pentru fișiere și funcțiile de redare din meniul [Link Home] pot diferi în funcție de serverele media.
- Cerințele pentru fișiere de la pagina 11 nu sunt compatibile întotdeauna. Pot exista unele restricții în funcție de caracteristicile fișierelor și de capacitatea serverului media.
- Imaginile în miniatură ale fișierelor care nu pot fi redare pot fi afișate în meniul [Link Home], dar acestea nu pot fi redare pe acest player.
- Dacă există un fișier muzică ce nu poate fi redat în meniul [Link Home], playerul sare peste fișierul respectiv și îl redă pe următorul.
- Redarea unui fișier de subtitrare pentru film este disponibilă numai de pe serverul media DLNA creat cu software-ul livrat Nero MediaHome 4 Essentials pe acest player.
- Denumirea fișierului de subtitrare și cea a fișierului film trebuie să fie aceleași și să se afle ambele în același folder.
- Calitatea redării și a utilizării funcției [Link Home] poate fi afectată de starea rețelei dvs.
- Fișierele de pe suporturi media amovibile, cum ar fi USB drive, DVD drive etc. pot să nu fie partajate corect pe serverul media.

## Despre Nero MediaHome 4 Essentials

Nero MediaHome 4 Essentials este un software pentru partajarea fișierelor film, muzică și foto stocate în computerul dvs. pe acest player care funcționează ca server media digital compatibil cu DLNA.

### ! Notă

- CD-ROM-ul care conține Nero MediaHome 4 Essentials este conceput pentru computere și nu trebuie introdus în acest player și nici în alt aparat decât un computer.
- CD-ROM-ul Nero MediaHome 4 Essentials livrat este o ediție de software individualizat, numai pentru partajarea fișierelor și a folderelor cu acest player.
- Software-ul Nero MediaHome 4 Essentials livrat nu suportă următoarele funcții: transcodare, UI la distanță, control TV, servicii internet și Apple iTunes.
- Acest manual explică operațiunile cu versiunea în limba engleză a Nero MediaHome 4 Essentials ca exemplu. Urmați explicația care se referă la operațiunile efective ale versiunii în limba dvs.

## Instalarea Nero MediaHome 4 Essentials

Înainte de a instala Nero MediaHome 4 Essentials, verificați cerințele de sistem prezentate mai jos.

- Windows® XP (Service Pack 2 sau o versiune ulterioară), Windows Vista® (nu este necesar Service Pack), Windows® XP Media Center ediția 2005 (Service Pack 2 sau o versiune ulterioară), Windows Server® 2003
- Windows Vista® ediția pe 64 biți (aplicația rulează în modul pe 32 biți)
- Spațiu pe hard disc: 200 MB spațiu pe hard disc pentru o instalare tipică a software-ului Nero MediaHome exclusiv

- Procesoare Intel® Pentium® III de 1,2 GHz sau AMD Sempron™ 2200+
- Memorie: 256 MB RAM
- Placă video cu memorie video cel puțin 32 MB, rezoluție minimă 800 x 600 pixeli, setări de culoare pe 16 biți
- Windows® Internet Explorer® 6.0 sau o versiune ulterioară
- DirectX® 9.0c revizia 30 (august 2006) sau o versiune ulterioară
- Mediu de rețea: 100 Mb Ethernet, WLAN (IEEE 802.11b/g/n)

Porniți computerul și introduceți CD-ROM-ul cu Nero MediaHome 4 Essentials în drive-ul de CD-ROM al computerului. O aplicație „expert” de instalare vă va dirija în cadrul procesului de instalare, care este rapid și simplu. Pentru a instala Nero MediaHome 4 Essentials, procedați astfel:

1. Închideți toate programele care rulează sub Microsoft Windows și de asemenea ieșiți din orice software antivirus care rulează.
2. Introduceți CD-ROM-ul cu NeroMedia Home 4 Essentials în drive-ul CD-ROM al computerului.
3. Faceți clic pe [Nero MediaHome 4 Essentials]. Instalarea se pregătește și apare expertul în instalare.
4. Faceți clic pe butonul [Next] pentru a afișa ecranul de introducere a numărului serial. Faceți clic pe [Next] pentru a merge la pasul următor.
5. Dacă acceptați toate condițiile, faceți clic pe căsuța [I accept the License Conditions] și faceți clic pe [Next]. Instalarea nu este posibilă fără acest acord.
6. Faceți clic pe [Typical] și pe [Next]. Procesul de instalare a început.
7. Dacă doriți să participați la colectarea anonimă a datelor, selectați căsuța și faceți clic pe butonul [Next].
8. Faceți clic pe butonul [Exit] pentru a finaliza instalarea.

### Partajarea fișierelor și a folderelor

Pe computerul dvs., trebuie să partajați conținuturi film, muzică și/sau foto aflate în folder, pentru a le putea reda utilizând caracteristicile [Link Home].

Această parte explică procedura de selectare a folderelor partajate din computerul dvs.

1. Faceți dublu clic pe pictograma „Nero MediaHome 4 Essentials” de pe desktop (spațiul de lucru).
2. Faceți clic pe pictograma [Network] din partea stângă și definiți denumirea rețelei în câmpul [Network name]. Denumirea rețelei pe care o introduceți va fi recunoscută de către player.
3. Faceți clic pe pictograma [Shares] din partea stângă.
4. Faceți clic pe rubrica [Local Folders] din ecranul [Shares].
5. Faceți clic pe pictograma [Add] pentru a deschide fereastra [Browse Folder].
6. Selectați folderul care conține fișierele pe care doriți să le partajați. Folderul selectat este adăugat la lista folderelor partajate.
7. Faceți clic pe pictograma [Start Server] pentru a porni serverul.

### Notă

- Dacă folderele sau fișierele partajate nu sunt afișate pe player, faceți clic pe folder la rubrica [Local Folders] și apoi pe [Rescan Folder] la butonul [More].
- Vizitați [www.nero.com](http://www.nero.com) pentru mai multe informații și instrumente software.

## Accesarea unui folder partajat din computer

1. Porniți computerul conectat la rețeaua locală.
2. În computerul dvs., partajați folderele care conțin fișiere film, foto sau muzică.
3. La player, verificați conexiunea rețelei și setările (paginile 25).
4. Apăsați HOME (🏠).
5. Selectați [Link Home] utilizând </>, și apăsați ENTER (Ⓞ).
6. Selectați un folder partajat din listă utilizând ▲/▼, și apăsați ENTER (Ⓞ).



Dacă doriți să căutați din nou serverele media disponibile, apăsați butonul verde (G).

### ! Notă

În funcție de folderul partajat, este posibil ca playerul să ceară introducerea numărului de identificare al utilizatorului rețelei și parola pentru accesarea folderului.

7. Selectați un fișier utilizând ▲/▼/</>, și apăsați ENTER (Ⓞ) pentru a reda fișierul.

### ! Notă

- Cerințele pentru fișiere sunt descrise la pagina 11.
- Puteți folosi diferite funcții de redare. Consultați paginile 40-49.
- Imaginile în miniatură ale fișierelor care nu pot fi redade pot fi afișate în meniul [Link Home], dar acestea nu pot fi redade pe acest player.
- Dacă există un fișier muzică ce nu poate fi redat în meniul [Link Home], playerul sare peste fișierul respectiv și îl redă pe următorul.
- Denumirea fișierului de subtitrare și cea a fișierului film trebuie să fie aceeași și să se afle ambele în același folder.
- Calitatea redării și a utilizării funcției [Link Home] poate fi afectată de starea rețelei dvs.
- Fișierele de pe suporturi media amovibile, cum ar fi USB drive, DVD drive etc. pot să nu fie partajate corect pe computerul dvs.
- Este posibil să vă confrunțați cu probleme de conectare în funcție de mediul de pe computerul dvs.

## Cerințe pentru PC

- Windows® XP (Service Pack 2 sau o versiune ulterioară), Windows Vista® (nu este necesar Service Pack)
- Windows 7®
- Procesoare Intel® Pentium® III de 1,2 GHz sau AMD Sempron™ 2200+
- Mediu de rețea: 100 Mb Ethernet, WLAN (IEEE 802.11b/g/n)

### ! Notă

Dacă utilizați Windows® XP sau Windows Vista®, vizitați link-ul de mai jos pentru mai multe informații privind setările de partajare a fișierelor.

#### Windows® XP:

[http:// support.microsoft.com/kb/304040](http://support.microsoft.com/kb/304040)

#### Windows Vista®:

[http:// support.microsoft.com/kb/961498](http://support.microsoft.com/kb/961498)

### Introducerea unui număr de identificare al utilizatorului de rețea și a parolei

În funcție de mediul de pe computerul dvs., este posibil să fie necesar să introduceți un număr de identificare al utilizatorului de rețea și o parolă pentru accesarea unui folder partajat.

1. Meniul tastaturii apare automat dacă este necesar să introduceți numărul de identificare a utilizatorului de rețea și parola.
2. Folosiți  $\wedge/V/</>$  pentru a selecta un caracter și apoi apăsați  $\odot$  pentru a confirma selecția în meniul tastaturii.

Pentru a introduce o literă cu un accent, selectați litera din setul extins de caractere.

Exemplu: Selectați „D” și apoi apăsați INFO/DISPLAY  $\square$  pentru a afișa setul extins de caractere. Folosiți  $</>$  pentru a selecta „D” sau „D̄” și apoi apăsați ENTER  $\odot$ .



**[Șterge]** – Ștergeți toate caracterele introduse.

**[Spațiu]** – Introduceți un spațiu la poziția cursorului.

**[<-]** – Ștergeți caracterul anterior la poziția cursorului.

**[ABC / abc / #+ =&]** – Schimbați setările meniului tastatură pe majuscule, minuscule sau simboluri.

3. Când ați terminat de introdus numărul de identificare al utilizatorului de rețea și parola, selectați [OK] utilizând  $\wedge/V/</>$  și apăsați ENTER  $\odot$  pentru a accesa folderul.

Numărul de identificare al utilizatorului de rețea și parola vor fi memorate după accesarea folderului, astfel încât să vă fie mai ușor. Dacă nu doriți ca numărul de identificare al utilizatorului de rețea și parola să fie memorate, apăsați butonul roșu (R) pentru a debifa caseta de selectare [Rețineți] înainte de a accesa folderul.

## Utilizarea NetCast™ Entertainment Access

Cu caracteristica NetCast Entertainment Access puteți utiliza diferite servicii legate de conținut prin internet.

1. Verificați conexiunea rețelei și setările (paginile 25).
2. Apăsați HOME (🏠).
3. Selectați [NetCast] utilizând </> și apăsați ENTER (⊙).
4. Selectați o opțiune utilizând </> și apăsați ENTER (⊙).

**YouTube** – A se vedea paginile 68

**Picasa Web Albums** – A se vedea paginile 72

**AccuWeather** – A se vedea paginile 75

5. Când utilizați conținut online de la NetCast, apăsați butonul albastru (B) pentru a merge la ecranul NetCast principal.

### ! Notă

- Conținutul serviciilor NetCast și informațiile legate de acest serviciu, inclusiv interfața utilizatorului, se pot modifica. Consultați website-ul fiecărui serviciu pentru cele mai recente informații.
- Imaginea de fundal a ecranului NetCast principal arată prognoza meteo pentru orașul dvs. preferat în caracteristica AccuWeather.

## YouTube

Puteți naviga, căuta și viziona filme de pe YouTube prin internet, pe televizorul dvs., cu ajutorul BD playerului LG.

### Vizionați pe televizor filme de pe YouTube

1. Pe player, selectați opțiunea [YouTube] în meniul [NetCast], utilizând </>, și apăsați ENTER (⊙).
2. Apăsați ^ pentru a selecta bara de meniu cu opțiuni.
3. Folosiți </> pentru a selecta o opțiune și apăsați ENTER (⊙) pentru a căuta filme.
4. Folosiți </> pentru a selecta un film și apăsați ENTER (⊙) sau ▶ (play) pentru a reda filmul respectiv.

Buton	Operare
▶ sau ENTER	Începe redarea filmului cu detalii de conținut.
INFO/ DISPLAY	Comută între redare pe tot ecranul și ecran de redare cu detalii de conținut.
	Pentru a întrerupe redarea unui film în timp ce este redat. Pentru a relua redarea unui film întrerupt, apăsați din nou ▶.
■	Oprește filmul și afișează lista filmelor similare.
◀◀/▶▶	Sare înainte sau înapoi.



## Despre meniul YouTube

Există diferite opțiuni în meniul YouTube. Folosiți  $\wedge/V/</>$  pentru a selecta o opțiune și apăsați ENTER (Ⓞ) pentru a selecta opțiunile, după cum se descrie mai jos.

---

**Conținând** – Va fi afișată lista filmelor existente.

---

**Filme recente** – Va fi afișată lista filmelor actualizate cel mai recent.

---

**Cele mai văzute** – Va fi afișată lista filmelor celor mai vizionate. În partea de jos a ecranului apare opțiunea de perioadă.

---

**Primele clasate** – Va fi afișată lista primelor filme cel mai bine clasate pe serverul YouTube. În partea de jos a ecranului apare opțiunea de perioadă.

---

**Căutare** – Va fi afișată tastatura virtuală. A se vedea „Căutarea de filme” de la pagina 71 pentru mai multe detalii.

---

**Istoric** – TVa fi afișată lista filmelor pe care le-ați redat anterior pe acest aparat. Pot fi stocate maxim 25 filme.

---

**Preferate** – Această opțiune va apărea numai dacă aparatul este în modul de conectare. Afișează lista filmelor, aranjată pe serverul YouTube cu contul dvs. Este posibil ca unele filme să nu apară în lista [Preferate], chiar dacă există pe server.

---

**Conectare (Deconectare)** – Afișează tastatura virtuală pentru conectare sau revine la deconectare. A se vedea „Conectați-vă la contul dvs. YouTube” de la pagina 71 pentru mai multe detalii.

---

**Site local** – Alegeți filmele din ce țară doriți, pentru a le vedea. Țările prezentate în meniul [Site local] pot diferi de cele prezentate pe website-ul YouTube.

---



### Notă

- Meniul YouTube poate afișa 5 filme în lista cu filme. Apăsați butonul verde (G) sau pe cel galben (Y) pentru a afișa cele 5 filme anterioare/următoare.
- Dacă selectați opțiunea [Cele mai văzute] sau [Primele clasate] în meniul YouTube, opțiunile de perioadă apar în partea de jos a ecranului. Folosiți  $\wedge/V/</>$  pentru a selecta opțiunea de perioadă și apăsați ENTER (Ⓞ) pentru a afișa lista filmelor din perioada selectată.
- Lista filmelor căutate de pe player poate diferi de lista căutată pe PC cu un browser web.
- Redarea filmelor de pe YouTube poate fi întreruptă, oprită sau poate apărea adesea „buffering”, în funcție de viteză de bandă. Recomandăm o viteză minimă de conectare de 1,5 Mbps. Pentru o redare în condiții optime, este necesară o conexiune de 4,0 Mbps. Uneori, viteza benzii variază în funcție de starea rețelei furnizorului de servicii internet. Contactați furnizorul de servicii internet dacă aveți probleme cu menținerea unei conexiuni rapide sau dacă doriți să măriți viteza conexiunii. Mulți furnizori de servicii internet oferă o varietate de opțiuni de viteză de bandă.

## Folosirea tastaturii virtuale

La tastatura virtuală există două moduri de introducere a caracterelor. Apăsați butonul galben (Y) pentru a comuta modul de afișare între modul claviatură și modul tastatură.

### Modul claviatură

Folosiți  $\wedge/\vee/\langle/\rangle$  pentru a selecta o literă de pe ecran și apăsați ENTER (⊙) pentru a confirma selecția.



4

Operare

**[Anulează]** – Reveniți la ecranul anterior.

**[Spațiu]** – Introduceți un spațiu la poziția cursorului.

**[Ștergere]** – Ștergeți caracterul anterior la poziția cursorului.

**[ABC / abc / #+==&]** – Schimbați setările tastaturii virtuale pe majuscule, minuscule sau simboluri.

Apăsați CLEAR pentru a șterge toate caracterele introduse.

Pentru a introduce o literă cu accent:

1. Selectați o literă utilizând  $\wedge/\vee/\langle/\rangle$  de pe tastatura virtuală.
2. Apăsați INFO/DISPLAY (□) pentru a afișa setul extins de caractere.
3. Folosiți  $\langle/\rangle$  pentru a selecta un caracter și apoi apăsați ENTER. (⊙).

Limbile disponibile pentru introducere în modul claviatură sunt următoarele: engleză, spaniolă, italiană, franceză, germană, olandeză, portugheză, suedeză, polonă și cehă.

## Modul tastatură

Acest mod vă permite să introduceți literele apăsând butoanele de pe telecomandă. Apăsați butoanele cu literele dorite o dată, de două ori, de trei ori sau de patru ori, până când este afișată litera respectivă.



Buton	Operare
CLEAR	Ștergeți caracterul anterior la poziția cursorului.
REPEAT	Introduceți un spațiu la poziția cursorului.
$\langle/\rangle$	Schimbați setul de caractere de pe telecomandă (#+==&, 123, ABC sau abc)



### Notă

Modul tastatură este disponibil numai la caracteristicile [YouTube] și [Picasa Web Albums].

## Căutarea filmelor

Puteți căuta filme introducând cuvinte de căutare de până la 128 caractere.

1. Folosiți  $\langle / \rangle$  pentru a selecta opțiunea [Căutare] în meniul și apăsați ENTER (⊙) pentru a afișa tastatura virtuală.

Consultați „Folosirea tastaturii virtuale” de la pagin a 70 pentru utilizarea tastaturii virtuale.



Când introduceți un caracter, vor fi afișate maxim 5 cuvinte sugerate.

2. Când ați terminat de introdus cuvintele de căutare, selectați [OK] și apăsați ENTER (⊙) pentru a afișa lista cu filme similare.

## Conectați-vă la contul dvs. YouTube

Pentru a viziona filme din lista de filme [Preferate] de pe serverul YouTube folosind contul dvs., trebuie să vă conectați la contul dvs. YouTube.

1. Folosiți  $\langle / \rangle$  pentru a selecta opțiunea [Conectare] în meniul și apăsați ENTER (⊙) pentru a afișa tastatura virtuală.
2. Folosiți  $\wedge / \vee / \langle / \rangle$  pentru a selecta un caracter și apoi apăsați ENTER (⊙) pentru a confirma selecția pe tastatura virtuală.

Consultați „Folosirea tastaturii virtuale” de la paginile 70 pentru utilizarea tastaturii virtuale.

3. Când ați terminat de introdus numele de utilizator și parola, selectați [OK] și apăsați ENTER (⊙) pentru a vă conecta.
4. Dacă doriți să vă deconectați, selectați [Deconectare] în meniul YouTube și apăsați ENTER (⊙).

Acest aparat poate stoca automat până la 5 nume de utilizator care au fost folosite anterior pentru conectare. Lista cu nume de utilizatori apare când selectați opțiunea [Conectare].

Selectați un nume de utilizator memorat din listă și apăsați ENTER (⊙) pentru a afișa meniul tastaturii cu care se introduce numele de utilizator selectat. Apoi va fi necesar doar să introduceți parola pentru a vă conecta.



Selectați simbolul [X] și apăsați ENTER (⊙) pentru a șterge numele de utilizator memorat.

## Vizualizarea unui album web Picasa

Vizionați albume foto de la prieteni și familie cu ajutorul serviciului online Picasa.

### Vizualizarea albumelor web Picasa pe televizor

1. Pe player, selectați opțiunea [Picasa Web Albums] în meniul [NetCast], utilizând  $\leftarrow/\rightarrow$ , și apăsați ENTER (⊙).

Fotografiile indicate apar pe ecran.

2. Folosiți  $\wedge/\vee/\leftarrow/\rightarrow$  pentru a selecta o fotografie și apăsați ENTER (⊙) pentru a vizualiza fotografia pe tot ecranul.

4

Operare

Buton	Operare
▶	Pornește o expunere de diapozitive.
INFO/DISPLAY	Afișează meniul cu opțiuni foto.
⏏	Întrerupe o expunere de diapozitive. Pentru a relua expunerea de diapozitive, apăsați din nou ▶.
■	Oprește expunerea de diapozitive și revine la meniul Picasa.
$\leftarrow/\rightarrow$	Trece la fotografia următoare sau la cea anterioară.

### Opțiuni în timpul vizualizării unei fotografii

Puteți utiliza diferite opțiuni în timpul vizualizării unei fotografii pe tot ecranul.

1. În timpul vizualizării unei fotografii pe tot ecranul, apăsați INFO/DISPLAY (□) pentru a afișa meniul cu opțiuni.
2. Selectați o opțiune utilizând  $\wedge/\vee$ .

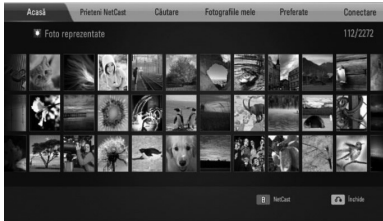


- 1 **Fotografia curentă/numărul total de fotografii** – Folosiți  $\leftarrow/\rightarrow$  pentru a vizualiza fotografia anterioară/următoare.
- 2 **Diapozitiv** – Apăsați ENTER (⊙) pentru a începe sau întrerupe expunerea de diapozitive.
- 3 **Adăugare la lista prieteni NetCast** – Adaugă proprietarul fotografiei curente la lista prietenilor mei.
- 4 **Rotire** – Apăsați ENTER (⊙) pentru a roti fotografia în sensul acelor de ceasornic.
- 5 **Zoom** – Apăsați ENTER (⊙) pentru a afișa meniul [Zoom].
- 6 **efect** – Folosiți  $\leftarrow/\rightarrow$  pentru a selecta un efect de tranziție între fotografiile din expunerea de diapozitive.
- 7 **Viteză** – Folosiți  $\leftarrow/\rightarrow$  pentru a selecta un timp de întârziere între fotografiile din expunerea de diapozitive.

3. Apăsați RETURN (↵) pentru a ieși din meniul cu opțiuni.

## Despre meniul Picasa

Există diferite opțiuni în meniul Picasa. Folosiți  $\wedge/V/</>$  pentru a selecta o opțiune din meniu și apăsați ENTER (⊙) pentru a selecta opțiunile, după cum se descrie mai jos.



**Acasă** – Va fi afișată lista fotografiilor existente.

**Prieteni NetCast** – Va fi afișată lista prietenilor dvs.

**Căutare** – Introduceți un cuvânt de căutare pentru a găsi fotografii similare. Va fi afișată tastatura virtuală (pagina 74).

**Fotografiile mele** – Afișează fotografiile organizate în albumul meu web Picasa. Această opțiune este disponibilă numai dacă aparatul este în modul de conectare.

**Preferate** – Afișează până la 50 albume web preferate, organizate pe serverul web Picasa în contul dvs. Această opțiune este disponibilă numai dacă aparatul este în modul de conectare.

**Conectare (Deconectare)** – Afișează tastatura virtuală pentru conectare sau revine la deconectare (pagina 74).

### ! Notă

Fotografiile afișate în [Fotografiile mele] și [Preferate] pot diferi de cele dintr-un browser web de pe computerul dvs.

## Adăugarea de prieteni

Dacă adăugați prietenii dvs. în meniul [Prieteni NetCast], puteți vedea direct fotografiile publice ale prietenilor respectivi.

1. Selectați [Prieteni NetCast] în meniul Picasa, utilizând  $\wedge/V/</>$ , și apăsați ENTER (⊙).



2. Apăsați ENTER (⊙) pentru a afișa tastatura virtuală.
3. Introduceți un nume utilizând tastatura virtuală.

Consultați „Folosirea tastaturii virtuale” de la paginile 70 pentru utilizarea tastaturii virtuale.

4. Selectați [OK] utilizând  $\wedge/V/</>$ , și apăsați ENTER (⊙) pentru a afișa albumul web al prietenului dvs.

### ! Notă

- Dacă doriți să ștergeți prietenul din listă, apăsați butonul verde (G) când este selectat albumul web.
- Dacă doriți să adăugați mai mulți prieteni, apăsați butonul roșu (R) din listă.
- Puteți adăuga mai multe albume web ale prietenilor dvs., maxim 50.

### Căutarea de fotografii

Puteți introduce un cuvânt de căutare pentru a găsi fotografii similare.

1. Selectați [Căutare] în meniul Picasa, utilizând  $\wedge/V/</>$ , și apăsați ENTER (⊙).
2. Introduceți un cuvânt de căutare utilizând tastatura virtuală.  
Consultați „Folosirea tastaturii virtuale” de la paginile 70 pentru utilizarea tastaturii virtuale.
3. Selectați [OK] utilizând  $\wedge/V/</>$ , și apăsați ENTER (⊙) pentru a afișa rezultatele căutării.

#### Notă

Rezultatele căutării pe player pot diferi de rezultatele căutării pe computer cu un browser web.

4

Operare

### Conectarea la contul dvs.

Pentru a afișa pe ecran fotografiile din albumul dvs. web, trebuie să vă conectați la contul dvs. Picasa.

1. Selectați [Conectare] în meniul Picasa, utilizând  $\wedge/V/</>$ , și apăsați ENTER (⊙).



2. Introduceți numele dvs. de utilizator cu ajutorul tastaturii virtuale și apăsați ENTER (⊙) când este selectat [OK].  
Consultați „Folosirea tastaturii virtuale” de la paginile 70 pentru utilizarea tastaturii virtuale.

3. Introduceți parola cu ajutorul tastaturii virtuale și apăsați ENTER (⊙) când este selectat [OK].

Pe ecran apare albumul dvs. web.

4. Dacă doriți să vă deconectați, selectați [Deconectare] în meniul Picasa și apăsați ENTER (⊙).

Acest aparat poate memora automat până la 5 nume de utilizator cu care v-ați conectat anterior. Lista numelor de utilizator apare când selectați opțiunea [Conectare].

Selectați un număr de utilizator memorat din listă și apăsați ENTER (⊙) pentru a afișa tastatura virtuală cu care se introduce numele de utilizator selectat. Apoi va fi necesar doar să introduceți parola pentru a vă conecta.



Selectați simbolul [X] și apăsați ENTER (⊙) pentru a șterge numele de utilizator memorat.

## Utilizarea AccuWeather

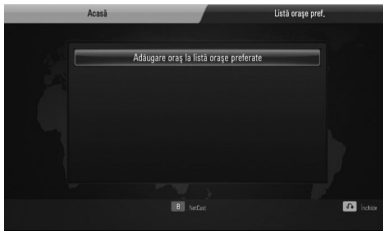


A se vedea prognoza meteo locală și globală la AccuWeather.com.

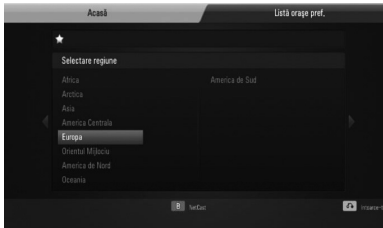
### Vizualizarea informațiilor meteo

1. Pe player, selectați opțiunea [AccuWeather] în meniul [NetCast], utilizând </>, și apăsați ENTER (⊙).

Pe ecran apare meniul de selectare a orașului.



2. Apăsați ENTER (⊙) când este selectat [Adăugare oraș la lista orașe preferate].
3. Selectați o regiune utilizând ^/V, și apăsați ENTER (⊙).



4. Selectați o țară utilizând ^/V/</>, și apăsați ENTER (⊙).

5. Selectați un oraș utilizând ^/V/</>, și apăsați ENTER (⊙).
6. Folosiți ^/V/</> pentru a selecta [Acasă] și apăsați ENTER (⊙) pentru a afișa informațiile meteo pentru orașul selectat.



Apăsați butonul roșu (R) pentru a comuta modul de afișare între grade Fahrenheit și Celsius.

7. Folosiți </> pentru a selecta orașul anterior sau următor și apăsați ENTER (⊙) pentru a afișa informațiile meteo.

Această etapă poate fi utilizată numai dacă adăugați mai mult de 1 oraș în [Listă orașe pref.].



### Notă

- Prognoza meteo nu este întotdeauna corectă.
- Prognoza meteo poate fi afișată în limba engleză, dacă limba dvs. nu este disponibilă în serviciul AccuWeather.

## Adăugarea mai multor orașe

1. Folosiți </> pentru a selecta [Listă orașe pref.] în meniul AccuWeather și apăsați ENTER (⊙).



2. Apăsați ENTER (⊙) când este selectat [Adăugare oraș la listă orașe preferate].
3. Selectați o regiune, o țară și un oraș utilizând ^/V/</> și apăsați ENTER (⊙).
4. Repetați pașii 2-3 pentru a adăuga până la 5 orașe.

Selectați simbolul [X] și apăsați ENTER (⊙) pentru a șterge orașul preferat memorat.

5. Folosiți ^/V pentru a selecta un oraș din [Listă orașe pref.] și apăsați ENTER (⊙) pentru a afișa informațiile meteo.

4

Operare



# 5 Întreținere

## Observații cu privire la discuri

### Manevrarea discurilor

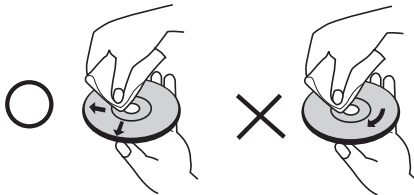


Nu lipiți hârtie sau bandă pe disc.

### Depozitarea discurilor

După redare, puneți discul în carcasa sa. Nu expuneți discul la lumina solară directă sau la surse de căldură și nu-l lăsați într-o mașină parcată expusă la lumina solară directă.

### Curățarea discurilor



Nu folosiți solvenți puternici, cum ar fi alcool, benzen, tiner, agenți de curățare disponibili pe piață sau spray antistatic special pentru înregistrările vechi pe vinil.

## Manevrarea aparatului

### Când se transportă aparatul

Păstrați cutia originală și materialele de ambalare. Dacă trebuie să transportați aparatul, pentru o maximă protecție, reambalați-l așa cum a fost ambalat inițial din fabrică.

Păstrarea curățeniei suprafețelor exterioare

- Nu folosiți lichide volatile, cum ar fi un spray insecticid, în apropierea aparatului.
- Ștergerea cu o presiune prea mare poate deteriora suprafața.
- Nu lăsați produse din cauciuc sau material plastic să vină în contact cu aparatul un timp îndelungat.

### Curățarea aparatului

Pentru a curăța playerul, folosiți o cârpă moale, uscată. Dacă suprafețele sunt extrem de murdare, folosiți o cârpă moale umezită cu o soluție slabă de detergent. Nu folosiți solvenți puternici, cum ar fi alcoolul, benzenul sau tinerul, deoarece aceștia pot deteriora suprafața aparatului.

### Întreținerea aparatului

Aparatul este un dispozitiv de precizie, care folosește o înaltă tehnologie. Dacă lentila optică și piesele de acționare a discului sunt murdare sau uzate, calitatea imaginii se poate diminua. Pentru detalii, contactați cel mai apropiat centru de service autorizat.

# 6

## Depanare

### General

Aparatul nu pornește.	<ul style="list-style-type: none"> <li>• Conectați bine cablul de alimentare la priză.</li> </ul>
Aparatul nu începe redarea.	<ul style="list-style-type: none"> <li>• Introduceți un disc care poate fi redat. (Verificați tipul discului, sistemul de culoare și codul regional).</li> <li>• Așezați discul cu partea înregistrată în jos.</li> <li>• Așezați discul corect pe platan, între ghidaje.</li> <li>• Curățați discul.</li> <li>• Dezactivați funcția de clasificare sau schimbați nivelul de clasificare.</li> </ul>
Unghiul nu poate fi schimbat.	<ul style="list-style-type: none"> <li>• Pe discul DVD redat nu sunt înregistrate unghiuri multiple.</li> </ul>
Limba de subtitrare nu poate fi schimbată sau dezactivată.	<ul style="list-style-type: none"> <li>• Pe discul DVD Video redat nu există subtitrare.</li> </ul>
Nu pot fi redate fișiere MP3/WMA/JPEG/DivX.	<ul style="list-style-type: none"> <li>• Fișierele nu sunt înregistrate într-un format pe care aparatul să-l poată reda.</li> <li>• Aparatul nu suportă codetul fișierului film.</li> </ul>
Telecomanda nu funcționează corect	<ul style="list-style-type: none"> <li>• Telecomanda nu este îndreptată către senzorul aparatului.</li> <li>• Telecomanda este prea departe de aparat.</li> <li>• Există un obstacol între telecomandă și aparat.</li> <li>• Bateriile telecomenzii sunt consumate.</li> </ul>

## Imagine

<p>Nu există imagine.</p>	<ul style="list-style-type: none"> <li>• Selectați modul de intrare video corespunzător la televizor, astfel încât imaginea de la aparat să apară pe ecranul televizorului.</li> <li>• Efectuați corect conexiunea video.</li> <li>• Verificați dacă opțiunea [Setările Color HDMI] din meniul [Setare] este setată pe elementul corespunzător, care este în concordanță cu conexiunea dvs. video.</li> <li>• Este posibil ca televizorul dvs. să nu suporte rezoluția pe care ați setat-o la player. Schimbați rezoluția pe una pe care o acceptă televizorul dvs.</li> <li>• Mufa HDMI OUT a playerului este conectată la un dispozitiv DVI care nu suportă protecție a drepturilor de autor.</li> </ul>
<p>Există zgomot de imagine</p>	<ul style="list-style-type: none"> <li>• Redați un disc înregistrat într-un sistem de culoare diferit de cel al televizorului dvs.</li> <li>• Setați rezoluția pe care o acceptă televizorul dvs.</li> </ul>
<p>Redarea discurilor Blu-ray 3D nu este 3D.</p>	<ul style="list-style-type: none"> <li>• Conectați playerul la televizor cu cablul HDMI (versiunea 1.3 sau ulterioară).</li> <li>• Este posibil ca televizorul dvs. să nu suporte „Format HDMI 1.4 3D obligatoriu”.</li> <li>• Opțiunea [Mod 3D] din meniul [Setare] este dezactivată [Oprit]. Setați opțiunea pe [Pornit].</li> </ul>

## Sunet

<p>Nu există sunet sau sunetul este distorsionat.</p>	<ul style="list-style-type: none"> <li>• Aparatul este în modul de scanare, redare lentă sau pauză.</li> <li>• Volumul sunetului este redus.</li> </ul>
---	---

## Rețea

Caracteristica BD-LIVE nu funcționează.	<ul style="list-style-type: none"> <li>• Este posibil ca dispozitivul USB conectat să nu aibă spațiu suficient. Conectați un dispozitiv USB care are cel puțin 1 GB spațiu liber.</li> <li>• Asigurați-vă că aparatul este conectat corect la rețeaua locală și că are acces la internet (a se vedea paginile 25).</li> <li>• Este posibil ca viteza lățimii de bandă să nu fie destul de mare pentru a utiliza caracteristicile BD-LIVE. Contactați furnizorul de servicii internet (ISP) – se recomandă creșterea vitezei benzii.</li> <li>• Opțiunea [Conexiune BD-LIVE] din meniul [Setare] este setată pe [Prohibited]. Setati opțiunea pe [Permitted].</li> </ul>
Serviciile de redare video (cum ar fi YouTube etc.) se opresc adesea sau apare fenomenul de „buffering” în timpul redării	<ul style="list-style-type: none"> <li>• Este posibil ca viteza lățimii de bandă să nu fie destul de mare pentru furnizarea serviciilor video. Contactați furnizorul de servicii internet (ISP) – se recomandă creșterea vitezei benzii.</li> </ul>
Folderele sau fișierele partajate de pe computerul dvs. sau de pe un server media nu sunt afișate în meniul [Link Home].	<ul style="list-style-type: none"> <li>• Pe serverul dvs. media rulează un software de tip „firewall” sau un software antivirus. Închideți software-ul de tip „firewall” sau software-ul antivirus care rulează pe computerul dvs. sau pe serverul media.</li> <li>• Playerul nu este conectat la rețeaua locală la care este conectat computerul dvs. sau serverul media.</li> </ul>
Playerul nu se poate conecta la punctul de acces sau la router-ul LAN fără fir.	<ul style="list-style-type: none"> <li>• Comunicarea fără fir se poate întrerupe din cauza aparatelor casnice care utilizează frecvențe radio. Mutați playerul mai departe de acestea.</li> </ul>
În lista „Nume punct de acces” nu apare punctul de acces.	<ul style="list-style-type: none"> <li>• Este posibil ca punctul de acces sau router-ul LAN fără fir să nu emită SSID. Setati punctul de acces astfel încât să emită SSID prin computerul dvs.</li> </ul>

**Designul și specificațiile pot fi modificate fără o înștiințare prealabilă.**

### Asistență pentru clienți

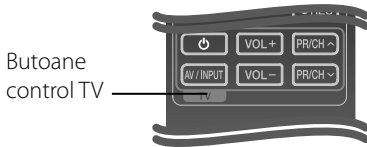
Puteți actualiza playerul cu ajutorul celui mai nou software, pentru a îmbunătăți funcționarea produsului și/sau pentru a aduce noi caracteristici. Pentru a obține cele mai noi programe software pentru acest player (dacă au fost făcute actualizări), vizitați <http://lgservice.com> sau contactați centrul LG Electronics de relații cu clienții.

# 7

## Anexă

### Folosirea telecomenzii livrate la un televizor

Puteți controla televizorul cu ajutorul butoanelor de mai jos.



Buton	Operare
⏻ (TV Power)	Deschide sau închide televizorul.
AV/ INPUT	Comută sursa de intrare între televizor și alte surse de intrare.
VOL +/-	Reglează volumul televizorului.
PR/CH ▲/▼	Scanează în sus și în jos prin canalele memorate.



#### Notă

În funcție de aparatul conectat, este posibil să nu puteți controla televizorul cu ajutorul unora dintre butoane.

### Setarea telecomenzii pentru a o putea utiliza la televizorul dvs.

Puteți controla televizorul LG/GoldStar cu telecomanda livrată.

În timp ce țineți apăsat butonul TV POWER, apăsați PR/CH ▲/▼. Eliberați butonul TV POWER pentru a finaliza setarea.

Când înlocuiți bateriile telecomenzii, este posibil ca telecomanda să se reseteze.

## Lista codurilor regionale

Alegeți un cod regional din această listă.

Regiune	Cod	Regiune	Cod	Regiune	Cod	Regiune	Cod
Afganistan	AF	Fiji	FJ	Monaco	MC	Singapore	SG
Argentina	AR	Finlanda	FI	Mongolia	MN	Republica Slovacă	SK
Australia	AU	Franța	FR	Maroc	MA	Slovenia	SI
Austria	AT	Germania	DE	Nepal	NP	Africa de Sud	ZA
Belgia	BE	Marea Britanie	GB	Olanda	NL	Coreea de Sud	KR
Bhutan	BT	Grecia	GR	Antilele Olandeze	AN	Spania	ES
Bolivia	BO	Groenlanda	GL	Noua Zeelandă	NZ	Sri Lanka	LK
Brazilia	BR	Hong Kong	HK	Nigeria	NG	Suedia	SE
Cambodgia	KH	Ungaria	HU	Norvegia	NO	Elveția	CH
Canada	CA	India	IN	Oman	OM	Taiwan	TW
Chile	CL	Indonezia	ID	Pakistan	PK	Thailanda	TH
China	CN	Israel	IL	Panama	PA	Turcia	TR
Columbia	CO	Italia	IT	Paraguay	PY	Uganda	UG
Congo	CG	Jamaica	JM	Filipine	PH	Ucraina	UA
Costa Rica	CR	Japonia	JP	Polonia	PL	Statele Unite	US
Croația	HR	Kenya	KE	Portugalia	PT	Uruguay	UY
Republica Cehă	CZ	Kuwait	KW	România	RO	Uzbekistan	UZ
Danemarca	DK	Libia	LY	Federația Rusă	RU	Vietnam	VN
Ecuador	EC	Luxemburg	LU	Arabia Saudită	SA	Zimbabwe	ZW
Egipt	EG	Malaezia	MY	Senegal	SN		
El Salvador	SV	Maldiva	MV				
Etiopia	ET	Mexic	MX				

## Lista codurilor de limbă

Folosiți această listă pentru a introduce limba dorită pentru următoarele setări inițiale: [Audio Disc], [Subtitrarea discului], [Meniu Disc].

Limbă	Cod	Limbă	Cod	Limbă	Cod	Limbă	Cod
Afar	6565	Franceză	7082	Lituaniană	7684	Sindhi	8368
Afrikaans	6570	Frisiană	7089	Macedoneană	7775	Singaleză	8373
Albaneză	8381	Galiciană	7176	Malgașă	7771	Slovacă	8375
Ameharic	6577	Georgiană	7565	Malaeză	7783	Slovenă	8376
Arabă	6582	Germană	6869	Malayalam	7776	Spaniolă	6983
Armeană	7289	Greacă	6976	Maori	7773	Sudaneză	8385
Assameză	6583	Groenlandeză	7576	Marathi	7782	Swahili	8387
Aymara	6588	Guarani	7178	Moldovenească	7779	Suedeză	8386
Azerbaidjană	6590	Gujarati	7185	Mongolă	7778	Tagalog	8476
Bashkir	6665	Hausa	7265	Nauru	7865	Tajik	8471
Bască	6985	Ebraică	7387	Nepaleză	7869	Tamil	8465
Bengaleză; Bangla		Hindi	7273	Norvegiană	7879	Telugu	8469
	6678	Maghiară	7285	Oriya	7982	Thailandeză	8472
Bhutaneză	6890	Islandeză	7383	Panjabi	8065	Tonga	8479
Bihari	6672	Indoneziană	7378	Pashto, Pushto	8083	Turcă	8482
Bretonă	6682	Interlingua	7365	Persană	7065	Turkmenă	8475
Bulgară	6671	Irlandeză	7165	Polonă	8076	Twi	8487
Burmeză	7789	Italiană	7384	Portugheză	8084	Ucraineană	8575
Bielorusă	6669	Japoneză	7465	Quechua	8185	Urdu	8582
Chineză	9072	Kannada	7578	Retoromană		Uzbekă	8590
Croată	7282	Kashmiri	7583	Română	8279	Vietnameză	8673
Cehă	6783	Kazakhă	7575	Rusă	8285	Volapük	8679
Daneză	6865	Kirghiză	7589	Samoană	8377	Velșă	6789
Olandeză	7876	Coreeană	7579	Sanscrită	8365	Wolof	8779
Engleză	6978	Kurdă	7585	Galeza scoțiană	7168	Xhosa	8872
Esperanto	6979	Laotiană	7679	Sârbă	8382	Idiș	7473
Estonă	6984	Latină	7665	Sârbo-croată	8372	Yoruba	8979
Feroeză	7079	Letonă, Lettish	7686	Shona	8378	Zulu	9085
Fiji	7074	Lingala	7678				
Finlandeză	7073						

## Actualizarea software-ului rețelei

### Notificare de actualizare a rețelei

Din când în când, pot fi disponibile îmbunătățiri de performanță și/sau caracteristici sau servicii suplimentare pentru aparatele conectate la o rețea locală cu bandă lată. Dacă există un nou software disponibil și aparatul este conectat la o rețea locală cu bandă lată, playerul vă va informa cu privire la actualizări astfel.

#### Opțiunea 1:

1. Meniul de actualizare va apărea pe ecran când porniți playerul.
2. Folosiți  $\leftarrow/\rightarrow$  pentru a selecta opțiunea dorită și apoi apăsați ENTER (Ⓞ).

#### [OK]

Pornește actualizarea software-ului.

#### [Anulează]

lese din meniul de actualizare și îl afișează la următoarea pornire.

#### [Ascundere]

lese din meniul de actualizare și nu apare înainte ca software-ul următor să fie încărcat pe serverul de actualizare.

#### Opțiunea 2:

Dacă actualizarea de software este disponibilă pe serverul de actualizare, în partea de jos a meniului Home apare iconița „Actualizare”. Apăsați butonul albastru (B) pentru a începe procedura de actualizare.

### Actualizare software

Puteți actualiza playerul cu ajutorul celui mai nou software, pentru a îmbunătăți funcționarea produsului și/sau pentru a adăuga noi caracteristici. Puteți actualiza software-ul conectând aparatul direct la serverul de actualizare software.



#### PRECAUȚII

- Înainte de a actualiza software-ul playerului dvs., scoateți orice disc și dispozitiv USB din aparat.
- Înainte de a actualiza software-ul playerului dvs., opriți aparatul și apoi porniți-l din nou.
- **În timpul procedurii de actualizare a software-ului, nu opriți playerul, nu întrerupeți alimentarea cu curent și nu apăsați niciun buton.**
- Dacă anulați actualizarea, opriți aparatul și apoi porniți-l pentru stabilitate.
- Acest aparat nu poate fi adus la o versiune anterioară de software.

1. Verificați conexiunea rețelei și setările (paginile 25).
2. Selectați opțiunea [Software] în meniul [Setare] și apoi apăsați ENTER (Ⓞ).
3. Selectați opțiunea [Actualizare] și apăsați ENTER (Ⓞ).





Playerul va căuta cele mai recente actualizări.

### ! Notă

- Dacă apăsați ENTER (⊙) în timp ce sunt căutate actualizările, procesul se încheie.
- Dacă nu există nicio actualizare disponibilă, apare mesajul „Nu a fost găsită nicio versiune nouă”. Apăsați ENTER (⊙) pentru a reveni la [Meniu Principal].

4. Dacă există o versiune mai nouă, apare mesajul „O nouă versiune a fost găsită. Doriți să o descărcați?”.
5. Selectați [OK] pentru a descărca actualizarea. (Dacă selectați [Anulează], actualizarea se încheie).
6. Playerul începe descărcarea celei mai recente actualizări de pe server. (Descărcarea va dura câteva minute, în funcție de starea rețelei dvs. locale)
7. Când descărcarea este completă, apare mesajul „Descărcarea este finalizată. Doriți să actualizați?”.

8. Selectați [OK] pentru a începe actualizarea. (Dacă selectați [Anulează], actualizarea se încheie și fișierul descărcat nu va putea fi utilizat din nou. Pentru a actualiza software-ul data următoare, procedura de actualizare a software-ului trebuie luată de la început).



### PRECAUȚII

Nu opriți alimentarea cu curent în timpul actualizării de software.



### Notă

Dacă software-ul include actualizarea driver-ului, platanul discului se poate deschide în timpul procesului.

9. Când actualizarea este terminată, apare mesajul „Actualizarea este completă.” și aparatul se închide automat după 5 secunde.
10. Porniți din nou aparatul. Sistemul funcționează acum cu noua versiune.



### Notă

Este posibil ca funcția de Actualizare software să nu poată fi utilizată în mod corespunzător, în funcție de conexiunea dvs. la internet. În acest caz, puteți obține cel mai recent software de la Centrul de service LG Electronics autorizat atunci când vă actualizați playerul. Consultați „Asistență pentru clienți” de la pagina 80.

## Rezoluția redării video

Dacă este redat un suport media fără protecție la copiere

Rezoluție \ ieșire video	HDMI OUT
576i	576p
576p	576p
720p	720p
1080i	1080i
1080p / 24 Hz	1080p / 24 Hz
1080p / 50 Hz	1080p / 50 Hz

### Conexiune HDMI OUT

- Pentru setarea rezoluției pe 576i, rezoluția reală la ieșire pentru HDMIOUT se va schimba pe 576p.
- Dacă selectați manual o rezoluție și apoi conectați mufa HDMI la televizor și televizorul nu o acceptă, atunci setarea rezoluției se face pe [Auto].
- Dacă selectați o rezoluție pe care televizorul dvs. nu o acceptă, va apărea un mesaj de avertizare. După schimbarea rezoluției, dacă nu vedeți nimic pe ecran, așteptați 20 secunde și apoi rezoluția va reveni automat la setarea anterioară.
- Numărul de cadre video 1080p poate fi setat automat pe 24 Hz sau 50 Hz, în funcție de capacitate și de preferințele televizorului conectat și în baza numărului inițial de cadre video al conținutului discului BD-ROM.

### Conexiune VIDEO OUT

Rezoluția mufei VIDEO OUT este întotdeauna 576i.

## Mărci comerciale și licențe



„Blu-ray Disc” este marcă comercială.



„Blu-ray 3D” și logo-ul „Blu-ray 3D” sunt mărci comerciale ale Blu-ray Disc Association.



Logo-ul „BD-LIVE” este marcă comercială a Blu-ray Disc Association.

„BONUSVIEW” este marcă comercială a Blu-ray Disc Association.



Mărcile comerciale și logo-urile Java și bazate pe Java sunt mărci comerciale sau mărci înregistrate ale Sun Microsystems, Inc. în Statele Unite și în alte țări.



Produs sub licență de la Dolby Laboratories. Dolby, Pro Logic și simbolul cu doi D sunt mărci comerciale ale Dolby Laboratories.



Produs sub licență conform patentului SUA cu numerele: 5,451,942; 5,956,674; 5,974,380; 5,978,762; 6,226,616; 6,487,535; 7,392,195; 7,272,567; 7,333,929; 7,212,872 și alte patente SUA și internaționale existente sau aflate în așteptare.

DTS și simbolul sunt mărci comerciale înregistrate, iar DTS-HD, DTS-HD Master Audio | Essential și logo-urile DTS sunt mărci comerciale ale DTS, Inc. Produsul include software. © DTS, Inc. Toate drepturile rezervate.



HDMI, logo-ul HDMI și Interfața Multimedia cu Definiție Înaltă sunt mărci comerciale sau mărci înregistrate ale HDMI Licensing LLC.



„DVD Logo” este marcă comercială a DVD Format/Logo Licensing Corporation.



DLNA®, logo-ul DLNA și DLNA CERTIFIED® sunt mărci comerciale, mărci de servicii sau mărci de certificare ale Digital Living Network Alliance.



Logo-ul Wi-Fi CERTIFIED este o marcă de certificare de la Wi-Fi Alliance.



DivX este marcă înregistrată a DivX, Inc. și se utilizează sub licență.

„x.v.Colour” este marcă comercială a Sony Corporation.



„AVCHD” și logo-ul „AVCHD” sunt mărci comerciale ale Panasonic Corporation și Sony Corporation.

Acest produs are licență în cadrul licenței de portofoliu a patentului AVC și licenței de portofoliu a patentului VC-1 pentru utilizare în scop personal, necomercial, de către un consumator pentru (i) codare video în conformitate cu standardul AVC și standardul VC-1 („AVC/VC-1 Video”) și/sau (ii) pentru decodare AVC/VC-1 Video care a fost codat de către un consumator angajat într-o activitate personală, necomercială și/sau a fost obținut de la un furnizor de materiale video cu licență în furnizarea de materiale video AVC/VC-1. Pentru alte utilizări nu se acordă și nu este implicată nicio licență. Puteți obține informații suplimentare de la MPEG LA, LLC. A se vedea <http://www.mpegla.com>.



Gracenote®, logoul și logotipul Gracenote, precum și sigla „Powered by Gracenote” sunt fie mărci comerciale înregistrate, fie mărci comerciale ale Gracenote, Inc. în Statele Unite ale Americii și/sau în alte țări.

Tehnologia de recunoaștere a muzicii și datele corelate sunt furnizate de către Gracenote®.



iPod este marcă înregistrată a Apple Inc., înregistrată în SUA și în alte țări.


iPhone este marcă comercială a Apple Inc.

„Made for iPod” („Conceput pentru iPod”) și „Made for iPhone” („Conceput pentru iPhone”) înseamnă că un accesoriu electronic a fost conceput pentru a fi conectat special la iPod, respectiv la iPhone, iar dezvoltatorul certifică faptul că acesta respectă standardele de performanță Apple.

Apple nu este responsabilă pentru utilizarea acestui aparat sau pentru respectarea standardelor de siguranță și reglementare.

## Specificații

### General

- Cerințe curent electric:  
Consultați eticheta privitoare la alimentare.
- Consum curent:  
Consultați eticheta privitoare la alimentare.
- Dimensiuni (L x H x A):  
Approx. 1 040 x 166 x 92 mm fără piciorușe
- Greutate netă (aprox.):  
5,3 kg
- Temperatura de operare:  
41 °F la 95 °F (5 °C la 35 °C)
- Umiditatea de operare:  
5 % la 90 %
- Alimentare curent Bus (USB):  
DC 5 V  500 mA

### Intrări/ieșiri

- VIDEO OUT:  
1,0 V (p-p), 75 Ω, sincronizare negativă,  
mufă RCA x 1
- HDMI OUT (video/audio):  
19 pini (HDMI standard, Tip A, versiunea 1.3)
- DIGITAL IN (OPTICAL IN):  
3 V (p-p), mufă optică x 2
- PORT. IN:  
0,5 Vrms (mufă stereo 3,5 mm)

### Radio

- Gama de frecvențe FM:  
87,50 la 108,00 MHz

### Amplificator

- Capacitate (4 Ω), (PEAK)
 

Total	430 W
Față	70 W x 2
Spate	70 W x 2
Subwoofer	150 W (Activ)
- Capacitate (4 Ω), (RMS), THD 10 % (4 Ω/ 3 Ω)
 

Total	360 W
Față	60 W x 2
Spate	60 W x 2
Subwoofer	120 W (Activ)

## Sistem

- **Laser:**  
Laser semiconductor,  
Lungime de undă: 405 nm / 650 nm
- **Sistem semnal:**  
Sistem TV color NTSC/PAL standard
- **Frecvență de răspuns:**  
20 Hz la 20 kHz  
(eșantionare 48 kHz, 96 kHz, 192 kHz)
- **Raport semnal-zgomot:**  
Peste 85 dB
- **Distorsiune armonică totală:**  
0,05 % la 1 W
- **Dinamică:**  
Peste 95 dB
- **Port LAN:**  
Mufă Ethernet x 1, 10BASE-T/100BASE-TX
- **LAN fără fir (antena internă):**  
Acces la rețea fără fir integrată IEEE 802.11n  
(bandă 2,4 GHz), compatibilă cu rețele Wi-Fi  
802.11b/g.

## Subwoofer fără fir

- **Cerințe curent electric:**  
Consultați eticheta subwoofer-ului privitoare la alimentare.
- **Consum curent:**  
Consultați eticheta subwoofer-ului privitoare la alimentare.
- **Putere ieșire la recepție:**  
5.8 GHz
- **Subwoofer**

Tip:	1 cale 1 difuzor
Clasificare impedanță:	3 Ω
Putere absorbită	150 W
Putere absorbită max.:	300 W
Dimensiuni nete (L x H x A):	196 x 390 x 356 mm
Greutate netă:	6,82 kg

## INFORMAȚII IMPORTANTE LEGATE DE SERVICIILE DE REȚEA

VĂ RUGĂM SĂ LE CITIȚI CU ATENȚIE. UTILIZAREA SERVICIILOR DE REȚEA FACE OBIECTUL URMĂTOARELOR TERMENI ȘI CONDIȚII:

Utilizarea serviciilor de rețea necesită o conexiune la internet, care este furnizată separat și pentru care dvs. sunteți exclusiv responsabil. Serviciile de rețea pot fi limitat sau restricționate în funcție de calitatea, capacitățile și limitările tehnice ale conexiunii dvs. la internet.

Serviciile de rețea aparțin unor terțe părți și pot fi protejate prin drepturi de autor, patente, mărci comerciale și/sau alte legi de proprietate intelectuală. Serviciile de rețea sunt furnizate exclusiv pentru dvs. și nu pentru uz comercial. Exceptând situația în care există autorizarea expresă din partea proprietarului conținutului respectiv sau a furnizorului de servicii, nu trebuie să modificați, copiați, republicați, încărcați, publicați, transmiteți, traduceți, vindeți sau creați lucrări derivate, să exploatați sau distribuiți în orice mod sau mediu orice conținuturi sau servicii accesibile cu ajutorul acestui produs.

LG NU ESTE RESPONSABILĂ PENTRU UTILIZAREA SERVICIILOR DE REȚEA. SERVICIILE DE REȚEA SUNT FURNIZATE „CA ATARE”. ÎN MĂSURA PERMISĂ DE LEGE, LG NU OFERĂ NICIUN FEL DE REPREZENTĂRI SAU GARANȚII (i) PENTRU ACURATEȚEA, VALABILITATEA, OPORTUNITATEA, LEGALITATEA SAU INTEGRALITATEA NICIUNUI SERVICIU DE REȚEA PUS LA DISPOZIȚIE CU AJUTORUL ACESTUI PRODUS; SAU (ii) CĂ SERVICIILE DE REȚEA NU CONȚIN VIRUȘI SAU ALTE COMPONENTE CARE AR PUTEA INFECTA, DETERIORA SAU PROVOCA DAUNE LA ACEST PRODUS, LA COMPUTERUL, TELEVIZORUL DVS. SAU LA ALTE ECHIPAMENTE SAU ALTE BUNURI. LG RENUȚĂ ÎN MOD EXPRES LA ORICE GARANȚII IMPLICITE, INCLUSIV, DAR FĂRĂ A SE LIMITA LA ACESTEA, GARANȚII DE VANDABILITATE SAU ADECVARE PENTRU UN ANUMIT SCOP.

ÎN NICIO SITUAȚIE ȘI ÎN CADRUL NICIUNEI TEORII LEGALE, INDIFERENT DACĂ ÎN DERULAREA UNUI CONTRACT, PREJUDICIU, RĂSPUNDERE STRICTĂ SAU DE ALT FEL, LG NU VA FI RESPONSABILĂ ÎN FAȚA DVS. SAU A UNEI TERȚE PĂRȚI PENTRU NICIUN FEL DE DAUNE DIRECTE, INDIRECTE, INCIDENTAL, SPECIALE, STATUTARE, DE CONSECINȚĂ SAU DE ALT FEL ȘI NICI PENTRU ONORARIILE AVOCAȚIALE SAU CHELTUIELI LEGATE SAU CARE DECURG DIN SERVICIILE DE REȚEA, CHIAR DACĂ A FOST AVERTIZATĂ CU PRIVIRE LA POSIBILITATEA PRODUCERII DAUNELOR RESPECTIVE SAU DACĂ ACELE DAUNE AR FI PUTUT FI PREVĂZUTE ÎN MOD JUSTIFICAT.

Furnizarea serviciilor de rețea poate înceta sau poate fi întreruptă în orice moment, iar LG nu oferă nicio reprezentare sau garanție că serviciile de rețea vor rămâne disponibile pentru o perioadă de timp. Utilizarea serviciilor de rețea poate face obiectul unor termeni și condiții suplimentare elaborate de către furnizorul de servicii terț parte. Serviciile de rețea sunt transmise de către terțe părți cu ajutorul unor rețele și facilități de transmisie, asupra cărora LG nu deține niciun control. LG ÎȘI DECLINĂ ÎN MOD EXPRES ORICE RESPONSABILITATE SAU RĂSPUNDERE PENTRU ORICE ÎNTRERUPERE SAU SUSPENDARE A ORICĂROR SERVICII DE REȚEA.

LG nu va fi responsabilă sau răspunzătoare pentru serviciile furnizate clienților în legătură cu serviciile de rețea. Orice întrebare sau solicitare trebuie adresată direct furnizorilor serviciilor de rețea.

„Serviciu (servicii) de rețea” înseamnă servicii ale unei terțe părți accesibile cu ajutorul acestui produs, inclusiv, dar fără a se limita la acestea, toate datele, programele, link-urile, mesajele, imaginile video sau alte conținuturi ale acestora sau utilizate în legătură cu acestea.

„LG” înseamnă LG Electronics, Inc., compania mamă și toate sucursalele acesteia, companiile afiliate și conexe din lumea întreagă.

## Observație cu privire la software-ul „open source”

Următoarele executabile GPL și biblioteci LGPL folosite la acest produs fac obiectul contractelor de licență GPL2.0/LGPL2.1:

**EXECUTABILE GPL:** Linux kernel 2.6, bash, busybox, cramfs, dhcpcd, e2fsprogs, fdisk, mkdosfs, mtd-utils, net-tools, procps, samba-3.0.25b, sysutils, tcpdump, tftpd, tinylogin, unzip, utelnetd

**BIBLIOTECAI LGPL:** uClibc, DirectFB, blowfish, cairo, ffmpeg, iconv, libusb, mpg123

**BIBLIOTECĂ gSOAP Licență publică 1.3:** gsoap

LG Electronics se oferă să vă pună la dispoziție pe un CD-ROM codul sursă, pentru o taxă care acoperă costurile de distribuție, cum ar fi costurile de media, transport și manipulare, în urma unei solicitări trimise pe e-mail la LG Electronics la adresa:

[opensource@lge.com](mailto:opensource@lge.com)

Această ofertă este valabilă pentru o perioadă de trei (3) ani de la data distribuirii acestui produs de către LG Electronics.

Puteți obține o copie a licențelor GPL, LGPL la adresa <http://www.gnu.org/licenses/old-licenses/gpl-2.0.html> și <http://www.gnu.org/licenses/old-licenses/lgpl-2.1.html>.

De asemenea, puteți obține o copie a licenței publice gSOAP la adresa <http://www.cs.fsu.edu/~engelen/license.html>.

Acest software se bazează în parte pe eforturile Independent JPEG Group copyright© 1991-1998, Thomas G. Lane.

Acest produs conține

- boost C++: copyright © Beman Dawes 1999-2003
- c-ares: copyright © 1998 al Massachusetts Institute of Technology
- curl: copyright © 1996 - 2008, Daniel Stenberg
- expat: copyright © 2006 furnizorii de întreținere expat
- freetype: copyright © 2003 Proiectul FreeType ([www.freetype.org](http://www.freetype.org)).
- jpeg: Acest software se bazează în parte pe eforturile Independent JPEG Group copyright© 1991-1998, Thomas G. Lane.
- mng: copyright © 2000-2007 Gerard Juyn, Glenn Randers-Pehrson

- ntp: copyright © David L. Mills 1992-2006
- OpenSSL:
  - cryptographic software written by Eric Young ([eay@cryptsoft.com](mailto:eay@cryptsoft.com)).
  - software written by Tim Hudson ([tjh@cryptsoft.com](mailto:tjh@cryptsoft.com)).
  - software developed by the OpenSSL Project for use in the OpenSSL Toolkit. (<http://www.openssl.org>)
- png: copyright © 2004 Glenn Randers-Pehrson
- portmap: copyright © 1990 The Regents of the University of California
- ptmalloc: copyright © 2001-2006 Wolfram Gloger
- UnitTest++: copyright © 2006 Noel Llopis and Charles Nicholson
- UPnP SDK: copyright © 2000-2003 Intel Corporation
- strace:
  - copyright © 1991, 1992 Paul Kranenburg
  - copyright © 1993 Branko Lankester
  - copyright © 1993 Ulrich Pegelow
  - copyright © 1995, 1996 Michael Elizabeth Chastain
  - copyright © 1993, 1994, 1995, 1996 Rick Sladkey
  - copyright © 1999,2000 Wichert Akkerman
- xml2: copyright © 1998-2003 Daniel Veillard
- XML-RPC Pentru C/C++:
- copyright© 2001 al First Peer, Inc. Toate drepturile rezervate.
- copyright© 2001 al Eric Kidd. Toate drepturile rezervate.
- zlib: copyright © 1995-2002 Jean-loup Gailly și Mark Adler

Toate drepturile rezervate.

Prin prezenta se acordă gratuit permisiunea oricărei persoane care obține o copie a acestui software și a fișierelor documentare asociate („Software”) pentru a utiliza software-ul fără restricții, inclusiv dreptul de a utiliza, copia, modifica, uni, publica, distribui, acorda sublicență și/sau vinde copii ale software-ului, dar nu numai aceste drepturi, precum și de a permite persoanelor cărora le furnizează software-ul să facă aceste lucruri, în următoarele condiții:

SOFTWARE-UL ESTE FURNIZAT „CA ATARE”, FĂRĂ GARANȚII DE NICIUN FEL, FIE EXPLICITE, FIE IMPLICITE, INCLUSIV GARANȚII DE VANDABILITATE, ADECVARE PENTRU UN ANUMIT SCOP SAU NEÎNCĂLCARE, DAR NU NUMAI ACESTE. AUTORII SAU PROPRIETARIII DREPTURILOR DE AUTOR NU SUNT ÎN NICI O SITUAȚIE RESPONSABILII PENTRU NICIUN FEL DE RECLAMAȚII, DAUNE SAU ALTE RĂSPUNDERI, FIE ÎN DERULAREA UNUI CONTRACT, PREJUDICIU SAU ALTCEVA, CARE AR DECURGE SAU AR AVEA LEGĂTURĂ CU SOFTWARE-UL SAU CU UTILIZAREA SA ORI CU ALTE ACTIVITĂȚI CARE IMPLICĂ SOFTWARE-UL.



## Acord de licență pentru utilizatorul final Gracenote®

Această aplicație sau dispozitiv conține software de la Gracenote, Inc. cu sediul în Emeryville, California („Gracenote”). Software-ul de la Gracenote („Software Gracenote”) oferă acestei aplicații posibilitatea identificării discului și/sau fișierelor, obținerii de informații referitoare la muzică, inclusiv date privind numele, artistul, piesa și titlul („Date Gracenote”) de la servere online sau din bazele de date încorporate (denumite colectiv „Servere Gracenote”), precum și a îndeplinirii altor funcții. Puteți utiliza Datele Gracenote numai prin intermediul funcțiilor acestei aplicații sau ale acestui dispozitiv destinate utilizatorului final.

Sunteți de acord să utilizați Datele Gracenote, Software-ul Gracenote și Serverele Gracenote numai pentru uzul dvs. personal și necomercial. Sunteți de acord să nu atribuiți, să nu copiați, să nu transferați sau să nu transmiteți Software-ul Gracenote sau orice Date Gracenote unei părți terțe. **SUNTEȚI DE ACORD SĂ NU UTILIZAȚI SAU SĂ EXPLOATAȚI DATELE GRACENOTE, SOFTWARE-UL GRACENOTE SAU SERVELE GRACENOTE, DECÂT ÎN MODUL EXPRES PERMIS ÎN ACEST DOCUMENT.**

Sunteți de acord că licența dvs. neexclusivă de utilizare a Datelor Gracenote, a Software-ului Gracenote și a Serverelor Gracenote va fi anulată dacă încălcați aceste restricții. Dacă licența dumneavoastră este anulată, sunteți de acord să întrerupeți în totalitate orice fel de utilizare a Datelor Gracenote, a Software-ului Gracenote și a Serverelor Gracenote. Gracenote își rezervă toate drepturile asupra Datelor Gracenote, a Software-ului Gracenote și a Serverelor Gracenote, inclusiv toate drepturile de proprietate. În nicio situație, Gracenote nu va fi obligată să vă plătească în nici un fel pentru informațiile pe care le furnizați. Sunteți de acord ca Gracenote, Inc. să își revendice drepturile împotriva dumneavoastră conform acestui Acord, în mod direct sau în numele său propriu.

Serviciul Gracenote service utilizează un identificator pentru a urmări, în scop statistic, interogările. Scopul unui identificator numeric alocat în mod aleatoriu este de a permite serviciului Gracenote să numere interogările fără să știe nimic despre dumneavoastră. Pentru mai multe informații, consultați pagina de web privind politica de confidențialitate a Gracenote pentru serviciul Gracenote Privacy Policy.

Software-ul Gracenote și fiecare element din Datele Gracenote vă sunt licențiate „ca atare”. Gracenote nu declară și nu oferă garanții, în mod expres sau implicit, cu privire la acuratețea niciunor date Gracenote din Serverele Gracenote. Gracenote își rezervă dreptul să șteargă date din Serverele Gracenote sau să modifice categoriile de date pentru orice motive considerate suficiente de către Gracenote. Nu se oferă nicio garanție că Software-ul Gracenote sau Serverele Gracenote nu conțin erori sau că funcționarea Software-ului Gracenote sau a Serverelor Gracenote nu va fi întreruptă. Gracenote nu este obligată să vă furnizeze tipuri sau categorii de date noi, îmbunătățite sau suplimentare, pe care Gracenote le-ar putea furniza în viitor și are libertatea de a întrerupe în orice moment furnizarea serviciilor sale.

**GRACENOTE ESTE EXONERATĂ DE TOATE GARANȚIILE, EXPRESE SAU IMPLICITE, INCLUSIV, DAR NELIMITAT LA, GARANȚIILE IMPLICITE DE POSIBILITATE DE COMERCIALIZARE, DE ADECVARE PENTRU UN SCOP ANUME, DE TITLU ȘI DE NEVIOLARE. GRACENOTE NU GARANTEAZĂ REZULTATELE CARE VOR FI OBȚINUTE PRIN UTILIZAREA DE CĂTRE DUMNEAVOASTRĂ A SOFTWARE-ULUI GRACENOTE SAU A ORICĂRUI SERVER GRACENOTE. ÎN NICIUN CAZ GRACENOTE NU VA FI RĂSPUNZĂTOARE PENTRU NICIUN FEL DE DAUNE SECUNDARE SAU CARE REZULTĂ DIN UTILIZARE SAU PENTRU NICIO PIERDERE DE PROFIT SAU DE VENITURI.**

© Gracenote, Inc. 2009

