



Hướng dẫn lắp đặt **MÁY ĐIỀU HÒA NHIỆT ĐỘ**

- Liên hệ với nhân viên trung tâm bảo hành độc quyền để sửa chữa hoặc bảo trì máy.
- Liên hệ với nhân viên lắp đặt để lắp đặt máy.

Trước khi lắp đặt máy điều hoà phải được sự đồng ý của bên cung cấp điện

P/No.: 3828A90209M

MỤC LỤC



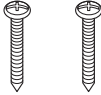
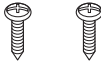
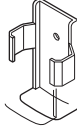
Hướng dẫn lắp đặt máy

1) Chi tiết lắp đặt	3
2) Dụng cụ lắp đặt	3
3) Sơ đồ lắp đặt	4
4) Lựa chọn vị trí tốt nhất	5
5) Cố định giá treo	6
6) Loe ống	7
7) Nối ống	8
8) Tính toán và lựa chọn ống	14
9) Nối dây điện	15
10) Kiểm tra độ thoát nước	17
11) Định dạng đường ống	18
12) Đuổi khí	19
13) Chạy thử	21
14) Hướng dẫn lắp đặt ở khu vực gần biển	23

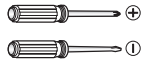

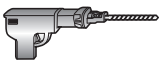


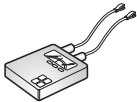
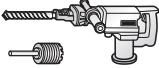


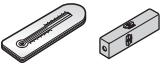


HƯỚNG DẪN LẮP ĐẶT

Đọc cẩn thận và tuân thủ theo từng bước.

Chi tiết lắp đặt

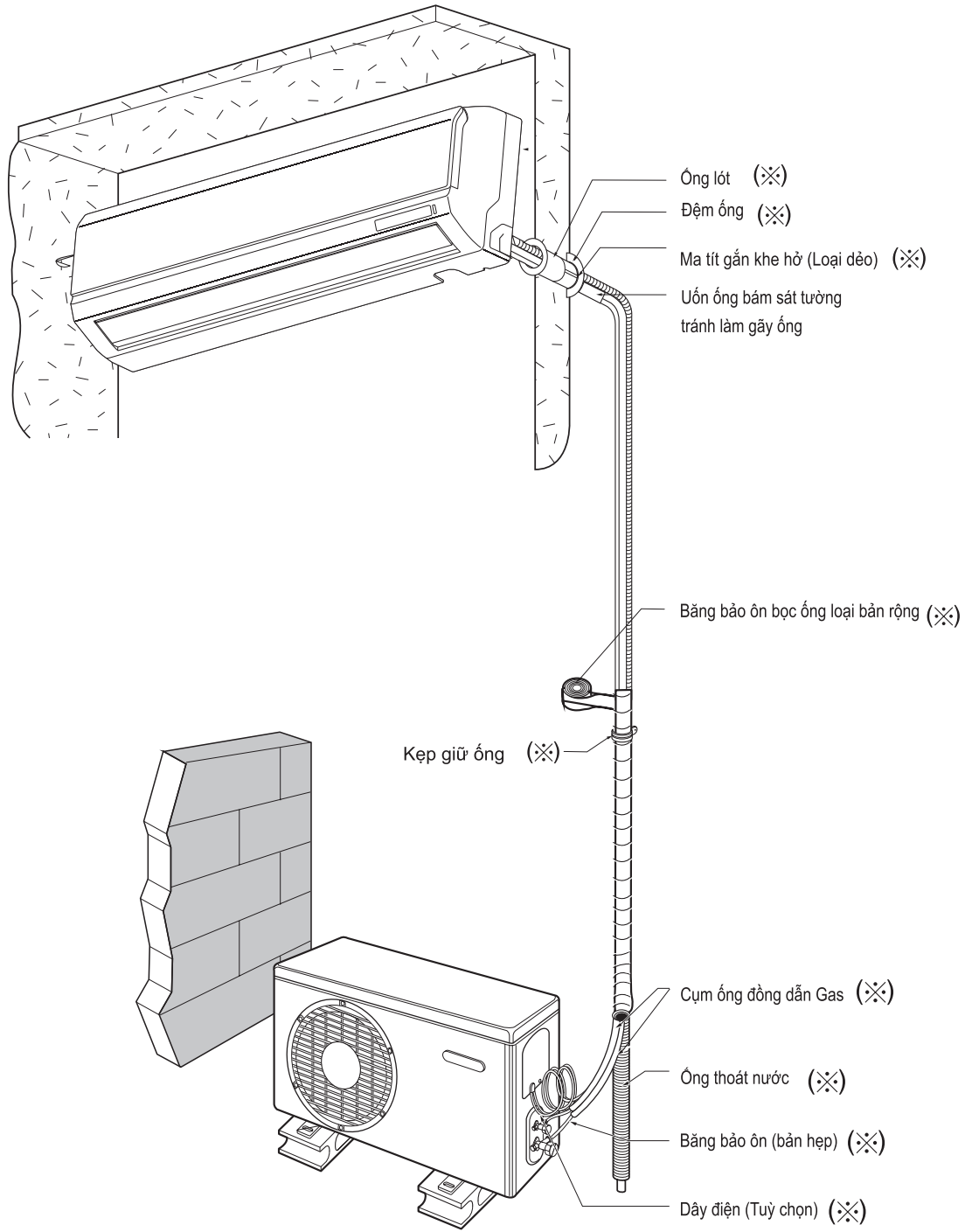
Tấm lắp đặt		Vít mũ kiểu "A"	
 <p>Chức năng này có thể thay đổi tùy vào từng kiểu sản phẩm</p>			
Vít mũ kiểu "B"	Vít mũ kiểu "C"	Giá treo điều khiển	
			

Dụng cụ lắp đặt

Ảnh	Tên	Ảnh	Tên
	Tô vít		Máy đo điện trở
	Khoan điện		Lục lăng
	Thước dây		Ampe kế
	Mũi khoan lỗ		Máy dò ga
	Mỏ lét		Nhiệt kế, Li vô
	Cờ lê lực		Bộ loe ống

HƯỚNG DẪN LẮP ĐẶT

Sơ đồ lắp đặt



Chức năng này có thể thay đổi tùy vào từng kiểu sản phẩm

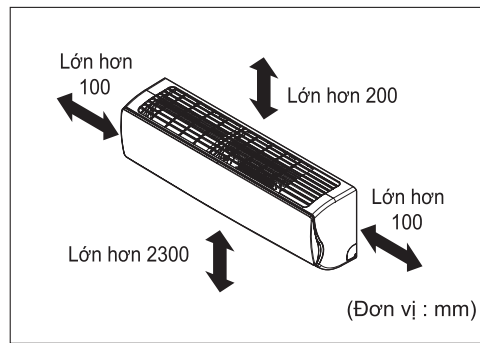
(※) Các thiết bị lắp đặt khách hàng cần phải mua riêng

HƯỚNG DẪN LẮP ĐẶT

Lựa chọn vị trí lắp đặt tốt nhất

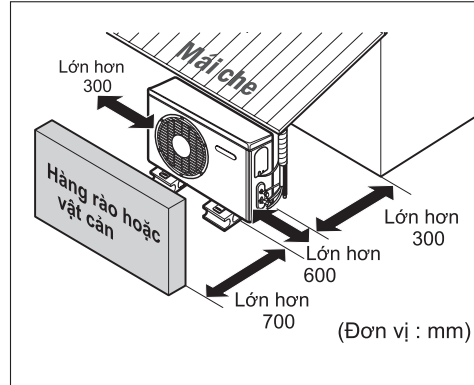
Lắp đặt cục trong

1. Không nên để các nguồn nhiệt gần điều hòa nhiệt độ.
2. Không để các vật chắn ở các cửa gió của máy.
3. Nên lắp cục trong nơi có khả năng làm lạnh đồng đều nhất trong phòng.
4. Lựa chọn nơi có khả năng thoát nước tốt nhất.
5. Lựa chọn vị trí mà không bị ảnh hưởng bởi tiếng ồn.
6. Không nên lắp cục trong gần cửa vào.
7. Đảm bảo không gian xung quanh cục trong theo như hình vẽ.
8. Đảm bảo không gian lắp đặt đủ để có thể dễ dàng thực hiện sửa chữa bảo dưỡng máy sau này.



Lắp cục ngoài

1. Nếu làm mái che mát cho cục ngoài cần chú ý khả năng lưu thông nhiệt cho máy.
2. Không nên để hơi nóng cục ngoài ảnh hưởng đến cây cối và động vật.
3. Đảm bảo không gian lắp đặt cục ngoài theo như trên hình vẽ.



HƯỚNG DẪN LẮP ĐẶT

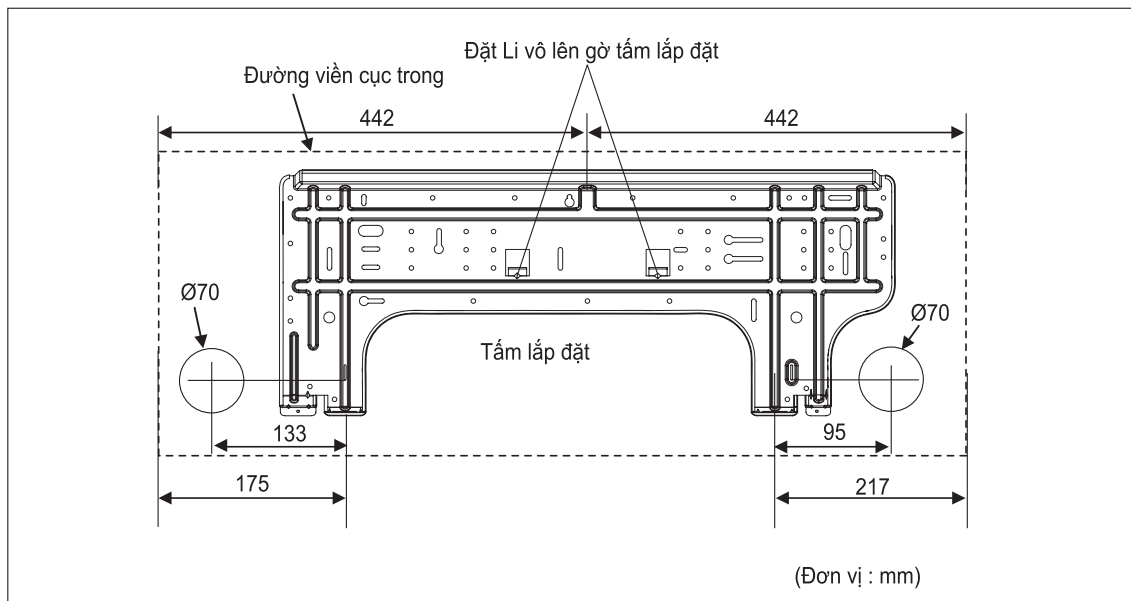
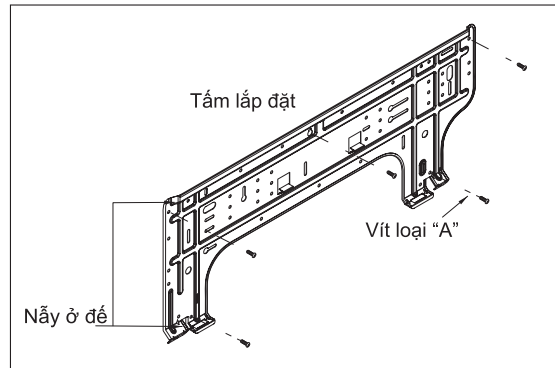
Cục trong

Cố định giá treo

Giá treo phải chắc chắn để chống rung.

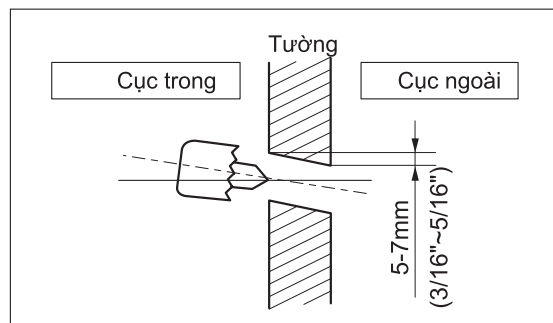
Các bước tiến hành:

1. Lấy cân bằng giá treo bằng Li-vô.
2. Khoan lỗ bắt vít (sử dụng vít nở để cố định được tốt).



Khoan lỗ lắp ống

* Đo vị trí luồn ống và dây điện.
Khoan lỗ luồn ống với đường kính khoảng 70mm
hơi nghiêng ra phía ngoài.



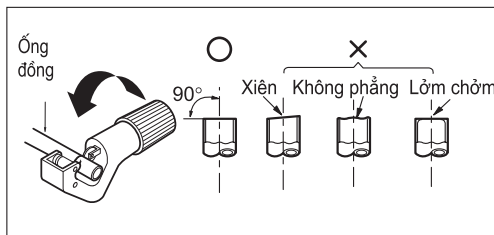
HƯỚNG DẪN LẮP ĐẶT

Loe ống

Nguyên nhân chính bị dò ga là do lỗi khi loe ống. Thực hiện chính xác những quy trình loe ống dưới đây :

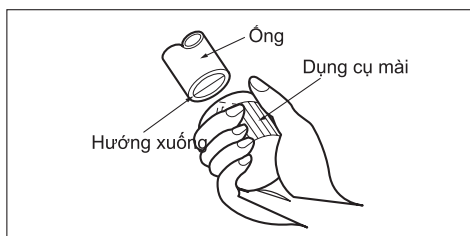
1. Cắt ống và dây điện

- * Khi cắt ống cần chú ý, tiết diện ngang của ống phải vuông góc với trục ống thẳng.
- * Đo khoảng cách giữa cục trong và cục ngoài, cắt ống dài hơn khoảng cách đo 1 chút.
- * Cắt dây điện dài hơn ống khoảng 1,5m.



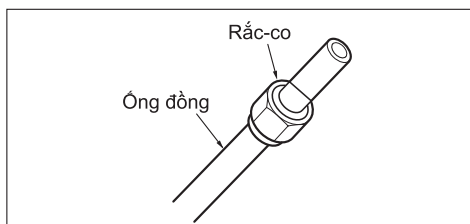
2. Tẩy bỏ Bavia

- * Mài nhẵn các mép sắc. Khi mài cần chú ý hơi dốc ngược đầu ống xuống phía dưới để tránh cho mặt ống rơi vào trong ống.



3. Lắp rắc co

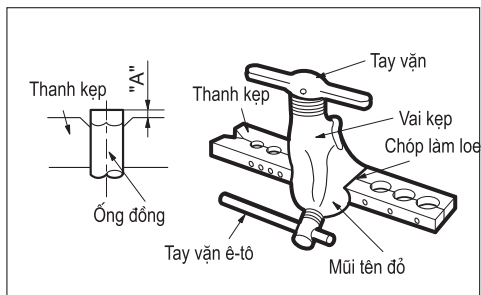
- * Trước khi loe ống cần phải tháo rắc co của cục trong và cục ngoài sau đó luồn vào trong ống.



4. Loe ống

- * Đưa đầu ống đồng cần loe vào dụng cụ loe, kẹp chặt.
- * Chú ý thao tác nhẹ nhàng tránh làm nứt vỡ miệng loe.
- * Chú ý loe đúng kích thước miệng kẹp trên dụng cụ loe.

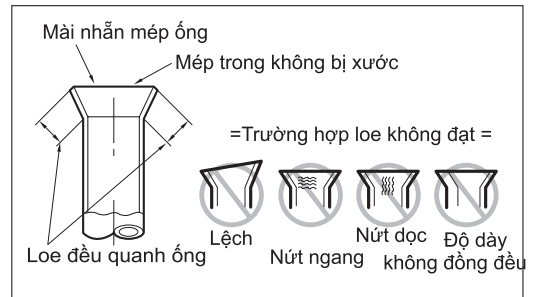
Kích thước ngoài		A
mm	inch	mm
Ø6.35	1/4	1.1~1.3
Ø9.52	3/8	1.5~1.7
Ø12.7	1/2	1.6~1.8
Ø15.88	5/8	1.6~1.8
Ø19.05	3/4	1.9~2.1



HƯỚNG DẪN LẮP ĐẶT

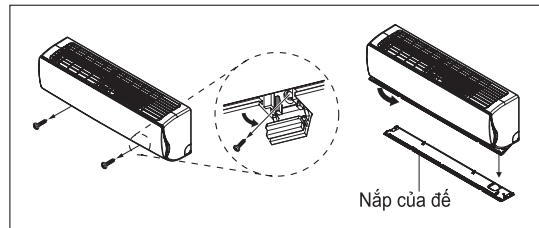
Kiểm tra

1. So sánh việc loe ống với các hình bên.
2. Nếu loe ống bị lỗi, hãy cắt bỏ phần đã loe và làm lại.

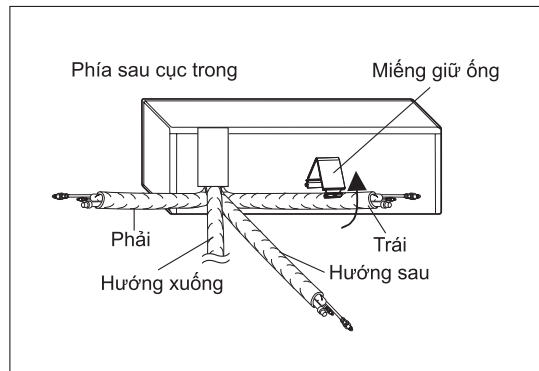


Nối ống

1. Tháo nắp che vít ở phía dưới của cục trong.
2. Sau đó tháo nắp cửa đế bằng cách tháo 2 vít.



3. Tháo miếng kẹp ống.
4. Thay đổi vị trí của ống.



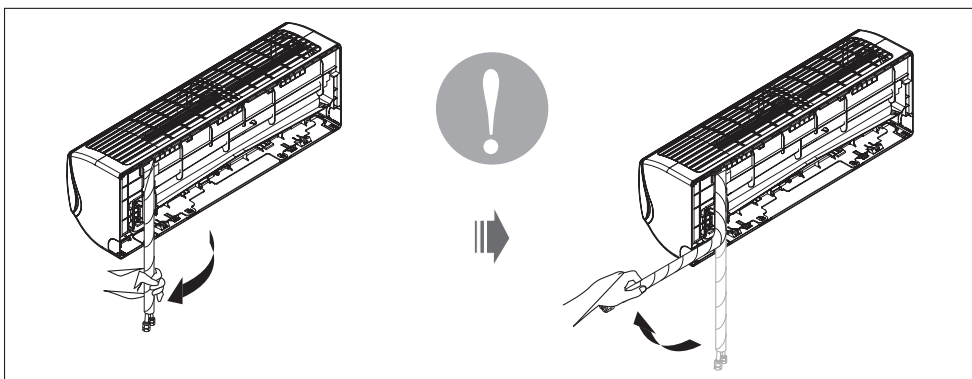
HƯỚNG DẪN LẮP ĐẶT

⚠ **Chú ý**

Khi lắp ống bên phải, hãy tuân theo những chỉ dẫn sau :

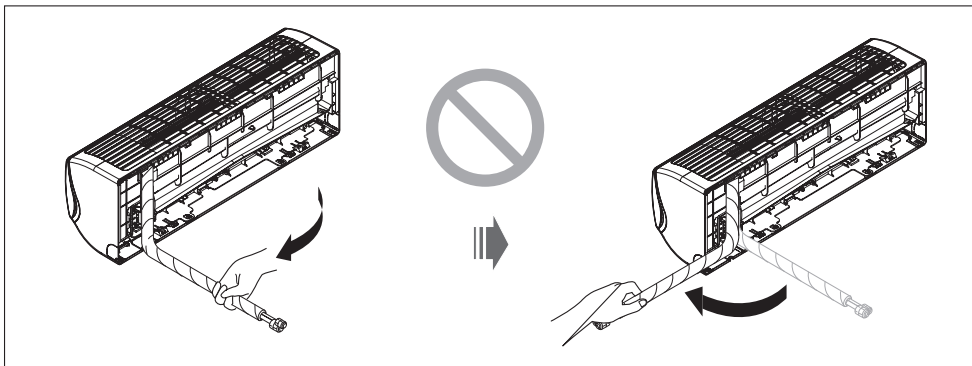
Trường hợp tối ưu

- Bề ống xuống hướng xuống phía dưới sau đó uốn sang bên trái. Thao tác làm thật chậm.



Trường hợp không đúng

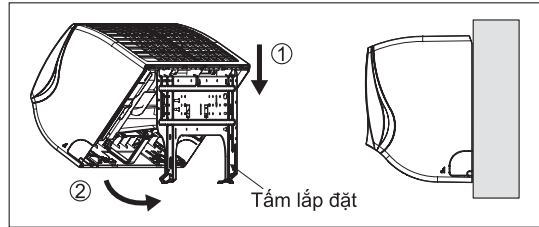
- Uốn ống từ phải qua trái ngay, rất dễ bị gãy ống.



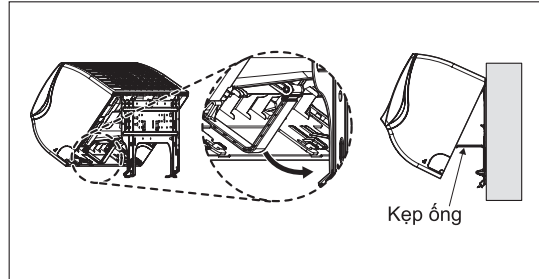
HƯỚNG DẪN LẮP ĐẶT

Lắp đặt cục trong

1. Treo cục trong lên tấm lắp đặt. (bảo đảm sự ăn khớp giữa 3 nẹp của cục trong với gờ của tấm lắp đặt). Kiểm tra sự ăn khớp bằng cách đi chuyển trái phải.



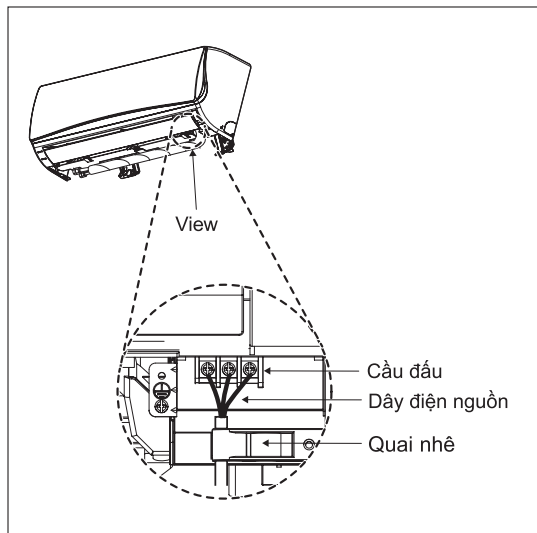
2. Dùng kẹp ống, trống cục trong lên tấm lắp đặt nhằm tách mặt dưới của cục trong với tường.



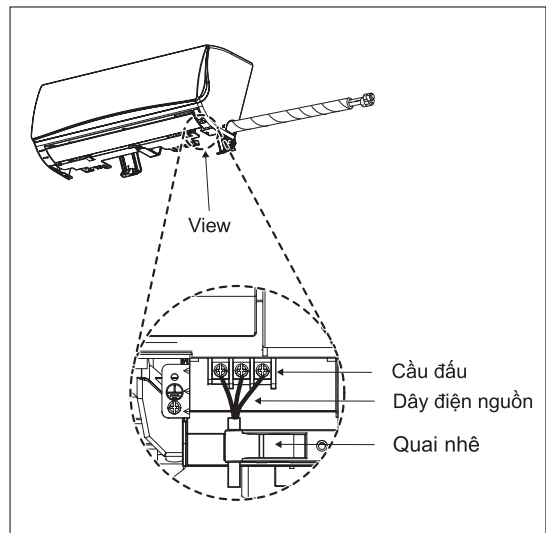
Kết nối dây điện

1. Cài dây điện thông qua mặt dưới của cục trong và kết nối như hình vẽ

<Mặt bên trái>



<Mặt trên phải>



2. Giữ chắc dây điện lên trên hộp điều khiển bằng quai nhê.

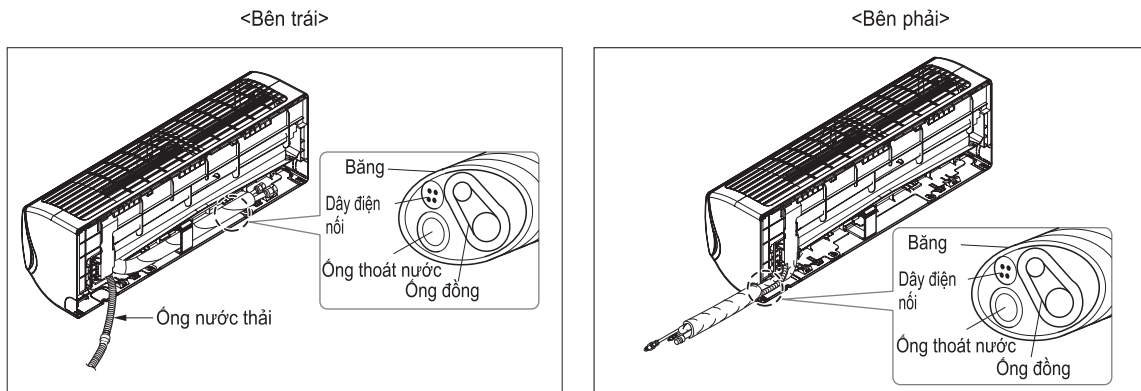
HƯỚNG DẪN LẮP ĐẶT

3. Quán băng ống đồng, ống nước thải và dây điện thành bó. Chắc chắn ống nước thải ở vị trí thấp nhất của bó để tránh hiện tượng nước chảy tràn vào cục trong nếu ở vị trí cao.

⚠ Chú ý

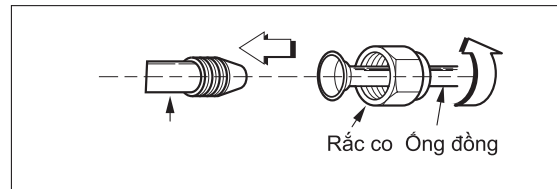
Nếu ống nước thải nằm bên trong phòng thì phải được bọc cách nhiệt(*) để tránh cho nước chảy ra làm hư hại sàn nhà và nội thất.

(*) Vật liệu cách nhiệt Polyethylene hoặc loại tương đương.



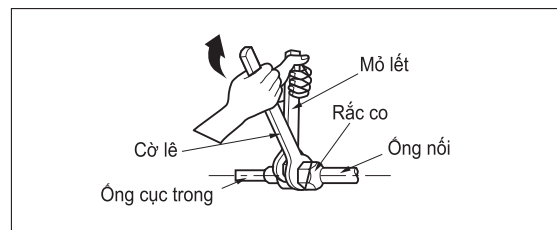
Nối ống đồng với cục trong và lắp ống nước thải

1. Căn thẳng tâm hai đầu ống sau đó dùng tay vặn rắc co để cố định hai đầu ống. Sau đó xiết chặt bằng cờ lê.

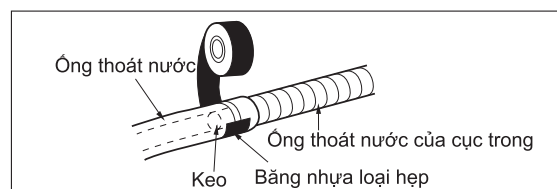


2. Lực xiết ống :

Đường kính ngoài		Lực xiết
mm	inch	kgf·m
Ø6.35	1/4	1.8~2.5
Ø9.52	3/8	3.4~4.2
Ø12.7	1/2	5.5~6.5
Ø15.88	5/8	6.3~8.2
Ø19.05	3/4	9.9~12.1



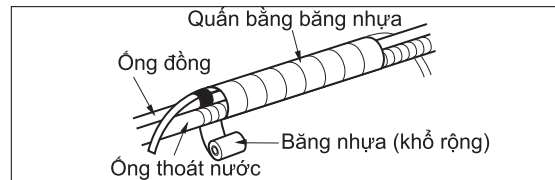
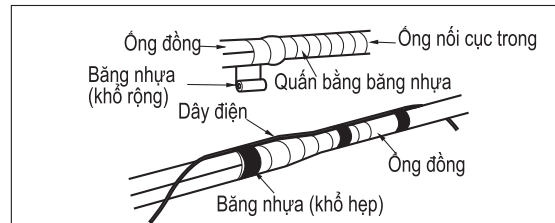
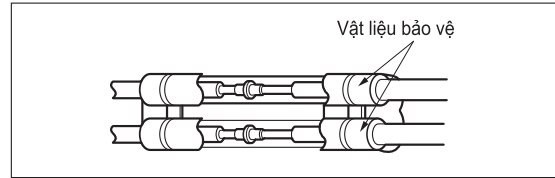
3. Nối ống nước thải của cục trong với ống thoát nước (khi cần kéo dài). Cách lắp như hình bên.



HƯỚNG DẪN LẮP ĐẶT

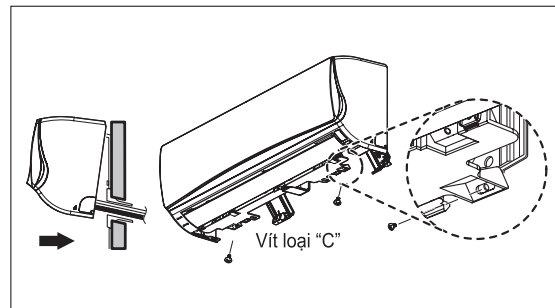
Quấn vật liệu cách nhiệt quanh vị trí nối ống

1. Đặt tấm cách nhiệt của ống nối và của ống cục trong chồng lên nhau. Dùng băng nhựa quấn lại sao cho không còn khe hở.
2. Quấn kín phần ống phía sau cục trong bằng băng nhựa.
3. Quấn kín ống đồng và ống thoát nước lại với nhau bằng băng nhựa.



Kết thúc lắp đặt cục trong

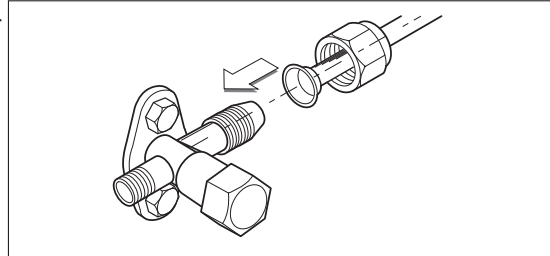
1. Lắp tấm kẹp ống đồng vào vị trí ban đầu.
2. Di chuyển trái phải để chắc chắn máy đã nằm vào đúng nẫy của tấm lắp đặt.
3. Ấn lại mặt bên phải và trái phía dưới của máy để chắc chắn nẫy máy đã ăn khớp với rãnh của tấm lắp đặt.
4. Sử dụng 2 vít loại "C" để cố định máy. Kết thúc quy trình lắp đặt cục trong.



HƯỚNG DẪN LẮP ĐẶT

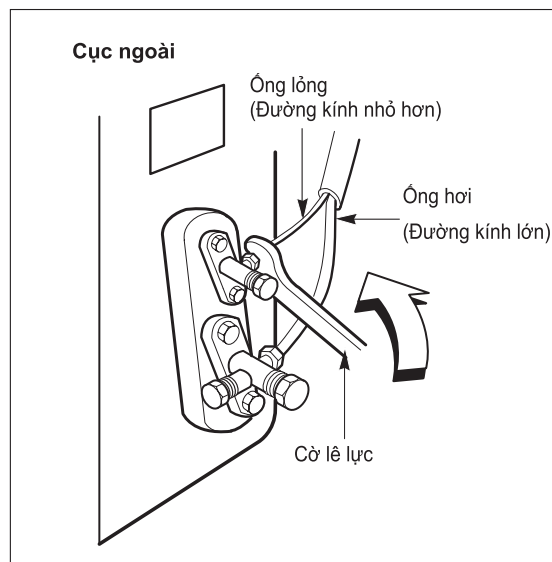
Cục ngoài

1. Đặt hai đầu ống nối thẳng trực, vặn vừa phải rắc co bằng tay.



2. Sau đó xiết chặt rắc co bằng cờ lê lực. Hướng vặn cờ lê phải theo chiều mũi tên.

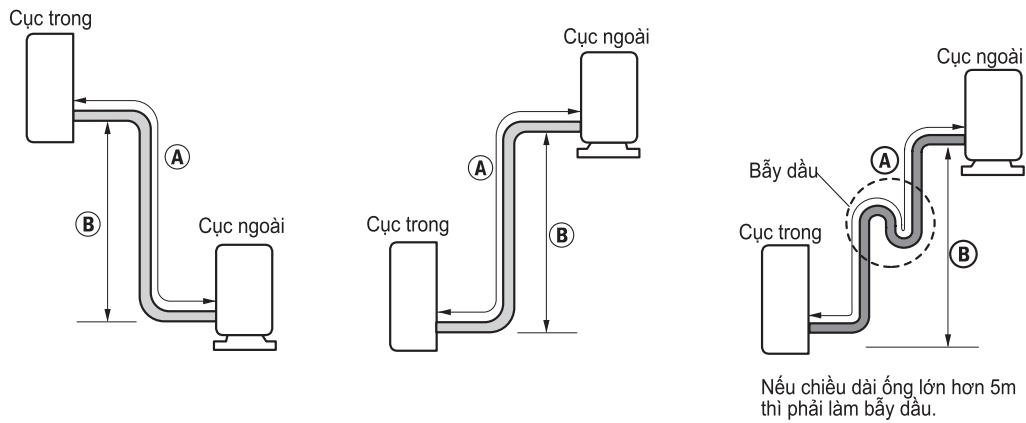
Đường kính ngoài		Lực vặn
mm	inch	kgf·m
Ø6.35	1/4	1.8~2.5
Ø9.52	3/8	3.4~4.2
Ø12.7	1/2	5.5~6.5
Ø15.88	5/8	6.3~8.2
Ø19.05	3/4	9.9~12.1



HƯỚNG DẪN LẮP ĐẶT

Tính toán và lựa chọn ống

Công suất (Btu/h)	Kích thước ống		Chiều dài tiêu chuẩn (m)	Chiều cao lớn nhất B (m)	Chiều dài lớn nhất A (m)	Lượng gas nạp thêm (g/m)
	Khí	Lỏng				
7k, 9k	3/8"	1/4"	5	7	15	20
12k	1/2"	1/4"	5	7	15	20



⚠️ Chú ý

- Năng suất lạnh được tính dựa trên chiều dài tiêu chuẩn. Chiều dài tối đa cho phép là dựa trên khả năng về độ bền.
- Nên làm các bẫy dầu với khoảng cách 5~7m một cái.

HƯỚNG DẪN LẮP ĐẶT

Nối dây điện

Cục trong

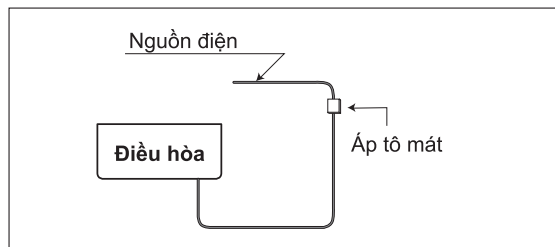
Nối dây điện với cục trong bằng cách nối dây điện với cầu đầu dây trên bảng điều khiển theo đúng cách đấu với cục ngoài (Chú ý màu của dây với số ghi trên cầu điện của cục ngoài phải khớp với màu của dây điện và số trên cầu điện của cục trong).

Chú ý

- * Sơ đồ đấu dây có thể thay đổi mà không thông báo.
- * Bảo đảm nối dây theo đúng sơ đồ.
- * Nối các dây thật chắc chắn, không để lỏng các đầu vít dây (có thể làm chập chòn, gây cháy).
- * Nối dây theo đúng màu bằng cách tham khảo sơ đồ đấu dây.

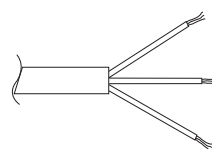
Chú ý

Không nên dùng phích cắm để cấp điện nguồn cho máy. Phải sử dụng cầu dao hoặc áp tô mát để đóng nguồn cho máy



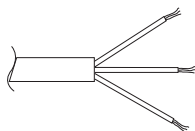
Dây nguồn cấp cho máy "A" phải đủ tiêu chuẩn (Thông số kỹ thuật của dây "B" phải được kiểm định bởi HAR hoặc SAA)

Tiết diện dây điện	Loại			
	7,9k	12k	18k	24k
	0.75	1.0	1.5	2.5
Cục (A)	Trong	Trong	Trong	Trong
Kiểu dây (B)	H05VV-F	H05VV-F	H05VV-F	H05VV-F

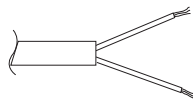


Dây nguồn nối cục trong với cục ngoài phải đảm bảo được thông số kỹ thuật (Kiểu dây "B" phải được kiểm định của HAR hoặc SAA)

<Dây nguồn>



<Dây kết nối>



Diện tích mặt cắt 0.75mm^2

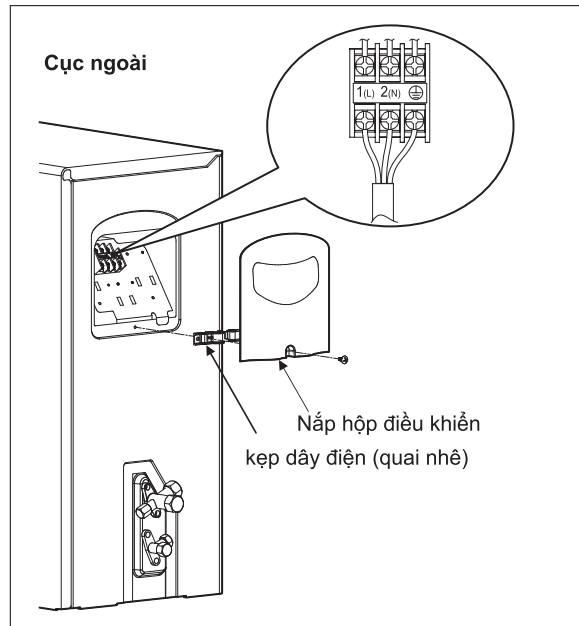
Tiết diện dây điện	Loại			
	7,9K	12k	18k	24k
	0.75	1.0	1.5	2.5
Kiểu dây(B)	H07RN-F	H07RN-F	H07RN-F	H07RN-F

HƯỚNG DẪN LẮP ĐẶT

Cục ngoài

1. Mở nắp hộp điều khiển của cục ngoài.
2. Nối dây điện vào cầu đấu theo đúng sơ đồ hướng dẫn, sau đó kẹp cố định dây điện thật chắc chắn.
3. Lắp lại nắp hộp điều khiển.
4. Sử dụng áp tô mát tiêu chuẩn cho điện nguồn và máy.

Áp tô mát (A)	Loại				
	7k~14k	18k	24k~28k	30k, 32k	36k, 38k
	15	20	30	30	40



Chú ý

Sau khi máy hoạt động đạt yêu cầu, thực hiện đấu dây như sau:

1. Không được thiếu nguồn điện riêng chuyên dùng cho máy điều hòa nhiệt độ. Phương pháp đấu dây được chỉ dẫn ở sơ đồ mạch điện nằm ở phía trong nắp hộp điều khiển.
2. Lắp áp tô mát giữa nguồn điện và máy.
3. Các vít bắt dây điện vào thiết bị điện có khả năng bị lỏng do rung động khi vận chuyển. Hãy kiểm tra và bắt chặt lại. (Nếu bị lỏng, chúng có thể là nguyên nhân làm cháy dây điện).
4. Thông số nguồn điện.
5. Nguồn điện đủ công suất.
6. Đảm bảo điện áp khởi động ở mức hơn 90% điện áp định mức được ghi trên nhãn máy.
7. Dây điện phải có thông số phù hợp(chú ý mối liên quan giữa chiều dài và cỡ dây).
8. Phải có thiết bị chống rò điện ở những nơi ẩm ướt.
9. Điện áp xuống thấp là nguyên nhân gây ra những trục trặc sau :

* Các tiếp điểm của khởi động từ bị chập chờn (Mô ve), nỏ cầu chì, thiết bị bảo vệ quá tải làm việc không bình thường.

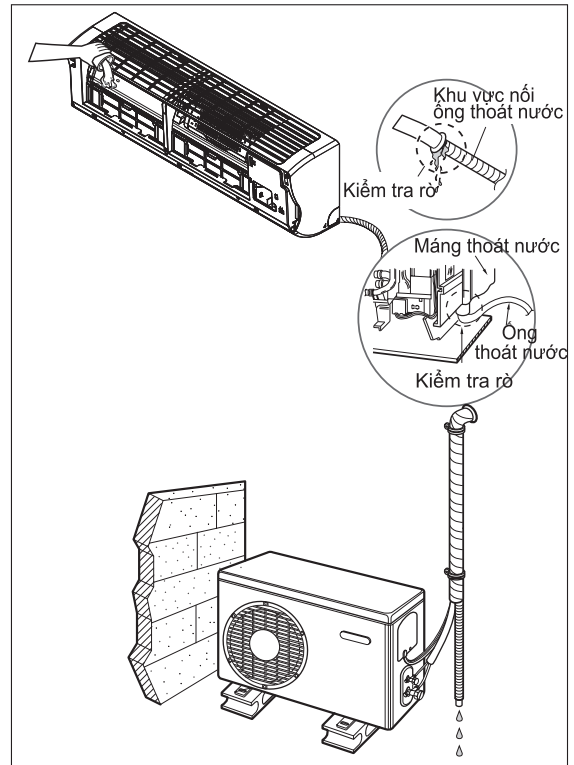
* Máy nén không được cấp nguồn điện khởi động phù hợp.

HƯỚNG DẪN LẮP ĐẶT

Kiểm tra độ thoát nước

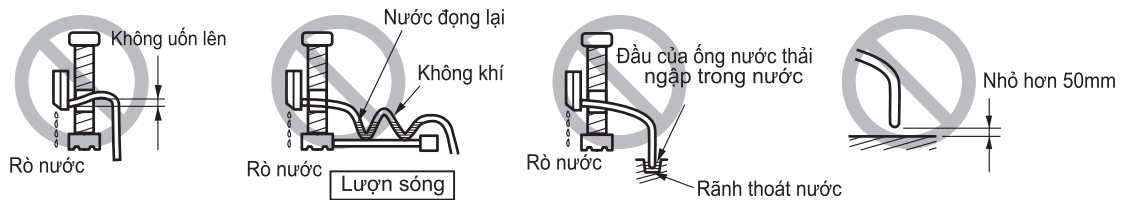
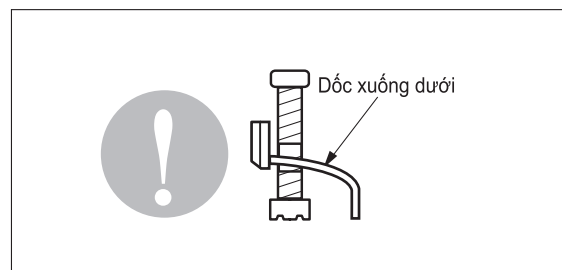
Kiểm tra độ thoát nước

1. Đổ 1 cốc nước lên dàn tản nhiệt.
2. Theo dõi nước sẽ chảy xuyên qua dàn tản nhiệt xuống đường ống thoát nước của cục trong. Chắc chắn rằng nước không bị rò rỉ ra bên ngoài.



Ống thoát nước

1. Ống thoát nước nên lắp ở vị trí hướng xuống dưới cho nước dễ chảy.
2. Không lắp ống thoát nước như hình vẽ dưới đây.

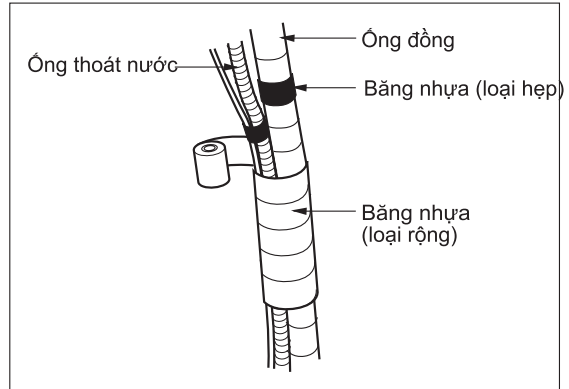


HƯỚNG DẪN LẮP ĐẶT

Định dạng đường ống

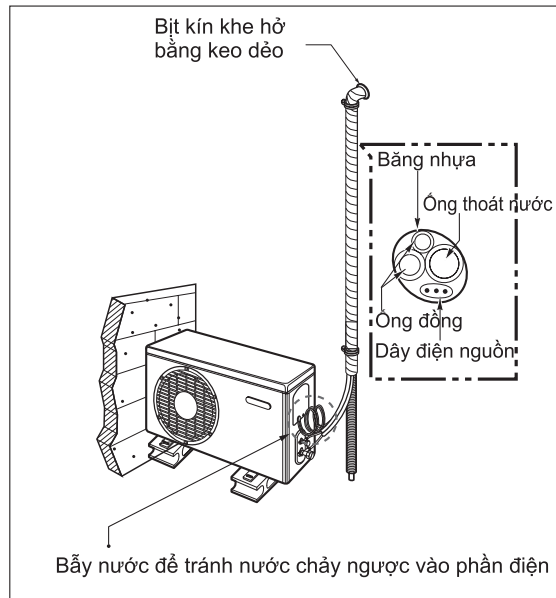
Bọc phần nối giữa cục trong với ống đồng bằng vật liệu cách nhiệt và giữ chặt nó bằng hai dây lạt nhựa (để cho các ống được thẳng).

Nếu bạn muốn nối dài ống thoát nước, đầu ra của ống thoát nước phải giữ một khoảng cách với mặt đất. (Không được để đầu ống ngập vào trong nước và phải gắn chặt ống lên tường để tránh bị rung khi có gió)



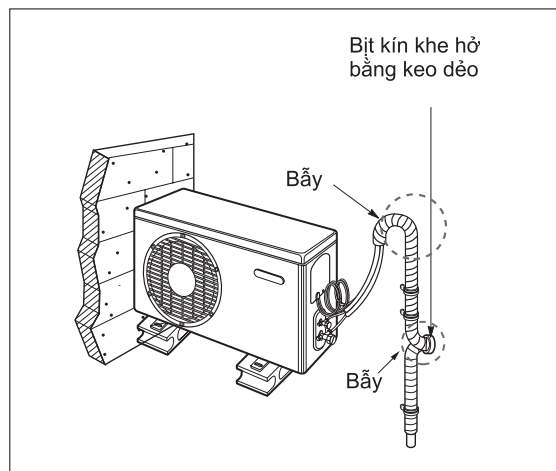
Trong trường hợp cục ngoài được lắp thấp hơn cục trong

1. Quán băng bọc ống dẫn, ống thoát nước và dây điện từ dưới lên trên.
2. Quán băng bó các ống dẫn với nhau dọc theo mặt ngoài tường và giữ chặt bằng quai nhê.



Trong trường hợp cục ngoài lắp cao hơn cục trong

1. Quán băng bọc ống dẫn và dây điện từ dưới lên trên.
2. Quán băng bó các ống dẫn với nhau dọc theo mặt ngoài tường và làm bẫy để ngăn nước chảy vào trong phòng.
3. Giữ chặt ống lên tường bằng quai nhê.



HƯỚNG DẪN LẮP ĐẶT

Đuổi khí

Không khí và hơi ẩm tồn tại trong hệ thống lạnh sẽ gây ảnh hưởng nghiêm trọng như sau:

1. Áp suất của hệ thống tăng lên.
2. Dòng điện làm việc tăng lên.
3. Năng suất làm lạnh (sưởi ấm) giảm.
4. Không khí ẩm trong hệ thống sẽ bị đông cứng làm tắc ống mao dẫn.
5. Nước có thể làm gỉ các bộ phận trong hệ thống lạnh.

Vì vậy, sau khi đuổi khí, phải kiểm tra rò rỉ của ống cục trong và cục ngoài.

Đuổi khí và kiểm tra rò rỉ

1. Chuẩn bị

Kiểm tra ống hơi và ống lỏng đảm bảo chúng được nối giữa cục trong và cục ngoài một cách chính xác, các dây điện đã được nối sẵn sàng để chạy thử. Mở nắp van hút và van đẩy ở cục ngoài. Chú ý rằng cả 2 van đẩy và van hút luôn đóng ở bước này.

2. Kiểm tra rò rỉ

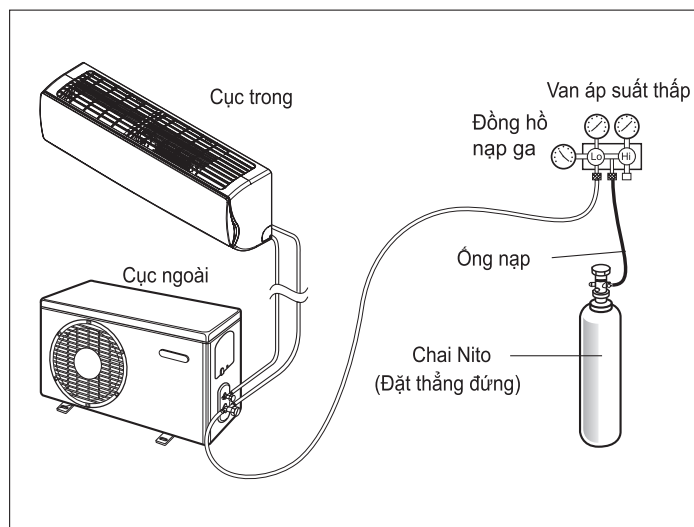
- * Nối ống của đồng hồ nạp ga với bình Nitơ và đầu nạp của van hút.
- * Áp lực của hệ thống không được vượt quá 150 P.S.I.G. Sau đó kiểm tra rò rỉ bằng nước xà phòng.
- * Phải kiểm tra độ kín cho tất cả các mối nối, cả cục trong và cục ngoài. Nếu có hiện tượng sủi bong bóng tức là có sự rò rỉ.
- * Nếu kết quả cho thấy hệ thống Nitơ không bị rò rỉ thì giảm dần áp lực của Nitơ. Khi áp suất của hệ thống trở lại bình thường, tháo ống ra khỏi chai Nitơ.

⚠️ Chú ý

Chú ý phải sử dụng van áp suất thấp trong quá trình này, nếu không thì phải sử dụng van chặn. Van cao áp của đồng hồ nạp ga luôn phải đóng.

⚠️ Chú ý

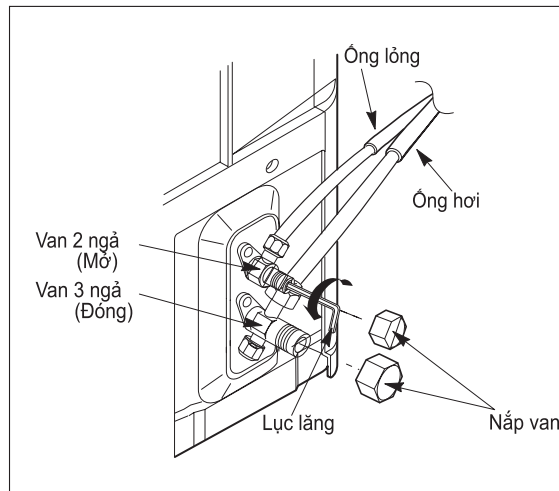
Tránh để cho Nitơ lọt vào trong hệ thống làm lạnh trong trạng thái lỏng. Đỉnh chai luôn quay lên trên, nên để chai thẳng đứng.



HƯỚNG DẪN LẮP ĐẶT

Kiểm tra rò rỉ bằng nước xà phòng

1. Mở các nắp của van 2 ngã và 3 ngã.
2. Mở nắp đầu nạp ga của van ba ngã.
3. Dùng nước xà phòng quét nhẹ vào các điểm nối ống để kiểm tra độ kín.
4. Nếu có bọt xà phòng sủi lên thì kiểm tra lại vì có thể bị rò rỉ.



Hút khí bằng bơm chân không

1. Các bước tiến hành

* Nối đầu nạp (như đã mô tả ở bước trên) với bơm chân không để hút chân không cho ống và cục trong. Mở van áp suất thấp của đồng hồ sau đó khởi động bơm chân không.

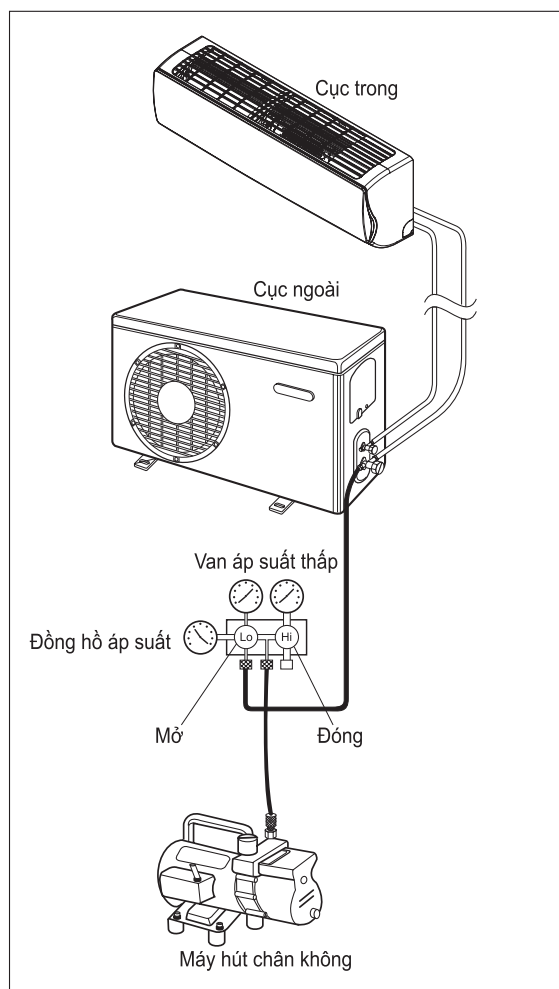
* Thời gian hút chân không phụ thuộc vào độ dài của ống, công suất bơm (tham khảo theo bảng)

Thời gian hút chân không (Áp dụng cho máy hút 30 gal/giờ)	
Ống dài dưới 10m	Ống dài trên 10m
10 phút hoặc lâu hơn	15 phút hoặc lâu hơn

* Sau khi hút đạt được độ chân không yêu cầu, đóng van áp suất thấp lại, sau đó tắt bơm.

2. Kết thúc

- * Mở hết van đẩy (vặn ngược chiều kim đồng hồ).
- * Mở hết van hút (vặn ngược chiều kim đồng hồ).
- * Nới lỏng từ từ ống nạp, sau đó mở hẳn.
- * Vặn chặt đầu rắc co của van hút, chú ý vặn chặt tránh để hở ga.
- * Đóng các nắp van lại và xiết chặt.
- * Tiến hành chạy thử.



HƯỚNG DẪN LẮP ĐẶT

Chạy thử

1. Kiểm tra lại đường ống và dây điện đã được nối chính xác hay chưa.
2. Kiểm tra lại các van đẩy, van hút đã được mở hay chưa.

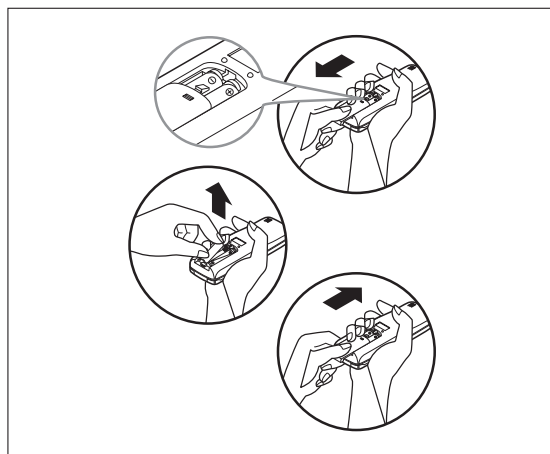
Chuẩn bị điều khiển từ xa

1. Mở nắp đậy pin theo đúng chiều mũi tên như hình vẽ.
2. Lắp pin theo đúng cực âm (-) và cực dương (+).
3. Đậy nắp pin lại như cũ.

Chú ý

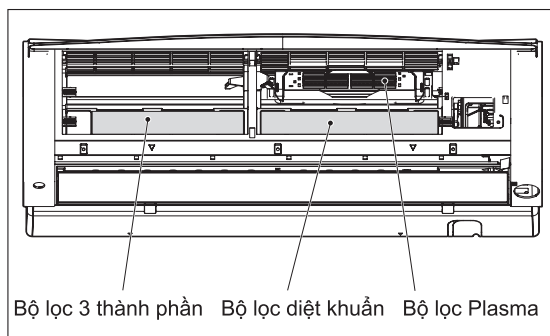
* Dùng 2 cục pin AAA (1.5 Vôn). Không dùng pin có thể nạp lại được.

* Tháo pin ra khỏi điều khiển từ xa nếu không sử dụng máy trong thời gian dài.



Loại máy tối ưu

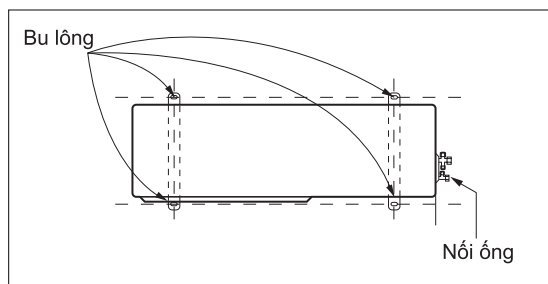
1. Tháo bộ lọc 3 thành phần và bộ lọc diệt khuẩn khỏi túi.
2. Lắp bộ lọc 3 thành phần bên trái, bộ lọc diệt khuẩn ở bên phải như hình vẽ.
3. Tháo 2 băng dính ra khỏi bộ lọc plasma.



HƯỚNG DẪN LẮP ĐẶT

Lắp cố định cục ngoài

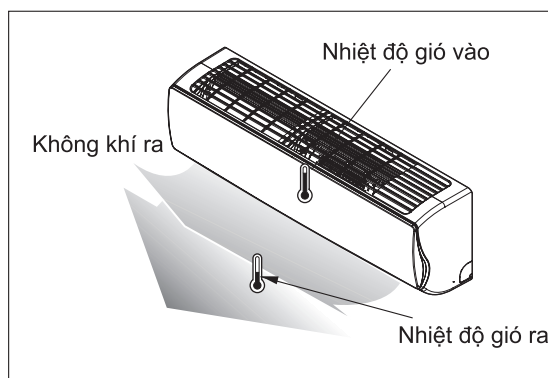
1. Cố định cục ngoài bằng bulông đai ốc ($\varnothing 10$) theo phương thẳng đứng trên nền bê tông hoặc khung cứng.
2. Nếu lắp trên tường nhà, mái nhà hoặc nóc nhà cần đảm bảo độ tin cậy. Cần tính toán đến các điều kiện bất lợi tự nhiên (gió, bão, động đất).
3. Nếu máy rung ảnh hưởng đến ống, hãy kê chân máy bằng cao su.



Kiểm tra chức năng

Vận hành máy trong vòng 15~20 phút sau đó kiểm tra lượng ga nạp.

1. Đo áp suất ga ở van hút.
2. Đo nhiệt độ không khí vào và ra ở cục trong.
3. Đảm bảo độ chênh lệch nhiệt độ giữa không khí vào và không khí ra ở cục trong phải lớn hơn 8°C .
4. Tham khảo áp suất ga đầu hút ở bảng (làm lạnh).



Loại ga	Nhiệt độ ngoài trời	Áp suất ở van hút
R-22	35°C (95°F)	4~5kg/cm ² G(56.8~71.0 P.S.I.G.)

Chú ý: Nếu áp suất thực tế cao hơn tiêu chuẩn, có thể là do ga nạp thừa và cần phải xả bớt. Nếu áp suất thực tế thấp hơn tiêu chuẩn, tức là ga nạp vào hệ thống bị thiếu cần phải nạp thêm vào.

Quá trình thu ga.

Quá trình này được thực hiện khi thay đổi vị trí máy hoặc bảo dưỡng chu trình làm lạnh.

Quá trình thu ga có nghĩa là thu tất cả ga vào cục ngoài mà không bị mất.

Chú ý :

Quá trình thu ga chỉ được thực hiện ở chế độ làm lạnh.

Quá trình thu ga

1. Nối đồng hồ áp suất thấp với đầu nạp ga của van hút.
2. Mở một nửa van hút để đuổi sạch khí có trong ống của đồng hồ áp suất.
3. Đóng van đẩy vào.
4. Cho máy chạy ở chế độ làm lạnh.
5. Khi đồng hồ áp suất thấp dao động từ 1 ~ 0.5kg/cm² G (14.2~7.1 P.S.I.G) thì đóng hết van hút vào, sau đó nhanh chóng tắt máy. Quá trình thu ga đã hoàn tất và tất cả ga đã được thu về cục ngoài.

HƯỚNG DẪN LẮP ĐẶT

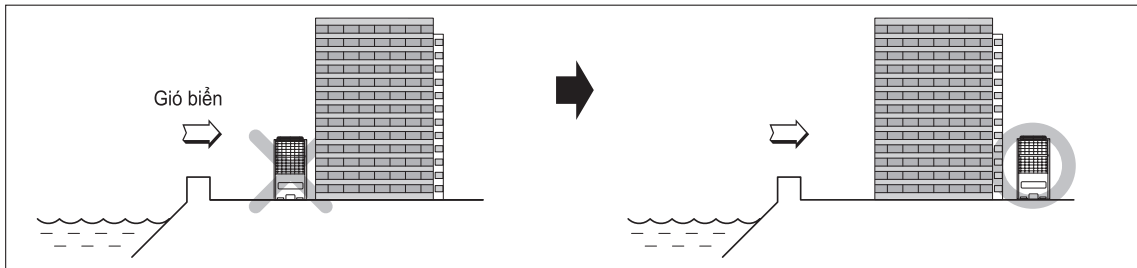
Hướng dẫn lắp đặt khu vực gần biển

Chú ý

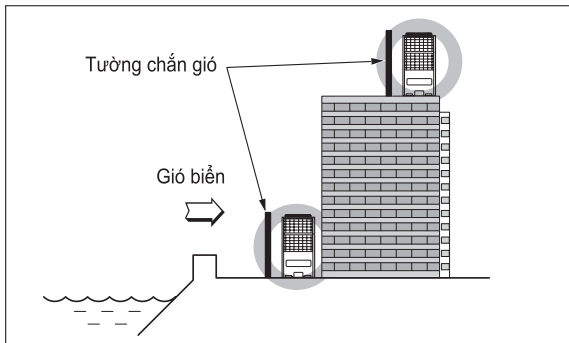
1. Không nên lắp đặt máy ở những khu vực có khí ăn mòn như những nơi sản xuất ra khí axit hoặc kiềm.
2. Không nên lắp máy ở nơi có gió biển thổi trực tiếp vào. Hơi muối có thể ăn mòn máy. Tầm tản nhiệt dàn nóng và dàn lạnh bị ăn mòn sẽ làm giảm hiệu suất lạnh cho máy hoặc làm cho máy hoạt động không bình thường.
3. Nếu cục ngoài lắp sát bờ biển, nên xây các bức tường để ngăn gió biển thổi trực tiếp vào cục ngoài trong trường hợp cần thiết có thể mạ thêm các lớp chống ăn mòn lên bộ trao đổi nhiệt.

Lựa chọn vị trí lắp đặt cục ngoài

1. Nếu như cục ngoài lắp sát bờ biển, nên chọn vị trí có thể tránh gió biển thổi trực tiếp vào cục ngoài. Lắp cục ngoài ở nơi khuất gió.



2. Nếu vẫn phải lắp sát bờ biển thì nên xây một bức tường chắn gió.



* Tường chắn phải đảm bảo vững chắc với gió biển.

* Chiều cao và chiều rộng của tường phải lớn hơn 150% so với kích thước của cục ngoài.

* Phải đảm bảo khoảng cách giữa tường chắn và cục ngoài lớn hơn 70cm để dễ lưu thông gió.

3. Lựa chọn những vị trí thoát nước tốt

1. Nếu bạn gặp tình huống lắp đặt gần biển không giống như trên thì nên gọi cho Công ty LG để phủ thêm lớp chống ăn mòn cho dàn tản nhiệt.
2. Định kỳ dùng nước làm sạch bụi và muối bám trên dàn tản nhiệt (hơn 1 lần/năm).

