



# PRIRUČNIK ZA UPOTREBU MIKROTALASNE RERNE

Molimo vas da pažljivo pročitate uputstvo za korišćenje pre upotrebe pećnice.

MS2340F/MS2340FS

SRPSKI

Pećnica ne može da radi kada su vrata otvorena zbog sigurnosnog mehanizma koji je ugrađen u vrata. Ovaj sigurnosni mehanizam automatski gasi pećnicu čim se vrata otvore, jer u suprotnom moglo bi se desiti da budete izloženi opasnoj mikrotalasnoj energiji.

### **Važno je da ne dirate sigurnosni mehanizam.**

Ne stavljajte nikakve predmete između prednje strane pećnice i vrata, i nemojte dozvoliti da se hrana ili ostaci sredstva za čišćenje akumuliraju na površinama koje treba da se diht zatvaraju.

Ne palite pećnicu ako je oštećena. Posebno je važno da se vrata pravilno zatvaraju i da nisu oštećena (1) vrata (iskrivljena), (2) šarke i kvake (slomljene ili olabavljene), (3) diht na vratima i površine koje treba da se diht zatvaraju.

Niko osim kvalifikovanog servisera ne bi trebalo da podešava ili popravlja pećnicu.

## **Upozorenje**

**Molimo vas da uvek tačno podesite vreme kuvanja jer predugo kuvanje može dovesti do toga da se HRANA zapali i oštetiti pećnicu.**

Kada podgrevate tečnosti, npr. supe, sosove ili pića, u mikrotalasnoj pećnici, može se desiti da se tečnost pregreje i proključa, a da se ne pojave mehurići. Zato se može desiti da tečnost naglo iskipi. Da biste sprečili da se ovo dogodi, uradite sledeće:

- 1 Ne koristite posude sa ravnim ivicama i uskim grlom.
- 2 Ne pregrevajte tečnost.
- 3 Promešajte tečnost pre nego posudu stavite u pećnicu i još jednom na polovini vremena potrebnog za zagrevanje.
- 4 Nakon zagrevanja, pustite tečnost da odstoji još malo u pećnici, promešajte ili promućkajte pažljivo i proverite temperaturu pre jela da se ne biste opekli (pogotovo kad se radi o bebinim bočicama i teglicama hrane za bebe.) Budite pažljivi kada vadite posudu.

## **Upozorenje**

**Uvek ostavite hranu da odstoji nakon što ste je kuvali u mikrotalasnoj pećnici i proverite temperaturu pre jela. Naročito kad se radi o bebinim bočicama ili teglicama hrane za bebe.**

## Kako radi mikrotalasna pećnica

Mikrotalasi su oblik energije sličan radio i TV talasima i običnoj dnevnoj svetlosti. Mikrotalasi se normalno šire kroz atmosferu i nestaju bez efekta. Mikrotalasne pećnice, međutim, imaju magnetron koji je dizajniran tako da iskoristi energiju mikrotalasa. Električna energija, koja dolazi u magnotronske cevi, se koristi da stvori mikrotalasnu energiju.

Ovi mikrotalasi dospevaju u područje kuvanja kroz otvore unutar pećnice. Rotirajući sto ili tacna su smešteni na dnu pećnice. Mikrotalasi ne mogu prodrati kroz metal, ali mogu kroz materijale kao što su stalko, porcelan i papir, materijale od kojih je napravljeno bezbedno posuđe za mikrotalasnu pećnicu.

Mikrotalasi ne greju posuđe, mada će se ono eventualno ugrejati od toplote koju stvara sama hrana.

## Vrlo siguran aparat

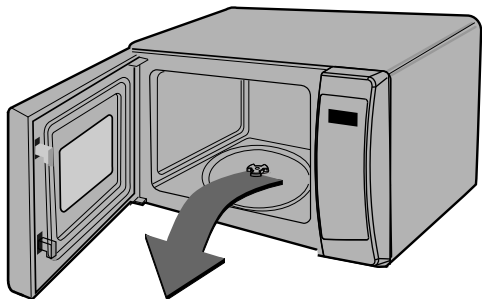
**Vaša mikrotalasna pećnica je jedan od najbezbednijih kućnih aparata. Kada se vrata otvore, pećnica automatski prestaje da proizvodi mikrotalase. Mikrotalasna energija se kompletno pretvara u toplotu kada uđe u hranu, tako da nema "ostataka" energije koji bi vam naškodili kada jedete.**

Oprez	120
Sadržaj	121
Raspakivanje i instalacija	122 ~ 123
Podešavanje sata	124
Zaštita od dece	125
Kuvanje mikrotalasima	126
Nivo mikrotalasne snage	127
Kuvanje iz dva stupnja	128
Brzi početak	129
Auto kuvar	130 ~ 131
Samo-odmrzavanje	132 ~ 133
Brzo odmrzavanje	134 ~ 135
Automatsko podgrevanje	136 ~ 137
Uputstva za podgrevanje	138
Uputstva za sveže povrće	139
Važne sigurnosne instrukcije	140 ~ 141
Sigurno posuđe za mikrotalase	142
Karakteristike hrane i kuvanje mikrotalasima	143 ~ 144
Pitanja i odgovori	145
Utikač-tehničke specifikacije	146

# Raspakivanje i instalacija

*Sledeći osnovna uputstva data na ove dve stranice, moći ćete brzo proveriti da li je vaša pećnica ispravna. Molimo vas da posebnu pažnju obratite uputstvu koje se odnosi na to gde da instalirate vašu pećnicu. Kada raspakivate vašu pećnicu, budite sigurni da ste uklonili sve dodatke i ambalažu. Proverite da vaša pećnica nije oštećena tokom transporta.*

- 1** Raspakujte pećnicu i stavite je na ravnu, nivelisanu površinu.

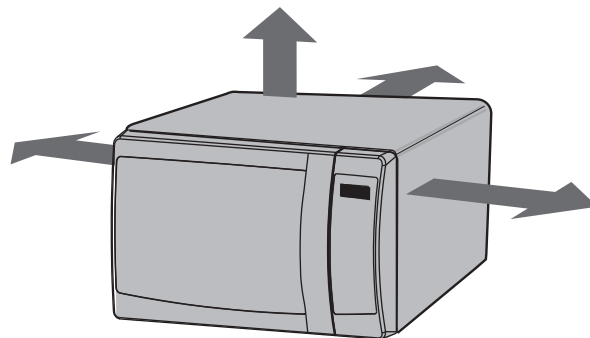


STAKLENA TACNA



ROTIRAJUĆI PRSTEN

- 2** Postavite pećnicu na nivelisanu površinu po vašem izboru, ali tako da ostavite bar 30 cm prostora iznad i 10 cm iza pećnice kako bi vazduh mogao da cirkuliše. Prednja strana treba da je bar 8 cm odmaknuta od ivice površine na kojoj je smeštena kako se ne bi slučajno prevrnula. Izlazni ventil je smešten ili na vrhu ili sa strane pećnice. Blokiranjem ventila možete oštetiti pećnicu.



**OVA PEĆNICA NE BI TREBALO DA SE KORISTI U KOMERCIJALNE SVRHE ZA KEJTERING.**

- 3** Mikrotalasnu peć priključite u zidni konektor (utičnicu). Pazite da na postojeću mrežnu podlogu ne bude priključen neki drugi uređaj.

Ukoliko aparat ne funkcioniše na odgovarajući način, izvucite mrežni vodič iz zidne utičnice, te ga nakon kraćeg vremena ponovno utaknite nazad u utikač.

- 4** Otvorite vrata prostora za pečenje držeći ručku **DOOR HANDLE**. Postavite u prostor za pečenje **ROTIRAJUĆI NOSAČ TANJIRA**, a na njega **OKRETNI STAKLENI TANJIR**.

- 5** U jednu **posudu pogodnu za korišćenje u mikrotalasnoj peći** napunite 300 ml vode. Stavite posudu na **OKRETNI STAKLENI TANJIR**, a zatim zatvorite vrata pećnice.

Ukoliko niste sigurni u vezi tipova posuda koje mogu da se koriste u mikrotalasnim pećima, pogledajte opisano na 142. stranici.



- 6** Za podešavanje vremena kuvanja od 30 sekundi pritisnite dugme **STOP/CLEAR**, a potom jedan puta pritisnite dugme **START**.



- 7** Signalna pločica aparata krećući od 30 sekundi počinje odbrojavanje unazad. Kad dostigne vrednost 0 čuje se signalni zvižduk. Otvorite vrata pećnice i proverite temperaturu vode. Ukoliko mikrotalasna peć funkcioniše na odgovarajući način, voda će biti topla. **Oprezno izvadite posudu, jer njena površina može da bude vrela.**



**POSTAVLJANJE PEĆI JE ZAVRŠENO.**

- 8** Da bi se izbegle opekotine, sadržaj staklenih flašica za dojenje i flašica s dečjom hranom treba promešati ili protresti pre korišćenja i treba da se prekontroliše njihova temperatura.

# Podešavanje sata

Možete da podesite sat da pokazuje bilo 12 cifara, bilo 24. U sledećem primeru pokazaću vam kako da podesite vreme na 14:35 kada koristite sat sa 24 časa. Proverite da li ste uklonili sve delove pakovanja iz svoje pećnice.



Kada po prvi put uključite pećnicu u struju ili kada struja dođe posle nestanka struje, na displeju će biti prikazano «O»; moraćete ponovo da podesite sat.

Ukoliko sat (ili displej) prikazuje bilo kakve čudne znake, izvucite utikač za vašu mikrotalasnu pećnicu iz utičnice i ponovo ga gurnite i resetujte sat.

Proverite da li ste pravilno montirali pećnicu, kako je ranije opisano u ovom uputstvu.

Pritisnite **STOP/CLEAR (STOP/PONIŠTI)**

---

Pritisnite **CLOCK (sat)** jednom.  
(Ukoliko želite da koristite sat koji pokazuje 12 cifara, pritisnite **CLOCK** još jednom. Ukoliko želite da promenite opcije pošto podesite sat, moraćete da isključite pećnicu i da je uključite ponovo.)

---

Pritisnite **10 MIN** petnaest puta  
Pritisnite **1 MIN** tri puta  
Pritisnite **10 SEC** pet puta

---

Pritisnite **CLOCK (sat)** da bi podesili vreme.

Sat će početi da odbrojava.

---

# Zaštita od dece



Vaša pećnica ima sigurnosni mehanizam koji sprečava da se slučajno upali. Kada ste jednom podesili zaštitu od dece, nećete moći da koristite ni jednu funkciju niti da kuvate. Međutim, dete ipak može da otvori vrata pećnice!

Pritisnite **STOP/CLEAR**.

Pritisnite i držite **STOP/CLEAR** dok se na ekranu ne pojavi “L” i dok ne čujete pištanje.

**CHILD LOCK** je sada podešena.

Vreme će nestati sa ekrana ako ste podesili sat.

“L” će ostati na ekranu kako bi vas podsećalo da ste podesili **CHILD LOCK**.



Da biste isključili **CHILD LOCK** pritisnite i držite **STOP/CLEAR** sve dok “L” ne nestane sa ekrana. Čućete pištanje kada ga pustite.

# Kuvanje mikrotalasima

U sledećem primeru pokazaću vam kako da spremite neku hranu na 80% snage za 5 minuta i 30 sekundi.



Vašu pećnicu možete podesiti na pet nivoa mikrotalasne snage.

SNAGA	%	Snaga
<b>VISOKA (HIGH MAX)</b>	100%	850W
<b>SREDNJE VISOKA (MEDIUM HIGH)</b>	80%	680W
<b>SREDNJA (MEDIUM)</b>	60%	510W
<b>SREDNJE NISKA /ODMR- ZAVANJE (DECONGELARE/ MEDIUM LOW)</b>	40%	340W
<b>NISKA (LOW)</b>	20%	170W

Proverite da li ste pravilno instalirali pećnicu, kao što je ranije opisano o ovom priručniku.

Pritisnite **STOP/CLEAR**.

Pritisnite **MICRO** dva puta da bi odabrali snagu od 680W .

Na displeju će se pojaviti broj «680».

Pritisnite **1 MIN** 5 puta.  
Pritisnite **10 SEC** 3 puta.

Pritisnite **START**.



Vaša mikrotalasna pećnica ima 5 nivoa snage, što vam daje maksimalnu fleksibilnost i kontrolu prilikom kuvanja. Sledeća tabela pokazuje vam primere hrane i preporučene snage kuvanja prilikom upotrebe ove mikrotalasne pećnice.

## Nivo mikrotalasne snage

NIVO SNAGE	UPOTREBA	NIVO SNAGE %	SNAGA
<b>VISOKA (HIGH MAX)</b>	<ul style="list-style-type: none"> <li>• Da prokuvate vodu</li> <li>• Da zarumenite mlevenu govedinu</li> <li>• Da kuvate komade piletine, ćuretine, ribu, povrće</li> <li>• Da kuvate mekane komade mesa</li> </ul>	100%	850W
<b>SREDNJE VISOKA (MEDIUM HIGH)</b>	<ul style="list-style-type: none"> <li>• Svo podgrevanje</li> <li>• Peći meso i piletinu</li> <li>• Kuvati gljive i školjke</li> <li>• Kuvati jela sa sirom i jajima</li> </ul>	80%	680W
<b>SREDNJA (MEDIUM)</b>	<ul style="list-style-type: none"> <li>• Peći kolače i pogačice</li> <li>• Spremati jaja</li> <li>• Kuvati pudinge</li> <li>• Spremati pirinač, supe</li> </ul>	60%	510W
<b>SREDNJE NISKA /ODMR-ZAVANJE (DECONGELARE/ MEDIUM LOW)</b>	<ul style="list-style-type: none"> <li>• Svo odmrzavanje</li> <li>• Topiti puter i čokoladu</li> <li>• Kuvati manje mekane komade mesa</li> </ul>	40%	340W
<b>NISKA (LOW)</b>	<ul style="list-style-type: none"> <li>• Smekšati puter i sir</li> <li>• Smekšati sladoled</li> <li>• Testo da naraste</li> </ul>	20%	170W



# Kuvanje iz dva stupnja

U sledećem primeru pokazaću vam kako da kuvate određenu hranu iz dva stupnja. U prvom stupnju hrana će se kuvati 11 minuta na nivou JAKO; u drugom stupnju, kuvaće se 35 minuta na 340W.



Tokom kuvanja iz dva stupnja vrata pećnice mogu da se otvore i hrana može da se proveri. Zatvorite vrata pećnice i pritisnite **START** i kuvanje će se nastaviti.

Na kraju prvog stupnja začuće se BIP zvuk i započne drugi stupanj.

Ukoliko želite da obrišete program pritisnite **STOP/CLEAR** (**STOP/PONIŠTI**) dva puta.

Prilikom Auto odmrzavanja, možete da kuvate hranu u najviše tri stupnja. (Auto odmrzavanje + Stupanj 1 + Stupanj 2). Stoga, možete da odmrznete hranu i kuvate je bez ponovnog podešavanja pećnice na svakom stupnju.

Pritisnite **STOP/PONIŠTI**



---

Podesite snagu i vreme kuvanja za prvi stupanj.  
Pritisnite **MICRO** jedanput da bi izabrali nivo snage JAKO.  
(Ovaj proces možete da preskočite za nivo snage JAKO)

Pritisnite **10 MIN** jednom.  
Pritisnite **1 MIN** jednom.

---

Podesite snagu i vreme kuvanja za drugi stupanj.  
Pritisnite **MICRO** četiri puta da bi izabrali jačinu od 340W.

Pritisnite **10 MIN** tri puta.  
Pritisnite **1 MIN** pet puta.

---

Pritisnite **START**.

Prilikom kuvanja, možete da upotrebite tastere za **MORE** (više) ili **LESS** (manje) da bi povećali ili smanjili vreme kuvanja.

U sledećem primeru pokazaću vam kako da podesite 2 minuta kuvanja na visokoj snazi.

# Brzi početak



Opcija **QUICK START** omogućava vam da u intervalima od 30 sekundi podesite visoku snagu kuvanja pritiskom na dugme **START**.

Pritisnite **STOP/CLEAR**.



---

Pritisnite **START** četiri puta da podesite 2 minuta na visokoj snazi (HIGH). Pečnica će početi da radi i pre nego pritisnete četvrti put.

---

Tokom kuvanja na opciji **QUICK START**, možete produžiti vreme kuvanja ponavljanjem pritiska na dugme **START**.

---

# Auto kuvar

U sledecem primeru pokazacu vam kako možete da skuvate 0.6 Kg sveže povrće.



AUTO KUVAR vam omogućava da skuvate svoju omiljenu hranu na jednostavan način, birajući vrstu hrane i unosem težine izabrane hrane.

Pritisnite STOP/CLEAR



Pritisnite AUTO KUVAR dva puta da biste izabrali Sveže povrće.



AUTO KUVAR

Kategorija

Pritisnite

Krompir u ljusci **1** puta

Sveže povrće **2** puta

Smrznuto povrće **3** puta

Pirinač **4** puta

Pritisnite taster **More** pet puta da biste uneli 0.6 kg.



Pritisnite START.



VRSTA HRANE	TEMPERATURA HRANE	KUHINJSKI PRIBOR	MAKSIMALNA TEŽINA	UPUTSTVA										
1. Krompir u ljusci	Sobna	Stakleni poslužavnik	0.2 kg ~ 1.0 kg	Izaberite krompire osrednje veličine (170-200 g). Operite i osušite krompire. Izbodite krompire par puta viljuškom. Stavite krompire na stakleni poslužavnik. Podesite težinu i pritisnite start. Posle kuvanja, uklonite krompire sa peći. Pustite ih da odstoje pokriveni folijom 5 minuta.										
2. Sveže povrće	Sobna	Činija za mikrotalasnu pećnicu	0.2 kg ~ 0.8 kg	Stavite povrće u činiju za mikrotalasnu pećnicu. Dodajte vodu. Pokrijte pokrivačem. Posle kuvanja, promešajte i ostavite da odstoji dva minuta. Dodajte vodu prema količini: **0.2 kg - 0.4 kg : 2 supene kašike **0.5 kg - 0.8 kg : 4 supene kašike										
3. Smrznuto povrće	Smrznuto	Činija za mikrotalasnu pećnicu	0.2 kg ~ 0.8 kg	Stavite povrće u činiju za mikrotalasnu pećnicu. Dodajte vodu. Pokrijte pokrivačem. Posle kuvanja, promešajte i ostavite da odstoji dva minuta. Dodajte vodu prema količini: **0.2 kg - 0.4 kg : 2 supene kašike **0.5 kg - 0.8 kg : 4 supene kašike										
4. Pirinač	Sobna	Činija za mikrotalasnu pećnicu	0.1 kg ~ 0.3 kg	Operite Pirinač. Isušite vodu. Stavite Pirinač & kipuću vodu u duboku i široku činiju. <table border="1" data-bbox="882 714 1393 799"> <tr> <td>Težina</td> <td>100g</td> <td>200g</td> <td>300g</td> <td>Poklopac</td> </tr> <tr> <td>Kipuća voda</td> <td>200ml</td> <td>400ml</td> <td>600ml</td> <td>Da/Oduška za vazduh</td> </tr> </table> ** Pirinač – Posle kuvanja, treba da odstoji pokriven 5 minuta ili dok ne upije vodu.	Težina	100g	200g	300g	Poklopac	Kipuća voda	200ml	400ml	600ml	Da/Oduška za vazduh
Težina	100g	200g	300g	Poklopac										
Kipuća voda	200ml	400ml	600ml	Da/Oduška za vazduh										

# Samo- odmrzavanje



Vaša mikrotalasna pećnica se može podesiti na četiri kategorije odmrzavanja: **MESO (MEAT)**, **PERAD (POULTRY)**, **RIBA (FISH)** I **HLEB (BREAD)**; svaka kategorija odmrzavanja se podešava na različitu snagu. Ponavljanjem pritiska na dugme **AUTO DEFROST** podesićete različite kategorije odmrzavanja.

Kategorija	Pritisnite DEFROST
<b>MESO (MEAT)</b>	<b>1</b> puta
<b>PERAD (POULTRY)</b>	<b>2</b> puta
<b>RIBA (FISH)</b>	<b>3</b> puta
<b>HLEB (BREAD)</b>	<b>4</b> puta

*Temperatura i gustina hrane variraju. Preporučujem vam da pregledate hranu pre kuvanja. Obratite posebnu pažnju na velike komade mesa i piletine. Neka hrana ne treba da bude potpuno odmrznuta pre kuvanja. Na primer, riba se kuva tako brzo da je ponekad bolje da počnete kuvanje dok je još blago smrznuta. BREAD program je pogodan za odmrzavanje malih komada kao što su zemičke ili male vekne hleba. Trebaće im malo vremena da odstoje kako bi se centar odmrznuo. U sledećem primeru pokazaću vam kako da odmrznete 1,4 kg smrznute piletine.*

Pritisnite **STOP/CLEAR**.

Izvagajte hranu koju treba da odmrznete. Pazite da uklonite sve metalne spajalice ili omotače; zatim stavite hranu u pećnicu i zatvorite vrata.

Pritisnite **AUTO DEFROST** dva puta da biste podesili na program za odmrzavanje piletine.

Unesite težinu smrznute hrane koju želite da razmrznete.

Pritisnite **MORE** četrnaest puta da bi uneli težinu 1.4 kg.

Pritisnite **START**.

Tokom odmrzavanja čućete pištanje (BIP), kada treba da otvorite vrata, okrenete hranu i razdvojite komade kako bi se uverili da se ravnomerno odmrzava. Izvadite one komade koji su se odmrzili ili ih prekrijte kako bi usporili odmrzavanje. Nakon što ste proverili hranu, zatvorite vrata i pritisnite dugme **START** da bi se odmrzavanje nastavilo. **Vaša pećnica neće prestati da odmrzava (čak ni nakon što ste čuli pištanje) sve dok ne otvorite vrata.**

## VODIČ ZA ODMRZAVANJE

- Hranu koju ćete odmrzavati treba da stavite u posudu pogodnu za mikrotalasnu pećnicu a zatim na rotirajući sto, ne pokrivajući.
- Ako je potrebno, prekrijte male površine mesa ili pileline ravnim komadima aluminijumske folije. To će sprečiti da ove površine postanu vruće tokom odmrzavanja. Pazite da folija ne dodiruje zidove pećnice.
- Razdvojite mleveno meso, odreske, kobasice i slaninu čim pre.

**Kada čujete pištanje, prevrnite hranu.** Izvadite komade koji su se odmrzli. Nastavite da odmrzavate preostale komade. Nakon odmrzavanja, pustite da odstoji dok se potpuno ne odmrzne.

- Na primer, veliki komadi mesa i celo pile će trebati da ODSTOJE minimum 1 sat pre kuvanja.

KATEGORIJA	MAX. TEŽINA	POSUDA	HRANA
<b>Meso</b> (MEAT)  <b>Perad</b> (POULTRY)  <b>Riba</b> (FISH)	0,1~4,0 kg	Mikrotalasno posuđe (plitak tanjir)	<b>Meso</b> Mlevena govedina, fileti, kockice za paprikaš, bubrežnjak, veliki komadi za dinstanje, but (u komadu), pljeskavice, krmenadle, jagnjeće kotlete, rolovano pečenje, kobasica, kotleti (2 cm). Kada čujete pištanje, prevrnite. Nakon odmrzavanja, ostavite da odstoji 5-15 minuta.  <b>Perad</b> Celo pile, bataci, belo meso, čureće belo meso (ispod 2 kg). Kada čujete pištanje, prevrnite. Nakon odmrzavanja, ostavite da odstoji 20-30 minuta.  <b>Riba</b> Fileti, šnicle, cela riba, plodovi mora Kada čujete pištanje, prevrnite. Nakon odmrzavanja, ostavite da odstoji 10-20 minuta.
<b>Hleb</b> (BREAD)	0,1 ~ 0,5 kg	Papirna salvetica ili plitak tanjir	Kriške hleba, zemičke, baget itd.

# Brzo odmrza-vanja

*Koristite ovu funkciju da vrlo brzo odmrznete 0,5kg mlevenog mesa. Trebaće mu vreme da odstoji kako bi se centar odmrznuo. U sledećem primeru pokazaću vam kako da odmrznete 0,5kg mlevenog mesa.*



Vaša pećnica ima program za brzo odmrzavanje **MESO (MEAT)**.

Pritisnite **STOP/CLEAR**.

Izvagajte hranu koju treba da odmrznete. Proverite da li ste uklonili sve metalne spajalice ili omotače. Stavite hranu u pećnicu i zatvorite vrata.

---

Pritisnite **QUICK DEFROST**.

Pećnica će automatski početi da radi.

---

Tokom odmrzavanja čućete pištanje kada treba da otvorite vrata, prevrnете meso i odvojite komade kako bi se uverili da se ravnomerno odmrzava. Izvadite one delove koji su se odmrzli ili ih prekrijte kako bi usporili odmrzavanje. Nakon provere, zatvorite vrata pećnice i pritisnite START da nastavite odmrzavanje. **Vaša pećnica neće prestati da odmrzava (čak ni nakon što čujete pištanje) sve dok ne otvorite vrata.**

---



## BRZO ODMRZAVANJE

KOMANDA		HRANA	MIN./MAX KOLIČINA
1. MESO (MEAT)	Govedina	Mleveno meso	0,5 kg
	Jagnjetina		
	Teletina		

- Korist od funkcije brzog odmrzavanja (Quick Defrost) je automatsko podešavanje i kontrola odmrzavanja, ali kao i kod klasičnog odmrzavanja, moraćete proveriti hranu tokom odmrzavanja.
- Za bolji rezultat, izvadite ribu, školjke, meso i piletinu iz njihove originalne ambalaže. Inače će ambalaža zadržavati sokove i paru blizu mesa pa može da se desi da se spoljašnja površina skuva.
- Stavite hranu u plitku široku zdelu da zadržite sokove.
- Hrana bi trebala biti još malo smrznuta u centru kada je izvadite iz pećnice.
- Nakon odmrzavanja, ostavite da odstoji 10 minuta ili dok se ne odmrzne.



# Automatsko podgrevanje

Na sledećem primeru ću vam pokazati kako kako da pripremite 0.7 kg Supa/Sos.



Funkcija automatskog podgrevanja (Auto Reheat) omogućava da podgrevanje hrane bude zgodno i jednostavno.

Ova mikrotalasna pećnica je isprogramirana da može automatski da podgreje hranu.

Ona ima tri postavke automatskog podgrevanja: Soup/Sauce (supa/sos), Chilled Meal (hladna jela), Beverage (napici) i Frozen Muffins (smrznuta peciva).

Pritisnite **STOP/CLEAR**.

1

Pritisnite **5 i tca Ulg c' dcX[ fYj Ub^Y** jednom.

2

Pritisnite taster **3** more šest puta da biste uneli 0.7 kg.

3

Pritisnite **START**.

4

VRSTA HRANE	Pritisnite Auto Reheat
Supa/Sos	<b>1</b> puta
Hladna jela	<b>2</b> puta
Napici	<b>3</b> puta
Smrznuta peciva	<b>4</b> puta

## Automatsko podgrevanje

Vrsta hrane	Količina	Posuda za spremanje	Temperetura hrane	Instrukcije
Supa/Sos	0,2-0,8 kg	Činija koja može da se koristi u mikrotalasnoj pećnici	Iz frižidera	<ol style="list-style-type: none"> <li>1. Sipajte supu/sos u činiju koja može da se koristi u mikrotalasnoj pećnici. Pokrijte je plastičnim omotom. Ubacite u mikrotalasnu.</li> <li>2. Nakon što se zagreje, promešajte i ostavite da odstoji 3 minuta.</li> </ol>
Hladna jela	0,3-0,6 kg	Sopstvena posuda / pakovanje	Iz frižidera	<p>Probušite gornji deo posude ili pakovanja štapićem za ražnjiće.</p> <p>Stavite hranu na staklenu ploču koja se okreće. Posle kuvanja/pečenja neka jelo odstoji 2-3 minuta pre služenja.</p> <ul style="list-style-type: none"> <li>- Jela koja mogu da se mešaju, napr.: špageti bolonjeze, dinstano meso</li> <li>- Jela koja ne mogu da se mešaju, napr.: lazanje, pite</li> </ul> <p>Napomena: Ako je hrana u kesi, probušite svaki deo posebno, kao što su napr. deo sa mesom, deo sa pirinčem/testeninom itd.</p> <ul style="list-style-type: none"> <li>- Jela koja mogu da se mešaju promešajte kad čujete beep signal.</li> <li>- Jela koja ne mogu da se mešaju nije potrebno da mešate kada čujete beep signal.</li> </ul>
Napici	1 – 2 šolje	keramičke šolje ili posude	Sobna	<ol style="list-style-type: none"> <li>1. Odmerite <math>236 \pm 0.1</math> g u keramičku posudu</li> <li>2. Podesite temperaturu vode na <math>70 \pm 1^{\circ}\text{F}</math> (<math>20.5 \sim 21.6^{\circ}\text{C}</math>) pomoću laboratorijskog termometra.</li> <li>3. Postavite šolju ili posudu u sredinu mikrotalasne.</li> <li>4. Pritisnite Beverage pad za 1 porciju napitka.</li> <li>5. Krajnje merenje temperature vode mora da se obavi u roku od 10 sekundi nakon završetka zagrevanja.</li> </ol>
Smrznuta peciva	1 – 4 komada (50g/komad)	Papirnati podmetači	Zamrznuto	<ol style="list-style-type: none"> <li>1. Stavite papirnati podmetač u sredinu mikrotalasne pećnice.</li> <li>2. Rasporedite smrznuto pecivo na sredini papirnatog podmetača.</li> </ol>

# Uputstva za podgrevanje

Da biste uspešno ugrejali ili podgrejali hranu mikrotalasnoj pećnici, važno je da sledite nekoliko uputstava. Izmerite hranu kako biste odredili vreme potrebno za podgrevanje. Složite hranu u krug za bolji rezultat. Hrana koja ima sobnu temperaturu će se brže zagrejati od one izvađene iz frižidera. Konzervisanu hranu treba izvaditi iz konzerve i staviti u posudu pogodnu za mikrotalasnu pećnicu. Hrana će se ravnomernije zagrevati ako je prekrijete poklopcem otpornim na mikrotalase ili plastičnom folijom tako da vazduh može da ući. Pažljivo skinite poklopac ili foliju kako vas ne bi opekla para. Koristite sledeću tabelu kao uputstvo za podgrevanje kuvane hrane.

Vrsta hrane	Vreme podgre-vanja (na visokoj snazi)	Specijalne instrukcije
Isečeno meso 3 šnita (0,5 cm debela)	1 ~2 minuta	Stavite isečeno meso na tanjir pogodan za mikrotalasnu pećnicu. Pokrijte plastičnom folijom ali ostavite da vazduh može ući. Primerba: umak ili sos pomažu da meso ostane sočno.
Komadi piletime 1 belo meso 1 batak i karabatak	2 ~ 3 minuta 3 ~3½ minuta	Stavite komade piletime na tanjir pogodan za mikrotalasnu pećnicu. Pokrijte plastičnom folijom ali ostavite da vazduh može ući.
Ribljii fileti (170-230g)	1 ~2 minuta	Stavite ribu na tanjir pogodan za mikrotalasnu pećnicu. Pokrijte plastičnom folijom ali ostavite da vazduh može ući.
Lazanje 1 obrok (300 grama)	4 ~ 6 minuta	Stavite lazanje na tanjir pogodan za mikrotalasnu pećnicu. Pokrijte plastičnom folijom ali ostavite da vazduh može ući.
Đuveč 1 šolja 4 šolje	1½ ~ 3 minuta 4 ½ - 7 minuta	Podgrevajite pokriveno u đuveču pogodnom za mikrotalasnu pećnicu. Promešajte jednom na polovini vremena.
Đuveč Sa sirom 1 šolja 4 šolje	1½ ~ 2½ minuta 3½ ~ 6 minuta	Podgrevajite pokriveno u đuveču pogodnom za mikrotalasnu pećnicu. Promešajte jednom na polovini vremena.
Sloppy Joe ili govedina sa roštilja 1 sendvič (pola šolje mesa, bez zemičke)	1 ~ 2½ minute	Podgrejte masu za sendvič i zemičku odvojeno. Podgrevajite u đuveču pogodnom za mikrotalasnu pećnicu. Promešajte jedanput. Zagrejte zemičku kao što je rečeno u tabeli ispod.

Vrsta hrane	Vreme podgre-vanja (na visokoj snazi)	Specijalne instrukcije
Pire krompir 1 šolja 4 šolje	2½ ~ 3½ minuta 6 - 9 minuta	Podgrevajite pokriveno u đuveču pogodnom za mikrotalasnu pećnicu. Promešajte jednom na polovini podgrevanja.
Pasulj iz rerne 1 šolja	1½ ~ 3 minuta	Pogrevajite pokriveno u đuveču pogodnom za mikrotalasnu pećnicu. Promešajte jednom na polovini vremena za podgrevanje.
Ravioli ili testenina u sosu 1 šolja 4 šolje	2½ ~ 4 minuta 7½ ~ 11 minuta	Podgrevajite pokriveno u đuveču pogodnom za mikrotalasnu pećnicu. Promešajte jednom na polovini vremena.
Pirinač 1 šolja 4 šolje	1 -1½ minuta 3½ - 5 minuta	Podgrevajite pokriveno u đuveču pogodnom za mikrotalasnu pećnicu. Promešajte jednom na polovini vremena.
Sendvič ili zemička 1 zemička	15 ~ 30 sekundi	Umotajte u papirnu salveticu i stavite na staklenu tacnu.
Povrće 1 šolja 4 šolje	1½ ~ 2½ minuta 3½ - 5½ minuta	Podgrevajite pokriveno u đuveču pogodnom za mikrotalasnu pećnicu. Promešajte jednom na polovini vremena.
Supa 1 tanjir	1½ - 2 minuta	Podgrevajite pokriveno u đuveču pogodnom za mikrotalasnu pećnicu. Promešajte jednom na polovini vremena

# Uputstva za sveže povrće

Povrće	Količina	Vreme Ku-vanja (visoka snaga)	Instrukcije	Vreme Stajanja
Artičoke 230g svaka	2 srednje 4 srednje	4 ½ - 7 10 - 12	Očistite. Dodajte 2 supene kašike vode i 2 s.k. soka. Pokrijte.	2-3 min.
Špargla	450g	2 ½ - 6	Dodajte jednu šolju vode. Pokrijte.	2-3 min.
Boranija	450g	7 - 11	Dodajte ½ šolje vode u đuveč od 1,5 litra. Promešajte na polovini kuvanja.	2-3 min.
Cvekla	450g	11 - 16	Dodajte ½ šolje vode u poklop-ljen đuveč od 1,5 litra. Rearanžirajte na polovini kuvanja.	2-3 min.
Brokoli	450g	5~8	Stavite brokoli u zdelu. Dodajte ½ šolje vode.	2-3 min.
Kupus, isečen	450g	5 ½ - 7½	Dodajte ½ šolje vode u poklopljen đuveč od 1,5 litra. Promešajte na polovini kuvanja.	2-3 min.
Šargarepa isečena	200g	2 - 3	Dodajte ¼ šolje vode u poklopljen đuveč od 1,5 litra. Promešajte na polovini kuvanja.	2-3 min.
Karfiol, ceo	450g	5 - 7	Očistite. Dodajte 1 l. vode u poklop-ljen đuveč od 1,5 litra. Promešajte na polovini kuvanja	2-3 min.
Karfiol, cve- tovi, Celer isec-kan	2 šolje 4 šolje	11 - 16	Iseckajte. Dodajte ½ šolje vode u poklop-ljen đuveč od 1,5 litra. Promešajte na polovini kuvanja.	2-3 min.

Povrće	Količina	Vreme Ku-vanja (visoka snaga)	Instrukcije	Vreme Stajanja
Kukuruz	2 klija	4 - 8	Očistite. Dodajte 2 supene kašike vode u zdelu od 1,5 litra. Pokrijte.	2-3 min.
Gljive, isečene	230g	1 ½ - 2 ½	Stavite gljive u poklopljen đuveč od 1,5 litra. Promešajte na polovini kuvnja.	2-3 min.
Paštrnjak isečen	450g	4 - 7	Dodajte ½ šolje vode u poklopljen đuveč od 1,5 litra. Promešajte na polovini kuvanja.	2-3 min.
Grašak	4 šolje	6 - 9	Dodajte ½ šolje vode u poklopljen đuveč od 1,5 litra. Promešajte na polovini kuvanja.	2-3 min.
Slatki krompir, ceo 170-230g svaki	2 srednja 4 srednja	4 - 9 6 - 12	Izbockajte krompir nekoliko puta viljuškom. Stavite na 2 papirne salvete. Okrenite na polovini pečenja.	2-3 min.
Beli Krompir, ceo 170-230 g svaki	2 krompira 4 krompira	5 ½ - 7 ½ 9 ½ - 14	Izbockajte krompir nekoliko puta viljuškom. Stavite na 2 papirne salvete. Okrenite na polovini pečenja.	2-3 min.
Spanać	450g	4 ½ - 7 ½	Dodajte ½ šolje vode u poklopljen đuveč od 2 litra.	2-3 min.
Tikvice isečene	450g	4 ½ - 7 ½	Dodajte ½ šolje vode u poklopljen đuveč od 1,5 litra. Promešajte na polovini kuvanja.	2-3 min.
Tikvice cele	450g	6 - 9	Izbockajte. Stavite na dve papirne salvetice. Na polovini vremena okrenite tikvice i rearanžirajte ih.	2-3 min.

# Važne sigurnosne instrukcije

## Pročitajte pažljivo i čuvajte ako zatreba

### UPOZORENJE

*Molimo vas da pazite da tačno podesite vreme kuvanja jer predugo kuvanje može prouzrokovati VATRU i OŠTETITI pećnicu.*

- 1 Ne pokušavajte da popravite ili namestite vrata, kontrolnu ploču, prekidače za sigurnosne mehanizme ili bilo koji drugi deo pećnice. Opasno je za bilo koga da vrši popravke koje uključuju uklanjanje poklopcu koji štiti od mikrotalasne energije. Popravke treba da vrše samo kvalifikovani serviseri.
- 2 Ne uključujte pećnicu kada je prazna. Najbolje je da ostavite čašu vode u pećnici kada je ne koristite. Voda će absorbovati svu mikrotalasnu energiju ako se pećnica slučajno upali.
- 3 Ne sušite odeću u pećnici jer može da se ugljeniše ili izgori ako se greje suviše dugo.
- 4 Ne kuvajte hranu umotanu u papirne salвете, osim ako tako nije rečeno u instrukcijama za kuvanje te hrane.
- 5 Ne koristite novine umesto papirnih salвета za kuvanje.
- 6 Ne koristite drveno posuđe. Može se pregrejeti i pocneti. Ne koristite keramičko posuđe koje na sebi ima ukrase od srebra, zlata ili bilo kojeg drugog metala. Uvek uklonite metalne spajalice. Metalni predmeti mogu početi da varniče i tako ozbiljno oštetiti vašu pećnicu.
- 7 Ne koristite kuhinjske krpe ili salвете ili bilo šta drugo što može stvoriti prepreku između vrata i prednje ivice pećnice, jer to može prouzrokovati curenje mikrotalasne energije.
- 8 Ne koristite proizvode od recikliranog papira jer oni mogu sadržavati nečistoće koje mogu prouzrokovati varnice i/ili vatru kada se koriste pri kuvanju.
- 9 Ne ispirajte vodom rotirajući deo neposredno nakon kuvanja, jer može da se slomi ili ošteti.
- 10 Malim količinama hrane treba manje vremena za kuvanje ili podgrevanje. Ako ih ostavimo duže, mogu izgoriti ili se pregrejeti.
- 11 Stavite pećnicu tako da su prednja vrata bar 8 cm iza ivice površine na kojoj je smeštena pećnica, kako se ne bi slučajno prevrnula.
- 12 Pre kuvanja, izbockajte ljusku krompira, jabuke ili sličnog voća i povrća.
- 13 Ne kuvajte jaja u ljusci. Pritisak unutar jajeta će narasti, pa će pući.
- 14 Ne pokušavajte da pržite hranu u dubokom ulju u vašoj pećnici.
- 15 Uklonite plastičnu ambalažu sa hrane pre kuvanja ili odmrzavanja. Primetićete da u nekim slučajevima hrana treba da je prekrivena plastičnom folijom prilikom kuvanja ili odmrzavanja.
- 16 Ako su vrata ili diht na vratima oštećeni, pećnica se ne sme koristiti sve dok je ne popravi kvalifikovani serviser.
- 17 Ako primetite dim, isključite pećnicu ili je iskopčajte iz struje i držite vrata zatvorena kako bi ugasili eventualni plamen.
- 18 Kada hranu podgrevate ili kuvate u plastici ili papirnom sudu ili drugom zapaljivom materijalu, često proverite pećnicu zbog mogućnosti da se posuda ne raspadne ili zapali.
- 19 Dozvolite deci da koriste mikrotalasnu pećnicu bez nadzora odraslih tek kada ste im dali adekvatne instrukcije kako bi dete moglo bezbedno da je koristi i kada razume opasnosti od nepravilne upotrebe.
- 20 Tečnosti ili druga hrana ne smeju se zagrevati u posudama sa diht poklopcima jer mogu eksplodirati.

# Važne sigurnosne instrukcije

## Pročitajte pažljivo i čuvajte ako zatreba

- 21 Koristite samo posuđe koje je odgovarajuće za mikrotalasne pećnice.
- 22 Prilikom zagrevanja hrane u plastičnim ili papirnatim posudama, nadgledajte pećnicu da se eventualno ne zapali ta posuda.
- 23 Ako se primeti dim, isključite uređaj ili izvučite utikač iz utičnice, a vrata mikrotalasne pećnice neka i dalje budu zatvorena da bi se suzbio bilo kakav plamen.
- 24 Mikrotalasno zagrevanje tečnosti može dovesti do zakasnelog izbijanja ključanja, zbog toga se mora obratiti pažnja prilikom rukovanja tom posudom.
- 25 Sadržaj bočica sa cuclama i hranom za bebe treba da se promućka ili protrese, a treba i da se proverí temperatura pre hranjenja, da bi se izbeglo da se dete izgori.
- 26 Jaja sa ljuskom i cela tvrdo kuvana jaja ne treba da se zagrevaju u mikrotalasnim pećnicama jer mogu eksplodirati, čak i posle prestanka zagrevanja.
- 27 Detalji za čišćenje zaptivnih delova, unutrašnjosti i graničnih delova.
- 28 Pećnica treba da se čisti redovno kao i da se uklanjaju bilo kakvi otpaci od hrane.
- 29 Neodržavanje pećnice u čistom stanju moglo bi da dovede do izobličjenja površine, što može da ima negativan efekat za trajanje uređaja i da dovede do opasnih situacija.
- 30 Koristite samo temperaturne sonde preporučene za ovu pećnicu (za pećnice koje imaju mogućnost korišćenja temperaturno osetljive sonde).
- 31 Ako su predviđeni grejni elementi, prilikom korišćenja uređaj se zagreva. Treba voditi računa i ne dodirivati grejne elemente unutar pećnice.
- 32 Uređaj nije namenjen za korišćenje od strane male dece ili nekih osoba bez nadzora.
- 33 Prilikom rada mikrotalasne pećnice dekorativna vrata treba da budu otvorena.
- 34 Ova veza se postiže pristupačnim priključkom ili spajanjem prekidača u fiksnu mrežu provodnika u skladu sa pravilima umrežavanja.
- 35 Nemojte da koristite abrazivna sredstva za čišćenje ili otre metalne strugače da biste čistili staklena vrata mikrotalasne jer ona mogu da ogrebu površinu, pa tako mogu i da se polome.
- 36 vim uređajem ne treba da rukuju osobe (uključujući i decu) sa smanjenim fizičkim, senzornim ili mentalnim sposobnostima, ili osobe sa nedostatkom iskustva i znanja, sve dok nisu pod nadzorom ili dok ih oni koji su odgovorni za njih ne upute na instrukcije za korišćenje uređaja.

- ⚠ UPOZORENJE :** Ako su vrata ili zaptivni deo oštećeni, mikrotalasna pećnica ne sme da se koristi dok se to ne popravi od strane kompetentne osobe.
- ⚠ UPOZORENJE :** Opasno je da bilo ko osim kompetentne osobe vrši bilo kakve popravke ili servis, a koji se odnose na uklanjanje poklopca koji štiti od mikrotalasnog zračenja.
- ⚠ UPOZORENJE :** Tečnosti i druga hrana se ne smeju zagrevati u zatvorenim posudama jer one mogu da eksplodiraju.
- ⚠ UPOZORENJE :** Deci možete da dozvolite da koriste mikrotalasnu pećnicu bez nadzora starijih jedino ako su im date odgovarajuće instrukcije tako da bezbedno mogu da je koriste i da pri tom shvataju rizik od neadekvatne upotrebe.
- ⚠ UPOZORENJE :** Neki delovi mikrotalasne pećnice se zagrevaju tokom rada. Zbog toga deca treba da budu dalje od nje.

# ***Sigurno Posuđe*** za mikrotalase

**Nikad ne koristite metal ili posuđe sa metalnim okvirom.**

**Mikrotalasi ne mogu prodrći kroz metal.**

Oni će se odbiti od metala i prouzrokovati varničenje, pojavu sličnu munji. Većina ne-metalnih posuda otpornih na toplotu su bezbedne za upotrebu u mikrotalasnoj pećnici. Međutim, neke mogu sadržavati materijale koji ih čine nepodobnim za korišćenje u mikrotalasnoj pećnici. Ako niste sigurni da li smete koristiti neki sud u mikrotalasnoj pećnici, postoji jednostavan način da saznate da li je posuda pogodna ili ne. Stavite posudu pored staklene zdele napunjene vodom u mikrotalasnu pećnicu. Uključite pećnicu na HIGH na jedan minut. Ako se voda ugrije a "sumnjiva" posuda ostane hladna na dodir, možete je koristiti u mikrotalasnoj pećnici. Ako međutim voda ne promeni temperaturu, ali posuda postane topla, to znači da je ona absorbirala mikrotalasnu energiju i da nije bezbedna za upotrebu u mikrotalasnoj pećnici. Vi verovatno već sada imate mnoge posude u vašoj kuhinji koje su pogodne za korišćenje u mikrotalasnoj pećnici. Samo pažljivo pročitajte sledeća uputstva.

## **Tanjiri**

Mnoge vrste tanjira su bezbedne za korišćenje u mikrotalasnoj pećnici. Ako niste sigurni, konsultujte priručnike od proizvođača ili izvedite test koji smo vam opisali.

## **Stakleno posuđe**

Posuđe od vatrostalnog stakla je bezbedno za upotrebu u mikrotalasnoj pećnici. Ne koristite delikatno posuđe kao što su obične ili čaše za vino jer se mogu rasprsnuti kad se hrana zagreje.

## **Plastične zdele**

Mogu da se koriste za hranu koja treba brzo da se zagreje. Međutim, ne treba ih koristiti za hranu kojoj treba više vremena u pećnici jer vruća hrana može da ih izvitoperi ili istopi.

## **Papir**

Papirni tanjiri i posude su pogodni i bezbedni za korišćenje u mikrotalasnim pećnicama, kada je vreme kuvanja kratko, a hrana koja se kuva ima malo masnoće i tečnosti. Papirne salvete su takođe vrlo korisne za umotavanje hrane i oblaganje tepsija u kojima se kuva masna hrana, kao što je slanina. Izbegavajte papir u boji jer boja može da se izluči. Neki reciklirani papiri mogu sadržavati nečistoće koje mogu prouzrokovati varničenje ili vatru kada se koriste u mikrotalasnoj pećnici.

## **Plastične kese za kuvanje**

Mešanje je jedna od najvažnijih tehnika pri kuvanju mikrotalasila. Kod klasičnog kuvanja, mešanje se koristi da bi se hrana sjedinila. Hranu koju kuvamo u mikrotalasnoj pećnici mešamo da bismo rasporedili toplotu. Uvek mešajte od spolja prema unutra, jer se spoljašnja strana uvek prva ugrije.

## **Plastično posuđe za mikrotalasnu pećnicu**

Postoji posuđe raznih veličina i oblika za mikrotalassne pećnice. Uglavnom, možete koristiti posuđe koje već imate pri ruci, umesto da kupujete novo posuđe.

## **Lonci, grnčarija i keramika**

Posude od ovih materijala su uglavnom bezbedne za upotrebu u mikrotalasnim posudama, ali ih ipak treba testirati da budete sigurni.

## **OPREZ**

**Neke posude sa visokim sadržajem olova ili gvožđa nisu pogodne za kuvanje u mikrotalasnim pećnicama.**

**Posude treba testirati kako bi se uverili da su pogodne za upotrebu u mikrotalasnim pećnicama.**



# Karakteristike hrane i Kuvanje mikrotalasima

## Pazite na stvari

Recepti u knjigama su pripremljeni sa mnogo pažnje, ali vaš uspeh u pripremanju hrane će zavisiti od toga koliko pažnje posvećujete hrani koju kuvate. Uvek nadgledajte hranu dok kuvate. Vaša mikrotalasna pećnica ima svetlo koje se automatski pali kada pećnica počne da radi – promešate, dignete gore i slično smatrajte minimalnim, preporučenim postupcima. Ako vam se čini da se hrana nejednako kuva, prosto uradite šta mislite da je potrebno da rešite problem.

## Faktori koji utiču na vreme kuvanja

Mnogi faktori utiču na vreme kuvanja. Temperatura sastojaka koje koristite mnogo znači pri kuvanju u mikrotalasnoj pećnici. Na primer, kolaču koji spremate sa ledeno hladnim puterom, mlekom i jajima će trebati znatno više vremena da se ispeče nego onome koga spremate sa sastojcima koji imaju sobnu temperaturu. Recepti u ovoj knjizi pružaju dijapazon vremena za kuvanje. Uglavnom, videćete da hrana ostaje nedokuvana kada je vreme kuvanja kraće, a nekad biste možda želeli da se hrana kuva duže od maksimalno navedenog vremena, po vašem ličnom ukusu. Vladajuća filozofija ove knjige jeste da je najbolje da recept bude konzervativan u smislu vremena kuvanja. A prekuvana hrana je zauvek upropašćena. Neki recepti, pogotovo oni za hlebove, kolače i pudinge, preporučuju da se hrana izvadi iz pećnice dok je još malo nedokuvana. Ovo nije greška. Kada se pusti hrana da malo odstoji, obično poklopljena, ona nastavlja da se kuva i van pećnice budući da toplota zadržana u spoljašnjim delovima hrane polako prodire ka unutrašnjosti. Ako se hrana ostavi u pećnici dok se skroz ne skuva, spoljašnjost može da se prekuva, pa čak i da izgori. Postaćete sve veštiji u procenjivanju vremena potrebnog za kuvanje u pećnici i vremena potrebnog da hrana odstoji van nje.

## Gustina hrane

Lagana, porozna hrana, kao što su kolači, hleb, kuva se brže nego teška, gusta hrana, kao pečenje i djuveči. Morate paziti kada kuvate u mikrotalasnoj pećnici poroznu hranu da se spoljašnjost ne osuši i ne otvrdne.

## Visina hrane

Gornji deo visoke hrane, pogotovu pečenice, skuvaće se brže nego donji deo. Prema tome, pametno je veće komade prevrnuti tokom kuvanja, ponekad i nekoliko puta.

## Sadržaj vlage u hrani

Pošto tečnost teži da ispari od toplote koju proizvode mikrotalasi, relativno suva hrana, kao pečenje i neko povrće, treba ili da se popraska vodom pre kuvanja ili da se pokrije kako bi se zadržali sokovi.

## Sadržaj kosti i masti u hrani

Kosti sprovede toplotu, a mast se brže kuva nego meso. Pri kuvanju masnih komada mesa ili komada sa puno kostiju treba paziti da se ne kuvaju nejednako i da se ne prekuvajaju.

## Količina hrane

Broj mikrotalasa u vašoj pećnici ostaje konstantan bez obzira koliko hrane kuvate. Prema tome, što više hrane stavite u pećnicu, to će više vremena trebati da se skuva. Setite se da smanjite vreme kuvanja za najmanje jednu trećinu kada prepolovite količinu iz recepta.

## Oblik hrane

Mikrotalasi prodru u hranu samo oko 2,5 cm, a unutrašnjost hrane se skuva pošto prodre toplota generisana na površini. Samo se spoljašnjost hrane skuva mikrotalasnom energijom: ostatak se skuva kondukcijom toplote. Najgori mogući oblik hrane je debela kocka. Čoškovi će izgoriti mnogo pre nego što se centar i ugrije. Tanka, okrugla hrana i hrana prstenastog oblika uspešno se kuvaju u mikrotalasnoj pećnici.

## Pokrivanje

Poklopac zadržava toplotu i paru, što čini da se hrana brže skuva. Koristite poklopac ili pripijajuću foliju za mikrotalasnu pećnicu, ali sa jednim čoškom podignutim kako se ne bi pocepala.

## Rumenjenje

Meso ili piletina kuvana 15 minuta ili duže lagano će se zarumeniti u svojoj sopstvenoj masti. Hrana kuvana manje od 15 minuta može se premazati sosom za rumenjenje, kao što je Worcestershire sos, soja sos ili sos za roštilj da biste dobili lepu rumenu boju. Budući da dodajete male količine sosa, to neće izmeniti originalni recept.

## Pokrivanje sa mesarskim papirom

Pokrivanjem mesarskim papirom sprečava prskanje i pomaže hrani da zadrži toplotu. Ali, pošto je slabiji pokrivač nego poklopac ili pripijajuća folija dopušta da se hrana malo isušuje.

## Aranžiranje i rastojanje

Pojedina hrana, kao što je krumpir u ljusci, mali kolačići i predjela, ravnomernije će se ugrijati ukoliko se rasporede u pećnici na jednakom rastojanju, po mogućnosti u krug. Nikad nemojte slagati hranu jednu na drugu.

# Karakteristike hrane i Kuvanje mikrotalasima

## Mešanje

Mešanje je jedan od najvažnijih postupaka u kuvanju sa mikrotalasnom pećnicom. U konvencionalnom kuvanju, hrana se meša da bi se sjedinila. Međutim, hrana kuvana mikrotalasima meša se kako bi se toplota širila i rasporedila. Uvek mešajte od spolja ka centru, pošto se spoljašnost jela prvo ugrije.

## Prevrtanje

Veliki i visoki komadi, kao pečenica ili celo pile, treba da se prevnu kako bi se jednako kuvali sa svih strana. Takođe je dobra ideja da se i komadi piletine i šnicle prevrnu.

## Staviti deblje komade spolja

Pošto mikrotalasi deluju na spoljašnjost hrane, ima smisla staviti deblje komade mesa, piletine i ribe na ivicu posude za pečenje. Tako će deblji komadi primiti najviše mikrotalasne energije i hrana će se ravnomerno peći.

## Zaklanjanje

Komadići aluminijumske folije (koja blokira mikrotalase) mogu biti stavljeni preko čoškova ili ivica kockaste ili četvorougaoe hrane kako se ti delovi ne bi prekuvali. Nikad nemojte koristiti suviše folije i pazite da je folija pričvršćena za posudu jer bi u suprotnom moglo da dođe do varničenja u pećnici.

## Podizanje

Debeli ili gusti komadi hrane mogu se odići kako bi mikrotalasi prodrli do donje strane i centra komada.

## Bockanje

Hrana obvijena ljuskom, kožicom ili membranom verovatno će se raspuknuti u pećnici ukoliko nije izbockana pre kuvanja. Takva hrana uključuje žumance i balance od jajeta, školjke i ostrige i voće i povrće u komadu.

## Proverite da li je kuvano

Hrana se toliko brzo kuva u mikrotalasnoj pećnici da je potrebno češće probati da li je skuvana. Neka se hrana ostavlja u mikrotalasnoj pećnici dok se potpuno ne skuva, ali većina hrane, uključujući meso i piletinu, vadi se iz pećnice dok je još malo nedokuvana i ostavi se da odstoji kako bi se kuvanje dovršilo. Unutrašnja temperatura hrane podići će se za 3-5 stepeni celzijusa dok hrana ovako stoji.

## Vreme potrebno da hrana odstoji

Često se hrana ostavi da odstoji tri do deset minuta nakon što se izvadi iz mikrotalasne pećnice. Obično se hrana drži pokrivena za to vreme kako bi zadržala toplotu sem ukoliko treba da bude suva (kao što je slučaj sa kolačima i biskvitima npr.). To vreme omogućava da se dovrši kuvanje, a i pomaže da se razvije ukus.

## Čišćenje

### 1. Održavajte čistom unutrašnjost pećnice

Prosuta hrana ili tečnost lepi se za zidove pećnice i između dihta i vrata. Najbolje je prosuto odmah obrisati vlažnom krpom. Mrvice i prosuta hrana absorbovaće mikrotalasnu energiju i produžiti vreme kuvanja. Vlažnom krpom obrišite ili pokupite mrvice koje zapadnu između vrata i okvira. Važno je da se ova površina održava čistom kako bi obezbedili dobro dihtovanje. Masne mrlje operite sapunjavom krpom, isperite i posušite. Nemojte koristiti jake deterdžente i abrazivna sredstva. Staklena tacna može se oprati ručno ili u mašini za suđe.

### 2. Održavajte čistom spoljašnost pećnice

Očistite spoljašnost vaše pećnice sapunom i vodom, onda isperite čistom vodom te posušite mekom krpom ili papirnim salvetom. Da ne biste oštetili delove unutar pećnice ne smete pustiti da voda prodre u ventilacione otvore. Da biste očistili kontrolni panel otvorite vrata kako pećnica ne bi slučajno počela da radi, obrišite mokrom krpom i posušite mekom krpom. Pritisnite stop nakon pranja.

3. Ukoliko se para zadržava sa unutrašnje strane vrata pećnice ili oko vrata sa spoljašnjeg dela, obrišite vrata mekom krpom. Ovo se može dogoditi kada se mikrotalasna pećnica koristi pod uslovima visoke vlage, i ni u kom slučaju nije indikacija kvara.

4. Vrata i dihtovi oko vrata moraju se održavati čistim. Koristite samo toplu sapunjavu vodu, isperite i dobro posušite. **NEMOJTE KORISTITI ABRAZIVNA SREDSTVA KAO ŠTO SU PRAHOVI ILI ČELIČNE I PLASTIČNE ŽICE.** Lakše ćete održavati metalne delove ukoliko ih češće brišete vlažnom krpom.

5. Nemojte koristiti nikakve čistače na paru.

# Pitanja i Odgovori

## **P. Šta nije u redu kada neće da se upali lampica za pećnicu?**

- O. Može biti nekoliko razloga zašto lampica neće da se upali.  
Lampica je pregorela.  
Vrata nisu zatvorena.

## **P. Da li mikrotalasna energija prolazi kroz ekran za gledanje na vratima?**

- O. Ne. Rupice su sačinjene da bi prolazila svetlost: one ne propuštaju mikrotalasnu energiju.

## **P. Zašto se čuje pištanje kada se papučica na kontrolnom panelu dotakne?**

- O. Čuje se pištanje da bi se označilo da se propisno unela komanda.

## **P. Da li će se mikrotalasna pećnica pokvariti ukoliko radi kad je prazna?**

- O. Da. Nikad ne palite pećnicu ako je prazna ili je bez staklene tacne.

## **P. Zašto jaja ponekad eksplodiraju?**

- O. Kada se prže, peku ili poširaju jaja, žumance može da eksplodira zbog nagomilane pare ispod membrane žumanceta. Da bi sprečili ovo, prosto izbockajte žumance pre kuvanja. Nikad nemojte kuvati jaja u ljusci u mikrotalasnoj pećnici.

## **P. Zašto se preporučuje da hrana malo odstoji nakon što je kuvanje mikrotalasima gotovo?**

- O. Nakon što je gotovo kuvanje u mikrotalasnoj pećnici, hrana se i dalje kuva dok stoji. Ovo vreme stajanja omogućava da se hrana ravnomerno dokuva. Vreme stajanja zavisi od gustine hrane.

## **P. Da li je moguće praviti kokice u mikrotalasnoj pećnici?**

- O. Da, ukoliko koristite jedan od dva dole opisana metoda.
  1. Koristite posudu specifično namenjenu za pravljenje kokica u mikrotalasnoj pećnici.
  2. Koristite gotov spakovani kokičar, namenjen za mikrotalasnu pećnicu sa navedenim vremenom i snagom kuvanja za prihvatljiv konačan proizvod.

SLEDITE TAČNA UPUTSTVA PROIZVOĐAČA KOKICA.  
NADGLEDAJTE PEĆNICU DOK SE PRAVE KOKICE. AKO SE KUKURUZ NE ISKOKIČA NAKON NAVEDENOG VREMENA, PREKINITE KUVANJE. AKO NASTAVITE SA KUVANJEM, KUKURUZ MOŽE DA SE ZAPALI.

## **Upozorenje**

NIKAD NEMOJTE KORISTITI PAPIRNU KESU ZA PRAVLJENJE KOKICA. NEMOJTE POKUŠATI DA PRAVITE KOKICE OD PREOSTALIH ZRNA KUKURUZA.

## **P. Zašto moja pećnica ne kuva uvek brzinom navedenom u uputstvu?**

- O. Proverite uputstvo za kuvanje da biste bili sigurni da propisno sledite uputstva i da biste videli šta je moglo dovesti do različitog vremena za kuvanje. Vremena i snage navedene za kuvanje samo su sugestije da bi se izbeglo prekomerno kuvanje, inače glavni problem pri navikavanju na korišćenje mikrotalasne pećnice. Razlike u veličini, obliku, težini i dimenzijama hrane zahtevaju duža vremena kuvanja. Koristite svoju procenu uz sugestije za kuvanje da biste odredili stanje hrane, kao što biste inače uradili sa konvencionalnim šporetom.

# utikač-tehničke specifikacije

## Upozorenje

### Mikrotalasna pećnica mora biti uzemljena.

Žice u kablju su u boji prema sledećem kodu i označavaju:

PLAVA – neutralna  
SMEĐA – živa  
ZELENA i ŽUTA – uzemljenje

Pošto boje žica u kablju možda ne odgovaraju bojama koje označavaju terminale na vašem utikaču, učinite sledeće:

Plava žica mora se vezati za terminal označen slovom N ili crnom bojom.

Smeđa žica mora se vezati za terminal označen slovom L ili crvenom bojom.

Zelena i žuta ili samo zelena žica mora se vezati za terminal označen slovom E ili znakom (⏏).

Ukoliko je kabl oštećen, mora biti zamenjen od strane proizvođača ili njegovog agenta serviseru ili slične kvalifikovane osobe kako bi se izbegla opasnost.

### Tehničke specifikacije

	MS2340F/MS2340FS
Ulazna snaga	230 V AC / 50 Hz
Snaga	850 W (IEC60705 standard)
Mikrotalasna frekvencija	2,450 MHz
Spoljašnje dimenzije	455 mm (širina) x 281 mm (visina) x 363 mm (dubina)
Potrošnja struje mikrotalasi	1,250 W

< SRPSKI >

#### **Uklanjanje starih aparata**

1. Ako se na proizvodu nalazi simbol prekržiene kante za smeće, to znači da je proizvod u skladu sa evropskom smernicom 2002/96/EC.
2. Električni i elektronski proizvodi ne smeju se odlagati zajedno sa komunalnim otpadom, već na posebna mesta koja je odredila vlada ili lokalne vlasti.
3. Ispravno odlaganje starog aparata sprečiće potencijalne negativne posledice za okolinu i zdravlje ljudi.
4. Detaljnije informacije o odlaganju starog aparata potražite u gradskom uredu, komunalnoj službi ili u prodavnici u kojoj ste kupili proizvod.



