



MANUAL DEL USUARIO MONITOR DE PLASMA

Lea atentamente este manual antes de hacer funcionar su aparato.
Consérvelo para futuras consultas.

60PJ101C
60PJ102C
60PJ103C
60PJ104C

ADVERTENCIA/PRECAUCIÓN



PARA REDUCIR EL RIESGO DE DESCARGA ELÉCTRICA, NO quite la TAPA (NI LA PARTE POSTERIOR). EN EL INTERIOR NO HAY NINGUNA PIEZA QUE EL USUARIO PUEDA REPARAR. PÓNGASE EN CONTACTO CON PERSONAL DE SERVICIO CUALIFICADO



El símbolo de un rayo con una flecha, dentro de un triángulo tiene como objetivo alertar al usuario de la presencia de un "voltaje peligroso" sin aislamiento dentro de la carcasa del producto, que puede tener la suficiente potencia como para constituir un riesgo de descarga eléctrica para las personas.



El punto de exclamación en un triángulo equilátero tiene como objetivo alertar al usuario de la presencia de importantes instrucciones de mantenimiento y funcionamiento en la literatura que acompaña al aparato.

ADVERTENCIA/PRECAUCIÓN

PARA REDUCIR EL RIESGO DE INCENDIO O DESCARGA ELÉCTRICA, NO EXPONGA EL APARATO A LA LLUVIA O A LA HUMEDAD

PRECAUCIÓN

No intente modificar este producto en ningún aspecto si no cuenta con la autorización por escrito de LG Electronics. La modificación no autorizada podría anular la autoridad del usuario para la utilización de este producto.

ADVERTENCIA

Éste es un producto de clase A. Si se utiliza en domicilios particulares, el producto puede provocar interferencias de radio, por lo que es posible que el usuario deba tomar las medidas adecuadas.

INSTRUCCIONES DE SEGURIDAD

INSTRUCCIONES DE SEGURIDAD IMPORTANTES

Lea las instrucciones.
Conserve las instrucciones.
Preste atención a las advertencias.
Siga las instrucciones.

- 1** No utilice este aparato cerca del agua.



- 2** Realice la limpieza únicamente con un paño seco.



- 3** No bloquee ninguna abertura de ventilación. Realice la instalación de acuerdo con las instrucciones del fabricante.



- 4** No instale el aparato cerca de fuentes de calor como radiadores, salidas de calefacción, estufas u otros aparatos (incluidos amplificadores) que generen calor.



- 5** Proteja el cable de alimentación de posibles pisadas o pinzamientos.



- 6** Utilice únicamente los elementos adjuntos/ accesorios especificados por el fabricante.



- 7** Utilice el equipo únicamente con el carro, soporte, trípode, sujeción o mesa especificada por el fabricante, o que se comercializa con el aparato. Cuando utilice un carro, tenga cuidado al mover el conjunto/carro para evitar posibles daños provocados por vuelcos.



- 8** Desconecte este aparato en caso de tormentas eléctricas o cuando no se utilice durante largos periodos de tiempo.



- 9** Solicite cualquier reparación necesaria al personal cualificado. Las reparaciones son necesarias cuando el aparato sufre cualquier tipo de daños, como daños en el cable de alimentación o el enchufe, vertido de líquidos o caída de objetos sobre el aparato, exposición del aparato a la lluvia o la humedad, o cuando no funciona con normalidad o ha sufrido una caída.



- 10** No toque el aparato o la antena durante una tormenta eléctrica.
- 11** Cuando monte un monitor en la pared, asegúrese de que no instale el monitor colgándolo de los cables de señal y de alimentación de la parte trasera.
- 12** No deje que el producto sufra impactos o que caigan objetos sobre él o sobre la pantalla.

13 PRECAUCIONES relacionadas con el cable de alimentación:

Se recomienda que los electrodomésticos utilicen un circuito dedicado, es decir, un circuito de salida único que alimente al electrodoméstico de forma exclusiva, sin tomas ni circuitos derivados adicionales. Para obtener más información, consulte la página de especificaciones de este manual.

No conecte demasiados aparatos a la misma toma de alimentación de CA, ya que esto podría dar lugar a un incendio o una descarga eléctrica.

No sobrecargue las tomas de pared. Las tomas sobrecargadas, sueltas o dañadas, los cables alargadores, los cables de alimentación desgastados, o el revestimiento aislante dañado o agrietado pueden resultar peligrosos. En cualquiera de estos casos se puede producir una descarga eléctrica o un incendio. Revise periódicamente el cable del aparato, y si su aspecto indica daños o deterioro, desenchúfelo, cese el uso del mismo y haga que un profesional de servicio autorizado lo sustituya por una pieza de repuesto idéntica. Proteja el cable de alimentación de un mal uso físico o mecánico, como torcerlo, doblarlo, punzarlo, cerrar una puerta sobre el cable o caminar sobre él. Preste especial atención a los enchufes, las tomas de pared y el punto de salida del cable en el aparato.

No mueva el monitor con el cable de alimentación enchufado. No utilice un cable de alimentación suelto o dañado. Asegúrese de tirar del enchufe al desenchufar el cable de alimentación. No tire directamente del cable de alimentación para desconectar el monitor.



- 14** ADVERTENCIA - Para reducir el riesgo de incendio o descarga eléctrica, no exponga el aparato a la lluvia, a la humedad ni a ningún líquido. No toque el monitor con las manos mojadas. No instale este producto cerca de objetos inflamables como gasolina o velas, ni exponga el monitor al aire acondicionado directo.

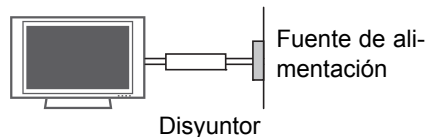


- 15** El aparato no debe quedar expuesto a goteras o salpicaduras. Tampoco deberá colocar encima objetos con contenido líquido, como floreros, copas, etc. (por ejemplo, en estanterías situadas por encima de la unidad).



16 TOMA DE TIERRA

Asegúrese de que conecta el cable de toma de tierra para evitar posibles descargas eléctricas (es decir, un monitor con un enchufe CA de tres clavijas con toma de tierra debe estar conectado a una toma CA de tres entradas con puesta a tierra). Si no es posible la puesta a tierra del aparato, un electricista especializado deberá instalar un disyuntor independiente. No realice la puesta a tierra de la unidad conectándola a la línea telefónica, a cables de pararrayos ni a tuberías de gas.



17 DESCONECTAR LA ENERGÍA

La toma de corriente debe permanecer preparada para acceder en caso de que el dispositivo este desconectado.

- 18** Siempre que la unidad esté conectada a la toma de pared, la unidad no estará desconectada de la fuente de alimentación aunque la apague con el mando a distancia.

19 Limpieza

Durante la limpieza, desconecte el cable de alimentación y frote suavemente con un paño suave para evitar arañazos. No aplique agua ni ningún otro líquido directamente en el monitor, ya que podría producirse una descarga eléctrica. No utilice componentes químicos como alcohol, disolventes o benceno.

20 Desplazamiento

Asegúrese de que el producto está apagado, desconectado y de que se han retirado todos los cables. Es posible que se necesiten 2 o más personas para mover los monitores más grandes. No presione ni someta a tensión el panel frontal del monitor.

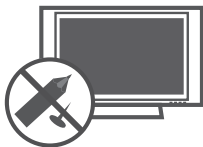
21 Ventilación

Instale el monitor en un lugar que disponga de una ventilación adecuada. No lo instale en un espacio cerrado, como una balda de un mueble de estanterías. No cubra el producto con telas u otros materiales (como plástico) mientras esté conectado. No lo instale en lugares con un exceso de polvo.

22 Tenga cuidado de no tocar las aberturas de ventilación. Si el monitor está encendido durante un período de tiempo prolongado, las aberturas de ventilación pueden calentarse.

23 Si huele a humo u otros olores procedentes del monitor o escucha sonidos extraños, desconecte el cable de alimentación y póngase en contacto con un centro de servicio autorizado.

24 No presione el panel con fuerza y lo arañe con la mano ni con un objeto afilado como un clavo, lápiz o bolígrafo.



25 Mantenga el producto alejado de la luz solar directa.

26 No deje que el producto sufra impactos o que caigan objetos sobre él o sobre la pantalla. Podría electrocutarse y el producto podría sufrir daños.

Es necesario proteger las partes del equipo que puedan recibir golpes.



27 El producto debería ser instalado por un instalador cualificado, especificado por la tienda minorista.

La instalación por parte de personas no cualificadas es muy peligrosa y puede provocar lesiones físicas e incluso la muerte.

28 No cuelgue el producto ni lo golpee. El producto puede caer produciendo lesiones físicas.

29 Instale el producto sobre una superficie plana.

En caso contrario (por ejemplo, en escaleras o en pendiente), el producto puede perder el equilibrio y caer produciendo lesiones físicas o daños en el producto.



30 Desconecte el enchufe de la toma antes de la instalación.

De lo contrario, puede provocar un incendio o una descarga eléctrica.

31 Utilice guantes de protección cuando instale el producto.

En caso contrario, pueden producirse lesiones físicas.



Los bordes del producto están afilados. Tenga cuidado de no herirse con ellos durante la instalación o después de estas.

32 Defecto de puntos

El plasma panel es un producto de alta tecnología con resolución de dos a seis millones de píxeles. En muy pocos casos, podría ver puntos minúsculos en la pantalla mientras mira la monitor. Esos puntos son píxeles desactivados y no afectan el rendimiento ni la confiabilidad de la monitor.

33 Sonido generado

Ruido de "chasquidos": se genera un ruido de chasquidos que ocurre al mirar o apagar la monitor por la deformación térmica plástica, debido a la temperatura o la humedad. Este ruido es común en productos donde se requiere la deformación térmica.

Zumbido en el circuito eléctrico o en el panel: se genera un ruido microscópico en el circuito de conmutación a alta velocidad que suministra una gran cantidad de corriente para hacer funcionar un producto. Varía según el producto.

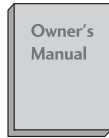
Este sonido que se genera no afecta el rendimiento ni la confiabilidad del producto.

PREPARATIVOS

ACCESORIOS

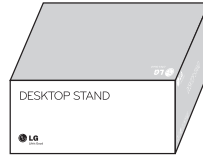
Compruebe que los siguientes accesorios vienen incluidos con el televisor. Si falta algún accesorio, póngase en contacto con el distribuidor al que adquirió el producto.

- La imagen visualizada puede diferir de su monitor.



Manual de usuario

Se adquiere por separado



PAC60C1B
(Caja accesoria)

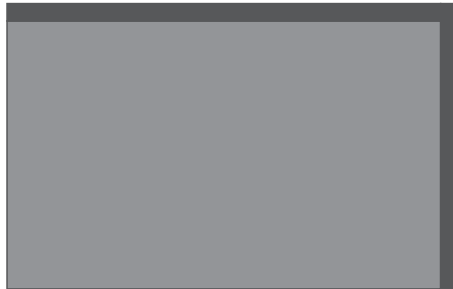
CONJUNTO DEL PANEL FRONTAL

Coloque cada parte del equipo como se muestra en la imagen siguiente.

1 60PJ101C



2 60PJ102C



3 60PJ103C

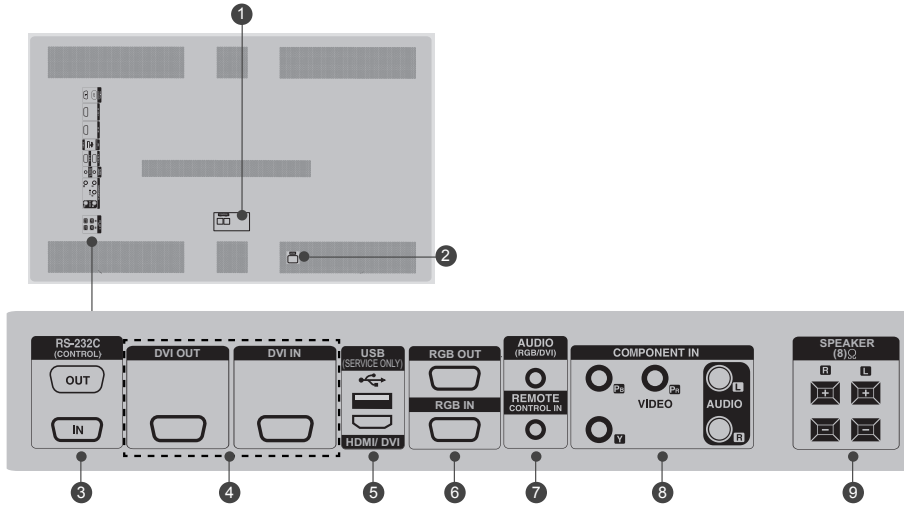


4 60PJ104C

Modelo	VESA (A * B)	Estándar Tornillo	Cantidad
60PJ101C 60PJ102C 60PJ103C 60PJ104C	600 * 400	M8	4

INFORMACIÓN DEL PANEL POSTERIOR

- Es posible que la imagen que se muestra no sea exactamente igual a su televisor.



1 Toma para cable de alimentación

Este televisor funciona con corriente alterna. El voltaje se indica en la página Especificaciones. No intente utilizar el televisor con corriente continua.

2 Control de luminancia entrada / Salida

Sincronizar la luminancia entre los paneles.

3 RS-232C INPUT (CONTROL & SERVICE) PORT OUT (ENTRADA PUERTO RS-232C (CONTROL Y MANTENIMIENTO) SALIDA)

Puerto de control RS-232. El Puerto de salida es un paso para poder conectar al Puerto de entrada de otro monitor.

IN (ENTRADA)

Conecte el puerto RS-232C a un PC.

4 DVI OUT, IN (ENTRADA, SALIDA DVI)

Entrada de video. El Puerto de salida es un paso para poder conectar al Puerto de entrada de otro monitor.

5 USB Input (Service Only) (Entrada USB (sólo para mantenimiento))

Se utiliza para las actualizaciones de software.

HDMI/DVI

Entradas de HDMI y DVI

6 RGB OUT, IN

Entrada de video analogo. El Puerto de salida es un paso para poder conectar la entrada de RGB del Puerto de entrada de otro monitor

7 AUDIO (RGB/DVI)

Conector de auriculares de 1/8" para entrada analógica de audio de PC

REMOTE CONTROL IN (ENTRADA MANDO A DISTANCIA)

Para un receptor de IR con cable

8 Entrada Component

Conecte un dispositivo de componente de vídeo/audio a estas tomas.

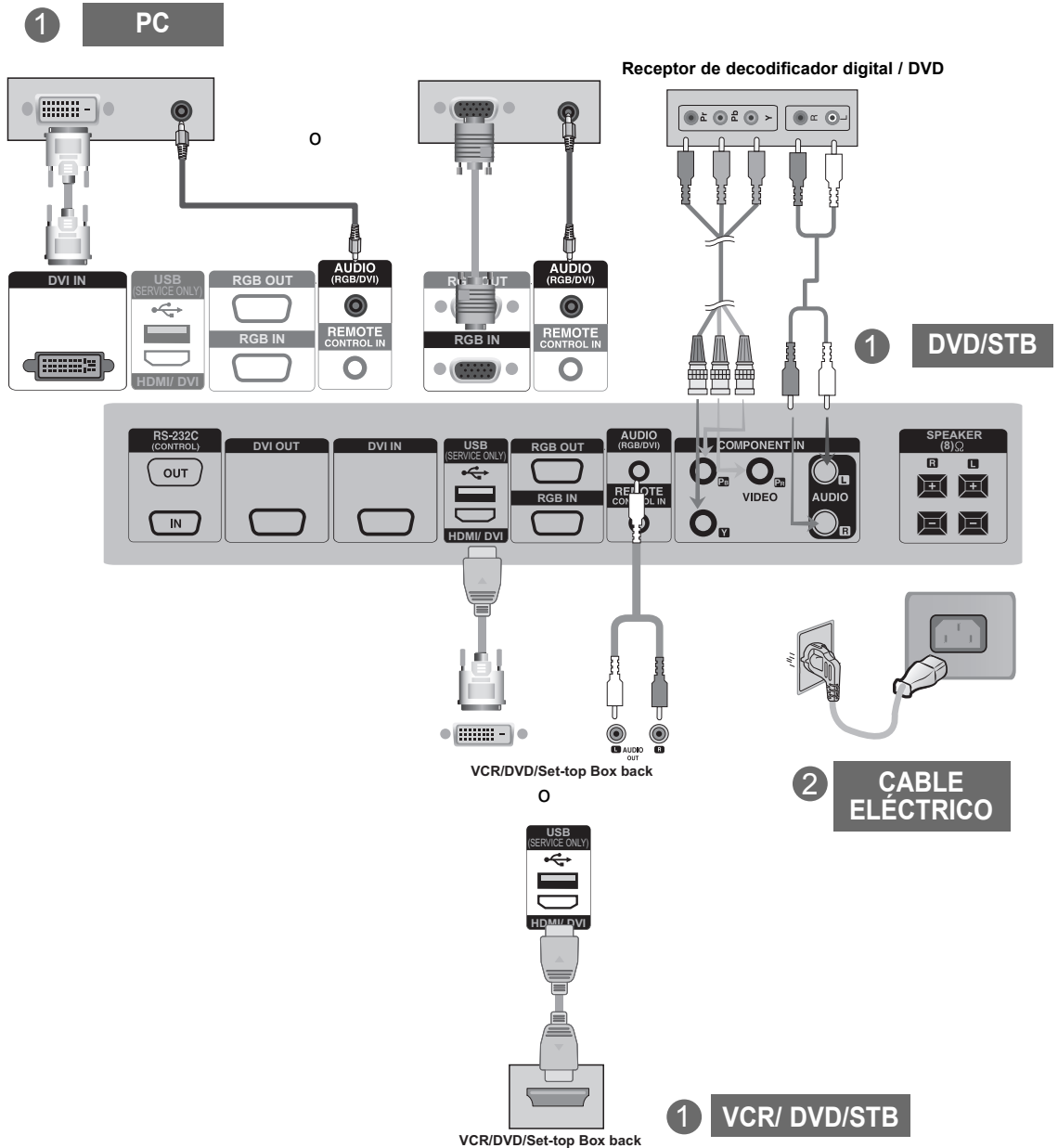
9 Speaker ports (puertos de altavoces)

Conecte los altavoces externos opcionales.

CONFIGURACIÓN DEL EQUIPO EXTERNO

DESCRIPCIÓN GENERAL DE CONEXIÓN

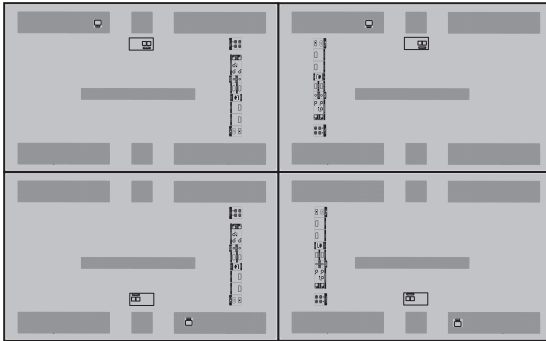
- La imagen visualizada puede diferir de su monitor.



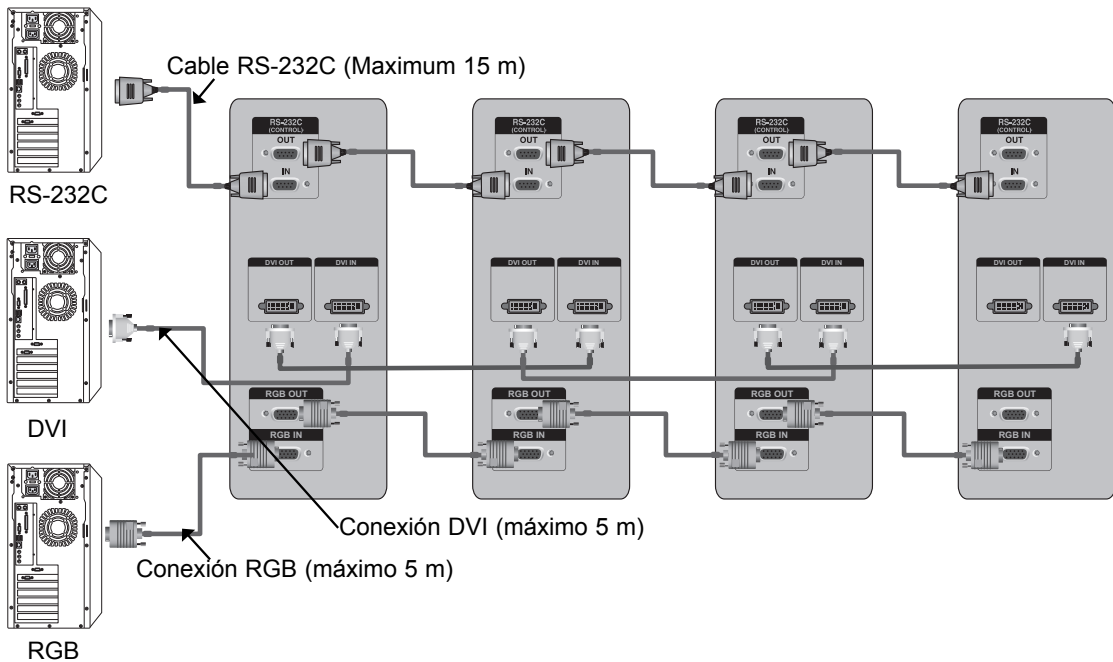
CONECTANDO VIDEO

Monitores multiples pueden ponerse juntos en cascada (Daisy-chained) con RGB (VGA) o DVI.

- Para utilizar distintos productos conectados entre sí Conecte un extremo del cable de entrada de señal (cable de señal D-Sub de 15 patillas) al conector RGB OUT (Salida RGB) del producto 1 y conecte el otro extremo al conector RGB IN de los otros productos.



PANEL POSTERIOR



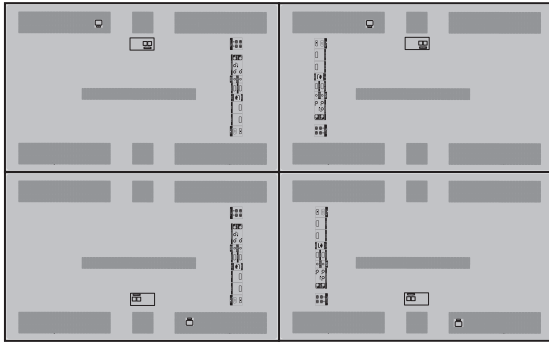
! NOTA

- ▶ Si necesitas conectar mas de 5 metros, favor de usar amplificadores de DVI o un cable de fibra optica para DVI.
- ▶ La longitud maxima de componentes y cables de HDMI debe ser 5 metros.

CONFIGURACIÓN DEL EQUIPO EXTERNO

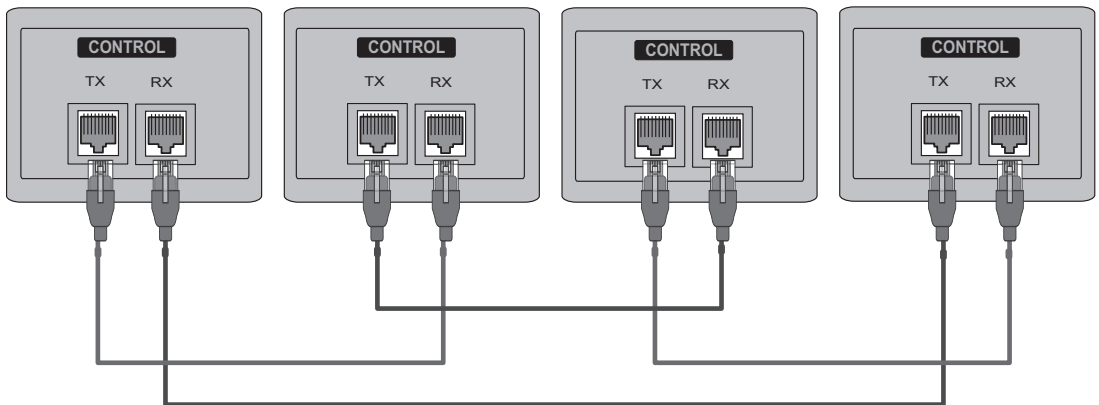
AJUSTE DE LA COMPENSACIÓN DE INTENSIDAD

Los monitores pueden sincronizar sus propios ajustes de luminancia cuando se interconecta usar cables de ethernet



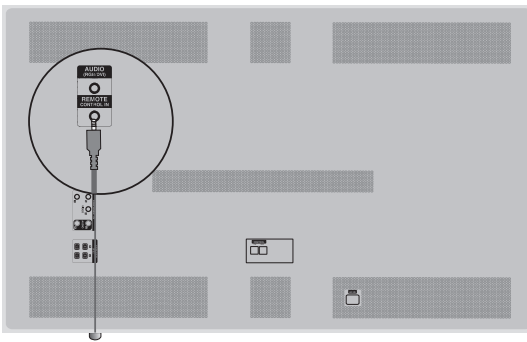
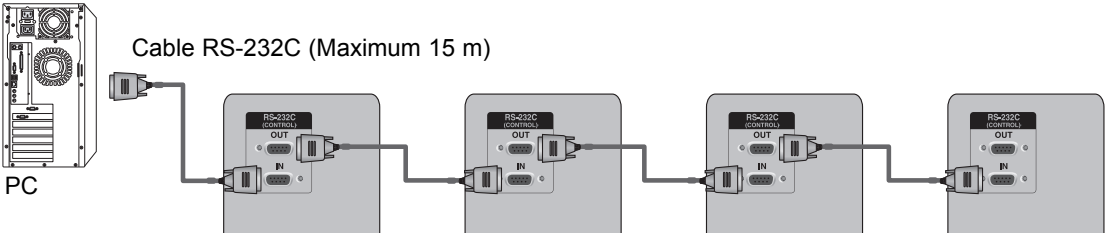
PANEL POSTERIOR

Conectar cada Puerto TX (Transmision) al puerto RX (Receptor) del otro monitor

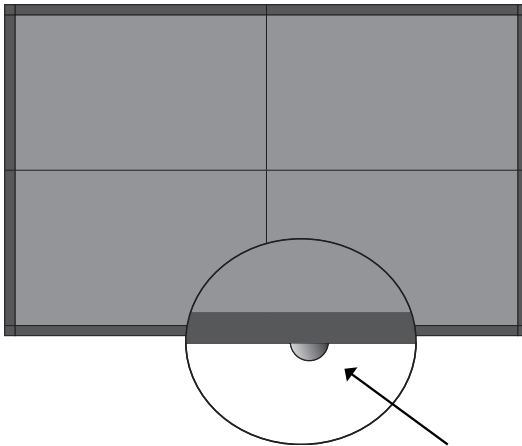


IR RECEIVER (RECEPTOR IR)

Tiene la función de habilitar la recepción de la señal del mando a distancia al conectarse al equipo.



Frontal

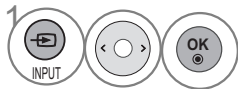


Sensor del mando a distancia

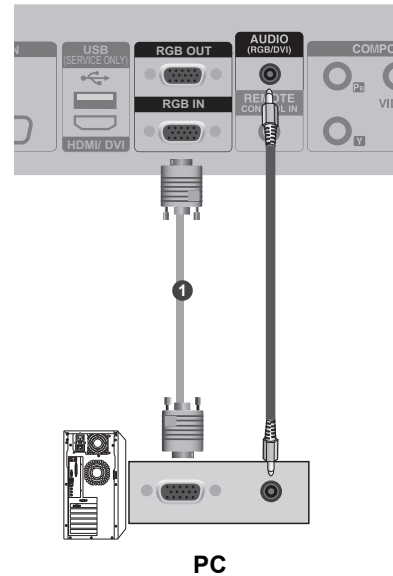
CONFIGURACIÓN DEL EQUIPO EXTERNO

RGB IN (ENTRADA RGB)

- 1 Conecte la salida RGB del PC al conector **RGB IN** del monitor.
- 2 Encienda el PC y el monitor.
- 3 Seleccione una señal de entrada. Pulse el botón **INPUT** del mando a distancia para seleccionar la señal de entrada.

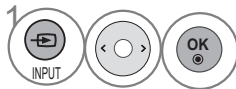


Seleccione **RGB**.

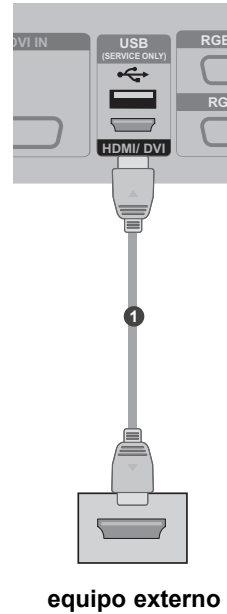


HDMI IN (ENTRADA HDMI)

- 1 Conecte la salida HDMI del equipo externo (decodificador digital, DVD, etc.) a la toma **HDMI/DVI** del monitor.
- 2 Encienda el equipo externo.
(Consulte el manual del equipo externo para obtener las instrucciones de funcionamiento.)
- 3 Seleccione una señal de entrada.
Pulse el botón **INPUT** del mando a distancia para seleccionar la señal de entrada.



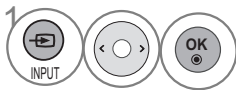
Seleccione **HDMI**.



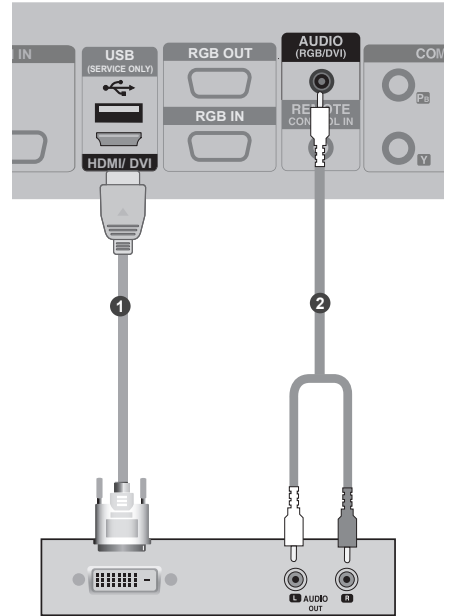
CONFIGURACIÓN DEL EQUIPO EXTERNO

HDMI TO DVI INPUT(ENTRADA HDMI A DVI)

- 1 Conecte el receptor digital o la salida DVI del PC al conector **HDMI/ DVI** del monitor.
- 2 Conecte la salida de audio del receptor digital o la salida de audio del PC al conector de entrada de audio **AUDIO (RGB/DVI)** del monitor.
- 3 Encienda el decodificador digital o la PC y el monitor.
(Consulte el manual del receptor digital o del PC para obtener las instrucciones de funcionamiento.)
- 4 Seleccione una señal de entrada.
Pulse el botón **INPUT** del mando a distancia para seleccionar la señal de entrada.

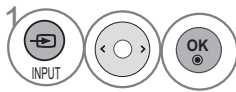


Seleccione **HDMI**.

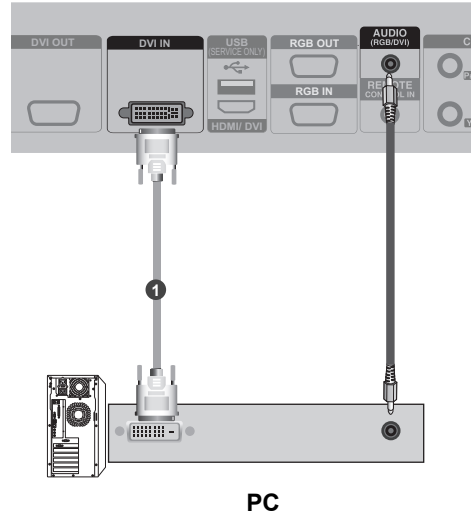


DVI INPUT (ENTRADA DVI)

- 1 Conecte la salida DVI del PC al conector **DVI IN** del monitor.
- 2 Encienda el PC y el monitor.
- 3 Seleccione una señal de entrada. Pulse el botón **INPUT** del mando a distancia para seleccionar la señal de entrada.



Seleccione **DVI-D**.



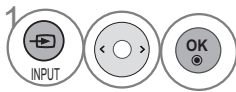
! NOTA

- ▶ Es posible que la función HDCP no sea compatible con algunos de los modelos del distribuidor.
- ▶ Esta función funciona únicamente en el modo PC.

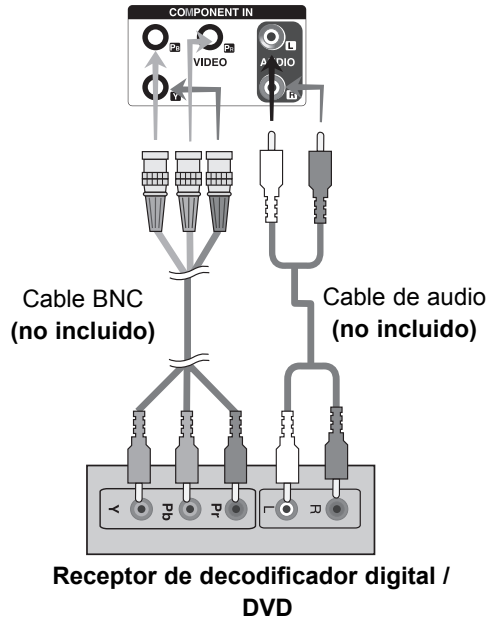
CONFIGURACIÓN DEL EQUIPO EXTERNO

ENTRADA DE COMPONENTE

- 1 Conecte el cable de vídeo/audio tal como se muestra en la siguiente figura y, a continuación, conecte el cable de alimentación
 - Conecte el terminal de entrada siguiendo el código de colores adecuado.
- 2 Seleccione una señal de entrada. Pulse el botón **INPUT** del mando a distancia para seleccionar la señal de entrada.



Seleccione **Component**.



Puertos de entrada Component

Para obtener una mejor calidad de imagen, conecte el reproductor de DVD a los puertos de entrada Component, tal como se muestra más abajo.

Puertos Component del Monitor	Y	P _B	P _R
Puertos de salida de vídeo del reproductor de DVD	Y	P _B	P _R
	Y	B-Y	R-Y
	Y	Cb	Cr
	Y	Pb	Pr

FUNCIONES DE LAS TECLAS DEL MANDO A DISTANCIA

(Se adquiere por separado : PAC60C1B)

Cuando utilice el mando a distancia, oriéntelo hacia el sensor del mando a distancia del monitor.



- POWER** (Encendido) Enciende el monitor desde el modo de espera o lo apaga para pasar al modo de espera.
Para activar el modo de espera en los 4 equipos a la vez, espere 10 segundos y pulse el botón de encendido.
- INPUT** Alterna a través de entradas
- AV MODE** Regresar a ajustes originales de video.
- SET 1 to 4 (AJUSTAR 1A4)** Te permite controlar por separado cada monitor. (Si pulsa el botón SET1, puede utilizar únicamente 60PJ101C.)
Cuando selecciona uno de los botones Set1 - Set4, la tecla de encendido funciona para todos los equipos.
- SET ALL (AJUSTAR TODOS)** Los monitores operan al mismo tiempo.
Cuando acciona el mando distancia tras seleccionar el botón SET ALL, todos los equipos no se configuran de la misma manera.
- Título modo** Debe aparecer en otros productos.
- MUTE** Activa y desactiva el sonido.
- MENU** Muestra los menús en pantalla uno a uno.
Sale del menú actual.
Memoriza lo cambios de menú.
- NATURAL** se prescinde del espacio en blanco entre las pantallas para que la imagen se visualice
- AUTO CONFIG (CONFIGURACIÓN AUTOMÁTICA)** Función de ajuste automático. (funciona únicamente con señal analógica)
- TECLAS CENTRALES (Arriba (Vol +) / Abajo (Vol -) / Izquierda / Derecha)** Permite desplazarse por los menús en pantalla y ajustar la configuración del sistema según sus preferencias.
- OK** Acepta la selección o muestra el modo actual.
- ATRÁS** Permite al usuario avanzar o retroceder un paso en una aplicación interactiva.
- ISM** Para prevenir que la quemado de pantalla, la pantalla debe de rotarse ligeramente.
- EXIT(Salir)** Borra toda la información en pantalla y vuelve a la visualización de monitor desde cualquier menú.

CONFIGURACIÓN DEL EQUIPO EXTERNO



RGB Interruptores de entrada de RGB

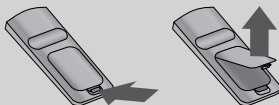
COMP Interruptores de entrada de Componente

DVI Interruptores de entrada de DVI

HDMI Interruptores de entrada de HDMI

1 ID MODE (Picture ID) (MODO ID (ID de imagen)) Corrige la diferencia de luminosidad configurando manualmente el ID de imagen mediante la tecla de acceso directo del mando a distancia. La TECLA AZUL ID MODE (OFF) funciona como la etiqueta de entrada en el estado de entrada de la lista de entrada.

Instalación de las pilas



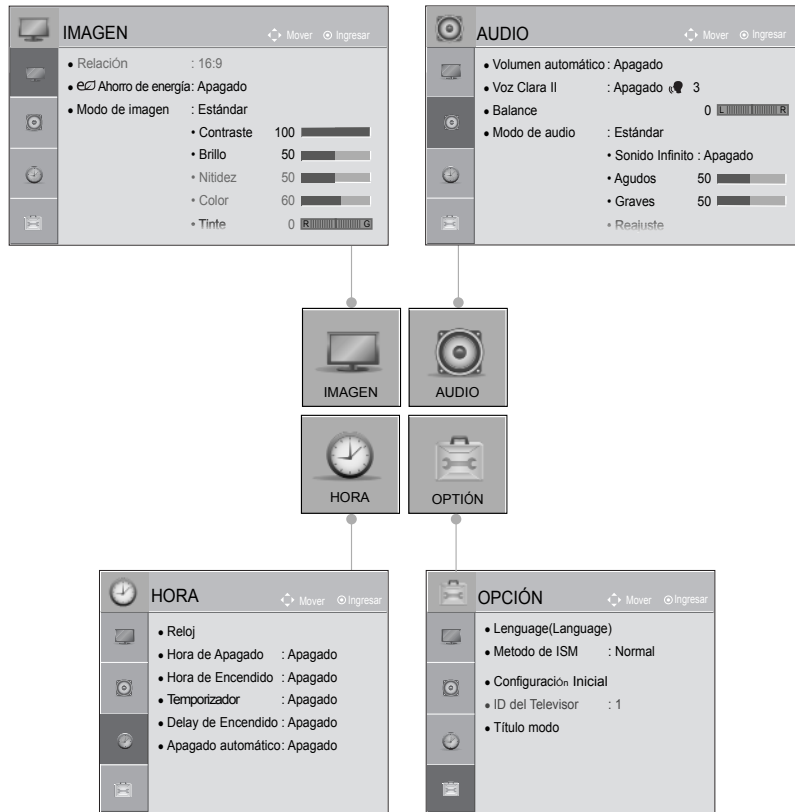
- Abra el compartimento de las pilas situado en la parte trasera del mando a distancia.
- Inserte el tipo especificado de pilas con la polaridad correcta; haga coincidir los símbolos "+" con "+", y "-" con "-".
- Instale dos pilas AAA de 1,5 V. No mezcle pilas usadas con pilas nuevas.






MENÚ DEL USUARIO

SELECCIÓN Y AJUSTE DE MENÚS EN PANTALLA

El menú en pantalla del monitor (OSD) puede no coincidir exactamente con las imágenes incluidas en este manual.

■ La imagen visualizada puede diferir de la de su monitor.



-   Visualización de cada menú.
-   Selección de un elemento del menú.
-  Se mueve al menú emergente.

APÉNDICE

SOLUCIÓN DE PROBLEMAS

Funcionamiento anómalo	
El mando a distancia no funciona.	<ul style="list-style-type: none">■ Verifique si hay algún objeto entre el monitor y el mando a distancia que pueda interferir. Asegúrese de que está orientando el mando a distancia directamente al monitor.■ Asegúrese de que ha insertado las pilas siguiendo la polaridad correcta (+ con +, - con -).■ Ponga nuevas pilas.■ Re-inicialice el control remoto, removiendo las baterías, después presione cualquier botón y vuelva a instalar las baterías
El monitor se apaga de forma repentina	<ul style="list-style-type: none">■ ¿Ha configurado el temporizador de desconexión?■ Compruebe los ajustes de control de energía. Se ha interrumpido la alimentación.

Problemas de vídeo	
No hay imagen ni sonido	<ul style="list-style-type: none">■ Compruebe si el producto está encendido.■ ¿Está el cable de alimentación introducido en la toma de pared?■ Compruebe la toma de pared; enchufe el cable de alimentación de otro producto en la toma en la que estaba conectado el cable de alimentación del monitor.
La imagen tarda en aparecer tras encender el aparato.	<ul style="list-style-type: none">■ Esto es normal, ya que la imagen aparece lentamente durante el proceso de arranque del aparato. Póngase en contacto con el centro de asistencia si la imagen no aparece transcurridos cinco minutos.
Sin color o color/imagen de mala calidad	<ul style="list-style-type: none">■ Ajuste el color en la correspondiente opción de menú.■ Mantenga una distancia suficiente entre el producto y el vídeo.■ ¿Están bien conectados los cables de vídeo?■ Active cualquier función para restaurar la luminosidad de la imagen.
Aparecen barras horizontales/verticales o la imagen tiembla	<ul style="list-style-type: none">■ Compruebe si existen interferencias locales producidas por otro electrodoméstico o herramienta eléctrica.
No hay recepción de imagen al conectar la toma HDMI	<ul style="list-style-type: none">■ Si los cables HDMI no admiten HDMI de alta velocidad, pueden producir parpadeos o que no haya imagen en la pantalla. En este caso, utilice los últimos cables que admiten HDMI de alta velocidad.

Problemas de audio	
No hay señal de salida en uno de los altavoces	<ul style="list-style-type: none"> ■ Ajuste el balance desde la correspondiente opción de menú.
Se aprecian ruidos extraños que provienen del interior de la monitor.	<ul style="list-style-type: none"> ■ Los cambios provocados en la humedad y la temperatura ambiente pueden producir ruidos extraños al encender y apagar el producto. Esto no implica ninguna avería.
No hay sonido al conectar la toma HDMI	<ul style="list-style-type: none"> ■ Compruebe el cable HDMI de alta velocidad.

Problemas de modo PC	
La señal está fuera de rango.	<ul style="list-style-type: none"> ■ Ajuste la resolución, frecuencia horizontal o frecuencia vertical en el PC. ■ Verifique la fuente de entrada.
Aparecen barras o rayas de fondo, ruido horizontal y distribución incorrecta	<ul style="list-style-type: none"> ■ Active la función Auto configure (Configuración automática) o ajuste el tamaño, fase o posición H/V. (Opcional)
La pantalla presenta un color inestable o es monocromática.	<ul style="list-style-type: none"> ■ Compruebe el cable de señal. ■ Vuelva a instalar la tarjeta de vídeo del PC.
Cuando se conecta el cable HDMI al PC, no hay audio.	<ul style="list-style-type: none"> ■ Compruebe el manual de la tarjeta de vídeo del PC para ver si admite el audio HDMI y cómo configurarla adecuadamente.



HDMI, the HDMI logo and High-Definition Multimedia Interface are trademarks or registered trademarks of HDMI Licensing LLC.

APÉNDICE

ESPECIFICACIONES DEL PRODUCTO

- Las especificaciones del producto pueden cambiar sin previo aviso para mejorar el producto.

MODELOS		60PJ101C (60PJ101C-WA) 60PJ102C (60PJ102C-WA) 60PJ103C (60PJ103C-WA) 60PJ104C (60PJ104C-WA)
Dimensiones (Ancho x Alto x Profundidad)	Pie no incluido	1 362,7 mm x 788,0 mm x 72,2 mm
Peso	Pie no incluido	34,5 kg
Corriente de consumo / Consumo de la potencia		4,7 A / 470 W
Potencia requerida		AC 100-240V ~ 50/60Hz
Condiciones del entorno	temperatura de funcionamiento	0 °C a 40 °C
	Humedad de funcionamiento	Menos del 80 %
	Temperatura de almacenamiento	-20 °C a 60° C
	Humedad de almacenamiento	Menos del 85 %
	Altitud operativa	0 m a 2000 m
	Altitud de almacenamiento	0 m a 3000 m

- Las especificaciones mostradas arriba pueden cambiar sin previo aviso para mejorar la calidad.

RESOLUCIÓN DE VISUALIZACIÓN ADMITIDA

PC modo – Modo preestablecido

	Resolución	Frecuencia horizontal(kHz)	Frecuencia vertical (Hz)
1	640 x 350	31,468	70,09
2	720 x 400	31,469	70,08
3	640 x 480	31,469	59,94
4	800 x 600	37,879	60,31
5	1 024 x 768	48,363	60,00
6	1 280 x 768	47,776	59,870
7	1 360 x 768	47,712	60,015
8	1 280 x 1 024	63,981	60,020
9	1 600 x 1 200	75,00	60,00
10	1 920 x 1 080	67,50	60,00

- 1 to 10 : HDMI / DVI-D modo
- 1 to 9 : RGB modo

DTV modo

	Component	HDMI(DTV)
480	Sí	No
entrelazado		
576	Sí	No
entrelazado		
480	Sí	Sí
progresivo		
576	Sí	Sí
progresivo		
720	Sí	Sí
progresivo		
1 080	Sí	Sí
entrelazado		
1 080	Sí	Sí
progresivo		

Entrada de video componente (Y, PB, Pr)

Modo Componente y HDMI (DTV)

	Resolución	Frecuencia horizontal(kHz)	Frecuencia vertical (Hz)
1	720 x 480	15,75	60,00
2	720 x 480	15,73	59,94
3	720 x 576	15,625	50,00
4	720 x 480	31,47	59,94
5	720 x 480	31,50	60,00
6	720 x 576	31,25	50,00
7	1 280 x 720	44,96	59,94
8	1 280 x 720	45,00	60,00
9	1280 x 720	37,50	50,00
10	1 920 x 1 080	33,72	59,94
11	920 x 1 080	33,75	60,00
12	1 920 x 1 080	28,125	50,00
13	1 920 x 1 080	67,432	59,94
14	1 920 x 1 080	67,50	60,00
15	1 920 x 1 080	56,250	50,00
16	1 920 x 1 080	27,00	24,00
17	1 920 x 1 080	33,75	30,00

- 1 to 15 : Component modo
- 4 to 17 : HDMI modo



El número de modelo y serie del monitor se encuentra en la parte posterior y/o en un lateral del monitor respectivamente. Anótelos a continuación para tenerlos disponibles en caso de necesitar asistencia.

MODELO _____

SERIE _____