



LG

Life's Good

NORSK

BRUKER-MANUAL

Blu-ray 3D™ hjemmekino anlegg

Vennligst les denne manualen omhyggelig før du betjener ditt sett og husk det for fremtidig henvisning.

MODEL

HX995DF (HX995DF/ SX95DF-F/D)

P/NO : MFL65220876

1

Sikkerhets-informasjon



FORSIKTIG

FARE FOR ELEKTRISK STØT MÅ
IKKE ÅPNES



MERK: FOR Å UNNGÅ FARE FOR ELEKTRISK STØT MÅ IKKE DEKSELET (ELLER BAKDEKSELET) FJERNES. DET FINNES INGEN DELER INNE I PRODUKTET SOM BRUKERE KAN REPARERE. OPPSØK FAGFOLK HVIS PRODUKTET MÅ REPARERES.



Dette lynsymbolet inne i en likesidet trekant er en advarsel for brukeren om at det finnes uisolert spenning inne i produktet som kan være kraftig nok til å kunne forårsake personskader.



Utoppstegn inne i en likesidet trekant er en advarsel for brukeren om at det er viktig informasjon om bruk og vedlikehold (service) av produktet i lesestoffet som følger med.

Forsiktighet og advarsler

ADVARSEL: FOR Å UNNGÅ BRANN ELLER ELEKTRISK STØT BØR IKKE DETTE PRODUKTET UTSETTES FOR REGN ELLER FUKTIGHET.

ADVARSEL: Installerer ikke utstyret i et begrenset område, som en bokhylle eller lignende enhet.



FORSIKTIG: Ikke blokker noen ventilasjonsåpninger. Installer apparatet i overensstemmelse med produsentens anvisninger.

Kabinettet har slisser og åpninger for ventilasjon og for å sikre pålitelig drift av produktet og for å beskytte det mot overopp-hting. Åpningene må aldri blokkers ved at produktet plasseres på en seng, sofa, teppe eller tilsvarende underlag. Ikke plasser produktet på et innesluttet sted, slik som i en bok-hylle eller stativ med mindre det er sørget for tilstrekkelig ventilasjon og produsentens anvisninger er fulgt.

FORSIKTIG: Denne Digitale Video Disc spilleren bruker en laserstråle. For at dette produktet skal brukes på riktig måte bør denne brukerveiledningen leses, og også beholdes for fremtidig bruk. Hvis enheten må vedlikeholdes må du kontakte et autorisert verksted – se fremgangsmåte for service.

Dersom kontrollene brukes på annen måte enn beskrevet, eller dersom det utføres justeringer eller andre prosedyrer enn de som er beskrevet her, kan du utsette deg for skadelig stråling.

For å unngå stråling må du ikke ta av lokket. Det er synlige laserstråler når den er åpnet. IKKE SE RETT INN I STRÅLEN.

ADVARSEL om strømledningen

De fleste elektriske apparater anbefales plassert på en dedikert kurs,

dvs. en egen elektrisk kurs som bare gir strøm til apparatet, og ikke har andre forbrukere eller uttak. Kontroller spesifikasjonssiden i denne håndboken for å være sikker. Ikke overbelast vegguttak. Overbelastede vegguttak, løse eller skadde vegguttak, forlengelsesledninger, slitte ledninger samt skadd eller sprukket isolasjon er alle farlige. Enhver av disse faktorene kan føre til elektrisk støt eller brann. Undersøk strømledningen til apparatet fra tid til annen, og hvis utseendet indikerer skader eller forringelse, plugg den ut, unngå å bruke apparatet, og få ledningen skiftet ut med en tilsvarende del av en autorisert serviceleverandør. Beskytt strømledningen mot fysiske eller mekaniske belastninger, som å bli vridd, bøyd, klemt i en døråpning, eller kjørt eller tråkket på. Vær særlig oppmerksom på støpsler, stikkontakter, samt stedet hvor strømledningen kommer ut av apparatet. For å kople apparatet fra strømmen trekkes støpselet på strømledningen ut av veggkontakten. Under installasjonen må du påse at strømstøpselet er lett tilgjengelig.

Denne enheten er utstyrt med en bærbar batteripakke eller en akkumulator.

Trygg måte å fjerne batteripakken eller batteriet fra utstyret på:

Fjern det gamle batteriet eller batteripakken, og følg trinnene for montering i motsatt rekkefølge. For å hindre forurensing av miljøet og negativ innvirkning på menneskers og dyrs helse, må det gamle batteriet eller batteripakken avfallshåndteres korrekt og legges i egnet beholder på gjenvinningsstasjon eller hos forhandler. Batterier skal ikke kastes sammen med ordinært husholdningsavfall eller annet avfall. Det anbefales at du bruker lokale, systembatterier og akkumulatører med gratis batteriretur. Batteriet må ikke utettes for overdreven varme, slik som solskinn, åpen flamme eller lignende.

FORSIKTIG: Apparatet må ikke utsettes for sprut eller drypping, og ingen væskebeholdere som kopper eller vaser må plasseres på apparatet.

Kaste det gamle apparatet



1. Når dette symbolet med en søppeldunk med kryss på er festet til et produkt, betyr det at produktet dekkes av EU-direktivet 2002/96/EF.
2. Alle elektriske og elektroniske produkter bør avfallshåndteres separat fra det ordinære husholdningsavfallet via egne returordninger godkjent av statlige eller lokale myndigheter.
3. Riktig avfallshåndtering av det gamle apparatet bidrar til å forhindre mulige negative konsekvenser for miljøet og folkehelsen.
4. Hvis du vil ha mer detaljert informasjon om avfallshåndtering av gamle apparater, kan du kontakte lokale myndigheter, leverandøren av avfallshåndteringstjenesten eller butikken der du kjøpte produktet.

Europe Notice**CE0678** 

LG Electronics erklærer hermed at dette/disse produkt(er) er i overholdelse med de grunnleggende krav og andre relevante bestemmelser av direktiv 1999/5/EC, 2004/108/EC, 2006/95/EC og 2009/125/EC.

Vennligst ta kontakt på følgende adresse for anskaffelse av en kopi av DoC (Declaration of Conformity).

European representative :
 LG Electronics Service Europe B.V.
 Veluwezoom 15, 1327
 AE Almere. The Netherlands
 (Tel : +31-(0)36-547-8888)

Kun for innendørs bruk.

RF Stråling Eksponering Meddelelse

Utstyret bør installeres og betjenes med en minimum distanse på 20 cm. mellom radiatoren og din kropp.

France Notice**Pour la France métropolitaine**

2.400 - 2.4835 GHz (Canaux 1 à 13) autorisé en usage intérieur

2.400 - 2.454 GHz (canaux 1 à 7) autorisé en usage extérieur

Pour la Guyane et la Réunion

2.400 - 2.4835 GHz (Canaux 1 à 13) autorisé en usage intérieur

2.420 - 2.4835 GHz (canaux 5 à 13) autorisé en usage extérieur

Italy Notice

A general authorization is requested for outdoor use in Italy.

The use of these equipments is regulated by:

1. D.L.gs 1.8.2003, n. 259, article 104 (activity subject to general authorization) for outdoor use and article 105 (free use) for indoor use, in both cases for private use.
2. D.M. 28.5.03, for supply to public of RLAN access to networks and telecom services.

L'uso degli apparati è regolamentato da:

1. D.L.gs 1.8.2003, n. 259, articoli 104 (attività soggette ad autorizzazione generale) se utilizzati al di fuori del proprio fondo e 105 (libero uso) se utilizzati entro il proprio fondo, in entrambi i casi per uso private.
2. D.M. 28.5.03, per la fornitura al pubblico dell'accesso R-LAN alle reti e ai servizi di telecomunicazioni.

Brazil Notice

Este equipamento opera em caráter secundário, isto é, não tem direito a proteção contra interferência prejudicial, mesmo de estações do mesmo tipo, e não pode causar interferência a sistemas operando em caráter primário.

Latvia Notice

A license is required for outdoor use for operation in 2.4 GHz band.

Merknader om opphavsrett

- Ettersom AAC5 (Advanced Access Content System) er godkjent som innholdsbeskyttelsessystem for BD-formatet, tilsvarende bruk av CSS (Content Scramble System) for DVD-formatet, gjelder visse restriksjoner for avspilling, analog signalutgang, etc., for AAC5-beskyttet innhold. Bruk av og begrensninger for dette produktet kan variere avhengig av kjøpstidspunktet ettersom restriksjoner kan gjøres gjeldende og/eller endres av AAC5 etter at dette produktet ble produsert.
- I tillegg benyttes BD-ROM Mark og BD+ som innholdsbeskyttelsessystem for BD-formatet, noe som pålegger visse restriksjoner, også vedrørende avspilling, for BD-ROM Mark og/eller BD+ beskyttet innhold. For ytterligere informasjon om AAC5, BD-ROM-merket, BD+ eller dette produktet, vennligst kontakt et autorisert kundeservicesenter.
- Mange BD-ROM/DVD-plater er kodet med kopibeskyttelse. Av den grunn bør du kople spilleren direkte til TV-apparatet og ikke via en videoopptaker. Tilkopling via en videoopptaker kan føre til bildeforvrengning ved avspilling av kopieringsbeskyttede plater.
- Dette produktet innlemmer opphavsrettsbeskyttelse som er beskyttet av U.S. Patenter og andre intellektuelle rettigheter. Bruk av denne opphavsrettsbeskyttelses teknologien må autoriseres av Rovi, og er ment for hjemmebruk eller andre begrensede forbruks-områder så lenge noe annet ikke autoriseres av Rovi. Det er forbudt å ta delene fra hverandre eller bruke deler av utstyret til andre formål.
- I henhold til opphavsrettslover i USA og andre land kan uautorisert opptak, bruk, visning, distribusjon eller bearbeiding av TV-programmer, videokassetter, BD-ROM-plater, DVD-er, CD-er og annet materiale medføre sivil- eller kriminalrettslig straffeansvar.

Viktig informasjon for TV farge system

Fargesystemet til denne spilleren avviker i henhold til nåværende spillte disketter.

For eksempel, når spilleren spiller disketten innspilt i NTSC farge systemet, vil bildet komme ut som et NTSC signal.

Bare multi system farge-TV kan motta alle signaler som kommer ut fra spilleren.

- Hvis du har en PAL farge system TV, vil du bare se forvrengte bilder ved bruk av disketter eller video innhold innspilt i NTSC.
- Multi systemet farge TV forandrer farge-systemet automatisk i følge input (inngang) signaler. I tilfeller der farge-systemet ikke blir automatisk forandret, slå den av og så på igjen for å se et normalt bilde på skjermen.
- Selv om disketten innspilt i NTSC farge-system blir bra avspilt på din TV, vil den kanskje ikke bli korrekt innspilt på din opptaker.

Innhold

1

Sikkerhets-informasjon

- 2 Forsiktighet og advarsler

2

Forberedelse

- 8 **Innledning**
- 8 Om visning av "Ø" symbolet
- 8 Symboler som benyttes i denne håndboken
- 9 Levert tilbehør
- 10 Spillbare plater
- 11 Fil kompatibilitet
- 12 Sonkode
- 12 AVCHD (Advanced Video Codec High Definition)
- 12 Visse systemkrav
- 12 Merknader vedrørende kompatibilitet
- 13 **Fjernkontroll**
- 14 **Spiller (Front)**
- 15 **Spiller (Bakside)**
- 16 **Aktiv bass**

3

Installasjon

- 17 **Installering av spilleren**
- 17 Montering av spilleren med støtteben
- 19 Monter spilleren på veggen
- 21 **Montering av høyttaleren**
- 23 **Montering av høyttalerne på veggen**
- 24 **Høyttaler tilkobling**
- 24 Trådløs forbindelse
- 24 Manuell trådløs forbindelse
- 24 Kobling av høyttalerne
- 25 **Tilkoplinger til TV-apparatet**
- 25 HDMI tilkobling
- 26 Hva er SIMPLINK?
- 27 Video tilkobling
- 27 Innstille oppløsningen
- 28 **Antenne tilkobling**
- 28 **Tilkobling med ekstern innretning**
- 28 PORT. IN tilkobling
- 29 OPTICAL IN tilkobling
- 29 HDMI IN 1/2 tilkobling
- 30 **Tilkobling til ditt hjemme-nettverk.**
- 30 Kabel nettverk tilkobling
- 31 Lednings-nettverk setup
- 32 Trådløs nettverks-tilkobling.
- 33 Trådløs Nettverk Setup
- 36 **USB innretning tilkobling**
- 37 **Innstillinger**
- 37 Justere oppsett-innstillingene
- 37 Menyene [VISNING]
- 39 Menyene [SPRÅK]
- 39 Menyene [LYD]
- 41 Menyene [SPERRE]
- 42 Menyene [NETTVERK]

42 Menyen [ANNET]

43 Lyd Effekt

4

Drift

- 44 Vanlig avspilling
- 48 Avansert avspilling
- 51 On-Screen fremvisning/display
- 54 Nyte BD-Live™
- 55 Spille en film fil og VR disk
- 57 Se et bilde
- 59 Lytte til musikk
- 63 Spille iPod
- 64 Radio Drift
- 65 Spiller innhold via ditt hjemme nettverk
- 70 Bruke NetCast™
Underholdning tilgang
- 70 YouTube
- 74 Se på Picasa web album
- 77 Bruke AccuWeather

5

Vedlikehold

- 79 Notater på disker
- 79 Behandling av enheten

6

Problemløsning

- 80 Generellt
- 81 Bilde
- 81 Sound
- 82 Nettverk

7

Tillegg

- 83 Kontrollere et tv-apparat med den medfølgende fjernkontrollen
- 84 Område kode liste
- 85 Språk kode liste
- 86 Nettverk Software oppdatering
- 86 Nettverk oppdatert kunngjøring
- 86 Programvareoppdatering
- 88 Video Output Resolution/ Oppløsning
- 89 Varemerker og lisenser
- 91 Spesifikasjoner
- 93 VIKTIG INFORMASJON VEDRØRENDE NETTVERKSTJENESTER
- 94 Merknad om programvare med åpen kildekode
- 95 Betingelser for bruk av Gracenote®

1

2

3

4

5

6

7

8

2

Forberedelse

2

Forberedelse

Innledning

Om visning av “∅” symbolet

“∅” kan vises på TV-skjermen når spilleren brukes. Dette symbolet betyr at funksjonen som er forklart i brukerveiledningen, ikke er tilgjengelig på det spesifikke mediet.

Symboler som benyttes i denne håndboken



BEMERK

Spesielle merknader og driftsegenskaper.



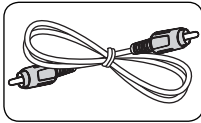
ADVARSEL

Indikerer advarsler for forebygging av mulig skade ved misbruk.

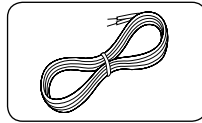
Et avsnitt der overskriften har en av følgende symboler gjelder bare for platen som representeres av symbolet.

BD	BD-ROM-plate
DVD	DVD-Video, DVD±R/RW i videomodus eller VR-modus og fullført
AVCHD	DVD±R/RW i AVCHD-format
ACD	Audio CD-plater
MOVIE	Film filer
MUSIC	Musikk filer
PHOTO	Foto filer

Leverert tilbehør



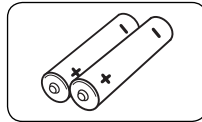
Video kabel (1)



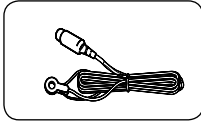
Høytaler-ledninger (2)



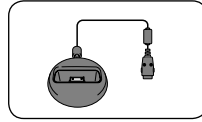
Fjernkontroll (1)



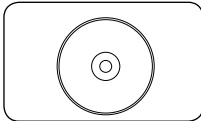
Batterier (2)



FM antenne (1)



iPod-beholder (1)

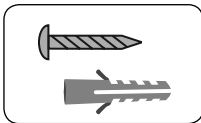


Nero MediaHome4
Essentials software
CD-ROM (1)

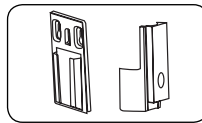


Borrelås-tape (1)

Til montering (høytalere)

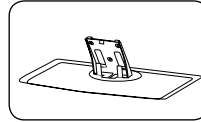


Skruve/vegg plug
(Vegg montering) (4)

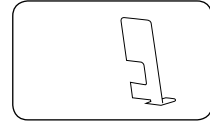


Monterings braketter
(Vegg/Høytaler) (2)

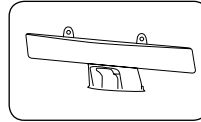
Til stasjonær (spiller)



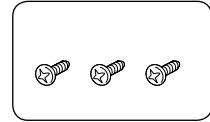
Støtte (1)



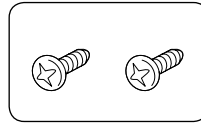
Bak-deksel (1)



Kabel-deksel (1)

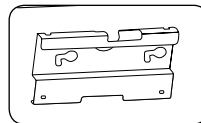


Mellomstore skruer
(3)

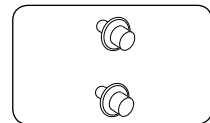


Store skruer (2)

Til montering (spiller)



Ramme (1)



Skruer til montering
(2)

Spillbare plater



Blu-ray-plate™

- Plater som f.eks. filmer som kan kjøpes eller leies.
- BD-R/RE disketter inneholder film, musikk eller foto filer.
- "Blu-ray 3D™" disk og "Blu-ray 3D™ ONLY" Disk.



DVD-VIDEO (8 / 12 cm plate)

Plater som f.eks. filmer som kan kjøpes eller leies.



DVD±R (8 / 12 cm plate)

- Kun videomodus og ferdigstilt
- Støtter også tolags plater
- Endelig AVCHD format
- DVD±R disketter inneholder film, musikk eller foto filer.



DVD-RW (8 / 12 cm plate)

- VR-modus, videomodus og bare fullført
- Endelig AVCHD format
- DVD-RW disketter inneholder film, musikk eller foto filer.



DVD+RW (8 / 12 cm plate)

- Kun videomodus og ferdigstilt
- Endelig AVCHD format
- DVD+RW disketter inneholder film, musikk eller foto filer.



Audio CD (8 / 12 cm plate)



CD-R/RW (8 / 12 cm plate)

CD-R/RW disketter som inneholder audio (lyd) titler, film eller foto-filer.

! BEMERK

- Avhengig av tilstanden til opptakerutstyret eller selve CD-R/RW (eller DVD±R/RW)-platene, er det noen CD-R/RW (eller DVD±R/RW)-plater som enheten ikke kan spille av.
- Avhengig av programvaren som ble brukt for å gjøre opptaket og ferdigstillingen, kan det være at enkelte innspilte plater (CD-R/RW, DVD±R/RW, BD-R/RE) ikke lar seg spille av.
- Det kan være at BD-R/RE, DVD±R/RW og CD-R/RW-plater som er spilt inn på en datamaskin eller en DVD- eller CD-spiller, ikke spiller hvis platen er ødelagt eller tilsmusset, eller hvis det smuss eller kondens på spillerens linser.
- Hvis du spiller inn en plate på datamaskinen, selv om den har et kompatibelt format, så er det ikke sikkert at den kan spilles av på grunn av innstillingene i programvaren som ble brukt til å lage platen. (Referer til programvareprodusenten for mer informasjon.)
- Denne spilleren krever plater og opptak som oppfyller bestemte tekniske standarder for å kunne yte en optimal avspillingskvalitet.
- Forhåndsinnspilte DVD-plater oppfyller automatisk disse standardene. Det finnes mange typer plateformater for innspilling (inkludert CD-R som inneholder MP3 eller WMA-filer), og disse krever at visse betingelser er oppfylt for å garantere kompatibilitet for avspilling.
- Kunden bør merke seg at det kreves tillatelse for å laste ned MP3/WMA-filer og musikk fra Internett. Vårt firma har ingen rettigheter til å utstede slik tillatelse. Tillatelse skal alltid innhentes fra rettighetshaveren.
- Du må innstille diskett-format valget til [Mastered] for å kunne gjøre diskettene kompatibel med LG spillere ved formatering av omskrivningsbare disketter. Ved instilling av valget til "Live System", kan du ikke bruke det på LG spiller. (Mastered/Live File System : Disc format system for windows Vista)

Fil kompatibilitet

Generellt

Tilgjengelig fil utvidelse:

“.jpg”, “.jpeg”, “.png”, “.avi”, “.divx”, “.mpg”, “.mpeg”, “.mkv”, “.mp4”, “.mp3”, “.wma”, “.wav”

- Tilgjengelig fil utvidelser er avhengig av DLNA servere.
- Noen .wav filer er ikke støttet på denne spiller.
- Fil-navnet er begrenset til 180 tegn.
- Avhengig av størrelsen og antall av filer, kan det ta flere minutter å lese innholdet av Medier.

Maksimalt antall filer/mapper:

Mindre enn 2 000 (totalt antall filer og mapper)

CD-R/RW, DVD±R/RW, BD-R/RE format:

ISO 9660+JOLIET, UDF og UDF Bridge-format

FILM

Tilgjengelig oppløsnings-størrelse:

1 920 x 1 080 (W x H) piksler

Playable subtitle: SubRip (.srt / .txt), SAMI (.smi), SubStation Alpha (.ssa/.txt), MicroDVD (.sub/.txt), VobSub (.sub), SubViewer 1.0 (.sub), SubViewer 2.0 (.sub/.txt), TMLayer (.txt), DVD Subtitle System (.txt)

- VobSub (.sub) er ikke tilgjengelig i [Hjemme-link] særpreg.

Spillbare Codec-formater: “DIVX3.xx”, “DIVX4.xx”, “DIVX5.xx”, “XVID”, “DIVX6.xx” (bare standard avspilling), H.264/MPEG-4 AVC, MPEG1 SS, MPEG2 PS, MPEG2 TS

Spillbare lydformater: “Dolby Digital”, “DTS”, “MP3”, “WMA”, “AAC”, “AC3”

- Dette apparatet støtter ikke alle formater av WMA og AAC-filer.

Samplingsfrekvens:

innenfor 32-48 kHz (WMA),

innenfor 16-48 kHz (MP3)

Bitfrekvens:

Innenfor 20-320 Kbps (WMA),

Innenfor 32-320 Kbps (MP3)



BEMERK

- HD-filmfiler på CD eller USB 1.0/1.1 vil kanskje ikke bli avspilt riktig. BD, DVD eller USB 2.0 anbefales for å spille av HD-filmfiler.
- Denne spilleren er støttet H.264/MPEG-4 AVC profile Main, High ved nivå 4.1. For en fil med høyere nivå, vil advarsel-beskjed bli formidlet på skjermen.
- Denne spiller støtter ikke filen so er innspilt med GMC*¹ eller Qpel*². Dete er video koding teknikker i MPEG4 standard, liksom DivX eller XVID har.

*1 GMC – Global erklæring kompensasjon

*2 Qpel – Kvant piksel

MUSIKK

Samplingsfrekvens:

innenfor 8 - 48 kHz (WMA),

innenfor 11 - 48 kHz (MP3)

Bitfrekvens:

Innenfor 8 - 320 kbps (WMA, MP3)



BEMERK

- Denne enheten kan ikke støtte ID3 Tag innlagt MP3 fil.
- Den totale avspillings-tiden som indikeres på skjermen er ikke nødvendigvis helt korrekt for VBR-filer.

Bilde

Anbefalt størrelse:

Mindre enn 4 000 x 3 000 x 24 bits/piksler

Mindre enn 3 000 x 3 000 x 32 bits/piksler

- Progressiv og tapsfri kompresjon foto bildefiler er ikke støttet.

Sonekode

Denne enheten har en sonekode som er trykt på baksiden av enheten. Denne enheten kan kun spille av BD-ROM eller DVD-plater merket tilsvarende som på baksiden av enheten eller med "ALL".

AVCHD (Advanced Video Codec High Definition)

- Denne spilleren kan spille av plater i AVCHD-formatet. Slike plater blir vanligvis brukt i camcordere.
- AVCHD-formatet er et digitalt videokameraformat med høyt linjetall (high definition).
- MPEG-4 AVC/H.264-formatet kan komprimere bilder med større effektivitet enn konvensjonelle bildekompresjonsformater.
- Noen AVCHD-plater bruker formatet "x.v.Colour".
- Denne spilleren kan spille av AVCHD-plater med formatet "x.v.Colour".
- Noen plater i AVCHD-formatet vil kanskje ikke kunne avspille, avhengig av opptaksbetingelsene.
- Plater i AVCHD-formatet må være fullført.
- "x.v.Colour" har en større fargespennvidde enn vanlige DVD-plater for camcordere.

Visse systemkrav

For avspilling av video med høy oppløsning:

- Høy-definisjons skjerm som har HDMI input-ledninger.
- BD-ROM-plate med high definition-innhold.
- For visst innhold (ifølge plateutgiverens spesifikasjoner) kreves det at skjermen har DVI-inngang som er i stand til å håndtere HDMI eller HDCP-signaler.
- For kopibeskyttet DVD-innhold med standard oppløsning som skal oppkonverteres, kreves det at skjermen har DVI-inngang som er i stand til å håndtere HDMI eller HDCP-signaler.

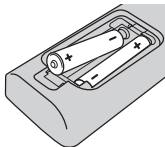
Merknader vedrørende kompatibilitet

- Ettersom BD-ROM er et nytt format, kan det oppstå problemer med visse plater, digitale forbindelser og andre kompatibilitetsproblemer. Dersom du opplever kompatibilitetsproblemer, vennligst kontakt et autorisert kundeservice-senter.
- Avspilling av innhold med høy oppløsning og oppkonvertering av standard DVD-innhold, kan kreve en HDMI-inngang eller DVI-inngang med støtte for HDCP på visningsenheten.
- Enkelte BD-ROM- og DVD-plater kan begrense bruken av enkelte kommandoer eller funksjoner.
- Du kan bruke en USB innretning som blir brukt til å lagre noe disk-relatert informasjon, inklusiv nedlastet on-line innhold. Disken du bruker vil kontrollere hvor langvarig denne informasjonen blir tilbakeholdt.

Fjernkontroll



Batteri installasjon



Fjern batteri deksel på baksiden av fjernkontrollen, **+** og **-** sett inn to R03 (størrelse AAA) batterier som passer korrekt.

..... **1**

⏻ (POWER): Lår spilleren PÅ eller AV.

▲ OPEN/CLOSE: Skyver disken inn eller ut.

RADIO&INPUT: Forandrer input modus.

0-9 talltastatur: Velger numererte muligheter i en meny eller inputs bokstaver i tastatur menyen.

CLEAR: Fjerner et merke i søkemenyen eller et tall når man angis passord.

REPEAT: Gjentar ønsket sekvens.

..... **2**

◀◀/▶▶ SCAN: Søk bak- eller framlengs.

◀◀▶▶ SKIP: Gå til neste eller forrige fil/spor/kapittel.

■ (STOP): Stopper avspillingen.

▶ (PLAY): Starter avspillingen.

|| (PAUSE): Stopper avspillingen midlertidig.

SPEAKER LEVEL: Innstiller lydnivået på ønsket høyttaler.

SOUND EFFECT: Velger en lydeffekt modus.

VOL +/- : Justerer høyttaler volum.

OPTICAL: Forandrer input modus til optisk direkte.

MUTE: Demper enheten

..... **3**

🏠 HOME: Viser eller går ut av [Hjem-meny].

MUSIC ID: Når du er koblet til nettverket så kan du få informasjon under avspilling av fil.

📄 INFO/DISPLAY: Viser eller går ut av skjermdisplayer.

Retningsknapper: Velger et alternativ i menyen.

⊙ ENTER: Bekrefter et menyvalg.

↶ RETURN: Går ut av meny eller gjenopptar avspilling.

TITLE/POPUP: Viser DVD-tittelmnenyen eller BD-ROM-oppsprettmenyen, hvis tilgjengelig.

DISC MENU: Tilgang til meny på en disc.

..... **4**

Fargede (R,G,G,B) knapper: Brukes for å navigere på menyer.

RDS: Radio Data System.

PTY: Viser program type fra RDS.

PTY SEARCH: Søker program type.

MONO/STEREO: Velger mono/ stereo i FM modus.

MARKER: Makerer enhvert punkt under avspilling.

SEARCH: Displays (viser) eller avslutter søkemenyen.

SLEEP: Innstiller en viss periode etter når enheten vil slå til AV.

● REC: Innspiller en audio CD.

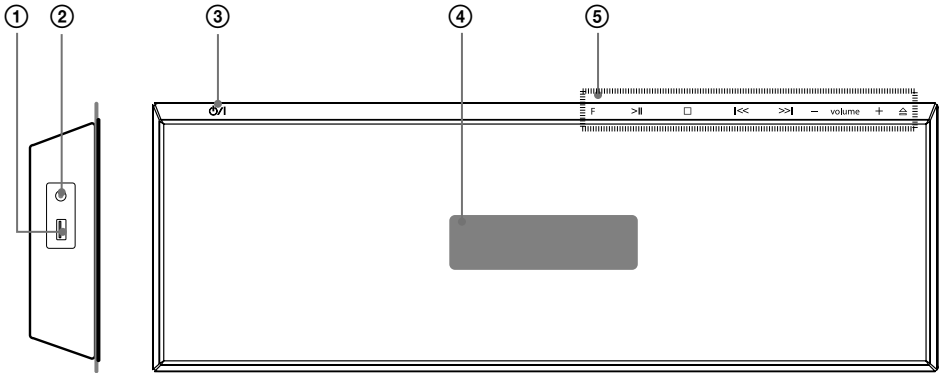
TV-kontrollknapper: Se side 83.

2

Forberedelse

Spiller (Front)

2
 Forberedelse



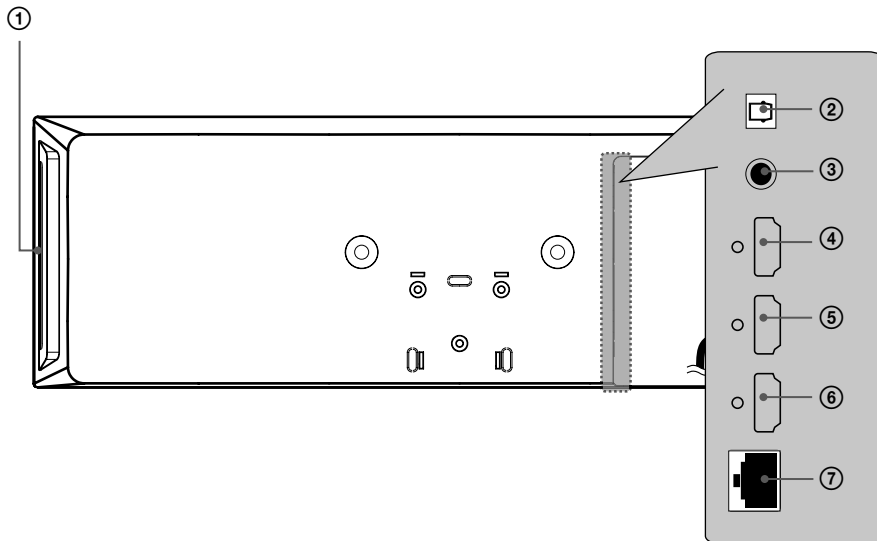
- ① USB Port
- ② PORT. INN
- ③ (POWER/STRØM) knapp
- ④ Display vindu
- ⑤ **Betjenings knapper**
F (Funksjon)
 Forandrer input kilde eller funksjon.
>|| (PLAY / PAUSE)
 (STOP)
|<< / >>| (SKIP/SCAN)
 - **volume +** (Justerer høyttaler volum.)
 Skyver disken inn eller ut.



ADVARSEL

- Forholdsregler ved bruk av pekeplater
- Bruk pekeplater med rene og tørre hender.
 - I et miljø med høy fuktighet må du tørke vekk eventuell fuktighet på pekeplatene før du bruker dem.
 - Ikke trykk hardt på pekeplater for at de skal virke.
 - Er du for hardhendt, kan sensoren i pekeplatene skades.
 - Berør knappen du vil benytte for at funksjonen skal fungere korrekt.
 - Påse at pekeplater ikke kommer i berøring med ledende materialer, slik som metalliske gjenstander. Det kan resultere i driftsforstyrrelser.

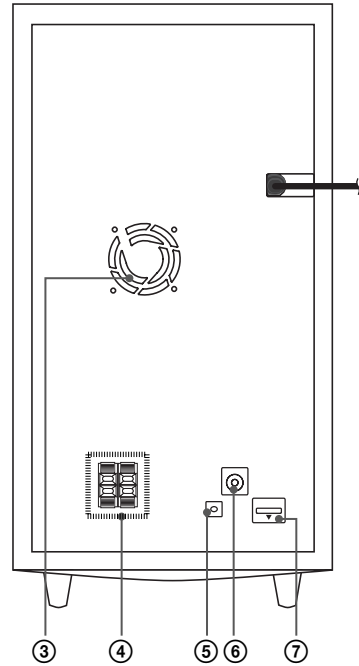
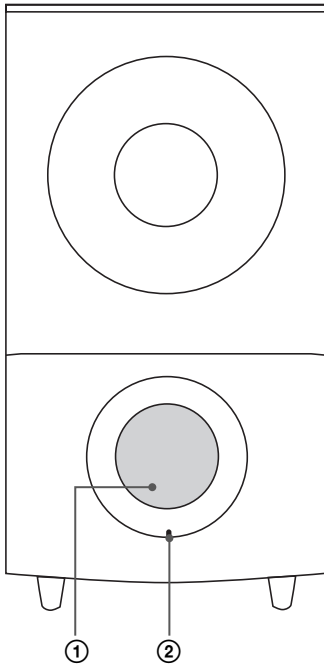
Spiller (Bakside)



- ① Disc Spor
Sett inn disc her
- ② OPTICAL IN
- ③ VIDEO OUT
- ④ HDMI OUT (type A, Version 1.3)
Tilkoblet til TV med HDMI inputs.
- ⑤ HDMI IN 2
- ⑥ HDMI IN 1
- ⑦ LAN port

Aktiv bass

2
Forberedelse



① Høytaler kanal

⚠ ADVARSEL

Vær forsiktig og vær sikker på at barn ikke putter hender eller andre objekter inn i høytaler-kanalen.

- ③ Kjølevifte
- ④ Høytalere tilkoblinger
- ⑤ PAIRING knapp
- ⑥ Antennekobling
- ⑦ iPod (24 pin)
Koble til iPod beholderen

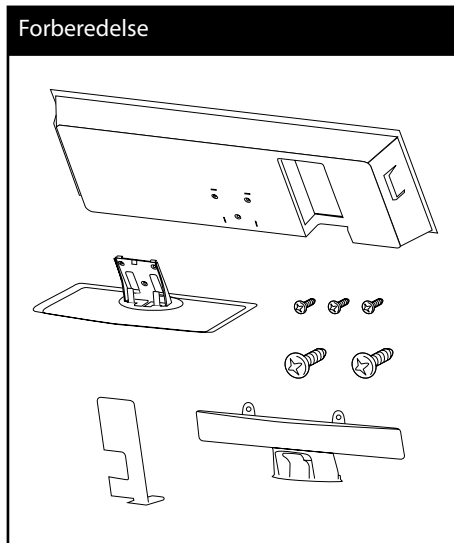
- ② LED (tilkobling-status)
BLÅTT: Koblingen er ferdig.
BLÅ (blinkende): Bassen prøver å oppnå forbindelse
RØDT: Forbindelsen feilet.

3 Installasjon

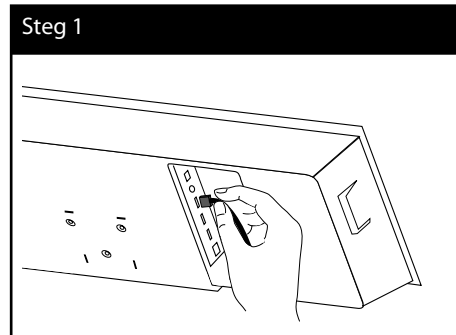
Installering av spilleren

Beholderen kan forbli stasjonær eller monteres på veggen.

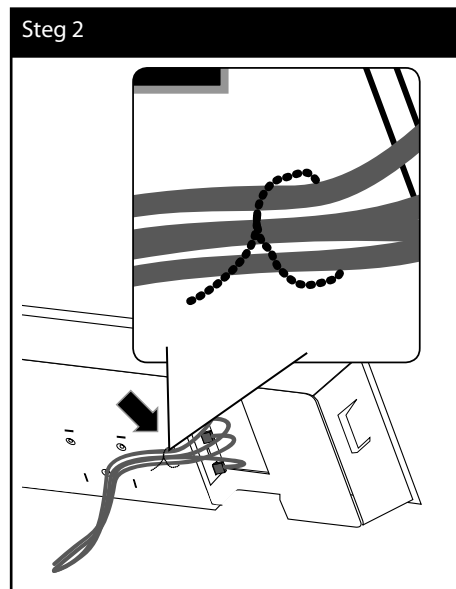
Montering av spilleren med støtteben



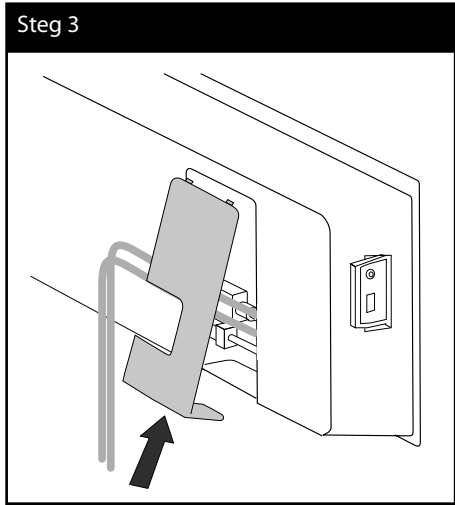
1. Koble opp ledningene.



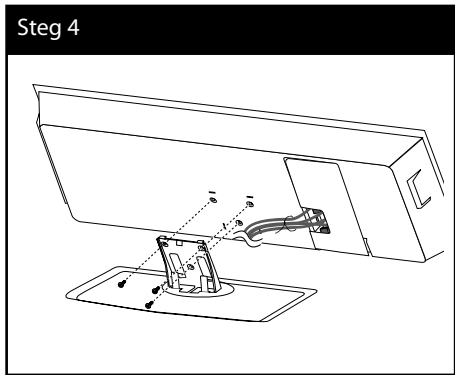
2. Etter at du har koblet opp ledningene kan du arrangere ledningene med kabelholderen som anvist nedenfor.



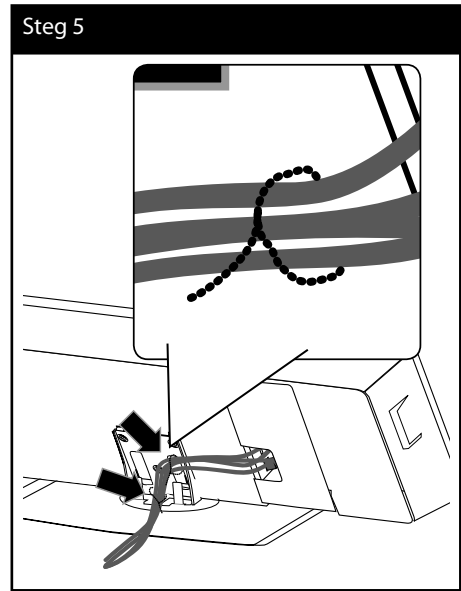
3. Monter dekelet som anvist nedenfor.



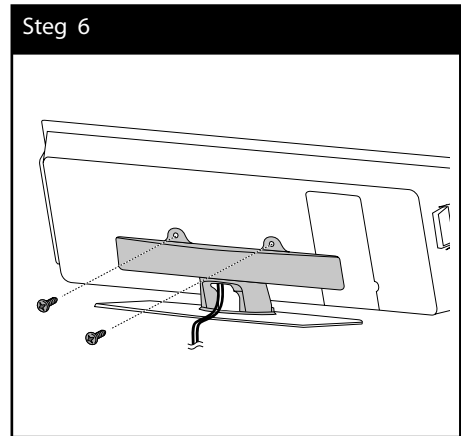
4. Koble spilleren til den stasjonære beholderen. Forsikre tilkoblingen med de medgitte mellomstore skruene.



5. Arranger kablene med kabel-holderen slik som anvist nedenfor.



6. Sett kabel-dekelet slik som anvist nedenfor. Så kan du skru fast dekelet med de medgitte skruene.

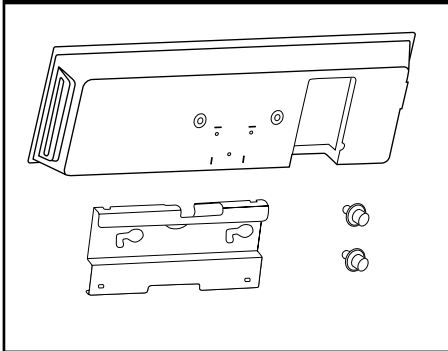


3
Installasjon

Monter spilleren på veggen

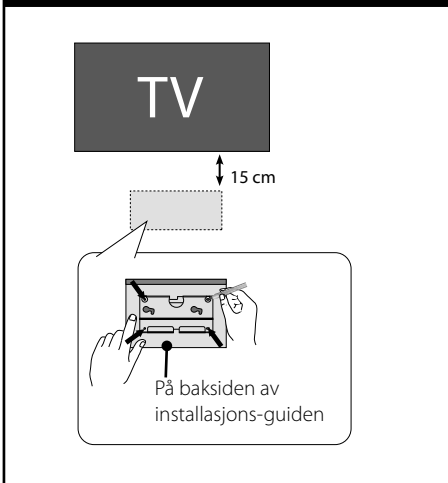
Du kan montere spilleren på veggen. Forbered skruene, stativet og bruksanvisningen (på baksiden av guiden) som er medgitt.

Forberedelse



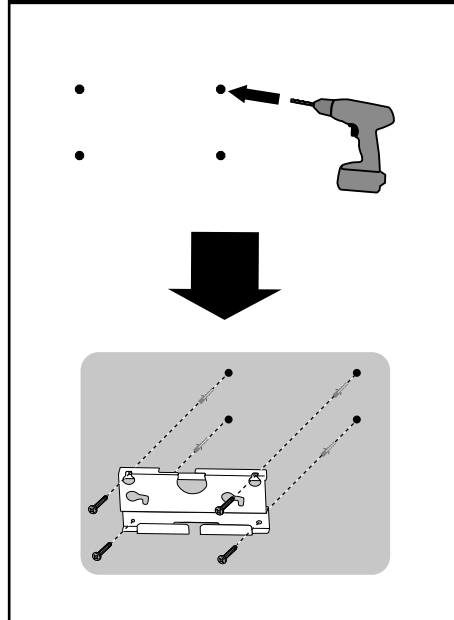
1. Du bør drille noen hull. Et guide-ark (baksiden av installasjons-manualen) medfølger for boringen. Bruk arket for å finne punktene som skal bores.

Steg 1



2. Bruk veggplugg og skruene (medfølger ikke) når du monterer på en vegg (betong). Fest vegg-stativet på veggen som anvist i illustrasjonen nedenfor.

Steg 2

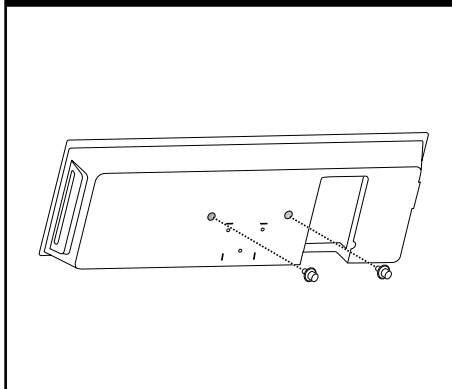


BEMERK

- Skruer og veggplugg medfølger ikke for montering av enheten. Vi anbefaler Hilti (HUD-1 6 x 30) til montering. Vennligst anskaff dette.

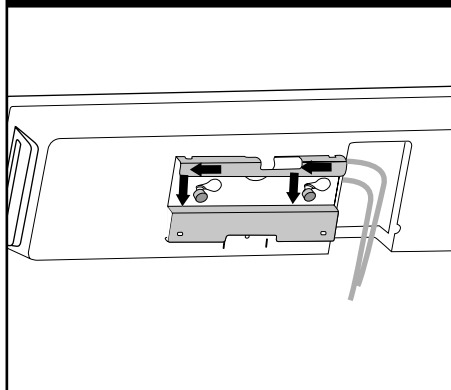
3. Monter skruene.

Steg 3



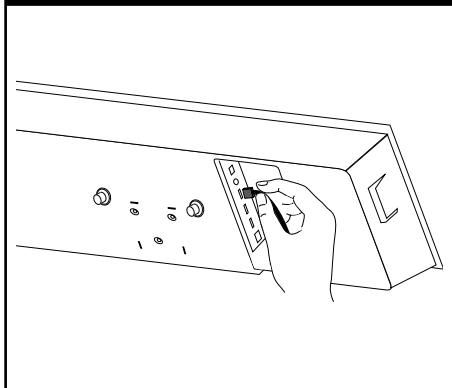
5. Heng spilleren på stativet som anvist nedenfor.

Steg 5



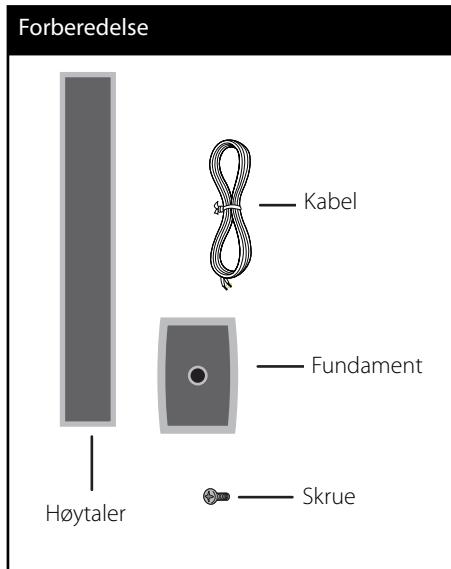
4. Koble opp ledningene.

Steg 4

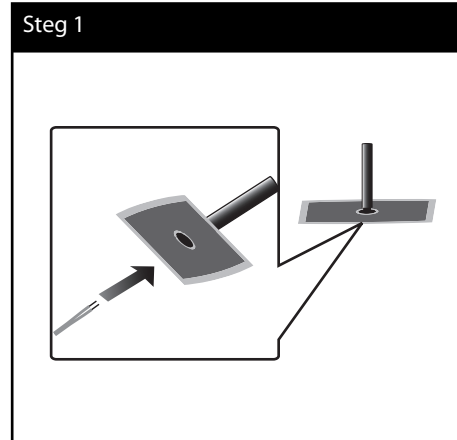

 **ADVARSEL**

- Ikke heng på den installerte enheten og unngå enhvert støt på enheten.
- Sikre enheten solid til veggen så den ikke faller ned. Hvis enheten faller ned, kan det resultere i en skade eller ødeleggelse av produktet.
- Når enheten er installert på veggen, vennligst sørg for at barn ikke trekker i noen av de tilkoblede kabler, da dette kan føre til at den faller.

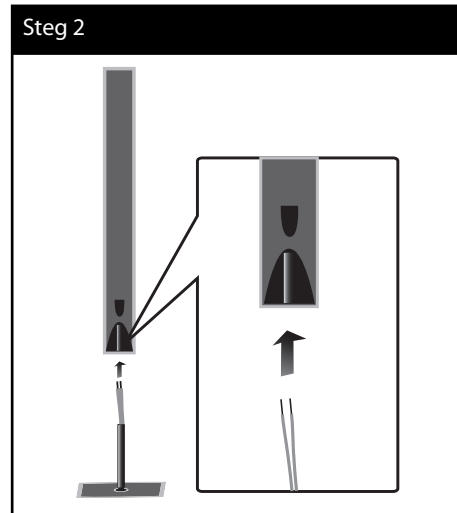
Montering av høyttaleren



1. Sett inn en høyttalerledning fra bunnen på fundamentet.

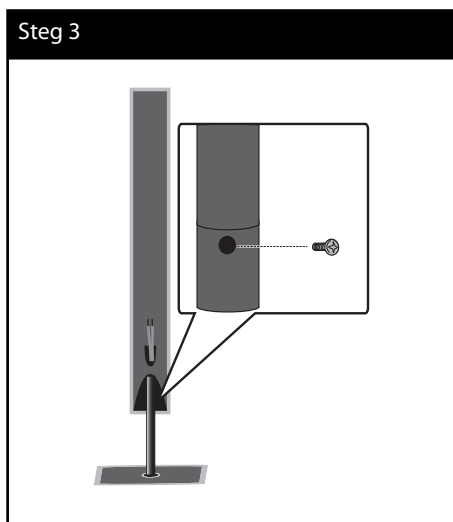


2. Trekk høyttalerledningen gjennom innsiden av stangen og også gjennom hullet i bunnen på høyttaleren.



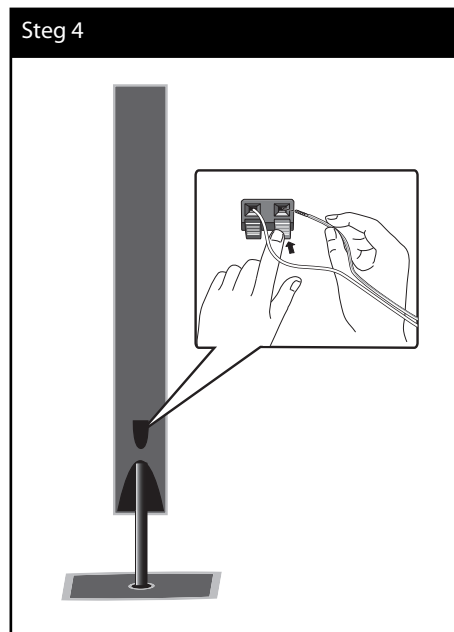
3
Installasjon

3. Fest høyteren til stangen, og sikre forbindelsen med medlevert skrue.



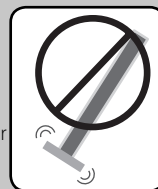
4. Forbind høyteralerledningen til terminalen på høyteren.

Vær sikker på at ledningen merket svart settes inn i terminalen merket "–" (minus) og den andre ledningen settes inn i terminalen merket "+" (plus).



ADVARSEL

Vær forsiktig så ikke høytere faller ned. Ellers kan det føre til feil i høyteres funksjon og føre til personlig skade og/eller eiendoms-skade.

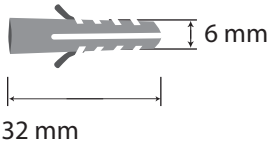
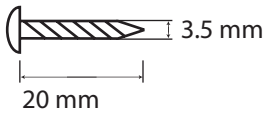


Montering av høyttalerne på veggen

Du kan montere høyttalerne på veggen. Klargjør skruer og brakett som er medlevert.

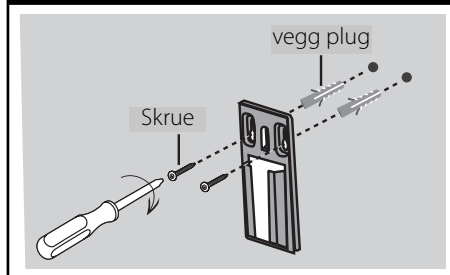
Når du monterer til en vegg (betong), bruk vegg plugger. Du bør bore noen hull (Diameter: 6 mm, Dybde: mer enn 32 mm) for monteringen.

Skrue & vegg plug



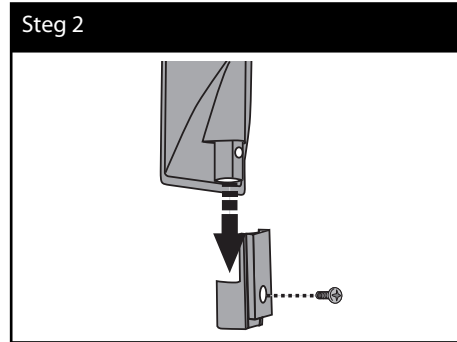
1. Fest veggbraketten til veggen med skruer som vist i illustrasjonen under.

Steg 1



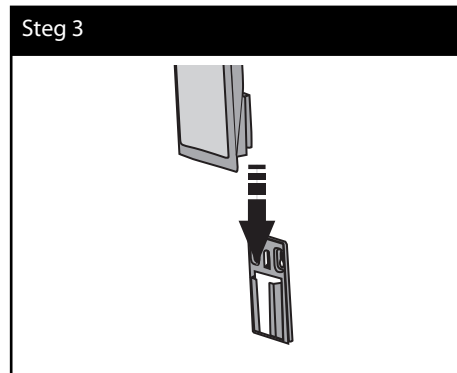
2. Fest høyttalerbraketten til høyttaleren og fest skruene.

Steg 2



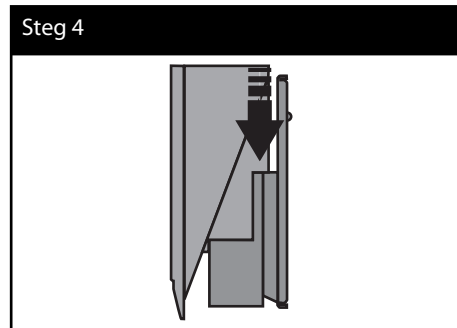
3. Heng opp høyttalerbraketten på veggbraketten.

Steg 3



4. Trykk ned høyttaleren for å sikre den til brakettene.

Steg 4



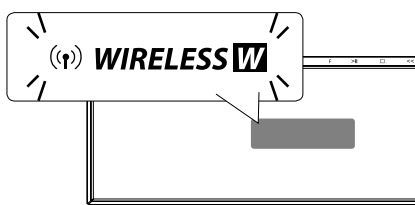
Høytaler tilkobling

Trådløs forbindelse

Det trådløse bass-elementet gjør oppkoblingen enkel, det eksisterer ingen kabler til oppkobling. Når du skrur på anlegget og bass-elementet vil forbindelsen være komplett, automatisk.

Når forbindelsen er komplett kan du se ikonet på skjermen.

3
Installasjon



BEMERK

- Vist den trådløse forbindelsen feiler igjen, sjekk om det er noen konflikter med sterke forstyrrelser fra andre elektroniske apparater i området for eksempel. Etter du har flyttet vekk forstyrrelsen kan du gjøre stegene ovenfor om igjen.
- Den trådløse forbindelsen har en rekkevidde på 20 meter i åpen plass.

Manuell trådløs forbindelse

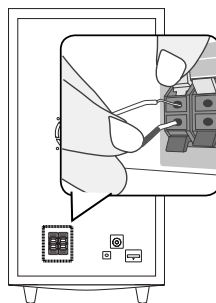
Du kan koble opp trådløs forbindelse manuelt når forbindelsen er komplett.

Referer til "Koble til trådløse høyttalere" på side 40.

Kobling av høyttalerne

Koble til høyttalerne til bass-elementet.

For å koble opp ledningen til bass-elementet må du trykke hver plastikk knapp for å åpne oppkoblings-terminalen. Sett i ledningen og slipp knappen.



Tilkoplinger til TV-apparatet

Avhengig av utstyret ditt kan du kople til på en av følgende måter.

- HDMI tilkobling (sider 25)
- Video tilkobling (sider 27)



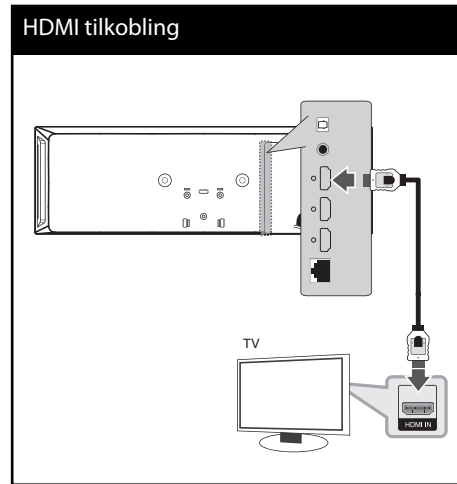
BEMERK

- Avhengig av TV-apparatet ditt og annet utstyr finnes det flere måter å kople til spilleren på. Bruk bare en av tilkoblingene beskrevet i denne manualen.
- Vær sikker på at spilleren er tilkoblet direkte til TVén. Still inn TVén til den riktige video input kanalen.
- Du må ikke kople spilleren via en videospiller. DVD-bildet kan bli forvrengt som følge av kopibeskyttelsessystemet.

HDMI tilkobling

Vist du har en HDMI-TV eller skjerm kan du koble dette til ved bruk av HDMI-kabel. Sett HDMI-ut jack på spilleren til HDMI-inn jack på den HDMI kompatible TV'en eller skjermen.

Innstill TV-apparatets kilde til HDMI (referer til TV-apparatets brukerhåndbok).



3

Installasjon

**BEMERK**

- Endres oppløsningen når tilkoplingen allerede er etablert, kan det resultere i driftsforstyrrelser. For å løse dette problemet, må spilleren slås av og deretter på igjen.
- Dersom HDMI-tilkobling med HDCP ikke er verdifisert, går TV-skjermen i svart. I så fall må du sjekke HDMI-forbindelsen, eller koble fra HDMI-kabelen.
- Vist det kommer støy eller streker på skjermen bør du sjekke HDMI-kabelen (lengden er vanligvis begrenset til 4.5 meter)
- Hvis en tilkoblet HDMI innretning ikke aksepterer audio output på spilleren, kan HDMI innretningen's audio tone bli forvrengt eller kanskje ikke output (utgående).
- Når du bruker HDMI tilkobling, kan du forandre oppløsningen for HDMI output. (Referer til "Innstille oppløsningen" på side 27.)
- Velg type video output fra HDMI UT plugg ved å bruke [HDMI fargeinnstilling] valg i [Oppsett] menyen (se side 38).
- Når du kople til en HDMI- eller DVI-kompatibel enhet må du forsikre deg om følgende:
 - Forsøk å slå av HDMI/DVI-enheten og denne spilleren. Deretter slår du på HDMI/DVI-enheten og venter ca. 30 sekunder innen du slår på denne spilleren.
 - Den tilkoblede enhetens videoinngang er korrekt satt opp for denne enheten.
 - Den tilkoblede enheten er kompatibel med 720x576p (480p), 1280x720p, 1920x1080i eller 1920x1080p videoinngang.
- Ikke alle HDCP-kompatible HDMI- eller DVI-enheter fungerer sammen med denne spilleren.
 - Bildet vil ikke vises korrekt på et apparat som ikke støtter HDCP.
 - Denne spilleren spiller ikke av, og TV-skjermen går i svart.

Hva er SIMPLINK?

Enkelte funksjoner for denne enheten kontrolleres med TV-apparatets fjernkontroll når denne enheten og et LG TV-apparat med SIMPLINK er tilkople via HDMI-forbindelsen.

Funksjoner som kan kontrolleres med LG TV-apparatets fjernkontroll: Spill av, Pause, Skann, Hopp over, Stopp, Slå av osv.

Referer til brukerhåndboken for TV-apparatet for ytterligere detaljer vedrørende SIMPLINK-funksjonen.

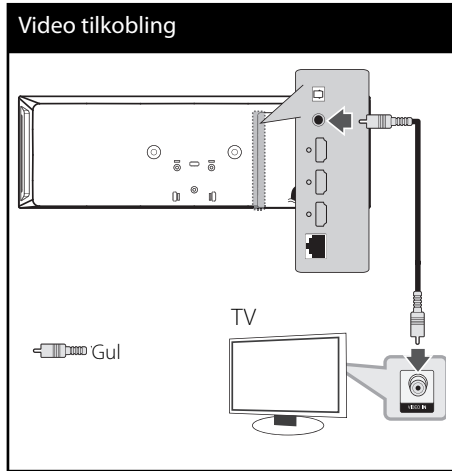
LG TV-apparater med SIMPLINK-funksjonen er merket med logoen som vises ovenfor.

**BEMERK**

Avhengig av platetype eller avspillingsstatus, kan enkelte SIMPLINK-operasjoner avvike fra det du forventer, eller ikke fungerer.

Video tilkobling

Kople VIDEO OUT-kontakten på spilleren til videoinnkontakten på TV-apparatet ved hjelp av en videokabel. Du kan høre lyden gjennom systemet's høyttaler.



Innstille oppløsningen

Spilleren tilbyr flere oppløsninger til HDMI-ut jackene. Du kan endre oppløsningen i [Oppsett] menyen.

1. Trykk HOME (🏠).
2. Bruk </> for å velge [Oppsett] og trykk ENTER (⊙). [Oppsett] menyen kommer til syne.
3. Bruk knappene \wedge/\vee for å velge alternativet [VISNING] og trykk deretter > for å gå til det andre nivået.
4. Bruk \wedge/\vee for å velge [Oppløsning] mulighet og trykk ENTER (⊙) eller > for å fjerne det tredje nivået.



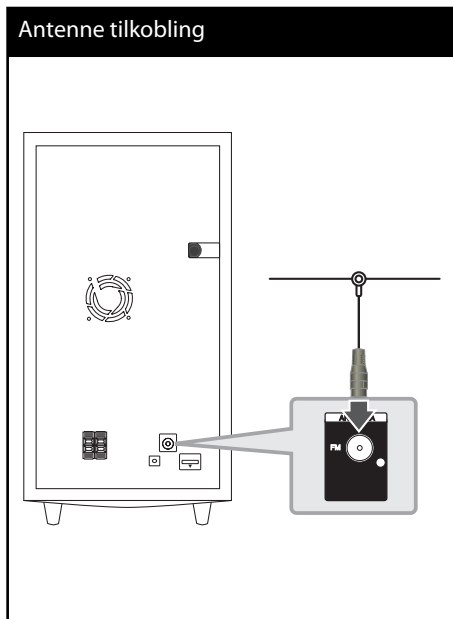
5. Trykk på knappene \wedge/\vee for å velge ønsket oppløsning og trykk ENTER (⊙) for å bekrefte.

! BEMERK

- Hvis din TV ikke aksepterer oppløsningen du har innstilt på spilleren, kan du innstille oppløsningen til 576p (480p) som følger:
 1. Trykk \blacktriangle for å åpne diskett-skuffen.
 2. Trykk \blacksquare lenger enn 5 sekunder.
- Siden forskjellige faktorer påvirker oppløsningen av video output, se "Video Output Resolution/ Oppløsning" på side 88.

Antenne tilkobling

Koble til den leveret antennen for å lytte til radioen.



3
Installasjon



BEMERK

Etter tilkobling av FM lednings antenne, hold den så horisontalt som mulig. Vær sikker på at du strekker FM antennen fullt ut.

Tilkobling med ekstern innretning

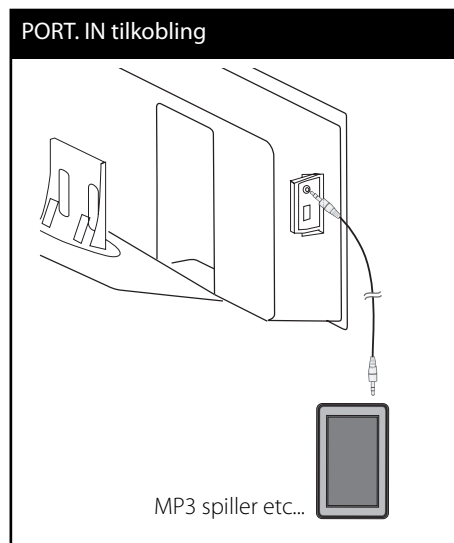


PORT. IN tilkobling

Du kan nyte lyden fra den bærbare spilleren via høyttalerne til dette systemet.

Koble til hodetelefonene (eller 'line out') jacken til den bærbare spilleren til PORT. IN-koblingen til apparatet. Velg så [PORTABLE] valgmuligheten ved å trykke på RADIO&INPUT og ENTER (Ⓞ).

Du kan også bruke F (Function/Funksjon) knappen på fremsiden av panelet for å velge modus.

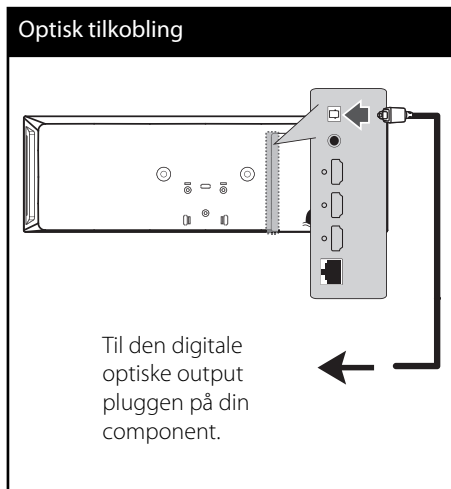


OPTICAL IN tilkobling

Du kan nyte lyden fra komponenten din med en digitalt optisk kobling igjennom høyttaleren til systemet.

Koble til den optiske utdata jacken til komponenten din inni de OPTICAL IN jackene på apparatet. Velg så [OPTICAL] valgmuligheten ved å trykke RADIO&INPUT og ENTER (⊙). Eller trykk OPTICAL for å velge direkte.

Du kan også bruke F (Function/Funksjon) knappen på fremsiden av panelet for å velge modus.

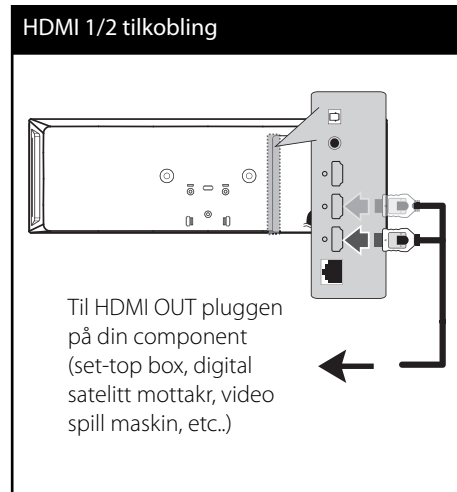


HDMI IN 1/2 tilkobling

Du kan nyte bildene og lyden fra komponenten din ved denne forbindelsen.

Koble til HDMI OUT pluggen på din komponent inn i HDMI IN 1 eller 2 plugg på denne enhet. Og deretter velg [HDMI IN 1/2] muligheten ved å trykke RADIO&INPUT og ENTER (⊙).

Du kan også bruke F (Function/Funksjon) knappen på fremsiden av panelet for å velge modus.



BEMERK

- Du kan ikke endre video-oppløsningen i HDMI IN 1/2 modus. Endre video-oppløsningen til den tilkoblede komponenten.
- Hvis video output signalet er unormalt når din PC er tilkoblet til HDMI IN 1/2 plugg, forandre oppløsningen på din PC til 576p (480p), 720p, 1080i or 1080p.
- Video-signalen fra HDMI inndata kan ikke være utdata fra video.
- Spilleren sender audio fra HDMI INPUTS TIL BÅDE HDMI output og til enheten's høyttalere..

Tilkobling til ditt hjemme-nettverk.

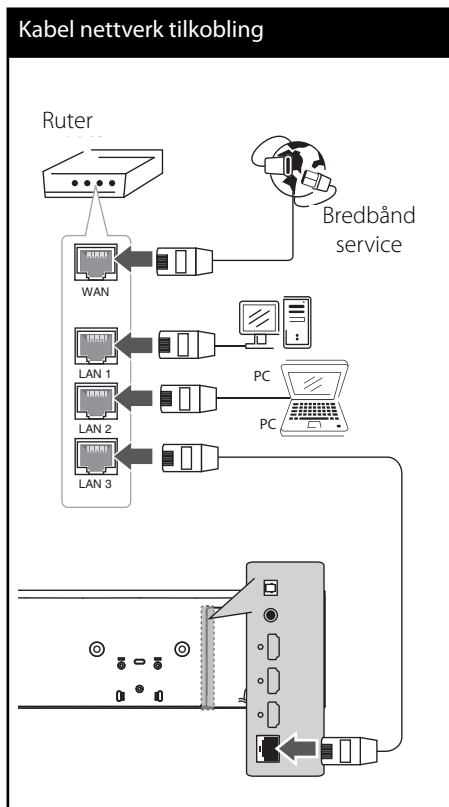
Denne spiller kan bli tilkoblet til et lokalt område nettverk (LAN) via LAN porten på bakpanelet eller den interne trådløse modulen. Ved å tilkoble enheten til et bredbånd hjemme nettverk, har du tilgang til tjenester som software oppdateringer, hjemme link, BD-Live™ interaktivitet og "streaming" service.

3

Installasjon

Kabel nettverk tilkobling

Bruk av kablet nettverk gir det beste resultatet, da det forbinder innretninger direkte til nettverket og er ikke påvirket av radio frekvens interferens. Vennligst referer til dokumentasjonen for din nettverk innretning for ytterligere instruksjoner. Koble til spilleren's LAN port til den korsponderene porten på ditt modem eller ruter ved å bruke en vanlig tilgjengelig LAN eller lokalnettverk kabel (CAT5 eller enda, bedre med RJ45 kobling). I eksempelet konfigurasjon for lednings tilkobling under, vil denne spilleren bli i stand til å ta i mot innhold fra hvilken som helst av PCéne.



BEMERK

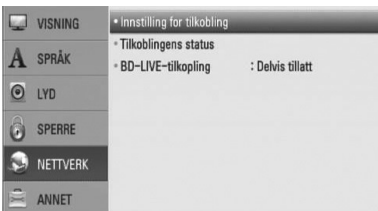
- Når du plugges inn eller trekkes ut LAN-kabelen, skal du holde i selve pluggen og ikke kabelen. Når du trekkes ut LAN-kabelen skal du samtidig trykke inn låseanordningen.
- Du skal ikke koble noen modulær telefonledning til LAN-porten.
- Ettersom det er ulike koblekonfigurasjoner, må du følge spesifikasjonene til din tilbyder av telekommunikasjonstjenester eller Internett-tjenester (ISP).
- Hvis du ønsker ta i mot innhold fra PCér eller DLNA servere, må denne spilleren bli tilkoblet til det samme lokale område nettverk med dem via en ruter.

Lednings-nettverk setup

Før innstilling av ledning nettverket, trenger du å koble til bredbånd internett til ditt hjemme nettverk.

Hvis det er en DHCP server i det lokale nettverket (LAN) via lednings-tilkobling, vil denne spilleren automatisk lokalisere en IP adresse. Etter å ha fullført den fysiske tilkoblingen, kan kanskje et lite antall av hjemme-nettverk behøve at spilleren's nettverks-innstilling må justeres. Justere [NETTVERK] innstillingen som følger:

1. Velg [Innstilling for tilkobling] valgfri i [Oppsett] menyen og trykk så ENTER (⊙).



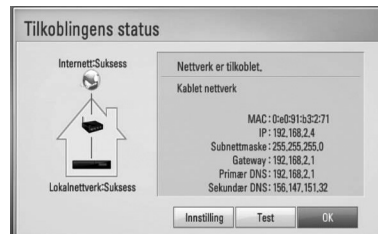
2. [Innstilling for tilkobling] menyen kommer til syne på skjermen. Bruk \wedge/\vee for å velge [Kablet] og trykk ENTER (⊙).
3. Velg [Ja] og trykk ENTER (⊙) for å fortsette. Den nye forbindelse innstillinger "resetter" de forutgående nettverk innstillinger.
4. Bruk $\wedge/\vee/</>$ for å velge IP modusen mellom [Dynamisk] og [Statisk]. Normalt, velg [Dynamisk] for å tildele en IP adresse automatisk.



! BEMERK

Hvis det ikke er noen DHCP på nettverket og du ønsker å slå inn en IP adresse manuelt, velg [Statisk] slå så inn [IP-adresse], [Subnettmaske], [Gateway] og [DNS-server] ved bruk av $\wedge/\vee/</>$ og numeriske knapper. Hvis du gjør en feil når du slår et nummer, Trykk CLEAR for å frigjøre den uthevede delen.

5. Velg [OK] og trykk ENTER (⊙) for å bruke nettverk-innstillingen.
6. Spilleren vil be deg å teste nettverks tilkoblingen. Velg [OK] og trykk ENTER (⊙) for å fullføre nettverks tilkoblingen.
7. Hvis du velger [Test] og trykker ENTER (⊙) i steg 6 over, blir nettverks tilkoblingen status bli vist på skjermen. Du kan også teste det på [Tilkoblingens status] i [Oppsett] menyen.



3
Installasjon

Trådløs nettverks-tilkobling.

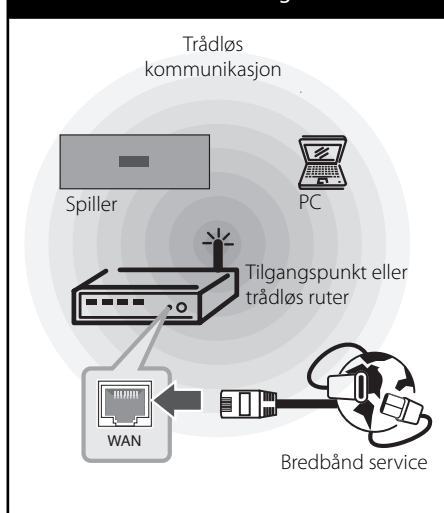
En annen koblingsmulighet er å bruke en Access Point eller en trådløs ruter. I eksempelet konfigurasjon for trådløs tilkobling under, vil denne spilleren bli i stand til å ta i mot innhold fra hvilken som helst av PCéne.

Nettverk konfigarasjonen og tilkoblings metode kan variere avhengig av utstyret som er i bruk og nettverks miljøet.

Spilleren er utstyrt med en IEEE 802.11n (kun 2.4 GHz band) trådløs modul, som også støtter 802.11b/g standarder. For beste trådløse ytelse, anbefaler vi bruk av en IEEE 802.11n (kun 2.4 GHz band) sertifisert WiFi nettverk (tilgangspunkt eller trådløs ruter).

Referer til setup instruksjonene levert med Ditt tilgangspunkt eller trådløs ruter for detaljerte tilkoblings- steg og nettverks innstillinger.

Trådløs nettverks-tilkobling.



BEMERK

- For beste ytelse, er en direkte ledningskoblet forbindelse fra denne spiller til ditt hjemme nettverk's ruter eller kabel/DSL modem det beste valget. Hvis spilleren er langt fra din ruter eller kabel/DSL modem, er lokalnettverk eller LAN kabler tilgjengelig i mange butikker i lengder på 50 fot (15 meter) eller lengre. Hvis du velger å bruke det trådløse muligheten, legg merke til at ytelsen noen ganger kan bli berørt av andre elektroniske innretninger i hjemmet.
- Et tilkoblingspunkt er en innretning som tillater deg å koble til ditt hjemme nettverk trådløst.

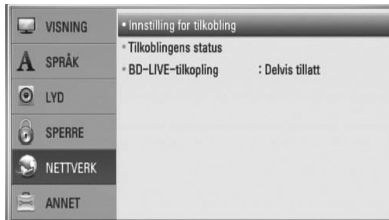
Trådløs Nettverk Setup

Før oppretting av det trådløse nettverket, trenger du:

- koble til bredbånd internet til det trådløse hjemme-nettverk.
- Opprett tilkoblingspunktet eller trådløs ruter.
- legg merke til SSI Dog sikkerhetskode for nettverket.

Før trådløst nettverk tilkobling, trenger spilleren å "bli satt opp" for nettverks kommunikasjon. Denne justeringen kan bli gjort fra [Oppsett] menyen. Juster [NETTVERK] innstillinger som følger: Opprettelse av tilkoblingspunktet eller trådløs ruter er obligatorisk før tilkobling av spilleren til nettverket.

1. Velg [Innstilling for tilkobling] valgfri i [Oppsett] menyen og trykk så ENTER (⊙).



2. [Innstilling for tilkobling] menyen kommer til syne på skjermen. Bruk ▲/▼ for å velge [Trådløst] og trykk ENTER (⊙).



3. Velg [Ja] og trykk ENTER (⊙) for å fortsette. Den nye forbindelsen-innstillingen nullstiller aktuelle nettverks-innstillingen.



4. Spilleren skanner alle tilgjengelige tilkoblingspunkter eller trådløse ruter innenfor rekkevidde og avspiller dem som en fortegnelse liste. Bruk ▲/▼ for å velge et tilkoblingspunkt eller trådløs ruter på fortegnelsen, og trykk så ENTER (⊙).



Hvis du har dekning på ditt tilkoblingspunkt eller ruter, bekreft at WEP eller WPA nøkkelen som ble lagt inn i spilleren passer eksakt til ruterens informasjon. Du trenger å sette inn sikkerhets- koden som nødvendig.

! BEMERK

Web sikkerhets modus har vanligvis 4 nøkler tilgjengelig på et tilkoblingspunkt eller trådløs ruter's innstilling. Hvis ditt tilkoblingspunkt eller trådløs ruter bruker WEP sikkerhet, sett inn sikkerhets koden til nøkkel "No.1" for tilkobling til ditt hjemme nettverk.

[Brukerhåndbok] – Ditt tilkoblingspunkt vil kanskje ikke kringkaste sitt tilkoblingspunkts navn (SSID). Sjekk din ruter innstilling med din computer og enten innstill din ruter til kringkasting SSID, eller sett inn tilkoblingspunktets navn (SSID) manuelt i [Brukerhåndbok].

[Push-knapp] – Hvis ditt tilkoblingspunkt eller trådløs ruter som støtter trykk knapp konfigurasjons metoden, velg denne muligheten og trykk på knappen på ditt tilkoblingspunkt eller trådløs ruter innen 120 tellinger. Du trenger ikke å vite tilkoblingspunkt's navn (SSID) og sikkerhets kode på ditt tilkoblingspunkt eller trådløs ruter.

5. Bruk $\wedge/\vee/</>$ for å velge IP modusen mellom [Dynamisk] og [Statisk]. Normalt, velg [Dynamisk] for å tildele en IP adresse automatisk.



BEMERK

Hvis det ikke er noen DHCP på nettverket og du ønsker å slå inn en IP adresse manuelt, velg [Statisk] slå så inn [IP-adresse], [Subnettmaske], [Gateway] og [DNS-server] ved bruk av $\wedge/\vee/</>$ og numeriske knapper. Hvis du gjør en feil når du slår et nummer, trykk CLEAR for å frigjøre den uthevede delen.

6. Velg [OK] og trykk ENTER (⊙) for å bruke Nettverk- innstillinger.
7. Spilleren vil be deg teste nettverks-tilkobling. Velg [OK] og trykk ENTER (⊙) for å fullføre Nettverks-tilkoblingen.
8. Hvis du velger [Test] og trykker ENTER (⊙) i steg 7 over, blir nettverks-tilkobling's status anvist på skjermen. Du kan også teste det på [Tilkoblingens status] i [Oppsett] menyen.

Konsept på nettverk tilkobling:

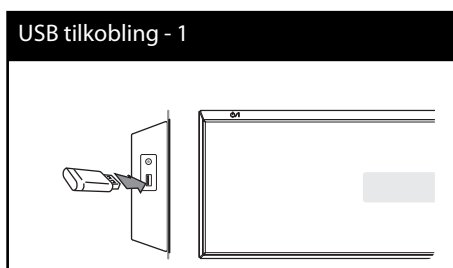
- Mange nettverks tilkobling problemer ved set up kan ofte ordnes ved å "resette"(nullstille) ruter eller modem. Etter tilkobling av spilleren til til hjemme-nettverk, hurtig strøm av og/eller koble fra strømkabelen på hjemme-nettverk's ruter eller kabel modem. Så strøm på og/eller koble til strømkabelen igjen.
- Avhengig av internett service forsørger (ISF) antallet innretninger som kan motta vil internet service kanskje bli begrenset ved anvendelige vilkår av service. For detaljer, kontakt din ISF.
- Vårt firma er ikke ansvarlig for noen funksjonsfeil på spilleren og/eller internett tilkoblingen som skyldes kommunikasjonsfeil/funksjonsfeil assosiert med ditt bredbånd internet tilkobling, eller annet tilkoblet utstyr.
- Særpregene til BD-ROM diskene gjort tilgjengelig gjennom Internet Connection særpreg er ikke skapt eller levert av vårt firma, og vårt firma er ikke ansvarlig for deres funksjonalitet eller uavbrutt tilgjengelighet. Noe disk-relatert matriale tilgjengelig ved internet tilkobling kan kanskje ikke være kompatibel med denne spiller. Hvis du har spørsmål om slikt innhold, vennligst kontakt produsenten av disken.
- Noe internet innhold kan kreve en høyere bredbånd tilkobling.
- Selv om spilleren er korrekt tilkoblet og konfigurert, vil kanskje noe internet innhold ikke fungere korrekt på grunn av internet overbelastning, kvaliteten eller båndvidden på din internet service, eller problemer fra din forsørger av innholdet.

- Noen internet tilkoblings operasjoner er kanskje ikke mulig på grunn av enkle restriksjoner som er satt av internet service forsørgeren (ISF) som leverer ditt bredbånd internet tilkobling.
- Alle kostnader fakturert av en ISF inkludert uten begrensning, tilkoblingskostnader er ditt ansvar.
- En 10 Base-T eller 100 Base-TX LAN port er nødvendig for kablet tilkobling til denne spilleren. Hvis din internet service ikke tillater for en slik tilkobling, vil du ikke kunne tilkoble spilleren.
- Du må bruke en ruter for å bruke xDSL service.
- Et DSL modem er påkrevet for å bruke DSL service og et kabel modem er påkrevet for å bruke kabel modem service. Avhengig av tilgangs- metode til en abbonnet avtale med din ISF, vil du kanskje ikke kunne bruke internet tilkoblings utstyr som denne spilleren inneholder, eller du må begrense antallet av innretninger du kan tilkoble på samme tid. (Hvis din ISF er begrenset til en innretning, vil denne kanskje ikke bli tillatt tilkoblet når en PC allerede er tilkoblet.
- Bruk av en "Router" vil kanskje ikke tillates, eller dens utnyttelse kan bli begrenset p.g.a. fremgangsmåte eller restriksjoner av din ISF. For detaljer, kontakt din ISF direkte.
- Det trådløse nettverket opererer på 2.4GHz radio frekvenser som også brukes av andre husholdnings- innretninger som trådløs telefon, Bluetooth® innretninger, mikrobølgeovn, og kan påvirkes av interferens fra disse.
- Slå av alt ubrukt utstyr i ditt lokale hjemme nettverk. Noen innretninger kan generere nettverk trafikk.
- For formålet for en bedre overføring, plasseres spilleren fra tilgangspunktet så nært som mulig.
- I noen tilfeller, plasser tilgangspunktet eller trådløs ruter minst (0,45m) over gulvet da dette kan forbedre mottakelsen.
- Flytt nærmere tilgangspunktet hvis mulig eller flytt spilleren slik at det er ingenting mellom den og tilgangspunktet.
- Mottakelse- kvaliteten over trådløs avhenger av flere faktorer som for eksempel type tilgangspunkt, avstand mellom spiller og tilgangspunkt, og lokaliteten av spilleren.
- Innstill ditt tilgangspunkt eller trådløs ruter til infrastruktur modus. Ad-hoc modus er ikke støttet.

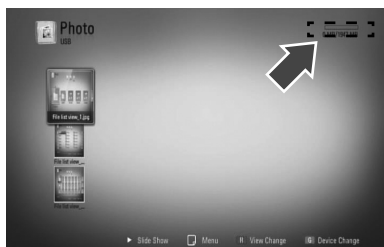
USB innretning tilkobling

Denne spiller kan spille film, musikk og foto filer inneholdene i USB innretningen.

1. Sett inn en USB innretnings port inntil den passer inn på plassen.



2. Velg [Film], [Bilde] eller [Musikk] using </>, og trykk ENTER (⊙)..
3. Velg en fil ved bruk av ^/v/</>, og trykk PLAY eller ENTER (⊙) for å spille filen.
Du kan sjekken plassen på USB inntetningen på skjermen.



4. Velg den andre modusen. Og trekk tilbake USB innretningen forsiktig

! BEMERK

- Denne spiller støtter USB flash minne/ekstern HDD formatert i FAT 16, FAT32 og NTFS når tilgang til filer (musikk, foto, film). Likevel, for BD-Live™ og audio CD innspilling, er bare FAT16 og FAT32 formater støttet. Bruk USB flash minne/ekstern HDD formatert i enten FAT16 eller FAT32 når du anvender BD-Live™ og audio CD innspilling.
- USB innretningen kan brukes for lokal lagring for å nyte BD-Live™ disketter med internett.
- Denne enhet kan støtte opp til 4 delinger av USB innretningen.
- Trekk ikke ut USB enheten ved drift (spill, etc..)
- En USB innretning som krever ytterligere programinstallasjoner når du har koblet den til en computer, er ikke støttet.
- USB innretning : USB innretning som støtter USB1.1 og USB2.0.
- Film, musikk og foto filer kan bli displayed (fremvist). For mer informasjon om hver filtype, se de relevante sidene.
- Jevnlig sikkerhetskopiering anbefales for å forhindre tap av data.
- Hvis du bruker en forlengelsekabel, USB,HUB eller Multi-leser, vil kanskje ikke USB innretningen bli anerkjent.
- Noen USB innretninger vil kanskje ikke fungerer med denne enhet.
- Digitale kameraer og mobiltelefoner støttes ikke.
- Enhetens USB-port kan ikke kobles til en datamaskin. Enheten kan ikke brukes som lagringsenhet.

Innstillinger

Justere oppsett-innstillingene

Du kan forandre innstillingene til spilleren i [Oppsett] menyen.

1. Trykk HOME (🏠).



2. Bruk </> for å velge [Oppsett] og trykk ENTER (⊙). [Oppsett] menyen kommer til syne.
3. Bruk ^/v for å velge første setup mulighet, og trykk > for å gå til det andre nivået.



4. Bruk ^/v for å velge en andre setup mulighet, og trykk ENTER (⊙) for å gå til det tredje nivået.



5. Bruk ^/v for å velge en ønsket innstilling og trykk > eller ENTER (⊙) for å bekrefte ditt utvalg.



Menyen [VISNING]

TV bildeformat

Velg et TV aspect forhold i henhold til din TV modell.

[4:3 Letter Box]

Velg dette når det er tilkople et standard 4:3 TV. Viser kinoformat med maskerte felter over og under bildet.

[4:3 Pan Scan]

Velg dette når det er tilkople et standard 4:3 TV. Viser bildet beskåret slik at det fyller ut TV-skjermen. Begge sidene av bildet er beskåret.

[16:9 Original]

Velg dette når et 16:9 bredformats tv-apparat er tilkople et. 4:3-bildet vises med det originale 4:3-sideforholdet, med svart sladd på venstre og høyre side.

[16:9 Full]

Velg dette når et 16:9 bredformats tv-apparat er tilkople et. 4:3-bildet justeres horisontalt (1 lineært forhold) for å fylle hele skjermen.



BEMERK

Du kan ikke velge [4:3 Letter Box] og [4:3 Pan Scan] mulighet når oppløsningen er satt til høyere enn 720p.

Oppløsning

Stiller inn utdata oppløsning til HDMI-signalen. Referer til side 27 og side 88 om oppløsningsinnstilling.

[Auto]

Dersom HDMI OUT-pluggen er tilkoblet for tv-apparater som viser informasjon (EDID), velges den oppløsningen som er best egnet for det tilkoblede tv-apparatet automatisk.

[1080p]

utgangssignal med 1080 linjers progressiv video.

[1080i]

utgangssignal med 1080 linjers Interlaced (med linjesprang) video.

[720p]

utgangssignal med 720 linjers progressiv video.

[576p (480p)]

utgangssignal med 576 (480) linjers progressiv video.

[576i (480i)]

utgangssignal med 576 (480) linjers Interlaced (med linjesprang) video.

1080p visningsmodus

Når oppløsningen er satt til 1080p, velg [24Hz] for jevn presentasjon av filmmateriale (1080p/24 Hz) med et HDMI-utstyr display kompatibel med 1080p/24 Hz inngående.



BEMERK

- Velger du [24 Hz] kan du oppleve forstyrrelser i bildet når videosignalet skifter mellom video og filmmateriale. I dette tilfellet kan du velge [50 (60) Hz].
- Selv om [1080p visningsmodus] er satt til [24 Hz], vil den faktiske frekvensen på videoutgangen være 50 (60) Hz i henhold til videokildeformatet dersom TV-apparatet ikke er kompatibel med 1080p/24 Hz.

HDMI fargeinnstilling

Velg utdatatype fra HDMI OUT-utgangen. For denne innstilling, se håndbøkene for displayenheten.

[YCbCr]

Velg ved tilkobling til en HDMI-displayenhet.

[RGB]

Velg ved tilkobling til en DVI-displayenhet

3D modus

Velg typen av output modus for Blu-ray 3D™ disk avspilling. Referer til side 46 for mer informasjon om Blu-ray 3D™ disk.

[Av]

Blu-ray 3D™ disk avspilling vil avgi effekt som 2D modus som en normal BD-ROM disk avspilling.

[På]

Blu-ray 3D™ disk avspilling vil avgi effekt som 3D modus.

Menyen [SPRÅK]

Menyvisning

Velg et språk for [Oppsett]-menyen og skjermdisplayet.

Platemeny/Lydspor for platen/ Undertekst for platen

Velg ønsket språk for lydspor (Disc Audio), teksting (Disc Subtitle) og platemeny (Disc Menu).

[Original]

Refererer seg til originalspråket for plateinnspillingen.

[Annet]

Trykk på ENTER (Ⓞ) for å velge et annet språk. Bruk tallknappene og deretter ENTER (Ⓞ) for å angi det firesifrede nummeret som samsvarer med språkkoden i listen på side 85.

[Av] (bare for disk undertekster)

Slår av tekstingen.



BEMERK

Avhengig av disken, vil kanskje din språk innstilling ikke fungere.

Menyen [LYD]

Høytaleroppsett

For å oppnå best mulig lyd, bruk høyttaler oppsettet display(fremvisning) for å spesifisere volumet til høyttalerne som du har koblet til og deres distanse fra din lytte-posisjon. Bruk testen for å justere volumet på høyttalerene til samme nivået.

[Høyttaler]

Velg en høyttaler som du ønsker å justere.

[Volum]

Juster output nivået på hver høyttaler.

[Avstand]

Juster avstanden mellom hver høyttaler og lytte posisjonen

[Test/ Stopp test tone]

Høyttalerene vil avgi en test tone.

[OK]

Bekreft innstillingen.

[Avbryt]

Anulering av innstilling.

HD AV Sync

IBlant kan Digital TV ha en utsettelse mellom bilde og lyd. Hvis dette skjer kan du kompensere ved å innstille en utsettelse på lyden slik at den effektivt 'venter' på at bildet skal komme fram: Dette kalles HD AV Sync. Bruk **▲ ▼** for å liste opp og ned gjennom utsettelse mengden, som du kan innstille til alt mellom 0 og 300m sek.

Utsettelsen vil variere avhengig av hvilken digital TV du er på. Hvis du forandrer kanal, trenger du kanskje å omjustere HD AV Sync.

3

Installasjon

DRC (Dynamic Range Control)

Denne funksjon tillater deg å lytte til en fil på et lavere volum uten å miste klarhet av lyden.

[Av]

Slå av denne funksjon.

[På]

Komprimer det dynamiske området av Dolby Digital, Dolby Digital Plus eller Dolby TrueHD audio output.

[Auto]

Det dynamiske området av Dolby TrueHD audio output er spesifisert av seg selv. Og det dynamiske området av Dolby Digital og Dolby Digital Plus er betjent på same måte som [På] modusen.



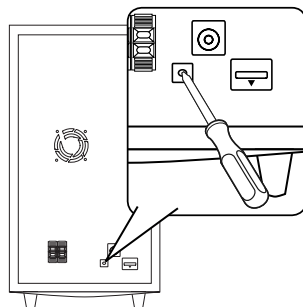
BEMERK

DRC innstillingen kan bare forandres når en disk ikke er innsett eller enheten er i komplett stopp modus.

Koble til trådløse høytalere

ID følger med når enheten ble produsert. Vist det skjer en forstyrrelse eller vist du bruker en ny trådløs bass-element, bør en ny ID programmeres.

Når [Trådløs høyttaler Tilkoblings-Guide] vises må du trykke PAIRING knappen på bass-elementet.



- Vist du ser at det blåe LED lyser betyr det at "pairing" ble suksessfullt. Velg [Høyttaler test] for å teste forbindelsen.



Menyen [SPERRE]

For å få tilgang til en av funksjonene i [SPERRE]-innstillingne må du angi den firesifrede sikkerhetskoden du har opprettet. Dersom du ikke har angitt et passord ennå, blir du bedt om å gjøre det. Sett inn et 4-sifret passord to ganger, og trykk ENTER (⊙) for å skape et nytt passord.

Passord

Du kan opprette eller forandre passordet.

[Ingen]

Sett inn et 4-sifret passord to ganger, og trykk ENTER (⊙) for å skape et nytt passord.

[Endre]

Angi det nåværende passordet og trykk på ENTER (⊙). Sett inn et 4-sifret passord to ganger, og trykk ENTER (⊙) for å skape et nytt passord.



BEMERK

Hvis du gjør en feil før du trykker ENTER (⊙), trykk CLEAR. Deretter sett inn det riktige passordet.

Hvis du har glemt passordet ditt,

Hvis du har glemt passordet, kan du slette det. Følg da nedenstående prosedyre:

1. Ta ut eventuelle plater i spilleren.
2. Velg alternativet [Sperre] i [Oppsett]-menyen.
3. Bruk nummer knapper for å innskrive "210499" på [Lock] menyen. Passordet slettes.

DVD-klassifisering

Hindrer avspilling av klassifisert DVD basert på dens innhold. (Ikke alle disk er klassifisert)

[Klassifiser. 1-8]

Nummer 1 har mest begrensninger og nummer 8 de færreste.

[Frigjør]

Hvis du velger dette, er foreldrekontroll ikke aktiv og disk spiller er full.

BD-klassifisering

Stiller inn aldersgrense for BD-ROM avspilling. Bruk tall-knappene til å sette inn aldersgrense for avspilling av BD-ROM.

[255]

Alle BD-ROM kan avspilles.

[0-254]

Hindrer avspilling av BD-ROM med innhold av motsvarende klassifisering.



BEMERK

[BD-klassifisering] vil bare bli anvendt for BD disken som inneholder den avanserte lytteroppsettning kontroll.

Områdekode

Angi koden for området som er benyttet for klassifiseringen av DVD-platen, basert på listen på side 84.



Menyen [NETTVERK]

[NETTVERK] innstillinger er nødvendig for å bruke software oppdateringen, BD Live, Home Link og NetCast særpreg.

Innstilling for tilkobling

Vist nettverket ditt gjenne er klart til å kobles opp mot spilleren må spilleren stilles inn til nettverks-kommunikasjon. (Se "Tilkobling til ditt hjemme nettverk" på side 30.)

Tilkoblingens status

Hvis du ønsker å sjekke nettverk statusen på denne spiller, velg [Tilkoblingens status] muligheten og trykk ENTER (Ⓢ) for å sjekke hvorvidt en tilkobling til nettverket og internet har blitt etablert.

BD-Live™-tilkopling

YDu kan begrense Internetttilgangen når BD-Live™-funksjonene brukes.

[Tillatt]

Internett-tilgang er tillatt for alt BDLive™-innhold.

[Delvis tillatt]

Internett-tilgang er bare tillatt for BD-Live™-innhold som har innholdseier-sertifikater. Internett-tilgang om AACs Online-funksjoner er forbudt for alt BD-Live™-innhold uten sertifikat.

[Ikke tillatt]

Internett-tilgang er forbudt for alt BD-Live™-innhold.



Menyen [ANNET]

DivX VOD

OM DIVX VIDEO: DivX® er et digitalt video format skapt av DivX, Inc. Dette er en offisielt DivX sertifisert innretning som spiller DivX video. Besøk www.divx.com for mer informasjon og software verktøy for å konvertere dine filer til DivX video.

ABOUT DIVX VIDEO-ON-DEMAND: Denne DivX Certified® innretningen må bli registrert for å kunne spille DivX Video-on-Demand (VOD) innhold. For å generere registreringskoden, finn DivX VOD seksjonen i innretningens setup menyen. Gå til vod.divx.com med denne koden for å fullføre registreringsprosessen og lære mer om DivX VOD.

[Registrer]

Displays (Viser) registreringskoden til din spiller.

[Avregistrer]

Deaktiver din spiller og display (fremvis) den deaktiverte koden.



BEMERK

Alle nedlastede videoer fra DivX VOD med denne spiller's registreringskode kan bare bli spilt tilbake til denne enhet.

Automatisk strøm AV

Skjermsparer kommer frem når du lar spilleren stå i stoppmodus i ca. fem minutter. Hvis du innstiller dette valget til [På], slår enheten seg selv automatisk av etter at skjerbeskytteren er avspilt i 25 minutter.

Innstill denne mulighet til [Av] for å forlate skjermbeskytteren inntil enheten er betjent av brukeren.

Initialisere

Fabrikkinnstillinger

Du kan resette/tilbakestille til den originale fabrikk innstillinger.

BD slett lager

Initialiser BD innholdet fra den tilkoblede USB lager.



BEMERK

Hvis du nullstiller spilleren til dens originale fabrikk innstillinger [Fabrikkinnstillinger] valg, må du innstille all aktivering for on-line servicer og nettverk innstillinger igjen.

Programvare

Informasjon

Displays (fremviser) den aktuelle software versjonen.

Oppdater

Du kan oppdatere software ved å tilkoble enheten direkte til software oppdaterings server (se side 86).

Fraskrivelse

Trykk ENTER (Ⓢ) for å se meldingen av Network Service Disclaimer på side 93.

Lyd Effekt

Du kan velge en passende lyd modus. Trykk SOUND EFFECT gjentatte ganger inntil den ønskede modusen kommer til syne på frontpanelet eller på TV skjermen. De fremviste elementer for forsterkeren er muligens forskjellig avhengig av lyd-kilder og påvirkninger.

[Natural Plus]: Du kan nyte den naturlige lyd effekten samme som 5.1 kanal.

[Natural]: Du kan nyte komfortabel og naturlig lyd.

[Bypass]: Software med multikanal surround audio signaler er fremvist alt ettersom til måten den ble innspilt.

[Bass Blast]: Forsterke bass lyd effekten fra front venstre og høyre høytaler og subwoofer.

[Clear Voice]: Denne modus gjør stemme-lyd klar, forbedrer kvaliteten av stemme-lyden.

[Virtual]: Du kan nyte mer dynamisk lyd med forbedret senter kanal.

[Game]: Du kan nyte mer virkelig lyd under spilling av video spill.

[Night]: Dette kan være nyttig når du ønsker å se filmer med lavt volum sent på kvelden.

[Mus. ReTouch]: Ved lytting til MP3 filer eller annen komprimert musikk, kan du nyte lyden. Denne modus er tilgjengelig bare til 2 kanal-kilder.

[Loudness]: Forbedrer bass og treble lyd.

4 Drift

Vanlig avspilling

Spille disk

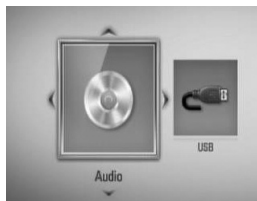
1. Sett inn disc.

For de fleste Audio CD, BD-ROM og DVD-ROM disk, starter avspilling automatisk.

2. Trykk HOME (🏠).



3. Velg [Film], [Bilde] eller [Musikk] using </>, og trykk ENTER (⊙).
4. Velg Plate mulighet ved bruk av </>, og trykk ENTER (⊙).



Når du kobler opp til to innretninger som over.

5. Velg en fil ved bruk av ^/V/</>, og trykk ► (PLAY) eller ENTER (⊙) for å spille filen.



BEMERK

- Avspilling funksjoner beskrevet i denne manual er ikke alltid tilgjengelig i alle filer og medier. Noen funksjoner kan bli begrenset avhengig av mange faktorer.
- Avhengig av BD-ROM tittler, kan en USB innretning forbindelse kanskje bli nødvendig for korrekt avspilling.

For å stoppe avspilling

Trykk ■ (STOP) under avspilling.

For å "pause" avspilling.

Trykk ■■ (PAUSE) under avspilling.

Trykk ► (PLAY) for å gjenoppta avspilling.

For å spille "frame-by-frame"

Trykk ■■ (PAUSE) under film avspilling.

Trykk gjentatte ganger på ■■ (PAUSE) for å spille av bilde-for-bilde.

For å skanne fremover eller bakover.

Trykk på ◀◀ eller ▶▶ for å spille av raskt fremover eller bakover under avspilling.

Du kan endre avspillingshastighet ved å trykke gjentatte ganger på ◀◀ eller ▶▶.

For å moderere spille hastigheten

Når avspilling er stanset (pause), trykk ▶▶ gjentatte ganger for å spille forskjellige hastigheter av sakte film ("slow motion")

For å hoppe over neste/ forutgående kapittel/trinn/fil

Trykk på ◀◀◀ eller ▶▶▶ under avspilling for å gå til det neste kapittel/spor/fil eller for å gå tilbake til begynnelsen på gjeldende kapittel/spor/fil.

Trykk kort to ganger på ◀◀◀ for å gå tilbake til det forrige kapittel/spor/fil.

Bruke disk menyen.

BD **DVD** **AVCHD**

For å display (fremvise) disk menyen.

Meny skjermen kan bli displayed (fremvist) først etter lading av en disk som inneholder en meny. Vist du vil vise disc-menyen mens du spiller av kan du trykke DISC MENU.

Bruk ^/V/</> knapper for å navigere gjennom meny eksempler.

For å display (spille) Pop-up menyen

Enkelte BD-ROM discer inneholder en Pop-opp meny som vises under avspillingen.

Trykk på TITLE/POPUP under avspilling og bruk ^/V/</> knappene for å navigere igjennom meny-innholdet.

Fortsette avspilling

BD DVD AVCHD MOVIE ACD
MUSIC

Enheten innspiller det punktet du trykket på **■** (STOP) avhengig av disken.

Hvis "■ ■ ■" (Resume Stop) vises kort på skjermen, trykk **▶** (PLAY) for å fortsette avspilling (fra episode tegnet).

Hvis du trykker **■** (STOP) to ganger eller avlaste disken, "■" (Complete Stop) vises på skjermen. Enheten vil slette the stoppede tegnet.



BEMERK

- Punktet for gjenoptakelse kan bli slettet dersom du trykker på en knapp (f.eks.; **⏻** (POWER), **▲** (OPEN/CLOSE) osv.).
- På BD-Video disker med BD-J, vil ikke fortsette avspille funksjonen fungere.
- Hvis du trykker **■** (STOP) en gang under BD-ROM interaktiv tittel avspilling, vil enheten være i komplett Stopp modus.

4

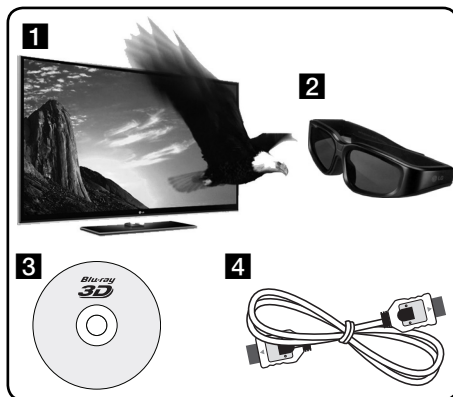
Drift

Spille Blu-ray 3D™ disk

Spilleren kan spille Blu-ray 3D™ disker som inneholder separate visninger for venstre og høyre øye.

Forberedelse

For å avspille Blu-ray 3D™ tittel i stereoscopic 3D modus, trenger du å:



- 1** Sjekk om din TV er 3D-dyktig og har HDMI 1.4 input(s). [inngang(er)].
- 2** Bær 3D briller for å nyte 3D opplevelsen hvis det er nødvendig.
Hvis du ønsker å kjøpe ytterligere 3D-klare briller, kontakt forhandleren hvor du kjøpte de 3D-klare fra.
- 3** Sjekk om BD-ROM tittelen er Blu-ray 3D™ disk eller ikke.
- 4** Koble til en HDMI kabel (versjon 1.3 eller høyere) mellom spilleren's HDMI output og TV's HDMI input.

1. Trykk HOME (🏠), og innstill [3D modus] valget på [Oppsett] menyen til [På] (side 38).
2. Sett inn disc.
3. Avspillingen starter automatisk.



3D ikonet kommer til syne på skjermen når 3D innhold er i avspilling.

4. Referer til brukermanualen til din 3D-klare TV for videre instruksjoner.

Du behøver kanskje å justere display innstillinger og fokus på din TV's regulering for forbedret 3D effekt.



ADVARSEL

- Å se på et 3D innhold i en lengre tid kan føre til svimmelhet eller tretthet.
- Det anbefales å ikke se på en film i 3D modus for svake, barn og gravide.
- Hvis du opplever hodepine, tretthet eller svimmelhet under visning av innhold i 3D, anbefales det sterkt å stoppe avspillingen og hvile inntil du kjenner deg bra igjen.

3D tilgjengelige Blu-ray 3D™ diskere/ disketter.



"Blu-ray 3D™" logo merkede BD-ROM diskere kan spilles på denne spiller med 3D modus output. Hvis din TV ikke er Blu-ray 3D-klar TV*, er 2D output tilgjengelig.



"Blu-ray 3D™ ONLY" logo merkede BD-ROM diskere kan spilles på denne spiller med 3D modus output. Blu-ray 3D™ ONLY disk avspilling er ikke tilgjengelig, hvis din TV eller spiller ikke er en Blu-ray 3D™-klar innretning.

* 3D-klar TV refererer til TV'er som er føyelig med "HDMI 1.4 3D obligatorisk format" standard.



BEMERK

"Blu-ray 3D™" og "Blu-ray 3D™ ONLY" vil kanskje ikke bli trykt på din BD-ROM disk, selv om disken inneholder 3D innhold.

Avansert avspilling

Gjenta avspilling

BD DVD AVCHD ACD MUSIC

Under avspilling trykker du gjentatte ganger på REPEAT for å velge ønsket repetisjonsmodus.

BDs/DVDs

A- – Valgt andel vil bli gjentatt hele tiden.

Kapittel – Det aktuelle kapittelet vil bli avspilt hele tiden.

Tittel – Den aktuelle tittlelen vil bli avspilt hele tiden.

For å returnere til normal avspilling, trykk REPEAT gjentatte ganger for å velge [Av].

Audio CDs/Musikk filer.

Track – Det aktuelle sporet eller fil vil bli avspilt hele tiden.

All – Alle sporene eller filer vil bli avspilt hele tiden.

– Sporene eller filene vil bli avspilt i tilfeldig orden.

All – Alle sporene eller filer vil bli avspilt hele tiden i tilfeldig orden.

A-B – Valgt andel vil bli gjentatt hele tiden. (Bare audio CD)

For å returnere til normal avspilling, trykk CLEAR.



BEMERK

- Hvis du trykker en gang under Repeat Chapter/Track avspilling, kanselleres gjenta avspilling.
- Denne funksjonen vil kanskje ikke fungere på noen disketter eller titler.

Gjentar en spesifisert andel

BD DVD AVCHD ACD

Denne spiller kan gjenta en andel som du har valgt.

1. Under avspilling kan du trykke REPEAT for å velge [A-] på begynnelsen av den delen du ønsker å spille om igjenn. Og så trykk ENTER ().
2. Trykk ENTER () på slutten av andelen. Delen du valgte vil bli spilt av kontinuerlig.
3. For å returnere til normal avspilling, trykk REPEAT gjentatte ganger for å velge [OFF] eller trykk CLEAR.



BEMERK

Du kan ikke velge en del som er mindre enn 3 sekunder.

Merkesøk

BD DVD AVCHD MOVIE

Du kan starte avspillingen fra opptil ni memorerte merker.

Angi et merke

1. Under avspilling, trykk MARKER på det ønskede punktet. Markør ikonet vises kort på TV skjermen.
2. Gjenta steg 1 for å legge til opp til ni markører.

For å tilbakekalle en markert episode

1. Trykk SEARCH så får du opp søke-menyen på skjermen.
2. Trykk på en tallknapp for å velge et merkenummer du vil hente opp. Avspillingen starter fra den markerte scenen.

For å slette en markør

1. Trykk SEARCH så får du opp søke-menyen på skjermen.



2. Trykk V for å utheve et markør nummer. Bruk </> for å velge en merket episode som du ønsker å slette.
3. Trykk på CLEAR, og den merkede scenen slettes fra søkemenyen.



BEMERK

- Denne funksjonen vil kanskje ikke fungere avhengig av disker, tittler, serverevne.
- Alle merkede punkt er slettet hvis tittelen er i komplett stopp (■) modus, tittelen er forandret eller hvis du tømmer disken.
- Dersom tittelens totale lengde er mindre enn 10 sekunder, er ikke denne funksjonen tilgjengelig.

Bruke søkemenyen

BD DVD AVCHD MOVIE

Ved å bruke en slik meny, kan du enkelt finne punktet hvor du ønsker å starte avspilling.

For å søke etter et punkt

1. Trykk på SEARCH under avspilling for å vise søkemenyen.



2. Trykk på </> for å hoppe 15 sekunder fremover eller bakover i avspillingen. Du kan velge et punkt du vil hoppe over ved å trykke på </>-knappen og holde den inne.

For å starte avspilling fra en merket episode

1. Trykk på SEARCH, søkemenyen vises på skjermen.
2. Trykk V for å utheve et merket nummer. Bruk </> for å velge en markert scene som du vil spille av fra.
3. Trykk ENTER (⊙) for å starte avspilling fra den merkede episoden.



BEMERK

- Denne funksjonen vil kanskje ikke fungere avhengig av disker, titler, server evne.
- Denne funksjonen vil kanskje ikke fungere på noe [Hjemme-link] innhold avhengig av fil-typen og evnen til DLNA serveren.

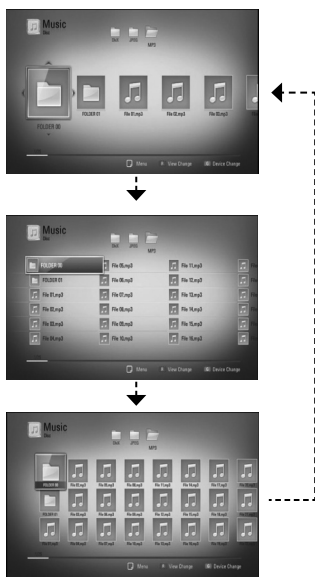
Forandre innholdsliste visning

MOVIE MUSIC PHOTO

På [Film], [Musikk], [Bilde] eller [Hjemme-link] menyen, kan du forandre innholdsliste visningen.

Metode 1

Trykk rød (R) farget knapp gjentatte ganger.



4

Drift

Metode 2

1. På inndoldslisten, trykk INFO/DISPLAY (I) for å avspille valgmenyen.
2. Bruk \wedge/V for å velge [Se på forandring] muligheten.
3. Trykk ENTER (E) for å forandre innholdsliste visningen.

Visning innhold informasjon.

MOVIE

Spilleren kan fremvise/display innhold informasjonen.

1. Velg en fil ved å bruke $\wedge/V/</>$.
2. Trykk INFO/DISPLAY (I) for å fremvise/display valgmenyen.
3. Velg [Informasjon] mulighet ved å bruke \wedge/V , og trykk ENTER (E).

Fil informasjonen kommer til syne på skjermen.

Under avspilling av film kan du vise fil-informasjonen ved å trykke på TITLE/POPUP.



BEMERK

Informasjonen fremvist/displayed på skjermen er kanskje ikke korrekt sammenlignet med virkelig informasjon.

Minne for sist viste scene

BD DVD

Denne enheten husker sist viste scene fra den sist avspilte platen. Den sist viste scenen blir værende i minnet selv om du tar ut platen fra enheten eller slår enheten av. Hvis du legger inn en plate der sist viste scene er blitt lagret, kalles scenen automatisk frem.



BEMERK


- Minnefunksjonen for siste scene for forrige plate slettes når en ny plate spilles av.
- Denne funksjonen fungerer ikke på alle plater.
- Denne enhet memorerer ikke innstillinger av en disk hvis du slår av enheten før du påbegynner å spille den.

On-Screen fremvisning/display

Du kan fremvise/display og justere forskjellig informasjon og innstillinger om innholdet.

Fremviser /Displaying innhold informasjon on-screen

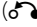
BD DVD AVCHD MOVIE

1. Under avspilling kan du trykke INFO/DISPLAY () for å vise forskjellig avspillingsinformasjon.



- 1 **Tittel** – aktuell tittel antall/totalt antall av tittler.
- 2 **Kapittel** – Gjeldende kapittelnummer/totalt antall kapitler
- 3 **Tid** – forløpt spilletid/total avspillings tid
- 4 **Lyd** – Valgt lydspråk eller kanal
- 5 **Undertekst** – Valgt teksting
- 6 **Vinkel** – Valgt kameravinkel/totalt antall kameravinkler
- 7 **TV bildeformat** – valgt TV beliggenhet forhold
- 8 **Bildemodus** – valgt bilde modus

- 9 **Videoinformasjon** – Velg denne mulighet og trykk ENTER () for å display/fremvise film informasjon.

2. Velg en mulighet ved å bruke \wedge/V .
3. Bruk $</>$ for å justere den valgte mulighet verdien.
4. Trykk RETURN () for å avslutte On-Screen fremvisningen/display.



BEMERK

- Hvis du ikke trykker på noen knapp i løpet av noen sekunder, forsvinner skjermmenyen.
- For enkelte plater er det ikke mulig å velge noe tittelnummer.
- Tilgjengelige elementer kan variere avhengig av disker eller tittler.
- Når en interaktiv BD-tittel avspilles vil noe innstillingsinformasjon vises på skjermen, uten at de kan endres.
- For å bruke [Videoinformasjon] muligheten, må først spilleren bli tilkoblet til bredbånd internet for å kunne motta Gracenote Media Database.
- Hvis musikk informasjonen fra Ccontact Gracenote® på at <http://www.gracenote.com> for støtte.
- LG er et lisensiert Gracenote® teknologi og er ikke ansvarlig eller pålitelig for informasjon fra Gracenote® media database.

Spille av fra valgt tidspunkt

BD DVD AVCHD MOVIE

1. Trykk på INFO/DISPLAY (I) under avspilling. Tids-søkeboksen viser avspillingstiden som er gått.
2. Velg alternativet [Tid] og angi deretter ønsket starttid i timer, minutter og sekunder fra venstre til høyre.

For eksempel, for å finne en episode på 2 timer, 10 minutter, og 20 sekunder, sett inn "21020".

Trykk på </> for å hoppe 60 sekunder fremover eller bakover i avspillingen.

3. Trykk ENTER (O) for å starte avspilling fra valgt tid.

! BEMERK

- Denne funksjonen fungerer kanskje ikke på enkelte plater eller titler.
- Denne funksjonen vil kanskje ikke virke på noen [Hjemme-link] innhold avhengig av fil typen og evne av DLNA serveren.

4

Drift

Høre annen lyd

BD DVD AVCHD MOVIE

1. Under avspilling, trykk INFO/DISPLAY (I) for å fremvise On-Screen fremvisning.
2. Bruk \wedge/\vee for å velge [Lyd] muligheten.
3. Bruk </> for å velge ønsket audio språk, audio steg eller audio kanal.

! BEMERK

- Enkelte plater lar deg kun endre lydvalget via platemenyen. Er dette tilfellet, trykker du på knappen TITLE/POPUP eller DISC MENU og velger ønsket lyd fra platemenyen.
- Straks du har skiftet lyd, kan det være en midlertidig uoverensstemmelse mellom skjermbildet og den aktuelle lyden.
- På BD-ROM-plater indikeres flerkanal lydformat (5.1CH eller 7.1CH) med [MultiCH] i skjermmenyen.

Velge et språk for undertekst

BD DVD AVCHD MOVIE

1. Under avspilling, trykk INFO/DISPLAY (I) for å fremvise On-Screen fremvisning.
2. Bruk \wedge/\vee for å velge [Undertekst] muligheten.
3. Bruk </> for å velge ønsket undertekst språk.
4. Trykk RETURN (↵) for å avslutte On-Screen fremvisningen/display.

! BEMERK

På noen plater kan du bare endre valg av undertekst via platemenyen. I så fall, trykk på TITLE/POPUP- eller DISC MENU-knappen og velg den aktuelle underteksten fra listen i diskmenyen.

Se fra en annen vinkel

BD DVD

Dersom platen inneholder scener som er innspilt med ulike kameravinkler, kan du endre til en annen kameravinkel under avspilling.

1. Under avspilling, trykk INFO/DISPLAY (i) for å fremvise On-Screen fremvisning.
2. Bruk \wedge/\vee for å velge [Vinkel] muligheten.
3. Bruk $</>$ for å velge ønsket vinkel.
4. Trykk RETURN (↵) for å avslutte On-Screen fremvisningen/display.

Forandre TV beliggenhet forhold

BD DVD AVCHD MOVIE

Du kan endre TV fremvisningen under avspillingen.

1. Under avspilling, trykk INFO/DISPLAY (i) for å fremvise On-Screen fremvisning.
2. Bruk \wedge/\vee for å velge [TV bildeformat] muligheten.
3. Bruk $</>$ for å velge ønsket mulighet.
4. Trykk RETURN (↵) for å avslutte On-Screen fremvisningen/display.



BEMERK

Selv om du forandrer verdien av [TV bildeformat] mulighet i On-Screen display, [TV bildeformat] mulighet i [Oppsett] er menyen ikke forandret.

Forandre film modusen

BD DVD AVCHD MOVIE

Du kan endre [Picture mode/Bilde modus] under avspilling.

1. Under avspilling, trykk INFO/DISPLAY (i) for å fremvise On-Screen fremvisning.
2. Bruk \wedge/\vee for å velge [Bildemodus] muligheten.
3. Bruk $</>$ for å velge ønsket mulighet.
4. Trykk RETURN (↵) for å avslutte On-Screen fremvisningen/display.

Innstille [Brukerinnstilling] muligheten

1. Under avspilling, trykk INFO/DISPLAY (i) for å fremvise On-Screen fremvisning.
2. Bruk \wedge/\vee for å velge [Bildemodus] muligheten.
3. Bruk $</>$ for å velge [Brukerinnstilling] muligheten, og trykk ENTER (⊙).



4. Bruk $\wedge/\vee/</>$ for å justere [Bildemodus] mulighetene.
Velg [Standard] mulighet og trykk så ENTER (⊙) for å resette/nullstille alle video justeringer.
5. Bruk $\wedge/\vee/</>$ for å velge [Lukk] mulighetene, og trykk ENTER (⊙) for å fullføre innstillinger.

Nyte BD-Live™

Med denne enheten kan du bruke funksjoner som bilde-i-bilde, sekundær lyd og virtuelle pakker, etc., med BD-video som støtter BONUSVIEW™ (BD-ROM versjon 2 profil 1 versjon 1.1/ Final Standard Profile).

Tilleggs video og audio kan spilles fra en disk kompatibel med (picture-in-picture) bilde-i-bilde film funksjonen. For avspillingsmetode, referer til instruksjonene i disken.

I tillegg til BONUSVIEW™ funksjonen, tillater BD-Video støttet BD-Live™ (BD-ROM versjon 2 profil 2) som har et nettverk utvidet funksjon, deg å nyte flere funksjoner som bl.a. nedlasting av nye film-Trailere ved å tilkoble denne enhet til internet.

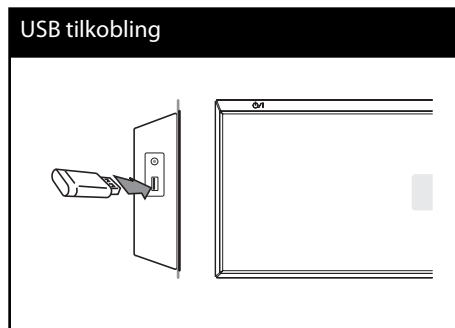
4

Drift

1. Kontroller nettverkstilkoblingen og -innstillingene (sider 30).

2. Sett inn en USB lagrings-enhet.

En USB lagrings enhet er nødvendig for å laste ned bonus innhold.



3. Trykk HOME (⬆️), og sett [BD-Live-tilkobling] muligheten på [Oppsett] menyen (side 42).

BD-Live™ kan i enkelte tilfeller ikke opereres i forhold til enkelte disker – vist [BD-Live forbindelse] er stilt inn til [Delvis Tillatt].

4. Sett inn en BD-ROM med BD-Live™.

Operasjonen kan endre seg i forhold til disken. Referer til manualen levert sammen med disken.



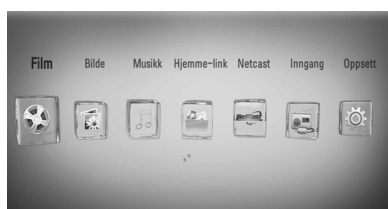
BEMERK

- Ikke ta ut av USB-enheten mens innholdet er under nedlasting eller mens en Blu-ray CD står i ro. Dette kan skade den tilkoblede USB-enheten og BD-Live™ egenskaper fungerer muligens ikke riktig med den skadede USB-enheten. Dersom en tilkoblet USB-enhet later til å være skadet av en slik handling, kan du formatere den tilkoblede USB-enheten fra datamaskinen og bruke den om igjen på denne spilleren.
- I enkelte områder vil tilgangen til noe BD-Live™-innhold kanskje være begrenset som følge av innholdstilbyderens egen beslutning.
- Det kan ta opptil flere minutter å laste inn og starte BD-Live™-innhold.

Spille en film fil og VR disk

Du kan spille DVD-RW disketter som er innspilt i Video Recording (VR) format og film filer inneholdene i en disk eller USB innretning.

1. Trykk HOME (🏠).

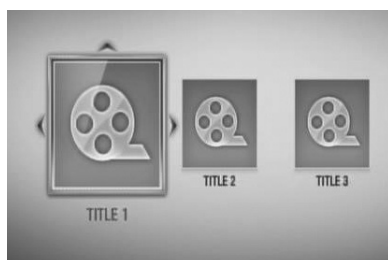


2. Velg [Film] ved å bruke </>, og trykk ENTER (⊙).
3. Velg innretningen ved å bruke </>, og trykk ENTER (⊙).



Når du kobler opp til to innretninger som over.

4. Velg en fil ved bruk av ^/v/</>, og trykk PLAY eller ENTER (⊙) for å spille filen.



BEMERK

- Fil kravene er beskrevet på side 11.
- Du kan bruke flere avspillingsfunksjoner. Se sidene 44-53.
- DVD-VR-formatplater som ikke er avsluttet kan ikke spilles av på denne spilleren.
- Noen DVD-VR disketter er utført med CPRM data av DVD RECORDER. Denne enheten støtter ikke slike plater.

Hva er CPRM?

CPRM er et kopibeskyttelsessystem (med kryptering) som bare tillater opptak av kringkastingsprogrammer én gang. CPRM står for Content Protection for Recordable Media.

Utvelgning av en undertittel fil

MOVIE

Hvis et film fil navn og undertittel fil navn er det samme, blir undertekst filen spilt automatisk når film filen spilles.

Hvis undertekst fil navn er forskjellig fra film fil navnet, trenger du å velge undertekst fil på [Film] menyen før spilling av filmen.

1. Bruk $\wedge/\vee/\langle/\rangle$ for å velge undertekst filen du ønsker å spille i [Film] menyen.
2. Trykk ENTER (Ⓞ).



Trykk ENTER (Ⓞ) igjen for å fjerne undertekst filen. Fjernet undertekst fil vil bli fremvist når du spiller film filen.



BEMERK

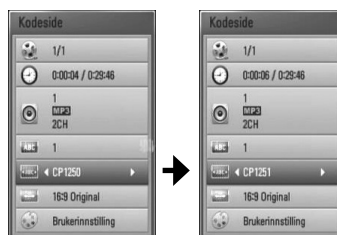
- Vist du trykker på ■ (STOP) mens du spiller av vil underteksten kanselleres.
- Dønn funksjonen fungerer kanskje ikke i [Hjemme-link] særpreget,

Forandre undertekst kode side

MOVIE

Hvis undertekst ikke er fremvist riktig, kan du forandre undertekst kode side til å se undertekst filen riktig.

1. Under avspilling, trykk INFO/DISPLAY (Ⓞ) for å fremvise On-Screen fremvisning.
2. Bruk \wedge/\vee for å velge [Kodeside] muligheten.
3. Bruk \langle/\rangle for å velge ønsket kode mulighet.



4. Trykk RETURN (↵) for å avslutte On-Screen fremvisningen/display.

Se et bilde

Du kan se foto filer ved å bruke denne spiller.

1. Trykk HOME (🏠).

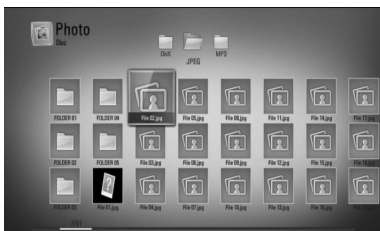


2. Velg [Bilde] ved å bruke </>, og trykk ENTER (⊙).
3. Velg innretningen ved å bruke </>, og trykk ENTER (⊙).



Når du kobler opp til to innretninger som over.

4. Velg en fil ved å bruke ^/v/</>, og trykk ENTER (⊙) for å se fotoet.



For å spille et lysbildefremvisning.

Trykk ► (PLAY) for å starte lysbildefremvisning.

For å stoppe et lysbildefremvisning:

Trykk ■ (STOPP) ved avspilling lysbildefremvisning.

For å "pause" et lysbildefremvisning.

Trykk || (PAUSE) ved avspilling lysbilledshow.

Trykk ► (PLAY) for å "re-starte" lysbildefremvisning.

For å hoppe over neste/forutgående foto.

Mens man ser på et foto i full skjerm, trykk < eller > for å gå til det forutgående eller neste fotoet.

! BEMERK

- Fil kravene er beskrevet på side 11.
- Du kan bruke flere avspillingsfunksjoner. Se sidene 44-53.

Valg mens man ser på et foto.

Du kan bruke forskjellige muligheter mens man ser på et foto i full skjerm.

1. Mens man ser på et foto i full skjerm, trykk INFO/DISPLAY (□) for å fremvise mulighet menyen.
2. Velg en mulighet ved å bruke \wedge/\vee .



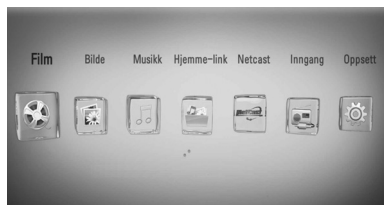
- 1 **Akueltt foto/Totalt antall fotos** – Bruk \langle/\rangle for å se forutgående/neste foto.
- 2 **Lysbildevisning** – Trykk på ENTER (⊙) for å starte eller ta pause i lysbildevisning.
- 3 **Musikkvalg** – Velg bakgrunnsmusikk for lysbildefremvisning.
- 4 **Musikk** – Trykk ENTER (⊙) for å starte eller "pause" bakgrunnsmusikk.
- 5 **Roter** – Trykk ENTER (⊙) for å rotere bildet med klokka.
- 6 **Zoome** – Trykk ENTER (⊙) for å fremvise [Zoom] menyen.
- 7 **Effekt** – Bruk \langle/\rangle for å velge en overgang effekt mellom fotos i lysbildefremvisning.
- 8 **Speed** – Bruk \langle/\rangle for å velge fremvisnings-hastighet mellom fotos i en lysbildefremvisning.

3. rykk på RETURN (↵) for å gå ut av alternativmenyen.

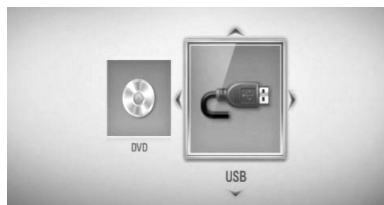
Lytte til musikk samtidig med lysbildefremvisning

Du kan avspille foto filer mens du lytter til musikk filer.

1. Trykk HOME (🏠).



2. Velg [Bilde] eller [Hjemme-link] ved å bruke \langle/\rangle , og trykk ENTER (⊙).
3. Velg [Plate] eller [USB] mulighet ved å bruke \langle/\rangle , og trykk ENTER (⊙).



Velge en server eller en delt mappe er nødvendig for [Hjemme-link] meny.

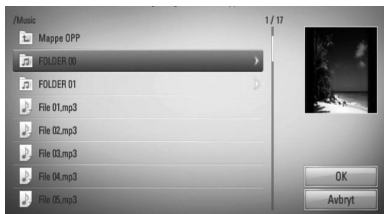
4. Velg en fil ved å bruke $\wedge/\vee/\langle/\rangle$, og trykk ENTER (⊙) for å se fotoet.
5. Trykk INFO/DISPLAY (□) for å display (fremvise) valg-menyen.
6. Bruk \wedge/\vee for å velge [Musikkvalg] mulighet, og trykk ENTER (⊙) for å display (fremvise) [Musikkvalg] menyen.

7. Bruk \wedge/V for å velge en innretning, og trykk ENTER (⊙).

Filer du velger kan endre seg i forhold til hvor foto-filen ligger som du viser i full-skjerm.

Foto lokalitet	Tilgjengelig innretning
Disk	Disk, USB
USB	Disk, USB
Del mappe på din PC (CIFS)	CIFS
DLNA server	DLNA server

8. Bruk \wedge/V for å velge en fil eller en mappe du ønsker å spille.



Velg en mappe og trykk ENTER (⊙) for å display (fremvise) det lavere registeret.

Velg \square og trykk ENTER (⊙) for å display (fremvise) det høyere registeret.



BEMERK

Ved velging av musikk fra [Hjemme-link], er mappevalg ikke tilgjengelig. Bare fil utvalg er tilgjengelig på [Hjemme-link].

9. Use > for å velge [OK], og trykk ENTER (⊙) for å fullstendigjøre musikkutvalg.

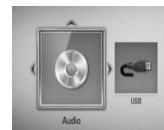
Lytte til musikk

Denne spilleren kan spille audio CDs musikk filer.

1. Trykk HOME (🏠).



2. Velg [Musikk] ved å bruke \leftarrow/\rightarrow , og trykk ENTER (⊙).
3. Velg innretningen ved å bruke \leftarrow/\rightarrow , og trykk ENTER (⊙).



Når du kobler opp til innretninger som over.

4. Velg en musikk fil eller audio spor ved å bruke $\wedge/V/\leftarrow/\rightarrow$, og trykk ENTER (⊙) for å spille musikk.



BEMERK

- Fil kravene er beskrevet på side 11.
- Du kan bruke flere avspillingsfunksjoner. Se sidene 44-53.

Audio CD innspilling

Du kan innspille et ønsket spor fra alle av sporene fra en Audio CD til en USB lagringsenhet.

1. Sett inn en USB lagringsenhet i USP åpningen på frontpanelet.
2. Sett inn CD.
Avspillingen starter automatisk.
3. Trykk INFO/DISPLAY (□) for å fremvise mulighetene på menyen.

Eller




Trykk ● REC knapp på fjernkontrollen. Du kan innspille all musikk i audio CD.

4. Bruk \wedge/V for å velge [CD innspilling] mulighet, og trykk ENTER (⊙) for å fremvise [CD innspilling] menyen.

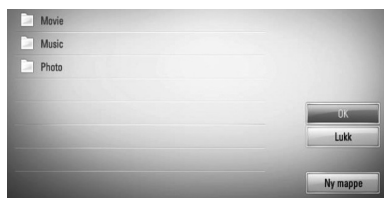
Repetér dette steget for å velge så mange spor som du ønsker.

5. Bruk \wedge/V for å velge et spor du ønsker å kopiere på menyen, og trykk ENTER (⊙).

Repetér dette steget for å velge så mange spor som du ønsker.

	Velg alle spor på en audio CD.
	Velg en kodet mulighet fra pop-up menyen (128kbps, 192kbps, 320kbps eller tapsfri).
	Sletter opptakene og returnerer til den forutgående skjermen.

6. Bruk $\wedge/V/</>$ for å velge [Start], og trykk ENTER (⊙).
7. Bruk $\wedge/V/</>$ for å velge den bestemte mappen som skal kopieres.



Hvis du ønsker å opprette en ny mappe, bruk $\wedge/V/</>$ for å velge [Ny mappe] og trykk ENTER (⊙).

Sett inn et filnavn ved bruk av det virtuelle tastaturet og trykk ENTER (⊙) mens [OK] er valgt.

8. Bruk $\wedge/V/</>$ for å velge [OK], og trykk ENTER (⊙) for å starte audio CD innspilling. Hvis du ønsker å stoppe i pågående audio CD innspilling, trykk ENTER (⊙) når [Avbryt] er uthevet.
9. En melding vises når audio CD innspilling er avsluttet. Trykk ENTER (⊙) for å sjekke musikk filen fremskapt i destinasjonsmappen.

**BEMERK**

- Bordet under viser den gjennomsnittlige innspillings-tiden fra et audiospor med 4 minutter av avspillingstid til en musikk-fil med 192kbps som et eksempel.

Stopp modus	Mens avspilling
1.4 min.	2 min.

- Alle tider i overstående tabell er omtrentlig.
- Virkelig "ripping" tid for USB lagrings-innretning varierer avhengig av USB lagerings innretningesevne.
- Vær sikker på at det er et minimum på 50 MB igjen når du spiller av til USB lagrings-enheten.
- Lengden av musikken bør ikke være lengre enn 20 sekunder for en korrekt innspilling.
- Ikke slå av denne spiller eller trekk ut den tilkoblede USB innretningen under audio CD innspilling.

Fabrikasjonen av uautoriserte kopier av kopi-beskyttet matrial, inkludert computer programmer, filer, kringkasting og lyd opptakinger, kan være et brudd på copyrights/opphavsrett og utgjøre en kriminell handling.

Utstyret bør ikke brukes med dette som formål.

Vær ansvarlig.

Respekter copyrights/opphavsrett

Se på informasjonen fra Gracenote Media Database

Spilleren kan få tilgang til Gracenote Media Database og laster ned musikk informasjon slik at spor navn, artist navn, Genre og annen tekst informasjon kan bli fremvist på denne listen.

Audio CD

Når du setter inn en Audio CD, starter spilleren automatisk avspilling og laster musikk-tittelen fra Gracenote® Media Database.

Hvis det ikke er noe musikk informasjon i databasen, vil ikke musikk-tittler bli fremvist på skjermen.

Musikk fil

1. Vekg en musikk fil eller audio spor som bruker $\wedge/\vee/</>$.
2. Trykk INFO/DISPLAY (I) for å fremvise mulighets-menyen.
3. Velg [Informasjon] mulighet ved å bruke \wedge/\vee , og trykk ENTER (⊙).

Spilleren får tilgang til Gracenote Media Database for musikk informasjonen.

BD/DVD

Mens du hører på musikk fra en film-avspilling kan du trykke MUSIC ID for å begynne å laste ned musikk informasjon fra Gracenote Media Database.



BEMERK

- Spilleren må være tilkoblet til bredbåndet internet for å kunne motta Gracenote® Media Database.
- Hvis musikk informasjonen ikke er i Gracenote® Media Database, kommer beskjed opp på skjermen.
- Hvis musikk informasjonen fra Ccontact Gracenote® på at <http://www.gracenote.com> for støtte.
- Avhengig av tilfelle, vi det ta noen få minutter for å laste ned musikk informasjon fra Gracenote® Media Database.
- Informasjonen kan være på engelsk, hvis ditt eget språk ikke er tilgjengelig på the Gracenote Media Databasen.
- Denne funksjonen er ikke tilgjengelig for NetCast on-line innhold og innhold i DLNA servere.
- LG er et lisensiert Gracenote® teknologi og er ikke ansvarlig eller pålitelig for informasjon fra Gracenote® media database.
- Audio CDs som bruker har laget for bare eget privat formål kan ikke bli støttet i dette tilfellet fordi de ikke er i Gracenote Media Database.

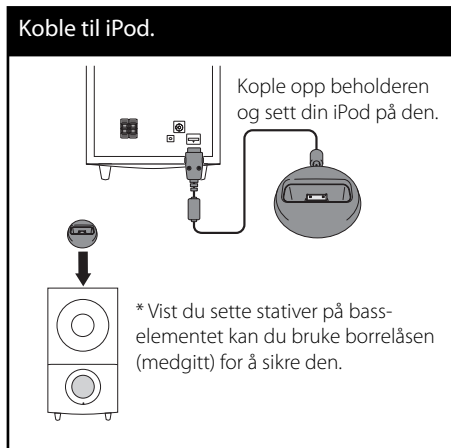
Spille iPod

Forberedelse

- Før tilkobling av iPod, slå denne enhet av og reduser volumet på denne enhet til minimum.

1. Koble til iPod fast.

Hvis du slår denne enheten på, er din iPod automatisk slått på og opplading starter.



2. Trykk RADIO&INPUT for å velge iPod IN modus.

Λ/V/</>	Velg en valgmulighet fra menyen.
▶/ENTER	Begynner avspilling.
	For å "pause" når den spiller. For å gjenoppta spilling, trykk ▶ (PLAY) igjen.
◀▶▶▶	Spol fremover eller bakover i en sang
◀◀▶▶▶	Hopp over avspilling fremover eller bakover.
REPEAT	for å velge en ønsket repetering modus: Track (↺), All (↻), Av (Ingen display/fremvisning).



BEMERK

- En feil-melding "CHECK IPOD" eller "Connected iPod model is not supported" kommer til syne når:
 - Din iPod er ikke tilgjengelig for funksjonen til å bli betjent.
- En feil-melding "CHECK IPOD" eller "Please update iPod's software." kommer til syne når:
 - Din iPod har en gammel software versjon.
 - Oppdater din iPod software til siste versjon.
- Hvis denne enhet displays/ fremviser en feil-melding, følg meldingen. En feil-melding "CHECK IPOD" eller "Please check your iPod" kommer til syne når:
 - Kommunikasjonen mellom denne enhet og din iPod er mislykket.
 - "Undock & re-dock" din iPod i denne enhet.
 - Din iPod er ikketilkoblet riktig.
 - Denne enhet gjenkjenner din iPod som ukjent innretning.
 - Din iPod er svært lav for strøm.
 - Batteriet trenger å bli ladet.
 - Hvis du lader batteriet mens iPod er ekstremt lav for strøm, kan det ta lengre tid å lade.
- Du kan bruke "dock" adapteren som bør bli tilført med din iPod til "dock"/porten for stabil bruk av iPod. Hvis du trenger en adapter, ta kontakt med din iPod-levrandør.
- Kompatibiliteten med din iPod kan kanskje variere avhengig av din iPod type.
- iPod berøring og iPhone har en forskjell i betjening annet enn iPod. Du kan trenge en ytterligere kontroll for å bruke dem med denne enhet. (f.eks. "slide to unlock")
- Hvis du bruker en applikasjon, ta en tlf. eller send og motta SMS tekst melding, etc. på iPod berøring eller iPhone, frakoble den fra iPod "dock"/port på denne enhet og så bruk den.
- Avhengig av din iPod's software versjon, er det kanskje ikke mulig å kontrollere din iPod fra denne enhet. Vi anbefaler installering av den siste software versjonen.
- Hvis du har problemer med din iPod, vennligst besøk: www.apple.com/support/ipod.

Radio Drift

Vær sikker på at antennen er tilkoblet.
(Referer til side 28)

Lytte til radioen.

1. Trykk RADIO&INPUT inntil "Tuner" (Radio) (TM) kommer til syne i display/fremvisning vinduet. Den siste mottatte stasjonen er innstilt.
2. Trykk og hold TUNING (-/+) i omtrent 2 sekunder inntil frekvensindikasjonen starter å forandres. Søking stopper når enheten mottar en stasjon. Eller Trykk TUNING (-/+) gjentatte ganger.
3. Juster volumet ved å trykke på VOL (+/-) på fjernkontrollen

Forhåndsinnstilling av Radio Stasjoner

Du kan forhåndsinnstille 50 stasjoner for FM. Før søking, vær sikker på at du har slått ned volumet.

1. Trykk RADIO&INPUT inntil TUNER (FM) kommer til syne i display/fremvisnings vinduet.
2. Velg den ønskede frekvensen ved å bruke TUNING (-/+).
3. Trykk ENTER (Ⓞ) og et forhåndsinnstilt nummer vil glimte i display/fremvisnings vinduet.
4. Trykk PRESET (+/-) for å velge forhåndsinnstilt nummer du ønsker.
5. Trykk ENTER (Ⓞ). Stasjonen er lagret.
6. Gjenta trinnene 2 til 5 for å lagre andre stasjoner.

Slette alle sparte stasjoner.

Trykk på CLEAR og hold inne i to sekunder. ERASE ALL (SLETT ALT) blinker i displayet. Trykk CLEAR igjen. Trykk på CLEAR for å slette alle lagrede radiostasjoner.

Forbedre dårlig FM mottakelse.

Trykk B (blå) (MONO/STEREO) farget knapp på fjernkontrollen. Dette vil endre radiomottakeren fra stereo til mono og Vanligvis forbedre mottakelen.

Se informasjon om en radio stasjon

FM tunereren er utstyrt med RDS (Radio Data System) fasilitet. Dette viser informasjon om radiostasjonen som høres på. Trykk RDS gjentatte ganger for å kretse gjennom de forskjellige data typer:

PS	(Program service navn) Navnet på kanalen vil komme til syne på display.
PTY	(Programme Type Recognition) Programmet type (f.eks, jazz eller nyheter) vil komme til syne i display.
RT	(Radio Text) En tekstmelding inneholder spesiell informasjon fra kringkastningsstasjonen. Denne teksten vil muligens rulle over display (skjermen).
CT	(Time controlled by the channel) Denne viser tiden og datum når kringkastet av stasjonen.

Spiller innhold via ditt hjemme nettverk

Spilleren kan søke igjennom og spille filer fra din PC eller DLNA media servere på ditt hjemme-nettverk.

Om DLNA

Denne spiller er en DLNA sertifisert digital media spiller kan fremvise og spille film, fotos, og musikk innhold fra din DLNA-kompatible digital media server (PC og forbruker elektronikk).

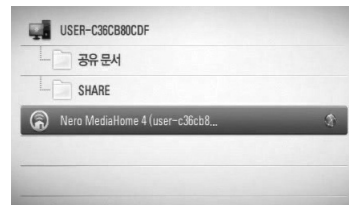
Det digitale Living Network Alliance (DLNA) er en "cross-industri" organisasjon av forbruker elektronikk, computer industri og mobil innretninger firmaer. Digital Living forsørger forbrukere med lett deling av digital media gjennom et ledningsnett eller trådløst nettverk i hjemmet.

DLNA sertifiserings logoen gjør det enkelt å finne produkter som overholder DLNA Interoperability Guidelines. Denne enhet overholdes med DLNA Interoperability Guidelines v1.5.

Når en PC kjører DLNA server software eller annen DLNA kompatibel enhet er tilkoblet til denne spiller, kan det være nødvendig å forandre noen software innstillinger. Vennligst referer til betjenings-instruks for software eller enhet for ytterligere informasjon.

Tilgang til en DLNA media server

1. Kontroller nettverkstilkoblingen og -innstillingene (sider 30).
2. Trykk HOME (🏠).
3. Velg [Hjemme-link] ved å bruke </>, og trykk ENTER (⊙).
4. Velg en DLNA media server fra liste ved å bruke ^/v, og trykk ENTER (⊙).



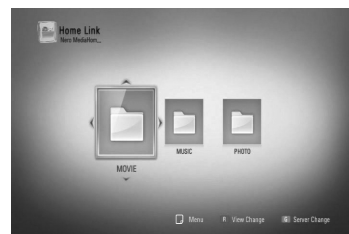
Vist du vil skanne igjen etter tilgjengelige media servere kan du trykke på den grønne (G) knappen.



BERMERK

Alt etter hvilket media server som er tilgjengelig kan det være du trenger tillatelse fra den serveren.

5. Velg en fil ved å bruke ^/v/</>, og trykk ENTER (⊙) for å spille filen.



**BEMERK**

- Fil kravene er beskrevet på side 11.
- Du kan bruke flere avspillingsfunksjoner. Se sidene 44-53.
- På grunn av kompatibiliteten og tilgjengelig avspilling funksjoner på [Hjemme-link] er menyen testet på bunten DLNA serveren (Nero MediaHome 4 Essentials) miljø, fil krav og avspilling kan funksjoner på [Hjemme-link] menyen være forskjellig avhengig av media servere.
- Fil kravene på side 11 er ikke alltid kompatibel. Det kan være noen restriksjoner ved fil særpreg og media server's evne.
- Miniatyren av de uspillbare filene kan bli displayed (fremvist) i [Hjemme-link] menyen, men disse kan ikke avspilles på denne spiller.
- Vist der en musikk fil du ikke kan spille av i [Home Link] menyen så hopper spilleren over den filen og spiller neste mulige.
- Avspilling av undertekst-filer er bare mulig på DLNA media servere skapt av medgitte Nero MediaHome 4 Essentials programvaren på denne spiller-pakken.
- Undertekst fil navnet og film fil navn må være det samme og lokalisert i samme mappen.
- Avspillingen og betjenings-kvalitet av [Hjemme-link] funksjonen kan bli berørt av ditt hjemme nettverk tilstand.
- Filene fra fjernbare media som USB-driver, DVD-driver etc. på din media server ikke vil bli delt riktig.

Om Nero MediaHome 4 Essentials

Nero MediaHome 4 Essentials er et programvare for deling av film, musikk og foto-filer som er lagret på din datamaskin med denne spilleren som en DLNA kompatibel digital media server.

**BEMERK**

- MediaHome 4 CD-ROM er designet for PCér og må ikke bli innsatt i denne spiller eller i noe produkt annet enn PC.
- Den medgitte Nero MediaHome 4 Essentials CDROM er et skreddersydd programvare som bare er ment for deling av filer og mapper med denne spilleren.
- Den leverte Nero MediaHome 4 Essentials software støtter ikke følgende funksjoner: Transcoding, Remote UI, TV control, Internet services and Apple iTunes
- Denne manualen forklarer betjeninger med den engelske versjonen av Nero MediaHome 4 Essentials som eksempler. Følg eksempelet som refererer til de virkelig betjeninger av din språk utgave.

Installering av Nero MediaHome 4 Essentials

Før du installerer Nero MediaHome 4 Essentials, sjekk system krav som vist under.

- Windows® XP (Service Pack 2 eller høyere), Windows Vista® (ingen Service Pack nødvendig), Windows® XP Media Center Utgave 2005 (Service Pack 2 eller høyere), Windows Server® 2003
- Windows Vista® 64-bit utgave (applikasjon kjører i 32-bit modus)
- Hard drive plass: 200 MB hard drive space for a typical installation of Nero MediaHome stand-alone
- 1.2 GHz Intel® Pentium® III eller AMD Sempron™ 2200+ processors

- Minne: 256 MB RAM
- Grafikk kort med minst 32 MB video Minne, minimum oppløsning på 800 x 600 Piksler, og 16-bit farge innstillinger.
- Windows® Internet Explorer® 6.0 eller høyere.
- DirectX® 9.0c revidert 30 (August 2006) eller høyere
- Nettverk miljø: 100 Mb Ethernet, WLAN (IEEE 802.11b/g/n)

Start opp din computer, og sett inn Nero MediaHome 4 Essentials CD-ROM inn i din computer's CD-ROM drive. En installasjon veiviser vil ta deg gjennom den hurtige og ukompliserte installasjonsprosess. For å installere Nero MediaHome 4 Essentials, fortsett som følger:

1. Lukk alle Microsoft Windows programmer og gå ut av enhver anti-virus software som evt. kjøres.
2. Sett inn MediaHome 4 Essentials CD-ROM i din computer's CD-ROM drive.
3. Klikk [Nero MediaHome 4 Essentials]. Installasjonen er forberedt og installasjon veiviser kommer til syne.
4. Klikk den [Next] neste knappen for å fremvise rekke nummer input skjerm. Klikk [Next] for å gå til neste steg.
5. Hvis du aksepterer betingelser, klikk click [I accept the License Conditions] sjekk box og klikk [Next]. Installasjon er ikke mulig uten denne avtale.
6. Klikk [Typical] og klikk [Next]. Installasjonsprosessen er startet.
7. Hvis du ønsker å ta del i den anonyme innsamling av data, velg sjekk boxen og klikk [Next] knappen.
8. Klikk [Exit] knappen for å fullføre installasjonen.

Dele filer og mapper

På din computer, må du dele mappen som inneholder film, musikk og/eller foto innhold for å spille dem ved bruk av [Hjemme-link] særpreg.

Disse deler forklarer prosedyren for å velge de delte mapper på din computer.

1. Dobbel-klikk på MediaHome 4 Essentials" ikon på desktoppen.
2. Klikk [Network] ikon til venstre og definer ditt nettverk navn i [Network name] feltet. Nettverk navnet du setter inn vil bli gjenkjent av din spiller.
3. Klikk [Shares] ikon til venstre.
4. Klikk [Local Folders] tapp på [Shares] skjermen.
5. Klikk [Add] ikon for å åpne[Browse Folder] vinduet.
6. Velg mappen som inneholder filene du ønsker å dele. Den valgte mappen er lagt til listen av delte mapper.
7. Klikk [Start Server] ikon for å starte serveren.



BEMERK

- Hvis de delte mapper eller filer er ikke fremvist på spilleren, klikk mappen på [Local Folders] tappen og klikk [Rescan Folder] på [More] knappen.
- Besøk www.nero.com for mer informasjon og software verktøy.

Tilgang til en delt mappe fra din PC

1. Start din PC som er tilkoblet til ditt lokale område nettverk.
2. På din PC, del mapper som inneholder film, foto eller musikk filer.
3. På spilleren, sjekk nettverk tilkobling og innstillinger (sider 30).
4. Trykk HOME (🏠).
5. Velg [Hjemme-link] ved å bruke </>, og trykk ENTER (⊙).
6. Velg og del mappe fra listen ved å bruke Λ/ V, og trykk ENTER (⊙).



Hvis du ønsker å "rescan" tilgjengelige servere, trykk den grønne(G) fargede knappen.

! BEMERK

Avhengig av den delte mappen, trenger muligens denne spiller input nettverk bruker ID og passord for tilgang til mappen.

7. Velg en fil ved å bruke Λ/V/</>, og trykk ENTER (⊙) for å spille filen.

! BEMERK

- Fil kravene er beskrevet på side 11.
- Du kan bruke flere avspillingsfunksjoner. Se sidene 44-53.
- Miniatyr av de uspillbare filer kan bli avspilt i [Hjemme-link] menyen, men disse kan ikke bli spilt på denne spiller.
- Hvis det er en uspillbar musikk fil i [Hjemme-link] menyen, hopper spilleren over filen og spiller neste fil.
- Undertittel fil navnet og film fil navn må være det samme og lokalisert på samme mappe.
- Avspillingen og betjening kvalitet av [Hjemme-link] funksjonen kan være berørt av ditt hjemme nettverk betingelse.
- Filene på et fjernbart media som en USB driver, DVD-driver etc. på din PC kan kanskje ikke deles riktig.
- Du vil kanskje erfare tilkobling problemer avhengig av din PC's miljø.

PC krav

- Windows® XP (Service Pack 2 eller høyere), Windows Vista® (ingen Service Pack nødvendig), Windows 7®
- 1.2 GHz Intel® Pentium® III eller AMD Sempron™ 2200+ processors
- Nettverk miljø: 100 Mb Ethernet, WLAN (IEEE 802.11b/g/n)

! BEMERK

Hvis du bruker Windows® XP eller Windows Vista®, besøk linken under for mer informasjon på fil deling innstillinger.

Windows® XP:
[http:// support.microsoft.com/kb/304040](http://support.microsoft.com/kb/304040)

Windows Vista®:
[http:// support.microsoft.com/kb/961498](http://support.microsoft.com/kb/961498)

Innføre et nettverk bruker ID og passordet

Avhengig av din PC's miljø, trenger du kanskje å gå inn i et nettverk bruker ID og passordet for tilgang til en delt mappe.

1. Det iboende tastatur vises automatisk Hvis nettverk bruker ID og passordet er påbudt.
2. Bruk **Λ/V/</>** for å velge en bokstav og trykk så ENTER (Ⓢ) for å bekrefte ditt valg på det iboende tastaturet.

For å sette inn en bokstav med et aksent merke, velg bokstaven fra utvidet karakter sett.

Eksempel: Velg "D" og trykk deretter på INFO/DISPLAY (Ⓢ) for å få frem det utvidede tegnsettet. Bruk **</>** for å velge "D" eller "Đ" og trykk deretter på ENTER (Ⓢ).



[Fjern] – Slett alle tegn som er tastet inn.

[Mellomrom] – Setter inn et ordmellomrom ved markørposisjonen.

[<-] – Sletter tegnet foran markørposisjonen.

[ABC / abc / #+==&] – Endrer tastaturmenyinnstillingene til store bokstaver, små bokstaver eller symboler.

3. Når du er ferdig med å sette inn nettverk bruker ID og passord, velg [OK] ved å bruke **Λ/V/</>** og trykk ENTER (Ⓢ) for tilgang til mappen.

Nettverk bruker ID og passord vil bli husket etter tilgang til mappen for din bekvemmlighet. Hvis du ikke ønsker at nettverk bruker ID og passord skal huskes, trykk rød (R) farget knapp for å "un-tick" [Husk] sjekk box før tilgang til mappen.

Bruke NetCast™ Underholdning tilgang

Du kan bruke forskjellige innhold tjenester via internet med NetCast underholdning tilgang innslag.

1. Kontroller nettverkstilkoblingen og -innstillingene (sider 30).
2. Trykk HOME (🏠).
3. Velg [NetCast] ved å bruke </> og trykk ENTER (⏻).
4. Velg en mulighet ved å bruke </>, og trykk ENTER (⏻).

YouTube – Se side 70

Picasa Web Albums – Se side 74

AccuWeather – Se side 77

5. Når on-line innhold fra NetCast nytes, trykk blå (B) farget knapp for å gå til NetCast hjemme skjerm.



BEMERK

- Innholdet i NetCast services og service relatert informasjon, inkludert bruker interface, er subjekt til forandringer. Vennligst referer til web sted av hver service for mest up-to-date informasjon.
- Bakgrunnsbildet på NetCast hjemme indikerer været i din favoritt by i AccuWeather tilgangen.

YouTube

Du kan bla gjennom (browse) og se YouTube videoer over internet til din TV via din LG BD spiller.

Se på YouTube videoer på din TV

1. På spilleren, velg [YouTube] mulighet i [NetCast] menyen ved å bruke </>, og trykk ENTER (⏻).
2. Trykk \wedge for å velge muligheten meny bar.
3. Bruk </> for å velge en mulighet og trykk ENTER (⏻) for å søke etter videoer.
4. Bruk </> for å velge en video og trykk ENTER (⏻) eller ▶ (play) for å spille en video.

Knapp	Betjening
▶ eller ENTER	Starter videoavspilling i innholdsdetalj-modus.
INFO/ DISPLAY	Veksle mellom avspilling i fullskjermmodus og innholdsdetalj-modus.
	Ta en pause i visningen. For å gjenoppta avspilling etter en pause, trykk en gang itl på ▶.
■	Stopper videoen og viser den aktuelle videolisten.
◀◀/▶▶	Rask avspilling forover eller bakover.

Om YouTube-menyen

Det er ulike alternativer på YouTube-menyen. Bruk $\wedge/v/</>$ for å velge et alternativ, og trykk på ENTER (Ⓞ) for å velge alternativene som beskrevet nedenfor.

Presentert – Det aktuelle videolisten blir vist.

Nylig viste videoer – Den sist oppdaterte videolisten blir vist.

Mest sett – Den mest sette videolisten blir vist. Tidsalternativet vises nederst på skjermen.

Mest populære – De høyest virderte videolistene fra YouTube-serveren blir vist. Tidsalternativet vises nederst på skjermen.

Søk – Det iboende(virtuell) tastatur vil bli fremvist. Se "Søke etter videoer" på side 73 for flere opplysninger.

Historikk – Video-listen som du før spilte på denne enhet vil bli fremvist. Maksimum 25 videoer kan bli lagret.

Favoritt – Dette alternativet vises bare når enheten er i påloggingsstatus. Viser videolistene som er oppført i YouTube-serveren fra din konto. Enkelte videoer vil kanskje ikke vises på [Favoritt]-listen selv om de er oppført i serveren.

Logg inn (Logg ut) – Fremviser det iboende tastatur for å skrive inn eller returnere til skrivut statusen. Se "Sign in with your YouTube account" på side 73 for flere detaljer.

Lokalt nettsted – Velger hvilke land's videoer du vil like å se på. Landene opplistet på [Lokalt nettsted] menyen kan være forskjellig med de som er opplistet på YouTube web stedet.



BEMERK

- YouTube menyen kan fremvise 5 videoer i video listen. Trykk grønn (G) eller gul (Y) knappene for å fremvise forutgående/neste 5 videoer.
- Hvis du velger [Mest sett] eller [Mest populære] mulighet i YouTube menyen, vil periode mulighet vises nederst på skjermen. Bruk $\wedge/v/</>$ for å velge en periode mulighet og trykk ENTER (Ⓞ) for å fremvise video liste innenfor valgt periode.
- Videolisten som vises på spilleren kan være forskjellig fra listen som ble vist fra en nettleser på datamaskinen.
- Avspillingen av YouTube-videoer kan ta pause, stoppe eller bufre avhengig av hastigheten på redbåndtilkoblingen din. Vi anbefaler en minimum tilkoblingshastighet på 1.5 Mbps. De beste avspillingsbetingelsene får man med en tilkoblingshastighet på 4.0 Mbps. Av og til kan bredbåndshastigheten variere avhengig av bredbåndsløseleverandørens betingelser. Kontakt bredbåndsløseleverandøren dersom du har problemer med å opprettholde en rask og stabil forbindelse, eller dersom du ønsker å øke tilkoblingshastigheten-Mange leverandører tilbyr flere hastighetsalternativer.

Bruke iboende tagenter

På det iboende tastaturet, er det to input modus for innføring av en bokstav. Trykk på gul (Y) farget knapp for å fremvise mellom tagent modus og tastatur modus.

Tastatur modus

Bruk $\wedge/\vee/\langle/\rangle$ for å velge en bokstav på skjermen og trykk ENTER (⊙) for å bekrefte ditt valg.



4

Drift

[Avbryt] – Returner til forutgående skjerm.

[Mellomrom] – Setter inn et ordmellomrom ved markørposisjonen.

[Tilbake] – Sletter tegnet foran markørposisjonen.

[ABC / abc / #+==&] – Forandre iboende tangent innstillinger til store bokstaver, små bokstaver eller symboler.

Trykk CLEAR for å frigjøre alle innsatte bokstaver.

For å sette inn en bokstav med aksent merke.

1. Velg en bokstav ved å bruke $\wedge/\vee/\langle/\rangle$ på det iboende tangent.
2. Trykk INFO/DISPLAY (□) for å fremvise den utstrakte bokstav settet.
3. Bruk \langle/\rangle for å velge en bokstav og trykk så ENTER (⊙).

Tilgjengelige språk å legg inn på tastatur moduset er følgende: Engelsk, Spansk, Italiensk, Fransk, Tysk, Hollandsk, Portugisisk, Svensk, Polsk og Tjekkisk.

Tangent modus

Denne modus tillater deg å sette inn bokstaver ved å trykke på fjernkontrollen. Trykk knappene med den obligatoriske bokstaven en, to, tre eller fire ganger inntil bokstaven er fremvist.



Knapp	Betjening
CLEAR	Sletter tegnet foran markørposisjonen.
REPEAT	Setter inn et ordmellomrom ved markørposisjonen.
◀▶▶▶	Forandre karakter settet til fjernkontrollen (#+==&, 123, ABC eller abc)



BEMERK

Tastatur moduset er tilgjengelig bare i [YouTube] og [Picasa Web Albums] særpreg.

Søke etter videoer

Du kan søke etter videoer ved å angi søkeord på opp til 128 tegn.

1. Bruk </> for å velge [Søk] mulighet fra menyen og trykk ENTER (Ⓢ) for å fremvise iboende tastatur.

Referer til "Bruke iboende tagenter" på side 72 for bruk av iboende tastatur.



Når du setter inn en bokstav, vil maksimum 5 forslag ord bli freemvist.

2. Når du er ferdig med å taste inn søkeord, velg [OK] og trykk på ENTER (Ⓢ) for å vise den relaterte videolisten.

Logge inn på din YouTube-konto

For å se videoer fra din [Favoritter]-videoliste på YouTube-serveren med kontoen din, må du logge inn på din YouTube-konto.

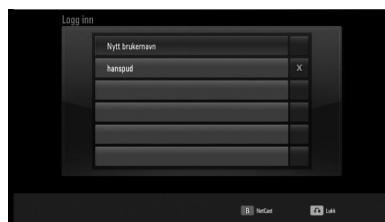
1. Bruk </> for å velge [Logg inn] mulighet fra menyen og trykk ENTER (Ⓢ) for å fremvise det iboende tastaturet.
2. Bruk ^/v/</> for å velge en bokstav og trykk så ENTER (Ⓢ) for å bekrefte ditt valg på det iboende tastaturet.

Referer til "Bruke iboende tagenter" på Side 72 for bruk av iboende tastatur.

3. Når du er ferdig med å sette inn brukernavnet og passordet, velg [OK] og trykk ENTER (Ⓢ) for å legge inn.
4. Hvis du vil logge av, selv [Logg ut] på YouTube-menyen og trykk på ENTER (Ⓢ).

Denne enhet kan automatisk lagre opp til 5 brukernavn som er lagt inn. ID-listen vises når du velger alternativet [Logg inn].

Velg et lagret brukernavn på listen og trykk ENTER (Ⓢ) for å display (fremvise) tastaturmenyen med det valgte brukernavnet innsatt. Du trenger bare å angi passordet for å logge deg inn.



Velg [X] symbolet og trykk ENTER (Ⓢ) for å slette det lagrede brukernavnet.

Se på Picasa web album

Nyt foto-albumer fra venner og familie på Picasa on-line service.

Se på Picasa weeb album på din TV.

1. På spilleren, velg [Picasa Web Albums] muligheten i [NetCast] menyen ved å bruke </> og trykk ENTER (⊙).

Spesielle fotos vises på skjermen.

2. Bruk ^/V/</> for å velge et foto og trykk ENTER (⊙) for å se fotoet i full skjerm.

Knapp	Betjening
▶	Starter en lysbildefremvisning.
INFO/DISPLAY	Fremviser foto valg menyen.
	"Pauser" lysbildefremvisningen. For å fortsette lysbildefremvisningen, trykk ▶ igjen.
■	Stopper lysbildefremvisningen og returnerer til Picasa menyen.
</>	Flytter til neste eller forutgående foto.

4

Drift

Valg mens se på et foto.

Du kan bruke forskjellige muligheter men du ser på et foto i full skjerm.

1. Mens du ser på et foto i full skjerm, trykk INFO/DISPLAY (□) for å fremvise valg menyen.
2. Velg en mulighet ved å bruke ^/V/.



- 1 **Akuelt foto/Totalt antall fotos** – Bruk </> for å se forutgående/neste foto.

- 2 **Lysbildefremvisning** – Trykk ENTER (⊙) for å starte eller "pause" Lysbildefremvisning.

- 3 **Legg til i NettCast venne-liste** – Legg til det aktuelle foto over til min venn liste.

- 4 **Roter** – Trykk ENTER (⊙) for å rotere fotoet med klokken.

- 5 **Zoome** – Trykk ENTER (⊙) for å fremvise [Zoome] menyen.

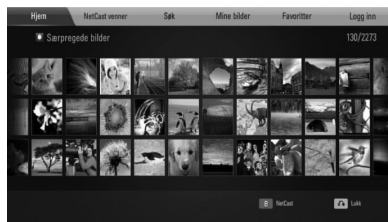
- 6 **Effekt** – Bruk </> for å velge en overgangs effekt mellom fotos i en lysbildefremvisning.

- 7 **Hastighet** – Bruk </> for å velge en forsinket hastighet mellom fotos i en lysbildefremvisning.

3. Trykk på RETURN (↵) for å gå ut av alternativmenyen.

Om Picasa menyen

Det er forskjellige muligheter på Picasa menyen. Bruk $\wedge/\vee/</>$ for å velge et meny valg og trykk ENTER (⊙) for å velge en mulighet som beskrevet under.



Hjem – Den særpregede fotolisten vil bli fremvist.

NetCast venner – Liste over dine venne vil bli fremvist.

Søk – Sett inn et søkeord for å finne beslektet foto. Det iboende tastaturet vil bli fremvist. (side 76).

Mine bilder – Fremviser bildet organisert i mitt Picasa web album. Dette valget er tilgjengelig bare når enheten er i sign-in(sign-in) status.

Favoritter – Displays (Fremviser) opp til 50 favoritt web albumer som er avtalt i Picasa web serveren med din konto. Dette valget er tilgjengelig bare når enheten er i sign-in(sign-in) status.

Logg inn (Logg ut) – Fremviser det iboende tastaturet til og sign-in eller returnere til sign-out status (side 76)



BEMERK

Fotos displayed (fremvist) i [Mine bilder] og [Favoritter] avviker fra fotos fra en web nettleser på PC.

Legge til venner

Hvis du legger til dine venner på [NetCast venner] menyen, kan du se de publiserte fotoene til din venn direkte.

1. Velg [NetCast venner] på Picasa menyen ved å bruke $\wedge/\vee/</>$, og trykk ENTER (⊙).



2. Trykk ENTER (⊙) for å fremvise i iboende tastaturet.
3. Sett inn et navn ved å bruke det iboende tastaturet.
Referer til "Bruke iboende tagenter" på Side 72 for bruk av iboende tastatur.
4. Velg [OK] ved å bruke $\wedge/\vee/</>$, og trykk ENTER (⊙) for å fremvise web albumet fra din venn.



BEMERK

- Hvis du ønsker å slette din venn fra listen, trykk grønn (G) farget knapp mens web albumet er utvalgt.
- Hvis du ønsker å legge til flere venner, trykk rød (R) farged knapp på listen.
- Du kan legge til flere web albumer fra dine venner opp til 50.

Søke etter fotos

Du kan sette inn et søkeord for å finne beslektet fotos.

1. Velg [Søk] på Picasa menyen ved å bruke \wedge / \vee / \langle / \rangle , og trykk ENTER (⊙).
2. Sett inn et søkeord ved å bruke det iboende tastaturet.
Referer til "Bruke iboende tagenter" på side 72 for bruk av iboende tastatur.
3. Velg [OK] ved å bruke \wedge / \vee / \langle / \rangle , og trykk ENTER (⊙) for å fremvise det søkte resultatet.



BEMERK

Søkeresultatet fra spilleren kan variere med resultatet søkt fra en web nettleser på PC.

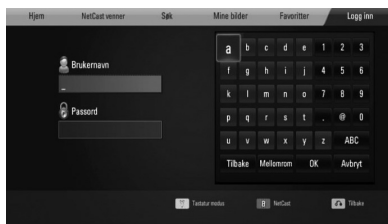
4

Drift

Sign-in med din konto.

For å fremvise fotos i ditt web album på skjermen, trenger du å sign-in med din Picasa konto.

1. Velg [OK] på Picasa menyen ved å bruke \wedge / \vee / \langle / \rangle , og trykk ENTER (⊙).



2. Sett inn ditt navn ved å bruke iboende tastatur, og trykk ENTER (⊙) mens [OK] er utvalgt.
Referer til "Bruke iboende tagenter" på side 72 for bruk av iboende tastatur.

3. Sett inn passordet ved å bruke det iboende tastaturet, og trykk ENTER (⊙) mens [OK] er utvalgt.

Ditt web album vises på skjermen.

4. Hvis du ønsker å signere ut, velg [Logg ut] fra Picasa menyen og trykk ENTER (⊙).

Denne enheten kan automatisk lagre opp til 5 brukernavn som tidligere ble signert inn. Brukernavnet listen vises når du velger [Logg inn] muligheten.

Velg et lagret brukernavn på listen og trykk ENTER (⊙) for å fremvise iboende tastatur med det valgte brukernavnet innsatt. Du vil da bare trenge å sette inn passordet for å signere inn.



Velg [X] symbolet og trykk ENTER (⊙) for å slette det lagrede brukernavnet.

Bruke AccuWeather

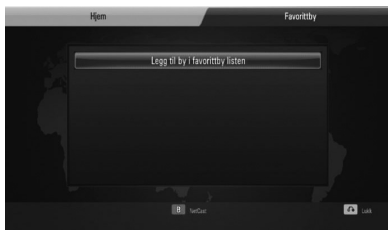


Se on-line lokalt og globalt værvarsel fra AccuWeather.com.

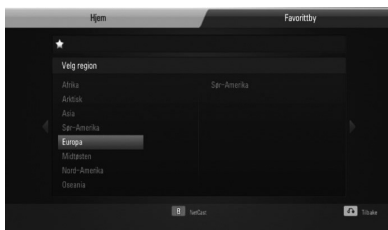
Se på vær informasjon.

1. På spilleren, velg AccuWeather valget i [NetCast] menyen ved å bruke </>, og trykk ENTER (⊙).

Valgt sted menyen vises på skjermen.



2. Trykk ENTER mens [Legg til by i favorittby listen] er uvalgt.
3. Velg en region ved å bruke ^/V, og trykk ENTER (⊙).



4. Velg et land ved å bruke ^/V/</>, og trykk ENTER (⊙).

5. Velg en by ved å bruke ^/V/</>, og trykk ENTER (⊙).
6. Bruk ^/V/</> for å velge [Hjem] og trykk ENTER (⊙) for å fremvise værinformasjon fra den valgte byen.



Trykk rød (R) farget knapp for å fremvise fremvisning mellom Fahrenheit eller Celsius termometer.

7. Bruk </> for å velge forutgående by, og trykk ENTER (⊙) for å fremvise værinformasjonen.

Dette trinn fungerer bare når du legger til mer enn 1 by til [Favorittby].



BEMERK

- Værvarslingen er ikke alltid korrekt.
- Værinformasjonen kan bli displayed (fremvist) på engelsk, hvis ditt språk ikke er tilgjengelig på AccuWeather service.

Legge til flere byer

1. Bruk </> for å velge [Favorittby] AccuWeather menyen, og trykk ENTER (⊙).



2. Trykk ENTER mens [Legg til by i favorittby listen] er uvalgt.
3. Velg en region, land eller by ved å bruke \wedge / \vee </> og trykk ENTER (⊙).
4. Gjennta steg 2-3 for å legge til opp til 5 byer.
Velg [X] symbolet og trykk ENTER (⊙) for å slette den lagrede byen.
5. Bruk \wedge / \vee for å velge en by fra [Favorittby], og trykk ENTER (⊙) for å display (fremvise) værinformasjonen.

5

Vedlikehold

Notater på disker

Behandling av disker

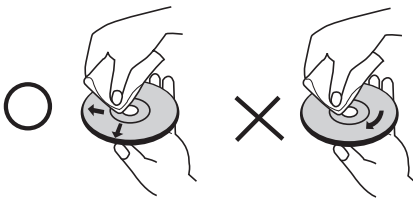


Kleb aldri papir eller tape på disken.

Lagre disketter

Etter spilling, lagre disken i dens beholder. Ikke utsett disken for direkte sollys eller kilder med varme og la den aldri ligge i en parkert bil utsatt for direkte sollys.

Rengjøre disker



Bruk ikke sterke midler som alkohol, benzen, tynner, kommersielle tilgjengelig rengjørings, eller anti-statisk spray som er tiltenkt eldre vinyl-plater.

Behandling av enheten

Ved forsendelse av enheten

Vennligst oppbevar den originale forsendelses-esken og annet pakkemateriale. Hvis du trenger å sende enheten; for maksimum beskyttelse, pakk inn enheten i originalforpakning som den var innpakket i fra fabrikk.

Holde eksteriør-flatene rene

- Bruk ikke flyktige væsker som insektmiddel spary nær enheten.
- Tørking meg sterkt press kan skade overflaten.
- Legg ikke igjen gummi eller plastisk produkter i kontakt med enheten i en lengre periode.

Rengjøring av enheten

For å rengjøre spilleren, bruk en myk, tørr klut. Hvis overflaten er ekstremt skitten, bruk en myk klut som er lett fuktig med en mildt rensemiddel. Bruk ikke sterke midler som alkohol, benzen, eller tynner, da disse kan skade overflaten på enheten.

Vedlikehold av enheten

Enheden er et s.k. "high-tech", presisjons-innretning. Hvis den optiske pick-up linse og disk deler er skitten eller slitt, kan bildekvaliteten bli forminsket. For detaljer, vennligst kontakt ditt nærmeste autoriserte service-senter.

6

Problemløsning

Generellt

Strømmen slås ikke på.	<ul style="list-style-type: none"> • Plugg strøm ledningen inn i veggens stikkontakt forsvarlig.
Enheten starter ikke avspilling.	<ul style="list-style-type: none"> • Sett inn en spillbar disk. (Sjekk disk-typen, farge system, og regional kode.) • Plasser disken med avspillingssiden ned. • Rengjør disken. • Annuler tellefunksjonen eller forandre telle-nivået.
Vinkelen kan ikke bli endret.	<ul style="list-style-type: none"> • Multi-vinkler er ikke innspilt på DVD video som blir spilt.
Undertekst språket kan ikke forandres eller slås av.	<ul style="list-style-type: none"> • Undertekst er ikke innspilt på DVD video som blir spilt.
Kan ikke spille MP3/WMA/JPEG/DivX filer.	<ul style="list-style-type: none"> • Filene er ikke innspilt i et format som enheten kan spille. • Enheten støtter ikke "codec" til film filen.
Fjernkontrollen virker ikke riktig.	<ul style="list-style-type: none"> • Fjernkontrollen peker ikke mot fjern sensoren på enheten. • Fjernkontrollen er for langt fra enheten. • Det er en gjenstand i veien mellom fjernkontrollen og enheten. • Batteriene i fjernkontrollen er tømt.

Bilde

Det er ikke noe bilde.	<ul style="list-style-type: none"> • Velg den egnede video output modus på TV så bildet fra enheten vises på TV skjermen • Koble til video forbindelsen forsvarlig. • Sjekk at [HDMI fargeinnstilling] i [Oppsett] menyen er satt til passende element som tilpasser til din video forbindelse. • Din TV støtter kanskje ikke oppløsningen du har innsatt på spilleren. Forandre oppløsningen til det din TV godtar. • Spillerens HDMI OUT plug er tilkoblet til en DVI innretning som ikke støtter copyright beskyttelse.
Bilde støy oppstår.	<ul style="list-style-type: none"> • Du spiller en disk innspilt i et farge system som er forskjellig fra din TV. • Innstill oppløsningen som din TV godtar.
Blu-ray 3D™ disk avspilling utgir ikke 3D visning.	<ul style="list-style-type: none"> • Koble til spilleren til din TV med HDMI kabel (Versjon 1.3 eller høyere). • Din TV vil kanskje ikke støtte "HDMI 1.4 3D mandatory format". • [3D modus] valg i [Oppsett] menyen er innstilt på [Av]. Innstill valget til [På].

Sound

Det er ingen lyd eller lyden er forvrengt.	<ul style="list-style-type: none"> • Enheten er i scanning, slow motion, eller "pause" modus. • Lyd volumet er lavt. • Sjekk høytaler kabel tilkoblingen. (sider 24)
--	---

Nettverk

BD-Live™-fuksjonen fungerer ikke.	<ul style="list-style-type: none"> • Den tilkoblede USB lagringen kan kanskje ikke ha nok plass. Tilkoble USB lagring med minst 1GB fri plass. • Sørg for at enheten er korrekt koblet til lokalnettverket og har tilgang til Internett (se side 30). • Din bredbåndhastighet er kanskje ikke hurtig nok for å bruke BD-Live™ særegenheter. Dt anbefales å kontakte din Service forhandler for å øke bredbåndhastigheten. • [BD-Live-tilkopling] valget i [Oppsett] menyen er satt til [Ikke tillatt]. Innstill valget til [Tillatt].
"Streaming video tjenester (som YouTube, etc.) blir ofte stoppet eller "buffer" under avspilling.	<ul style="list-style-type: none"> • Din bredbåndhastighet service er kanskje ikke nok til å "stream" video tjenester. Kontakt din internet service forhandler for å øke bredbåndhastigheten. Dette anbefales.
Delte mapper eller filer fra din PC eller en media server er ikke fremvist på [Hjemme-link] menyen.	<ul style="list-style-type: none"> • Brannveggen eller anti-virus software på din server betjenes. Slå av brannveggen eller anti-virus som kjøres på din PC eller media server. • Spillere er ikke tilkoblet til det lokale område nettverket som din PC eller media server er tilkoblet.
Kan ikke tilkoble spilleren til tilkoblingspunkt eller trådløs LAN ruter.	<ul style="list-style-type: none"> • Den trådløse kommunikasjonen kan bli forstyrret fra husholdningsmaskiner som bruker radio frekvenser. Flytt spilleren vekk fra dem.
Tilgangspunkt er ikke avspilt på "Access point name" listen.	<ul style="list-style-type: none"> • Tilgangspunkt eller trådløs LAN ruter vil kanskje ikke kringkaste dens SSID. Innstill ditt tilgangspunkt til å kringkaste dens SSID gjennom din computer.

6

Problemløsning

Design og spesifikasjoner kan endres uten forvarsel.

Kundestøtte

Du kan oppdatere spilleren ved å bruke den nyeste programvaren for å forbedre produktets betjening og/eller legge til nye funksjoner. For den nyeste programvaren for denne spilleren (såfremt tilgjengelig), besøk <http://lgservice.com> eller kontakt LG Electronics kundesenter.

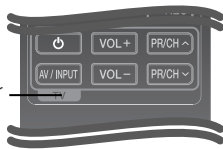
7

Tillegg

Kontrollere et tv-apparat med den medfølgende fjernkontrollen

Kontroll av TV-apparatet foregår med disse knappene.

TV
Kontrollknapper



Knapp	Betjening
⏻ (TV Power)	Slå TV på eller av.
AV/ INPUT	Skifte mellom TV-apparatets tuner og andre innganger som programkilde.
VOL +/-	Justere TV-apparatets volum.
PR/CH ^/v	Skanne opp eller ned gjennom de lagrede kanalene.



BEMERK

Avhengig av enheten som er tilkoplest, kan det være at enkelte knapper ikke kan benyttes for å kontrollere TV-apparatet.

Sette opp fjernkontrollen til å kontrollere tv-apparatet

Du kan betjene ditt LG/Goldstar tv-apparat med den vedlagte fjernkontrollen.

Hold POWER-knappen inne og trykk på PR/CH ^/v.

Slipp TV POWER-knappen for å fullføre innstillingen.

Når du bytter batterier på fjernkontrollen, kan det hende du må tilbakestille fjernkontrollen.

Område kode liste

Velg landskode i listen.

Område	Kode	Område	Kode	Område	Kode	Område	Kode
Afghanistan	AF	Fiji	FJ	Monaco	MC	Singapore	SG
Argentina	AR	Finland	FI	Mongolia	MN	Slovakia	SK
Australia	AU	Frankrike	FR	Marokko	MA	Slovenia	SI
Østerrike	AT	Tyskland	DE	Nepal	NP	Sør-Afrika	ZA
Belgia	BE	Storbritannia	GB	Nederland	NL	Sør-Korea	KR
Bhutan	BT	Hellas	GR	De nederlandske		Spania	ES
Bolivia	BO	Grønland	GL	Antillene	AN	Sri Lanka	LK
Brasil	BR	Hong Kong	HK	New Zealand	NZ	Sverige	SE
Kambodsja	KH	Ungarn	HU	Nigeria	NG	Sveits	CH
Canada	CA	India	IN	Norge	NO	Taiwan	TW
Chile	CL	Indonesia	ID	Oman	OM	Thailand	TH
Kina	CN	Israel	IL	Pakistan	PK	Tyrkia	TR
Colombia	CO	Italia	IT	Panama	PA	Uganda	UG
Kongo	CG	Jamaica	JM	Paraguay	PY	Ukraina	UA
Costa Rica	CR	Japan	JP	Filippinene	PH	USA	US
Kroatia	HR	Kenya	KE	Polen	PL	Uruguay	UY
Tsjekkia	CZ	Kuwait	KW	Portugal	PT	Usbekistan	UZ
Danmark	DK	Libya	LY	Romania	RO	Vietnam	VN
Ecuador	EC	Luxembourg	LU	Russland	RU	Zimbabwe	ZW
Egypt	EG	Malaysia	MY	Saudi-Arabia	SA		
El Salvador	SV	Maldivene	MV	Senegal	SN		
Etiopia	ET	Mexico	MX				

Språk kode liste

Bruk listen til å sette inn ditt ønskede språk for følgende initial innstillinger: [Lydspor for platen], [Undertekst for platen] og [Platemeny].

Språk	Kode	Språk	Kode	Språk	Kode	Språk	Kode
Afar	6565	Fransk	7082	Litauisk	7684	Sindi	8368
Afrikaans	6570	Frisisk	7089	Makedonsk	7775	Singalesisk	8373
Albansk	8381	Galisisk	7176	Malagasi	7771	Slovakisk	8375
Amharisk	6577	Georgisk	7565	Malayisk	7783	Slovensk	8376
Arabisk	6582	Tysk	6869	Malayalam	7776	Spansk	6983
Armenian	7289	Gresk	6976	Maori	7773	Sudansk	8385
Assamisk	6583	Grønlandsk	7576	Marathi	7782	Swahili	8387
Aymar	6588	Guarani	7178	Moldovsk	7779	Svensk	8386
Aserbajdsjansk	6590	Gujarati	7185	Mongolsk	7778	Tagalog	8476
Basjkirsk	6665	Hausa	7265	Nauru	7865	Tajik	8471
Baskisk	6985	Hebraisk	7387	Nepalsk	7869	Tamilsk	8465
Bengali; bangla	6678	Hindi	7273	Norsk	7879	Telugu	8469
Bhutansk	6890	Ungarsk	7285	Oriya	7982	Thai	8472
Bihari	6672	Islandsk	7383	Panjabi	8065	Tongansk	8479
Bretonsk	6682	Indonesisk	7378	Pashto, pushto	8083	Tyrkisk	8482
Bulgarsk	6671	Interlingua	7365	Persisk	7065	Turkmensk	8475
Burmesisk	7789	Irsk	7165	Polsk	8076	Twi	8487
Hviterussisk	6669	Italiensk	7384	Portugisisk	8084	Ukrainsk	8575
Kinesisk	9072	Japansk	7465	Quechua	8185	Urdu	8582
Kroatisk	7282	Kannada	7578	Retoromansk	8277	Usbekisk	8590
Tsjekkisk	6783	Kasjmiri	7583	Rumensk	8279	Vietnamesisk	8673
Dansk	6865	Kasakhisk	7575	Russisk	8285	Volapyk	8679
Nederlandsk	7876	Kirgisisk	7589	Samoansk	8377	Walisisk	6789
Engelsk	6978	Koreansk	7579	Sanskrit	8365	Wolof	8779
Esperanto	6979	Kurdisk	7585	Skotsk-gælisk	7168	Xhosa	8872
Estisk	6984	Laotisk	7679	Serbisk	8382	Jiddisch	7473
Færøysk	7079	Latin	7665	Serbokroatisk	8372	Joruba	8979
Fijiansk	7074	Latvisk	7686	Shona	8378	Zulu	9085
Finsk	7073	Lingala	7678				

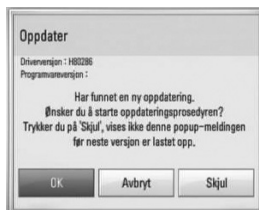
Nettverk Software oppdatering

Nettverk oppdatert kunngjøring

Fra tid til tid, utførelse forbedring og/eller ytterligere særpreg eller servicer kan bli gjort tilgjengelig til enheter som er tilkoblet til et bredbånd nettverk. Hvis det er ny software tilgjengelig og enheten er tilkoblet til et bredbånd hjemme nettverk, vil spilleren informere deg om oppdateringen som følger.

Mulighet 1:

1. Oppdateringsmenyen vil komme til syne på skjermen når du slår på spilleren.
2. Bruk </> for å velge en ønsket mulighet og så trykk ENTER (⊙).



[OK]

Starter software oppdateringen.

[Avbryt]

Avslutter den oppdaterte menyen og fremviser den neste oppstart.

[Skjul]

Avslutter den oppdaterte menyen og den vises ikke inntil neste software er opplastet i oppdaterings serveren.

Mulighet 2:

Hvis software oppdateringen er tilgjengelig fra oppdaterings serveren, vises "Oppdater" ikonet nederst på hjemme menyen. Trykk blå (B) farget knapp for å starte oppdaterings prosedyren.

Programvareoppdatering

Du kan oppdatere spilleren ved å bruke den siste software for å forhøye produktets drift og/eller legge til nye særpreg. Du kan oppdatere software ved å tilkoble enheten direkte til software oppdaterings serveren.

! ADVARSEL

- Før oppdatering av software i din spiller, fjern evt. disk og USB innretning fra spilleren.
- Før oppdatering av software i din spiller, slå spilleren av og så slå den på igjen.
- **Under software oppdaterings prosedyren, slå ikke av spilleren eller frakoble AC strøm, eller ikke trykk på noen knapp.**
- Hvis du stopper oppdateringen, slå av strømmen og slå den på for en stabil utførelse.
- Denne enhet kan ikke bli oppdatert til en forutgående versjon.

1. Kontroller nettverkstilkoblingen og -innstillingene (side 30).
2. Velg [Programvare] mulighet i [Oppsett] menyen og trykk så ENTER (⊙).

3. Velg [Oppdater] mulighet, og trykk ENTER (Ⓞ).

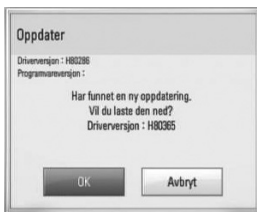


Spilleren sjekker den nyeste oppdateringen.

! BEMERK

- Hvis du trykker på ENTER (Ⓞ) mens maskinen ser etter oppdateringer, avbrytes prosessen.
- Dersom ingen oppdateringer er tilgjengelig, vises meldingen "Fant ingen ny oppdatering.". Trykk på ENTER (Ⓞ) for å gå tilbake [Hjemmeny].

4. Hvis nyere versjon eksisterer, vises "Har funnet en ny oppdatering. Vil du laste den ned?"



5. Velg [OK] for å laste ned oppdateringen. Valg av [Avbryt] vil avslutte oppdateringen.
6. Spilleren starter nedlasting av nyeste oppdateringen fra servern. (Nedlastning vil ta flere minutter avhengig av ditt hjemme nettverk oppdatering)
7. Når nedlasting er komplett, vises meldingen: "Nedlastingen er fullført. Vil du oppdatere?"

8. Velg [OK] for å starte oppdatering. (Valg av [Avbryt] vil avslutte oppdateringen og nedlastet fil vil ikke bli gjenbrukt. For å oppdatere software neste gang, må software oppdaterings prosedyren startes fra begynnelsen igjen.)

! ADVARSEL

Slå ikke av strømmen under software oppdateringen.

9. Når oppdatering er komplett, vil beskjeden, "Oppdateringen er fullført" vises, og strømmen vil bli slått av automatisk etter 5 sekunder.

10. Slå på strømmen igjen. Systemet fungerer nå med den nye versjonen.

! BEMERK

Avhengig av dine Internettomgivelser er det mulig at programvareoppdateringen ikke fungerer korrekt. I så fall kan du motta den seneste programvaren fra et autorisert LG Electronics-servicesenter og oppdatere spilleren med den. Se "Kundestøtte" på side 82.

Video Output Resolution/Oppløsning

Oppløsning \ Video ut	HDMI OUT
576i (480i)	576p (480p)
576p (480p)	576p (480p)
720p	720p
1080i	1080i
1080p / 24 Hz	1080p / 24 Hz
1080p / 50 (60) Hz	1080p / 50 (60) Hz

HDMI OUT-forbindelsen

- For innstilt oppløsning på 576i (480i) vil den reelle oppløsningen på HDMI OUT endres til 576p (480p).
- Dersom du velger en oppløsning manuelt og deretter kobler HDMI-pluggen til tv-apparatet og tv-apparatet ditt ikke aksepterer innstillingen, blir innstilt oppløsning satt til [Auto].
- Hvis du velger en oppløsning som din TV ikke aksepterer, vil en advarsel komme til syne. Etter oppløsning forandring, kan du ikke se skjermen, vennligst vent 20 sekunder og oppløsningen vil automatisk komme tilbake til forutgående oppløsning.
- Bildefrekvensen for 1080p videoutgangen kan bli satt automatisk til enten 24 Hz eller 50 (60) Hz avhengig dels av kapasiteten på og preferansen for det tilkoblede tv-apparatet og dels på bildefrekvensen for innholdet på BD-ROM-platen.

VIDEO OUT-forbindelsen

Oppløsningen på VIDEO UT-utgangen er alltid 576i (480i).

Varemerker og lisenser



“Blu-ray Disc™” er et varemerke.



“Blu-ray 3D™” og “Blu-ray 3D™” logo er varemerker for Blu-ray Disc™ Association.



“BD-Live™”-logoen er varemerke for Blu-ray Disc™ Association.

“BONUSVIEW™” er et varemerke for Blu-ray Disc™ Association.



Java og alle Java-baserte varemerker og logoer er varemerker eller registrerte varemerker for Sun Microsystems, Inc. i USA og andre land.



Tilvirket under lisen fra Dolby Laboratories. Dolby, Pro Logic, og dobbel-D symbolet er varemerke for Dolby Laboratories.



Tilvirket under lisens under U.S. Patent #: 5,451,942; 5,956,674; 5,974,380; 5,978,762; 6,226,616; 6,487,535; 7,392,195; 7,272,567; 7,333,929; 7,212,872 & andre U.S. og verdensomspennende patenter utstedt & pending. DTS og Symbolet er registrerte varemerker, & DTS-HD, DTS-HD Master Audio | Essential og DTS logoer er varemerker av DTS, Inc. Produktet innebærer programvare. © DTS, Inc. Alle rettigheter reservert.



HDMI, HDMI-logoen og High-Definition Multimedia Interface er varemerker eller registrerte varemerker som tilhører HDMI Licensing LLC.



“DVD Logo” er varemerke for DVD Format/Logo Licensing Corporation.



DLNA®, DLNA Logo og DLNA CERTIFIED® er varemerker, seervice merker, eler sertifikat merker av Digital Living Network Alliance.



Wi-Fi CERTIFIED Logo er et certification mark of the Wi-Fi Alliance.



DivX er et registrert varemerke for DivX, Inc., og er bruk under lisens.

"x.v.Color" er et varemerke for Sony Corporation.



"AVCHD-" og "AVCHD"-logoen er varemerker for Panasonic Corporation og Sony Corporation.

Dette produktet er lisensiert under AVC patentporteføljelicens og VC-1 patentporteføljelicens for personlig og ikke-kommersiell bruk for å (i) kryptere video i henhold til AVC-standarden og VC-1-standarden ("AVC/VC-1 Video") og/eller (ii) dekryptere AVC/VC-1 video som var kryptert av en forbruker på personlig og ikke-kommersiell grunnlag og/eller ble anskaffet via en videoleverandør med lisens til å levere AVC/VC-1 video. Ingen lisens er gitt eller implisert for annet bruk. Ytterligere informasjon kan sjekkes på MPEG LA, LLC. Se <http://www.mpegla.com>.



iPod er et varemerke for Apple Inc., registrert i U.S. og andre land.

iPhone er et varemerke for Apple Inc.

"Made for iPod", "Made for iPhone" betyr at et elektronisk tilbehør er blitt designet for tilpassing spesifikt til iPod og har blitt sertifisert av fremstilleren for å møte Apple utførelse standard.

Apple er ikke ansvarlig for betjeningen av denne innretningen eller dens overholdelse med sikkerhet og lovgivningsmessig standard.



Gracenote®, Gracenote-logoen og -logotypen og logoen "Powered by Gracenote" er enten registrerte varemerker eller varemerker tilhørende Gracenote, Inc. i USA og/eller andre land.

Musikkgjennkjenningsteknologi og relaterte data leveres av Gracenote®.

Spesifikasjoner

Generellt

- Strøm krav:
AC 200 - 240 V, 50/ 60 Hz
- Strøm forbruk:
25 W
- Størrelser (B x H x D):
Vegg montering 580 x 199 x 54 mm
Med støtte 580 x 215 x 138 mm
- Netto vekt (Ca.):
3.1 kg (Med støtte: 3.9 kg)
- Drifts-temperatur:
41 °F to 95 °F (5 °C to 35 °C)
- Drifts-fuktighet:
5 % to 90 %

Inputs/ Outputs

- VIDEO OUT:
1.0 V (p-p), 75 Ω, sync negative, RCA plugg x 1
- HDMI IN/OUT (video/audio):
19 pin (HDMI standard, Type A, Version 1.3)
- DIGITAL IN (OPTICAL IN):
3 V (p-p), Optical jack
- PORT. IN:
0.5 Vrms (3.5 mm stereo plugg)
- Bus strøm forsyning (USB):
DC 5 V \equiv 500 mA

Radio

- FM Søke område:
87.5 to 108.0 MHz eller 87.50 to 108.00 MHz

Forsterker

- Power output : (4 Ω), (PEAK)

Total	560 W
Front	180 W x 2
Subwoofer	200 W (Aktiv)
- Power output (4 Ω), (RMS), THD 10 % (4 Ω/ 3 Ω)

Total	500 W
Front	160 W x 2
Subwoofer	180 W (Aktiv)

System

- Laser:
Semileder laser,
Bølgelengde: 405 nm / 650 nm
- Signal system:
Standard NTSC/PAL farge TV system
- Frekvens respons:
20 Hz til 20 kHz (48 kHz, 96 kHz, 192 kHz sampling)
- Signal-til-støy forhold:
Mer enn 85 dB
- Total harmonisk forvreining:
0.05 % er 1 W
- Dynamisk område:
Mer enn 90 dB
- LAN port:
Ethernet plugg x 1, 10BASE-T/100BASE-TX
- Trådløs LAN (internal antenna):
Integrert IEEE 802.11n (2.4 GHz band) trådløs nettoppbygging tilgang, kompatibel med 802.11b/g Wi-Fi nettverk.

Høytalere

- Front høytaler (Venstre/Høyre)
 - Type: 2- veis 3 høytaler
 - Impedanse klassifisert: 4 Ω
 - Input Strøm: 180 W
 - Max. Input strøm: 360 W
 - Nett Dimensjoner (B x H x D): 250 x 756 x 165 mm
 - Netto vekt: 1.7 kg
- Subwoofer
 - Type: 1-veis 1 høytaler
 - Impedanse klassifisert: 3 Ω
 - Input Strøm: 200 W
 - Max. Input strøm: 400 W
 - Nett Dimensjoner (B x H x D): 216 x 405 x 390 mm
 - Netto vekt: 9.3 kg
 - Strøm krav: AC 200-240 V, 50/60 Hz
 - Strøm forbruk: Se hovedetiketten.
 - Oppløsning utdata: 5.8 GHz

VIKTIG INFORMASJON VEDRØRENDE NETTVERKSTJENESTER

VENNLIGST LES GRUNDIG. BRUKEN AV NETTVERKSTJENESTER ER UNDERLAGT FØLGENDE VILKÅR OG BETINGELSER.

Bruken av nettverkstjenester forutsetter en Internett-oppkopling som selges separat og som du, ene og alene, er ansvarlig for. Nettverkstjenesten kan være begrenset eller innskrenket avhengig av kvaliteten, kapasiteten og tekniske begrensninger i din Internett-tjeneste.

Nettverkstjenesten tilhører tredjepart og kan være beskyttet av lover om opphavsrett, patenter, varemerker og/eller andre åndsverksrettigheter. Nettverkstjenestene er utelukkende til disposisjon for ditt personlige og ikke-kommersielle bruk. Såfremt ikke uttrykkelig autorisert av den respektive innholdseier eller tjenesteyter, er det ikke tillatt å endre, kopiere, utgi på nytt, laste opp, poste, overføre, oversette, selge, lage avledete produkter, utnytte eller på noen som helst måte eller via noe som helst medium, distribuere noe innhold eller tjenester som er tilgjengelig gjennom dette produktet.

LG ER IKKE ANSVARLIG FOR DIN BRUK AV NETTVERKSTJENESTENE. NETTVERKSTJENESTENE LEVERES "SOM DE ER". I DEN UTSTREKNING LOVGIVNINGEN TILLATER, GIR LG OVERHODET INGEN FREMSTILLINGER ELLER GARANTIER AV NOE SLAG (i) FOR NØYAKTIGHETEN, GYLDIGHETEN, AKTUALITETEN, LOVLIGHETEN ELLER FULLSTENDIGHETEN AV NOEN NETTVERKSTJENESTE SOM ER TILGJENGELIG GJENNOM DETTE PRODUKTET; ELLER (ii) AT NETTVERKSTJENESTENE ER FRIE FOR VIRUS ELLER ANDRE KOMPONENTER SOM KAN INFISERE, SKADE ELLER FORÅRSAKE SKADE PÅ DETTE PRODUKTET, DIN DATAMASKIN, TV-APPARAT, ANNET UTSTYR ELLER ANNEN EIENDOM AV NOE SLAG. LG UTTRYKKELEG FRASKRIVER SEG ALT UNDERFORSTÅTT GARANTIANSVAR, INKLUDERT, MEN IKKE BEGRENSET TIL GARANTIER FOR SALGBARHET ELLER EGNETHET FOR ET BESTEMT FORMÅL.

UNDER INGEN OMSTENDIGHETER OG UNDER INGEN JURIDISK TEORI, VERKEN I KONTRAKT, ERSTATNINGSRETTLIG FORHOLD, UNDER OBJEKTIVT ANSVAR ELLER PÅ ANNEN MÅTE, SKAL LG VÆRE ANSVARLIG OVENFOR DEG ELLER NOEN TREDJEPART FOR EVENTUELL DIREKTE, INDIREKTE, TILFELDIG, SPESELL, LOVMESSIG, FØLGESKADER ELLER ANNEN SKADE ELLER ADVOKATHONORARER ELLER UTGIFTER RELATERT TIL ELLER OPPSTÅTT SOM FØLGE AV NETTVERKSTJENESTENE, SELV OM MULIGHETENE FOR AT SLIKE SKADER KAN OPPSTÅ, ER MEDDELT ELLER SELV OM SLIKE SKADER MED RIMELIGHET KUNNE VÆRT FORUTSETT.

Nettverkstjenestene kan avsluttes eller avbrytes når som helst, og LG gir ingen fremstillinger eller garantier om at noen nettverkstjenester vil forbli tilgjengelige for noen som helst periode. Bruken av nettverkstjenester kan være underlagt ytterligere vilkår og betingelser fra respektiv tredjeparts tjenestetilbyder. Nettverkstjenestene overføres av tredjepart via nettverk og overføringsystemer der LG ikke har noen kontroll eller påvirkning. LG FRASKRIVER SEG UTTRYKKELEG ETHVERT ANSVAR ELLER ERSTATNINGSANSVAR FOR NOE AVBRUDD ELLER UTSETTELSE I NOEN SOM HELST NETTVERKSTJENESTE.

LG skal verken være ansvarlig for eller erstatningsansvarlig for kundetjenester relatert til nettverkstjenestene. Eventuelle spørsmål eller henvendelser skal rettes direkte til den respektive tilbyderen av nettverkstjenestene.

"Nettverkstjeneste(r)" betyr tjenestene fra tredjepart og som er tilgjengelig via dette produktet, inkludert, men ikke begrenset til alle data, programvare, koblinger, meldinger, video og annet innhold som er funnet eller benyttet i den forbindelse.

"LG" betyr LG Electronics, Inc., dets moderselskap, alle dets respektive datterselskap, samarbeidspartnere og relaterte firmaer over hele verden.

Merknad om programvare med åpen kildekode

Det følgende GPL gjennomførbare og LGPL bibliotek brukt i dette produkt er et emne til GPL2.0/LGPL2.1 License Agreements /lisens avtaler:

GPL GJENNOMFØRBARE: Linux kernel 2.6, bash, busybox, cramfs, dhcpcd, e2fsprogs, fdisk, mkdosfs, mtd-utils, net-tools, procp, samba-3.0.25b, sysutils, tcpdump, tftpd, tinylogin, unzip, utelnet

LGPL BIBLIOTEK: uClibc, DirectFB, blowfish, cairo, ffmpeg, iconv, libusb, mpg123, webkit

gSOAP Public License 1.3 LIBRARY(BIBLIOTEK)
gsoap

LG Electronics tilbyr å forsyne kilde kode til deg på CD-ROM for et gebyr som dekker omkostningene for Utføring av en slik distribusjon, som kostnadene av media, frakt og arbeide ved e-mail forespørsel til LG Electronics på: opensource@lge.com
Dette tilbud er gyldig for en periode på tre (3) år fra datoen av distribusjonen av dette produktet ved LG Electronics.

Du kan få an kopi av GPL, LGPL lisenser fra <http://www.gnu.org/licenses/old-licenses/gpl-2.0.html> og <http://www.gnu.org/licenses/old-licenses/lgpl-2.1.html> .
Denne software er basert i deler på arbeidet av den Uavhengige JPEG Group copyright © 1991 – 1998, Thomas G. Lane.

Dette product inkluderer

- boost C++: copyright © Beman Dawes 1999-2003
- c-ares : copyright © 1998 by the Massachusetts Institute of Technology
- curl: copyright © 1996 - 2008, Daniel Stenberg
- expat: copyright © 2006 expat maintainers
- fontconfig: copyright © 2002 Keith Packard
- freetype: copyright © 2003 The FreeType Project (www.freetype.org).
- icu: copyright © 1995-2009 International Business Machines Corporation and others
- jpeg: Denne software er basert i deler på arbeidet av den Uavhengige JPEG Group copyright © 1991 – 1998, Thomas G. Lane.
- libxslt: copyright © 2001-2002 Thomas Broyer, Charlie Bozeman and Daniel Veillard.
- mng: copyright © 2000-2007 Gerard Juyn, Glenn Randers-Pehrson
- ntp : copyright © David L. Mills 1992-2006
- openssl:
 - cryptographic software written by Eric Young (eay@cryptsoft.com).
 - software written by Tim Hudson (tjh@cryptsoft.com).
 - software developed by the OpenSSL Project for use in the OpenSSL Toolkit. (<http://www.openssl.org>)

- pixman:
 - copyright © 1987, 1988, 1989, 1998 The Open Group
 - copyright © 1987, 1988, 1989 Digital Equipment Corporation
 - copyright © 1999, 2004, 2008 Keith Packard
 - copyright © 2000 SuSE, Inc.
 - copyright © 2000 Keith Packard, member of The XFree86 Project, Inc.
 - copyright © 2004, 2005, 2007, 2008 Red Hat, Inc.
 - copyright © 2004 Nicholas Miell
 - copyright © 2005 Lars Knoll & Zack Rusin, Trolltech
 - copyright © 2005 Trolltech AS
 - copyright © 2007 Luca Barbato
 - copyright © 2008 Aaron Plattner, NVIDIA Corporation
 - copyright © 2008 Rodrigo Kumpera
 - copyright © 2008 André Tupinambá
 - copyright © 2008 Mozilla Corporation
 - copyright © 2008 Frederic Plourde
- png: copyright © 2004 Glenn Randers-Pehrson
- portmap : copyright © 1990 The Regents of the University of California
- ptmalloc : copyright © 2001-2006 Wolfram Gloger
- UnitTest++ : copyright © 2006 Noel Llopis and Charles Nicholson
- UPnP SDK : copyright © 2000-2003 Intel Corporation
- strace :
 - copyright © 1991, 1992 Paul Kranenburg
 - copyright © 1993 Branko Lankester
 - copyright © 1993 Ulrich Pegelow
 - copyright © 1995, 1996 Michael Elizabeth Chadstain
 - copyright © 1993, 1994, 1995, 1996 Rick Sladkey
 - copyright © 1999,2000 Wichert Akkerman
- xml2 : copyright © 1998-2003 Daniel Veillard
- XML-RPC For C/C++:
 - copyright © 2001 by First Peer, Inc. All rights reserved.
 - copyright © 2001 by Eric Kidd. All rights reserved.
- zlib: copyright © 1995-2002 Jean-loup Gailly and Mark Adler.

All rights reserved

Tillatelse er hermed gitt, fri fra kostnader, til enhver person som innehar en kopi av dette software og tilhørende filer (the "Software"), for avtale i Software uten restriksjoner, inkludert uten begrensede rettigheter til å bruke, kopiere, modifere, publisere, distribuere, underlisens, og/eller selge kopier av Software, og å tillate personer som software er utarbeidet til å gjøre dette underfølgende forutsetninger:

SOFTWARE ER LEVERT "SOM DET FREMSTÅR" UTEN ENHVER GARANTI, TYDLIG ELLER FORUTSATT, INKLUDERT MEN INGEN BEGRENSSNING TIL GARANTIER AV SALGBARHET, SIKKERHET FOR ET BESTEMT FORMÅL OG UKRENKELIGHET. I INGEN BEGIVENHET SKAL FORFATTERE ELLER OPPHAVSRETT-HOLDERE BLI ANSVARLIG FOR NOEN KLAGE, SKADER ELLER ANDRE ANSVAR, ENTEN I EN HANDLING AV KONTRAKT, FORVOLDET SKADE ELLER ELLER PÅ ANNEN MÅTE, I FORBINDELSE FRA, UT AV ELLER I FORBINDELSE MED SOFTWARE ELLER BRUK ELLER ANNEN BEHANDLING I SOFTWARE.

Betingelser for bruk av Gracenote®

Dette programmet inneholder programvare fra Gracenote, Inc., 2000 Powell Street, Suite. 1380, Emeryville, California 94608 ("Gracenote"). Programvaren fra Gracenote ("Gracenote-programvaren") gir dette programmet mulighet til å foreta tilkoblet identifisering av disker og musikkfiler og hente musikkrelatert informasjon, inkludert informasjon om navn, artist, spor og tittel ("Gracenote-data") fra tilkoblede servere ("Gracenote-servere") og utføre andre funksjoner. Gracenote gir deg rett til å bruke Gracenote-data bare ved hjelp av de medfølgende sluttbrukerfunksjonene i denne programvaren og utelukkende til personlig bruk og ikke-kommersielle formål.

Du aksepterer at Gracenote-data, Gracenote-programvaren og Gracenote-servere bare skal brukes til personlige, ikke-kommersielle formål. Du aksepterer at du ikke kan tilordne, kopiere, overføre eller sende Gracenote-programvaren eller noen Gracenote-data til en tredjepart. Hvis Gracenote-dataene er innebygd i en musikkfil (for eksempel i ID3-koden til en fil i MP3-format) eller i form av teksten i en spilleliste, gir imidlertid Gracenote deg rett til å bruke og overføre slike Gracenote-data til personlig bruk. DU AKSEPTERER AT DU IKKE KAN BRUKE ELLER NYTTIGGJØRE DEG AV GRACENOTE-DATA, GRACENOTE-PROGRAMVAREN ELLER GRACENOTE-SERVERE UTEN AT DET UTTRYKKELIG ER TILLATT I DISSE BETINGELSENE.

Du aksepterer at din ikke-eksklusive lisens til å bruke Gracenote-data, Gracenote-programvaren og Gracenote-servere opphører hvis du bryter disse begrensningene. Hvis lisensen opphører, aksepterer du å avslutte all bruk av Gracenote-data, Gracenote-programvaren og Gracenote-servere. Gracenote forbeholder seg alle rettigheter til Gracenote-data, Gracenote-programvaren og Gracenote-serverne, inkludert alle eierrettigheter. Gracenote vil ikke under noen omstendigheter være ansvarlig for noen form for betaling til deg for informasjon du gir, inkludert musikkfilinformasjon. Du aksepterer at Gracenote kan håndheve sine rettigheter i henhold til denne avtalen mot deg direkte i sitt eget navn.

Gracenote bruker en unik identifikator til å spore spørringer for statistiske formål. Hensikten med en tilfeldig tildelt numerisk identifikator er å gi Gracenote mulighet til å telle antall spørringer uten å få kjennskap til hvem du er. Hvis du vil ha mer informasjon, kan du se nettsiden på www.gracenote.com med Gracenotes personvernpolicy.

GRACENOTE-PROGRAMVAREN OG HVERT ENKELT ELEMENT I GRACENOTE-DATAENE ER LISENSIERT TIL DEG "AS IS" (SOM DE ER). GRACENOTE GIR INGEN FREMSTILLINGER ELLER GARANTIER, VERKEN UTTRYKKELIGE ELLER UNDERFORSTÅTTE, MED HENSYN TIL NØYAKTIGHETEN AV EVENTUELLE GRACENOTE-DATA FRA GRACENOTE-SERVERNE. GRACENOTE FORBEHOLDER SEG RETTEN TIL Å SLETTE DATA FRA GRACENOTE-SERVERNE ELLER ENDRE DATAKATEGORIER AV ÅRSAKER SOM GRACENOTE ANSER SOM TILSTREKkelige. DET GIS INGEN GARANTI OM AT GRACENOTE-PROGRAMVAREN ELLER GRACENOTE-SERVERNE ER UTEN FEIL ELLER AT GRACENOTE-PROGRAMVAREN ELLER GRACENOTE-SERVERNE FUNGERER UTEN AVBRUDD. GRACENOTE ER IKKE FORPLIKTET TIL Å LEVERE DEG FORBEDREDE ELLER NYE DATATYPER SOM GRACENOTE EVENTUELT LEVERER SENERE, OG KAN FRITT OG NÅR SOM HELST AVSLUTTE SINE ONLINETJENESTER.

GRACENOTE FRASKRIVER SEG ALLE GARANTIER, UTTRYKKELIGE ELLER UNDERFORSTÅTTE, INKLUDERT, MEN IKKE BEGRENSET TIL, UNDERFORSTÅTT GARANTI OM SALGBARHET OG EGNETHET FOR NOE BESTEMT FORMÅL, EIENDOMSRETT ELLER KRENKELSE AV TREDJEPARTS RETTIGHETER. GRACENOTE GARANTERER IKKE FOR RESULTATET DU OPPNÅR VED BRUK AV GRACENOTE-PROGRAMVAREN ELLER EN GRACENOTE-SERVER. GRACENOTE VIL UNDER INGEN OMSTENDIGHETER VÆRE ANSVARLIG FOR EVENTUELLE FØLGESKADER ELLER TILFELDIGE SKADER ELLER FOR EVENTUELT TAP AV FORTJENESTE ELLER TAP AV INNTEKT.

© Gracenote, Inc. 2009



LG Customer Information Center	
(Asiakaspalvelu / Kundeservice / Kundtjänst)	
Denmark / Danmark	8088 57 58
Finland / Suomi	0800 0 LG LG (0800 0 54 54)
Norway / Norge	800 187 40
Sweden / Sverige	0770 LG LG LG (0770 54 54 54)
LG Website	
www.lg.com	