

KULLANIM KILAVUZU

F1402FDS(1~9)



Cihazınızı kullanmadan önce güvenlik talimatlarını dikkatle okuyunuz!

LG Tam Otomatik Çamaşır Makinesi aldığınız için teşekkür ederiz. Lütfen güvenli kurulum, kullanım ve bakım bilgileri veren bu kılavuzu dikkatle okuyunuz. Gelecekte başurmak üzere saklayınız. Çamaşır makinenizin model ve seri numaralarını kaydediniz.

İTHALATÇI FIRMA
LG ELECTRONICS TİCARET A.Ş.
Kaptanpaşa Mah. Piyalepaşa Bulvarı No:73
Ortaođu Plaza Kat:7 ve 8
Okmeydanı / ŞİŞLİ İSTANBUL 34384
Tel : + 82-55-269-3731
Fax: (0 212) 222 61 44

ÜRETİCİ FIRMA:
LG Electronics Inc.
76, Seong San Dong, Changwon City,
Gyeong Nam, 641-713, Korea
Tel : + 82-55-269-3731
Fax : + 82-55-287-0964

Sorun giderme

	- Bölgedeki su temini yetersizdir. - Su besleme musluğu tam olarak açılmamıştır. - Su giriş hortumu/hortumların kırılmıştır. - Giriş hortumunun/hortumlarının filtresi tıkalıdır. - Giriş hortumunda su kaçağı olduysa, göstergede "A" kırmızıya döner.	Evdeki başka bir musluğu deneyiniz. Musluğu tamamen açınız. Hortumu düzeltiniz. Giriş hortumunun/hortumlarının filtresini kontrol ediniz.
	- Tahliye hortumu düğümlenmiştir ya da tıkanmıştır. - Tahliye filtresi tıkanmıştır.	Tahliye hortumunu temizleyip düzeltiniz. Tahliye filtresini temizleyiniz. Daha detaylı bilgi için lütfen "Tahliye pompasının filtresi" bölümüne bakınız.
	- Çamaşır yükü çok az. - Yük dengesiz. - Cihazda dengesizlik saptama ve düzeltme sistemi vardır. Tek parçalı, ağır cisimler (banyo paspası, bornoz gibi) konduysa bu sistem sıkıma işlemini hatta tüm programı durdurabilir. - Yıkamanın ardından çamaşır çok ıslaksa, yükü dengelemek için küçük parçaları ekleyiniz ve döndürme devrini tekrarlayınız.	Yükü dengelemek için 1 yada 2 küçük parça ekleyiniz. Uygun biçimde döndürme işlemi için yükü yeniden düzenleyiniz.
	- Kapı tam olarak açılmıyor ya da kapanmıyor mu?	Kapıyı tam olarak kapatınız. *E4* siliniyorsa servisi arayınız.
		Fişli prizden çekiniz ve servisi arayınız.
		Su musluğunu kapatınız. Fişli prizden çekiniz. Servisi arayınız.
		- Motorda aşırı yüklenme var
		- Su kaçağı var.
		- Çamaşır makinesinde elektrik arızası oldu.
		Makineyi tekrar çalıştırınız.

Tıkırtı ve çatırtı sesi	Tamburda ya da pompada madeni para, çengelli iğne gibi yabancı nesnelere olabilir.
Yüksek bir ses	Ağır çamaşır yükleri yüksek ses çıkarabilir. Bu genellikle normaldir.
Titreşim sesi	Tüm taşıma civataları ve paket malzemeleri çıkarıldı mı? Gerekirse bir tesisatçı çağırınız.
Su kaçakları	Hortum bağlantılarını kontrol ediniz. Tahliye borusunun tıkanıklığını gideriniz. Gerekirse bir tesisatçı çağırınız.
Aşırı köpüklenme	Çok fazla ya da uygun olmayan deterjan
Çamaşır makinesi çalışmaya başlamıyor	Elektrik kablosu prize takılmamıştır ya da bağlantı gevşektir.
Çamaşır makinesi sıkma yapmıyor.	Kapının sıkıca kapanıp kapanmadığını kontrol ediniz.
Kapı açılmıyor	Makine çalışmaya başladıktan sonra güvenli nedenlerle kapıyı açılmaz. Elektrikli kilitleme mekanizmasının serbest kalması için kapıyı açmadan önce bir iki dakika bekleyiniz.

Kullanım için güvenlik talimatları

Cihazınızı kullanmadan önce kurulumla ilgili tüm talimatları ve açıklamaları okuyunuz. Talimatlara titizlikle uyunuz. Gelecekte başurmak üzere kullanım talimatlarını saklayınız. Cihaz satılırsa ya da başkasına veriliirse, yeni kullanıcıya mutlaka bu kullanım talimatlarını veriniz. Aşağıdaki uyarılara, güvenlik nedenleriyle titizlikle uyulmalıdır. Cihazın kurulumundan ve kullanımından önce bu talimatlar mutlaka okunmalıdır.

- Kullanım amacı: Bu cihaz sadece evlerin içinde, kuru ortamlarda kullanılmak üzere tasarlanmıştır. Cihazı yalnızca suyla içme suyuyla kullanınız. Cihazınızı yalnızca çamaşır makinelere için üretilmiş çamaşır deterjanlarıyla yıkayabilir tekstil ürünlerini için kullanınız. Cihaz bu amaç dışında kullanım için uygun değildir. Bu kurala uyulmaması hem yaralanmalara hem de üreticinin garantisinin son bulmasına neden olabilir.
- Bu cihazı yalnızca yetişkinler kullanabilir. Çocukların kontrol düğmelerine dokunmalarına ve ürünle oynamalarına izin vermemeyiniz.
- Cihaz üzerinde kendi başınıza asla değişiklik yapmayınız. Tehlikelidir.
- Bu cihaz ağırdır. Taşırken dikkatli olunmalıdır.
- Cihazı kullanmadan önce tüm ambalaj malzemelerini ve taşıma civatalarını çıkarınız. Aksi halde ciddi zarara yol açabilir.
- Tüm kurulum işleri ehliyetli bir montör ya da teknisyen tarafından yapılmalıdır.
- Elektrik bağlantılarını ehliyetli bir elektrisyene yaptırınız.
- Cihazı asla güç kablosunun üzerine yerleştirmeyiniz.
- Cihazı hal üzerine yerleştirildiyse, cihazın altından hava dolaşım sağlanabileceği şekilde ayakları ayarlayınız.
- Kullanımdan sonra cihazın fişini çekiniz ve su kaynağını kapatınız. Cihazın elektrik bağlantısını kesmek için fişinden tutarak çekiniz. Asla güç kablosundan tutarak çekmeyiniz. Fişe asla ıslak parmaklarla ya da elle dokunmayınız.
- Cihazı aşırı yüklemeyiniz.
- Yalnızca makinede yıkayabilen tekstil ürünleri kullanınız. Bu konuda şüphelenir varsanız çamaşırın etiketindeki işaretlere bakınız.
- Cihazın yakınına asla elektrikli ısıtıcı, mum ve vs. koymayınız. Bunlar cihazın tutuşmasına ya da parçalarının zarar görmesine neden olabilir.
- Cihazı nemden ve sudan koruyunuz. Aksi halde elektrik çarpması ve yangın tehlikesi ortaya çıkar.
- Cihazı 220-240 V'luk yuvarlak prizlere bağlayınız. Uzatma kablosu ya da çift adaptör kullanmayınız.
- Tüm cepleri boşaltınız. Madeni para, iğne, çivi, vida ya da taş gibi sert ve keskin nesnelere ciddi hasara sebep olabilir. Dengesiz yük çok titreşime neden olur. Yük yokken de çok titreşim oluyorsa yetkili müşteri servisini arayınız.
- Yanıcı ya da patlayıcı maddelerle (balmumu, yağ, boya, benzin, yağ çözücü, kuru temizleme çözücüsü, gaz yağı gibi) temizlenmiş, yıkanmış, ısıtılmış ya da lekelenmiş, tutuşabilen ya da patlayabilen nesnelere yıkamayınız ve kurutmayınız. Aksi halde yangına ya da patlamaya sebep olabilir.
- Üzerinde mineral yağ tabakası olan ürünleri (nylon kaplamalar, plastik kemeler vb) makineye koymayınız. Üzerinde bir leke çıkartıcı kullanılırsa çamaşır makineye koymadan önce çözücünün tam olarak yıkayıp çıkartıldığını emin olunuz. Yağ, yıkama işlemi tamamlandıktan sonra kazandı kalıp kurutma işlemi sırasında yangın çıkmasına sebep olabilir. O yüzden yağlı giysileri makineye koymayınız.
- Petrol, benzen ya da çok yanıcı gazlar gibi tutuşabilen maddelerin olduğu yerlerde cihazı çalıştırmayınız. Bu tür maddeler yangına ya da patlamaya sebep olabilir. Asla yanıcı deterjanlar kullanmayınız.
- Yalnızca belirtilen miktarda yumuşatıcı koyunuz. Aşırı miktarda koymak çamaşırza zarar verebilir.
- Yıkama işleminden sonra kapı contasını korumak için tambur kapısını açık tutunuz.
- Kapıyı kapatmadan önce tüm suyun boşaldığından emin olunuz. İçinde su varken asla kapıyı açmayınız. Hasılanma tehlikesi.
- Çocuklar ya da hayvanlar çamaşır makinesinin içine girebilirler. Bu yüzden kullanmadan önce cihazı mutlaka kontrol ediniz.
- Yıkama sırasında cam kapı çok ısınır. Çalırken çocukları cihazdan uzak tutunuz.
- Asla cihazı kendi başınıza tamir etmeye çalışmayınız. Yanlış tamir işlemleri yaralanmalara ve/veya cihazınızda ciddi hasarlara sebep olabilir.
- Ürünün servis ve tamir işleri yalnızca orijinal yedek parça kullanan yetkili müşteri servisleri tarafından yapılabilir.
- Eski cihazınızı atarken güç kablosu mutlaka kesilmiş olmalıdır. Çocukların korunması için kapı kilidi mutlaka kullanılmaz halde olmalıdır.
- Halı kaplı bir yüzeye yerleştirilirken açıklıkların kapatılmasına özen gösteriniz.
- Cihaz su altında kalırsa müşteri servisini arayınız. Elektrik çarpması ve yangın tehlikesi vardır.
- Cihaz çalışırken filtresin kapağı ve deterjan çekmecesi açılmamalıdır.
- Çamaşır tozlarını ve deterjanları daima çocuklardan uzak tutunuz. Zehirlenme tehlikesi!

Çöpe atma

- Bu çarpi işaretli tekerlekli çöp tenekesi sembolü ürünün 2002/96/EC Avrupa Yönergesi kapsamında olduğunu gösterir.
- Tüm elektrikli ve elektronik ürünler belediye çöplüğüne değil de hükümetin ya da mahalli yetkililerin gösterdiği toplama tesislerine atılmalıdır.
- Eski cihazınızın uygun biçimde atılması çevreye ve insan sağlığına zararlı potansiyel negatif sonuçları önler.
- Eski cihazınızın atılmasıyla ilgili daha detaylı bilgi almak için lütfen mahalli yetkililerle, katı atık servisiyle ya da ürünü aldığınız mağaza ile iletişime geçiniz.
- EEE yönetmeliğine uygundur.

Kurulum için güvenlik talimatları

Donma noktasının altındaki sıcaklıklara ya da açık havaya maruz kalacağı yerlerde cihazı kurmayınız ya da saklamayınız. Mevcut tüm kurallara ve düzenlemelere uygun olarak çamaşır makinesini yerleştiriniz. Çamaşır makinesi halı kaplı bir yüzeye kurulurken taban açıklıkları halyıla kapatılmalıdır. Hamamböceği ya da diğer haşerelerin istila etme tehlikesi olan ülkelerde cihazın ve çevresinin daima temiz tutulmasına özen gösterilmelidir. Hamamböceklerinin ya da diğer haşerelerin sebep olduğu hasarlar cihazın garanti kapsamına dğildir.

DİKKAT cihazın yerleştirilmesi hakkında

- Çamaşır makinesini düz, sert zemine kurunuz. Çamaşır makinesinin etrafındaki hava dolaşımının halı, paspas gibi nesnelere engellenmediğinden emin olunuz.
- Çamaşır makinesinin altındaki zemin düzgün değilse asla tahta parçaları, mukavva ya da benzer malzemeler kullanarak dengelemeye çalışmayınız.
- Çamaşır makinesini bir gaz ocağı ya da kömürlü soba yanına kurmaktan başka çareniz yoksa iki cihaz arasını, çamaşır makinesinin ocağı ya da sobayı gören yüzünü alüminyum folyo ile yalıtınız (85x60cm).
- Sıcaklığın 0 °C'nin altına düştüğü odalara çamaşır makinesini kurmayınız.
- Lüften çamaşır makinesi kuruluğundan sonra herhangi bir arıza durumunda teknisyenin makineye kolaylıkla ulaşabileceğinden emin olunuz.
- Cihazla birlikte verilen taşıma civatası anahtarını kullanarak dört ayağı da ayarlayınız. Cihazı sabitleyiniz, çamaşır makinesinin üstü ile tezgâhin altı arasında en az 20 mm boşluk bulunmasına özen gösteriniz.

DİKKAT elektrik kordonu hakkında

Birçok cihaz için kendisine ayrılmış elektrik devresi kullanmanız tavsiye ederiz. Yani ek priz çıkışları veya kol devreleri olmadan bir priz yalnızca bir cihaz için güç sağlamalıdır. Bu kullanım kılavuzundaki özelliklere bakınız. Duvar prizlerini gereğinden fazla yüklemeyiniz. Aşırı derecede yüklenen, gevşek ya da hasarlı duvar prizleri, uzatma kablolar, aşırı güç kabloları ya da hasarlı veya çatlak kablo yalıtımları tehlikelidir. Bunların her biri elektrik çarpması ya da yangına sonuçlanabilir. Düzenli olarak cihazınızın kablosunu kontrol ediniz. Bir hasar ya da bozulma görürseniz fişten çekiniz, cihazınızı kullanmaya devam etmeyiniz ve yetkili bir servis elemanına bu parçayı ayrıntıyla değiştiriniz. Güç kablosunun fiziksel ya da mekanik olarak yanlış kullanımını önleyiniz. Örneğin kablounuzu bükmeyin, dolaştırmayın, sıkıştırmayın, kapıya sıkırmayın ya da üzerine basmayın. Fişlere, duvar prizlerine ve kablounun cihazda takılı olduğu yere özellikle özen gösteriniz. Makineyi aşırı akım sigortası olan bir şebekeye bağlamanızı tavsiye ederiz.

DİKKAT yer belirleme ve taşımayla ilgili

Bu cihaz gemide ya da karavan, uçak gibi hareketli vasıtalarda kullanılmak üzere tasarlanmamıştır. Makineyi uzun süre kullanmayacaksanız (örneğin tatillerde), özellikle de yakın çevrede yerde tahliye deliği (otuk) yoksa vanayı kapatınız. Cihazın yerini değiştirmek gerekirse orijinal ambalaj malzemelerini kullanınız. Küçük çocukların içinde kalmasını önlemek için kapı kilidini kullanılamaz hale getiriniz. Paket malzemeleri (filmler, plastik köpükler vb.) çocukları için tehlikeli olabilir. Boğulma tehlikesi vardır! Tüm paket malzemelerini çocuklardan uzak tutunuz.

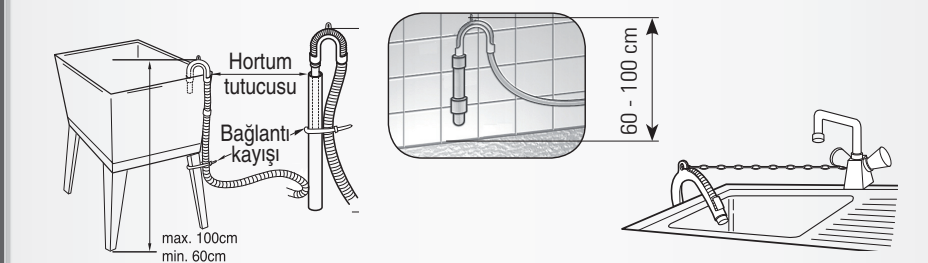
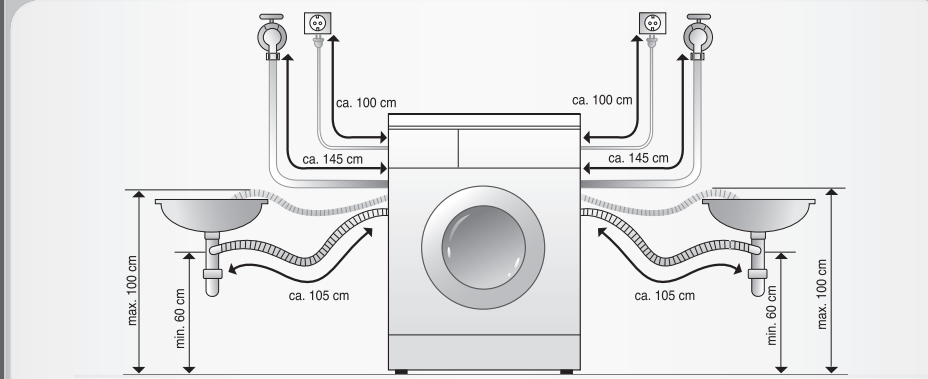
DİKKAT döşeme yüzeyi hakkında

- Cihazın kurulduğu yüzey temiz, kuru ve düzgün olmalıdır.
- Çamaşır makinesini düz, sert zemine kurunuz.
- Uygun biçimde yerleştirilmesi ve dengelenmesi çamaşır makinesinin uzun süre, düzenli, güvenli çalışmasını sağlar.
- Çamaşır makinesi yerine düzgün ve sağlam oturmalıdır.
- Çamaşır yüklenildiğinde köşelerin "biri aşağıda biri yukarıda" olmamalıdır.
- Makinenin kurulduğu yüzey temiz olmalıdır. Yer yapışkanı ya da kayganlaştırıcı tabakalar olmamalıdır.
- Çamaşır makinesinin ayaklarını ısıtmayınız. Ayağı ısıtırsa makine kayabilir.

Teknik Özellikler

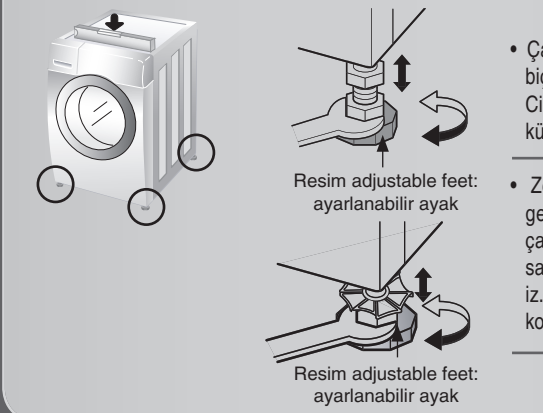
Ürünün adı	Önden yüklemeli çamaşır makinesi	Azami Watt	2100 W (Yıkama) / 1100 W (Buhar)
Güç kaynağı	220-240 V~, 50 Hz	Yıkama kapasitesi	9 kg
Boyut EXBxY	600 x 640 x 850	Su tüketimi	59 ℓ (6.5 ℓ / kg)
Ağırlık	65 kg	İzin verilen su basıncı	1.0-10 bar (100-1000kPa)

Tahliye hortumunun takılması



- Tahliye hortumu zeminden 100 cm'den daha yükseğe yerleştirilmemelidir.
- Tahliye hortumunun gerektiği gibi sabitlenmesi su kaçağının zemine zarar vermesini önler.
- Tahliye hortumu çok uzunsa çamaşır makinenizin arkasına sıkıştırmayınız. Aksi halde anormal ses çıkar.

Seviye ayarlama



- Çamaşır makinesinin durduğu seviyenin uygun biçimde ayarlanması gürültüyü ve titreşimi önler. Cihazı sert ve taban seviyesindeki yüzeye, mümkünse de odanın köşesine kurunuz.
- Zemin düzgün değilse ayarlanabilen ayakları gerektiği gibi ayarlayınız. (ayağın altına tahta parçası gibi şeyler sokmayınız) Dört ayağında sabit ve sağlam biçimde zemine basmasını özen gösteriniz. Arıdan cihazın tam dengede olup olmadığını kontrol ediniz. (su terazisi kullanınız)

Elektrik bağlantısı

1. Uzatma kablosu ya da çift adaptör kullanmayınız.
2. Tehlikenin önlenmesi için hasarlı elektrik kablolarını ya üreticiye ya da servisine ya da ehliyetli birine değiştiriniz.
3. Kurulumdan sonra cihazın fişini çekiniz ve su kaynağını kapatınız.
4. Elektrik bağlantısıyla ilgili mevcut düzenlemeler doğrultusunda makineyi topraklı bir prize bağlayınız.
5. Prize kolay ulaşılabilir şekilde cihaz yerleştirilmelidir.

* Çamaşır makinesinin tamir işlerini yalnızca ehliyetli bir personel yapmalıdır. Tecrübesiz kişilerin yaptığı tamir yaralanmalara ya da ciddi arızalara sebep olabilir. En yakın servis merkezine irtibat kurunuz.

* Sıcaklığın donma noktasının altına düşebileceği odalara çamaşır makinenizi kurmayınız. Donmuş hortumlar basınç altında patlayabilir. Donma noktasının altındaki sıcaklıklarda elektronik kontrol birimi güvenilirliğini yitirir.

* Cihazınız kış aylarında teslim edilirdyse ve sıcaklıklar donma noktasının altındaysa: Cihazınızı çalıştırmadan önce birkaç saatliğine oda sıcaklığında bekletiniz.

DİKKAT

Cihaz gözetim altında yaşlılar ve küçük çocukların kullanımına uygun değildir. Küçük çocukların cihazı kurcalamalarına dikkat edilmelidir.

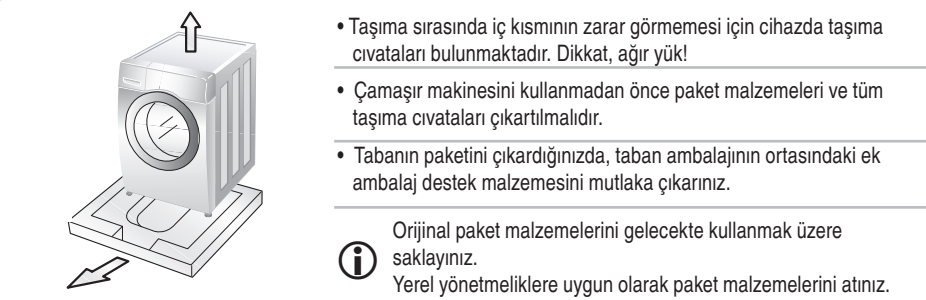
Su besleme hortumunu bağlama

- Cihazla birlikte verilen hortum kullanılmalıdır. Eski hortumlar kullanılmamalıdır.
- Su besleme basıncı 1.0-10 bar (100kPa-1000kPa) arasında olmalıdır.
- Giriş hortumunu supaba bağlarken sıkıştırmayınız.
- Su besleme basıncı 1000kPa'dan daha fazlaysa bir basınç düşürme cihazı kullanılmalıdır.

- Su giriş hortumlarıyla birlikte iki lastik conta verilmiştir. Bunlar su kaçaklarının önlenmesi içindir.
- Musluklara bağlantının yeterince sıkı olmasına özen gösteriniz.
- Hortumun durumunu düzenli olarak kontrol ediniz, gerekirse hortumu değiştirdiniz.
- Hortumun dolanmamasına ve ezilmesine özen gösteriniz.

• Bağılantı tamamlandıktan sonra hortumdan su sızarsa aynı işlemleri tekrar yapınız. Su kaynağı için en uygun türden musluğu kullanınız. Musluk kareye ya da çok büyükse, musluğu adaptöre takmadan önce ara halkasını çıkarınız.

Ambalaj malzemelerinin çıkarılması



- Taşıma sırasında iç kısmının zarar görmemesi için cihazda taşıma civataları bulunmaktadır. Dikkat, ağır yük!
- Çamaşır makinesini kullanmadan önce paket malzemeleri ve tüm taşıma civataları çıkartılmalıdır.
- Tabanın paketini çıkardığınızda, taban ambalajının ortasındaki ek ambalaj destek malzemesini mutlaka çıkarınız.

Taşıma civataları

1. Taşıma sırasında cihazın içinin zarar görmesinin önlenmesi için özel 4 civata bulunmaktadır. Çıkarılmazlarsa cihazın çok titreşmesine, gürültü çıkmasına ve arıza yapmasına neden olabilir.
2. Tapayı yavaşça çevirerek lastik tapalara birlikte 4 civatayı da çıkarınız.

3. Cihazla birlikte verilen anahtar kullanarak 4 civatayı döndürerek çıkarınız.
4. Cihazla birlikte verilen kepleri kullanarak delikleri kapatınız.

4 civatayı ve anahtarları ilerde kullanmak üzere saklayınız. Cihazı taşımadan önce taşıma civatalarını tekrar takınız.

Kurulum yeri için gerekli şartlar

- **Yer seviyesi:** Çamaşır makinesinin tamamının altındaki izin verilebilen yer eğimi 1°'dir.
- **Priz:** Çamaşır makinesinin bir yanında en fazla 1 metre mesafede bulunmalıdır. Birden fazla cihaz kullanarak prize aşırı yüklemeyiniz.
- **Ek Açıklık:** Makinenin çevresinde belirli bir miktar boşluk bırakılmalıdır. (10 cm: arkada/2 cm: sağ ve sol yanlarda) Asla çamaşır malzemelerini çamaşır makinesinin üzerine koymayınız ya da buralarda saklamayınız. Cilasına ya da kontrol düğmelerine zarar verebilirler.

