



MRAZNIČKA

Příručka uživatele

Prosím, přečtete si pečlivě tuto příručku uživatele před uvedením přístroje do provozu a mějte ji po ruce pro pozdější nahlížení.



Obsah

Úvod	Důležité bezpečnostní instrukce	4
	Likvidace starého zařízení & balení nového zařízení	6
	Identifikace dílů	7
Instalac	Instalac	8
	Připojení napájení	9
Provoz	Spuštění	9
Připomínka k uložení potravin	Ukládání potravin	10
	Výroba ledu	10
Péče a údržba	Odmrazování	11
	Čištění	12
	Všeobecné informace	13
	Tipy pro šetření energií	14
Vyhledání závad	Vyhledání závad	15
Obrácení dveří Jak obrátit dveře	Jak obrátit dveře	17
	Madlo dveří (volitelné)	18

Zařízení je vhodné pro uložení mraženého zboží.

Je omezeno pro použití v domácnosti. Je-li použito pro průmyslové nebo komerční účely, přesně sledujte odpovídající předpisy. Při použití k jiným účelům nebo při zneužití není výrobce odpovědný za způsobené škody.

Ignorování doporučení pro použití v prostředí bude znamenat vyšší spotřebu energie zařízení.

Opatření

Důležité bezpečnostní instrukce

Chladnička – mraznička musí být před používáním řádně instalovaná a umístěná v souladu s instrukcemi pro instalaci.

NIKDY nevypínejte chladničku-mrazničku taháním za napájecí kabel. Vždy uchopte pevně vidlici a vytáhněte ji rovně ze zásuvky.

Když přesouváte chladničku od zdi, dejte pozor, abyste nepřejeli ani nepoškodili napájecí kabel.

Když chladnička-mraznička běží, nedotýkejte se vlhkýma nebo mokřýma rukama studených povrchů v mrazničce. Pokožka by se mohla přilepit k extrémně chladným povrchům.

Před čištěním chladničky-mrazničky vytáhněte .přívodní šňůru ze zásuvky.

Nikdy nepoškozujte, víckrát neohýbejte, netahejte ani nezkrucujte přívodní šňůru, protože poškozená přívodní šňůra může způsobit požár nebo úraz elektrickým proudem. Nikdy neukládejte skleněné výrobky do mrazničky, protože by mohly prasknout, když jejich obsah zmrzne.

Nepoužívejte prodlužovací kabel

Pokud možno připojte chladničku-mrazničku do její vlastní elektrické zásuvky, aby chladnička a ostatní spotřebiče nebo osvětlení domácnosti nezpůsobily přetížení.

Důležité bezpečnostní instrukce

**Přístupnost
napájecí zásuvky**

Napájecí zásuvka chladničky-mrazničky by měla být umístěna na snadno přístupném místě pro rychlé rozpojení v případě nouze.

**Výměna
napájecího kabelu**

Když je napájecí kabel poškozen, musí jej vyměnit výrobce nebo jeho servisní zástupce nebo podobně kvalifikovaná osoba, abyste se vyhnuli nebezpečí.

⚠ Nebezpečí

Riziko zachycení dětí.

Dříve než odložíte starou chladničku nebo mrazničku:

Odstraňte dveře.

Nechte police na místě, aby děti nemohly snadno vyšplhat dovnitř.

Uzemnění

V případě elektrického zkratu snižuje uzemnění riziko úrazu elektrickým proudem tím, že zajišťuje svodový vodič pro elektrický proud. Aby se zabránilo možnému úrazu elektrickým proudem, toto zařízení musí být uzemněné. Nesprávné použití zemnicího kolíku může vést k úrazu elektrickým proudem.

Jestliže plně nerozumíte instrukcím o uzemnění, nebo máte-li pochybnosti o tom, zda je zařízení správně uzemněno, poraďte se s kvalifikovaným elektrikářem nebo se servisním technikem.

⚠ Varování

⚠ Ventilační otvory v krytu zařízení nebo v zástavbové konstrukci udržujte průchodné bez překážek.

⚠ Na urýchlenie procesu rozmrazovania nepoužívajte mechanické zariadenia ani iné prostriedky ako tie, ktoré sú odporúčané výrobcom.

⚠ Nepoškozujte chladicí okruh.

⚠ Nepoužívejte elektrická zařízení uvnitř oddělení pro uložení potravin v zařízení, pokud nejsou typu doporučeného výrobcem.

⚠ Chladicí médium a izolační plyn použitý ve spotřebiči vyžaduje speciální postupy pro likvidaci. Při likvidaci se poraďte se servisním zástupcem nebo s podobně kvalifikovanou osobou.

⚠ UPOZORNĚNÍ

Tento přístroj není určen pro užívání osobami (včetně dětí) se sníženými tělesnými, smyslovými nebo mentálními schopnostmi nebo nedostatkem zkušeností a znalostí, pokud nad nimi není dozor nebo pokyny k užívání přístroje ze strany osoby zodpovědné za jejich bezpečnost. Dohlížejte na děti, aby si nehrály s přístrojem.

Likvidace starého zařízení

Likvidace starého zařízení & balení nového zařízení

Staré zařízení, jehož životnost skončila, by mělo být zničeno, aby bylo možné je bezpečně zlikvidovat. Vyjměte síťové zástrčky, oddělte přípojovací kabely a demontujte nebo zničte všechny pružiny, západky a šroubová spojení, abyste zabránili uvěznění dětí v odloženém přístroji.

Z důvodu ochrany životního prostředí by staré ledničky měly být likvidovány odbornou firmou. S případnými otázkami se obraťte na místního prodejce nebo místní úřady.

Likvidace obalu nového zařízení

Všechny obalové materiály použité pro toto zařízení jsou pro životní prostředí neškodné. Obal obsahuje následující materiály:

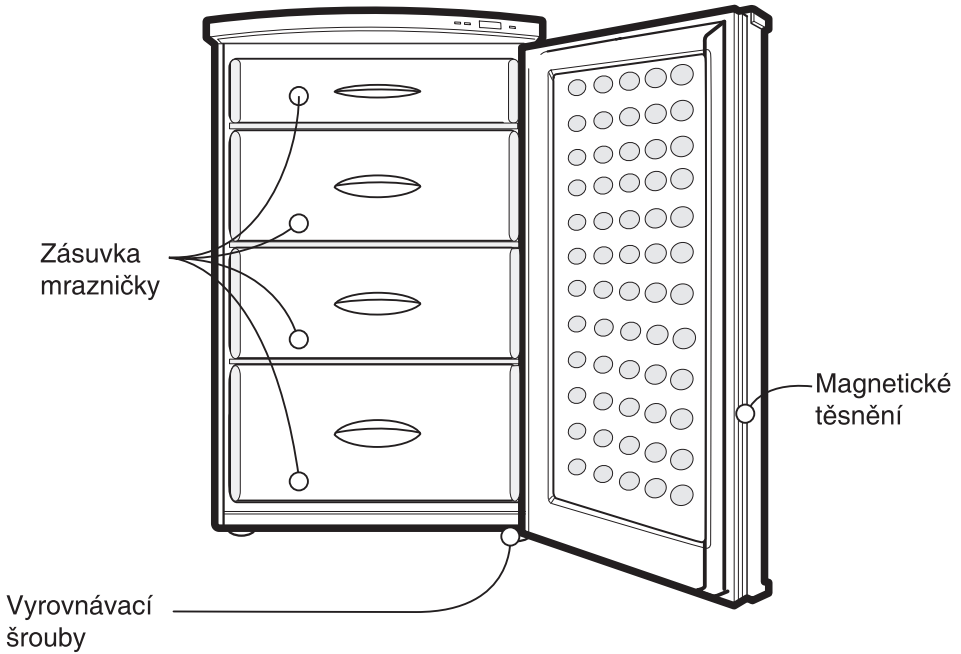
- **PE:** Polyetylén – fólie nebo vak, v němž je přístroj zabalen
- **PS:** Tvarované objekty vyrobené z pěnového polystyrenu neobsahujícího CFC
- **PP:** Spojovací páska vyrobená z polypropylenu

Nabídka vrácení

Toto zařízení obsahuje kapaliny (chladivo, mazadlo) a je vyrobeno ze součástí a materiálů, které jsou znovu použitelné a/nebo recyklovatelné.

Všechny důležité materiály by měly být odeslány do sběrného centra odpadu a mohou být po zpracování znovu použity (recyklovány). Ohledně vrácení materiálu se obraťte na vaši místní agenturu.

Identifikace dílů



POZNÁMKA

Toto je základní model. Tvar chladničky se může měnit.

Umístění

Toto zařízení je vhodné pro teploty okolí mezi +16°C a +32°C. Jestliže teplota okolí klesne pod +16°C, je možné, že zmrazené potraviny v mrazicím oddělení roztají, protože se teplota mrazničky zvýší.

Doporučujeme instalaci chladničky na suché a dobře větrané místo. Ujistěte se, že zařízení nebude vystaveno přímému slunečnímu světlu ani umístěno v blízkosti zdrojů tepla jako jsou kamna, ohřívač nebo radiátor.

Pro zajištění správné cirkulace vzduchu okolo chladničky prosím udržujte z obou stran i shora dostatečnou mezeru a zachovejte vzdálenost alespoň 5 cm od zadní stěny.

Poznámka

Umístěte na plochem a pevném povrchu. Pokud podlaha není vyrovnaná, seřídte nožky přístroje pomocí seřizovacího šroubu na přední hraně skříně. Přední by měly být trochu vyšší než zadní, aby se dveře snadněji zavíraly.

Připojení napájení

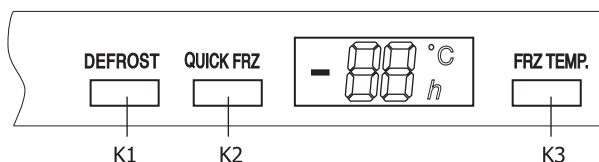
Toto zařízení by mělo být připojeno ke střídavému napětí 220~240 V, 50 Hz. Toto zařízení smí být připojeno pouze k uzemněné zásuvce odpovídající příslušným předpisům. Jeho instalaci by měl provádět pouze pověřený odborník.

Provoz

Spuštění

Před spuštěním nechte zařízení stát nejméně dvě hodiny bez provozu, aby se stabilizoval oběh chladiva a nedošlo k problémům při provozu.

**Funkce
elektronického
ovládání**



Když se zařízení zapne, výchozí stav zobrazený na LED je „-18°C“.

- **Tlačítko K1 (odmrazování):**

Stiskněte tlačítko K1 na 3 sekundy poprvé, indikátor “-”, “°C”, “h” zhasne, kompresor se zastaví a hodnota zobrazená na LED je “OF”. Stiskněte tlačítko K1 na 3 sekundy podruhé, indikátor “-”, “°C”, “h” se normálně rozsvítí, kompresor normálně běží a LED zobrazuje výchozí stav.

- **Tlačítko K2 (rychlé zmrazení):**

Press button K2 for the first time, indicator “-”, “°C” shut off, indicator “h” light on and initial freezing time displayed is “3h”. Press button K2 for the second time the freezing time displayed is “2h”. Stiskněte tlačítko K2 potřetí, zobrazený čas zmrazování je “1h”. Kompresor poběží od 1 hod. do 3 hod. podle doby zmrazování zobrazené na displeji. Stiskněte tlačítko K2 počtvrté, indikátor se vrátí do stavu před rychlým zmrazováním.

- **Tlačítko K3 (regulace teploty):**

Držte stisknuté tlačítko K3, zajišťovaná teplota se zobrazuje cyklicky v rozsahu od -14°C do -24°C.

Poznámka

Ukládání potravin

Pokud budete často otevírat dveře nebo je necháte dlouho otevřené, bude se zvyšovat vnitřní teplota. To snižuje trvanlivost a kvalitu uskladněných potravin a zvyšuje spotřebu energie.

Nedotýkejte se zmrazených potravin mokřýma rukama. Mohli byste mít omrzlinové puchýře na rukách.

Ujistěte se, že potraviny nejsou zmrazené, nedotýkejte se zmrazených potravin. Zmrazené potraviny by se mohly rozpustit.

Balící materiály, vhodné ke chlazení / zmrazování potravin jsou

- polyetylénové sáčky, plastické fólie, mrazicí misky.

Vhodné uzavírací materiály jsou

- pryžová páska, plastové svorky, samolepicí páska, provázek

Před utěsněním vytlačte vzduch z obalových sáčků a fólií.

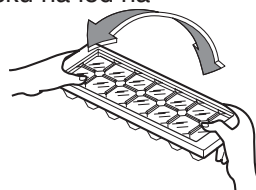
Zbývající vzduch uskladněné potraviny vysuší.

Potraviny můžete rychle zmrazit, když je balení srovnané naplocho. Neukládejte do mrazicího oddělení láhve při zmrznutí mohou prasknout.

Výroba ledu

K výrobě kostek ledu naplňte misku na led do 3/4 vodou a umístěte ji na dno mrazicího oddělení.

Pro vyjmutí kostek ledu uchopte misku na led na obou koncích a mírně ji zkroutěte.



Tipy

Pro snadné vyjmutí kostek ledu opláchněte misku vodou před jejím zkroutením.

Odmrazování

Rozmrazování chladničky

Když je mraznička v činnosti, na zadní stěně mrazicího oddělení se tvoří námraza a automaticky taje, když se kompresor zastaví.

Odmrazování mrazicího oddělení

Z vlhkosti vzniká v mrazicím oddělení námraza a led, když je zařízení v činnosti nebo když jsou dveře mrazničky otevřené. Tlustá vrstva ledu a námrazy snižuje teplotu studeného vzduchu a zvyšuje spotřebu energie.

Defrost Ice Layer

- Vyjměte zmrazené potraviny, zabalte je do novin a uložte na chladném místě.
- Nechte dveře otevřené a houbou vytřete vodu z vnitřku. studeného vzduchu a zvyšuje spotřebu energie.
- Pečlivě vysušte oddělení mrazničky, zapněte zařízení a vložte zpět zmrazené potraviny.

Tipy

Je užitečné umístit dovnitř do mrazicího prostoru hrnec s teplou vodou, aby se usnadnilo odmrazení.

Poznámka

Nikdy nerozmrazujte chladničku pomocí elektrických zařízení. Zachovejte opatrnost při rozmrazování pomocí rozmrazovacích sprejů. Tyto spreje obsahují výbušné plyny nebo látky škodlivé pro lidské zdraví.

⚠ Varování

Čištění

Před čištěním vždy přístroj vypněte nebo odpojte zástrčku.

Nepoužívejte ostré předměty (jako nůž nebo šroubovák), které by mohly narušit chladicí obvod, což by vedlo k ohrožení životního prostředí i vašeho zdraví.

Nikdy nepoužívejte napařovačku nebo parní čističku, protože horká pára může poškodit povrch chladničky a elektrická zařízení. Nikdy nepoužívejte písek, abrazivní saponáty, kyseliny nebo chemická rozpouštědla.

- Mrazicí oddělení by se mělo čistit alespoň jednou měsíčně.
- Nejvhodnější doba pro čištění mrazničky je po jejím rozmrazení.
- Chladničku včetně vnitřních zařízení čistěte hadrem nebo vlažnou vodou. Můžete použít saponát na nádobí.
- Často čistěte hrdlo odpadu vody uvnitř na zadní straně chladničky. Čistěte vtokové hrdlo pomocí předmětů jako je párátko, aby se odtok neucpal.

Pravidelně čistěte výměník tepla na zadní straně chladničky pomocí jemného kartáče, abyste odstranili nános prachu. Nenarušujte odvod tepla zevnitř chladničky. Způsobilo by to zvýšenou spotřebu energie.

Jakémukoliv poškození tepelného výměníku nebo jiným událostem vedoucím k úniku chladiva do prostředí musí být zabráněno kvůli možnému ohrožení zdraví a životního prostředí.

Nepřítomnos

Když plánujete odjet na delší čas, vyjměte všechny potraviny, odpojte přívodní šňůru, pečlivě očistěte vnitřek a nechte dveře otevřené, aby se zabránilo vzniku pachu.

Výpadek proudu

Většina výpadků proudu je opravena během 1-2 hodin a nebude mít vliv na teploty v chladničce. Nicméně byste měli po dobu vypnutí proudu minimalizovat počet otevření dveří. During power failures of longer duration, place a block of dry ice on top of your frozen packages.

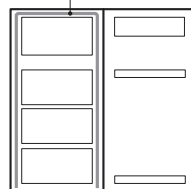
Když se stěhujete

Vyjměte všechno vybavení uvnitř ledničky nebo pevně upevněte všechny volné předměty. Aby se zabránilo poškození vyrovnávacích šroubů, zašroubujte je úplně do základny.

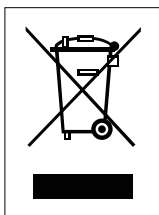
Trubka proti kondenzaci

- Protikondenzační trubka je instalovaná okolo čelní strany chladničky-mrazničky, aby se zabránilo rosení.
- Speciálně po instalaci nebo když je vysoká okolní teplota, se může zdát být chladnička-mraznička horká, ale to je docela normální.

Trubka proti kondenzaci



Likvidace starých spotřebičů



1. Pokud je u výrobku uveden symbol pojízdného kontejneru v přeškrtnutém poli, znamená to, že na výrobek se vztahuje směrnice Evropské unie číslo 2002/96/EC.
2. Všechny elektrické a elektronické výrobky by měly být likvidovány odděleně od běžného komunálního odpadu prostřednictvím sběrných zařízení zřízených za tímto účelem vládou nebo místní samosprávou.
3. Správný způsob likvidace starého elektrického spotřebiče pomáhá zamezit možným negativním dopadům na životní prostředí a zdraví.
4. Bližší informace o likvidaci starého spotřebiče získáte u místní samosprávy, ve sběrném zařízení nebo v obchodě, ve kterém jste výrobek zakoupili.

Informace pro zákazníka. Hlučnost dle Evropské normy :
EN 60704-2-11 39dB(A)

Tipy pro šetření energií

- Po přemístění zařízení vyčkejte 2 hodiny před opětovným uvedením do provozu.
- Neumísťujte zařízení poblíž radiátoru, kamen a zdrojů tepla. Při vyšší okolní teplotě poběží kompresor déle.
- Umístěte zařízení do chladné a dobře větrané místnosti. Nevystavujte zařízení přímému slunečnímu světlu.
- Nenechávejte dveře otevřené příliš dlouho.
- Neumísťujte do zařízení teplé potraviny a nápoje. Teplé potraviny a nápoje nechte před uložením do chladničky zchladnout, jinak budou zvyšovat zalednění výparníku; doba zchlazování by měla být z hygienických a zdravotních důvodů co nejkratší.
- Nenastavujte teplotu zařízení níže, než je potřeba.
- Hluboce zmrazené potraviny umístěte pro rozmrazení do chladničky.
Mohou být použity ke chlazení chladničky.
- Pokud magnetické těsnění dveří nefunguje správně, vyměňte je.

Před voláním servisu zkontrolujte tento seznam. Může vám to ušetřit čas i náklady. Tento seznam obsahuje časté případy, které nejsou důsledkem vadné práce nebo materiálů v tomto zařízení.

Problém

Možné příčiny

Chladnička-
mraznička
nepracuje

- Může být vytažená přívodní šňůra z elektrické zásuvky.
Bezpečně ji zasuňte
- Domácí pojistka je spálená nebo je vypnutý jistič.
Zkontrolujte a nebo vyměňte pojistku a nastavte jistič.
- Výpadek proudu.
Zkontrolujte domovní osvětlení.

Vibrace nebo
otřásání nebo
abnormální hluk

- Podlaha, na které je chladnička-mraznička instalovaná, může být nerovná nebo může být nestabilní chladnička-mraznička.
Vyrovnejte ji otáčením vyrovnávacích šroubů.
- Zbytečné předměty umístěné na zadní straně chladničky-mrazničky.

Teplota potravin v
ledničce není dost
nízká.

- Příliš časté nebo příliš dlouhé otevírání dveří.
Blízko chladničky-spížírnny je zdroj tepla.
Do chladničky bylo vloženo velké množství potravin.

Teplota v
chladničce je
příliš nízká.

- The electronic controller is setting to extremely low figure.

Problém

Možné příčiny

V ledničce je pach

- Potraviny se silným pachem by měly být těsně zakryté nebo zabalené.
- Zkontrolujte zkažené potraviny.
- Vnitřek potřebuje vyčistit.
- Viz část Čištění.

Na povrchu skříně se tvoří vlhkost.

- Tento jev se obvykle vyskytuje ve vlhkých prostorách.
Otřete jej suchou utěrkou.

Jak obrátit dveře

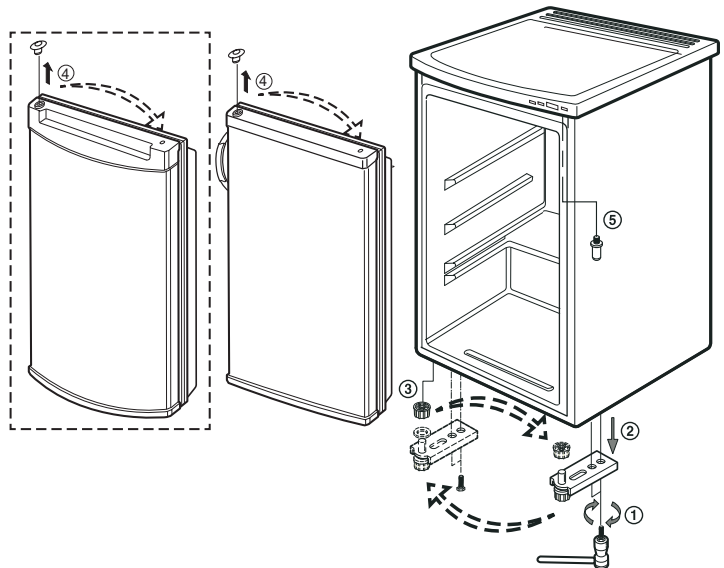
Chladnička je navržena s oboustrannými dveřmi, takže je můžete otvírat zleva nebo zprava. Nejlepší je přemístit dveřní závěsy hned na začátku, protože je nevhodné to provádět později.

Pro výměnu dveřních závěsů se prosím řiďte níže uvedeným obrázkem a postupujte následovně.

Preventivní
opatření

1. Nejdříve zařízení odpojte
2. Vyměňte potraviny a příslušenství jako poličky nebo mřížky, které nejsou připevněné k tělu chladničky.
3. Opatrně položte zařízení na podložku např. z obalového materiálu, abyste předešli poškození chladicího okruhu.
4. Použijte křížový šroubovák nebo maticový klíč pro upevnění nebo uvolnění šroubů.

1. Vyšroubujte 2 šrouby ①, potom vyjměte závěs (L) ②.
2. Vyměňte patku ③.
3. Jemně stáhněte dveře dolů a vyjměte je.
4. Před zpětným upevněním dveří přehodte víko závěsu jeho vytažením ze stávajícího umístění a přemístěním na druhou stranu dveří. Je třeba dávat pozor, aby se při vyjímání víka závěsu nepoškodily přilehlé povrchy.
5. Vyšroubujte kolík horního závěsu (U) ⑤ a zašroubujte jej do díry na opačné straně.



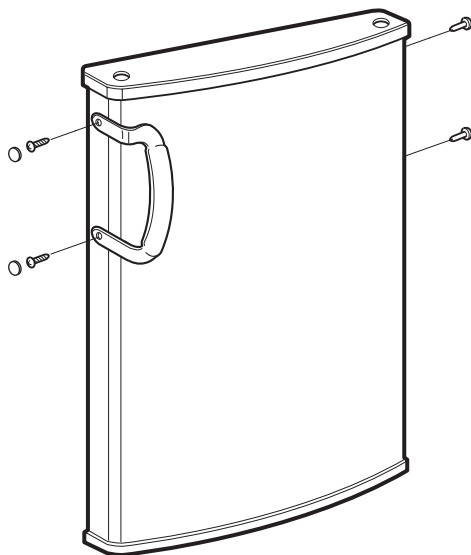
Jak obrátit dveře

- Po novém osazení dveří připevněte dolní závěs (L) na opačnou stranu pomocí dvou šroubů.
- Připevněte nohu.
- Opatrně postavte zařízení do svislé polohy. Nastavením vyrovnávacího šroubu zajistíte stabilitu zařízení a zkontrolujte, zda se dveře správně otevírají a zavírají.

Poznámka

V případě použití oboustranných dveří, když zavřete dveře velkou silou, mohlo by se stát, že se dveře nezavřou v důsledku reakční síly. Přesvědčte se, prosím, že se dveře správně zavírají.

Madlo dveří (volitelné)



Poznámka

Obrácení dveří není kryto zárukou.