



MRAZNIČKA

Rady pre používateľa

Pred použitím tohto zariadenia si pozorne prečítajte tento návod a uschovajte si ho kvôli neskoršiemu použitiu.



Obsah

Úvod	Dôležité bezpečnostné predpisy	4
	Odstránenie starého spotrebiča & balenie nového spotrebiča	6
	Názvy častí	7
Inštalácia	Uskladnenie potravín	8
	Elektrická prípojka	9
Obsluha	Spustenie	9
Pokyny na uskladnenie potravín	Ukládání potravín	10
	Výroba ľadu	10
Starostlivosť a čistenie	Rozmrazovanie	11
	Čistenie	12
	Všeobecné informácie	13
	Tipy pre úsporu energie	14
Riešenie problémov	Riešenie problémov	15
Obrátenie dverí	Ako obrátiť dvere	17
	Rúčka dverí	18

Bezpečnostné opatrenie

Nepoužívajte predlžovací kábel

Zariadenie je vhodné na uloženie zamrznutého jedla.

Zariadenie je určené na domáce použitie. Ak zariadenie používate na komerčné účely, prísne dodržujte príslušné predpisy. Ak zariadenie používate na iné účely alebo nesprávne, výrobca nie je zodpovedný za prípadné škody .

Ignorovanie odporúčaní ekologického používania bude viesť k vyššej spotrebe energie.

Dôležité bezpečnostné predpisy

Táto chladnička s mrazničkou musí byť pred použitím namontovaná a umiestnená v súlade s Pokynmi na inštaláciu.

Chladničku s mrazničkou nikdy neodpájajte ťahaním za napájací kábel. Zástrčku pevne chyťte a rovno vytiahnite z elektrickej zásuvky.

Ak zariadenie prenášate ďalej od steny, dávajte pozor, aby ste ho neprevrátili, alebo aby ste nepoškodili napájací kábel.

Keď je vaša chladnička s mrazničkou v činnosti, nedotýkajte sa chladných povrchov v oddelení mrazničky, obzvlášť ak máte vlhké alebo mokré ruky. K týmto mimoriadne chladným povrchom by sa koža mohla prilepiť.

Pred čistením chladničky s mrazničkou vytiahnite zástrčku zo zásuvky.

Napájací kábel nikdy nepoškodzujte, viackrát nezohýňajte, nevyťahujte, ani neprekrúcajte. Poškodenie kábla môže spôsobiť požiar, alebo zasiahnutie elektrickým prúdom. Do mrazničky nikdy nevkladajte sklenené výrobky, pretože by sa po zamrznutí ich vnútorného obsahu mohli rozbiť.

Ak je to možné, pripojte chladničku s mrazničkou k vlastnému elektrickému výstupu, aby ste zabránili preťaženiu tohto a ostatných zariadení.

Dôležité bezpečnostné predpisy

**Dostupnosť
prívodnej
zástrčky**

**Výmena
prívodného
kábla**

⚠ Nebezpečenstvo

Prívodná zástrčka chladničky s mrazničkou by mala byť umiestnená na ľahko dostupnom mieste, kvôli rýchlemu odpojeniu v prípade núdzového stavu.

Pokiaľ je napájací kábel poškodený, musí byť vymenený výrobcom, alebo jeho servisným agentom, alebo podobne kvalifikovanou osobou, aby ste sa vyhli nebezpečenstvu.

Nebezpečenstvo zachytenia detí.

Predtým ako vyhodíte starú chladničku alebo mrazničku: Odstráňte dvere.

Poličky nechajte na mieste, aby sa deti nemohli dostať dovnútra.

Uzemnenie

V prípade skratu znižuje uzemnenie nebezpečenstvo poranenia elektrickým prúdom, pretože elektrickému prúdu poskytne únikový vodič. Aby ste zabránili možnému poraneniu elektrickým prúdom, musí byť toto zariadenie uzemnené. Nesprávne použitie uzemňovacieho vodiča môže znamenať nebezpečenstvo zasiahnutia elektrickým prúdom.

Ak máte pochybnosti o dôkladnosti uzemnenia zariadenia, alebo ak úplne nerozumiete návodu na uzemnenie, kontaktujte kvalifikovaného elektrikára alebo servisného pracovníka.

⚠ UPOZORNENIE

⚠ Ventiláčne otvory na plášti zariadenia alebo v zabudovanej konštrukcii udržiavajte tak, aby neboli blokované.

⚠ Na urýchlenie procesu rozmrazovania nepoužívajte mechanické zariadenia ani iné prostriedky ako tie, ktoré sú odporúčané výrobcom.

⚠ Nepoškodte chladiaci obvod.

⚠ Vo vnútri oddelenia na uskladnenie potravín nepoužívajte elektrické zariadenia iného typu, než sú odporúčané výrobcom.

⚠ Vháňaný chladiaci a izolačný plyn použitý v zariadení vyžaduje špeciálny postup pri likvidácii. Likvidáciu konzultujte so servisným pracovníkom alebo s podobnou kvalifikovanou osobou.

⚠ UPOZORNENIE

Tento prístroj nesmú používať osoby (vrátane detí) so zníženými fyzickými, zmyslovými alebo rozumovými schopnosťami, nedostatkom skúseností a vedomostí, ak sa neoboznámili s používaním prístroja alebo nepracujú pod dozorom osoby zodpovednej za ich bezpečnosť. Na deti je potrebné dohliadať, aby sa s týmto prístrojom nehrali .

Odstránenie starého spotrebiča

Odstránenie starého spotrebiča & balenie nového spotrebiča

Starý spotrebič, ktorého životnosť vypršala, by mal byť zničený tak, aby bola v prvom rade zaistená bezpečnosť. Vytiahnite zástrčky, odpojte spojovacie drôty a odstráňte a zničte všetky pružiny, západky a skrutky, aby ste zabránili uviaznutiu detí pri hraní.

Kvôli ochrane životného prostredia by mali byť všetky staré chladničky odstránené odbornou likvidačnou službou. Ak máte nejaké otázky, konzultujte ich prosím s miestnou predajnou firmou alebo s miestnymi orgánmi.

Odstránenie balenia nového spotrebiča

Všetky baliace materiály použité pre tento spotrebič sú neškodné pre životné prostredie.

Podrobnosti týkajúce sa materiálu:

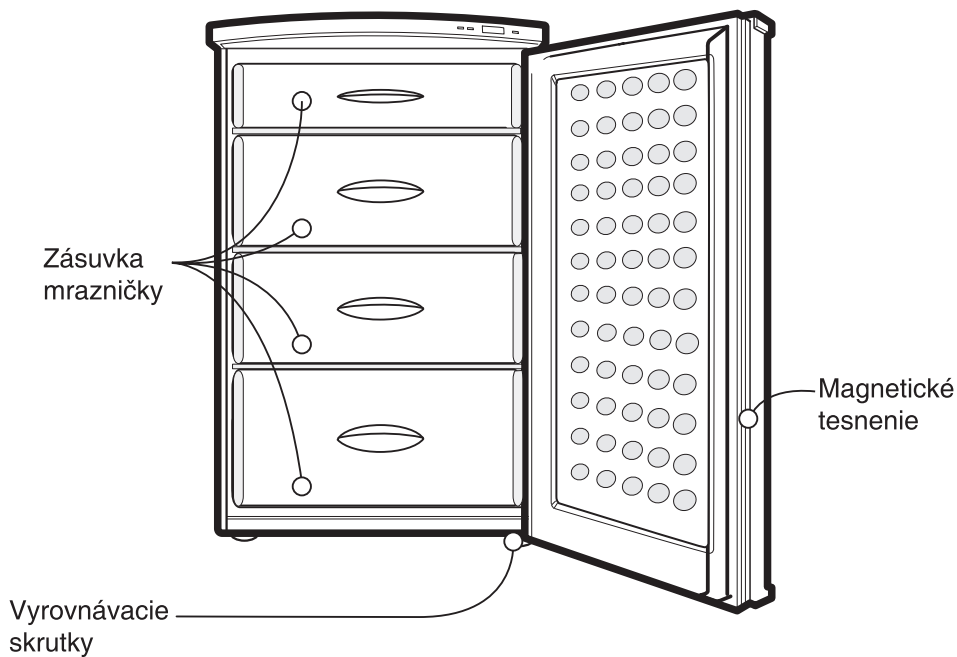
- **PE:** Polyetylén – Fólia alebo vak na balenie
- **PS:** Tvarované predmety vyrobené z penového CFC-FREE polystyrénu
- **PP:** Sťahovacia páska vyrobená z polypropylénu

Ponuka na vrátenie

Tento spotrebič obsahuje kvapaliny (chladivo, mazivo) a je vyrobený z materiálov, ktoré je možné opakovane použiť a/alebo recyklovať.

Všetky dôležité materiály by mali byť zaslané do zberného miesta pre odpadové materiály, kde môžu byť opakovane použité po recyklácii. Pre vrátenie prosím kontaktujte miestnu službu.

Názvy častí



POZNÁMKA

Toto je základný model. Tvar chladničky je predmetom zmeny.

Umiestnenie

Toto zariadenie je určené na použitie pri okolitej teplote medzi +16°C a +32°C. Ak okolitá teplota klesne pod +16°C, je možné, že zamrznuté potraviny v mrazničke sa rozmrazia, pretože sa v mrazničke zvýši teplota.

Odporúčame, aby bola chladnička umiestnená na suchou a dobre vetranom mieste. Uistite sa, či spotrebič nie je vystavený priamemu slnečnému žiareniu, alebo či nie je umiestnený v blízkosti zdroja tepla ako sú kachle, ohrievače a radiátory.

Aby ste zabezpečili dostatočné prúdenie vzduchu okolo mrazničky, udržujte, prosím, dostatočný priestor po oboch stranách ako aj nad ňou a aspoň 5 cm od zadnej steny.

POZNÁMKA

Umiestnite ju na rovnú a pevnú podlahu.
Ak podlaha nie je rovná, nastavte nožičky použitím nastavovacej skrutky na prednej hrane krytu.
Ak je predná časť mierne vyššie ako zadná, dvere sa môžu zatvárať ľahšie.

Elektrická prípojka

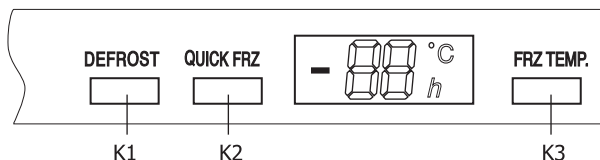
Tento spotrebič by mal byť pripojený k zdroju AC 220~240V, 50 Hz. Tento spotrebič môžete pripojiť iba do zásuvky s uzemnením, v súlade s príslušnými nariadeniami a inštalovať spotrebič by mal iba poverený odborník.

Obsluha

Spustenie

Pred zapnutím, nechajte spotrebič stáť aspoň 2 hodiny, aby sa cirkulácia chladiva ustálila a tak sa predišlo prevádzkovým problémom.

Funkcia elektronického ovládania



Keď je zariadenie zapnuté, počiatočný stav zobrazený na LED je „-18°C“

- **Tlačidlo K1 (Rozmrazovanie):**

Najskôr na tri sekundy stlačte tlačidlo K1, ukazovateľ „-“, „°C“, „h“ sa vypne, kompresor sa zastaví a hodnota na LED je „OF“. Druhýkrát stlačte na tri sekundy tlačidlo K1, ukazovateľ „-“, „°C“, „h“ je zobrazený normálne, kompresor pracuje normálne a hodnota na LED ukazuje začiatočný stav.

- **Tlačidlo K2 (Rýchle zmrazovanie):**

Najskôr stlačte tlačidlo K2, ukazovateľ „-“, „°C“ sa vypne, ukazovateľ „h“ svieti a počiatočná zobrazená hodnota je „3h“. Druhýkrát stlačte tlačidlo K2 a zobrazená doba zmrazovania je „2h“. Tretíkrát stlačte tlačidlo K2 a zobrazená doba zmrazovania je „1h“. Kompresor bude bežať od 1 do 3 hodín, podľa doby zmrazovania zobrazenej na LED. Štvrtýkrát stlačte tlačidlo K2 a ukazovateľ sa vráti do stavu pred rýchlym zmrazovaním.

- **Tlačidlo K3 (Regulácia teploty):**

Nepretržite stláčajte tlačidlo K3, teplota sa bude dookola zobrazovať od -14°C do -24°C.

POZNÁMKA

Uskladnenie potravín

Časté otváranie dverí alebo ponechávanie otvorených dverí na dlhý čas zvyšuje teplotu vnútri. Toto zapríčiňuje zníženie životnosti a chute potravín a zvyšuje spotrebu energie

Nedotýkajte sa hlboko zmrazených potravín mokkými rukami. Mohli by ste dostať na ruky omrzliny.

Presvedčíte sa, že nezmrazené jedlo sa nedotýka zmrazeného. Zmrazené jedlo by sa mohlo rozmraziť

Obalové materiály vhodné na zmrazovanie jedla sú - polyetylénové sáčky, plastové fólie, nádoby na zmrazovanie.

Vhodné materiály na upevnenie sú - gumičky, plastové spony, páska na pripevnenie, motúz.

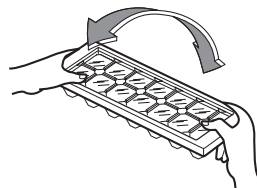
Pred uzatvorením vypustíte z baliacich sáčkov a fólie vzduch.

Zostávajúci vzduch potraviny vysuší.

Keď je obal vyrovnaný, jedlo zmrazíte rýchlo. Do oddelenia mrazničky neukladajte fľaše. Pri zamrznutí môžu prasknúť.

Výroba ľadu

Na výrobu ľadu naplňte podnos na ľad do $\frac{3}{4}$ vodou a položte do spodnej časti oddelenia mrazničky. Ak chcete kocky ľadu vybrať, chyťte podnos na ľad a jemne ho otočte.



Tipy

Ak chcete kocky ľadu ľahko vybrať, pred otočením nechajte na podnos tiecť vodu.

Rozmrazovanie

Rozmrazovanie chladničky

Keď mraznička pracuje, na zadnej strane steny oddelenia mrazničky sa vytvára námraza, ktorá sa automaticky rozpustí, keď sa kompresor zastaví.

Rozmrazovanie oddelenia mrazničky

Keď je zariadenie v činnosti, alebo keď sú dverka na mrazničke otvorené, vytvára vlhkosť námrazu alebo ľad v oddelení mrazničky. Hrubý ľad a väčšie množstvo námrazy zníži chladný vzduch a zvýši spotrebu energie.

Rozmrazovanie vrstvy ľadu

Ak je oddelenie mrazničky veľmi zamrznuté, rozmrazte ho nasledovne.

- Vyberte zmrazené potraviny, zabaľte ich do novinového papiera a uložte na chladnom mieste.
- Dvere nechajte otvorené a vodu vytrite špongiou.
- Úplne vysušte oddelenie mrazničky, zapnite zariadenie a zmrazené potraviny vložte späť.

Tipy

Rozmrazovaniu pomáha, ak do vnútra mraziaceho kabinetu vložíte hrniec s horúcou vodou.

Poznámka

Nikdy nekladajte elektrické zariadenia do chladničky, aby ste ju rozmrazili. Bud'te opatrní pri používaní rozmrazovacích sprejov ako pomoci pri rozmrazovaní. Tieto spreje zahŕňajú látky obsahujúce výbušný plyn, alebo sú nebezpečné pre syntézu alebo ľudské zdravie.

⚠ Varování

Čistenie

Vždy vyťahnite zo zásuvky alebo vypnite zdroj napätia pred čistením.

Nepoužívajte ostré predmety (ako sú nože, skrutkovače), ktoré by mohli prerušiť okruh chladiva, čo by malo za následok poškodenie životného prostredia alebo zdravia.

Nikdy nepoužívajte parný čistič alebo čistič s tlakom pary, pretože horúca para by mohla poškodiť povrch chladničky a elektrické zariadenia.

- Oddelenie mrazničky by ste mali umývať minimálne raz za mesiac.
- Najvhodnejším časom načistenie mrazničky je čas po rozmrazení.
- Chladničku vrátane vnútorných zariadení čistite kúskom látky alebo vlažnou vodou. Môžete použiť bežný prostriedok na umývanie riadu.
- Často čistite odvodňovací výpusť na vnútornej zadnej strane chladničky. Odvodňovací výpusť čistite pomocou predmetov, ako je napr. špáradlo, aby nebol zablokovaný. Musíte dávať pozor, aby voda z nádrže na odvádzanie nepretiekla.

Pravidelne čistite výmenník tepla na zadnej strane chladničky použitím jemného štetca, z dôvodu usádzania prachu a nečistôt. Nenarušujte priestor zvnútra, pretože môžete zapríčiniť zvýšenie spotreby energie.

Mali by ste sa vyhnúť akémukoľvek poškodeniu na výmenníku tepla alebo inej udalosti vedúcej k úniku chladiva do okolia, pretože hrozí potenciálne nebezpečenstvo pre životné prostredie a zdravie ľudí.

Všeobecné informácie

Cesta preč

Ak plánujete odísť na dlhší čas, vyberte všetky potraviny, odpojte napájací kábel, dôkladne umyte vnútrajšok a nechajte otvorené dvere, aby ste predišli vzniku arómy.

Výpadok prúdu

Väčšina výpadkov prúdu je opravená do hodiny, dvoch a nemajú vplyv na teplotu vašej chladničky. V každom prípade však počas vypnutého prúdu obmedzte otváranie dverí na minimum. Ak je výpadok prúdu dlhší, položte na vaše zamrznuté balíčky kus suchého ľadu.

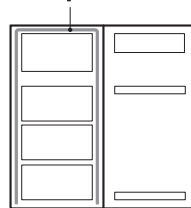
Ak sa sťahujete

Z chladničky vyberte všetky časti, alebo všetky pohyblivé časti pevne pripevnite. Aby ste nezničili vyrovnávacie skrutky, pritiahnite ich celé k základni.

Trubica proti zrážaniu

- Trubica proti zrážaniu je namontovaná okolo prednej strany chladničky, aby zabraňovala roseniu
- Obzvlášť po montáži, alebo ak je okolitá teplota vysoká, sa vám môže chladnička s mrazničkou zdať studená. Je to normálne.

Trubica proti zrážaniu



Likvidácia vášho starého prístroja



1. Keď sa na produkte nachádza tento symbol prečiarknutej smetnej nádoby s kolieskami, znamená to, že daný produkt vyhovuje európskej Smernici č. 2002/96/EC.
2. Všetky elektrické a elektronické produkty by mali byť zlikvidované oddelene od komunálneho odpadu prostredníctvom na to určených zberných zariadení, ktoré boli ustanovené vládou alebo orgánmi miestnej správy.
3. Správnu likvidáciu starých zariadení pomôžete predchádzať potenciálnym negatívnym následkom pre prostredie a ľudské zdravie.
4. Podrobnejšie informácie o likvidácii starých zariadení nájdete na miestnom úrade, v službe na likvidáciu odpadu alebo u predajcu, kde ste tento produkt zakúpili.

Deklarovaná hodnota emisie hluku tohto spotrebiča je...**39** dB(A), čo predstavuje hladinu A akustického výkonu vzhľadom na referenčný akustický výkon 1pw.

Zbierka zákonov č.177/2002 /en60704

Tipy pre úsporu energie

- Po presťahovaní spotrebiča ho nechajte 2 hodiny stáť pred opätovným zapnutím.
- Spotrebič neumiestňujte v blízkosti radiátora, kachiel a zdrojov tepla. Ak je teplota okolia vysoká, kompresor bude bežať dlhšie.
- Umiestnite spotrebič na chladné a dobre vetrané miesto. Nevystavujte priamemu slnečnému žiareniu.
- Nenechávajte dvere otvorené príliš dlho.
- Nevkladajte teplé potraviny a nápoje do spotrebiča. Najprv ich ochladte, inak by para z horúcich potravín mohla prispieť k vytváraniu ľadu na výparníku; a doba chladenia by mala byť čo najkratšia zo zdravotných a hygienických dôvodov.
- Nenastavujte teplotu spotrebiča na nižšiu než je potrebné.
- Hlboko zamrznuté potraviny, ktoré si želáte rozmraziť, vložte do chladničky. Môžu poslúžiť na schladenie chladničky.
- Vymeňte magnetické tesnenie na dverách ak si riadne neplní svoju funkciu.

Predtým, ako zavoláte servisnú službu, skontrolujte tento zoznam.

Ušetríte si tým čas aj peniaze.

Tento zoznam obsahuje udalosti, ktoré nie sú výsledkom chybnnej výroby alebo materiálu tohto zariadenia.

Problém

Možné príčiny

Chladnička s mrazničkou nefunguje

- **Elektrická šnúra môže byť odpojená zo zdroja elektrickej energie.**
Pevne ju zapojte.
- **Poistka je vybitá, alebo vypnutá.**
Skontrolujte a/alebo vymeňte poistku a aktivujte ju.
- **Výpadok elektrického prúdu.**
Skontrolujte osvetlenie domácnosti.

Vibrace nebo otrásání nebo abnormální hluk

- **Dlážka, na ktorej je chladnička položená, môže byť nerovnomerná, alebo je chladnička s mrazničkou nestabilná.**
Vyrovajte ju pomocou vyrovnávacích skrutiek.
- **V zadnej časti chladničky s mrazničkou sú položené nepotrebné predmety.**

Teplota potravín vo vnútri chladničky nie je dostatočne nízka

- **Príliš časté alebo príliš dlhé otváranie dverí. V blízkosti chladničky je zdroj tepla.**
Vo vnútri chladničky je veľké množstvo potravín.

Teplota v chladničke je príliš nízka

- **The electronic controller is setting to extremely low figure.**

Problém

Možné príčiny

Chladnička má arómu

- Potraviny so silnou arómou by ste mali pevne zatvoriť alebo zabaliť.
- Skontrolujte pokazené jedlo.
- Vnútrajšok je potrebné vyčistiť.
- Vid' "Časť Čistenie"

Vo vnútri priehradky sa zbiera vlhkosť

- Tento úkaz sa zvyčajne vyskytuje vo vlhkom priestore.
Utrite suchou látkou.

Ako obrátiť dvere

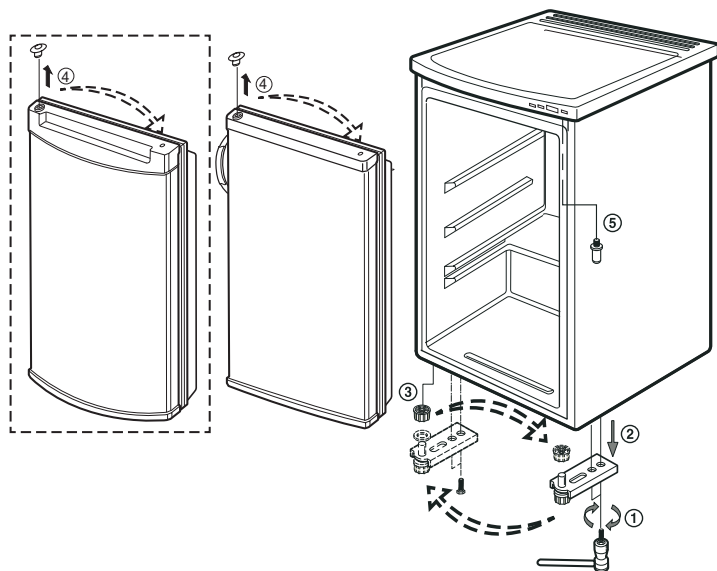
Vaša chladnička má obojstranné dvere, takže ich môžete otvárať aj z ľavej, aj z pravej strany. Ak je to potrebné, je lepšie premiestniť pánt na dverách hneď na začiatku, neskôr to môže byť nepraktické.

Ak si želáte vymeniť pánty na dverách, použite nižšie uvedenú schému a postupujte nasledovne.

Bezpečnostné
opatrenie

1. Najprv odpojte spotrebič.
2. Odstráňte potraviny a doplnky ako poličky a podnosy, ktoré nie sú v chladničke fixované.
3. Opatrne položte spotrebič na podložku ako napr. Baliaci materiál, aby ste zabránili poškodeniu okruhu s chladivom.
4. Použite '+' skrutkovač alebo kľuč na dotiahnutie alebo uvoľnenie skrutiek.

1. Odskrutkujte 2 skrutky a vyberte pánty (L)
2. Odmontujte nástavec ③.
3. jemne potiahnite dvere smerom dolu a vyberte ich.
4. Pred opätovným vložením dverí vymeňte kryt pántu. Vytiahnite ho zo súčasného umiestnenia a preložte na druhú stranu dverí. Pri prekladaní krytu pántu dávajte pozor, aby ste nepoškodili vedľajšie povrchy.
5. Odskrutkujte kolík horného pántu (U) ⑤ a zaskrutkujte ho do protiľahlého otvoru.



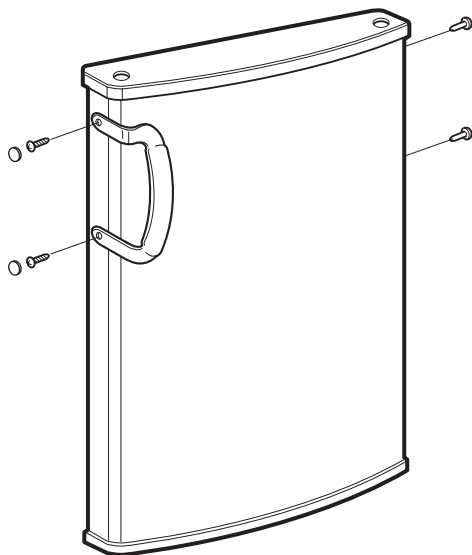
Ako obrátiť dvere

- Po opätovnom nainštalovaní dverí zafixujte dolné pánty (L) na opačnej strane použitím 2 skrutiek.
- Zafixujte nohu.
- Opatrne umiestnite spotrebič do vertikálnej polohy. Prispôbte nastaviteľnú skrutku, aby ste zaistili, že je spotrebič stabilný a skontrolujte či sa dvere otvárajú s zatvárajú správne.

POZNÁMKA

Ak v prípade využitia obojstranných dverí zatvárate dvere nadmernou silou, môže sa stať, že sa dvere kvôli reakčnej sile nezatvoria. Skontrolujte prosím, či sú dvere správne zatvorené.

Rukoväť dverí (Voľba)



POZNÁMKA

Na odtrhnutie dverí sa nevzťahuje záruka.