



РУССКИЙ

РУКОВОДСТВО ПО ЭКСПЛУАТАЦИИ Автомобильного магнитола

Перед эксплуатацией устройства внимательно прочитайте и сохраните данное руководство по эксплуатации.

Модель
LDF900UR

P/NO : MFL63284952

1 Информация по технике безопасности

ОСТОРОЖНО

НЕ ОТКРЫВАТЬ.
ОПАСНОСТЬ ПОРАЖЕНИЯ
ЭЛЕКТРИЧЕСКИМ ТОКОМ

ОСТОРОЖНО: ЧТОБЫ СНИЗИТЬ РИСК ПОРАЖЕНИЯ ЭЛЕКТРИЧЕСКИМ ТОКОМ НЕ СНИМАЙТЕ КОРПУС (ИЛИ ЗАДНИЮ КРЫШКУ) ВНУТРИ НЕТ ДЕТАЛЕЙ, ПРИГОДНЫХ ДЛЯ РЕМОНТА ПОЛЬЗОВАТЕЛЕМ. ДЛЯ ПРОВЕДЕНИЯ РЕМОНТА ОБРАТИТЕСЬ К КВАЛИФИЦИРОВАННОМУ СПЕЦИАЛИСТУ.



Символ молнии в равностороннем треугольнике оповещает пользователя о наличии неизолированного опасного напряжения в корпусе изделия, величина которого может создать опасность удара электрическим током для персонала.



Восклицательный знак в равностороннем треугольнике оповещает пользователя о наличии важных эксплуатационных и сервисных инструкций в документации, поставляемой с изделием.



Всегда управляйте автомобилем, соблюдая осторожность. Во время езды за рулем не отвлекайтесь и всегда будьте готовы к любым дорожным условиям. За рулем нельзя заниматься изменением установок или функций. Перед выполнением таких действий остановите автомобиль.



Нельзя пользоваться магнитолой продолжительное время при слишком высоких или слишком низких температурах (от -10 °C до +60 °C).



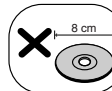
Во избежание удара электрическим током не снимайте крышку или заднюю панель изделия. Внутри нет частей, пригодных для ремонта пользователем. При необходимости ремонта обратитесь в сервисный центр.



Во избежание возникновения пожара или удара электрическим током не допускайте попадания на изделие капель или брызг воды, дождевых капель или жидкостей.



Из-за повышенной температуры поверхности корпуса работающего устройства включайте его только после установки на автомобиль.



В данном устройстве не могут использоваться диски диаметром 8 см. (можно использовать только диски диаметром 12 см)



Находясь за рулем автомобиля, поддерживайте приемлемый уровень громкости.



Не роняйте изделие и не допускайте сильных ударов по нему.



Водителю запрещается смотреть на монитор во время движения. Если водитель во время движения отвлекается на монитор, это может стать причиной аварии.

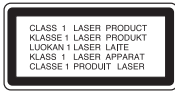


Устройство предназначено для автомобилей с напряжением сети 12 В и отрицательным заземлением. Прежде чем устанавливать устройство в автомобиль, грузовик или автобус, проверьте напряжение аккумулятора. Во избежание короткого замыкания не забудьте отсоединить кабель аккумулятора перед началом установки.

ОСТОРОЖНО: В изделии установлена лазерная система. Для обеспечения безопасной и правильной эксплуатации устройства прочитайте и сохраните настоящее руководство. При необходимости ремонта обращайтесь в авторизованные сервисные центры.

Использование элементов управления и настройки или выполнения операций, отличных от описанных в настоящем руководстве, может привести к радиационному излучению.

Не открывайте корпус изделия во избежание лазерного облучения. При открытии корпуса возможно воздействие видимого лазерного излучения. НЕ СМОТРИТЕ НА ЛАЗЕРНЫЙ ЛУЧ БЕЗ СРЕДСТВ ЗАЩИТЫ.



“Устройство оснащается съемными батарейками или аккумулятором.

Безопасный способ извлечения элементов питания:

Для смены элементов питания выполняйте действия по установке в обратном порядке. Во избежание загрязнения окружающей среды или причинения вреда здоровью людей или животных выбрасывайте элементы питания в упаковке в специально предназначенные для этого емкости. Не выбрасывайте элементы питания вместе с бытовыми отходами.” Элементы питания не должны подвергаться воздействию чрезмерно высокой температуры, в частности, прямому воздействию солнечных лучей, огня или аналогичным воздействиям.

При форматировании перезаписываемых дисков следует выбрать формат файловой системы [Mastered], чтобы диск читался проигрывателем LG. При выборе опции Live System диск не будет читаться проигрывателем LG.

(Mastered/Live File System: форматы файловой системы в Windows Vista)

Безопасность вождения

- Во избежание аварийной ситуации и нарушения закона устройство не работает с видимым водителю экраном.
- Устройство автоматически контролирует положение стояночного тормоза и блокирует просмотр DVD, VCD, фото и других файлов на экране, подключенном к выходу FRONT VIDEO OUTPUT, во время движения. При попытке просмотра DVD, VCD, фото и других файлов экран гаснет. После парковки автомобиля в безопасном месте и установки его на стояночный тормоз изображение транслируется на экран водителя.

Утилизация отслужившего изделия



1. Если на изделие нанесен знак, изображающий плетеную мусорную корзину, это означает соответствие изделия директиве Евросоюза 2002/96/EC.
2. Утилизация всей электротехнической и электронной продукции должна осуществляться отдельно от городских мусорных контейнеров на особые сборные пункты, назначенные правительственными учреждениями или местными властями.
3. Надлежащая утилизация отслужившей аппаратуры поможет преодолеть отрицательные последствия для окружающей среды и здоровья человека.
4. Более подробные сведения по поводу утилизации отслуживших приборов можно получить в городской администрации, службе утилизации отходов или в магазине, где приобретен прибор.



Компания LG Electronics подтверждает, что её продукция соответствует необходимым требованиям, а также другим нормам согласно директивам 2006/28/EC (ANNEX I, 3.2.9), 72/245/EEC, и 2006/95/EC.

Представитель в Европе :

LG Electronics Service Europe B.V.
Veluwezoom 15, 1327 AE Almere, The Netherlands

(Tel : +31-(0)36-547-8888)

Содержание

1

Информация по технике безопасности

- 2 Информация по технике безопасности

2

Подготовка

- 6 Введение
- 9 Передняя панель
- 10 Пульт дистанционного управления

3

Установка

- 11 **О съемной контрольной панели**
 - 11 Присоединение контрольной панели
 - 12 Отсоедините контрольную панель
- 13 **Установка**
 - 13 Установка
 - 13 Удаление существующего приемника
 - 14 Установка согласно ISO-DIN
- 14 **Установка батареек в пульт**
- 15 **Подсоединение**
 - 15 Подключение в автомобиле
 - 16 Подключение к дополнительному оборудованию
- 17 **Регулировка общих настроек**
 - 17 Кнопки настройки функций MENU
 - 17 Обзор пунктов меню MENU
 - 18 XDSS+/EQ
 - 18 Звук
 - 19 ЭКРАН
 - 19 Свет
 - 20 Устан.

4

Эксплуатация

- 21 Основные операции
- 22 Другие действия
 - 22 Отображение информации о файле
 - 22 Для уменьшения скорости воспроизведения
 - 22 Для покadroвого просмотра
- 23 Быстрый поиск
- 23 Использование меню функций
- 24 Строка поиска по времени
- 24 Возобновление воспроизведения
- 25 Просмотр фотографий
- 25 **Прослушивание радио**
 - 26 Сохранение нужных частот вручную
 - 26 Прослушивание сохраненных станций
 - 26 Изменение настроек тюнера
- 27 **Просмотр фильмов и прослушивание музыки с внешнего устройства**
 - 27 Предупреждение перепада громкости при переключении источников
- 28 **Запись на USB с диска или радио**

5

Техническое обслуживание

- 29 Рекомендации по работе с дисками
- 29 Транспортировка устройства

6

Поиск и устранение неисправностей

- 30 Поиск и устранение неисправностей

7

Приложение

- 31 Коды стран
- 32 Технические характеристики
- 33 Зарегистрированные торговые марки и лицензии

1

2

3

4

5

6

7


2 Подготовка

2

Подготовка

Введение

О дисплейном символе

«» может появиться на экране телевизора в ходе работы. Он означает, что функция, описанная в руководстве пользователя, недоступна на данном диске.

Символы и обозначения, используемые в настоящем Руководстве

DVD

DVD-Video, DVD±R/RW в режиме видеозаписи VR, Video без возможности последующей записи

ACD

Аудио CD

MOVIE

Видео файлы

MUSIC


Аудио файлы

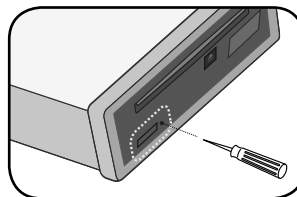
PHOTO

Файлы
фотоизображений

Перезагрузка устройства

Перезагрузите устройство при его неправильной работе.

1. Нажмите  и снимите переднюю панель. О том, как снять панель управления, см. на стр.12
2. Надавите острым предметом в отверстии RESET (СБРОС).



Требования к подключаемым USB-устройствам

- Не извлекайте USB-устройство во время работы (во время воспроизведения и т. д.).
- USB-устройства, для которых при подключении к компьютеру требуется установка дополнительных программ, не поддерживаются.
- USB-устройство: устройство, поддерживающее скорости передачи данных по спецификациям USB 1.1 и USB 2.0.
- Возможно воспроизведение файлов видео, аудио и фотоизображений. Подробные сведения по каждому файлу приведены на соответствующих страницах.
- Для предотвращения потери данных рекомендуется регулярно выполнять резервное копирование.
- При использовании кабеля расширения USB, USB-разветвителя, универсального устройства считывания USB Multi-Reader или внешнего жесткого диска устройство USB может быть не распознано.
- При подключении USB-устройства с несколькими разделами распознается только первый раздел.
- Некоторые USB-устройства могут не работать с этим проигрывателем.
- Цифровые фотоаппараты и мобильные телефоны не поддерживаются.
- USB-порт устройства нельзя подключать к компьютеру. Устройство нельзя использовать для хранения информации.

Файловая совместимость Аудио файлы

- Частота дискретизации: 8 кГц - 48 кГц (MP3), Ниже 48 кГц (WMA)
- Скорость передачи: 8 Кбит/с - 320 Кбит/с (MP3), Ниже 320 Кбит/с (WMA)
- Расширение файлов: ".mp3", ".wma", ".wav", ".ogg", ".aac(менее 16 kHz)"
- Максимальное количество файлов: до 3000
- Файловый формат CD-ROM: ISO9660/JOLiet
- Рекомендуем использовать программу Easy-CD Creator, создающую файловую систему стандарта ISO 9660.

Файлы фотоизображений

- Максимальный размер: 4 000 x 4 000 пикселей
- Максимальное количество файлов: до 3000
- Некоторые диски могут не воспроизводиться из-за другого формата записи или состояния диска.
- Расширение файлов: ".jpg", ".jpeg", ".png", ".gif", ".tiff", ".bmp"
- Файловый формат CD-ROM: ISO9660/JOLiet

Видео файлы

- Доступное разрешение: 720 x 576 (Ш x В) пикселей
- Частота кадров: 30 кадров в секунду
- Поддерживаемые форматы субтитров: "MPEG1", "MPEG2", "MPEG4", "MP4V3S", "3IVX", "MSVC", "3IV0", "3IV1", "3IV2".
- Проигрыватель поддерживает компенсацию движения только с одной точкой привязки.

Воспроизводимые диски



DVD-VIDEO (размер 12 см)
Диски, например, с фильмами, купленные или взятые в прокате.



DVD-R (размер 12 см)



DVD-RW (размер 12 см)



DVD+R (размер 12 см)
Видео, только завершённые диски.



DVD+RW (размер 12 см)



Audio CD: Музыкальные CD или CD-R/CDRW в формате музыкального CD, продаваемые в магазинах.

Некоторые виды дисков (DVD±RW/ DVD±R или CD-RW/ CD-R) не могут быть воспроизведены на этом проигрывателе в силу качества записи, состояния диска, характеристик записывающего устройства и программы для записи.

Региональные коды

Данное устройство имеет региональный код, напечатанный на его задней стенке. Данное устройство может проигрывать только DVD диски.

Авторские права

Запрещается несанкционированное копирование, передача в эфир, показ, трансляция по кабельной сети, публичное воспроизведение или использование материалов, охраняемых авторским правом. Устройство обладает функцией защиты от копирования, разработанной Rovi. Некоторые диски содержат сигналы защиты от копирования. При записи и проигрывании дисков изображение будет искажено. Данное устройство работает по технологии защиты авторского права, охраняемой патентом США и другими правами на интеллектуальную собственность. Использование данной технологии защиты авторского права должно осуществляться с разрешения компании Rovi. Технология предназначена только для домашнего и другого ограниченного пользования, если иное не установлено компанией Rovi. Опирирование или разборка изделия запрещена.

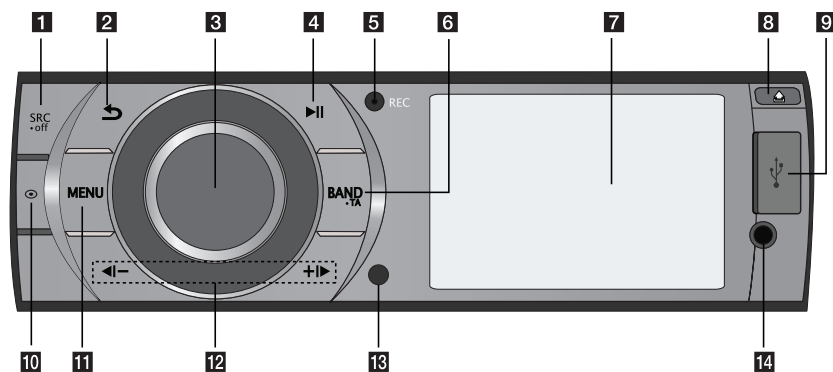
ВНИМАНИЕ: НЕ ВСЕ ТЕЛЕВИЗОРЫ ВЫСОКОЙ ЧЕТКОСТИ ПОЛНОСТЬЮ СОВМЕСТИМЫ С УСТРОЙСТВОМ. ЭТО МОЖЕТ ИСКАЖАТЬ ИЗОБРАЖЕНИЕ. В СЛУЧАЕ ПРОБЛЕМ С СИГНАЛОМ ПРОГРЕССИВНОЙ РАЗВЕРТКИ 525 ИЛИ 625 РЕКОМЕНДУЕТСЯ ПЕРЕКЛЮЧИТЬ КАБЕЛЬ НА ВЫХОД «СТАНДАРТНУЮ ЧЕТКОСТЬ». ПРИ ВОЗНИКНОВЕНИИ ВОПРОСОВ, СВЯЗАННЫХ С СОВМЕСТИМОСТЬЮ ТЕЛЕВИЗОРОВ С ДАННОЙ МОДЕЛЬЮ И РАЗВЕРТКОЙ 525p И 625p, ОБРАЩАЙТЕСЬ В НАШ ЦЕНТР ОБСЛУЖИВАНИЯ КЛИЕНТОВ.

Незаконное копирование материалов, защищенных авторским правом, таких как компьютерные программы, файлы, теле- и радиопередачи, звуковые записи, преследуется в уголовном порядке.

Запрещается использовать оборудование в подобных целях.

**Будьте ответственны
Уважайте авторские права**

Передняя панель



1 SRC/• OFF

- Выбор функционального источника (при нажатии).
- Включение и отключение проигрывателя (при нажатии и удержании).

2 Возврат к предыдущему шагу.

3 Ручка громкости

- Регулировка уровня громкости.
- Подтверждение настроек.
- Проверка треков или файлов.

4 ►|| Воспроизведение и пауза.

5 REC Запись на USB

6 BAND/• TA

- Выбор частоты в режиме Тюнер.
- Выбор меню во время воспроизведения диска или файлов USB-устройства, содержащего одновременно музыкальные, видеофайлы и файлы изображений.
- Поиск радиостанций с информацией для водителей (при нажатии и удержании).

7 Экран

8 Открытие передней панели.

9 USB порт

10 Отображение информации о файле/диске.

11 MENU Активация или выход из меню настроек.

12 ◀-/+▶ Пропуск/поиск/время поиска/настройка

13 телеметрический датчик

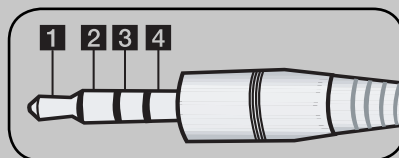
14 AUX

При подключении портативного плеера можно прослушивать музыку или просматривать фильмы через проигрыватель.



ПРИМЕЧАНИЕ

Для проигрывания видео с внешнего устройства надо подсоединить его с помощью 3,5мм провода с четырьмя гнездами.



1 Audio L

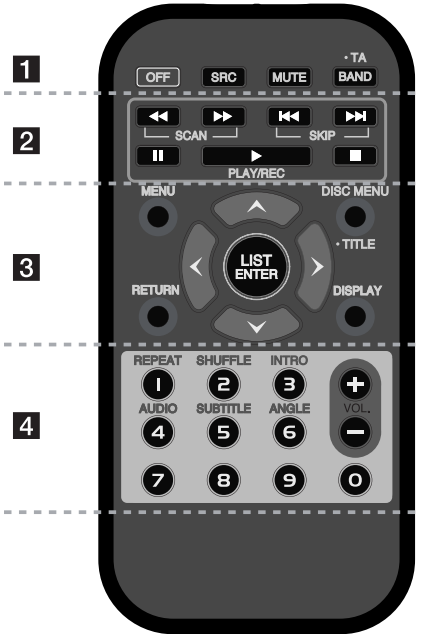
2 Audio R

3 GND

4 Video

Пульт дистанционного управления

2
Подготовка



• • • • • **1** • • • • •

- OFF:** Отключение проигрывателя.
- SRC:** Выбор источника звука.
- MUTE:** Пауза.
- BAND/• TA :**
 - Выбор частоты в режиме Тюнер.
 - Выбор меню во время воспроизведения диска или файлов USB-устройства, содержащего одновременно музыкальные, видеофайлы и файлы изображений.
 - Поиск радиостанций с информацией для водителей (при нажатии и удержании).

• • • • • **2** • • • • •

◀◀/▶▶ SCAN: Поиск вперед/назад.

- ◀◀/▶▶ SKIP:** Переход к следующей или предыдущей части/треку/файлу.
- ⏸ :** Пауза воспроизведения.
- ▶ :** Запуск воспроизведения или записи.
- :** Остановка воспроизведения.

• • • • • **3** • • • • •

- MENU:** Активация или выход из меню настроек.
- RETURN:** Возрат к предыдущему шагу.
- Кнопки-стрелки:** выбор опции меню.

- LIST/ ENTER :**
 - Проверьте записи или файлы в режиме Диск или установите радиостанции в режиме Радио.
 - Подтверждение настроек.

DISPLAY: отображает или скрывает экранную индикацию.

- DISC MENU/• TITLE:**
 - При нажатии открывается меню диска.
 - Нажмите и подержите, тогда, при возможности, появится меню заголовков на диске.

• • • • • **4** • • • • •

- Цифровые кнопки (1 - 6)**
Выберите номер радиостанции или главу, когда вставлен DVD диск.
- VOL. +/- :** Регулировка уровня громкости.
- REPEAT :** Повторное воспроизведение.
- SHUFFLE :** Воспроизведение в случайном порядке.
- INTRO:** поиск прослушиванием начальных участков музыкальных фрагментов.
- AUDIO:** Выбор языка аудиодорожки или канала.
- SUBTITLE:** Выбор языка субтитров.
- ANGLE:** Выбор ракурса изображения DVD (если предусмотрено).

3 Установка

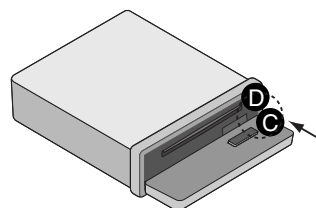
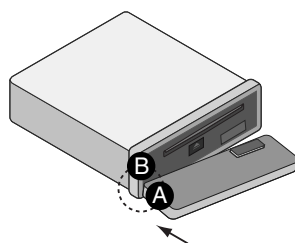
О съемной контрольной панели

Чтобы использовать приемник, его надо подсоединить к контрольной панели. При необходимости его можно снять и положить в защитный футляр.

Присоединение контрольной панели

1. Подсоедините часть **A** контрольной панели к части **B** устройства.
2. Подсоедините часть **C** контрольной панели к части **D** устройства, сдвигая панель чуть влево.
3. Закройте контрольную панель.

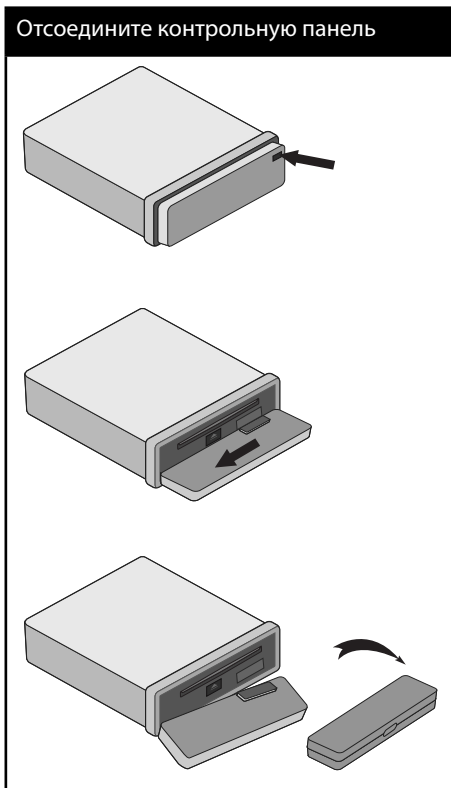
Присоединение контрольной панели




ОСТОРОЖНО

- Кнопки не будут работать правильно, если панель неверно подключена. Если это произошло, аккуратно нажмите на экран.
- Не храните контрольную панель в местах с высокой температурой и попаданием прямых солнечных лучей.
- Не роняйте ее и не подвергайте механическим воздействиям.
- Не допускайте попадания вредных веществ, таких как бензин, растворитель или инсектицидов на поверхность контрольной панели.

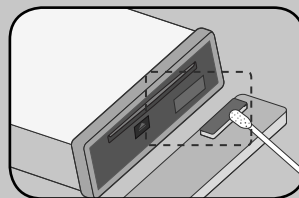
Отсоедините контрольную панель



1. Нажмите , чтобы открыть контрольную панель.
2. Нажмите на панель управления справа налево.
3. Вытащите контрольную панель из устройства.
4. положите отсоединенную контрольную панель в защитный футляр.

! ПРИМЕЧАНИЕ

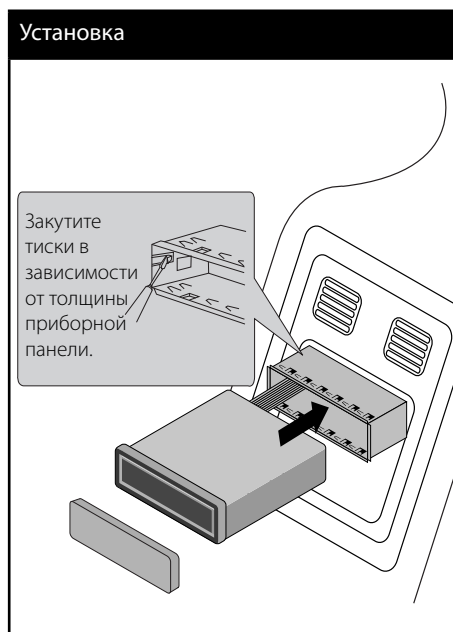
Периодически протирайте контакты на задней стороне контрольной панели хлопчатобумажной салфеткой смоченной в спирте. Для безопасности перед очисткой отключите напряжение или выньте ключ зажигания.



Установка

Установка

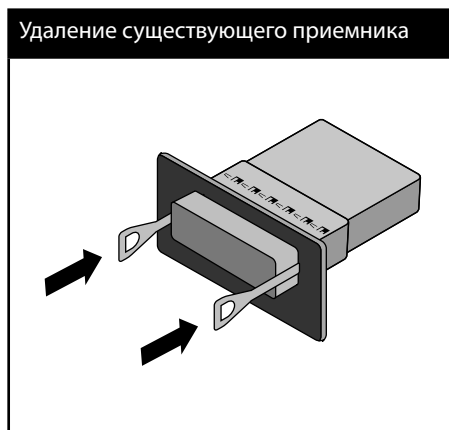
Перед установкой проверьте, что переключатель находится в положение ВЫКЛ и удалите клемму с батареи машины. Чтобы не произошло короткого замыкания.



1. удалите существующий приемник.
2. осуществите подключения.
3. установите корпус для установки.
4. установите устройство.

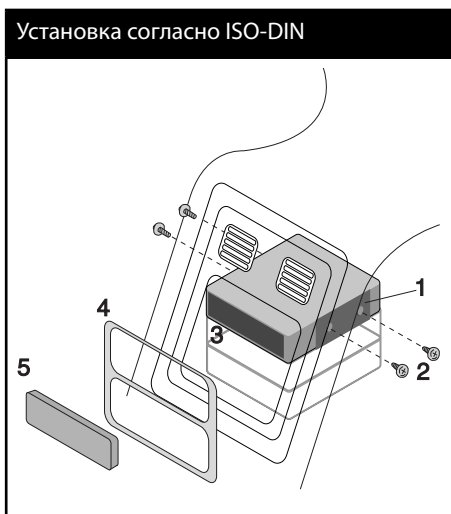
Удаление существующего приемника

Если в приборной панели уже есть корпус для установки, его надо удалить.



1. удалите заднюю опорную цапфу.
2. удалите контрольную панель и кольцо регулировки.
3. вставьте с одного конца устройства рычаг. Повторите действие с другой стороны и вытащите устройство из крепления.

Установка согласно ISO-DIN



1. продвиньте устройство в рамку разъема ISO-DIN.
2. закрутите болты старого устройства.
3. продвиньте устройство и рамку в отверстие.
4. установите приборную панель и адаптер. (в зависимости от модели этот шаг может отсутствовать).
5. установите контрольную панель устройства.

Установка батареек
в пульт

1. вытащите держатель батареек острым предметом, например шариковой ручкой.
2. правильно поместите батарейки \oplus в \ominus держатель.
3. защелкните держатель в первоначальное положение.



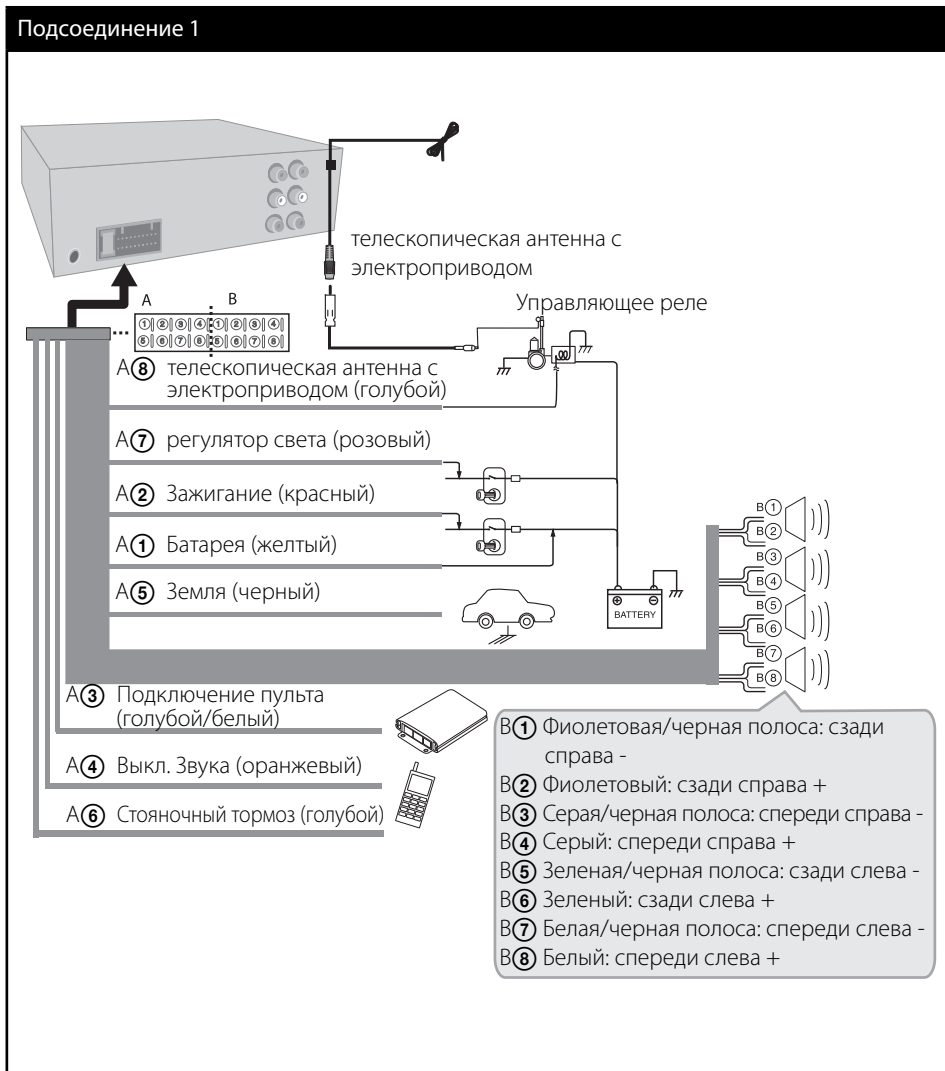
ПРИМЕЧАНИЕ

- Используйте только литиевые батарейки CR2025 (3 V).
- Если вы не используете пульт в течение долгого времени, вытащите из него батарейки.
- Не храните батарейки в жарком или влажном месте.
- Не держите их рядом с металлом.
- Не храните их рядом с металлом.

Подсоединение

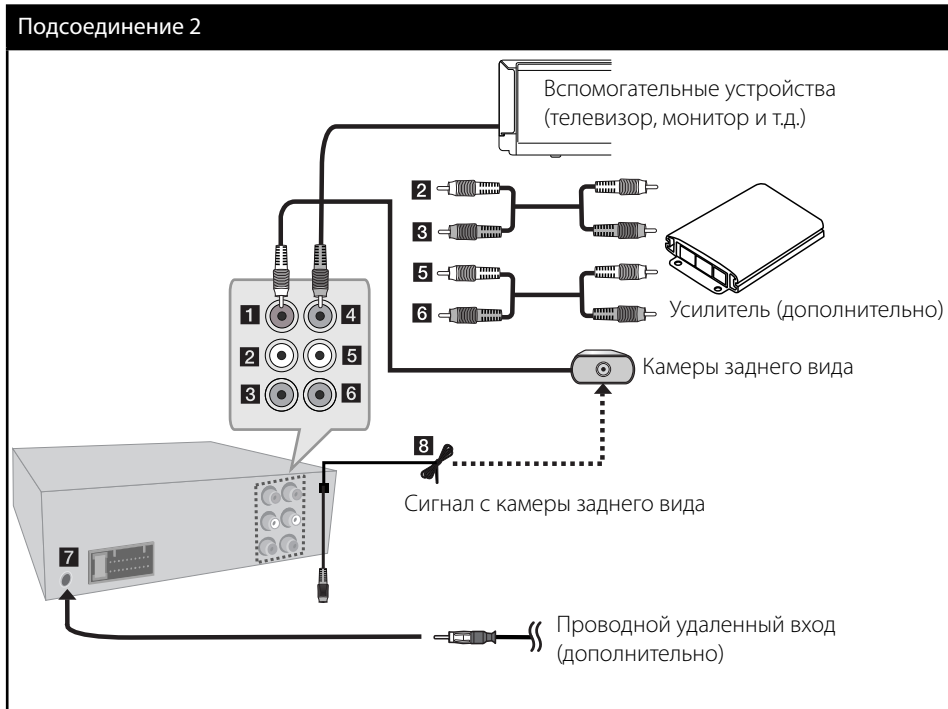
Подключение в автомобиле

Перед установкой проверьте, что переключатель находится в положение ВЫКЛ и удалите клемму с батареи машины. Чтобы не произошло короткого замыкания.



Подключение к дополнительному оборудованию

Вы можете подключать дополнительное оборудование к соответствующим входам/выходам проигрывателя.



№.	Терминал	Позиция
1	Видеовыход VIDEO IN	Камеры заднего вида
2	Аудиовыход Audio out	Тыловой левый динамик или Левый сабвуфер (дополнительно)
3	Аудиовыход Audio out	Тыловой правый динамик или Правый сабвуфер (дополнительно)
4	Видеовыход VIDEO OUT	Вспомогательные устройства (телевизор, монитор и т.д.)
5	Аудиовыход Audio out	Фронтальный левый динамик
6	Аудиовыход Audio out	Фронтальный правый динамик
7	Проводной удаленный вход	Проводной адаптер (не поставляется)
8	Сигнал с камеры заднего вида	Камеры заднего вида

Регулировка общих настроек

Вы можете менять настройки проигрывателя, нажимая **MENU**.



Кнопки настройки функций MENU

Главное устройство	Пульт дистанционного управления	Управление
Нажмите MENU	MENU	Активация или выход из меню настроек.
Вращайте ручку регулировки громкости	▲/▼ </>	<ul style="list-style-type: none"> Переход к следующим пунктам меню. Регулирование уровня громкости.
Нажмите на ручку регулировки громкости	LIST/ENTER	<ul style="list-style-type: none"> Подтверждение выбранного пункта меню или заданного значения. Выбор или задание опции меню при наличии 3-х доступных опций.
↩	RETURN	<ul style="list-style-type: none"> Нажатием осуществляется возврат к предыдущему шагу. Нажатием и удержанием осуществляется возврат к воспроизведению.

Обзор пунктов меню MENU

XDSS+ /EQ	ВЫКЛ. XDSS+ ПОП КЛАССИКА РОК ДЖАЗ Вокал Сальса Самба Регги Фольклор Пользоват. настр. 1 Пользоват. настр. 2
Звук	Баланс / Микшер
	Сабвуфер
	Пользоват. настр. 1/2
	Автоэквалайзер
ЭКРАН	DRC
	ЯЗЫК
	ТВ вид
	В.Л.Е
	Альбом
Свет	Система ТВ
	Кодировка
Устан.	Яркость
	Контраст
	Диск Аудио
	Диск Субтитры
Устан.	Меню диска
	БЛОКИРОВКА
	Битрейт
	Биппер
Устан.	Настройка часов

XDSS+/EQ

Данная функция позволяет получить максимально качественный звук. Жанры высвечиваются в следующем порядке. ВЫКЛ. → XDSS+ → ПОП → КЛАССИКА → РОК → ДЖАЗ → Вокал → Сальса → Самба → Регги → Фольклор → Пользоват. настр. 1 → Пользоват. настр. 2

Звук

Баланс / Микшер

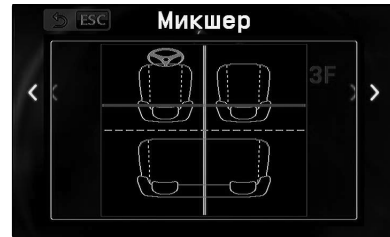
Вы можете настроить громкость левого, правого, фронтального и тылового динамика.

1. Нажмите **MENU**.
2. Выберите [**Звук**] и нажмите на ручку регулирования громкости (**LIST/ENTER** на пульте ДУ).
3. Выберите [**Баланс/Микшер**] и нажмите на ручку регулирования громкости (**LIST/ENTER** на пульте ДУ).
4. Отрегулируйте баланс левого и правого динамика с помощью ручки регулирования громкости (**▲** или **▼** на пульте ДУ).



Нажмите на ручку регулирования громкости (**LIST/ENTER** на пульте ДУ).

5. Настройте регулировку громкости звука (фронтальный/ тыловой динамик) с помощью ручки регулирования громкости (**▲** или **▼** на пульте ДУ).



Нажмите на ручку регулирования громкости (**LIST/ENTER** на пульте ДУ).

Сабвуфер

Громкость

Регулирует громкость сабвуфера.

Частота

Регулирует частоту сабвуфера.

Пользоват. настр. 1/2

Вы можете выбрать бас, средние или верхние частоты с помощью ручки громкости на проигрывателе или нажав **<** или **>** на пульте ДУ.

Автоэквайзер

Он распознает звуковой эквалайзер, который максимально похож на жанр, который включен в каталог песенных файлов ID3. Функция AUTO EQ работает только для музыкальных файлов, жанр которых поддерживается устройством.

DRC(контроль динамического диапазона)

Сделайте звук более четким при малой громкости (только для Dolby Digital). Для включения этого эффекта выберите [ВКЛ.].

ЭКРАН

ЯЗЫК

Выберите язык отображения меню настройки и информации.

ТВ вид

Выберите формат экрана в соответствии с типом вашего монитора.

[16:9]

Выберите данный вариант в случае подключения широкоформатного монитора с экраном 16:9. Изображение 4:3 подгоняется горизонтально, чтобы заполнить весь экран.

[форм.4:3 Letterbox]

Выберите данный вариант в случае подключения стандартного монитора с экраном 4:3. Отображает широкоэкранный образ с темными полосами внизу и сверху экрана.

[панор.4:3 Pan Scan]

Выберите данный вариант в случае подключения стандартного монитора с экраном 4:3. Широкоэкранный образ «Обрезано» с обеих сторон под экран Вашего телевизора. «Обрезаны» обе стороны изображения.

V.L.E (Усиление уровня черного)

Увеличивайте уровень черного только после установки для монитора цветовой схемы NTSC.

Альбом

При прослушивании музыкальных файлов вы можете просмотреть информацию на дисплее, нажав **DISPLAY**. При выборе функции Album Art вы можете настроить вид дисплея по собственным предпочтениям.

[Текст]

Отображает только содержимое ID3-тега или информацию о CD.

[Эскиз]

Отображает текстовую информацию и рисунок альбома, сохраненный в ID3-теге.

[Полный]

Отображает текстовую информацию и рисунок альбома, сохраненный в ID3-теге, на весь экран.

Система ТВ

Вы должны установить для монитора соответствующую цветовую схему (NTSC, PAL или Авто).

Кодировка

Если информация о CD, содержимое ID3-тега или субтитры к фильму отображаются некорректно, вы можете сменить кодировку страницы.

1. С помощью ручки громкости **Λ** или **V** на пульте выберите нужную страницу.
2. Несколько раз нажмите на ручку регулирования громкости (**LIST/ENTER** на пульте ДУ) до тех пор, пока текст не начнет отображаться корректно.

Свет

Яркость

Регулирует яркость монитора в дневное и ночное время.

Контраст

Регулирует контрастность монитора в дневное и ночное время.



ПРИМЕЧАНИЕ

Проигрыватель определяет время суток по состоянию переключателя света фар.

Устан.

Диск Аудио / Диск Субтитры / Меню диска

Выберите удобный для Вас язык звуковой дорожки, субтитров и меню диска.

СТАНДАРТНАЯ

Переход к исходному языку, на котором был записан диск.

БЛОКИРОВКА

Пароль

Вы можете поменять пароль. При первом использовании устройства введите четырехзначный пароль.

1. Введите текущий пароль и нажмите на ручку регулирования громкости (**LIST/ENTER** на пульте ДУ).
2. Введите новый пароль и нажмите на ручку регулирования громкости (**LIST/ENTER** на пульте ДУ).
3. Повторите пароль и нажмите на ручку регулирования громкости (**LIST/ENTER** на пульте ДУ) для подтверждения.

Код региона

Введите код страны, по стандартам которой DVD-диск была присвоена категория, из списка на стр. 31.

Рейтинг

Блокирует воспроизведение DVD в зависимости от их категории. (Не все диски имеют установленную категорию.)

[Рейтинг 1-8]

Категория (1) содержит наибольшее количество ограничений, категория (8) - наименьшее.

Битрейт

Вы можете задавать качество записи файла - 96 кбит/с, 128 кбит/с или 192 кбит/с.

Биппер

2nd

Звуковой сигнал активируется, когда кнопка нажата более 2 секунд.

Все

Звуковой сигнал формируется при нажатии любой клавиши.

ВЫКЛ.

Звуковой сигнал отключен.

Настройка часов

Вы можете настраивать время только после установки СТ в значение ВЫКЛ. в меню FUNC режима Тонер.

Формат

Вы можете выбрать формат отображение времени (12 часов или 24 часа).

Настройка часов

С помощью ручки регулировки громкости (**Λ** или **V** на ПДУ) установите часы и минуты. После установки каждого значения нажимайте для подтверждения ручку регулировки громкости (**Λ** или **V** на ПДУ).



ПРИМЕЧАНИЕ

Если Вы задаете формат отображения времени 12 часов, вы должны предварительно задать значение AM или PM.

4 Эксплуатация

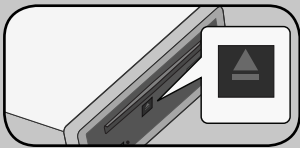
Основные операции

1. Включите проигрыватель, нажав на любую клавишу.
2. Вставьте диск ▲ или подключите USB-устройство.
3. Нажмите **SRC** и выберите функцию DVD/CD или USB.
4. Поворачивайте ручку регулирования громкости или нажимайте **VOL.+/-** на пульте ДУ.



ПРИМЕЧАНИЕ

Убедитесь, что нажали ▲ после того, как открыли переднюю панель, чтобы извлечь диск. Делайте так, как показано на рисунке ниже.



Воспроизведение различных типов файлов с диска или USB-устройства

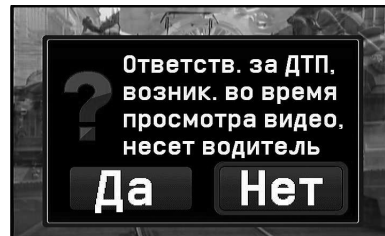
При воспроизведении диска или содержимого флэш-накопителя USB, одновременно содержащего файлы DivX,

MP3/WMA и JPEG, можно выбрать меню файлов, которые нужно воспроизвести, нажав кнопку **BAND/TA**.

Перед просмотром DVD

DVD | **MOVIE**

Перед просмотром DVD на экран выводится следующее сообщение. Выберите [Да] или [Нет], вращая ручку регулирования громкости или нажав < или > на пульте ДУ.



[Да]

Воспроизведение начнется без ограничений.

[Нет]

Экран гаснет через 5 секунд после выбора данного пункта. При нажатии любой клавиши экран включается и снова гаснет через 5 секунд.

**ПРИМЕЧАНИЕ**

Если к проигрывателю подключена линия передачи сигналов от стояночного тормоза, экран не будет гаснуть через 5 секунд даже при выборе пункта [Нет].

Чтобы поставить воспроизведение на паузу

Нажмите **▶|| (||)** на пульте ДУ во время воспроизведения.

Нажмите **▶|| (▶)** на пульте), чтобы возобновить воспроизведение.

Чтобы перейти по треку вперед или назад

• На устройстве

Для изменения скорости воспроизведения нажмите и удерживайте **◀|▶** или **+|▶** во время воспроизведения.

• На пульте управления

Для изменения скорости воспроизведения несколько раз нажмите **◀◀** или **▶▶** во время воспроизведения.

Чтобы перейти к следующему/предыдущему разделу/треку/файлу

Во время воспроизведения нажмите **◀|▶** или **+|▶** (**◀◀** или **▶▶** на пульте ДУ), чтобы перейти к следующему треку/файлу/части или вернуться к началу текущего трека/файла/части.

Дважды слегка нажмите **◀|▶** (**◀◀** на пульте ДУ), чтобы вернуться к предыдущему треку/файлу/части.

Временное отключение звука

1. Чтобы отключить звук устройства, нажмите **MUTE**.
2. Для отмены нажмите любую клавишу.

Другие действия

Отображение информации о файле

Если вы хотите получить информацию о воспроизводимом файле/диске, нажмите **⦿ (DISPLAY)** на пульте ДУ).

**ПРИМЕЧАНИЕ**

При воспроизведении музыкальных файлов несколько раз нажмите **⦿ (DISPLAY)** на пульте ДУ) для вывода на экран поочередно названия файла, информации ID3-тега или времени.

Для уменьшения скорости воспроизведения

Поставив проигрыватель на паузу, несколько раз нажмите **▶▶**, чтобы выбрать скорость замедленного воспроизведения.

Для покадрового просмотра

Нажмите **||** в процессе воспроизведения файла.

Нажмите **||** несколько раз для покадрового воспроизведения.

Быстрый поиск

1. Нажмите на ручку регулирования громкости (**LIST/ENTER** на пульте ДУ) для поиска по файлам.



2. Нажмите **RETURN** на пульте ДУ для поиска по папкам.
3. Выберите нужную папку с помощью ручки регулировки громкости (**▲/▼/◀/▶** на пульте ДУ).
4. Нажмите на ручку регулирования громкости (**LIST/ENTER** на пульте ДУ).
5. С помощью ручки громкости (**▲** или **▼** на пульте ДУ) выберите нужный файл/трек.
6. Для начала воспроизведения нажмите на ручку регулирования громкости (**LIST/ENTER** на пульте ДУ).

Поиск по DVD дискам можно осуществлять следующим способом. При выборе пунктов Title Search (поиск по названиям) или Chapter Search (поиск по частям) вы можете осуществлять поиск по названиям и частям с помощью кнопки регулирования громкости (**▲** или **▼** на пульте ДУ).



ПРИМЕЧАНИЕ

- Если в течение 10 секунд не происходит нажатия кнопок, экранное меню исчезает.
- На некоторых дисках нельзя выбрать номер записи.
- Доступные записи могут отличаться в зависимости от типа диска.

Использование меню функций

С помощью настроек меню FUNC можно задать подходящий способ воспроизведения файлов/треков/частей.

1. Нажмите **MENU**.
2. Выберите **FUNC** и нажмите на ручку регулирования громкости (**LIST/ENTER** на пульте ДУ).
3. Выберите нужный пункт с помощью ручки регулирования громкости (**▲** или **▼** на пульте ДУ).
4. Для настройки соответствующего пункта несколько раз нажмите на ручку регулирования громкости (**LIST/ENTER** на пульте ДУ).
5. Для возврата в предыдущее меню нажмите **RETURN** на пульте ДУ.

[Повтор]

DVD **MOVIE** **MUSIC** **PHOTO**

Задаёт повторное воспроизведение файла, папки, трека, части или заголовка.

[Произвольно]

MUSIC

Задаёт воспроизведение файлов, папок, треков в произвольном порядке. При воспроизведении в произвольном порядке нажатие **◀|◀◀** на пульте ДУ не возвращает к предыдущему треку.

[Предвар. сканир.]**MUSIC**

Воспроизводятся первые 10 секунд каждого файла в папке или трека на диске.

[Аудио]**DVD MOVIE**

Устанавливает язык аудиодорожки или канала.

[Субтитры]**DVD MOVIE**

Устанавливает язык субтитров.

[Угол]**DVD**

If the disc contains scenes recorded at different camera angles, you can change to a different camera angle during playback.

**ПРИМЕЧАНИЕ**

Если диск содержит сцены, снятые под разными углами, во время воспроизведения можно менять ракурс изображения.

**Строка поиска по времени****DVD MOVIE**

С помощью строки поиска по времени вы можете определить желаемую точку начала воспроизведения фильма.

1. Во время воспроизведения нажмите и держите ручку громкости (**LIST/ENTER** на проигрывателе) пока панель не загорится красным.



2. Выберите точку начала воспроизведения, вращая ручку регулирования громкости или нажимая < или >.
3. Нажмите на ручку регулирования громкости (**LIST/ENTER** на пульте ДУ).

Возобновление воспроизведения**DVD**

Проигрыватель фиксирует точку, в которой Вы нажали ■. Если на экране появилось сообщение "■■■", нажмите ►, чтобы возобновить воспроизведение (с последней сцены).

Если Вы дважды нажмете ■ или достанете диск из проигрывателя, на экране появится сообщение "■" (Полный останов). Точка остановки будет очищена.

**ПРИМЕЧАНИЕ**

При отключении проигрывателя или извлечении диска точка возобновления воспроизведения будет стерта.

Просмотр фотографий

1. Нажмите на ручку регулирования громкости (**LIST/ENTER** на пульте ДУ) для поиска по файлам.
2. Нажмите **↩** (**RETURN** на пульте ДУ) для поиска по папкам.
3. Выберите нужную папку с помощью ручки регулировки громкости (**Λ** или **V** на пульте ДУ).
4. Нажмите на ручку регулирования громкости (**LIST/ENTER** на пульте ДУ).
5. Выберите желаемый файл, используя регулятор громкости (**Λ** или **V** на пульте ДУ).
6. Нажмите ручку громкости (**LIST/ENTER** на пульте), чтобы увидеть фотографию.

Чтобы пропустить фото/вернуться к предыдущему фото

Чтобы перейти к предыдущему/следующему фото при просмотре изображений, нажмите **◀|**- или **+|▶** (< или > на пульте ДУ).



ПРИМЕЧАНИЕ

Нажмите **Λ** или **V** на пульте, чтобы перейти к первому файлу предыдущей или следующей папки.

Поворот фотографии

Нажмите **◀◀** или **▶▶** на пульте, чтобы повернуть фотографию по или против часовой стрелки.

Просмотр фото в покадровом режиме

1. Для начала просмотра изображений в покадровом режиме нажмите **▶||** (**▶** на пульте ДУ).
2. Нажмите **▶||** (**||** на пульте) во время проигрывания слайд-шоу, чтобы сделать паузу в показе.

Настройка скорости показа изображений в покадровом режиме

Используя меню функций можно установить скорость показа слайд-шоу.

1. Нажмите **MENU**.
2. Выберите **FUNC** и нажмите на ручку регулирования громкости (**LIST/ENTER** на пульте ДУ).
3. С помощью ручки громкости **Λ** или **V** на пульте выберите презентацию слайд-шоу.
4. Несколько раз нажимайте ручку регулирования громкости (**LIST/ENTER** на пульте ДУ), чтобы задать скорость показа - Slow (медленно), Normal (стандартно), Fast (быстро).

Прослушивание радио

1. Выберите **Тюнер** нажав **SRC**.
2. Выберите частоту, нажав **BAND/TA**.
3. Чтобы задать частоту вручную, нажмите и удерживайте **◀|/|▶** на проигрывателе или **<** или **>** на пульте ДУ до тех пор, пока на дисплее не высветится надпись "Вручную". Нажмите ее несколько раз, чтобы выбрать желаемую радиостанцию.

Чтобы произвести автоматический поиск, нажмите и удерживайте **◀|/|▶** на проигрывателе или **<** или **>** на пульте ДУ до тех пор, пока на дисплее не высветится надпись "Поиск".

4. Вращайте ручку регулирования громкости или нажмите **VOL.+/-** на пульте ДУ.

Сохранение нужных частот вручную

1. Нажмите **BAND/• TA** чтобы выбрать желаемый диапазон частот.
2. Нажмите и держите **◀I-/+I▶** на проигрывателе или **<** или **>** на пульте, а потом нажмите ее несколько раз, чтобы выбрать желаемую радиостанцию.
3. Выберите предустановленную частоту.
 - **На устройстве**
Нажмите ручку регулирования громкости и вращайте ее. Для сохранения нажмите ее еще раз.
 - **На пульте управления**
Нажмите и подержите одну из кнопок 1-6 на пульте до появления звукового сигнала.
4. Повторите шаги 1-3 для выбора других станций.



ПРИМЕЧАНИЕ

Когда станция сохранена под уже занятым номером, предыдущая станция автоматически удаляется.

Прослушивание сохраненных станций

1. Для выбора нужного диапазона нажмите **BAND/• TA** (ДИАПАЗОН).
2. Нажмите на ручку регулирования громкости **LIST/ENTER** на пульте ДУ.
3. Для выбора сохраненной станции вращайте ручку громкости либо нажмите **<** или **>** на пульте управления.
4. Нажмите на ручку регулирования громкости (**LIST/ENTER** на пульте ДУ).

или

Нажмите **BAND/• TA** (ДИАПАЗОН), а затем кнопку нужной сохраненной частоты (от 1 до 6).

Изменение настроек тюнера

1. Нажмите **MENU**.
2. Выберите **FUNC** и нажмите на ручку регулирования громкости (**LIST/ENTER** на пульте ДУ).
3. Выберите нужный пункт с помощью ручки регулирования громкости (**▲** или **▼** на пульте ДУ).
4. Для настройки соответствующего пункта несколько раз нажмите на ручку регулирования громкости (**LIST/ENTER** на пульте ДУ).
5. Для возврата в предыдущее меню нажмите **↩** (RETURN на пульте ДУ).

Автом. Хранение

Шесть радиостанций будет сохранено под номерами 1-6 в порядке силы сигнала.

Для отмены нажмите **BAND/• TA** или **SRC**.

Предуст. сканир.

Предустановленная станция на каждой частоте выделена синим.

Для отмены нажмите **BAND/• TA** или **SRC**.

Чувствит.

Позволяет найти больше станций в местах со слабым сигналом. Вы можете менять чувствительность приема сигнала в зависимости от местности.

[Местн.] При высокой мощности сигнала

[Норм.] При нормальной мощности сигнала

[Dx] При низкой мощности сигнала

PTY (Program type)

Поиск станций ведется на FM частотах.

AF(Альтернативная частота)

Если мощность сигнала падает при активной функции AF to ON, тюнер автоматически переключается на станцию с более высоким качеством сигнала.

REG (Регион)**[ВКЛ.]**

Устройство переключается на другую радиостанцию, когда сигнал ослабевает.

[ВЫКЛ.]

Устройство переключается на другую радиостанцию, когда сигнал ослабевает. (В этом режиме программа может отличаться от текущей.)

ТА(Объявление о состоянии дорожного движения)**[Будильник]**

В случае, если на выбранной станции в течение 5 секунд не доступна TR информация, раздастся двойной звуковой сигнал.

[Поиск]

В случае, если выбранная станция не получает TR информации, ресиверавтоматически переключится на следующую, на которой такая информация доступна.

PI (Распознавание программными средствами)**[Звук]**

При переключении частоты станции на альтернативную (AF) с неизвестным идентификатором программ (PI) станция продолжает вещание.

[Откл. Звук]

При переключении частоты станции на альтернативную (AF) с неизвестным идентификатором программы (PI) станция прекращает вещание до определения идентификатора программ.

СТ (код отображения точного времени в системе RDS)

Для обновления времени можно использовать данные RDS СТ. Если сведения RDS СТ не поступают и значение СТ устанавливается в ВЫКЛ., можно отрегулировать время вручную. Настройка часов описана на стр. 20.

Просмотр фильмов и прослушивание музыки с внешнего устройства

Вы можете просматривать фильмы и прослушивать музыку с внешнего устройства, подключая его к проигрывателю.

1. Подключите внешнее устройство к разъему AUX кабелем линейного входа.
2. Выберите **AUX** нажав **SRC**.
3. Включите подсоединенное устройство.
4. Поворачивайте ручку регулирования громкости или нажимайте **VOL.+/-** на пульте ДУ.

Предупреждение перепада громкости при переключении источников

Вы можете регулировать уровень громкости каждого устройства для предотвращения резких переходов путем усиления входного уровня.

1. Нажмите **MENU**.
2. Нажимайте на ручку регулирования громкости (**LIST/ENTER** на пульте ДУ), чтобы задать входной уровень громкости AUX в пределах от -6 дБ до +6 дБ.
3. Для возврата в предыдущее меню нажмите **↩ (RETURN)** на пульте ДУ.

Запись на USB с диска или радио

1. Откройте крышку USB-устройства и подключите его к проигрывателю.
2. Выберите диск или FM-тюнер.
3. Запустите воспроизведение.
4. В режиме FM-тюнера нажмите **REC**, чтобы начать запись.

В режиме воспроизведения CD нажмите **REC**; на экране появятся следующие пункты меню:

Дорожка

Можно записать необходимую дорожку.

1. Нажмите на ручку регулирования громкости (**LIST/ENTER** на пульте ДУ).
2. Поворачивайте ручку громкости (**LIST/ENTER** на пульте), чтобы выбрать желаемую песню.
3. Нажмите на ручку регулирования громкости (**LIST/ENTER** на пульте ДУ).

Все

Вы можете записать все треки.

Свободно

Вы можете записать выбранный трек и треки, идущие за ним.

1. Кнопкой регулирования громкости (**Λ** или **V** на пульте ДУ) выберите пункт [Свободно].
2. Нажмите на ручку регулирования громкости (**LIST/ENTER** на пульте ДУ).
3. Поворачивайте ручку громкости (**LIST/ENTER** на пульте), чтобы выбрать желаемую песню.
4. Нажмите на ручку регулирования громкости (**LIST/ENTER** на пульте ДУ).

5. Еще раз нажмите **REC** или **↵ (RETURN** на пульте ДУ) для останова.



ПРИМЕЧАНИЕ

- Не отключайте USB-накопитель до окончания записи. В противном случае запись может быть неполной, и файл нельзя будет удалить с ПК.
- По заполнении свободного пространства на USB-накопителе запись останавливается и выводится сообщение "Память заполнена".
- При записи с тюнера материалы трансляции записываются по 20-ти параметрам в имени файла.
- При извлечении USB-устройства, открытии передней панели, выключении проигрывателя запись прекращается.
- При прерывании записи на USB-устройстве в соответствующей папке сохраняется только имя записываемого файла без каких-либо других данных.

5 Техническое обслуживание

Рекомендации по работе с дисками

Установка и извлечение дисков

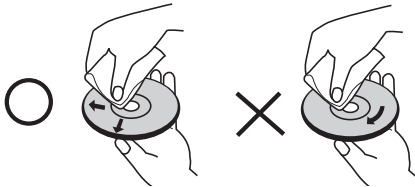


Никогда не приклеивайте на диск бумагу или ленту.

Хранение дисков

После воспроизведения храните диск в предназначенном для него футляре. Избегайте попадания на диск прямого солнечного света или воздействия источников высокой температуры. Никогда не оставляйте диск в автомобиле, припаркованном в месте, подверженном воздействию прямых солнечных лучей.

Чистка дисков



Не используйте активные растворители, такие как спирт, бензин, лакокрасочные растворители, имеющиеся в продаже чистящие средства, или анти-статический спрей, предназначенный для старых виниловых пластинок.

Транспортировка устройства

Перевозка устройства

Сохраните упаковку, в которой поставлялось устройство. Если Вы планируете перевозить устройство, заново упакуйте его в оригинальную фабричную упаковку.

Обеспечение чистоты внешних поверхностей

- Не используйте летучие жидкости типа средства от комаров вблизи устройства.
- Протирка с нажимом может стать причиной повреждения поверхности.
- Не оставляйте резиновые или пластиковые изделия на длительное время вблизи устройства.

Чистка устройства

Чистку проигрывателя следует производить мягкой сухой тряпкой. При сильном загрязнении тряпку можно слегка смочить раствором чистящего средства. Не используйте сильнодействующие растворители, такие, как спирт или бензин, во избежание повреждения поверхности устройства.

Обслуживание устройства

Изделие является высокотехнологичным и высокоточным устройством. Если оптические линзы и иные части дисководы загрязнены, качество изображения может ухудшиться. За более подробной информацией обращайтесь в авторизованный сервисный центр.

6

Поиск и устранение неисправностей

Симптомы	Решение
Устройство не включено/ устройство не работает.	<ul style="list-style-type: none"> • Еще раз убедитесь, что осуществлены все подключения. • Устраните проблему, которая вызвала плавку предохранителя, и замените его. Убедитесь, что устанавливаете правильный предохранитель. • Выключите и снова включите устройство.
Звук отсутствует или искажен.	<ul style="list-style-type: none"> • Проигрыватель работает в режиме поиска, замедленного воспроизведения или поставлен на паузу. • Слишком низкая громкость звука. • Правильно подключите провода. (стр. 15)
Присутствуют пробелы в воспроизведении звука.	<ul style="list-style-type: none"> • Надежно закрепить агрегат.
Воспроизведение не начинается.	<ul style="list-style-type: none"> • Вставьте диск поддерживаемого формата. (Проверьте типа диска, цветовую систему, региональный код.) • Помещайте диск проигрывающейся стороной вниз. • Удалите с диска загрязнения. • Отключите функцию Категория или измените список допустимых к просмотру категорий.
Невозможно настроить радиостанции.	<ul style="list-style-type: none"> • Установите станции вручную. • Введите несколько станций.
ПДУ работает неправильно.	<ul style="list-style-type: none"> • Пульт ДУ направлен не на сенсорный датчик проигрывателя. • Пульт ДУ находится слишком далеко от проигрывателя. • Между пультом ДУ и проигрывателем есть препятствие. • Вставьте новую батарейку.

7

Приложение

Коды стран

Выберите код страны из списка.

Страна	Код	Страна	Код	Страна	Код	Страна	Код
Афганистан	AF	Фиджи	FJ	Монако	MC	Сингапур	SG
Аргентина	AR	Финляндия	FI	Монголия	MN	Словацкая республика	SK
Австралия	AU	Франция	FR	Марокко	MA	Словения	SI
Австрия	AT	Германия	DE	Непал	NP	ЮАР	ZA
Бельгия	BE	Великобритания	GB	Нидерланды	NL	Южная Корея	KR
Бутан	BT	Греция	GR	Нидерландские Антверпские Острова	AN	Испания	ES
Боливия	BO	Гренландия	GL	Новая Зеландия	NZ	Шри-Ланка	LK
Бразилия	BR	Гонконг	HK	Нигерия	NG	Швеция	SE
Камбоджа	KH	Венгрия	HU	Норвегия	NO	Швейцария	CH
Канада	CA	Индия	IN	Оман	OM	Тайвань	TW
Чили	CL	Индонезия	ID	Пакистан	PK	Тайланд	TH
Китай	CN	Израиль	IL	Панама	PA	Турция	TR
Колумбия	CO	Италия	IT	Парагвай	PY	Уганда	UG
Конго	CG	Ямайка	JM	Филиппины	PH	Украина	UA
Коста-Рика	CR	Япония	JP	Польша	PL	США	US
Хорватия	HR	Кения	KE	Португалия	PT	Уругвай	UY
Чехия	CZ	Кувейт	KW	Румыния	RO	Узбекистан	UZ
Дания	DK	Ливия	LY	Российская Федерация	RU	Вьетнам	VN
Эквадор	EC	Люксембург	LU	Саудовская Аравия	SA	Зимбабве	ZW
Египет	EG	Малазия	MY	Сенегал	SN		
Сальвадор	SV	Мальдивы	MV				
Эфиопия	ET	Мексика	MX				

Технические характеристики

Общие

выходная мощность: 53 W x 4 CH (Max.)

Источник питания: DC 12 V

**сопротивление катушки
громкоговорителя:**

4 Ω

Заземление: отрицательно

Размеры (Ш x В x Г)

178 x 50 x 169 мм (без котрольной панели)

Вес нетто (примерно) 1.42 кг

Радио

Частота FM:

87.5 до 107.9 или 87.5 до 108 MHz

Частота AM:

520 до 1720 или 522 до 1620 kHz

CD

частотная характеристика:

20 Hz до 20 kHz

отношение "сигнал-шум": 85 dB

искажение: 0.1 %

Разделение каналов (1 kHz): 55 dB

AUX

частотная характеристика:

20 Hz до 20 kHz

отношение "сигнал-шум": 85 dB

искажение: 0.1 %

Разделение каналов (1 kHz): 55 dB

**Максимальный уровень входного
сигнала (1 kHz):**

2 В

USB

Версия

USB 1.1 и высокоскоростной USB 2.0

Шинное питание (USB):

DC 5 В $\overline{\text{---}}$ 500 mA

СБОЙ В ЛИНИИ СВЯЗИ

частотная характеристика:

20 Hz до 20 kHz

выходное напряжение: 2 В (максимум)

Сабвуфер (дополнительно)

частотная характеристика:

20 Hz до 120 Hz

выходное напряжение: 2 В (максимум)

Зарегистрированные торговые марки и лицензии



Произведено по лицензии Dolby Laboratories. и логотип с двумя буквами D являются зарегистрированными товарными знаками компании Dolby Laboratories.



Логотип «DVD» является товарным знаком формата корпорации DVD Format/Logo Licensing Corporation.



	Телефон	Режим работы	Интернет
Россия	8-800-200-7676	Круглосуточно	http://www.lg.com
Беларусь	8-820-0071-1111		
Латвия	8-0003-271		
Литва	8-800-30-800		
Эстония	800-9990		
Украина	0-800-303-000	8:00 - 21:00 (Пн.-Пят.) 9:00 - 18:00 (Суб., Вс.)	
Казахстан	8-8000-805-805	9:00 - 18:00 (Пн.-Пят.) 9:00 - 18:00 (Суб.)	
	2255 (для мобильных телефонов)		
Кыргызстан	8-0000-710-005	Круглосуточно	
Узбекистан			

Импортер LG Electronics RUS

Адрес импортера 143160 Российская Федерация,
Московская область,

Рузский район, сельское поселение Дороховское, 86 км.
Минского шоссе, д.9

Адрес производителя : ЛГ ЭЛЕКТРОНИКС (КУНШАН)
КОМПЬЮТЕР КО., ЛТД
215300, КИТАЙ, ПРОВИНЦИЯ
ДЖИАНГ СУ, Г. КУНШАН, Ш.
КИАНДЖИН, Д. 88



Сделано в Китае