

دليل المالك جهاز الغسالة

الرجاء قراءة هذا الدليل بعناية قبل تشغيل الغسالة.
واحتفظ به كمرجع في المستقبل.
سجل اسم الموديل ورقمه لجهاز الغسالة.
راجع الرقعة اللاصقة على اللوحة الخلفية
وابلغ هذه المعلومات لموزعك عند طلب الخدمات.

F1022QD(T,P)(0~9)
F1222QD(T,P)(0~9)
WD-10391TD(T,P,K)
WD-12391TD(T,P,K)
WD-10396TD(T,P,K)
WD-12396TD(T,P,K)

■ الحماية من التجميد

بفضل دوران الحلة المتناوب ، يقلل التجميد للملابس .



■ الاقتصاد الأكثر بنظام الغسيل الذكي

نظام الغسيل الذكي يكشف كمية الملابس ودرجة حرارة الماء ، ثم يقرر أفضل مستوى ماء ووقت الغسيل لتخفيض الطاقة والمياه الاستهلاكية.



■ إغلاق الطفل

نظام إغلاق الطفل يستخدم لمنع الأطفال عن الضغط على أي زر لتغيير البرنامج أثناء التشغيل.



■ نظام التحكم في السرعة بضجيج منخفض

بالإشعار بكمية الغسيل وتوازنه، يتم توزيع الغسيل لتخفيض مستوى ضجيج ناجم عن التدوير.



■ نظام الدفع المباشر

محرك DC المتقدم بلا فراش يدير الحلة مباشرة بدون حزام وبكرة.



3	التنبيهات
4	المواصفات
5	التركيب
11	العناية قبل الغسيل
12	إضافة مادة التنظيف
14	الوظيفة
15	كيفية استخدام الغسالة
22	الصيانة
26	دليل تحرى الخل وإصلاحه
29	شروط الضمانة

اقرأ جميع التعليمات قبل الاستخدام

من أجل السلامة، لا بد من إتباع التعليمات الموضحة في هذا الدليل لتخفيف خطر الاحتراق أو الانفجار ، والصدمات الكهربائية ، أو لمنع الحرائق المادية، جرح الشخص، أو تقصير العمر.

تنبيه!



التعليمات المهمة من أجل السلامة

تنبيه: لخفض خطر الاحتراق ، والصدمات الكهربائية ، أو جرح الشخص عند استخدام جهاز الغسالة، اتبع التحذيرات الأساسية بما فيها الأمور التالية:

- لا تركّب أو تحفظ جهاز الغسالة في مكان معرض للمطر والرطوبة.
- لا تركّب أو تحفظ جهاز الغسالة في مكان معرض للمطر والرطوبة.
- لا تعبت بلوحة التحكم.
- لا تصلح أو تبدل أي قطعة من جهاز الغسالة أو لا تحاول أي إصلاح باستثناء الحالة الموصى بها خاصة في تعليمات الصيانة للمستخدم أو تعليمات إصلاح المستخدم الصادرة التي تفهمها وتقوم بها بمهارة.
- اترك تحت الجهاز وحول الجهاز خاليا من المواد القابلة للاشتعال مثل الكتان ، والورق ، والسجادة ، المواد الكيميائية ... الخ.
- الإشراف الدقيق مطلوب في حالة أن هذا الجهاز يعمل من قبل أو قريبا من الأطفال.
- لا تسمح للأطفال باللعب على ، مع ، أو داخل هذا الجهاز أو أي جهاز آخر.
- لا تترك باب جهاز الغسالة مفتوحا.
- الباب المفتوح يغري الأطفال للتعلم بالباب أو الدخول الى داخل الجهاز.
- لا تلامس جهاز الغسالة أثناء التشغيل. انتظر حتى تتوقف الحلة عن العمل تماما.
- عمليات الغسيل قد تخفض مقاومة الالتهاب للأقمشة. % لا تغسل أو تجفف الأشياء التي يتم تنظيفها ، غسيلها ، نقعها أو وضع النقاط عليها بالمواد القابلة للاشتعال أو الانفجار (مثل الشمع ، والزيت ، والدهان ، والغازولين، ومزبل الشحم، ومحلول التنظيف الجاف ، والكبروسين ، و....) الأمر قد يؤدي الى اشتعال أو انفجار.
- لتجنب هذه النتيجة ، اتبع تعليمات الغسيل والصيانة من قبل صانع الملابس بعناية.
- لا تضرب باب الغسالة بعنف أو لا تحاول فتح الباب بقوة وهو مغلق. هذا قد يؤدي الى إحداث ضرر في الغسالة.
- لتخفيف احتمال صدمات كهربائية، أفضل قابس الجهاز عن مخرج التيار أو أفضل جهاز الغسالة عن موزع الكهرباء في البيت بواسطة إزالة صهيرة أو إيقاف قاطع الدائرة قبل محاولة أي صيانة أو تنظيف.
- لا تحاول تشغيل هذا الجهاز في حالة حدوث ضرر ، عطل ، فك جزئي، أو فقد قطعة أو انكسار قطع، بما فيها سلك أو قابس متضرر .

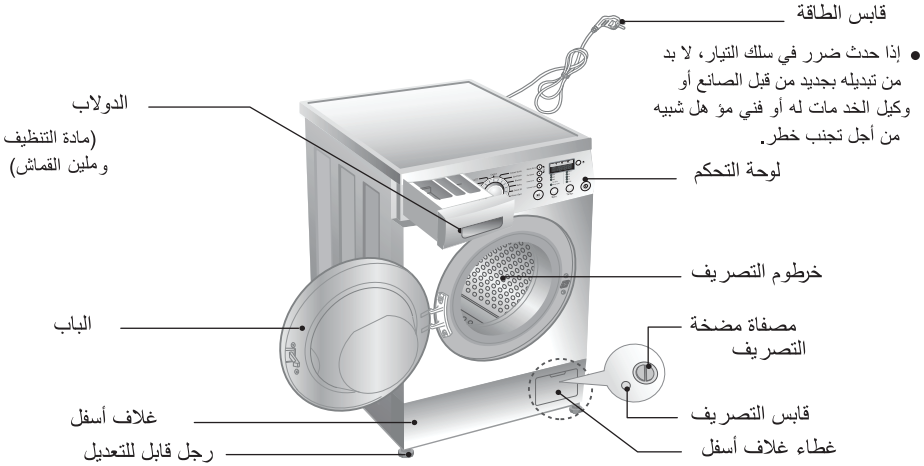
احفظ هذه التعليمات

تعليمات التوصيل الأرضي

- لا بد من التوصيل الأرضي لهذا الجهاز . في حالة حدوث عطل أو خلل، التوصيل الأرضي يخفض خطر الصدمات الكهربائية بتقديم مرور مقاومة أقل للتيار الكهربائي. هذا الجهاز مزود بسلك ذي أداة التوصيل الأرضي للجهاز وقابس التوصيل الأرضي. لا بد من وصل القابس الى مخرج تيار مناسب تم تركيبه وتوصيله الأرضي بشكل صحيح وفقا لجميع الرموز المحلية والأحكام.
- لا تستخدم محولا أو إلا، لا يصلح قابس التوصيل الأرضي.
- إذا لم يكن لديك مخرج التيار المناسب ، اتصل بفني كهربائي.

تنبيه: التوصيل غير الصحيح لإداة التوصيل الأرضي للجهاز قد يؤدي الى إحداث خطر الصدمات الكهربائية. تأكد من التوصيل الصحيح من قبل فني كهربائي مؤهل أو فني للخدمات في حالة أنك تشك في التوصيل الأرضي للجهاز . لا تعدل القابس المزود بالجهاز - إذا كان مخرج التيار غير مناسب، ركّب مخرج التيار المناسب من قبل فني كهربائي مؤهل.

المواصفات



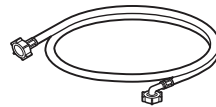
- الاسم : جهاز الغسالة بالحمل الأمامي
- الطاقة الكهربائية : 220 فولت، 50 هيرتز / 230 فولت، 50 هيرتز / 240 فولت، 50 هيرتز
- الأبعاد : 600 ملم (عرض) × 550 ملم (عمق) × 850 ملم (ارتفاع)
- الوزن/الواط الأقصى : 63 كجم/2100 واط
- ساعة الغسيل : يرجى الرجوع إلى علامة التصنيف
- استهلاك الماء : 49 لتر
- ضغط الماء المسموح : 100 - 1000 kPa (1.0 - 10 كجم.قوة/سم²)
- سرعة التدوير : بدون دوران / 400 / 800 / 1000 [F1022QD(T,P)(0~9)], [WD-10391TD(T,P,K)], [WD-10396TD(T,P,K)]
- بدون دوران / 400 / 800 / 1200 [F1222QD(T,P)(0~9)], [WD-12391TD(T,P,K)], [WD-12396TD(T,P,K)]

* التصميم والمواصفات عرضة للتغيير بدون إشعار لتحسين جودة المنتجات.

الملاحظات



مفتاح الصمولة



خرطوم دخول الماء (1EA) *

التركيب

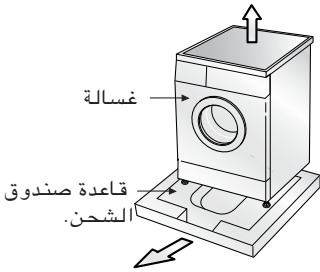
ركب جهاز الغسالة أو احفظها في مكان غير معرض لدرجة الحرارة أقل من درجة التجميد أو معرض للطقس. عمل التوصيل الأرضي المناسب بالتأكد من جميع الرموز الحكومية والأحكام. لا بد من عدم سد الفتحات تحت الجهاز بالسجادة في حالة تركيب جهاز الغسالة على أرض مغطاة بالسجادة.

في البلدان التي هناك فيها مناطق قد تعرض لكثرة الصوصور أو الحشرات الأخرى، خذ عناية خاصة من أجل الاحتفاظ بنظافة الجهاز وحوله في جميع الأوقات. لا تغطي ضمانه هذا الجهاز أي ضرر قد تحدثه الصوصور أو الحشرات الأخرى.

■ مسامير النقل

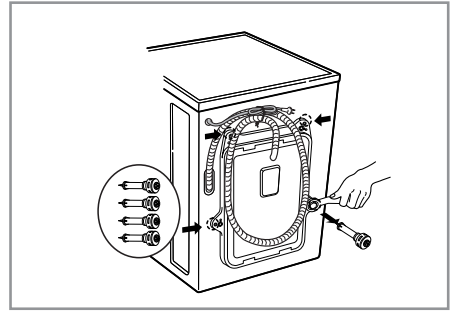
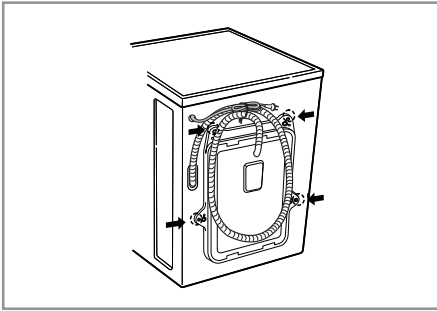
تم تثبيت الجهاز بواسطة مسامير النقل لمنع الجهاز عن حدوث الضرر داخل الجهاز أثناء النقل.

● يجب نزع صندوق الشحن ومسامير الترحيل كلها قبل استعمال الغسالة.



☞ عند فض قاعدة صندوق الشحن، تأكد من نزع كل دعائم صندوق الشحن في وسط قاعدة صندوق الشحن.

■ إزالة مسامير النقل



3. اسحب ٤ مسامير مع السدادات المطاطية للثوق بلويالسدادة بقليل. احفظ ٤ مسامير وملوي الصمولة لاستخدامها في المستقبل.

● كلما نقلت الجهاز، لا بد من تثبيت الجهاز بالمسامير مرة ثانية.

4. اغلق الفتحات بالأغطية المزودة.

1. لمنع حدوث ضرر داخل الجهاز أثناء النقل، تم تثبيت الجهاز بـ ٤ مسامير خاصة . قبل تشغيل الجهاز ، ازل المسامير مع السدادات المطاطية للثوق.

● إذا لم تزلها، هذا قد يؤدي الى إحداث اهتزاز شديد ، وضجيج وعطل.

2. ارج ٤ مسامير بواسطة مفتاح صمولة مزود بالجهاز.

■ متطلبات في مكان التركيب

الأرض المستوية :

الانحدار المسموح تحت جهاز الغسالة كله 1 درجة .

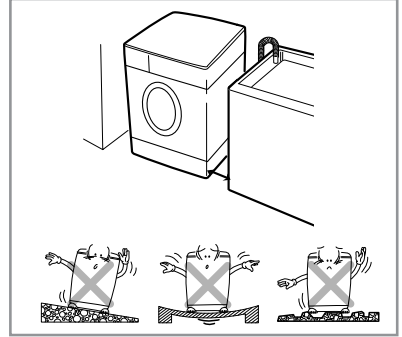
مخرج التيار :

لا بد من وجوده في ضمن 1.5 متر من جانبي الغسالة. لا توصل لإجهازا واحدا الى مخرج التيار .

المسافة الإضافية :

من الجدار ، والباب، والأرض المسافة المحددة مطلوبة.
(10 سم : خلف / 2 سم : جانبيين يمين ويسار)

لا تضع الملابس التي تغسلها أو تحفظها على أعلى جهاز الغسالة في أي وقت.
هي تؤثر على انتهاء الغسيل أو التحكم فيه.



■ تحديد المكان

- تأكد من أن دوران الهواء حول الغسالة لا يعيقه السجاد، بساط أو غيره.
- لا تحاول أبدا تصحيح أي مستوى على البلاط عن طريق قطع خشبية، ألواح خشبية أو مواد شبيهه بذلك أسفل الغسالة.
- إذا استحالت تجنب وضع الغسالة بالقرب من موقد غاز(فرن) أو موقد يعمل بالفحم، يجب وضع عازل(٨٥×٦٠ سم) مغطى بورق ألومنيوم(فويل) على الجانب المواجه للفرن أو الموقد، على أن يتم إدخاله بين الجهازين.
- يجب عدم تركيب الغسالة في غرف يمكن أن تنخفض درجة حرارتها إلى دون الصفر درجة مئوية.
- الرجاء التأكد عند تركيب الغسالة سهولة وصول فني الصيانة في حالة تعطلها.
- مع تركيب الغسالة قم بتعديل الاقدام الأربعة باستعمال مفتاح مسمار الترحيل المزود للتأكد من استقرار الغسالة و وجود خلوص بمقدار ٢٠ ملم بين قمة الغسالة والجانب الأسفل للمحركات العليا.

التركيب

■ التوصيل الكهربائي

1. لا تستخدم سلكا إضافيا أو محولا مزدوجا.
 2. إذا كان سلك التيار مضرا ، لا بد من تبديله بالجديد من قبل الصانع أو وكيل الخدمات له أو فني مؤهل شبيه من أجل تجنب خطر .
 3. انزع قابس الجهاز دائما واغلق حنفية الماء بعد استخدام الجهاز .
 4. صل جهاز الغسالة الى مخرج التيار الموصل أرضيا وفقا لأحكام توصيل الأسلاك .
 5. لا بد من وضع الجهاز بحيث يمكن توصيل القابس الى مخرج التيار بسهولة.
- ❖ إصلاح جهاز الغسالة لا بد من القيام به من قبل الفني المؤهل . القيام بالإصلاح من قبل الفني غير المختص قد يؤدي الى إصابة الشخص بالجرح أو العطل الخطير . اتصل بمركز الخدمات المحلي لك .
 - ❖ لا تركيب جهاز الغسالة في الغرف التي تكون درجة الحرارة فيها أقل من درجة التجميد . الخرطوم المتجمد قد ينكسر بالضغط عليه . وقد تتعطل وحدة التحكم الإلكتروني في درجة الحرارة تحت نقطة التجميد .
 - ❖ إذا تم نقل الجهاز في الأشهر الشتائية وكانت درجة الحرارة فيها أقل من نقطة التجميد : احفظ جهاز الغسالة في درجة حرارة الغرفة لمدة بعض ساعات قبل تشغيله .

تحذير

الجهاز ليس للاستخدام من قبل الأطفال الصغار أو مرضى العجز دون رقابة.
لا بد مراقبة الأطفال الصغار لضمان عدم اللعب بالأجهزة.

تحذير

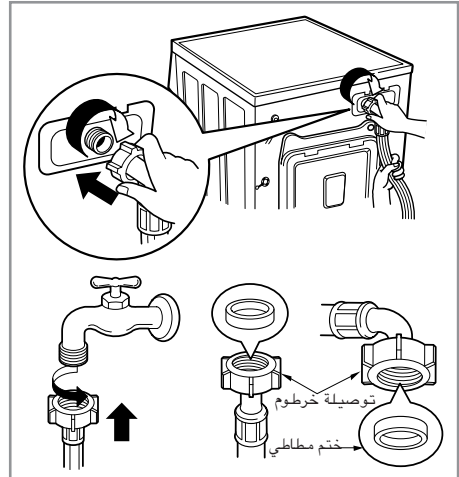
t. تحذير: بالنسبة لسلك التيار الكهربائي، يوصى في معظم الأجهزة بوضع دائرة مخصصة، ذات منفذ أحادي والذي يزود التيار الكهربائي للجهاز فقط ولا يوجد به أية منافذ إضافية أو دوائر فرعية.
أنظر صفحة المواصفات في دليل المالك للتأكد.
لا تزيد حمل منافذ الحائط.
فكل من منافذ الحائط ذات الاحمال العالية، أو التالفة أو المرتخية أو أسلاك التمديد أو الأسلاك الكهربائية البالية أو عزل الأسلاك التالفة أو المشقوق خطر.
ويمكن لأي من هذه الظروف أن تسبب صق كهربى أو اشتعال النار.
افحص سلك الجهاز، وإذا ظهر عليه أي تلف أو إهلاك، فانزعه من القابس، وأوقف تشغيل الجهاز، واستبدل السلك بسلك آخر مماثل بواسطة فني صيانة معتمد.
أحمي سلك التيار الكهربى من سوء الاستخدام المادي أو الميكانيكي كأن يتم التواءه أو خرقه أو إغلاق الباب عليه أو المشي فوقه.
يرجى مراعاة الانتباه عند التعامل مع القوابس ومنافذ الجدران والنقطة التي يخرج السلك منها من الجهاز.

■ جهاز الغسالة لا بد من توصيله الى حنفية الماء بواسطة مجموعة خرطوم جديدة ولا تستخدم مجموعة خرطوم قديمة.

■ توصيل خرطوم تزويد الماء

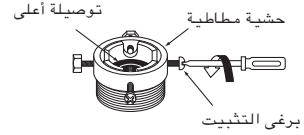
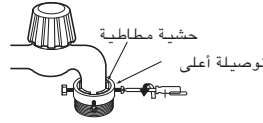
- ❖ لا بد من ضغط الماء من بين 100 kPa و 1000 kPa (1.0-10 كجم.قوة/سم²)
 - ❖ لا تقشر أو تصلب الخيط عند توصيل خرطوم تزويد الماء الى صمام الدخول.
 - ❖ إذا كان ضغط الماء أكثر من 1000 kPa ، لا بد من تركيب إداة خفض الضغط.
- الختمان المطاطيان مزودان بخرطوم تزويد الماء وهذان من أجل منع تسرب الماء.
 - تأكد من توصيلات جهاز الغسالة بإحكام بفتح حنفية الماء تماما.
 - افحص حالة الخرطوم على فترات وبديل الخرطوم بجديد عند الحاجة.
 - تأكد من عدم وجود لي في الخرطوم وعدم ضغط الخرطوم.

ملاحظة: بعد اكتمال التوصيل، في حالة تسرب الماء من الخرطوم، كرّر نفس الخطوات. استخدم أكثر نوع من الحنفية سهولة لإمداد الماء. وفي حالة أن الحنفية مربعة أو كبيرة جدا، انزع حلقة الإبعاد قبل إدخال الحنفية الى المحول.



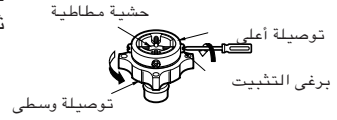
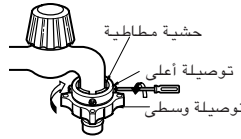
■ حنفية عادية بدون خيط وخرطوم تزويد ماء متنوع برغى

1. ارخ البرغى لتثبيت الحنفية.
2. ادفع التوصيلة الى الأعلى حتى تتصل الحشية المطاطية بالحنفية بإحكام. ثم ثبت ء براغى.
3. ادفع خرطوم تزويد الماء الى الأعلى عموديا بحيث تتصل الحشية المطاطية الموجودة داخل الخرطوم بالحنفية بإحكام ثم ثبته بتدوير البرغى الى اليمين.

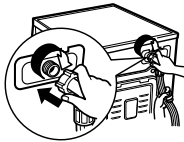
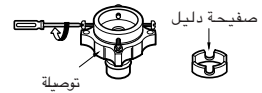
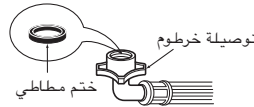


■ حنفية عادية بدون خيط وخرطوم تزويد ماء من نوع لمسة واحدة

1. ارخ برغى التوصيلة الأعلى
2. ادفع التوصيلة الأعلى الى الأعلى حتى تتصل الحشية المطاطية بالحنفية بإحكام. ثم ثبت ء براغى.
3. صل خرطوم تزويد الماء الى التوصيلة الوسطى ، بدفع الصفيحة الى الأسفل.



- في حالة أن قطر الحنفية أكبر من صفيحة الدليل.
- لا يتسرب الماء.
- تأكد من أن الختم المطاطي موجود داخل توصيلة الخرطوم.
- لفصل خرطوم تزويد الماء عن التوصيلة الوسطى اغلق حنفية الماء. ثم اسحب خرطوم تزويد الماء الى الأسفل ، بدفع الصفيحة الى الأسفل.



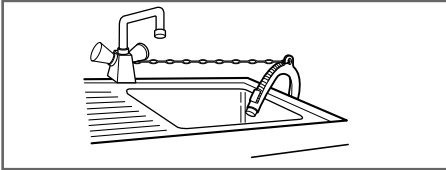
- يتم توزيع جهاز الغسالة بتوصيل الماء البارد فقط.
- تأكد من أن عدم وجود لي في الخرطوم وأن الخرطوم غير مضغوط.

الحنفية الأفقية مستخدمة	
	حنفية أفقية
	حنفية إضافية
	حنفية مربعة

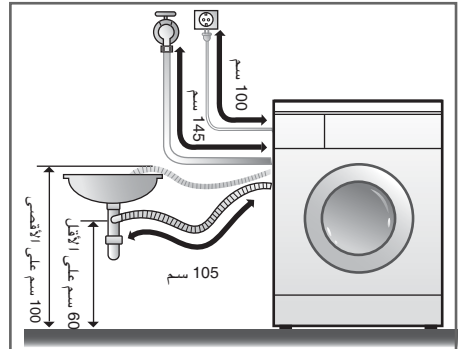
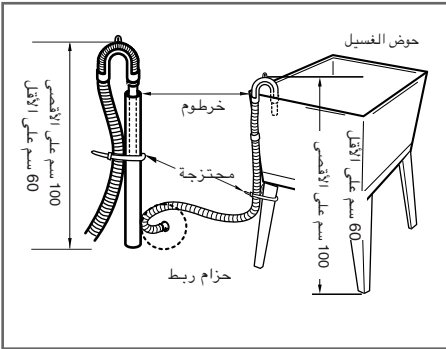
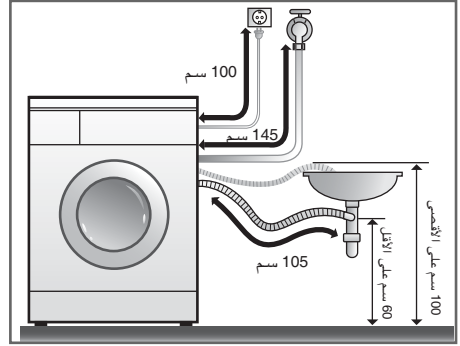
التركيب

هذا الجهاز غير مصمم للاستخدام على متن البحر أو للاستخدام في العربات المتحركة مثل القافلة والطائرة ... الخ.
 اوقف الحنفية في حالة عدم استخدام الجهاز لمدة طويلة (مثل الإجازة) ، خاصة ليس هناك الفتحة للتصريف (الأخود) بالقرب.
 عند طرد الجهاز، اقطع الكابل الرئيسي ودمّر القابل واكسر قفل الباب لمنع الصغر من سقوطهم في داخل الجهاز.
 مادة الحشية (مثل الأفلام والستيروفوم) قد تكون خطيرة للأطفال. هناك خطر الاختناق! اترك جميع التغليفات جيدا على البعد عن الأطفال.

■ تركيب خرطوم التصريف



- عند تركيب خرطوم التصريف في البالوعة، ثبته بإحكام بواسطة حبل.
- تثبيت خرطوم التصريف المناسب يحمي الأرض من الضرر بسبب تسرب الماء.



- لا بد من وضع خرطوم التصريف بارتفاع أعلى من 100 سم من الأرض.
- تثبيت خرطوم التصريف المناسب يحمي الأرض من الضرر بسبب تسرب الماء.
- في حالة أن خرطوم التصريف طويل جدا، يرجى عدم ملء الغسالة. هذا قد يؤدي إلى إحداث ضجيج غير عادي.

■ ضبط الاستواء

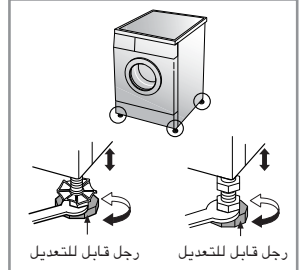
1. استواء جهاز الغسالة الصحيح يمنع الضجيج والاهتزاز الشديد. ركب جهاز الغسالة على أرض مستوية وثابتة، والأفضل في زاوية الغرفة.

* ملاحظة: الأرض من الخشب أو من نوع الإسناد قد يؤدي إلى إحداث الاهتزاز الزائد أو الخطأ في توازن الحمل.



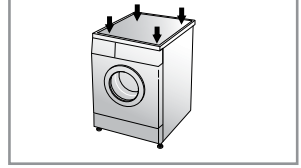
2. إذا كانت الأرض غير مستوية، اضبط الرجل القابل للتعديل كما تريد. (لا تدخل قطعة من الخشب .. الخ تحت الرجل) تأكد من ثبات جميع أربعة أرجل ووضعها على الأرض ثم تأكد من أن الجهاز مستوي تماما. (استخدم ميزان التسوية)

* بعد تعديل القدم، أحكم ربط صمولة الربط عن طريق تدويرها عكس اتجاه دوران الساعة.



* الفحص القطري

عند الضغط على حافة أعلى جهاز الغسالة قطريا، لا بد من عدم تحرك جهاز الغسالة إلى الأعلى والأسفل أبدا. (يرجى فحص كلا الاتجاهين)
إذا تحرك جهاز الغسالة عند الضغط على أعلى جهاز الغسالة قطريا، اضبط الأرجل من جديد.

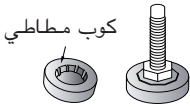


■ بلاط مسلح

• يجب أن يكون سطح التركيب نظيفا، جافا ومستويا.
• ركب الغسالة على بلاط صلد مسطح.

■ الأرض من القراميد (الأرض الزالقة)

• ضع كل قدم من الجهاز على كل مسند لها وعدّل استواء الجهاز مناسباً (اقطع مسند قدم بـ 70 × 70 ملم)
• والصق القطع على القرمدة الجافة بحيث الجهاز موجود.)
• مسند القدم صنع من المادة اللاصقة الذاتية التي تستخدم على السلايم والخطوات المضادة للزلق .



■ أرضية خشبية

• الأرضية الخشبية يمكن أن تؤدي إلى الاهتزاز.
• لمنع الاهتزاز نوصيك بوضع أكواب مطاطية أسفل كل قدم، بسمك ١٥ ملم على الأقل أسفل الغسالة، على أن يتم التثبيت باثنين من بلاط مسلح مع مسامير.
• إذا كان ممكنا، ركب الغسالة على إحدى زوايا الغرفة، حيث يكون البلاط أكثر ثباتا.
• أدخل الأكوام المطاطية لخفض الإهتزاز.
• يمكنك الحصول على الأكوام المطاطية. (بي/رقم 4620ER4002B) من قسم قطع غيار ال جي

■ هام!

• تحديد مكان الغسالة وتسويتها يؤكد تشغيل أطول ومعتمد ومنتظم.
• يجب أن تكون الغسالة في وضع أفقي بالكامل وأن تكون في وضع معتدل بالكامل.
• يجب عدم « أرجحة » كل الزوايا تحت التحميل.
• يجب أن يكون سطح التركيب نظيفا، خاليا من شمع البلاط وأي طلاء لزج.
• لا تترك قدم الغسالة تتبلل. إذا أصبحت قدم الغسالة متبللة، قد يحدث زلقتها.

العناية قبل الغسيل

■ قبل الغسيل الأول

اختر دورة (قطن 60 م و اصف نصف حمل من مسحوق الغسيل) تسمح للوحدة بالغسيل بدون وضع ملابس. هذا يزيل الرواسب من الطبل التي قد تبقى أثناء إنتاج الجهاز.

■ العناية قبل الغسيل

1. رقعة العناية

ابحث عن رقعة العناية الموجودة في ملابسك. هذه الرقعة تعرفك محتويات الأقمشة لملابسك وكيفية غسلها.

2. الفرز

للحصول على أفضل نتائج، افرز الملابس الى نوع يمكن غسلها بدوران نفس الغسيل. درجة حرارة الماء وسرعة التدوير والأقمشة المختلفة مطلوبة لغسلها بطرق مختلفة.

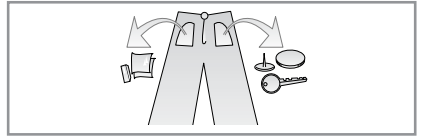
افرز دائماً الملابس باللون الغامق من الملابس باللون الخفيف والملابس البيضاء. اغسل الملابس منفصلة بين الملابس المصبوغة والملابس الكتانية وقد يحدث تحويل اللون للملابس البيضاء ... الخ. إذا أمكن ، لا تغسل الملابس الشديدة الوسخ مع الملابس الخفيفة الوسخ.

وسخ (شديد ، عادي ، خفيف)
لون (أبيض ، خفيف ، غامق)
كتان (منتجات كتانية ، جامع كتان) اغسل منتجات كتانية وملابس يجمع الكتاب
انفصالاً.

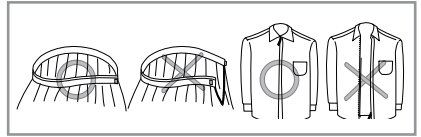
3. العناية قبل الحمل

■ ضع الملابس الكبيرة والصغيرة معاً. في هذه الحالة، ضع الملابس الكبيرة أولاً. لا بد من عدم وضع الملابس الكبيرة أكثر من نصف كل الحمل.
لا تغسل الملابس الفردية. هذا قد يؤدي الى عدم التوازن في الحمل. اصف قطعة أو قطعتين متشابهتين.

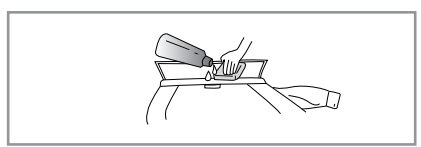
● افحص جميع الجيوب للتأكد من أنها فارغة.
الأشياء مثل المسامير ، ومشبك الشعر ، وعود الثقاب ، الأقلام، والقطع المعدنية والمفاتيح قد تؤدي الى إحداث ضرر في كلي جهاز الغسالة والملابس.



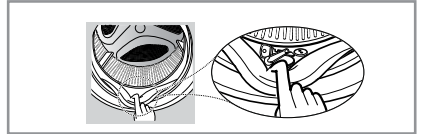
● اعلق السحاب، الخطاف، والحبل للتأكد من أن هذه المواد لا تعلق بالملابس الأخرى.



● امسح الوسخ والبقع بواسطة فرشاة مع سائل الغسيل القليل بالماء على الوسخ مثل الياقة والكم للمساعدة في إزالة الوسخ.



● افحص الطيات للحشية المرنة(رمادية) وانزع أي أشياء صغيرة إذا كانت موجودة.
● افحص داخل الحوض وانزع أي أشياء موجودة داخله من أجل دورة الغسيل القادمة.



● اخرج أي ملابس أو أشياء في الحشية المرنة لمنع الملابس والحشية من الأضرار.

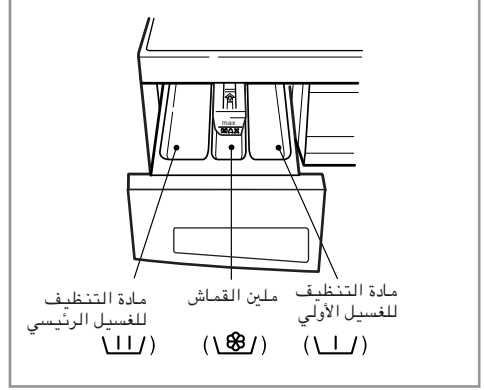


إضافة مادة التنظيف

■ إضافة مادة التنظيف وملين القماش

1. دولاب التوزيع

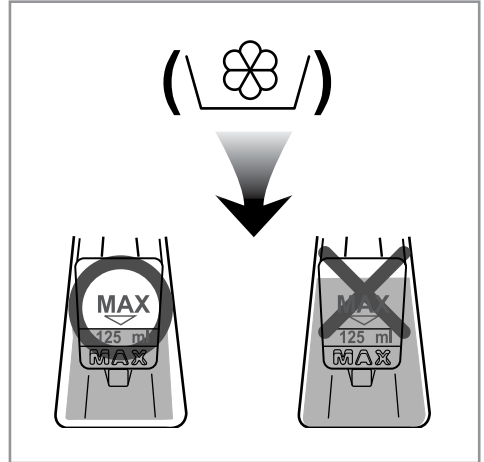
- الغسيل الرئيسي فقط ← (\ /)
- الغسيل الأولي + الغسيل الرئيسي ← (\ /) • (\ /)



2. إضافة ملين القماش

- لا تملأ ملين القماش أكثر من الخط الأقصى للملء.
- الإفراط في الملء قد يؤدي الى توزيع ملين القماش الذي يوسخ الملابس.
- لا تترك ملين القماش في دولاب مادة التنظيف لمدة أكثر من يومين. (ملين القماش قد يتصلب)
- تتم إضافة ملين القماش أثناء آخر دوران من الشطف أوتوماتيكياً.
- لا تفتح الدواب أثناء توزيع الماء.
- المحلّلات (بنزين ... الخ) غير مسموحة.

ملاحظة : لا تصب ملين القماش على الملابس مباشرة.



إضافة مادة التنظيف

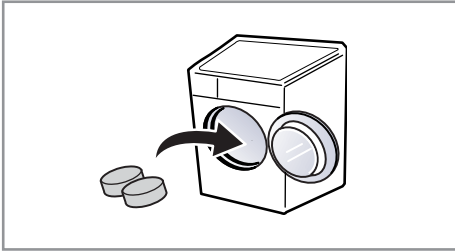
3. جرعة مادة التنظيف

- لا بد من استخدام مادة التنظيف وفقا لتعليمات مادة التنظيف من قبل الصانع.
 - إذا استخدمت كمية من مادة التنظيف أكثر من الكمية الموصى بها ، قد تحدث الرغوة الكثيرة جدا وهذا يخفض كفاءة الغسيل أو يؤدي الى الحمل الثقيل للموتور . (يؤدي الى العطل)
 - استخدم مسحوق مادة التنظيف فقط لجهاز الغسالة بالحمل الأمامي.
- * اللمحات**
الحمل الكامل : وفقا لنصائح الصانع.
الحمل الجزئي : 4/3 من الكمية العادية
الحمل الأدنى : 2/1 من الحمل الكامل
- تتدفق مادة التنظيف من الموزع في بداية الدوران.

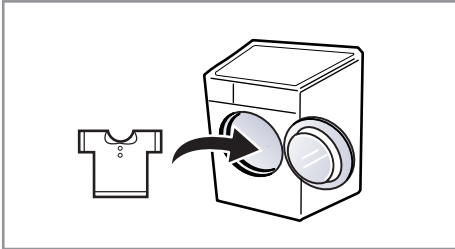
- كمية مادة التنظيف يمكن تعديلها حسب درجة حرارة الماء ، ونوع الماء ، وكمية الملابس، ومستوى الوسخ للملابس. من أجل أفضل نتائج، تجنب الرغوة الزائدة.

5. استخدام الأقراص.

- (١) افتح الباب وضع الأقراص في الحوض.

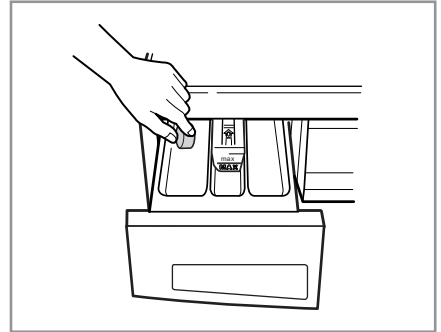


- (٢) ضع الملابس في الحوض.



- (٣) اغلق الباب.

4. منقي الماء



- منقي الماء مثل الكالجون يمكن استخدامه لخفض كمية من مسحوق الغسيل في مناطق فيها الماء العسير للغاية. ورّعه وفقا للكمية المبينة في العبوة. واضف مسحوق الغسيل أولا ثم منقي الماء.

- استخدم كمية من مسحوق الغسيل لتنقية الماء.

الدوران الموصى به وفقاً لنوع الغسيل

البرنامج	نوع القماش	درجة حرارة مناسبة	اختياري	حمل أقصى
القطن	افحص إذا كان الغسيل بالجهاز ممكناً أم لا. (قطن أبيض، منشفة كتانية، أغطية)	95° م	الغسيل الأولي شطف الملابس الطبي عناية لمنع التراجعيد الكثيف	مقدر
	ملابس ثابتة اللون (قمصان، ثياب النوم، بيجاما...) وقطن أبيض خفيف وسخ (ملابس الخية)	60° م (بارد، 30° م، 40° م)		
الاصطناعي	بوليميد، اكليليك، بوليستير	40° م (بارد، 30° م، 60° م)		أقل من 3 كجم
القطن السريع	القطن الخفيف الوسخ	60° م (بارد، 30° م، 40° م)	-	مقدر
	الملابس الملونة الخفيفة الوسخ	30° م (بارد، 40° م)		أقل من 2 كجم
الغسيل اليدوي/ الصوف	الملابس الرقيقة والصوفية بعلامة « الغسيل اليدوي »	30° م (بارد، 40° م)	الكثيف	أقل من 2 كجم
	ملابس رقيقة وسهلة الضرر	30° م (بارد، 40° م)		أقل من 2 كجم
	الملابس السمكة التي تمتص كمية كثيرة من الماء (البلوزة)	(بارد) 30° م		مقدر
أغطية الأسرة	لأغطية الأسرة فقط	95° م (60° م)	شطف الملابس الطبي عناية لمنع التراجعيد الكثيف	مقدر
رعاية بايو	إزالة بقع البروتين	95° م (60° م)	الغسيل الأولي شطف الملابس الطبي عناية لمنع التراجعيد الكثيف	مقدر
رعاية الأطفال	غسل ملابس الأطفال	95° م (60° م)		أقل من 6 كجم
عناية الغسيل بالغلي	إزالة بقايا مسحوق الغسيل بعد الغسيل بالغلي.	95° م		مقدر

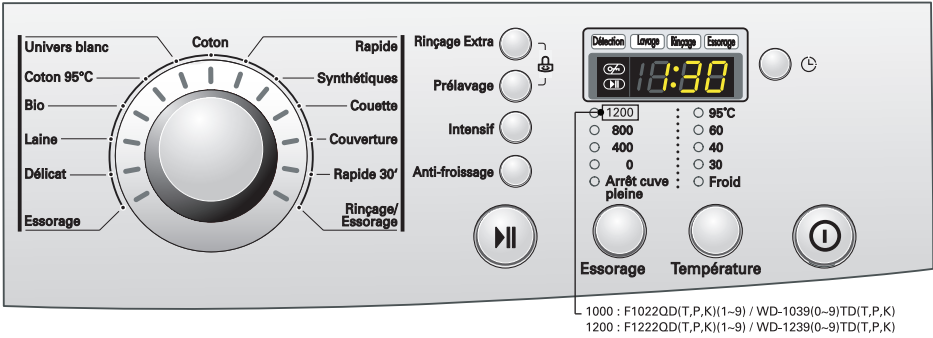
* الغسيل الأولي : للملابس ثقيلة الوسخ، دوران «الغسيل الأولي» مفيد. الغسيل الأولي يستخدم في برنامج الملابس الملونة والبيضاء والاصطناعية.

* شطف الملابس الطبي : للحصول على فعالية عالية أو نقاء أفضل عند تشغيل الشطف، يمكن اختيار الخيار شطف الملابس الطبية.

* الكثيف : إذا كانت الملابس متسخة بالوسخ الثقيل، من الأفضل استخدام «الكثيف» الاختياري.

* إعداد البرنامج بواسطة الخيار شديد للاختبار وفقاً للقانون IEC60456، EN60456

* عناية لمنع التراجعيد : إذا أردت منع التراجعيد، اختر هذا الزر مع سرعة التجفيف .



2. الاختيار اليدوي

- اضغط على زر Power لتشغيل الجهاز.
- اختر الأحوال التي تريد استخدامها،
- بتدوير حلقة البرنامج والضغط على كل زر.
- لاختيار كل حالات الغسيل، يرجى مراجعة صفحات من 16 وحتى 21.
- اضغط على زر التشغيل/التوقف المؤقت.

1. للاستخدام في البرنامج الأساسي(القطن)

- اضغط على زر Power لتشغيل الجهاز.
- اضغط على زر التشغيل/التوقف المؤقت.
- الدالة الأساسية
- الغسيل : الغسيل الرئيسي
- الشطف : 3 مرات
- التجفيف :

1000 دورة في الدقيقة

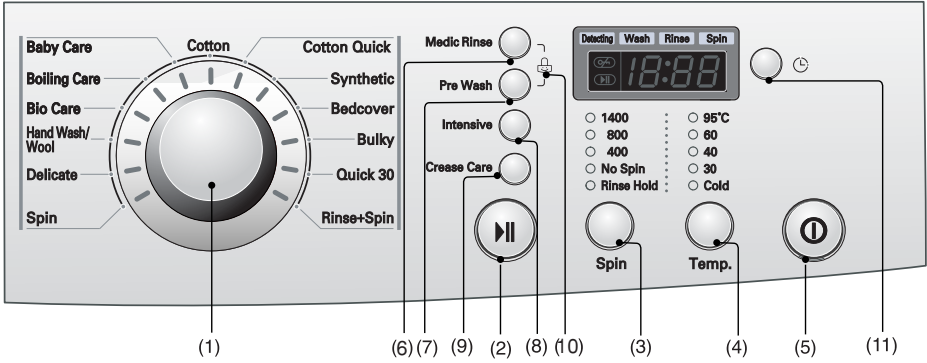
[F1022QD(T,P)(0~9)], [WD-10391TD(T,P,K)],
[WD-10396TD(T,P,K)]

1200 دورة في الدقيقة

[F1222QD(T,P)(0~9)], [WD-12391TD(T,P,K)],
[WD-12396TD(T,P,K)]

- درجة حرارة الماء : 60 °م
- البرنامج : القطن

كيفية استخدام الغسالة



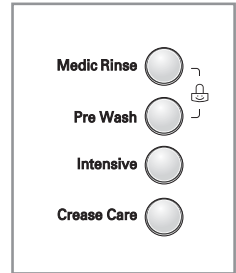
- (1) برنامج
 (2) الزر : التشغيل/التوقف المؤقت
 (3) الزر : التجفيف
 (4) الزر : درجة حرارة
 (5) الزر : الطاقة
 (6) الزر : شطف الملابس الطبي
 (7) الزر : الغسيل الأولي
 (8) الزر : الكثيف
 (9) الزر : عناية لمنع التجاعيد
 (10) إغلاق الطفل
 (11) الزر : تأجيل الوقت

الاختياري

3. الكثيف

- إذا كانت الملابس متسخة بالوسخ الثقيل ، من الأفضل استخدام «الكثيف» الاختياري.
- باختيار الكثيف الاختياري، قد يزيد وقت الغسيل حسب البرنامج المختار.

- بالضغط على زر الاختياري، يمكنك اختيار وظيفة الاختياري.



4. عناية لمنع التجاعيد

- إذا أردت منع التجاعيد ، اختر هذا الزر مع سرعة التجفيف .

إذا أضين المؤشر، يتم اختيار هذه الوظيفة.

1. شطف الملابس الطبي

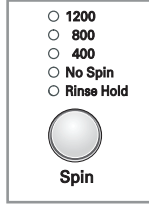
- للحصول على فعالية عالية أو نقاء أفضل عند تشغيل الشطف، يمكن اختيار الخيار شطف الملاب الطبية.

2. الغسيل الأولي

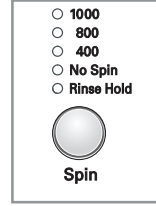
- إذا كانت الملابس شديدة الوسخ، دوران « الغسيل الأولي » مفيد.
- الغسيل الأولي يستخدم في برنامج القطن والاصطناعي.

التجفيف

- بلاضغط على زر التجفيف، يمكنك اختيار سرعة التجفيف.



[F1222QD(T,P)(0-9)], [WD-12391TD(T,P,K)],
[WD-12396TD(T,P,K)]



[F1022QD(T,P)(0-9)], [WD-10391TD(T,P,K)],
[WD-10396TD(T,P,K)]

2. لا تجفيف

- إذا تم اختيار « لا تجفيف »، يتوقف جهاز الغسالة عن العمل بعد تصريف الماء.

3. انتظار الشطف

- إذا أردت أن تترك الملابس في جهاز الغسالة بدون تجفيف بعد الشطف لمنعها من التجاعيد، يمكنك اختيار وظيفة انتظار الشطف بلاضغط على زر التجفيف.
- من أجل عمليات التصريف أو التجفيف، عند اكتمال وظيفة انتظار الشطف باستخدام حلقة البرنامج يجري البرنامج المطلوب. (التجفيف).
- إذا أضيئ المؤشر، يتم اختيار الوظيفة.

1. اختيار التجفيف

- سرعة التجفيف تختلف وفقا للبر نامج كما يلي .

[F1022QD(T,P)(0-9)], [WD-10391TD(T,P,K)],
[WD-10396TD(T,P,K)]

- انتظار الشطف-لا تجفيف-400-800-1000

- الرقيق، رعاية الأطفال، أغطية الأسرة، الاصطناعي، الغسيل اليدوي/الصوف، القطن السريع، عناية الغسيل بلاغلي

- انتظار الشطف-لا تجفيف-400-800

- التجفيف

-لا تجفيف-400-800-1000

[F1222QD(T,P)(0-9)], [WD-12391TD(T,P,K)],
[WD-12396TD(T,P,K)]

- القطن، الشطف + التجفيف، لسريع ٣٠، رعاية بايو، الضخم

- انتظار الشطف-لا تجفيف-400-800-1200

- الرقيق، رعاية الأطفال، أغطية الأسرة، الاصطناعي، الغسيل اليدوي/الصوف، القطن السريع، عناية الغسيل بلاغلي

- انتظار الشطف-لا تجفيف-400-800

- التجفيف

-لا تجفيف-400-800-1200

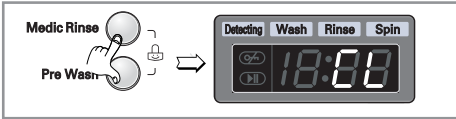
كيفية استخدام الغسالة

إغلاق الطفل



إذا أردت إغلاق جميع الأزرار لمنع طفل أو معوقين عن تشغيل، يمكنك استخدام هذه الوظيفة.

● يمكنك ضبط إغلاق الطفل بالضغط على زر درجة Pre Wash وزر Medic Rinse في نفس الوقت .



● عند ضبط وظيفة إغلاق الطفل، لا تعمل جميع الأزرار باستثناء زر الطاقة .

● لإلغاء نظام إغلاق الطفل، ابق ضاغطة على زر Pre Wash وزر Medic Rinse في نفس الوقت مرة ثانية.



● إذا أردت تغيير البرنامج في حالة عمل وظيفة إغلاق الطفل،

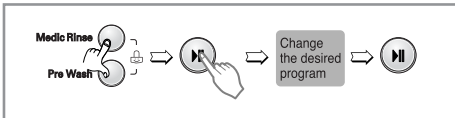
1. ابق ضاغطة على زر Pre Wash وزر

Medic Rinse معا.

2. اضغط على زر التشغيل/التوقف المؤقت .

3. غير البرنامج المطلوب واضغط على زر

التشغيل/التوقف المؤقت .



● يمكنك ضبط وظيفة إغلاق الطفل في أي وقت ويتم إلغاء إغلاق الطفل أوتوماتيكيا في حالة حدوث الخطأ في التشغيل. كما تعمل وظيفة إغلاق الطفل في حالة انطفاء الطاقة.

درجة حرارة الماء

● بواسطة قرص البرنامج، يمكنك اختيار درجة حرارة الماء .

- 95°C
- 60
- 40
- 30
- Cold



Temp.

- بارد
- 30° م / 40° م / 60° م / 95° م

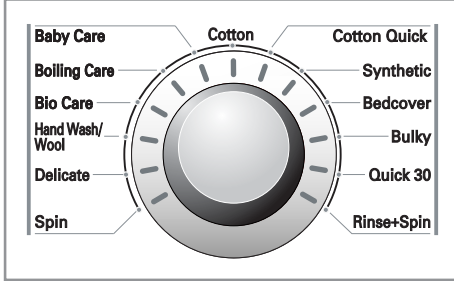
● يمكنك اختيار درجة حرارة الماء وفقا للبرنامج.

يضاء مؤشر درجة حرارة الماء المختارة.

لمزيد من المعلومات بتفاصيل، يرجى مراجعة صفحة 14.

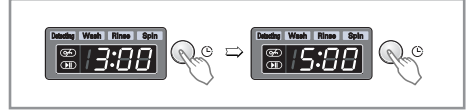
كيفية استخدام الغسالة

البرنامج



- تستخدم 13 برامج وفقا لنوع الملابس.
- سيضاء المؤشر للإشارة الى البرنامج المختار
- عند الضغط على زر التشغيل/التوقف المؤقت ، يتم اختيار برنامج القطن أوتوماتيكيا.
- بالضغط على زر البرنامج، يتم اختيار البرنامج بالترتيب « القطن - القطن السريع - الاصطناعي - أغطية الأسرة - الضخم - السريع ٣٠ - الشطف + التجفيف - التجفيف - الصوف - رعاية بايو - رعاية الغسيل بالغلي - رعاية الأطفال
- لمعرفة نوع الملابس لكل برنامج، يرجى مراجعة صفحة 14.

تأجيل الوقت



- الإجراءات الاستعدادية للغسيل قبل تشغيل « تأجيل الوقت »
- افتح حنفية الماء.
- ضع الملابس وأغلق الباب.
- ضع مادة التنظيف وملين القماش في الدولاب.

- كيفية ضبط « تأجيل الوقت »
- اضغط على زر Power.
- اضغط على زر Program لاختيار البرنامج المطلوب.
- اضغط على زر Time Delay واضبط الوقت المرغوب فيه.
- اضغط على زر التشغيل/التوقف المؤقت . (تومض « : »)
- إذا ضغطت على زر Time Delay ، تعرض « 00:3 » على زجاج العرض. وأقصى وقت للتأجيل ١٩ ساعة وأدنى وقت من التأجيل ٣ ساعات.
- كلما ضغطت على الزر يزيد وقت التأجيل بواقع ساعة.
- لإلغاء تأجيل الوقت ، اضغط على زر Power.
- وقت التأجيل هو « وقت مقدر » من انتهاء دوران الغسيل أو العمليات المختارة.
- وفقا لحالة توريد الماء ودرجة الحرارة، تأجيل الوقت ووقت الغسيل الحقيقي قد يختلف.

كيفية استخدام الغسالة

التشغيل/التوقف المؤقت



1 . التشغيل

- زر التشغيل/التوقف المؤقت هذا يستخدم لتشغيل دوران الغسيل أو التوقف المؤقت من هذا الدوران.
- لإلغاء وظيفة تأجيل الوقت، لا بد من الضغط على زر الطاقة الكهربائية.

2 . التوقف المؤقت

- إذا أردت توقف الجهاز مؤقتا عن دوران الغسيل، اضغط على زر التشغيل/التوقف المؤقت.
- بعد الضغط على زر التوقف المؤقت بدون ضغط على أي زر، يتوقف الجهاز عن العمل أو توماتيكيا بعد ٤ دقائق.

ملاحظة : لن يفتح الباب لمدة دقيقة أو دقيقتين بعد اختيار التوقف المؤقت، أو عند نهاية دوران الغسيل .

قفل الباب



- يضاء كلما يتم قفل الباب للغسالة.
- يمكنك إلغاء قفل الباب بضغط على زر التشغيل/التوقف المؤقت لإيقاف الغسالة عن العمل.
- يمكنك فتح الباب بعد تأجيل لمدة قصيرة.

كشف



- أثناء ظهور " كشف " في العرض، يعمل الجهاز ببطء ويكشف كم عدد من الملابس الموضوعة في حوض الغسيل ويستغرق هذا بعض ثوان.
- متوفر في القطن ، الاصطناعي.

الطاقة



1 . الطاقة

- اضغط على زر الطاقة لتشغيل/إيقاف الجهاز.
- لإلغاء وظيفة التشغيل/التوقف المؤقت، يمكنك استخدام هذا الزر.

2 . البرنامج الأساسي

- عند الضغط على زر الطاقة، جهاز الغسالة مستعد لدوران الملابس الملوثة. والحالات الأساسية الأخرى كما يلي.
- إذا أردت الاستمرار في دوران الغسيل بدون اختيار برنامج، اضغط على زر التشغيل/التوقف المؤقت فقط ثم يبدأ جهاز الغسالة بالعمل.

البرنامج الأساسي

● [F1022QD(T,P)(0~9)] , [WD-10391TD(T,P,K)] , [WD-10396TD(T,P,K)]

- برنامج القطن / الغسيل الرينسي / الشطف العادي / 1000 دورة في الدقيقة / 60' م

● [F1222QD(T,P)(0~9)] , [WD-12391TD(T,P,K)] , [WD-12396TD(T,P,K)]

- برنامج القطن / الغسيل الرينسي / الشطف العادي / 1200 دورة في الدقيقة / 60' م

العرض

3 . انتهاء الغسيل

- عند انتهاء دوران الغسيل، يعرض " End " على العرض المتعدد .

4 . الوقت المتبقي

- أثناء دورة الغسيل، يظهر الوقت المتبقي لعملية الغسيل على العرض.
- البرنامج الموصى به من الصانع.

* () : [F1022QDP(0~9)] , [F1222QDP(0~9)] , WD-10391TDP
WD-12391TDP, WD-10396TDP, WD-12396TDP

1 : 50(54)	Cotton
1 : 15	Synthetic
1 : 35	Cotton Quick
51'	Delicate
49'	Hand Wash/Wool
30'	Quick 30
18' (22')	Rinse+Spin
2:24(45)	Baby Care
2:22(26)	Bio Care
59'	Bulky
1:40	Bedcover
2:17(48)	Boiling Care
13' (17')	Spin

- قد يختلف وقت الغسيل تبعاً لحجم حمل الغسيل و ضغط الماء ، ودرجة حرارة الماء و ظروف الغسيل الأخرى.
- إذا ظهر اختلال في التوازن أو إذا عمل برنامج إزالة الرغوة ، يزيد طول فترة الغسيل. (وقت الزيادة على الأقصى ٤٥ دقيقة)



1 . عرض الوظيفة الخاصة

- عند اختيار إغلاق الطفل، يظهر مؤشر " L " على زجاج العرض.
- عند اختيار تأجيل الوقت، هذا يشير إلى الوقت المتبقي لانتهاء البرنامج المختار .

2 . عرض التشخيص الذاتي

- إذا حدثت مشكلة في الغسالة ، يعرض نوع المشكلة.

PE : خطأ في الإشعار بضغط الماء

FE : مشكلة فيضان الماء

DE : الباب غير مغلق

EE : الحمل الزائد في الموتور

LE : الحمل الزائد على الموتور

IE : المشكلة في مدخل الماء

OE : المشكلة في التصريف

UE : مشكلة عدم التوازن

EE : مشكلة درجة حرارة الماء

PF : قد حدث انقطاع الكهرباء في جهاز الغسالة.

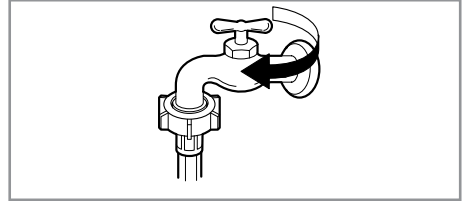
إذا عرضت حروف الأخطاء هذه ، يرجى مراجعة دليل تحرى الخلل وإصلاحه الموجود في صفحة 26 واتباع الدليل.

- * قبل تنظيف الأسطح الداخلية لجهاز الغسالة، افصل قابس الجهاز من مخرج التيار الكهربائي لتجنب صدمات كهربائية وخطر صدمات كهربائية.
- * عند طرد الجهاز، اقطع الكابل الرئيسي ودمّر القابل واكسر قفل الباب لمنع الصغر من سقوطهم في داخل الجهاز.

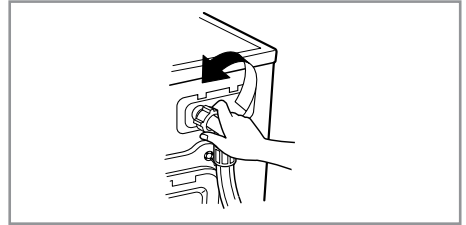
■ مصفاة مدخل الماء

- تومض رسالة خطأ "E1" على لوحة التحكم في حالة أن الماء لا يدخل الى دولاب التنظيف.
 - إذا كان الماء عسرا جدا أو احتوى على الثقل، قد تتسدّد مصفاة مدخل الماء.
- لذلك فكرة جميلة أن تنظف المصفاة من حين الى آخر.

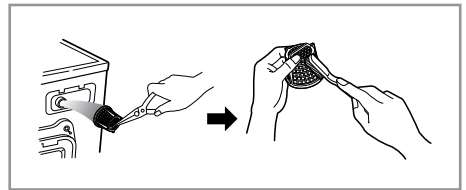
1. اغلق حنفية الماء.



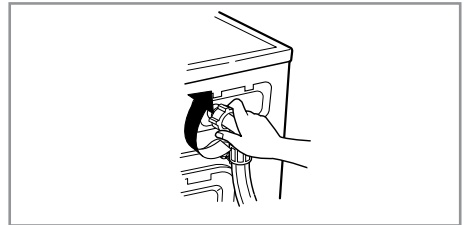
2. ارخ برغى خرطوم مدخل الماء



3. نظّف المصفاة بواسطة الفرشاة الخشنة والصلبة.



4. ثبت خرطوم مدخل الماء بإحكام.



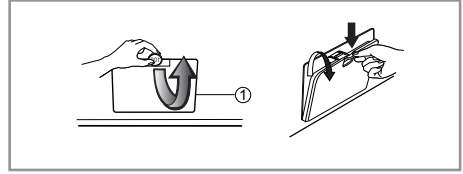
■ مصفاة مضخة التصريف

* مصفاة التصريف تجمع الخيوط والأشياء الصغيرة المتبقية في الملابس.
افحص بانتظام أن المصفاة نظيفة لتضمن التشغيل الناعم لجهاز الغسالة.

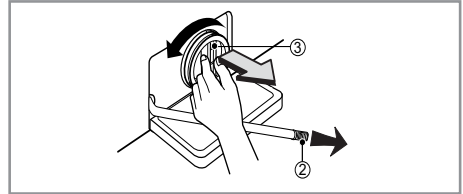
⚠ تحذير

- أولا صرف الماء بواسطة خرطوم التصريف ثم افتح مصفاة مضخة التصريف لإزالة أي شيء مسدود.
خذ عناية عند تصريف الماء إذا كان الماء حارا.
* اترك الماء ليصبح باردا قبل تنظيف مضخة التصريف، مع تفريغ طارئ أو فتح الباب في حالة طارئة.

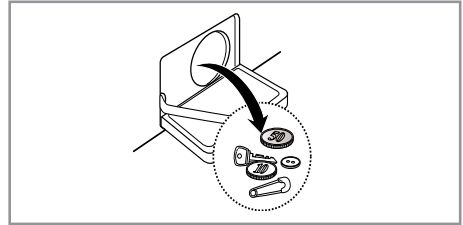
1. افتح الغطاء السفلي . قم بتفريغ السدادة لسحب الخرطوم للخارج .



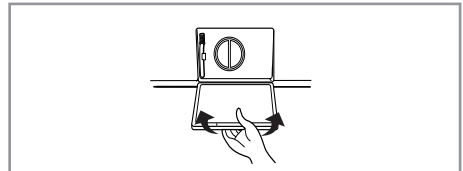
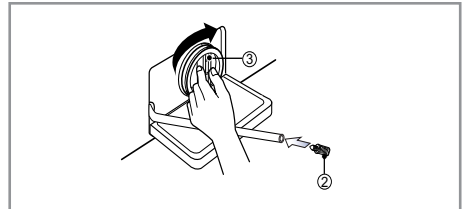
2. افصل قابس التصريف (2) ، ليسيل الماء الى الخارج . في هذه الحالة، استخدم وعاء لمنع سيل الماء على الأرض. إذا لم يسيل الماء، دوّر مصفاة المضخة (3) الى اليسار للفتح.



3. إذا لم يسيل الماء ، دوّر مصفاة المضخة (3) الى اليسار للفتح.

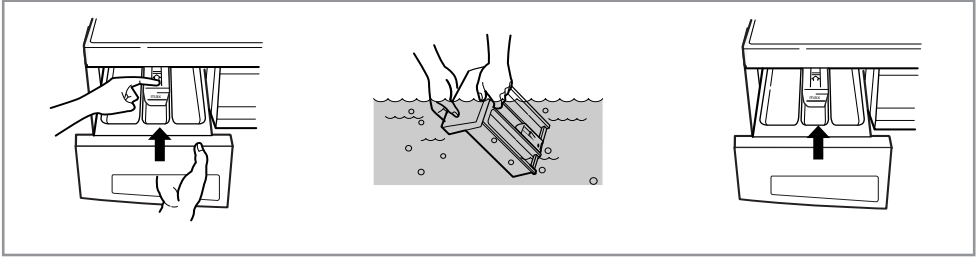


4. ازل أي شيء غريب من مصفاة المضخة (3). بعد التنظيف، دوّر مصفاة المضخة (3) باتجاه عقرب الساعة وادخل قابس التصريف (2) الى مكانه الأصلي . اغلق غطاء الغلاف الأسفل.



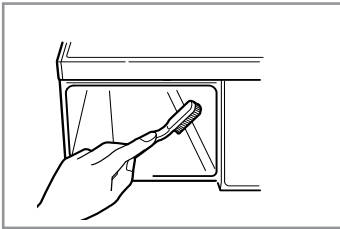
■ دولاب الموزع

- * بعد وضع مادة التنظيف وملين القماش في الدولاب.
- لا بد من تنظيف الدولاب من حين الى آخر بالماء الجاري.
- عند الحاجة يمكنك سحب الدولاب تماما من جهاز الغسالة بالضغط على الدولاب الى الأسفل وسحبه الى الخارج.
- من أجل التنظيف السهل، يمكنك إزالة الجزء الأعلى من حجيرة ملين القماش.



■ اف مكان داخلي للدولاب

- * قد تتراكم مادة التنظيف داخل المكان الداخلي فلا بد من تنظيفه أحيانا بفرشاة الأسنان.
- عند انتهاء التنظيف، اعد الدولاب الى مكانه واجر دوران الشطف بدون ملابس.



■ حلة الغسيل

- إذا عشت في منطقة المياه العسرة ، تتكون صفيحة الكلس باستمرار في الأماكن التي لا يمكن أن تراها ولا تزيلها بسهولة.
- تكون صفيحة الكلس يسد الأجهزة وإذا لم تفحصه ولا بد من تبديله أخيرا.
- بالرغم من أن حلة الغسيل مصنوعة من الفولاذ الذي لا يصدأ، قد يحدث الصدأ بسبب الأشياء المعدنية الصغيرة (مشبك الورق ، ودبابس الأمان) التي كانت تبقى في الحلة.
- لا بد من تنظيف حلة الغسيل من حين الى آخر.
- إذا استخدمت مادة التنظيف و مادة الصبغ أو مادة التبييض غير القياسية ، تأكد من أنها مناسبة للاستخدام في جهاز الغسالة.
- * المواد غير القياسية تحتوى على المكونات التي قد تؤدي الى ضرر في جهاز الغسالة.
- * ازل البقع بسائل التنظيف الخاص بالفولاذ الذي لا يصدأ.
- * لا تستخدم صوف الفولاذ أبدا.

■ تنظيف الغسالة

1. الأسطح الخارجية

الصيانة المناسبة لجهاز الغسالة تستطيع تمديد عمر الجهاز .
يمكنك تنظيف الأسطح الخارجية لجهاز الغسالة بالماء الدافئ ومادة التنظيف المحايدة غير الكاشطة للمنزل.

امسح أي سائل مصبوب فوراً . وامسحها بالقماش الرطب .
لا تحاول ضرب الأسطح للجهاز بالأشياء الحادة .

*** هام :** لا تستخدم الميشيلات ، والمشعشعة أو المنتجات الشبيهة .

2. الأسطح الداخلية

جفّف حول باب الغسالة المفتوح والمشية القابلة للثنى والباب الزجاجي . هذه المناطق لا بد من تنظيفها لضمان كتم الماء بإحكام .
اعمل جهاز الغسالة بدوران كامل باستخدام الماء الحار .
كرر الإجراءات عند الحاجة .

ملاحظة : ازل ثفل الماء اليسر باستخدام مادة تنظيف فقط برقعة الاستخدام الأمنية لجهاز الغسالة .

■ تعليمات عند حلول فصل الشتاء

إذا حفظت جهاز الغسالة في منطقة قد يتجمد الماء فيها أو يتغير الطقس فيها إلى درجة الحرارة المنخفضة حتى يتجمد الماء، اتبع هذه التعليمات عند حلول فصل الشتاء من أجل منع ضرر في جهاز الغسالة .

1. اغلق حنفية الماء .
2. افصل الخرطوم من حنفية الماء وصرّف الماء من الخرطوم .
3. صل قابس التيار الكهربائي إلى مخرج التيار الذي تم توصيله الأرضي المناسب .
4. اصف ١ جالون (3,8 لتر) من سائل مقاومة التجميد الخاص للسيارة غير المتسمم (RV) لتفريغ حلة الغسيل . اغلق الباب .
5. اضبط دوران التجفيف واترك جهاز الغسالة يدور لمدة دقيقة واحدة لتصريف جميع الماء من الغسالة .
6. يخرج جميع السوائل مقاومة التجميد RV تماما .
7. انزع قابس التيار الكهربائي وتجفف الأسطح الداخلية للحلة واغلق الباب .
7. ازل دولاّب الموزع . صرّف أي ماء من حجيرات وجفف حجيرات واعد الدولاّب إلى مكانه .
8. احفظ جهاز الغسالة في موضع عمودي .
9. لإزالة سائل مقاومة التجميد من جهاز الغسالة بعد حفظه، اعمل جهاز الغسالة فراغاً من خلال دوران كامل باستخدام مادة التنظيف . لا تضيف الملابس .

دليل تحرى الخلل وإصلاحه

* جهاز الغسالة هذا مزود بوظائف السلامة الأوتوماتيكية التي تكشف وتشخص الأخطاء في مرحلة دوران وردود فعل مناسبة.
عندما لا يعمل جهاز الغسالة بوظيفة مناسبة لا يعمل أبداً، افحص الأمور التالية قبل الاتصال بمركز الخدمات.

المشكلة	السبب المحتمل	الحلول
صوت الخشخش وضجيج الصلصل	● الأشياء الغريبة مثل القطع المعدنية أو دبائيس السلامة قد توجد في الحلة أو المضخة .	اوقف جهاز الغسالة من العمل وافحص الحلة ومصفاة التصريف. إذا استمر الضجيج بعد إعادة تشغيل الجهاز، اتصل بمركز الخدمات.
صوت ضخم ضجيج الاهتزاز	● الملابس الثقيلة والكبيرة قد تصدر صوتاً كبيراً. هذا أمر عادي. ● هل أزلت مسامير النقل والتغليف ؟ ● هل جميع الأرجل موضوعة على الأرض بثبات ؟	إذا استمر الصوت، جهاز الغسالة خارج التوازن. اوقف وزّع الملابس من جديد. إذا لم تزال المسامير أثناء التركيب، راجع تعليمات التركيب من أجل إزالة مسامير النقل. وضع الملابس غير متوازن في الحلة. اوقف جهاز الغسالة من العمل واعد ترتيب الملابس.
تسرب الماء الرغوة الزائدة لا يدخل الماء الى الغسالة أو يدخله ببطء لا تصرف الماء من جهاز الغسالة أو يتم التصريف ببطء	● خرطوم تغذية الماء وخرطوم التصريف مرتخين في حنفية ماء أو جهاز غسالة. ● أنابيب التصريف الداخلية مسدودة. ● تزويد الماء في المنطقة غير كافي. ● لا تفتح حنفية الماء كاملاً . ● خرطوم تزويد الماء ملتوي. ● مصفاة خرطوم دخول الماء مسدودة. ● خرطوم التصريف متلوي أو مسدود. ● مصفاة التصريف مسدودة.	افحص توصيلات الخرطوم وثبتها . ازل شيئاً مسدوداً في أنبوب التصريف. واتصل بالفني عند الحاجة. مادة التنظيف الكثيرة جداً أو مادة التنظيف غير المناسبة ؟ وحدوث الرغوة يؤدي الى تسرب ماء. افحص الحنفية الأخرى في المنزل. افتح الحنفية كاملاً. استقم الخرطوم. افحص المصفاة في خرطوم دخول الماء. نظّف واستقم خرطوم التصريف. نظّف مصفاة التصريف.

المشكلة	السبب المحتمل	الحلول
لا يعمل جهاز الغسالة لا تجفيف في الغسالة	<ul style="list-style-type: none"> ● لا يصل قابس الجهاز الى مخرج التيار أو التوصيل مرتخ. ● صهيرة البيت منقطعة، ويطفر قاطع الدائرة ، أو حدث انقطاع طاقة. ● لا تفتح حنفية الماء. * تأكد من أن الباب مغلق بإحكام. 	<p>تأكد من توصيل القابس الى مخرج التيار بإحكام.</p> <p>اعد ضبط قاطع الدائرة أو بدل الصهيرة. ولا تزد سعة الصهيرة.</p> <p>إذا كانت مشكلة ناجمة عن حمل الدائرة الزايد، كن صحيحا من قبل فني كهربائي مؤهل.</p> <p>افتح حنفية الماء.</p> <p>اغلق الباب واضغط على زر التشغيل/التوقف المؤقت.</p> <p>بعد الضغط على زر التشغيل/التوقف المؤقت، يستغرق وقت قليل للبدء بالتجفيف. لا بد من إغلاق الباب قبل البدء بالتجفيف.</p>
لا يمكن فتح الباب		<p>عند التشغيل، لا يمكنك فتح الباب سببا للسلامة.</p> <p>انتظر دقيقة أو دقيقتين قبل فتح الباب لإعطاء وقت لفتح إغلاق الآلية الكهربائية.</p>
يتأجل وقت دوران الغسيل		<p>وقت الغسيل قد يختلف حسب كمية الملابس ، وضغط الماء ، ودرجة حرارة الماء والحالات الأخرى للغسيل.</p> <p>إذا كانت الملابس غير متوازنة أو إذا عمل برنامج إزالة الرغوة ، يزيد وقت الغسيل .</p>

دليل تحرى الخلل وإصلاحه

المشكلة	السبب المحتمل	الحلول
IE	<ul style="list-style-type: none"> ● تزويد الماء في المنطقة ضعيف. ● لا تفتح حنفية الماء كاملاً. ● خرطوم دخول الماء ملتوي . ● مصفاة خرطوم دخول الماء مسدود. 	<p>افحص حنفية ماء أخرى في المنزل.</p> <p>افتح حنفية الماء كاملاً.</p> <p>استقم الخرطوم.</p> <p>افحص مصفاة خرطوم دخول الماء.</p>
OE	<ul style="list-style-type: none"> ● خرطوم التصريف ملتوي أو مسدود. ● مصفاة التصريف مسدودة. 	<p>نظّف واستقم خرطوم التصريف.</p> <p>نظّف مصفاة التصريف.</p>
UE	<ul style="list-style-type: none"> ● الحمل قليل جداً. ● الحمل غير متوازن. ● الجهاز مزود بنظام كشف عدم التوازن وتصحيحه. <p>إذا وضعت الأشياء الثقيلة مثل بطانية الحمام، رداء الحمام ... الخ. هذا النظام قد يتوقف عن التدوير أو إعاقته التدوير ، في حالة أن الحمل غير متوازن جدا حتى بعد البدء بالتدوير عدة مرات.</p> <ul style="list-style-type: none"> ● إذا ما زالت الملابس متبللة في نهاية الدوران، اضف القطع الأصفر من الملابس لتوازن الحمل وكرر دوران التجفيف. 	<p>اضف قطعة أو قطعتين للمساعدة في توازن الحمل.</p> <p>توازن الحمل.</p> <p>اعد ترتيب الحمل للتدوير المناسب.</p>
DE	<ul style="list-style-type: none"> ● هل الباب مفتوح ؟ 	<p>اغلق الباب.</p> <p>* إذا لم يتلاش DE ، اتصل بمركز الخدمات.</p>
LE		<p>افصل قابس التيار من مخرج التيار واتصل بمركز الخدمات.</p>
FE	<ul style="list-style-type: none"> ● إذا فاض الماء بسبب خلل صمام الماء ، يعرض مؤشر س FE س على زجاج العرض. 	<p>اغلق حنفية الماء .</p> <p>افصل قابس التيار .</p> <p>اتصل بمركز الخدمات.</p>
PE	<ul style="list-style-type: none"> ● يعرض مؤشر PE في حالة حدوث عطل في المؤشر بمستوى الماء. 	
CE	<ul style="list-style-type: none"> ● الحمل الزائد في الموتور . 	
LE	<ul style="list-style-type: none"> ● الحمل الزائد في الموتور . 	
PF	<ul style="list-style-type: none"> ● قد حدث انقطاع الكهرباء في جهاز الغسالة. 	<p>اعد تشغيل الدورة.</p>

ما لا تغطيه الضمانة

- رحلات الخدمة الى بيتك لتعليمك كيفية استخدام المنتج .
- اذا تم توصيل المنتج مع أي فولطية غير التي اشير اليها على لوحة النسب .
- . اذا كان سبب الخطأ عن طريق حادث ، إهمال، أو كوارث طبيعية .
- اذا كان سبب الخطأ عن طريق عوامل غير الاستخدام المحلي العادي أو استخدام حسب دليل المالك .
- تقديم تعليمات حول استخدام المنتج أو تغيير ضبط المنتج .
- اذا تسبب في الخطأ آفة ما على سبيل المثال،فئران أو حشرات منزلية وغيرها .
- الضجيج والاهتزاز الذي يعتبر عادي ، مثال صوت تصريف الماء ، صوت دوران أو صوت التدفئة (بيب) .
- تصحيح التركيب مثلاً ، رفع المنتج ، تعديل التصريف .
- الصيانة العادية التي أوصى بها دليل المالك .
- التخلص من الاشياء الغريبة /مواد من الماكينات، يشمل ذلك المضخة ومصفاة الخرطوم الداخل على سبيل المثال ، حصى ، مسامير، قطع أسلاك، أزرار وغيره .
- وضع الفيوز في أو تصحيح اسلاك البيت أو تصحيح سبابة البيت .
- تصحيح تعليمات غير مصرح بها .
- ضرر بسبب حادث أو نتج عنه تلف في الممتلكات الخاصة بسبب خلل في هذا الجهاز .
- إذا أستخدم هذا المنتج لاغراض تجارية ، لا تغطيه الضمانة . (مثال / أماكن تستخدم من قبل العامة مثل الحمامات ، فنادق، مركز تدريب، بيت به غرف للايجار)

