



MANUEL D'UTILISATION

Micro système HI-Fi

Veillez lire attentivement ce manuel avant d'utiliser votre lecteur et conservez-le pour vous y référer ultérieurement.

MODÈLE

FA164DAB (FA164DAB/ FAS164F)

FRANÇAIS

Précautions et informations sur la sécurité



ATTENTION : ATTENTION : AFIN DE RÉDUIRE LE RISQUE DE CHOC ÉLECTRIQUE, NE RETIREZ PAS LE BOÎTIER (NI L'ARRIÈRE). AUCUNE PIÈCE DE CET APPAREIL N'EST SUSCEPTIBLE D'ÊTRE RÉPARÉE PAR L'UTILISATEUR. CONFIEZ L'ENTRETIEN DE L'APPAREIL À DES PERSONNES QUALIFIÉES.



Le symbole d'un éclair à l'intérieur d'un triangle sert à avertir l'utilisateur de la présence d'une tension dangereuse non isolée dans le corps de l'appareil, qui peut être suffisamment élevée pour provoquer un risque d'électrocution.

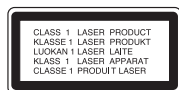


Le symbole d'un point d'exclamation à l'intérieur d'un triangle sert à avertir l'utilisateur de la présence d'instructions d'utilisation et de maintenance (entretien) importantes dans la documentation qui accompagne l'appareil.

AVERTISSEMENT : POUR PRÉVENIR TOUT RISQUE D'INCENDIE OU D'ÉLECTROCUTION, N'EXPOSEZ PAS CET APPAREIL À LA PLUIE OU À L'HUMIDITÉ.

AVERTISSEMENT: n'installez pas cet appareil dans un espace confiné tel qu'une bibliothèque ou tout autre meuble similaire.

ATTENTION: n'obstruez pas les ouvertures d'aération. Installez l'appareil conformément aux instructions du fabricant. Les fentes et les ouvertures du boîtier servent à assurer la ventilation et le bon fonctionnement de l'appareil, ainsi qu'à le protéger contre la surchauffe. Les ouvertures ne doivent jamais être bloquées en installant l'appareil sur un lit, un canapé, un tapis ou toute autre surface similaire. Cet appareil ne doit pas être placé dans un emplacement fermé tel qu'une bibliothèque ou une étagère, à moins d'assurer une ventilation adéquate ou que les instructions du fabricant l'autorisent.



ATTENTION: Cet appareil utilise un système laser. Afin de garantir l'utilisation correcte de cet appareil, veuillez lire attentivement ce manuel d'utilisation et conservez-le pour vous y référer ultérieurement. Si l'appareil nécessite une intervention de maintenance, contactez un point de service après-vente agréé. L'utilisation de commandes, de réglages ou de procédures autres que ceux décrits dans ce document peut entraîner une exposition à des radiations dangereuses. Pour éviter l'exposition directe au faisceau laser, n'essayez pas d'ouvrir le boîtier. Le rayonnement laser est visible lorsque l'appareil est ouvert. NE REGARDEZ PAS DIRECTEMENT LE FAISCEAU.

ATTENTION: l'appareil ne doit pas être exposé à des projections d'eau ou à des éclaboussures, et aucun objet rempli de liquide tel qu'un vase ne doit être posé sur l'appareil.

2

PRÉCAUTION concernant le cordon d'alimentation

Il est recommandé de brancher la plupart des appareils sur un circuit dédié.

Autrement dit, un circuit comportant une prise de courant qui alimente uniquement cet appareil et qui n'a ni autres prises ni circuit dérivé. Reportez-vous à la page des spécifications de ce manuel d'utilisation pour plus de détails. Ne surchargez pas les prises murales. Les prises murales surchargées, desserrées ou endommagées, les câbles de rallonge, les cordons d'alimentation effilochés, ou les gaines isolantes craquelées ou endommagées constituent un danger. Chacune de ces conditions peut entraîner un risque de choc électrique ou d'incendie. Examinez régulièrement le cordon de votre appareil. S'il paraît endommagé ou détérioré, débranchez-le, cessez d'utiliser l'appareil et faites remplacer le cordon par un cordon strictement identique auprès d'un point de service après-vente agréé. Protégez le cordon d'alimentation de sorte qu'il ne puisse pas être tordu, entortillé, pincé, coincé dans une porte ou piétiné. Faites particulièrement attention aux fiches, aux prises murales et au point d'où sort le cordon de l'appareil. Pour déconnecter l'appareil du réseau électrique, retirez le cordon d'alimentation de la prise électrique. Lors de l'installation de l'appareil, assurez-vous que la prise soit facilement accessible.

Cet appareil est équipé d'une batterie transportable ou de piles rechargeables.

Retrait sans danger de la batterie ou des piles de l'appareil: Pour retirer la batterie ou les piles usagées, procédez dans l'ordre inverse de leur insertion. Pour empêcher toute contamination de l'environnement et tout danger pour la santé des êtres humains et des animaux, la batterie ou les piles usagées doivent être mises au rebut dans le conteneur approprié à un point de collecte prévu pour leur recyclage. Ne jetez pas la batterie ou les piles usagées avec les autres déchets. Recyclez toujours les batteries et piles rechargeables usagées. Les piles ne doivent pas être exposées à une chaleur excessive comme le soleil, ou le feu.



Mise au rebut des produits

1. Le pictogramme d'une poubelle barrée sur le produit indique que le produit est conforme à la Directive européenne 2002/96/CE.
2. Tous les déchets électriques et électroniques doivent être collectés séparément et transportés par les services de voirie municipaux vers des installations spécifiques de collecte des déchets, identifiées en conséquence par le gouvernement ou par les autorités locales.
3. Le traitement correct de votre vieil appareil contribue à protéger l'environnement et la santé des personnes.
4. Pour plus d'informations sur le traitement de votre appareil en fin de vie, merci de bien vouloir vous adresser à votre mairie, au service de la voirie ou au magasin où vous avez acheté le produit.

CE LG Electronics déclare par la présente que ce ou ces produits sont conformes aux exigences essentielles et aux dispositions applicables des directives 2004/108/CE, 2006/95/CE et 2009/125/CE.

Représentant européen:

LG Electronics Service Europe B.V.
Veluwezoom 15, 1327 AE Almere, Pays-Bas
(Tél. : +31-(0)36-547-8888)

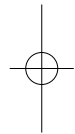
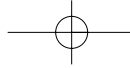
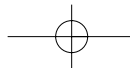
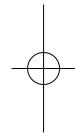


Table des matières

Mise en place	4
Unité principale	5
Télécommande	6
Écoute de CD	7
Écoute de la radio	8
Écoute de la musique depuis votre lecteur portable	8
Écoute de radiodiffusion numérique	9
Utilisation d'un périphérique USB	10
Réglage de l'horloge	10
Lecture de l'iPod	11
Enregistrement sur un périphérique USB	12
Dépannage	13
Spécifications	13

Précautions d'utilisation des touches tactiles

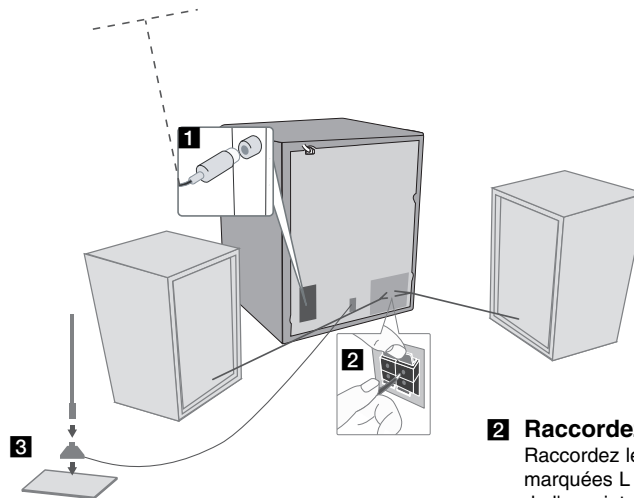
- Utilisez les touches tactiles avec les mains propres et sèches.
 - Dans un environnement humide, essuyez l'humidité sur les touches avant de les utiliser.
- N'appuyez pas trop fort sur les touches tactiles pour qu'elles fonctionnent.
 - Si vous appuyez trop fort, vous risquez d'endommager le capteur des touches.
- Appuyez correctement sur la touche dont vous voulez actionner la fonction.
- Veillez à ne pas mettre un matériau conducteur tel qu'un objet métallique en contact avec les touches tactiles. Cela peut provoquer des dysfonctionnements.



Mise en place

1 Raccordez l'antenne FM.

La réception sera optimale lorsque les deux extrémités libres de l'antenne forment une ligne droite horizontale.



2 Raccordez les câbles d'enceinte à l'appareil.

Raccordez les câbles de l'enceinte gauche aux bornes marquées L (gauche) + (plus) et - (moins). Raccordez les câbles de l'enceinte droite aux bornes marquées R (droite) + (plus) et - (moins).

Pour raccorder le câble à l'appareil, soulevez chacun des quatre ergots en plastique à l'arrière de l'appareil. Le connecteur s'ouvrira, prêt à recevoir le câble.

3 Raccordez l'antenne de la radio numérique.

Assemblez l'antenne au support et fixez l'ensemble sur le socle. Positionnez ensuite l'antenne à un endroit où vous recevez des signaux puissants.

4 Branchez le cordon d'alimentation sur une prise murale.

Unité principale

DESSUS

FUNC.

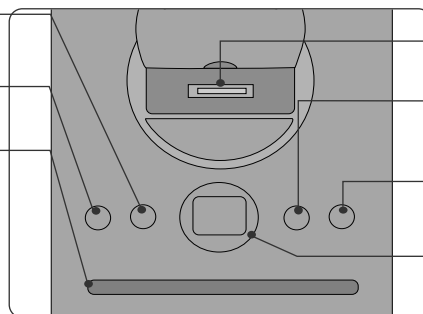
(Fonction) Permet de sélectionner la fonction.

⏻/⏻ (Alimentation)

Permet d'allumer ou d'éteindre l'appareil.

Fente du disque

- N'enfoncez pas un disque de force dans la fente.
- N'enfoncez pas ou ne tirez pas sur un disque en cours d'éjection.
- Appuyez à nouveau sur ▲ pour réinsérer un disque qui vient d'être éjecté.
- **Insérez le CD dans la fente avec la face portant l'étiquette vers le haut.**



Station d'accueil pour iPod

USB REC.

Permet d'enregistrer sur un périphérique USB.



Permet d'insérer ou d'éjecter un disque de la fente.

Port USB

AVANT



Arrêt

⏮ / ⏭

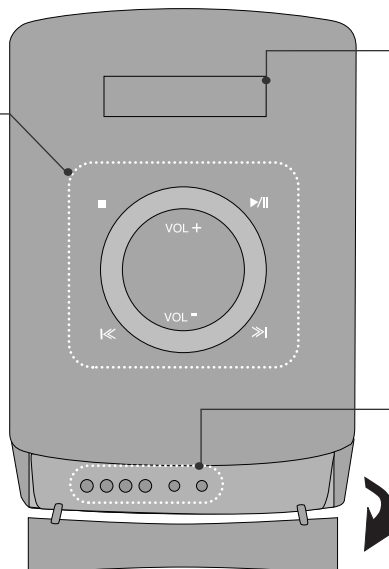
Balayage/Ajustement/Recherche



Lecture/Pause

VOL +/-

Contrôle du volume.



Afficheur

EQ/ DEMO

Permet de choisir un effet sonore fixe.
Permet d'activer le mode de démonstration sur l'afficheur lorsque l'appareil est éteint.

CLOCK

(Voir la rubrique "Réglage de l'horloge".)

TIMER

(Voir la rubrique "Utilisation de votre appareil comme réveil".)

SET/ RDS (selon les stations)

Permet de confirmer les réglages.

PORTABLE IN

Permet de raccorder un appareil portable et d'en retransmettre le son à travers les haut-parleurs de cette chaîne Hi-Fi.

PHONES

Prise casque

Télécommande

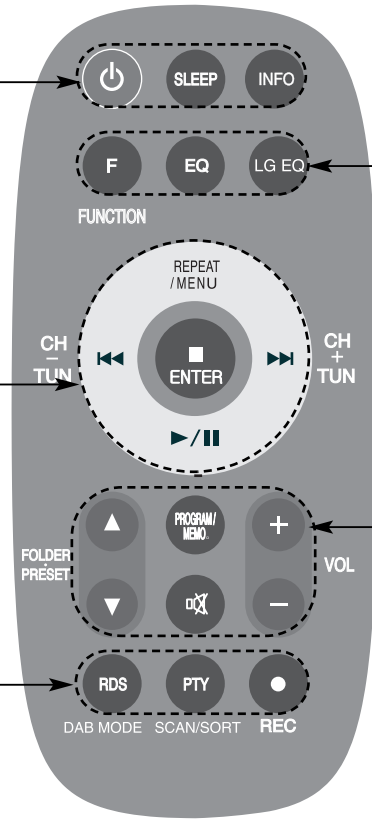
	Marche/arrêt
SLEEP	Utilisation de la fonction de veille programmée. Appuyez sur la touche SLEEP une ou plusieurs fois pour sélectionner le délai entre 10 et 180 minutes. (Variateur: permet d'atténuer la lumière de l'afficheur)
INFO	Permet d'afficher des informations sur votre musique.

REPEAT/MENU	Permet d'écouter vos pistes de manière aléatoire ou répétée.
 CH/TUN (+)/(-)	Permettent de sélectionner la station de radio. Permettent de rechercher une section dans une piste. Permettent d'effectuer une avance ou un retour rapide.
	Permet de démarrer ou suspendre la lecture.
	Permet d'arrêter la lecture ou l'enregistrement.

RDS/DAB MODE	Permet de rechercher des stations de radio numérique par type permet de modifier les informations affichées pour le canal de radio numérique.
PTY/SCAN/SORT	Permet de rechercher des stations de radio numérique par type permet d'aligner les noms des services Permet de balayer les bandes de radio numérique.
	Touche d'enregistrement.

F (FUNCTION)	Permet de changer la fonction.
EQ	Permet de régler la qualité sonore. Vous avez le choix entre différents effets sonores.
LG EQ	Permet de sélectionner un effet de spatialisation naturelle ou locale via l'égaliseur LG.

FOLDER PRESET 	Permettent de rechercher un dossier contenant des fichiers MP3/WMA. Lorsque le CD lu contient des fichiers MP3/WMA répartis dans plusieurs dossiers, appuyez sur la touche FOLDER•PRESET pour sélectionner le dossier que vous voulez lire. Permettent de choisir un numéro prédéfini pour une station de radio.
VOL	Permettent de régler le volume à tout moment.
PROGRAM / MEMO. 	Permet de mémoriser les stations de radio. Si vous avez mémorisé des stations de radio en utilisant la touche PROGRAM/MEMO. , vous pouvez les faire défiler et en sélectionner une. Permet d'écouter vos pistes dans un ordre programmé.
	Permet de couper le son temporairement. Appuyez de nouveau sur cette touche pour réactiver le son.



Insertion de la pile dans la télécommande
Assurez-vous que les pôles + (plus) et - (moins) de la pile correspondent au marquage sur la télécommande (pile AAA).

Écoute de CD

Cet appareil permet de lire des CD audio et MP3/WMA.

	SUR L'APPAREIL	SUR LA TÉLÉCOMMANDE
1. Insérer le CD.	-	-
2. Sélectionner la fonction CD L'afficheur indiquera le nombre total de pistes (fichiers).	FUNC.	FUNCTION
3. Démarrer la lecture du CD	▶/	▶/
4. Arrêter la lecture du CD	■	■ ENTER

Écoute de CD : autres possibilités

Pause ou reprise de la lecture d'un CD

- Appuyez sur la touche ▶/|| de l'appareil ou sur la touche ▶/|| de la télécommande pendant la lecture.
- Appuyez de nouveau sur cette touche pour reprendre la lecture.

Recherche d'une section dans une piste

Pendant la lecture, maintenez enfoncée la touche ◀◀ / ▶▶ sur l'appareil ou ◀◀/▶▶ sur la télécommande, puis relâchez-la à l'endroit souhaité.

Accès à un autre fichier/piste

Appuyez sur la touche ◀◀ / ▶▶ de l'appareil ou sur la touche ◀◀/▶▶ de la télécommande en mode arrêt.

Création de votre propre liste d'écoute

Vous pouvez lire jusqu'à 30 pistes sur un CD dans l'ordre de votre choix.

- Insérez un CD et attendez qu'il soit lu.
- Appuyez sur la touche **PROGRAM/MEMO.** de la télécommande en mode arrêt.
- Appuyez sur la touche ◀◀ / ▶▶ de l'appareil ou ◀◀/▶▶ de la télécommande pour sélectionner une piste.
- Appuyez de nouveau sur la touche **PROGRAM/MEMO.** pour mémoriser et sélectionner la piste suivante.
- Appuyez sur la touche ▶/|| de l'appareil ou sur la touche ▶/|| de la télécommande pour lire les fichiers musicaux programmés.
- Pour effacer votre sélection, appuyez sur la touche ■ (ou ■ ENTER), puis **PROGRAM/MEMO.** et enfin ■ (ou ■ ENTER).

Écoute de vos pistes (fichiers) de manière aléatoire ou répétée

- Appuyez plusieurs fois sur la touche **REPEAT/MENU** de la télécommande. La piste ou le fichier en cours sera lu en boucle ou de manière aléatoire.

- Pour revenir à la lecture normale, appuyez plusieurs fois sur la touche **REPEAT/MENU** afin de désactiver la lecture répétée ou aléatoire.

À propos des fichiers MP3/ WMA

La compatibilité de cet appareil avec les fichiers MP3/ WMA est limitée comme suit.

- Fréquence d'échantillonnage : 32 à 48 kHz (MP3), 32 à 48 kHz (WMA).
- Débit binaire : 32 à 320 kbit/s (MP3), 40 à 320 kbit/s (WMA).
- Le format des CD-R doit être "ISO 9660/JOLIET".
- Si vous enregistrez des fichiers MP3/WMA avec un logiciel ne pouvant pas créer de système de fichiers (par exemple Direct-CD), la lecture des fichiers MP3 sera impossible. Nous vous conseillons d'utiliser "Easy-CD Creator", qui crée un système de fichiers ISO 9660.
- N'utilisez pas de caractères spéciaux tels que "/ : * ? " < > ", etc.
- Cet appareil prend en charge un maximum de 99 dossiers et 999 fichiers.

Utilisation d'un champ acoustique préprogrammé

Ce système comporte un certain nombre de champs acoustiques surround pré-réglés. Vous pouvez sélectionner le mode son de votre choix en utilisant l'**EQ/LG EQ**. Les éléments affichés pour l'égaliseur peuvent être différents selon les sources et les effets sonores.

NATURAL	Offre un son naturel améliorant le confort d'écoute.
Spatialisation locale	Effet sonore optimisé selon les régions. (DANGDUT/ ARABIC/ PERSIAN/INDIA/ REGUETON/ MERENGUE/ SAMBA/ SALSA)
AUTO EQ	Offre le réglage sonore le plus adapté au genre indiqué dans les fichiers audio.
POP CLASSIC JAZZ ROCK	Ce programme ajoute une atmosphère au son, vous donnant l'impression d'assister à un vrai concert de musique rock, pop, jazz ou classique.
MP3 OPT	Cette fonction est optimisée pour les fichiers MP3/WMA compressibles. Elle améliore les graves.
XDSS ON	Renforce les aigus, les graves et l'effet de son surround.
VIRTUAL	Offre un son surround plus virtuel.
NORMAL	Désactive les effets d'égaliseur.

Affichage des informations sur les fichiers (balises ID3)

Vous pouvez consulter les informations des balises ID3 des fichiers MP3 uniquement sur les disques en appuyant plusieurs fois sur la touche **INFO**.

Écoute de la radio

Assurez-vous que les antennes FM (certains modèles uniquement) sont complètement déployées.

	SUR L'APPAREIL	SUR LA TÉLÉCOMMANDE
1 Sélectionner FM	FUNC.	FUNCTION
2 Sélectionner une station de radio	◀◀ / ▶▶	TUN- / +
3 Mémoriser une station de radio Un numéro prédéfini apparaîtra dans l'afficheur.	-	PROGRAM/MEMO.
4 Sélectionner le numéro prédéfini: Vous pouvez mémoriser jusqu'à 50 stations de radio.	-	FOLDER* PRESET
5 Confirmer le choix	-	PROGRAM/MEMO.
6 Sélectionner une station mémorisée	-	FOLDER* PRESET

Écoute de la radio : autres possibilités

Recherche automatique de stations

- Maintenez enfoncée la touche **TUN-/TUN+** pendant plus d'une seconde.
- Le tuner va rechercher automatiquement les stations et s'arrêtera lorsqu'il en aura détecté une.

Suppression de toutes les stations mémorisées

- Maintenez enfoncée la touche **PROGRAM/MEMO.** pendant deux secondes.
- La mention "ERASE ALL" (TOUT EFFACER) clignotera sur l'afficheur.
- Appuyez sur la touche **PROGRAM/MEMO.** pour effacer toutes les stations de radio mémorisées.

Amélioration d'une mauvaise réception FM

Appuyez sur la touche **▶/■** (MO./ST.) de la télécommande.
Le tuner passe de stéréo à mono, ce qui améliore généralement la réception.

Affichage des informations sur les stations de radio - selon les stations

Le tuner FM intègre la fonction RDS (Radio Data System). Celle-ci affiche les lettres RDS sur l'afficheur, ainsi que des informations concernant la station écoutée. Appuyez plusieurs fois sur la touche **RDS** de la télécommande pour voir ces informations.

PTY: type de programme, par exemple informations, sport, jazz.

RT: texte radio, autrement dit le nom de la station de radio.

CT: transmission de l'heure, autrement dit l'heure locale de la station de radio.

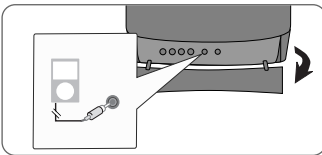
PS: nom du service d'émission, autrement dit le nom du canal.

Vous pouvez rechercher les stations de radio par type de programme en appuyant sur la touche **RDS**.

L'afficheur montrera le dernier type de programme utilisé. Appuyez sur la touche **PTY** autant de fois que nécessaire pour sélectionner votre type de programme favori. Appuyez sur la touche **◀◀ / ▶▶** (**◀◀/▶▶**). Le tuner lancera la recherche automatiquement. Dès qu'une station est détectée, la recherche s'interrompt.

Écoute de la musique depuis votre lecteur portable

Vous pouvez utiliser l'appareil pour lire la musique depuis divers types de lecteur portable.

	SUR L'APPAREIL	SUR LA TÉLÉCOMMANDE
1 Raccorder le lecteur portable au connecteur PORT.IN (PORTABLE IN) de l'appareil.	-	-
		
2 Allumer l'appareil.	⏻/⏻	⏻
3 Sélectionner la fonction: Allumer le lecteur portable et lancer la lecture.	FUNC.	FUNCTION

Écoute de radiodiffusion numérique

La technologie DAB (Digital Audio Broadcasting) ou radiodiffusion numérique est une nouvelle forme de diffusion de programmes radio par des signaux numériques au lieu des signaux analogiques traditionnels. DAB offre aux auditeurs des programmes radio de la qualité CD. Outre la radio, DAB transporte aussi du texte. La technologie DAB+ (radiodiffusion numérique plus) est reconnue par cet appareil. L'efficacité de la transmission DAB+ a été améliorée par rapport à DAB.

	SUR L'APPAREIL	SUR LA TÉLÉCOMMANDE
1. Sélectionnez la fonction DAB : La première fréquence reçue après le balayage des bandes DAB est sélectionnée.	FUNC.	FUNCTION
2. Sélectionnez la station radio DAB	 << / >> 	◀◀/▶▶
3. Lecture du canal sélectionné	▶/ 	▶/
4. Pour 'save' une station de radio DAB: Un numéro prédéfini doit apparaître sur l'afficheur.	-	PROGRAM/MEMO.
5. Pour sélectionner une station 'saved'	-	FOLDER•PRESET
6. Pour confirmer appuyez sur : vous pouvez enregistrer jusqu'à 50 stations radio.	-	PROGRAM/MEMO.

Écoute de radiodiffusion numérique : autres possibilités

Mode DAB

Vous pouvez changer les informations affichées du canal DAB actuellement diffusé. Appuyez sur la touche **DAB MODE** de la télécommande plusieurs fois, l'affichage change dans l'ordre suivant, SERVICE → PTY NAME → FREQ → DLS → QUALITY → ENSEMBLE. Sélectionnez un mode d'affichage, puis appuyez sur **◀◀/▶▶**, les initiales du nom du service sont affichées.

SERVICE - Affiche le nom du canal du programme actuellement diffusé.

PTY NAME - Affiche le type de canal du programme actuellement diffusé.

FREQ - Affiche la fréquence du canal du programme actuellement diffusé.

DLS - Affiche la cartouche actuelle du canal sélectionné.

QUALITY - Affiche la force actuelle du signal de diffusion sous la forme de barres.

ENSEMBLE - Affiche l'ensemble du canal du programme actuellement diffusé.

Alignement des noms de services

Appuyez sur la touche **SCAN/SORT** de la télécommande pour afficher le mode de tri des diffusions DAB. Appuyez ensuite sur la touche une fois pour changer le mode.

Default sort : les noms de service sont alignés dans l'ordre du balayage.

Name sort : les noms de service sont alignés dans l'ordre alphabétique.

Scan DAB

Appuyez sur la touche **SCAN/SORT** de la télécommande pendant plus de 3 secondes pour que le balayage s'effectue sur toutes les bandes DAB. Appuyez une nouvelle fois sur cette touche pour annuler le balayage.

Suppression de toutes les stations DAB balayées et enregistrées

Appuyez sur la touche **RDS** de la télécommande en la maintenant enfoncée pendant 3 secondes. "**DAB INIT**" sera affiché. Appuyez sur **RDS** pour effacer toutes les stations enregistrées.

Suppression de toutes les stations radio enregistrées

Appuyez sur la touche **PROGRAM/MEMO** de la télécommande en la maintenant enfoncée pendant 3 secondes. "**ERASE ALL**" sera affiché. Appuyez sur **PROGRAM/MEMO** pour effacer toutes les stations enregistrées.

Remarque

Dans les cas suivants, la réception de diffusion DAB n'est pas possible.

Lorsque la marque "□" apparaît en face du nom des stations de diffusion.

Lorsque le signal de diffusion est faible.

- Vérifiez l'état de réception de la diffusion. (vérifiez la qualité : QUALITY)

Lors du déplacement vers d'autres emplacements.

- Exécutez la procédure "Suppression de toutes les stations DAB balayées et enregistrées"

Utilisation d'un périphérique USB

Vous pouvez lire les fichiers multimédia stockés sur un périphérique USB en raccordant ce dernier au port USB de l'appareil. Reportez-vous à la section relative à l'écoute de CD pour connaître les autres fonctions.

	SUR L'APPAREIL	SUR LA TÉLÉCOMMANDE
1 Ouvrir le cache du port USB.	-	-
2 Raccorder le périphérique USB au port USB de l'appareil.	-	-
3 Sélectionner la fonction USB	FUNC.	FUNCTION
4 Sélectionner un fichier à lire	<< / >>	◀◀/▶▶
5 Démarrer la lecture	▶/	▶/
6 Arrêter la lecture	■	■ ENTER
7 Avant de retirer le périphérique USB, passer à une autre fonction	FUNC.	FUNCTION

Périphériques USB compatibles

- Lecteur MP3 : lecteur MP3 à mémoire Flash.
- Clé USB à mémoire Flash : clés USB 2.0 ou USB 1.1.
- Selon le périphérique, il se peut que cette fonction USB ne soit pas disponible.
- Les périphériques nécessitant l'installation d'un programme supplémentaire après la connexion à un ordinateur ne sont pas pris en charge.

Informations utiles

- Ne retirez pas le périphérique USB pendant son utilisation.
- Si le périphérique USB a une grande capacité, la recherche peut prendre quelques minutes.
- Pour éviter la perte de données, sauvegardez toutes vos données.
- Si vous utilisez un câble d'extension USB ou un concentrateur USB, le périphérique USB ne sera pas reconnu.
- Le système de fichiers NTFS n'est pas pris en charge. (Seul le système de fichiers FAT (16/32) est accepté.)
- Cet appareil ne prend pas en charge un nombre total de fichiers supérieur à 1 000.
- Les disques durs externes, les lecteurs de cartes, les périphériques verrouillés ou les périphériques USB de type disque dur ne sont pas pris en charge.
- Le port USB de l'appareil ne peut pas être raccordé à un ordinateur.
- L'appareil ne peut pas être utilisé comme périphérique de stockage.

10

Réglage de l'horloge

	SUR L'APPAREIL
1 Allumer l'appareil	⏻/⏻
2 Maintenir la touche enfoncée au moins 2 secondes	CLOCK
3 Choisir entre: AM 12:00 (pour un affichage sur 12 h) ou 0:00 (pour un affichage sur 24 h).	<< / >>
4 Confirmer votre sélection	SET
5 Sélectionner l'heure	<< / >>
6 Appuyer sur la touche	SET
7 Sélectionner les minutes	<< / >>
8 Appuyer sur la touche	SET

Utilisation de votre appareil comme réveil

- 1 Allumer l'appareil.
- 2 Maintenez enfoncée la touche **TIMER**. Chaque fonction (TUNER, CD...) clignote.
- 3 Appuyez sur la touche **SET** quand la fonction avec laquelle vous voulez être réveillé est affichée.
- 4 L'indication "ON TIME" s'affiche. Vous devez alors définir l'heure à laquelle la fonction réveil doit se déclencher. Utilisez les touches **|<< / >>|** pour modifier l'heure et les minutes, puis appuyez sur la touche **SET** pour mémoriser votre réglage.
- 5 L'indication "OFF TIME" s'affiche. Vous devez alors définir l'heure à laquelle la fonction réveil doit s'arrêter.
- 6 Utilisez les touches **|<< / >>|** pour modifier l'heure et les minutes, puis appuyez sur la touche **SET** pour mémoriser votre réglage.
- 7 Ensuite, vous devrez sélectionner le volume (VOL) auquel vous voulez être réveillé. Utilisez les touches **|<< / >>|** pour régler le volume, puis appuyez sur la touche **SET** pour mémoriser votre réglage. L'icône de l'horloge "⌚" montre que la fonction réveil est activée.
- 8 Appuyez 2 fois sur bouton **TIMER**. Vous pouvez vérifier l'état des paramètres.

REMARQUES:

- Si vous réglez l'horloge, vous pouvez consulter l'heure en appuyant sur la touche **CLOCK** même lorsque le lecteur est éteint.
- Si vous réglez l'horloge et l'alarme, vous pouvez consulter l'icône de l'alarme "⌚" en appuyant sur la touche **CLOCK** même lorsque le lecteur est éteint.

Réglage de l'heure de veille programmée.

- 1 Appuyez plusieurs fois sur la touche **SLEEP** pour sélectionner le délai entre 10 et 180 minutes après lequel l'appareil s'éteindra.
- 2 Pour vérifier la durée restante, appuyez sur la touche **SLEEP**.
- 3 Appuyez une fois sur la touche **SLEEP** lorsque "SLEEP 10" s'affiche pour désactiver la fonction de veille programmée.

Lecture de l'iPod

Vous pouvez écouter de la musique en raccordant votre iPod au lecteur. Insérez l'iPod dans la station d'accueil iPod sur le dessus de l'appareil.

	SUR L'APPAREIL	SUR LA TÉLÉCOMMANDE
1. Sélectionner la fonction iPod La mention "IPOD" s'affiche.	FUNC.	FUNCTION
2. Lancer la lecture	▶/ 	▶/
3. Avant de déconnecter l'iPod, passer à une autre fonction	FUNC.	FUNCTION
4. Retirer l'iPod.	-	-

Lecture de l'iPod : autres possibilités

Suspension ou redémarrage de l'iPod

- Appuyez sur la touche **▶/||** du lecteur ou de la télécommande pendant la lecture.
- Appuyez de nouveau sur cette touche pour reprendre la lecture.

Recherche d'une section dans une piste

Maintenez enfoncée la touche **||<< / >>||** de l'appareil ou de la télécommande pendant la lecture.

Accès à un autre fichier/piste

Appuyez sur la touche **||<< / >>||** de l'appareil ou de la télécommande.

Permet de sélectionner l'option souhaitée.

Appuyez sur **REPEAT/MENU** sur la télécommande pour passer à la liste précédente. Appuyez sur **FOLDER•PRESET** sur la télécommande pour passer à l'élément de votre choix. Ensuite, appuyez sur **■ ENTER** sur la télécommande pour confirmer votre choix.

Message iPod

"**CHECK IPOD**" (VÉRIFIER IPOD) : ce message apparaît si l'alimentation de votre iPod est insuffisante ou si votre iPod est mal raccordé ou n'est pas reconnu. Réinitialisez votre iPod s'il ne fonctionne pas normalement (reportez-vous au site <http://www.apple.com/support/>).

iPod compatible

- L'appareil fonctionne avec tous les modèles d'iPod possédant un connecteur pour station d'accueil.
- La compatibilité avec votre iPod dépend du type de votre iPod.
- Selon la version logicielle de votre iPod, il se peut que vous ne puissiez pas commander votre iPod à partir de l'appareil. Nous vous recommandons d'installer la toute dernière version logicielle.

REMARQUES

- L'appareil fonctionne avec tous les modèles d'iPod possédant un connecteur pour station d'accueil.
- La compatibilité avec votre iPod dépend du type de votre iPod.
- Réglez le volume à un niveau modéré avant de raccorder votre iPod et cet appareil.
- Lorsque la connexion avec votre iPod n'est pas fermement établie et que l'autonomie restante est insuffisante, le message "ERROR" (ERREUR) s'affiche ou votre iPod ne réagira pas. Rechargez la batterie de votre iPod.

Enregistrement sur un périphérique USB

	SUR L'APPAREIL	SUR LA TÉLÉCOMMANDE
1 Raccorder le périphérique USB au port USB de l'appareil.	-	-
2 Sélectionner le mode d'enregistrement: Lancer la lecture de la source sonore.	FUNC.	FUNCTION
3 Commencer l'enregistrement	USB REC.	● REC
4 Arrêter l'enregistrement	■	■ ENTER

Enregistrement sur un périphérique USB : autres possibilités

Enregistrement de fichiers musicaux d'un disque vers un périphérique USB

Enregistrement d'une piste

Si l'enregistrement USB est lancé pendant la lecture du CD, seule la piste (ou le fichier) en cours sera enregistrée sur le périphérique USB.

Enregistrement de toutes les pistes

Si vous appuyez sur la touche d'enregistrement lorsque le CD est arrêté, tous les fichiers/pistes sont enregistrés. Le processus d'enregistrement de toutes les pistes ne tient pas compte des fichiers contenus dans les sous-répertoires.

Enregistrement de la liste programmée

L'enregistrement USB commence une fois que vous avez créé votre propre programme pour enregistrer les pistes de votre choix (CD audio uniquement).

Précautions à prendre pour l'enregistrement

- Si vous arrêtez l'enregistrement, le fichier ayant été enregistré à ce moment sera conservé. (CD audio uniquement)
- Ne retirez pas le périphérique USB et n'éteignez pas l'appareil pendant l'enregistrement USB. Sinon, un fichier incomplet sera créé et ne pourra pas être supprimé sur un ordinateur.
- Si l'enregistrement USB ne fonctionne pas, le message "NO USB" (Pas d'USB), "ERROR" (Erreur), "FULL" (Plein) ou "NO REC" (Pas d'enregistrement) apparaît sur l'afficheur.
- Il n'est pas possible d'utiliser un lecteur multiscarte ou un disque dur externe pour l'enregistrement USB.
- Les enregistrements longs seront découpés en plusieurs fichiers de 512 Mo environ.
- L'enregistrement est limité à 999 fichiers.
- **Le mode de stockage sera le suivant.**

CD AUDIO	MP3/ WMA	Autres sources
<pre> CD_REC ├── TRK-001 ├── TRK-002 ├── ⋮ └── ⋮ </pre>	<pre> FILE_REC ├── 001_ABC(Nom du fichier) ├── 002_DEF(Nom du fichier) ├── ⋮ └── ⋮ </pre>	<pre> EXT_REC ├── AUD-001 ├── AUD-002 ├── ⋮ └── ⋮ </pre>

La réalisation de copies non autorisées d'un contenu protégé contre la copie, notamment un programme informatique, un fichier, une émission ou un enregistrement sonore, peut être une violation des droits d'auteur et constitue une infraction criminelle.

Cet appareil ne doit pas être utilisé à de telles fins.

**Assumez vos responsabilités.
Respectez les droits d'auteur.**

Dépannage		
Problème	Cause	Solution
Généralités		
Pas d'alimentation.	Le cordon d'alimentation n'est pas branché.	Branchez le cordon d'alimentation.
	Assurez-vous qu'il n'y a pas une coupure d'électricité.	Vérifiez en mettant d'autres appareils électroniques en marche.
Absence de son.	Assurez-vous d'avoir sélectionné la bonne fonction.	Appuyez sur la touche FUNC. (FUNCTION) pour vérifier la fonction sélectionnée.
CD		
L'appareil ne démarre pas la lecture.	Un disque illisible a été inséré.	Insérez un disque lisible.
	Le disque est sale.	Nettoyez le disque.
RADIO		
Impossible d'ajuster les stations de radio.	L'antenne est mal positionnée ou raccordée.	Raccordez l'antenne correctement.
iPod		
L'iPod ne fonctionne pas.	Vérifiez que le baladeur est correctement raccordé à l'appareil.	Raccordez-le correctement à l'appareil.
	Vérifiez que la batterie de l'iPod est complètement chargée.	Mettez l'iPod en charge. L'iPod se met automatiquement en charge lorsqu'il est raccordé à l'appareil.
Télécommande		
La télécommande ne fonctionne pas correctement.	La télécommande est trop éloignée de l'appareil.	Actionnez la télécommande dans un rayon de 5 m de l'appareil.
	Un obstacle se trouve entre la télécommande et l'appareil.	Retirez l'obstacle.
	La pile de la télécommande est vide.	Remplacez la pile par une pile neuve.

- "Made for iPod" signifie qu'un accessoire électronique a été conçu pour se connecter spécifiquement à l'iPod et a été certifié par le développeur comme répondant aux standards de performances d'Apple.
- Apple n'est pas responsable du fonctionnement de cet appareil ni de sa conformité aux normes réglementaires et de sécurité.

La conception et les spécifications sont sujettes à modification sans préavis.

Spécifications

Généralités	
Alimentation	200 à 240V, 50/ 60 Hz
Consommation	50 W
Poids net	3,2 kg
Dimensions externes (L x h x p)	(175 x 269 x 290) mm
Température de fonctionnement	5 °C à 35 °C
Conditions d'humidité	5 % à 85 %
Tuner	
Plage de réglage FM	87,5 à 108,0 MHz ou, 87,50 à 108,00 MHz
Amplificateur	
Puissance de sortie	80 W + 80 W
Distorsion dynamique totale	0,5 %
Réponse en fréquence	20 à 20 000 Hz
Rapport signal/bruit	75 dB
CD	
Réponse en fréquence	20 à 20 000 Hz
Rapport signal/bruit	75 dB
Gamme dynamique	75 dB
Enceintes (FAS164F)	
Type	4 haut-parleurs 3 voies
Impédance	4 Ω
Puissance nominale	80 W
Puissance maximale	160 W
Dimensions nettes (L x h x p)	(132 x 320 x 300) mm
Poids net (x1)	4,1 kg
USB	
Version	1,1 ou 2,0
Alimentation du bus	5 V $\bar{\text{---}}$ 500 mA



iPod est une marque d'Apple Computer Inc. déposée aux États-Unis et dans d'autres pays.



DAB+
Digital Audio Broadcasting