



DEUTSCH

BEDIENUNGSANLEITUNG

Micro-Hi-Fi-Anlage

Bitte lesen Sie dieses Handbuch vor der Bedienung des Gerätes sorgfältig durch und bewahren Sie es zum späteren Nachschlagen auf.

MODELL

FA164DAB (FA164DAB/ FAS164F)

Sicherheitshinweise



VORSICHT: UM DIE GEFAHR VON STROMSCHLÄGEN ZU VERMEIDEN, DAS GEHÄUSE (BZW. DIE RÜCKSEITE) NICHT ABNEHMEN UND/ODER DAS GERÄT SELBST REPARIEREN. ES BEFINDEN SICH KEINE BAUTEILE IM GERÄT, DIE VOM BENUTZER REPARIERT WERDEN KÖNNEN. REPARATUREN STETS VOM FACHMANN AUSFÜHREN LASSEN.



Der Blitz mit der Pfeilspitze im gleichseitigen Dreieck warnt den Benutzer vor unisolierten und gefährlichen spannungsführenden Stellen innerhalb des Gerätegehäuses, an denen die Spannung groß genug ist, um für den Menschen die Gefahr eines Stromschlages zu bergen.

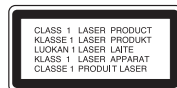


Das Ausrufezeichen im gleichseitigen Dreieck weist den Benutzer auf wichtige vorhandene Betriebs- und Wartungsanleitungen in der produktbegleitenden Dokumentation hin.

ACHTUNG: ZUR VERMEIDUNG VON BRÄNDEN ODER STROMSCHLÄGEN DIESES GERÄT NIEMALS REGEN ODER FEUCHTIGKEIT AUSSETZEN.

ACHTUNG: Installieren Sie das Gerät nicht in einem geschlossenen Raum, z. B. in einem Bücherregal oder an einem ähnlichen Ort.

VORSICHT: Die Belüftungsöffnungen niemals verdecken. Das Gerät immer laut Herstellerangaben anschließen. Schlitze und Öffnungen im Gehäuse dienen der Belüftung, gewährleisten einen störungsfreien Betrieb des Gerätes und schützen es vor Überhitzung. Öffnungen sollte niemals durch Aufstellen des Gerätes auf einem Bett, Sofa, Teppich oder ähnlichen Untergründen verdeckt werden. Das Gerät sollte nicht in z. B. in einem Bücherregal oder Schrank aufgestellt werden, wenn keine ausreichende Belüftung gewährleistet werden kann oder die Anleitungen missachtet wurden.



VORSICHT: Dieses Gerät besitzt ein Laser-System. Um das Gerät richtig zu verwenden, lesen Sie dieses Benutzerhandbuch sorgfältig durch und bewahren Sie es auf. Setzen Sie sich zur Wartung mit einem qualifizierten Servicebetrieb in Verbindung. Durch Bedienungen, Einstellungen oder Verfahren, die in diesem Handbuch nicht erwähnt werden, können gefährliche Strahlungen verursacht werden. Um einen direkten Kontakt mit dem Laserstrahl zu vermeiden, darf das Gehäuse nicht geöffnet werden. NIEMALS IN DEN LASERSTRAHL BLICKEN.

VORSICHT: Das Gerät darf nicht mit Wasser (Tropf- oder Spritzwasser) in Berührung kommen und es sollten keine mit Flüssigkeiten gefüllten Behälter auf das Gerät gestellt werden, wie z. B. Vasen.

2

VORSICHTSHINWEISE zum Netzkabel

Die meisten Geräte sollten an einen eigenen Stromkreis angeschlossen werden.

D. h. eine separate Steckdose ohne weitere Anschlüsse oder Zweigleitungen, über die ausschließlich dieses Gerät mit Strom versorgt wird. Beachten Sie hierzu die technischen Daten des Gerätes in diesem Benutzerhandbuch. Steckdosen niemals überlasten. Bei überlasteten, lockeren oder beschädigten Steckdosen, Verlängerungskabeln, bei abgenutzten Kabeln oder beschädigter Isolierung besteht die Gefahr von Stromschlägen oder Bränden. Die Gerätekabel sollten regelmäßig überprüft werden. Bei Beschädigungen oder Abnutzungen der Kabel sofort den Netzstecker ziehen und das Kabel von einem qualifizierten Techniker durch ein gleiches Modell austauschen lassen. Das Netzkabel vor mechanischen Beschädigungen schützen, wie z. B. Verdrehen, Knicken, Eindrücken, Einklemmen in einer Tür oder Darauftreten. Achten Sie besonders auf die Stecker, Steckdosen und den Bereich, an dem das Kabel aus dem Gerät austritt. Ziehen Sie zum Unterbrechen der Stromversorgung den Netzstecker. Achten Sie beim Aufstellen des Gerätes darauf, dass der Netzstecker leicht erreichbar bleibt.

Dieses Gerät besitzt eine tragbare Batterie oder Akku-Batterie.

Sicherheitshinweise zum Herausnehmen der Batterie aus dem Gerät: Führen Sie zum Herausnehmen der alten Batterie bzw. das Batteriepakets die Einzelschritte zum Einlegen der Batterie in umgekehrter Reihenfolge durch. Um eine Gefährdung der Umwelt sowie mögliche Gesundheitsgefährdungen von Menschen und Tieren zu vermeiden, sollten Altbatterien in einen geeigneten Behälter einer Sammelstelle gegeben werden. Altbatterien niemals zusammen mit dem Hausmüll entsorgen. Bitte geben Sie Altbatterien an einer kostenlosen Sammelstelle für Batterien und Akku-Batterien ab. Die Batterie keiner extremen Hitze aussetzen, wie z. B. direkte Sonneneinstrahlung, Feuer o. ä.



Entsorgung von Altgeräten

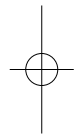
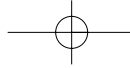
1. Wenn dieses Symbol eines durchgestrichenen Abfalleimers auf einem Produkt angebracht ist, unterliegt dieses Produkt der europäischen Richtlinie 2002/96/EC.
2. Alle Elektro- und Elektronik-Altgeräte müssen getrennt vom Hausmüll über dafür staatlich vorgesehene Stellen entsorgt werden.
3. Mit der ordnungsgemäßen Entsorgung des alten Gerätes vermeiden Sie Umweltschäden sowie eine Gefährdung der eigenen Gesundheit.
4. Weitere Informationen zur Entsorgung des alten Gerätes erhalten Sie bei der Stadtverwaltung, beim Entsorgungsamt oder in dem Geschäft, in dem Sie das Produkt erworben haben.



Hiermit erklärt LG Electronics, dass diese(s) Produkt(e) die grundlegenden Anforderungen und die sonstigen Bestimmungen der Richtlinien 2004/108/EC, 2006/95/EC und 2009/125/EC erfüllt/erfüllen.

Europäische Vertretung:

LG Electronics Service Europe B.V.
Veluwezoom 15, 1327 AE Almere, The Netherlands
(Tel : +31-(0)36-547-8888)

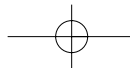
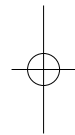


Inhalt

Einstellungen	4
Hauptgerät	5
Fernbedienung	6
CDs anhören	7
Radio hören	8
Musik vom tragbaren Player hören	8
DAB-Radio hören	9
Anschluss eines USB-Gerätes	10
Uhrzeit einstellen	10
Wiedergabe von einem iPod	11
USB-Aufnahme	12
Störungsbehebung	13
Technische Daten	13

Vorsichtshinweise bei der Bedienung der Sensortasten

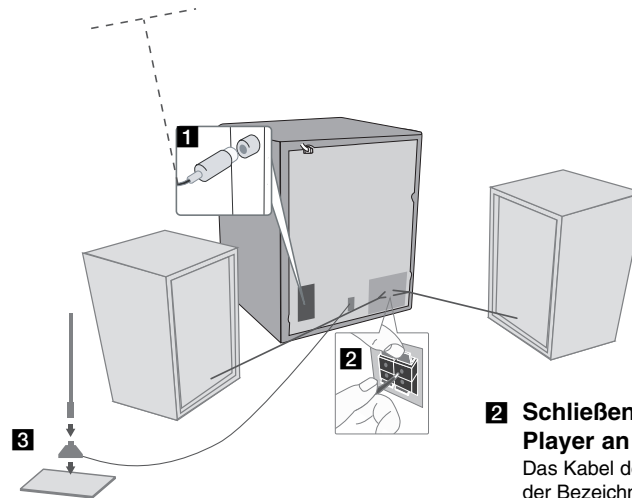
- Berühren Sie die Sensortasten nur mit sauberen und trockenen Händen.
 - Falls Sie sich in einer feuchten Umgebung befinden, wischen Sie die Sensortasten vor dem Berühren ab.
- Drücken Sie nicht zu fest auf die Sensortasten.
 - Wenn die Sensortasten mit zu viel Kraft gedrückt werden, können die Tasten beschädigt werden.
- Um eine Funktion korrekt auszuführen, tippen Sie genau auf die entsprechende Taste.
- Berühren Sie die Sensortasten nicht mit Strom leitenden Gegenständen, wie z. B. Metallen. Ansonsten können Fehlfunktionen auftreten.



Einstellungen

1 Anschluss der UKW-Antenne

Der beste Empfang wird erreicht, wenn die beiden losen Enden der Antenne gerade und horizontal ausgelegt werden.



2 Schließen Sie die Lautsprecherkabel an den Player an

Das Kabel des linken Lautsprechers wird an den Anschluss mit der Bezeichnung L (links) + (plus) und - (minus) angeschlossen. Das Kabel des rechten Lautsprechers wird an den Anschluss mit der Bezeichnung R (rechts) + (plus) und - (minus) angeschlossen. Um die Kabel am Player anzuschließen, drücken Sie jeweils auf eine der vier Anschlussklemmen auf der Rückseite des Players. Dadurch wird der Anschluss geöffnet, so dass das Kabelende eingeführt werden kann.

3 Anschluss der DAB-Antenne

Befestigen Sie die Antenne am Standfuß und schließen Sie die Antenne an. Stellen Sie die Antenne an einem Ort mit gutem Signalempfang auf.

4 Schließen Sie den Netzstecker an eine Steckdose an

Hauptgerät

OBERSEITE

FUNC.

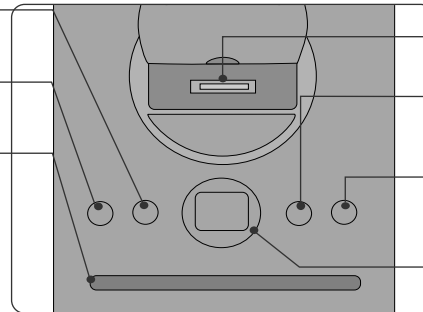
(Funktion) Auswahl einer Funktion.

⏻/⏻ (Stromversorgung)

Gerät ein- und ausschalten.

Disc-Einschub

- Discs niemals gewaltsam in den Disc-Einschub einschieben.
- Eine Disc während des Auswerfens nicht herausziehen oder einschieben.
- Drücken Sie zum Einziehen einer ausgeworfenen Disc nochmals die Taste ▲.
- **Legen Sie eine Disc mit dem Etikett nach oben ein.**



iPod Dock

USB REC.

Aufnahme auf einem USB-Speichergerät.

Eine Disc in den Disc-Einschub einziehen oder auswerfen. ▲

USB-Anschluss

VORDERSEITE



Stop

⏮ / ⏭

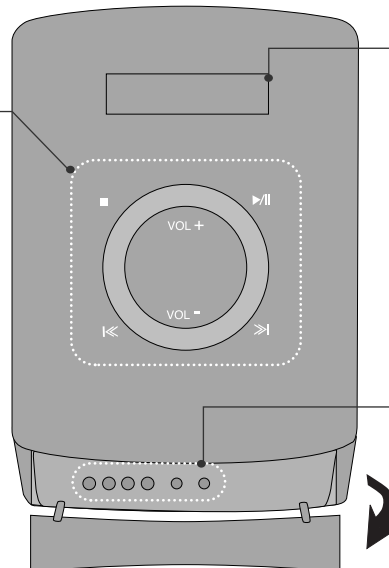
Sendersuche/Sendereinstellung/Suchlauf

▶/⏻

Wiedergabe/Pause

VOL +/-

Lautstärkeregelung



Anzeigefenster

EQ/ DEMO

Auswahl zwischen zwei verschiedenen Klangarten. Drücken Sie bei ausgeschaltetem Gerät die Taste **DEMO**, um eine Vorführung der Funktionen im Anzeigefenster anzuzeigen.

CLOCK

(Siehe "Uhrzeit einstellen")

TIMER

(Siehe "Player als Wecker verwenden")

SET/ RDS (Optional)

Einstellungen übernehmen.

PORTABLE IN

Anschluss eines tragbaren Gerätes und Wiedergabe über die Systemlautsprecher.

PHONES

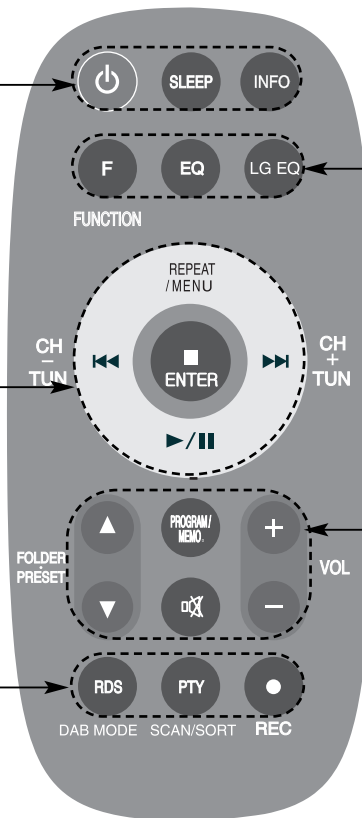
Kopfhörerbuchse

Fernbedienung

	Gerät ein-/ausschalten
SLEEP	Einschlaffunktion des Gerätes. Drücken Sie einmal oder mehrmals die Taste SLEEP , um die Zeit bis zum Ausschalten des Gerätes zwischen 10 und 180 Minuten einzustellen. (Dimmer: Anzeige dimmen)
INFO	Informationen über den aktuellen Musiktitel anzeigen.

REPEAT/MENU	Titel mehrmals oder in zufälliger Reihenfolge anhören.
CH/TUN (+)/(-)	Auswahl des Radiosenders. Suchlauf nach einem Titelabschnitt. Schneller Vor- oder Rücklauf.
▶/ 	Wiedergabe starten oder unterbrechen
■ ENTER	Wiedergabe oder Aufnahme anhalten

RDS/DAB MODE	Radiosender nach DAB-Typ suchen angezeigte Informationen zum DAB-Radiosender ändern Kanal
PTY/SCAN/SORT	Radiosender nach DAB-Typ suchen sender sortieren DAB-Frequenzband durchsuchen.
● REC	Aufnahmetaste.



F (FUNCTION)	Funktion wechseln.
EQ	Tonqualität einstellen Sie können zwischen verschiedenen Klangarten wählen.
LG EQ	Über die Taste LG EQ kann der Equalizer-Effekt natürlich oder länderspezifisch eingestellt werden.

FOLDER • PRESET	Nach Ordern mit MP3-/WMA-Dateien suchen Drücken Sie bei der Wiedergabe einer CD mit mehreren Ordnern, in denen MP3-/WMA-Dateien gespeichert sind, die Taste FOLDER•PRESET , um den gewünschten Ordner zur Wiedergabe auszuwählen. Eine 'Sendernummer' für einen Radiosender
------------------------	--

VOL ±	Lautstärke in allen Betriebsarten einstellen.
--------------	---

PROGRAM / MEMO.	Radiosender speichern Sie können die zuvor über die Taste PROGRAM/MEMO. gespeicherten Radiosender durchlaufen und den gewünschten Sender einstellen. Musiktitel zufällig wiedergeben
------------------------	---

	Ton vorübergehend stummschalten Drücken Sie nochmals die Taste, um die Stummschaltfunktion zu beenden.
--	--



Legen Sie die Batterie in die Fernbedienung ein

Achten Sie beim Einlegen der Batterie in die Fernbedienung (Größe AAA) auf die richtige Polung + (plus) und - (minus).

CDs anhören

Mit diesem Gerät können Audio-CDs und MP3-/WMA-CDs wiedergegeben werden.

	AM GERÄT	AUF DER FERNBED.
1. CD einlegen	-	-
2. CD-Funktion wählen: Daraufhin erscheint in der Anzeige die Gesamtanzahl der Titel (Dateien).	FUNC.	FUNCTION
3. CD-Wiedergabe starten	▶/	▶/
4. CD-Wiedergabe anhalten	■	■ ENTER

CDs anhören - und mehr

CD unterbrechen und fortsetzen

- 1 Drücken Sie während der Wiedergabe die Taste ▶/|| am Gerät oder die Taste ▶/|| auf der Fernbedienung.
- 2 Um die Wiedergabe fortzusetzen, betätigen Sie diese Taste nochmals.

Suchlauf nach einem Titelabschnitt

Halten Sie die Taste |<< / >>| am Gerät oder die Taste |<<|>>| auf der Fernbedienung während der Wiedergabe gedrückt und lassen Sie sie an der gewünschten Stelle los.

Zu einem anderen Track (einer anderen Datei) springen

Drücken Sie bei angehaltener Wiedergabe die Taste |<< / >>| am Gerät bzw. die Taste |<<|>>| auf der Fernbedienung.

Eigene Playliste erstellen

Es können bis zu 30 Tracks auf einer CD in bestehender Reihenfolge wiedergegeben werden.

- 1 Legen Sie eine CD ein und warten Sie, bis die CD gelesen wurde.
- 2 Drücken Sie bei angehaltener Wiedergabe die Taste **PROGRAM/MEMO.** auf der Fernbedienung.
- 3 Drücken Sie die Taste |<< / >>| am Gerät oder die Taste |<<|>>| auf der Fernbedienung, um einen Track auszuwählen.
- 4 Drücken Sie nochmals die Taste **PROGRAM/MEMO.**, um diesen Titel zu speichern und den nächsten Titel auszuwählen.
- 5 Drücken Sie die Taste ▶/|| am Gerät bzw. die Taste ▶/|| auf der Fernbedienung, um die programmierten Musikdateien wiederzugeben.
- 6 Um Ihre Auswahl aufzuheben, drücken Sie ■ (oder ■ **ENTER**), **PROGRAM/MEMO.** und anschließend ■ (oder ■ **ENTER**).

Titel (Dateien) mehrmals oder in zufälliger Reihenfolge anhören

- 1 Drücken Sie mehrmals **REPEAT/MENU** auf der Fernbedienung. Die aktuellen (Tracks) Dateien werden wiederholt oder in zufälliger Reihenfolge abgespielt.
- 2 Um zum normalen Abspielen zurückzukehren, drücken Sie mehrmals **REPEAT/MENU** für die Auswahl.

Über MP3/ WMA

Die Kompatibilität dieses Gerätes mit MP3- und WMA-Dateien unterliegt den folgenden Beschränkungen:

- Sampling-Frequenz: 32 bis 48 kHz (MP3), 32 bis 48 kHz (WMA)
- Bitrate: 32 bis 320 kbps (MP3), 40 bis 320 kbps (WMA)
- Das physikalische CD-R-Format sollte "ISO 9660/ JOLIET" sein.
- Wenn Sie MP3-/WMA-Dateien mit einer Software wie "Direct-CD" aufnehmen, die kein DATEISYSTEM erstellen kann, können keine MP3-Dateien wiedergegeben werden.
Wir empfehlen die Software "Easy-CD Creator", die das ISO 9660-Dateisystem erstellt.
- Sonderzeichen wie "/ : * ? " < >" usw. sind nicht zulässig.
- Das Gerät unterstützt bis zu 99 Ordner und 999 Dateien.

Vorprogrammierte Klangeffekte einstellen

Dieses System besitzt eine Reihe voreingestellter Surround- Klangeffekte. Über die Taste **EQ/LG EQ** kann der gewünschte Klangmodus eingestellt werden. Die angezeigten Einträge für den Equalizer können je nach Klangquellen und Effekten variieren.

NATURAL	Behaglicher und natürlicher Klang.
Landestypischer Equalizer	Regionale Klangeffekte. DANGDUT/ARABIC/PERSIAN/INDIA/REGUETON/ MERENGUE/SAMBA/ SALSA)
AUTO EQ	Führt den Equalizer aus, der am besten zur Art der Musikdateien passt.
POP	Einstellung einer aufregenden Klangatmosphäre für ein Gefühl wie in einem tatsächlichen Rock-, Pop-, Jazz- oder Klassik-Konzert.
CLASSIC	
JAZZ	
ROCK	Diese Funktion dient zur Optimierung komprimierter MP3-/WMA-Dateienverbesserung der Bässe.
MP3 OPT	
XDSS ON	Höhen und Bässe verstärken sowie Surround-Sound-Effekt einstellen.
VIRTUAL	Virtueller Surround-Sound.
NORMAL	Klang ohne Equalizer-Effekte.

Dateiinformationen anzeigen (ID3-TAG)

Drücken Sie mehrmals die Taste **INFO**, um die ID3-Tag-Informationen von MP3-Dateien auf einer Disc anzuzeigen.

Radio hören		
Die UKW- müssen vollständig ausgelegt werden.		
	AM GERÄT	AUF DER FERNBED.
1 FM bzw. wählen	FUNC.	FUNCTION
2 Radiosender auswählen	I<< / >>I	TUN- / +
3 Radiosender speichern In der Anzeige erscheint eine Sendernummer.	-	PROGRAM/MEMO.
4 Schnellwahlnummer wählen Es können bis zu 50 Radiosender gespeichert werden.	-	FOLDER• PRESET
5 Drücken Sie zur Bestätigung	-	PROGRAM/MEMO.
6 Einen 'gespeicherten' Sender auswählen	-	FOLDER• PRESET

Radio hören - und mehr

Radiosender automatisch einstellen

- 1 Halten Sie die Taste **TUN-/ TUN+** mind. eine Sekunde lang gedrückt.
- 2 Der Tuner beginnt daraufhin die automatische Sendersuche.
Bei einem gefundenen Sender wird die Suche unterbrochen.

Alle gespeicherten Sender löschen

- 1 Halten Sie **PROGRAM/MEMO.** mind. zwei Sekunden lang gedrückt.
- „ERASE ALL“ (ALLE LÖSCHEN) blinkt in der Anzeige.
- 2 Drücken Sie **PROGRAM/MEMO.** um alle gespeicherten Radiosender zu löschen.

Schlechten UKW-Empfang verbessern

Drücken Sie die Taste **▶/■** (MO./ST.) auf der Fernbedienung, um die Einstellung von Stereo nach Mono zur Verbesserung des Empfangs zu ändern.

Informationen zum Radiosender anzeigen - Optional

Der UKW-Tuner ist mit der RDS-Funktion (Radio Data System) ausgestattet. Hierbei werden das RDS-Symbol sowie Hinweise zum eingestellten Radio-sender angezeigt. Drücken Sie die Taste **RDS** auf der Fernbedienung, um diese Hinweise anzuzeigen.

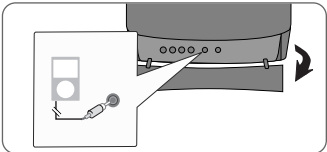
- PTY** - Programmartkennung, wie z. B. Nachrichten, Sport, Jazz.
- RT** - Radiotext. Der Name des Radiosenders.
- CT** - Zeitsignal. Die Uhrzeit am Standort des Radiosenders.
- PS** - Name des Programmdienstes. Der Name des Kanals.

Um Radiosender mit einem bestimmten Programmtyp zu suchen, drücken Sie die Taste **RDS**. In der Anzeige erscheint der zuletzt eingestellte Programmtyp.

Drücken Sie einmal oder mehrmals die Taste **PTY**, um einen bevorzugten Programmtyp einzustellen. Drücken Sie die Tasten **I<< / >>I** (**I<<< / >>>I**). Sobald ein Sender gefunden wurde, wird der Suchlauf angehalten.

Musik vom tragbaren Player hören

Das Gerät kann zur Wiedergabe von Musiktiteln zahlreicher tragbarer Player eingesetzt werden.

	AM GERÄT	AUF DER FERNBED.
1 Schließen Sie den tragbaren Player am Anschluss PORT.IN (PORTABLE IN) des Gerätes an.	-	-
		
2 Gerät einschalten.	⏻/■	⏻
3 Funktion wählen. Schalten Sie den tragbaren Player ein und starten Sie die Wiedergabe.	FUNC.	FUNCTION

DAB-Radio hören

DAB (Digital Audio Broadcasting) ist ein neuer Übertragungsstandard für den digitalen Empfang von Hörfunkprogrammen im Gegensatz zur analogen Übertragung. DAB ermöglicht die Wiedergabe von Radioprogrammen in CD-Qualität. Mit DAB können sowohl Audio- als auch Textdaten übertragen werden. Mit diesem Gerät können ebenfalls mit DAB+ (Digital Audio Broadcasting Plus) ausgestrahlte Programme empfangen werden. Die Übertragung mit DAB+ ist eine Erweiterung und Verbesserung von DAB.

	AM GERÄT	AUF DER FERNBED.
1. DAB-Funktion auswählen: Die beim Suchlauf zuerst empfangene DAB-Frequenz wird eingestellt.	FUNC.	FUNCTION
2. DAB-Radiosender auswählen	◀◀ / ▶▶	◀◀ / ▶▶
3. Ausgewählten Sender wiedergeben	▶/ 	▶/
4. DAB-Radiosender 'save': In der Anzeige erscheint eine Sendernummer.	-	PROGRAM/MEMO.
5. Einen 'saved' Sender auswählen	-	FOLDER-PRESET
6. Drücken Sie zur Bestätigung: Es können bis zu 50 Radiosender gespeichert werden.	-	PROGRAM/MEMO.

DAB-Radio hören - und mehr

DAB-Modus

Sie haben die Möglichkeit, die angezeigten Informationen zum eingestellten DAB-Radiosender zu wechseln. Drücken Sie mehrmals die Taste **DAB MODE** auf der Fernbedienung, um die angezeigten Informationen in der folgenden Reihenfolge umzuschalten:

SERVICE → PTY NAME → FREQ → DLS → QUALITY → ENSEMBLE.

Wählen Sie die gewünschte Anzeige und drücken Sie die Taste **◀◀/▶▶**, um die ersten Buchstaben des Sendernamens anzuzeigen.

SERVICE - Anzeige des Namens des eingestellten Senders.

PTY NAME - Anzeige der Programmart des eingestellten Senders.

FREQ - Anzeige der Frequenz des eingestellten Senders.

DLS - Anzeige von Radiotext-Informationen des eingestellten Senders.

QUALITY - Anzeige der Empfangsstärke des eingestellten Senders als Signalbalken.

ENSEMBLE - Anzeige von Informationen zum eingestellten Sender.

Sender sortieren

Drücken Sie die Taste **SCAN/SORT** auf der Fernbedienung, um die DAB-Radiosender zu sortieren. Wählen Sie dann ebenfalls mit dieser Taste die Sortierreihenfolge.

Default sort : Die Sender werden in der gefundenen Reihenfolge sortiert.

Name sort : Die Sender werden in alphabetischer Reihenfolge sortiert.

DAB-Radiosender suchen

Halten Sie die Taste **SCAN/SORT** auf der Fernbedienung mindestens drei Sekunden lang gedrückt, um alle DAB-Frequenzbänder nach Sendern zu durchsuchen. Drücken Sie diese Taste zum Beenden des Suchlaufs erneut.

Alle gespeicherten DAB-Radiosender löschen

Halten Sie die Taste **RDS** auf der Fernbedienung drei Sekunden lang gedrückt. Daraufhin wird die Meldung "**DAB INIT**" angezeigt. Drücken Sie nochmals die Taste **RDS**, um alle gespeicherten Radiosender zu löschen.

Alle gespeicherten Radiosender löschen

Halten Sie die Taste **PROGRAM/MEMO** auf der Fernbedienung drei Sekunden lang gedrückt. Daraufhin wird die Meldung "ERASE ALL" angezeigt. Drücken Sie nochmals die Taste **PROGRAM/MEMO**, um alle gespeicherten Radiosender zu löschen.

Hinweis

In folgenden Fällen ist der Empfang von DAB-Radiosendern nicht möglich.

Wenn das Symbol "☐" vor einem Sendernamen angezeigt wird. Wenn das Sendesignal zu schwach ist.

- Überprüfen Sie den Signalempfang. (über die Anzeige QUALITY)

Nach einem Umzug.

- Führen Sie die Schritte im Kapitel "Alle gespeicherten DAB-Radiosender löschen" aus.

Anschluss eines USB-Gerätes

Um auf einem USB-Gerät gespeicherte Mediendateien wiederzugeben, schließen Sie das USB-Gerät am USB-Anschluss des Gerätes an. Wenn Sie eine andere Funktion ausführen möchten, lesen Sie den Abschnitt „CDs abspielen“

	AM GERÄT	AUF DER FERNBED.
1 Öffnen Sie die Abdeckung des USB-Anschlusses.	-	-
2 Schließen Sie das USB-Gerät am USB-Anschluss des Gerätes an.	-	-
3 USB-Funktion auswählen.	FUNC.	FUNCTION
4 Datei zur Wiedergabe auswählen.	 << / >> 	 << / >>
5 Wiedergabe starten.	▶ / 	▶ /
6 Drücken Sie zum Beenden der Wiedergabe	■	■ ENTER
7 Vor dem Trennen der Verbindung muss eine andere Betriebsart gewählt werden.	FUNC.	FUNCTION

Kompatible USB-Geräte

- MP3-Player: MP3-Player mit Flash-Speicher.
- USB-Flash-Laufwerk: Gerät mit Unterstützung für USB 2.0 oder USB 1.1.
- Die USB-Funktion ist je nach verwendetem Gerät u. U. nicht möglich.
- Geräte, für die zum Anschluss an einen Computer eine zusätzliche Softwareinstallation erforderlich ist, werden nicht unterstützt.

Beachten Sie die folgenden Hinweise

- Das USB-Gerät niemals während der Dateiübertragung trennen.
- Der Suchlauf kann bei USB-Geräten mit hoher Kapazität etwas länger als eine Minute dauern.
- Zur Vermeidung von Datenverlust sollten Sicherungskopien sämtlicher Daten erstellt werden.
- Bei Verwendung eines USB-Verlängerungskabels oder USB-Hubs wird das USB-Gerät nicht erkannt.
- Geräte, die mit dem NTFS-Dateisystem formatiert sind, werden nicht unterstützt. (Es werden nur die Dateisysteme FAT16 und FAT32 unterstützt.)
- Dieses Gerät wird nicht unterstützt, falls insgesamt mehr als 1000 Dateien gespeichert wurden.
- Externe Festplatten, gesperrte Gerät oder USB-Festplatten werden nicht unterstützt.
- Der USB-Anschluss des Gerätes kann nicht mit einem PC verbunden werden.
- Das Gerät kann somit nicht als Speichergerät eingesetzt werden.

10

Uhrzeit einstellen

	AM GERÄT
1 Schalten Sie das Gerät ein	⏻/
2 Mindestens zwei Sekunden lang gedrückt halten	CLOCK
3 Wählen Sie entweder AM 12:00 (für Anzeige von AM und PM) oder 0:00 (für 24-Stunden-Anzeige).	 << / >>
4 Auswahl bestätigen	SET
5 Stunden auswählen	 << / >>
6 Drücken Sie	SET
7 Minuten auswählen	 << / >>
8 Drücken Sie	SET

Player als Wecker verwenden

- 1 Schalten Sie das Gerät ein.
- 2 Halten Sie die Taste **TIMER** gedrückt. Jede Betriebsart (TUNER, CD...) leuchtet daraufhin auf.
- 3 Drücken Sie die Taste **SET**, sobald die Betriebsart angezeigt wird, mit der Sie geweckt werden sollen.
- 4 Daraufhin erscheint die Meldung "ON TIME". Zu dieser Uhrzeit wird die Weckfunktion gestartet. Stellen Sie mit den Tasten **|<< / >>|** die Stunden und Minuten ein und drücken Sie die Taste **SET**.
- 5 Daraufhin erscheint die Meldung "OFF TIME". Zu dieser Uhrzeit wird die Weckfunktion beendet.
- 6 Stellen Sie mit den Tasten **|<< / >>|** die Stunden und Minuten ein und drücken Sie die Taste **SET**.
- 7 Als nächstes wird die Lautstärke (VOL) angezeigt, mit der Sie geweckt werden. Stellen Sie mit den Tasten **|<< / >>|** die Lautstärke ein und drücken Sie die Taste **SET**. Das Uhr-Symbol "⌚" zeigt an, dass der Wecker gestellt wurde.
- 8 Drücken Sie zweimal die Taste **TIMER**. Daraufhin wird die Einstellung angezeigt.

HINWEISE:

- Die Uhrzeit kann nach dem Einstellen durch Drücken der Taste **CLOCK** angezeigt werden, selbst bei ausgeschaltetem Player.
- Das Alarm-Symbol kann nach dem Einstellen der Uhrzeit und der Alarmzeit durch Drücken "⌚" der Taste **CLOCK** angezeigt werden, selbst bei ausgeschaltetem Player.

Einstellung der Zeit bis zum automatischen Abschalten

- 1 Drücken Sie mehrmals die Taste **SLEEP**, um die Zeit bis zum Ausschalten des Gerätes zwischen 10 und 180 Minuten einzustellen.
- 2 Drücken Sie zur Anzeige der verbleibenden Zeit die Taste **SLEEP**.
- 3 Drücken Sie während der Anzeige "SLEEP 10" einmal die Taste **SLEEP**, um die Einschlaf-Funktion zu deaktivieren.

Wiedergabe von einem iPod

Sie können die Musik eines angeschlossenen iPods über den Player wiedergeben. Schließen Sie den iPod an den iPod-Dock-Anschluss an der Oberseite des Players an.

	AM GERÄT	AUF DER FERNBED.
1. Wählen Sie die Funktion iPod „IPOD“ wird angezeigt.	FUNC.	FUNCTION
2. Starten Sie das Abspielen	▶/ 	▶/
3. Vor dem Trennen des iPod muss eine andere Betriebsart gewählt werden.	FUNC.	FUNCTION
4. Entfernen Sie den iPod	-	-

Wiedergabe von einem iPod - und mehr

iPod-Wiedergabe unterbrechen und fortsetzen

- 1 Drücken Sie während der Wiedergabe die Taste **▶/||** am Gerät bzw. auf der Fernbedienung.
- 2 Um die Wiedergabe fortzusetzen, betätigen Sie diese Taste nochmals.

Suchlauf nach einem Titelabschnitt

Halten Sie während der Wiedergabe die Taste **||<< / >>||** am Gerät bzw. auf der Fernbedienung gedrückt.

Zu einem anderen Track (einer anderen Datei) springen

Drücken Sie die Taste **||<< / >>||** am Gerät bzw. auf der Fernbedienung.

Wiederholte Wiedergabe

Drücken Sie mehrmals die Taste **REPEAT/MENU**, um einen Titel zur wiederholten Wiedergabe auszuwählen. Drücken Sie die Taste **FOLDER•PRESET** auf der Fernbedienung, um den gewünschten Titel zu markieren. Drücken Sie zur Auswahl des Titels die Taste **■ ENTER** auf der Fernbedienung.

iPod Meldung

„**CHECK IPOD** (iPod prüfen)“ - Wenn der Akku Ihres iPod zu schwach ist oder der iPod falsch angeschlossen oder unbekannt ist. Falls der iPod nicht störungsfrei funktioniert, führen Sie einen Reset des iPod durch (siehe <http://www.apple.com/de/support/>)

Kompatible iPod-Modelle

- Es können alle iPod-Modelle verwendet werden, die einen Dock-Anschluss besitzen.
- Die Kompatibilität Ihres iPod ist vom Modell des iPod abhängig.
- Je nach Software-Version ist die Bedienung Ihres iPod vom Gerät aus u. U. nicht möglich. Es wird daher empfohlen, die aktuelle Software-Version zu installieren.

HINWEISE:

- Es werden alle iPod-Modelle mit Dock-Anschluss unterstützt.
- Die Kompatibilität mit Ihrem iPod richtet sich nach dem jeweiligem Modell.
- Die Lautstärke sollte vor dem Anschluss des iPod an dieses Gerät mäßig eingestellt werden.
- Bei einem lockeren Anschluss des iPod oder bei einem schwachen Akku wird die Meldung „ERROR (Fehler)“ angezeigt oder der iPod reagiert nicht. In diesem Fall muss die Akku-Batterie des iPod aufgeladen werden.

USB-Aufnahme		
	AM GERÄT	AUF DER FERNBED.
1 Schließen Sie das USB-Gerät an den USB-Anschluss Ihres Gerätes an.	-	-
2 Aufnahmemodus auswählen. Wiedergabe der Tonquelle zuerst starten.	FUNC.	FUNCTION
3 Aufnahme starten	USB REC.	● REC
4 Drücken Sie zum Beenden der Wiedergabe	■	■ ENTER

USB-Aufnahme - und mehr

Aufnahme von Musikdateien auf einer Disc auf ein USB-Gerät

Einen Titel aufnehmen

Falls während der Wiedergabe einer CD eine USB-Aufnahme gestartet wird, wird nur der aktuelle Track/die Datei auf dem USB-Gerät aufgenommen.

Alle Titel aufnehmen

Während der USB-Aufnahme bei angehaltener CD-Wiedergabe werden alle Titel/Dateien aufgenommen. Dateien in den Unterverzeichnissen werden während der Aufnahme aller Titel nicht gespeichert.

Programmliste aufnehmen

Um mehrere Titel auf einem USB-Gerät aufzunehmen, können diese Titel programmiert werden (nur AUDIO-CD).

Beachten Sie während einer laufenden Aufnahme die folgenden Hinweise

- Beim Beenden der Aufnahme wird nur die bis dahin aufgenommene Datei gespeichert (nur Audio-CD).
- Das USB-Gerät niemals während einer USB-Aufnahme trennen oder ausschalten. Ansonsten verbleibt eine unvollständige Aufnahme auf dem PC.
- Falls keine USB-Aufnahme möglich ist, erscheint die Meldung "NO USB", "ERROR", "FULL", "NO REC" im Anzeigefenster.
- Multi-Kartenleser oder externe Festplattenlaufwerke können nicht zur USB-Aufnahme genutzt werden.
- Bei einer Langzeitaufnahme beträgt die maximale Größe der Aufnahme-datei 512 Megabyte.
- Es können maximal 999 Dateien aufgenommen werden.
- **Aufnahmedateien werden wie folgt gespeichert.**

AUDIO CD	MP3/WMA	Andere Quellen
<pre> CD_REC ├── TRK-001 ├── TRK-002 ├── ... └── ... </pre>	<pre> FILE_REC ├── 001_ABC(Dateiname) ├── 002_DEF(Dateiname) ├── ... └── ... </pre>	<pre> EXT_REC ├── AUD-001 ├── AUD-002 ├── ... └── ... </pre>

Die unerlaubte Vervielfältigung kopiergeschützter Inhalte, einschließlich Computerprogramme, Dateien, Sendungen und Tonaufnahmen, stellt eine Verletzung des Urheberrechts dar und wird strafrechtlich verfolgt. Dieses Gerät sollte nicht für solche Zwecke eingesetzt werden.

**Zeigen Sie Verantwortung
Wahren Sie das Urheberrecht**

Störungsbehebung		
Störung	Ursache	Abhilfe
Allgemein		
Kein Strom.	Netz Kabel ist nicht angeschlossen.	Netz Kabel anschließen.
	Überprüfen Sie die Stromversorgung.	Überprüfen Sie die Funktion der Steckdose mit anderen Elektrogeräten.
Kein Ton.	Überprüfen Sie, ob die korrekte Funktion gewählt wurde.	Drücken Sie die Taste FUNC. (FUNCTION) und überprüfen Sie die gewählte Funktion.
CD		
Wiedergabe nicht möglich.	Nicht spielbare Disc eingelegt.	Legen Sie eine spielbare Disc ein.
	Verschmutzte Disc.	Reinigen Sie die Disc.
RADIO		
Es werden keine Radiosender gefunden.	Die Antenne ist falsch ausgerichtet oder angeschlossen.	Schließen Sie die Antenne fest an.
iPod		
Der iPod funktioniert nicht.	Überprüfen Sie den festen Anschluss des iPod am Gerät.	Schließen Sie den iPod fest am Gerät an.
	Überprüfen Sie, ob der iPod vollständig aufgeladen ist.	Laden Sie den iPod auf. Der iPod wird beim Anschluss an den Player automatisch aufgeladen.
Fernbedienung		
Die Fernbedienung funktioniert nicht richtig.	Die Fernbedienung ist zu weit vom Gerät entfernt.	Verwenden Sie die Fernbedienung in einem Abstand von maximal fünf Metern.
	Zwischen Fernbedienung und Gerät befindet sich ein Hindernis.	Störendes Objekt entfernen.
	Die Batterien der Fernbedienung sind leer.	Batterien auswechseln.

- Der Hinweis "Made for iPod" weist darauf hin, dass ein elektronisches Gerät für den Anschluss eines iPod entwickelt wurde und von Hersteller als ein Gerät zertifiziert wurde, das den Apple-Leistungsstandards entspricht.

- Apple übernimmt keine Haftung für den Betrieb dieses Gerät oder dessen Kompatibilität mit Sicherheitsstandards und Richtlinien.

Änderungen an Ausführung und technischen Daten ohne vorherige Ankündigung vorbehalten.

Technische Daten

Allgemein

Stromversorgung	200 bis 240V, 50/ 60 Hz
Leistungsaufnahme	50 W
Nettogewicht	3,2 kg
Äußere Abmessungen (BxHxT)	(175 x 269 x 290) mm
Betriebstemperatur	5 °C bis 35 °C
Luftfeuchtigkeit während des Betriebs	5 % bis 85 %

Tuner

FM-Abstimmbereich	87,5 bis 108,0 MHz oder, 87,50 bis 108,00 MHz
-------------------	---

Verstärker

Ausgangsleistung	80 W + 80 W
Gesamtklirrfaktor	0,5 %
Frequenzgang	20 bis 20 000 Hz
Störabstand	75 dB

CD

Frequenzgang	20 bis 20 000 Hz
Störabstand	75 dB
Dynamikbereich	75 dB

Lautsprecher (FAS164F)

Typ	3- Wege- 4- Lautsprecher
Widerstand	4 Ω
Nenn-Eingangsleistung	80 W
Max. Eingangsleistung	160 W
Nettomaße (B x H x T)	(132 x 320 x 300) mm
Nettogewicht (je)	4,1 kg

USB

Version	1,1 oder 2,0
Stromversorgung Bus	5 V $\bar{\text{---}}$ 500 mA



iPod ist ein Markenzeichen von Apple Inc., eingetragen in den Vereinigten Staaten und anderen Ländern.



DAB+
Digital Audio Broadcasting