



PRIRUČNIK ZA VLASNIKA

MIKRO Hi-Fi SISTEM

Molimo, prije korištenja uređaja pažljivo pročitajte priručnik i sačuvajte ga kao referencu za slučaj potrebe.

MODEL

FA164U (FA164-DOU/FAS164F)


P/NO : MFL61543993


HRVATSKI

Mjere predostrožnosti



OPREZ: ZA SMANJENJE OPASNOSTI OD STRUJNOG UDARA NE SKIDAJTE POKLOPAC (PREDNJI ILI STRAŽNJI). U UNUTRAŠNOSTI UREĐAJ NEMA DIJELOVA KOJE MOŽE POPRAVLJATI SAM KORISNIK. POPRAVKE OSTAVITE KVALIFICIRANOM OSOBLJU.

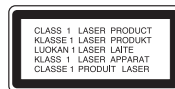
 Simbol munje unutar istostraničnog trokuta namijenjen je kako bi upozorio korisnika na prisutnost neizoliranog opasnog napona unutar uređaja, a koji može biti dovoljne magnitude da za ljude stvori rizik od električnog šoka.

 Simbol uskličnika unutar istostraničnog trokuta namijenjen je kako bi upozorio korisnika na prisutnost važnih uputa za operacije i održavanje (servisiranje) u knjižicama koje dolaze uz uređaj.

UPOZORENJE: KAKO BISTE SPRIJEČILI POŽAR ILI STRUJNI UDAR NE IZLAŽITE OVAJ PROIZVOD KIŠI NITI VLAZI.

UPOZORENJE: Ne uključujte ovaj uređaj u ograničeno zatvorenim prostorima, kao što su na primjer police za knjige i slično.

OPREZ: U ovom uređaju primijenjen je laserski sustav. Kako biste osigurali ispravnu uporabu ovog uređaja, molimo vas da pažljivo pročitate ovaj priručnik za korisnike i sačuvate ga za buduće potrebe. Bude li uređaju potrebna intervencija za održavanje, kontaktirajte ovlaštenu servisnu centar. Upotreba kontrolnih tipki, podešavanja, ili pokretanje postupaka osim onih ovdje navedenih može dovesti do opasne izloženosti radijaciji. Kako biste spriječili izravnu izloženost laserskim zrakama, ne otvarajte poklopac. Kad se poklopac otvori, radijacijske zrake postaju vidljive. NE GLEDAJTE U ZRAKE.



OPREZ: Uređaj ne smije biti izložen vodi (kapanje ili pljuštanje) niti bi predmeti ispunjeni tekućinom, kao na primjer, vaze, smjele biti blizu uređaja ili postavljene na uređaj.

PAŽNJA u vezi s napojnim kablom

Za većinu se kućanskih aparata preporuča da budu uključeni u posebni strujni krug;

To znači da bi strujni krug jedne utičnice trebao napajati samo jedan kućanski aparat, te se u njega ne bi trebali uključiti dodatni strujni krugovi i dodatne utičnice. Kako biste imali potpune informacije, provjerite na stranici specifikacija ovog priručnika za korisnike.

Ne preopterećujte zidne strujne utičnice. Preopterećene zidne strujne utičnice, labavo pričvršćene ili oštećene zidne strujne utičnice, oštećeni produžni kabeli, nategnuti napojni kabeli ili oštećena ili napuknuta izolacija žica mogu biti opasni. Bilo koja od navedenih situacija može dovesti do strujnog udara ili izbijanja požara. Povremeno provjeravajte kabel Vašeg kućanskog aparata, i ukoliko se na njemu vidi ikakvo oštećenje ili tragovi propadanja, isključite kabel iz utičnice, kućanski aparat više nemojte koristiti, te kabel zamijenite novim istog proizvođača kod vašeg serviseru.

Zaštite napojni kabel kućanskog aparata od fizičke ili mehaničke zlouporabe, kao na primjer od frkanja, natezanja, udaranja, zatvaranja vratima ili nagazivanja. Posebno pazite na utikač, zidne utičnice i na mjesto gdje napojni kabel izlazi iz kućanskog aparata.

Kako biste odspojili napajanje iz utičnice, povucite prema van utikač napojnog kabela. Kada postavljate uređaj pazite da je utikač lako dostupan.

Uređaj je opremljen prijenosnom baterijom ili akumulatorom. **Siguran način vadenja baterije iz uređaja:** Izvadite staru bateriju, slijedite korake obrnutim redoslijedom u odnosu na stavljanje. Staru bateriju odložite u odgovarajući spremnik u određenim odlagalištima, kako bi spriječili zagađenje okoliša i moguće opasnosti za zdravlje ljudi i životinja. Baterije ne odlažite zajedno s drugim otpadom. Za baterije i akumulatore se preporučuje uporaba lokalnih sustava, bez plaćanja nadoknade. Baterija se ne smije izlagati prevelikoj temperaturi sunca, vatre i drugih izvora topline.



Uklanjanje starog aparata

1. Ako se na proizvodu nalazi simbol prekrižene kante za smeće, to znači da je proizvod pokriven europskom direktivom 2002/96/EC.
2. Električni i elektronski proizvodi ne smiju se odlagati zajedno s komunalnim otpadom, već u posebna odlagališta koja je odredila vlada ili lokalne vlasti.
3. Pravilno odlaganje starog proizvoda spriječit će potencijalne negativne posljedice po okoliš i zdravlje ljudi.
4. Podrobnije informacije o odlaganju starog proizvoda potražite u gradskom uredu, službi za odlaganje otpada ili u trgovini u kojoj ste kupili proizvod.



LG Electronics izjavljuje da ovaj/ovi uređaj(i) udovoljava(ju) osnovnim zahtjevima i drugim mjerodavnim odredbama Direktiva 2004/108/EC, 2006/95/EC i 2009/125/EC.

Europski predstavnik :

LG Electronics Service Europe B.V.
Veluwezoom 15, 1327 AE Almere, The Netherlands
(Tel : +31-(0)36-547-8888)

Sadržaj

Podešavanje	4
Glavna jedinica	5
Daljinski upravljač	6
Slušanje CD-a	7
Slušanje radija	8
Slušanje glazbe s vašeg prijenosnog playera	8
Upotreba USB uređaja	9
Podešavanje sata	9
Snimanje na USB	10
Otklanjanje teškoća	11
Specifikacija	11

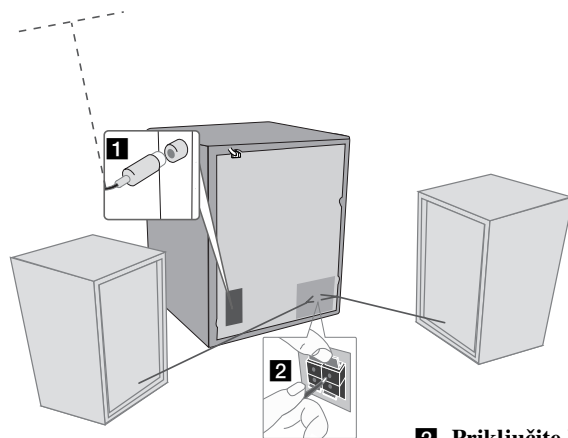
Oprez kod upotrebe tipki osjetljivih na dodir

- Tipke osjetljive na dodir koristite suhim i čistim rukama.
 - U vlažnoj sredini, tipki obrišite suhom krpom prije korištenja.
- Ne pritišćite tipke jako kako bi radile.
 - Ako primijenite preveliku snagu možete oštetiti senzor tipki osjetljivih na dodir.
- Dodirnite tipku čiju funkciju želite aktivirati.
- Pazite da ne koristite nikakve materijale vodiče, kao što su metalni predmeti, za aktiviranje tipki osjetljivih na dodir. Tako možete prouzročiti kvarove.

Podešavanje

1 Priključite FM antenu

Prijem signala će biti najbolji kada se dva slobodna kraja antene razvuku u ravnu vodoravnu liniju.



2 Priključite kablova zvučnika na player

Kablove lijevog zvučnika priključite na priključak označen s L (left (lijevo)) + (plus) i - (minus). Kablove desnog zvučnika priključite na priključak označen s R (right (desno)) + (plus) i - (minus). Kako biste priključili kabel na player, pritisnite svaku od četiri plastične potisne pločice na zadnjoj strani player-a. Konektor će se otvoriti i kabel će se moći gutnuti u konektor.

3 Ukopčajte utikač u zidnu utičnicu

Glavna jedinica

GORE

FUNC.

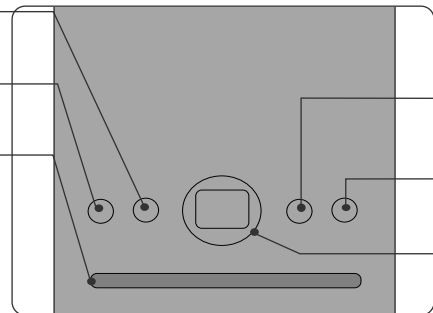
(Funkcija) Odabir funkcije

⏻/⏻ (Energije)

Uključuje i isključuje uređaj.

Utor za stavljanje CD-a

- Ne gurajte prejako disk u CD utor.
- Ne potežite i ne gurajte disk kada se izbacuje iz utora.
- Pritisnite ponovo ▲ za vraćanje diska natrag u utor nakon što je izbačen iz utora.
- postavite u CD utor s naljepnicom prema dolje.



USB REC.
Snimanje na USB.

Izbacuje ili umeće CD u utor za umetanje diska.

USB priključak

PREDNJI DIO

■

zaustavlja

⏮ / ⏭

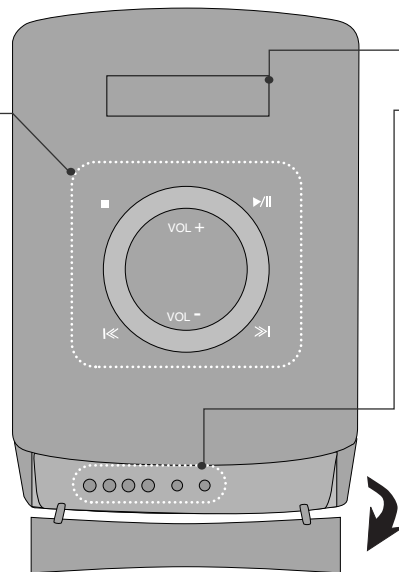
Skeniranje / Biranje stanice / Traženje

▶/⏻

Reprodukcija / Pauza

VOL +/-

Glasnoća



Prozor displeja

EQ/ DEMO

Odabirati se može postavljena zvučna impresija.
Pritisnite **DEMO** u isključenom stanju kako bi demonstrirali funkciju na prozoru displeja.

CLOCK

(Pogledajte "Podešavanje sata")

TIMER

(Pogledajte "Upotreba playera kao budilice")

SET/ RDS (dodatna mogućnost)

Potvrda postavki.

PORTABLE IN

Priključivanje prijenosnog uređaja i slušanje zvuka as tog uređaja na zvučnicima sustava.

PHONES

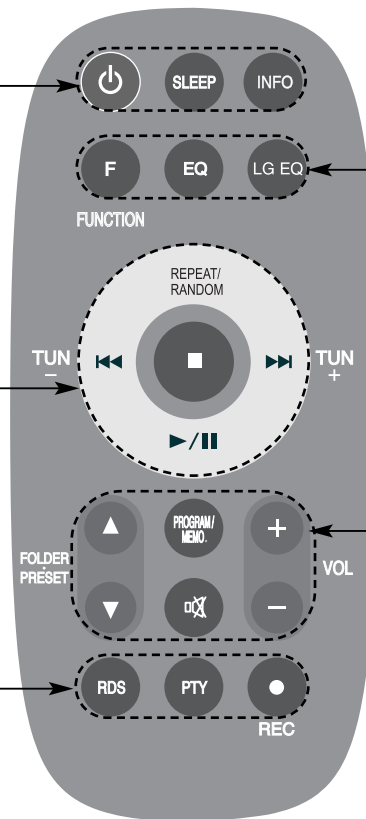
Priključak za slušalice

Daljinski upravljač

	POWER Uključeno/isključeno
SLEEP	Uspavljivanje uz slušanje uređaja. Pritisnite SLEEP jedanput ili više puta kako bi odabrali vrijeme kašnjenja od 10 do 180 minuta. (Dimmer: Prigušuje osvjetljenje zaslona)
INFO	Pogledajte informaciju o glazbi.

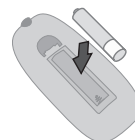
REPEAT/RANDOM	Ponavljano ili nasumično slušanje snimki.
	Odabire radio stanicu. Traži odsjek na snimci. Prelazi brzo unazad ili naprijed.
	Pokreće ili zaustavlja reprodukciju
	Zaustavlja reprodukciju ili snimanje

RDS/PTY (dodatna mogućnost)	RDS (Radio Data System) Traži radio stanice prema vrsti programa.
	Tipka za snimanje.



F (FUNCTION)	Mijenjanje funkcija.
EQ	Podešavanje kvalitete zvuka Možete birati impresije zvuka.
LG EQ	Koristeći LG EQ možete birati Natural (Prirodno) ili Local Specialization (Lokalno određen) efekt ekvolizatora.

FOLDER • PRESET 	Potražite folder s MP3/WMA datotekama Kada se reproducira CD koji sadrži MP3/WMA datoteke u nekoliko foldera pritisnite FOLDER • PRESET kako biste odabrali folder koji želite reproducirati. Za radio stanice odaberite 'prije memorirani (preset) broj'
+ VOL - VOL	Upravlja glasnoćom kada se koristi bilo koja funkcija.
PROGRAM / MEMO.	Sprema radio stanice Ako ste radio stanice memorirali pomoću PROGRAM/MEMO. , stanice možete prelistavati kako bi jednu odabrali. Slušajte snimku u bilo kojem redoslijedu
	Privremeno zaustavlja zvuk Ponovo pritisnite tipku kako biste vratili zvuk.



Stavljanje baterije u daljinski upravljač

Pazite da + (plus) i - (minus) polovi na baterijama odgovaraju polovima na daljinskom upravljaču. (veličina AAA)

Slušanje CD-a

Na ovom uređaju se mogu reproducirati Audio CD-i i MP3/ WMA CD-i.

	NA UREĐAJU	NA DALJINSKOM
1. Umetnite CD	-	-
2. Odaberite CD funkciju Na displeju će se prikazati ukupan broj snimki (datoteka).	FUNC.	FUNCTION
3. Pokrenite CD reprodukciju	▶/	▶/
4. Zaustavite CD reprodukciju	■	■

Slušanje CD-a - što još možete

Pauziranje i restart CD-a

- 1 Pritisnite ▶/|| na uređaju ili ▶/|| na daljinskom upravljaču tijekom reprodukcije.
- 2 Pritisnite ponovo tipku za nastavak reprodukcije.

Traženje odsječka unutar snimke

Držite ◀◀ / ▶▶ na uređaju ili ◀◀/▶▶ na daljinskom upravljaču tijekom reprodukcije i otpustite tipku na željenom mjestu koje ćete slušati.

Prelazak na sljedeću snimku (datoteku)

Pritisnite ◀◀ / ▶▶ na uređaju ili ◀◀/▶▶ na daljinskom upravljaču u stop stanju.

Kreirajte svoj popis za reprodukciju

Redom možete slušati najviše 30 snimki na CD-u.

- 1 Umetnite CD i pričekajte da se učita.
- 2 Pritisnite PROGRAM/MEMO. na daljinskom upravljaču u stop stanju rada.
- 3 Pritisnite ◀◀ / ▶▶ na uređaju ili ◀◀/▶▶ na daljinskom upravljaču za odabir snimke.
- 4 Ponovo pritisnite PROGRAM/MEMO. kako bi spremili odabrano, a zatim odaberite sljedeću snimku.
- 5 Pritisnite ▶/|| na uređaju ili ▶/|| na daljinskom upravljaču za reprodukciju programiranih glazbenih datoteka.
- 6 Za brisanje svog odabira, pritisnite ■, PROGRAM/MEMO. i zatim ■.

Slušanje snimki (datoteka) ponavljanjem ili nasumično

- 1 Pritisnite više puta REPEAT/RANDOM na daljinskom upravljaču. Trenutna (snimka) datoteka će se ponavljajući ili nasumično reproducirati.

2 Za povratak na normalnu reprodukciju pritisnite više puta REPEAT/RANDOM za odabir.

O MP3/WMA

Kompatibilnost MP3/WMA diska s ovim uređajem ograničena je prema sljedećem:

- Frekvencija uzorka 32 do 48 kHz (MP3), 32 do 48 kHz (WMA)
- Bit brzina 32 do 320 kbps (MP3), 40 do 320 kbps (WMA)
- CD-R fizički format trebao bi biti "ISO 9 660/ JOLIET"
- Ako snimate MP3/WMA datoteku pomoću softvera koji ne može načiniti sistem datoteke, na primjer "Direct CD", itd, MP3 datoteku bit će nemoguće reproducirati. Preporučujemo da koristite program "Easy-CD Creator", koji stvara sistem datoteka ISO 9 660.
- Ne upotrebljavajte posebne znakove kao što su " / : * ? " < > " i slično.
- Na uređaju se podržava najviše 99 mapa i 999 datoteka.

Uživanje u prije programiranom zvučnom polju

Sustav ima brojna prije postavljena surround zvučna polja. Pomoću EQ/ LG EQ možete odabrati željeni modus zvuka. Prikazane stavke za ekvalizator se mogu razlikovati ovisno o izvorima zvuka i efektima.

NATURAL

Uživati možete u prirodnom zvuku.

Lokalno specijalizirani ekvalizator

Regionalno optimizirani zvučni efekt. (DANGDUT/ ARABIC/ PERSIAN/INDIA/ REGUETON/ MERENGUE/ SAMBA/ SALSA)

AUTO EQ

Ostvaruje uredjenje zvuka koji je najbližiji žanru koji se nalazi u datotekama pjesama.

POP

Program koji stvara entuzijastičnu atmosferu zvuka, stvarajući osjećaj da se nalazite na pravom rock, pop, jazz ili klasičnom koncertu.

CLASSIC

JAZZ

ROCK

MP3 OPT

Ova funkcija je prilagođena za MP3/WMA datoteke. Poboljšava bas zvuk.

XDSS ON

Pojačava srednje i bas tonove i surround zvučni efekt.

VIRTUAL

Služi za uživanje u virtualnijem surround zvuku.

NORMAL

Možete slušati zvuk bez efekta evoluzatora.

Prikaz informacije o datoteci (ID3 TAG)

ID3 TAG informaciju možete provjeriti samo za MP3 datoteke na diskovima, višekratnim pristikom na INFO tipku.

Slušanje radija

Pazite da FM antena bude maksimalno razvučena.

	NA UREĐAJU	NA DALJINSKOM
1 Odaberite FM	FUNC.	FUNCTION
2 Odaberite radio stanicu	◀◀ / ▶▶	TUN- / +
3 Spremanje radio stanice: Na displeju će se prikazati prijme memorirani (preset) broj.	-	PROGRAM/MEMO.
4 Odabir preset broja: Spremiti se može najviše 50 radio stanica.	-	FOLDER• PRESET
5 Za potvrdu pritisnite	-	PROGRAM/MEMO.
6 Odabir 'spremljene' stanice	-	FOLDER• PRESET

Slušanje radija - što još možete

Automatsko traženje radio stanica

- 1 Pritisnite i držite **TUN-/ TUN+** duže od jedne sekunde.
- 2 Prijemnik će početi automatski tražiti stanice, a zaustavit će se kada pronađe stanicu.

Brisanje svih spremljenih stanica

- 1 Pritisnite i držite **PROGRAM/MEMO.** dvije sekunde.
- "ERASE ALL" će se upaliti na zaslonu.
- 2 Pritisnite **PROGRAM/MEMO.** za brisanje spremljenih radio stanica.

Poboljšanje slabog FM prijema

Pritisnite **▶/■** (MO./ST.) na daljinskom upravljaču. Tako će prijemnik prijeći iz stereo u mono način rada što obično poboljšava prijem signala.

Pogledajte informaciju o vašoj radio stanici

FM prijemnik je opremljen Radio Data System (RDS) funkcijom. To pokazuju RDS slova na zaslonu zajedno s informacijom o radio stanici koju slušate. Pritisnite nekoliko puta **RDS** na daljinskom upravljaču kako bi vidjeli informaciju.

PTY - Vrsta programa, kao što su vijesti, sport, jazz.

RT - Radio tekst, naziv radio stanice.

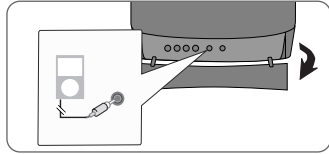
CT - Upravljanje vremenom, vrijeme na mjestu radio stanice.

PS - Naziv usluge programa, naziv kanala.

Radio stanice možete tražiti po vrsti programa pritiskom na **RDS**. Na zaslonu će se prikazati zadnje korišteni **PTY**. Pritisnite jednom ili više puta **PTY** kako bi odabrali željenu vrstu programa. Pritisnite **◀◀ / ▶▶** (**◀◀/▶▶**). Prijemnik automatski počinje traženje. Traženje se zaustavlja kada se pronađe stanica.

Slušanje glazbe s vašeg prijenosnog playera

Uređaj se može koristiti za reprodukciju glazbe s brojnih vrsta prijenosnih playera.

	NA UREĐAJU	NA DALJINSKOM
1 Priključite prijenosni player na PORT.IN (PORTABLE IN) priključak na uređaju.	-	-
		
2 Uključite uređaj.	⏻/⏿	⏻
3 Odaberite funkciju. Uključite prijenosni player i na njemu pokrenite reprodukciju.	FUNC.	FUNCTION

Upotreba USB uređaja

Reproducirati možete medijske datoteke koje su spremljene na USB uređaju ako USB uređaj priključite na USB priključak na uređaj. Ako želite koristiti druge funkcije, pogledajte odjeljak "Slušanje CD-a".

	NA UREĐAJU	NA DALJINSKOM
1 Otvorite poklopac USB priključka.	-	-
2 Priključite USB uređaj na USB priključak na ovom uređaju.	-	-
3 Odaberite USB funkciju.	FUNC.	FUNCTION
4 Odaberite datoteku koju želite reproducirati.	⏪ / ⏩	⏪ / ⏩
5 Pokrenite reprodukciju.	▶ / ⏸	▶ / ⏸
6 Za stop pritisnite	■	■
7 Prije iskapčanja morate promijeniti funkciju rada.	FUNC.	FUNCTION

Kompatibilni USB uređaji

- MP3 player : Flash vrsta MP3 playera
- USB Flash pogon : Uređaji koji podržavaju USB 2.0 ili USB 1.1
- Ovisno o uređaju USB funkcija možda neće biti moguća.
- Ne podržavaju se uređaji koji zahtijevaju instaliranje dodatnog programa kada se priključe na računalo.

Obratite pažnju na sljedeće

- Ne vadite USB uređaj tijekom njegovog rada.
- Za USB uređaje velikog kapaciteta, bit će potrebno više od nekoliko minuta za njihovo pretraživanje.
- Napravite sigurnosnu kopiju podataka kako ne bi izgubili podatke.
- Ako koristite produžni kabel za USB ili USB hub, USB uređaj se možda neće moći prepoznati.
- Ne podržava se upotreba NTFS sustava datoteka. (Podržava se samo FAT (16/ 32) sustav datoteka.)
- Uređaj se ne podržava ako je ukupan broj datoteka 1 000 ili više.
- Ne podržavaju se vanjski HDD, zaključani uređaji ili vrsta tvrdih USB uređaja.
- USB priključak na uređaju se ne može koristiti za priključivanje na PC računalo.
- Uređaj se ne može koristiti za spremanje podataka.

Podešavanje sata

	NA UREĐAJU
1 Uključite uređaj	⏻ / ⏻
2 Pritisnite najmanje 2 sekunde	CLOCK
3 Odaberite jedno od: AM 12:00 (12 satni displej) ili: 0:00 (za 24 satni displej).	⏪ / ⏩
4 Potvrdite odabrano	SET
5 Odaberite sate	⏪ / ⏩
6 Pritisnite	SET
7 Odaberite minute	⏪ / ⏩
8 Pritisnite	SET

Upotreba player-a kao budilice

- 1 Uključite uređaj.
- 2 Pritisnite i držite **TIMER**. Treptat će svaka funkcija, EX) TUNER, CD.....
- 3 Pritisnite **SET** kada se pokaže funkcija uz koju se želite buditi.
- 4 Odaberite jednu od funkcija pritiskom na **SET**.
- 5 Prikazat će se "ON TIME". Zatim možete postaviti vrijeme uključenja alarma. Pritisnite **⏪ / ⏩** za mijenjanje sati i minuta i **SET** za spremanje.
- 6 Prikazat će se "OFF TIME" . Zatim možete postaviti vrijeme u kojem će se funkcija zaustaviti. Pritisnite **⏪ / ⏩** za mijenjanje sati i minuta i **SET** za spremanje.
- 7 Prikazat će se glasnoća (VOL) uz koju se želite buditi. Upotrijebite **⏪ / ⏩** za mijenjanje glasnoće i **SET** za spremanje. Ikona sata "⌚" prikazuje da je alarm postavljen.
- 8 Pritisnite dva puta tipku **TIMER**. Možete provjerite postavljeno stanje podešavanja.

NAPOMENE:

- Ako ste podesili vrijeme, pritiskom na tipku **CLOCK** možete provjeriti vrijeme čak i kad je player isključen.
- Ako ste podesili vrijeme i alarm, pritiskom na tipku **CLOCK** možete provjeriti ikonu za alarm "⌚" čak i kad je player isključen.

Podešavanje vremena za uspavljivanje

- 1 Pritisnite više puta **SLEEP** za odabir vremena odgađanja od 10 do 180 minuta, nakon kojeg će se uređaj isključiti.
- 2 Za provjeru preostalog vremena pritisnite **SLEEP**.
- 3 Pritisnite jedanput **SLEEP** kada se prikaže "SLEEP 10", kako bi deaktivirali funkciju uspavljivanja.

Snimanje na USB

	NA UREĐAJU	NA DALJINSKOM
1 Priključite USB uređaj na USB priključak na uređaju.	-	-
2 Odaberite modus u kojem želite snimati: Prvo reproducirajte izvor zvuka.	FUNC.	FUNCTION
3 Pokretanje snimanja	USB REC.	● REC
4 Za zaustavljanje snimanja, pritisnite	■	■

Snimanje na USB - što još možete

Snimanje glazbene datoteke s disk izvora na USB

Snimanje jedne snimke

Ako se USB snimanje vrši tijekom reprodukcije CD-a na USB će se snimiti samo jedna snimka/datoteka.

Snimanje svih snimki

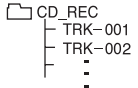
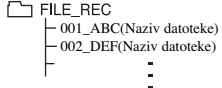
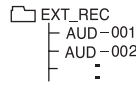
Ako je USB snimanje u CD stop stanju, snimit će se sve snimke / datoteke. Datoteke u pod-mapama nisu snimljene tijekom snimanja svih snimki.

Snimanje popisa programa

USB će snimati snimke koje ste sami odabrali, nakon što ste kreirali svoj program (Samo AUDIO CD).

Kada snimate, obratite pažnju na sljedeće

- Kada zaustavite snimanje, spremić će se datoteka koja je snimljena do tog trenutka. (Samo Audio CD)
- Ne vadite USB i ne isključujte uređaj tijekom USB snimanja. U protivnom možete snimiti nepotpunu datoteku.
- Ako USB snimanje ne radi, na zaslonu će se prikazati poruka "NO USB", "ERROR", "FULL", "NO REC".
- Čitač više kartica ili vanjski HDD se ne mogu koristiti za USB snimanje.
- Kada snimate dugi period, datoteka će snimati do otprilike 512 Mb.
- Snimiti možete najviše 999 datoteka.
- **Datoteka će se spremiti na sljedeći način.**

AUDIO CD	MP3/ WMA	Drugi izvori
		

Snimanje neovlaštenih kopija ili materijala zaštićenog protiv snimanja, uključujući programe za računala, datoteke, emitirani program ili snimljenu glazbu može biti kršenje autorskih prava i prema tome može biti kažnjivo djelo.

Ova se oprema ne smije koristiti u takve svrhe.

Budite odgovorni
Poštujte autorska prava

Otklanjanje teškoća

Simptomi	Razlog	Korekcija
Općenito		
Nema struje.	Nije ukopčan električni kabel.	Ukopčajte električni kabel.
	Provjerite je li došlo do nestanka električnog napona.	Provjerite stanja tako da uključite druge uređaje.
Nema zvuka.	Provjerite jeste li odabrali pravu funkciju.	Pritisnite FUNC. (FUNCTION) i provjerite odabranu funkciju.
CD		
Uređaj ne počinje s reprodukcijom.	Umetnut je disk koji se ne može reproducirati.	Umetnite disk koji se može reproducirati.
	Disk je uprljan.	Očistite disk.
TUNER		
Radio stanica se ne može birati.	Antena je loše postavljena ili nije dobro priključena.	Dobro priključite antenu.
Daljinski upravljač		
Daljinski upravljač ne radi pravilno.	Daljinski je previše udaljen.	Daljinski upravljač koristite unutar razdaljine od 5 m.
	Ima prepreka na putu između daljinskog i uređaja.	Uklonite prepreku.
	Baterija u daljinskom upravljaču je ispražnjena.	Zamijenite staru bateriju novom.

Specifikacija

Općenito	
Napajanje	Pogledajte glavnu naljepnicu.
Potrošnja električne energije	Pogledajte glavnu naljepnicu.
Neto težina	3,2 kg
Vanjske dimenzije (ŠxVxD)	(175 x 269 x 290) mm
Radna temperatura	5 °C do 35 °C
Radna vlaga	5 % do 85 %
Tuner	
FM Opseg prijema	87,5 do 108,0 MHz ili, 87,50 do 108,00 MHz
Pojačalo	
Izlazna snaga	80 W + 80 W
T.H.D	0,5 %
Raspon frekvencije	20 do 20 000 Hz
Omjer signala i šuma	75 dB
CD	
Raspon frekvencije	20 do 20 000 Hz
Omjer signala i šuma	75 dB
Dinamički raspon	75 dB
Zvučnici (FAS164F)	
Tip	3 puta 4 zvuč
Otpor	4 Ω
Ulazna snaga	80 W
Najveća ulazna snaga	160 W
Neto dimenzije(ŠxVxD)	(132 x 320 x 300) mm
Neto težina (1EA)	4,1 kg
USB	
Verzija	1,1 ili 2,0
Napajanje za bus	DC 5V --- 500mA

Dizajn i specifikacije su predmet podložan promjenama bez upozorenja.



Kao partner ENERGY STAR® -a, LG potvrđuje usklađenost ovog proizvoda i njegovih modela s ENERGY STAR® uputama za ekonomičnu potrošnju energije.

ENERGY STAR® je registrirana marka u SAD-u.

