



UŽIVATELSKÝ NÁVOD

MIKRO Hi-Fi SYSTÉM

CEŠTINA

Před použitím sady si prosím nejdříve pozorně přečtete tento návod a uschovejte jej k pozdějšímu nahlédnutí.

MODEL

FA164U (FA164-DOU/FAS164F)

P/NO : MFL61543993

Bezpečnostní opatření



UPOZORNĚNÍ
RIZIKO ÚRAZU ELEKTRICKÝM
PROUDEM – NEOTEVÍREJTE



UPOZORNĚNÍ: V ZÁJMU SNÍŽENÍ NEBEZPEČÍ ÚRAZU ELEKTRICKÝM PROUDEM NEODSTRAŇUJTE KRYT (ANI ZADNÍ PANEL). UVNITŘ NEJSOU ŽÁDNÉ PRVKY VYŽADUJÍCÍ UŽIVATELSKOU ÚDRŽBU. PROVÁDĚNÍ ÚDRŽBY SVĚŘTE KVALIFIKOVANÝM SERVISNÍM PRACOVNÍKŮM.



Tento symbol blesku v trojúhelníku upozorňuje uživatele na přítomnost neizolovaného nebezpečného napětí uvnitř pouzdra zařízení, které je díky své úrovni schopno způsobit úraz elektrickým proudem.



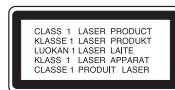
Vykřičník v trojúhelníku upozorňuje uživatele na přítomnost důležitých pokynů k obsluze a údržbě (servisu) v materiálech přiložených k výrobku.

VÝSTRAHA: V ZÁJMU SNÍŽENÍ NEBEZPEČÍ VZNIKU POŽÁRU NEBO ÚRAZU ELEKTRICKÝM PROUDEM NEVYSTAVUJTE TENTO PŘÍSTROJ PŮSOBENÍ DEŠŤE ANI VLHKOSTI.

VÝSTRAHA: Neinstalujte zařízení ve stísněných prostorách, např. v knihovně v nebo podobné skříně.

UPOZORNĚNÍ: Tento výrobek používá laserový systém.

V zájmu správného používání výrobku si, prosím, pečlivě přečtete návod k obsluze a uschovejte ho pro budoucí potřebu. Pokud bude třeba na výrobku provést údržbu, obraťte se na autorizovaný servis. Používání ovládacích prvků, nastavení nebo vykonávání postupů jiných než jsou uvedené zde, může vést k vystavení se nebezpečnému ozáření. Abyste předešli přímému vystavení se laserovému paprsku, nepokoušejte se přístroj otevřít. Při jeho otevření je laserové záření zřetelné. **NEDÍVEJTE SE PŘÍMO DO PAPSRSKU.**



UPOZORNĚNÍ: Zařízení nesmí být vystaveno působení vody (polití nebo postřikání), na přístroj nestavte nádoby naplněné vodou, např. vázy apod.

UPOZORNĚNÍ týkající se napájecího kabelu

Pro většinu přístrojů se doporučuje, aby byly zapojeny do samostatného obvodu

To znamená jediný zásuvkový obvod, který napájí pouze toto zařízení a nemá žádné další zásuvky nebo odbočky. Chcete-li mít jistotu, vyhledejte stránku s technickými daty v tomto návodu tohoto uživatelského manuálu.

Nepletěte síťové zásuvky. Přetížené síťové zásuvky, uvolněné nebo poškozené síťové zásuvky, prodlužovací kabely, rozřepené napájecí kabely nebo poškozená nebo prasklá izolace vodiče jsou nebezpečné. Všechny tyto závady mohou mít za důsledek úraz elektrickým proudem nebo požár. Pravidelně kontrolujte napájecí kabel přístroje, a pokud jeho vzhled naznačuje poškození nebo zhoršení stavu, odpojte jej, přestaňte zařízení používat a nechte si kabel vyměnit autorizovaným servisem za shodný náhradní díl.

Chraňte napájecí kabel před nepřipustnými manipulacemi, jako je například zkroucení, zauzlování, sevření, přívění ve dveřích nebo chůze po něm. Zvláštní pozornost věnujte zástrčkám, zásuvkám ve zdi a bodu, ve kterém kabel vychází z přístroje.

Odpojení výrobku od napájení provádějte vytažením napájecího kabelu ze zásuvky. Při instalaci výrobku se ujistěte, že zásuvka je snadno přístupná.

Toto zařízení je vybaveno baterií nebo akumulátorem.

Bezpečný způsob vyjmutí baterie nebo akumulátoru ze zařízení:

Vyjmete starou baterii nebo akumulátor provedením kroků vložení v opačném pořadí. Aby nedošlo ke znečištění životního prostředí nebo ohrožení zdraví lidí a zvířat, odložte starou baterii nebo akumulátor do k tomu určené nádoby na vyhrazeném sběrném místě. Baterie nebo akumulátor nepatří do běžného domovního odpadu. Doporučujeme využít k likvidaci baterie nebo akumulátoru zdarma provozované místní systémy recyklace.

Baterie chraňte před nadměrným horkem, například slunečním svitem, ohněm apod.



Likvidace starých spotřebičů

1. Pokud je u výrobku uveden symbol pojízdného kontejneru v přeškrtnutém poli, znamená to, že na výrobek se vztahuje směrnice Evropské unie číslo 2002/96/ES.
2. Všechny elektrické a elektronické výrobky by měly být likvidovány odděleně od běžného komunálního odpadu prostřednictvím sběrných zařízení zřízených za tímto účelem vládou nebo místní samosprávou.
3. Správný způsob likvidace starého elektrického spotřebiče pomáhá zamezit možným negativním dopadům na životní prostředí a zdraví.
4. Bližší informace o likvidaci starého spotřebiče získáte u místní samosprávy, ve sběrném zařízení nebo v obchodě, ve kterém jste výrobek zakoupili.



LG tímto prohlašuje, že tento výrobek (tyto výrobky) je/jsou v souladu se základními požadavky a dalšími příslušnými opatřeními Směrnice 2004/108/ES, 2006/95/ES a 2009/125/ES.

Zástupce pro Evropu:

LG Electronics Service Europe B.V.
Veluwezoom 15, 1327 AE Almere, The Netherlands
(Tel : +31-(0)36-547-8888)

Obsah

Nastavení	4
Základní jednotka	5
Dálkový ovladač	6
Poslech CD	7
Poslech rozhlasu	8
Poslech hudby z přenosného přehrávače	8
Používání USB	9
Nastavení hodin	9
Nahrávání na USB	10
Řešení problémů	11
Technické údaje	11

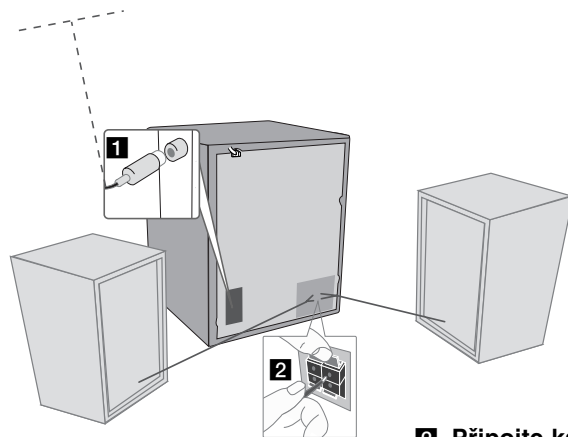
Upozornění pro používání dotekových tlačítek

- Tiskněte tlačítka suchýma a čistýma rukama.
 - Ve vlhkém prostředí otřete z tlačítek před použitím veškerou vlhkost.
- Netiskněte tlačítka příliš tvrdě.
 - Pokud použijete příliš mnoho síly, můžete poškodit čidlo tlačítek.
- K provedení požadované funkce se dotkněte příslušného tlačítka.
- Zabraňte kontaktu tlačítek s jakýmkoliv vodivým materiálem, jako jsou např. kovy. Mohlo by dojít k poruše.

Nastavení

1 Připojte anténu FM

Pro nejlepší příjem nastavte dva volné konce antény přímo a horizontálně.



2 Připojte kabely reproduktorů k přehrávači

Kabely z levého reproduktoru připojte ke konektoru, který je označen L (levý) + (plus) a - (mínus). Kabely z pravého reproduktoru připojte ke konektoru, který je označen R (pravý) + (plus) a - (mínus). Pro připojení kabelu k přehrávači stiskněte každý ze čtyř čtvercových plastových držáků v zadní části přehrávače. Konektor se otevře a kabely je možné připojit.

3 Připojte zástrčku do síťové zásuvky

Základní jednotka

VRCHNÍ STRANA

FUNC.

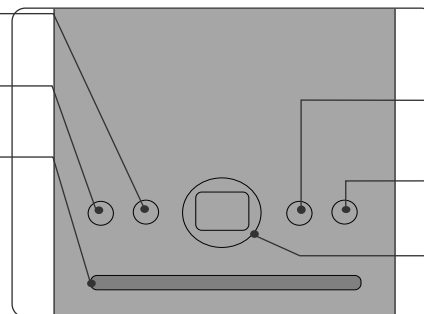
(Funkce) Zvolí funkci.

⏻/⏻ (Vypínač)

Zapne a vypne jednotku.

Slot pro vložení CD

- CD do slotu nezasouvejte silou.
- Za disk během vysouvání netahejte ani na něj netlačte.
- Vysunutý disk můžete znovu vložit stiskem ▲.
- **vložte do otvoru na CD označenou stranou.**



USB REC.
Zápis na USB.

Vysunutí CD ze slotu nebo zasunutí CD do slotu. ▲

USB Port

PŘEDNÍ STRANA



■

zastavení

⏮ / ⏭

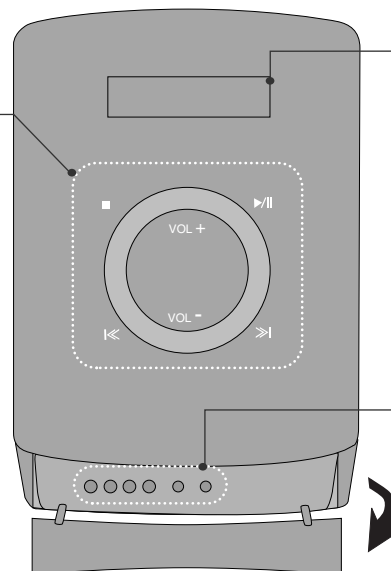
Skenování/Lazení/Hledání

▶/⏸

Přehrávání / Pozastavení

VOL +/-

Ovládání hlasitosti



Okno displeje

EQ/ DEMO

Můžete zvolit určitý režim zvuku.
Stiskem **DEMO** na vypnutém přístroji spustíte demonstraci možností displeje.

CLOCK

(Viz "Nastavení hodin")

TIMER

(Viz "Použití přehrávače jako budíku")

SET/ RDS (Volitelné)

Potvrdí nastavení.

PORTABLE IN

Pro připojení přenosného zařízení a poslech hudby prostřednictvím systémových reproduktorů.

PHONES

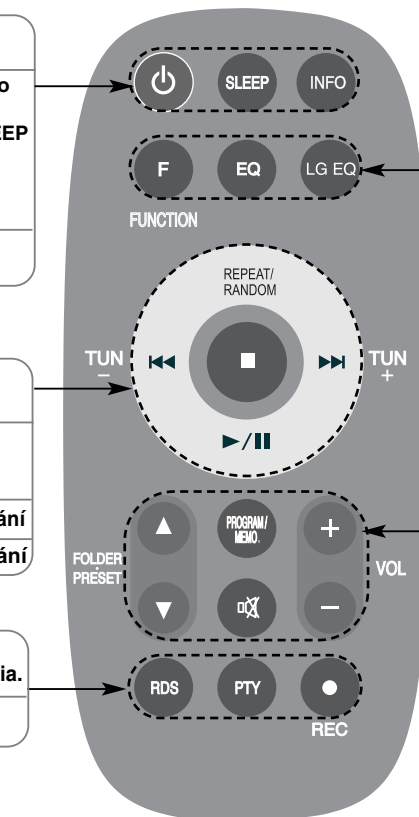
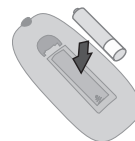
Konektor pro sluchátka

Dálkový ovladač

	POWER (vypínač) Zapnuto/Vypnuto.
SLEEP	Usínejte za poslechu hudby z vašeho přístroje. Stiskněte jednou či vícekrát tlačítko SLEEP k navolení požadovaného času vypnutí přehrávače mezi 10 a 180 minutami. (Dimmer: Ztlumí osvětlení displeje)
INFO	Zobrazení informací o vaší hudbě

REPEAT/RANDOM	Poslouchejte své nahrávky znovu a znovu
	Navolí rádio stanici. Vyhledá úsek ve stopě. Přetočí dozadu nebo dopředu.
	Spuštění nebo pozastavení přehrávání
	Zastavení přehrávání nebo nahrávání

RDS/PTY (Volitelné)	RDS (Radio Data System) Vyhledá rádio stanice podle typu rádia.
	Tlačítko pro nahrávání.



F (FUNCTION)	Změna funkcí.
EQ	Nastavení kvality zvuku Můžete vybrat zvukové efekty.
LG EQ	Můžete navolit přirozené nebo lokální nastavení efektů ekvalizéru prostřednictvím LG EQ.

FOLDER • PRESET 	Vyhledejte složku se soubory MP3/WMA Pokud je přehráváno CD, které obsahuje soubory MP3/WMA v několika složkách, stiskněte FOLDER•PRESET pro zvolení složky, kterou chcete přehrát. Vyberte číslo předvolby pro rozhlasovou stanici.
	Ovládání hlasitosti při využití jakýchkoli funkcí.
PROGRAM / MEMO.	Pro ukládání rozhlasových stanic Pokud jste si pomocí funkce PROGRAM/MEMO. uložili rozhlasové stanice, můžete jimi procházet a jednu si vybrat. Stopy poslouchejte v libovolném pořadí
	Dočasně zastavte zvuk. Opětovným stisknutím zvuk opět zapnete.

Vložte baterie do dálkového ovládání

Ujistěte se, že se znaménka + (plus) a - (mínus) na bateriích shodují s těmi na dálkovém ovládání. (velikost AAA)

Poslech CD

Tento přehrávač přehrává Audio CD a MP3/WMA CD.

	NA ZAŘÍZENÍ	NA DÁLKOVÉM OVLÁDÁNÍ
1. Vložte CD	-	-
2. Vyberte funkci CD Displej zobrazí celkový počet stop nebo souborů.	FUNC.	FUNCTION
3. Spusťte přehrávání CD	▶/	▶/
4. Zastavte přehrávání CD	■	■

Poslech CD - co všechno můžete

Pozastavení nebo opětovné spuštění přehrávání CD

- 1 Stiskněte v průběhu přehrávání ▶/|| na přístroji nebo ▶/|| na dálkovém ovládacím.
- 2 Pro pokračování v přehrávání opět stiskněte toto tlačítko.

Vyhledejte část stopy

Během přehrávání podržte tlačítko ◀◀ / ▶▶ na přehrávači nebo tlačítko ◀◀ / ▶▶ na dálkovém ovládacím a uvolněte na místě, které si chcete poslechnout.

Přesun na další stopu (soubor)

Ve stavu zastavení stiskněte ◀◀ / ▶▶ na zařízení nebo ◀◀ / ▶▶ na dálkovém ovládacím.

Vytvořte si vlastní přehrávaný seznam

Dle vámi vybraného pořadí můžete z CD poslouchat až 30 stop.

- 1 Vložte CD a počkejte na jeho přečtení.
- 2 Při zastavení stiskněte na dálkovém ovládacím **PROGRAM/MEMO**.
- 3 Stiskněte tlačítko ◀◀ / ▶▶ na přehrávači nebo tlačítko ◀◀ / ▶▶ na dálkovém ovládacím pro výběr stopy.
- 4 Znovu stiskněte tlačítko **PROGRAM/MEMO**, pro uložení a výběr další stopy.
- 5 Stiskněte ▶/|| na přístroji nebo ▶/|| na dálkovém ovládacím pro přehrávání naprogramovaných hudebních souborů.
- 6 Pro vymazání Vaší volby stiskněte tlačítko ■, **PROGRAM/MEMO**, a poté ■.

Poslouchajte své nahrávky (soubory) opakovaně nebo v náhodném pořadí

- 1 Opakovaně stiskněte **REPEAT/RANDOM** na dálkovém ovládacím. Současný soubor (stopa) bude přehráván opakovaně nebo v náhodném pořadí.

- 2 Normální přehrávání obnovíte opětovným stisknutím tlačítka **REPEAT/RANDOM**.

O MP3/WMA

Kompatibilita MP3/WMA disků s tímto přístrojem se omezuje na:

- Vzorkovací frekvence: 32 až 48 kHz (MP3), 32 až 48 kHz (WMA)
- Datový tok: 32 až 320 kb/s (MP3), 40 až 320 kb/s (WMA)
- Fyzický formát CD-R musí být „ISO 9 6 60/ JOLIET“.
- V případě, že nahráváte MP3/WMA soubory softwarem, který není schopen vytvořit systém souborů, např. Direct-CD atd., přístroj tyto soubory nemůže přehrávat. Doporučujeme použít „Easy-CD Creator“, který vytváří systém souborů ISO 9 660.
- Nepoužívejte speciální znaky jako „/ : * ? „ < >“ apod.
- Zařízení podporuje nejvýše 99 složek a 999 souborů.

Vychutnávejte si předprogramovaný zvukový mód

Systém má číselné údaje přednastavené na okolní zvukové pole. Můžete zvolit požadovaný mód zvuku prostřednictvím **EQ/ LG EQ**. Zobrazené položky ekvalizéru se mohou lišit v závislosti na zvukových zdrojích a efektech.

NATURAL

Vychutnávejte si příjemný a přirozený zvuk.

Lokální nastavení ekvalizéru

Regionálně optimalizovaný zvukový efekt. (DANGDUT/ ARABIC/ PERSIAN/INDIA/ REGUETON/ MERENGUE/ SAMBA/ SALSA)

AUTO EQ

Dosahuje zvukového vyrovnání, které je nejvíce podobné žánru, který je zahrnut v hudebních souborech.

POP CLASSIC JAZZ ROCK

Tento program poskytuje zvuku jedinečnou atmosféru, dává vám pocit přítomnosti na právě probíhajícím rockovém, popovém, jazzovém nebo klasickém koncertu.

MP3 OPT

Tato funkce je optimalizována pro kompresi MP3/WMA souborů. Zlepšuje zvuk basů.

XDSS ON

Zesiluje výšky, basy a efekt prostorového zvuku.

VIRTUAL

Vychutnávejte si poslech více virtuálních prostorových zvuků.

NORMAL

Můžete si vychutnávat zvuk bez efektů ekvalizéru.

Zobrazení informace o souboru (ID3 TAG)

Opakovaným stisknutím **INFO** můžete pouze na discích kontrolovat ID3 TAG informace o souborech MP3.

Poslech rozhlasu

Ujistěte se, že obě antény FM jsou nataženy nejvíce jak je to možné.

	NA ZAŘÍZENÍ	NA DÁLKOVÉM OVLÁDÁNÍ
1 Zvolte FM	FUNC.	FUNCTION
2 Vyberte rozhlasovou stanici	◀◀ / ▶▶	TUN- / +
3 Uložení rozhlasové stanice : Přednastavené číslo se zobrazí na displeji.	-	PROGRAM/MEMO.
4 Přednastavte číslo: Může být uloženo až 50 rádiových stanic.	-	FOLDER•PRESET
5 Pro potvrzení stiskněte	-	PROGRAM/MEMO.
6 Pro vybrání uložené stanice	-	FOLDER•PRESET

Poslech rozhlasu - co všechno můžete

Automatické vyhledání rozhlasových stanic

- 1 Stiskněte a podržte déle než sekundu **TUN-/ TUN+**.
- 2 Tuner bude automaticky hledat a zastaví se, když najde rozhlasovou stanici.

Vymazání všech uložených stanic

- 1 Stiskněte tlačítko **PROGRAM/MEMO.** a podržte je dvě sekundy.
- Na displeji se objeví "ERASE ALL" (Vymazat vše).
- 2 Stiskněte **PROGRAM/MEMO.**, tím provedete vymazání všech uložených stanic.

Zlepšete slabý příjem FM

Stiskněte tlačítko **▶/■** (MO./ST.) na dálkovém ovládní. Tímto přepnete tuner ze stereo režimu na mono a obvykle se tím zlepší příjem.

Více informací o rádio stanicích

FM tuner je dodáván s příslušenstvím RDS. Na displeji se objeví písmena RDS plus informace o rádio stanici, kterou právě posloucháte. Pro ukázání informací stiskněte několikrát tlačítko **RDS** na dálkovém ovládní.

PTY - Typ programu, jako jsou Zprávy, Sport, Jazz.

RT - Textové informace rádia, název rádio stanice.

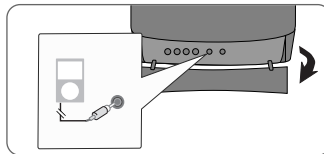
CT - Časový údaj, čas a umístění rádio stanice.

PS - Název servisního programu, název kanálu.

Můžete vyhledat rádio stanice podle typu programu stisknutím tlačítka **RDS**. Displej zobrazí poslední používané PTY. Stiskněte jednou nebo vícekrát tlačítko **PTY** pro zvolení Vámi preferovaného typu programu. Stiskněte **◀◀ / ▶▶** (**◀◀▶▶**). Tuner začne vyhledávat automaticky. Hledání se zastaví, když je stanice nalezena.

Poslech hudby z přenosného přehrávače

Toto zařízení může přehrávat hudbu z mnoha typů přenosných přehrávačů.

	NA ZAŘÍZENÍ	NA DÁLKOVÉM OVLÁDÁNÍ
1 Zapojte přenosný přehrávač do konektoru PORT.IN (PORTABLE IN) zařízení.	-	-
		
2 Zapněte jednotku.	⏻/⏻	⏻
3 Zvolte funkci. Zapněte přenosný přehrávač pro začátek přehrávání.	FUNC.	FUNCTION

Používání USB

Můžete si vychutnat soubory médií uložených na zařízení USB připojením USB do příslušného portu na jednotce. Pro ovládání jiné funkce, viz část "Poslech disku CD".

	NA ZAŘÍZENÍ	NA DÁLKOVÉM OVLÁDÁNÍ
1 Otevřete kryt USB portu.	-	-
2 Připojte USB na jednotku do USB portu.	-	-
3 Zvolte funkci USB.	FUNC.	FUNCTION
4 Vyberte soubor, který si přejete přehrát.	◀◀ / >>▶	◀◀▶▶▶
5 Spustí přehrávání multimédia.	▶ / 	▶ /
6 Pro zastavení stiskněte	■	■
7 Před odpojením změňte na libovolnou další funkci.	FUNC.	FUNCTION

Kompatibilní USB zařízení

- MP3 přehrávač: MP3 přehrávač s flashovou pamětí
- USB Flash Drive: Zařízení, která podporují USB 2.0 nebo USB 1.1.
- V závislosti na zařízení nemusí být tato funkce USB k dispozici.
- Zařízení, která vyžadují instalaci dalších programů po připojení přístroje k počítači, nejsou podporována.

Dbejte následujícího

- Nevyjímejte USB v průběhu činnosti.
- Z důvodu velké kapacity USB může hledání trvat několik minut.
- K zabránění ztrátě dat, zálohujte všechna data.
- Pokud použijete prodlužovací kabel USB nebo USB HUB, zařízení USB nemusí být rozpoznáno.
- Souborový systém NTFS není podporován. (podporován je pouze souborový systém FAT (16/32)).
- Tato jednotka není podporována, pokud celkový počet souborů přesahuje 1 000.
- Vnější HDD, uzamčené přístroje nebo typy pevných USB disků nejsou podporovány.
- USB port přístroje nemůže být připojen k PC.
- Jednotka nemůže být použita jako úschovné zařízení.

Nastavení hodin

	NA ZAŘÍZENÍ
1 Zapněte jednotku.	⏻/⏿
2 Stiskněte alespoň po dobu 2 sekund	CLOCK
3 Vyberte buď: AM 12:00 (pro zobrazení režimu am nebo pm) nebo 0:00 (pro zobrazení v režimu 24 hodin).	◀◀ / >>▶
4 Potvrďte výběr	SET
5 Nastavte hodiny	◀◀ / >>▶
6 Stiskněte	SET
7 Nastavte hodiny	◀◀ / >>▶
8 Stiskněte	SET

Přehrávač používejte jako budík

- 1 Zapněte jednotku.
- 2 Stiskněte a držte tlačítko **TIMER**. Každá funkce, EX) TUNER, CD.....bliká.
- 3 Jakmile se zobrazí funkce, kterou chcete použít při buzení, stiskněte tlačítko **SET**.
- 4 Vyberte jednu z nich stisknutím tlačítka **SET**.
- 5 Zobrazí se "ON TIME". Zde nastavíte čas, kdy chcete spustit budík. Pomocí tlačítek **◀◀ / >>▶** na přehrávači nastavte hodiny a minuty a stiskem tlačítka **SET** uložte nastavení.
- 6 "Zobrazí se "OFF TIME". Zde nastavíte čas, kdy chcete funkci zastavit. Pomocí tlačítek **◀◀ / >>▶** pro změnu hodin a minut a tlačítko **SET** pro uložení.
- 7 Poté bude zobrazena hlasitost (VOL), kterou chcete být vzbuzeni. Pomocí tlačítek **◀◀ / >>▶** na přehrávači nastavte hlasitost a stiskem tlačítka **SET** uložte nastavení. Ikona hodin "⌚" zobrazuje, že je budík nastaven.
- 8 Stiskněte dvakrát tlačítko **TIMER**. Můžete zkontrolovat stav nastavení.

POZNÁMKY:

- Po nastavení hodin můžete kontrolovat čas stiskem tlačítka **CLOCK** dokonce i tehdy, je-li přehrávač vypnutý.
- Po nastavení hodin a budíku, můžete kontrolovat ikonu budíku ⌚ stiskem tlačítka **CLOCK** dokonce i tehdy, je-li přehrávač vypnutý.

Nastavení doby spánku

- 1 Opakovaným stiskem tlačítka **SLEEP** vyberte čas 10 až 180 minut, po jehož uplynutí se přehrávač vypne.
- 2 Pro kontrolu uplynulého času stiskněte tlačítko **SLEEP**.
- 3 Pro zrušení funkce spánku stiskněte tlačítko **SLEEP** dokud se nezobrazí "SLEEP 10".

Nahrávání na USB

	NA ZAŘÍZENÍ	NA DÁLKOVÉM OVLÁDÁNÍ
1 Připojte USB na jednotku do USB portu.	-	-
2 Zvolte režim, ve kterém chcete nahrávat. Nejdříve přehraje zdrojový zvuk.	FUNC.	FUNCTION
3 Spustí nahrávání	USB REC.	● REC
4 Pro zastavení nahrávání stiskněte	■	■

Nahrávání na USB - Co více můžete dělat

Zápis Hudebního souboru ze zdrojového disku na USB

Nahrávání jedné stopy

Pokud se nahrávalo na USB v průběhu přehrávání CD, pak pouze tato stopa/soubor byla uložena na USB.

Nahrávání všech stop

Pokud USB nahrává v režimu zastavení CD, pak byly zapsány všechny stopy/ soubory. Soubory v podsložkách nejsou v průběhu zápisu všech stop nahrávány.

Nahrávání seznamu programu

USB zapisuje po vytvoření vlastního programu stopu, kterou chcete (pouze Audio CD).

V průběhu nahrávání dbejte následujících instrukcí

- Při zastavení zápisu soubor, který byl nahráván, se uloží. (pouze Audio CD)
- V průběhu nahrávání na USB neodpojujte zařízení USB ani nevypínejte jednotku. V opačném případě může dojít k vytvoření neúplného souboru, který nebude možné odstranit z počítače.
- Pokud zápis na USB nepracuje, zobrazí se na obrazovce zpráva jako "NO USB", "ERROR", "FULL", "NO REC".
- Přístroj pro čtečku paměťových karet nebo externí HDD nemůže být použit pro zápis na USB.
- Pokud nahráváte po dlouhou dobu, soubor je nahráván rychlostí 512 Mbyte.
- Nelze nahrát více než 999 souborů.
- **Bude uloženo následovně.**

AUDIO CD	MP3/ WMA	další zdroje
<pre> ├── CD_REC │ ├── TRK-001 │ ├── TRK-002 │ └── ⋮ </pre>	<pre> ├── FILE_REC │ ├── 001_ABC(Název souboru) │ ├── 002_DEF(Název souboru) │ └── ⋮ </pre>	<pre> ├── EXT_REC │ ├── AUD-001 │ ├── AUD-002 │ └── ⋮ </pre>

Požičování kopií materiálů chráněných autorskými právy, například počítačových programů, souborů, vysílání nebo zvukových nahrávek, může být porušením autorských práv a trestným činem. Tento přístroj k takovým uživatelům nevyužívejte.

Buďte zodpovědní
Respektujte autorská práva

Řešení problémů

Příznak	Příčina	Odstranění
Obecně		
Žádné napájení.	Napájecí kabel není připojen.	Připojte napájecí kabel.
	Zkontrolujte, zda je zásuvka pod napětím.	Zkuste použít jiný elektrické zařízení.
Žádný zvuk.	Zkontrolujte, zda jste vybrali správnou funkci.	Stiskněte FUNC. (FUNCTION) a zkontrolujte, jaká funkce je vybrána.
CD		
Zařízení nezahájí přehrávání.	Vložený disk nelze přehrát.	Vložte přehrávatelný disk.
	Disk je znečištěný.	Vyčistěte disk.
Rozhlasový přijímač		
Nelze ladit rozhlasové stanice.	Nesprávně umístěná nebo připojená anténa.	Zlepšete připojení antény.
Dálkový ovladač		
Dálkové ovládání nepracuje správně.	Dálkové ovládání je příliš daleko od zařízení.	Používejte dálkové ovládání v rozmezí 16 stop (5 m).
	Na trase mezi dálkovým ovládáním a zařízením je překážka.	Odstraňte překážku.
	Baterie v dálkovém ovládání jsou vybité.	Nahradte vybité baterie novými.

Technické údaje

Obecně	
Napájení	Viz hlavní štítek.
Příkon	Viz hlavní štítek.
Čistá hmotnost	3,2 kg
Vnější rozměry (š x v x h)	(175 x 269 x 290) mm
Provozní teplota	5 °C až 35 °C
Provozní vlhkost	5 % až 85 %
Rozhlasový přijímač	
FM Ladící rozsah	87,5 až 108,0 MHz nebo, 87,50 až 108,00 MHz
Zesilovač	
Výkon	80 W + 80 W
T.H.D	0,5 %
Frekvenční rozsah	20 až 20 000 Hz
Odstup signál / šum	75 dB
CD	
Frekvenční rozsah	20 až 20 000 Hz
Odstup signál/šum	75 dB
Dynamický rozsah	75 dB
Reproduktory (FAS164F)	
Typ	3 pásmové 4 reproduktory
Vstupní impedance	4 Ω
Jmenovitý vstupní výkon	80 W
Maximální vstupní výkon	160 W
Čisté rozměry (š x v x h)	(132 x 320 x 300) mm
Čistá hmotnost (1 ks)	4,1 kg
USB	
Verze	1,1 nebo 2,0
Napájení sběrnice	DC 5V \pm 500mA

Změna designu a technických údajů vyhrazena.



Jako partner ENERGY STAR® LG uvádí, že tento produkt nebo modely produktů splňují požadavky energetické účinnosti ENERGY STAR®.

ENERGY STAR® je obchodní známka registrovaná v USA.

