



PODRĘCZNIK UŻYTKOWNIKA

MIKRO-WIEŻA Hi-Fi

Proszę dokładnie przeczytać ten podręcznik przed rozpoczęciem użytkowania zestawu i zachować go na przyszłość.

MODEL

FA164U (FA164-DOU/FAS164F)

P/NO : MFL61543993

POLSKI

Zalecenia dotyczące bezpieczeństwa



UWAGA
RYZIKO PORAŻENIA PRĄDEM
ELEKTRYCZNYM NIE OTWIERAĆ



UWAGA: ABY ZMINIMALIZOWAĆ RYZYKO PORAŻENIA PRĄDEM ELEKTRYCZNYM, NIE USUWAĆ POKRYWY (LUB TYLNEJ CZĘŚCI). WEWNĄTRZ URZĄDZENIA NIE MA CZĘŚCI, KTÓRE MOGĄ BYĆ NAPRAWIANE PRZEZ UŻYTKOWNIKA. POZOSTAWIĆ CZYNNOŚCI SERWISOWE WYKwalifikowanemu Personelowi Serwisowemu.



Symbol błyskawicy ze strzałką wewnątrz trójkąta równobocznego ma ostrzegać użytkownika, że wewnątrz obudowy urządzenia znajdują się niez izolowane przewody napięcia o niebezpiecznej wysokości, które mogą spowodować poważne ryzyko porażenia prądem elektrycznym.

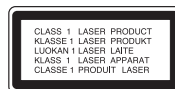


Wykrzyknik wewnątrz trójkąta równobocznego ma informować użytkownika o ważnych informacjach odnośnie używania i konserwacji (serwisowania) urządzenia, zawartych w dokumentacji dotyczącej do urządzenia.

OSTRZEŻENIE: ABY ZMINIMALIZOWAĆ RYZYKO POŻARU LUB PORAŻENIA PRĄDEM ELEKTRYCZNYM, NIE WYSTAWIAĆ TEGO URZĄDZENIA NA DZIAŁANIE DESZCZU LUB WILGOCI.

OSTRZEŻENIE: Nie instalować tego urządzenia w miejscach o ograniczonej przestrzeni, takich jak półki lub regał.

UWAGA: Urządzenie zawiera system laserowy. Aby właściwie używać produktu, prosimy dokładnie przeczytać i zachować na przyszłość instrukcję obsługi. Jeżeli urządzenie wymaga naprawy, prosimy skontaktować się z autoryzowanym centrum serwisowym. Używanie urządzeń sterujących lub nastawczych albo wykonywanie czynności innych niż opisane w instrukcji, może narażać użytkownika na działanie niebezpiecznego promieniowania. Aby uniknąć bezpośredniego narażenia się na promieniowanie lasera, nie wolno próbować otwierać obudowy. Po otwarciu widoczny jest promień lasera. NIE WOLNO PATRZEĆ W KIERUNKU PROMIENIA.



UWAGA: Urządzenie nie powinno być wystawiane na działanie wody (kapanie lub zachłapanie) i nie wolno stawiać na urządzeniu żadnych naczyń z wodą, takich jak na przykład flakony.

UWAGA dotycząca kabla zasilania

Zaleca się podłączanie większości urządzeń do rozdzielonego obwodu;

Oznacza to, że pojedyncze gniazdko elektryczne zasilające tylko to urządzenie nie posiada dodatkowych wejść lub rozgałęźników. Dla pewności proszę przejrzeć stronę ze specyfikacją w instrukcji obsługi. Nie przeciążać ściennych gniazdek elektrycznych.

Przeciążone gniazdko elektryczne, poluzowane lub uszkodzone gniazdko, przedłużacz, pęknięte przewody zasilania lub uszkodzone izolacje przewodów są niebezpieczne. Każdy z tych przypadków może spowodować porażenie prądem lub pożar. Co jakiś czas sprawdzać przewody podłączone do urządzenia i w razie zauważenia uszkodzeń lub zużycia odłączyć je od urządzenia i zastąpić identycznym przewodem dostarczonym przez autoryzowany serwis.

Chronić przewód przed fizycznymi i mechanicznymi działaniami, takimi jak wykręcanie, zapętlanie, ściskanie, przytrząśnięcie przez drzwi lub deptanie. Zwrócić szczególną uwagę na wtyczki, gniazdko elektryczne i miejsce, gdzie przewód wychodzi z urządzenia.

Aby odłączyć zasilanie, należy wyciągnąć wtyczkę z gniazdko. Podczas instalacji urządzenia należy zapewnić swobodny dostęp do wtyczki zasilania.

Ten sprzęt jest wyposażony w baterię przenośną lub akumulator przenośny. **Sposób bezpiecznego usunięcia baterii lub akumulatora ze sprzętu:** Zdemontuj zużytą baterię lub akumulator, wykonując czynności w odwrotnej kolejności, niż podczas montażu. Aby zapobiec zanieczyszczeniu środowiska i spowodowaniu ewentualnego zagrożenia dla zdrowia ludzi i zwierząt, zużytą baterię lub akumulator wyrzucić do odpowiedniego pojemnika w wyznaczonych punktach zbiórki. Nie wyrzucać baterii ani akumulatora razem z innymi odpadami. Zaleca się korzystanie z lokalnych, bezpłatnych systemów zwrotu baterii i akumulatorów. Baterie nie mogą być wystawiane na nadmierne ciepło jak np. promienie słoneczne, ogień itp.



Utylizacja starych urządzeń

1. Kiedy do produktu dołączony jest niniejszy przekreślony symbol kołowego pojemnika na śmieci, oznacza to, że produkt jest objęty dyrektywą 2002/96/EC.
2. Wszystkie elektryczne i elektroniczne produkty powinny być utylizowane niezależnie od odpadów miejskich, z wykorzystaniem przeznaczonych do tego miejsc składowania wskazanych przez rząd lub miejscowe władze.
3. Właściwy sposób utylizacji starego urządzenia pomoże zapobiec potencjalnie negatywnemu wpływowi na zdrowie i środowisko.
4. Aby uzyskać więcej informacji o sposobach utylizacji starych urządzeń, należy skontaktować się z władzami lokalnymi, przedsiębiorstwem zajmującym się utylizacją odpadów lub sklepem, w którym produkt został kupiony.



Firma LG Electronics deklaruje niniejszym że niniejszy(e) produkt(y) jest/są zgodne z wymaganiami oraz innymi postanowieniami Dyrektyw 2004/108/EC, 2006/95/EC oraz 2009/125/EC.

Przedstawiciel na Europę:

LG Electronics Service Europe B.V.
Veluwezoom 15, 1327 AE Almere, The Netherlands
(Tel : +31-(0)36-547-8888)

Spis treści

Konfiguracja	4
Urządzenie główne	5
Pilot zdalnego sterowania	6
Słuchanie płyt CD	7
Słuchanie radia	8
Słuchanie muzyki z odtwarzacza przenośnego	8
Korzystanie z urządzenia USB	9
Ustawianie zegara	9
Nagrywanie do USB	10
Rozwiązywanie problemów	11
Specyfikacje	11

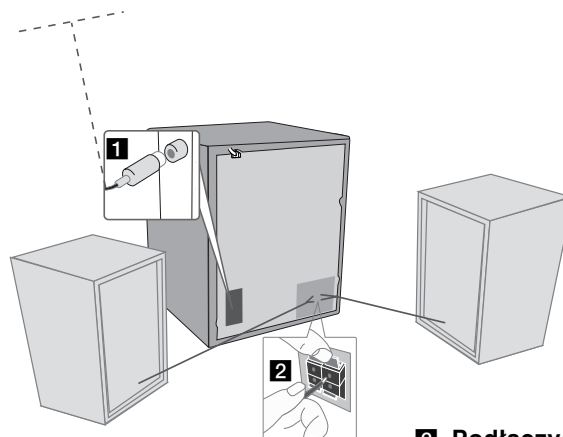
Środki ostrożności dotyczące używania przycisków dotykowych

- Przyciski te należy dotykać czystymi i suchymi rękami.
 - W środowisku wilgotnym, należy przed użyciem wytrzeć przyciski.
- Nie wolno za mocno naciskać przycisków dotykowych.
 - Jeżeli przycisk zostanie naciśnięty za mocno, może to spowodować jego uszkodzenie.
- Aby przycisk działał poprawnie wystarczy go dotknąć.
- Należy uważać, aby nie dotykać przycisków dotykowych materiałami przewodzącymi. Może to spowodować powstanie usterek.

Konfiguracja

1 Podłączyć antenę FM

Odbiór będzie najlepszy, kiedy dwa luźne końce anteny znajdować się będą w linii prostej i będą ułożone poziomo.



2 Podłączyć kable głośnikowe do odtwarzacza

Kable od głośnika lewego podłączyć do styku oznaczonego L (lewy) + (plus) i - (minus). Kable od głośnika prawego podłączyć do styku oznaczonego R (prawy) + (plus) i - (minus). Aby podłączyć kabel do odtwarza, nacisnąć każdą z plastikowych zapadek z tyłu odtwarzacza. Złącze otworzy się i będzie gotowe do podłączenia kabla.

3 Podłączyć wtyczkę zasilania do gniazdka elektrycznego

Urządzenie główne

GÓRA

FUNC.

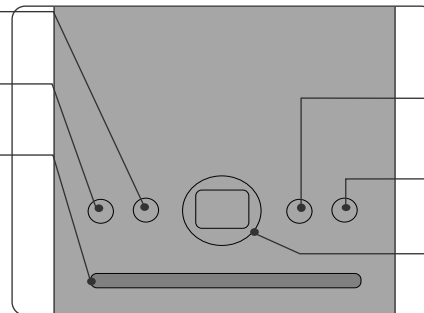
(Function) Wybiera daną funkcję.

⏻/⏸ (Zasilanie)

Włączanie i wyłączanie urządzenia.

Wejście dla płyt CD

- Nie wolno zbyt mocno wciskać płyty do wejścia.
- Nie wolno pociągać lub wciskać płyty podczas wysuwania.
- Nacisnąć ponownie ▲, aby włożyć płytę po jej wyjęciu.
- **Płytę CD należy wkładać do gniazda etykieta skierowaną do przodu.**



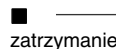
USB REC.

Nagrywanie na nośnik USB.

Wysuwanie lub wsuwanie płyty CD do urządzenia.

Port USB

PRZÓD



zatrzymanie



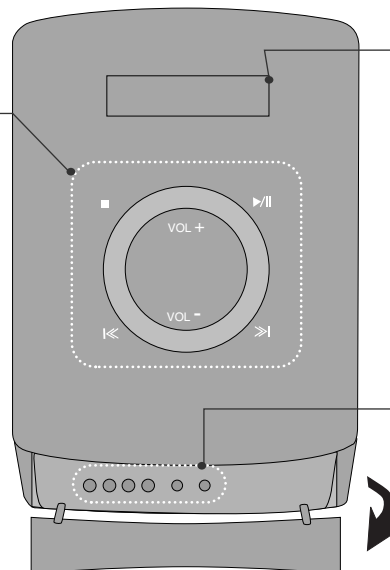
Skanowanie / Dostrajanie / Wyszukiwanie



Odtwarzanie / Pauza



Regulacja poziomu głośności



Okienko wyświetlacza

EQ/ DEMO

Istnieje możliwość wyboru otoczenia dźwiękowego. Przy wyłączonym zasilaniu nacisnąć przycisk **DEMO**, aby uruchomić funkcję prezentacji na ekranie wyświetlacza.

CLOCK

(Patrz „Ustawianie zegara”)

TIMER

(Patrz „Używanie odtwarzacza jako budzika”)

SET/ RDS (Opcja)

Potwierdza ustawienia.

PORTABLE IN

Podłączanie przenośnych urządzeń i odtwarzanie dźwięku poprzez system głośników urządzenia.

PHONES

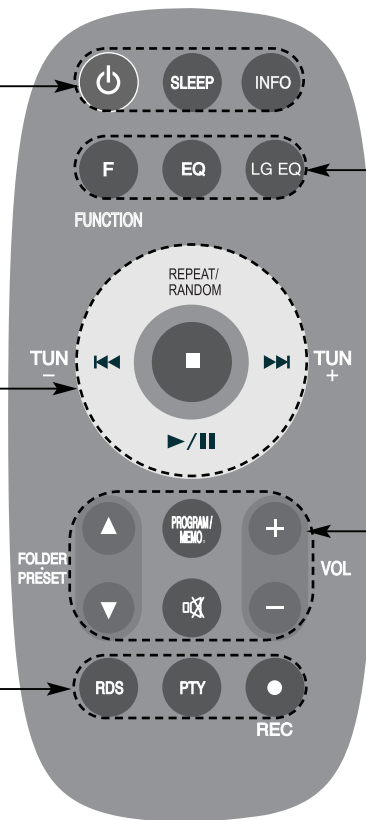
Gniazdo na słuchawki

Pilot zdalnego sterowania

	Włączenie i wyłączenie/ zasilania
SLEEP	Zасыpianie podczas słuchania muzyki/radia. Nacisnąć SLEEP raz lub kilka razy, aby ustawić opóźnienie wyłączenia od 10 do 180 minut. (Dimmer: Przyciemnienie wyświetlacza)
INFO	Przeglądanie informacji o utworach muzycznych.

REPEAT/RANDOM	Można odtwarzać utwory w kolejności lub przypadkowo.
	Służy do wyboru stacji radiowej. Służy do wyboru fragmentu w utworze Pomijanie szybkiego odtwarzania wstecz lub do przodu.
	Uruchamianie lub chwilowe zatrzymanie odtwarzania.
	Zatrzymuje odtwarzanie lub nagrywanie.

RDS/PTY (opcja)	RDS (Radio Data System) Wyszukiwanie stacji radiowych według typu audycji.
	Przycisk nagrywania.



F (FUNCTION)	Zmiana funkcji.
EQ	Regulacja dźwięku Można wybierać spośród gotowych trybów dźwięku.
LG EQ	Można wybrać efekt korekcji naturalny lub lokalny, korzystając z LG EQ.

FOLDER • PRESET 	Wyszukiwanie folderu z plikami MP3/WMA Jeżeli płyta CD zawiera pliki MP3/WMA w różnych folderach, nacisnąć FOLDER•PRESET , aby wybrać folder, który ma być odtwarzany. Wybieranie numeru dla danej stacji radiowej.
+ VOL 	Sterowanie głośnością podczas użycia dowolnej funkcji urządzenia.
PROGRAM / MEMO.	Zapisywanie stacji radiowych Jeżeli stacje radiowe zostały zapisane przy pomocy PROGRAM/MEMO. , można je przewijać i wybierać. Odtwarzanie utworów w dowolnej kolejności
	Chwilowe wyłączenie dźwięku. Ponowne przyciśnięcie powoduje wznowienie dźwięku.



Wkładanie baterii do pilota.

Upewnij się, że biegun + (plus) i - (minus) baterii zostały dopasowane do gniazda baterii w pilocie. (wielkość AAA)

Słuchanie płyt CD

W urządzeniu tym można odtwarzać płyty audio CD oraz MP3/WMA CD.

	NA JEDNOSTCE	NA PILOCIE
1. Włożyć płytę CD	-	-
2. Wybrać funkcję CD Na wyświetlaczu pojawi się ilość ścieżek (plików).	FUNC.	FUNCTION
3. Uruchomić odtwarzanie płyty CD	▶/	▶/
4. Zatrzymanie odtwarzania płyty CD	■	■

Słuchanie płyt CD – co można zrobić więcej

Chwilowe zatrzymanie lub ponowne uruchomienie płyty CD

- 1 Nacisnąć ▶/|| na urządzeniu lub ▶/|| na pilocie podczas odtwarzania.
- 2 Aby wznowić odtwarzanie, nacisnąć ponownie ten przycisk.

Wyszukiwanie wewnątrz utworu

Podczas odtwarzania przytrzymać przycisk ◀◀ / >> na urządzeniu lub ◀◀/▶▶ na pilocie, następnie zwolnić go w odpowiednim momencie.

Przejdź do innego utworu (plików)

W stanie zatrzymania, nacisnąć przycisk ◀◀ / >> na urządzeniu lub ◀◀/▶▶ na pilocie.

Tworzenie własnej listy odtwarzania

Można odtwarzać do 30 utworów z płyty CD.

- 1 Włożyć płytę CD i poczekać, aż zostanie odczytana.
- 2 Nacisnąć **PROGRAM/MEMO.** na pilocie, gdy nic nie jest odtwarzane.
- 3 Nacisnąć przycisk ◀◀ / >> na urządzeniu lub ◀◀/▶▶ na pilocie, aby wybrać utwór.
- 4 Nacisnąć **PROGRAM/MEMO.** ponownie i zaznaczyć następny utwór.
- 5 Nacisnąć przycisk ▶/|| na urządzeniu lub przycisk ▶/|| na pilocie, aby odtworzyć zaprogramowane pliki muzyczne.
- 6 W celu usunięcia wyboru nacisnąć przycisk ■, **PROGRAM/MEMO.**, a następnie ■.

Słuchanie muzyki (plików) w sposób powtarzany oraz losowy

- 1 Nacisnąć kilkakrotnie przycisk **REPEAT/RANDOM** na pilocie. Bieżący plik (utwory) będzie odtwarzany w sposób powtarzalny lub losowy.
- 2 W celu powrotu do zwykłego odtwarzania, nacisnąć kilkakrotnie przycisk **REPEAT/RANDOM**, celem wybrania .

Informacje o MP3/WMA

Poniżej podano ograniczenia kompatybilności płyt MP3/WMA dla tego urządzenia:

- Częstotliwość próbkowania: 32 do 48 kHz (MP3), 32 do 48 kHz (WMA)
- Szybkość transmisji bitów: 32 do 320 kbps (MP3), 40 do 320 kbps (WMA)
- Płyty CD-R muszą być zapisane w formacie fizycznym „ISO 9 660/JOLIET”.
- W przypadku nagrania plików MP3/WMA z użyciem oprogramowania, które nie tworzy SYSTEMU PLIKU, np. „Direct-CD” itp., nie ma możliwości odtwarzania plików MP3. Zalecamy stosowanie oprogramowania „Easy-CD Creator”, które tworzy system plików ISO 9 660.
- Nie wolno stosować znaków specjalnych takich jak „/ : * ? „ < >” itp.
- Urządzenie może pomieścić do 99 folderów i 999 plików.

Wcześniej zaprogramowane pole dźwięku

Ten system posiada określoną ilość wcześniej ustawianych pól dźwięku surround. Przy pomocy **EQ/ LG EQ** można wybrać tryb dźwiękowy. Wyświetlane elementy dla korektora mogą się różnić w zależności od źródła dźwięku oraz ustawionych efektów.

NATURAL

Możesz cieszyć się komfortowym i naturalnym dźwiękiem.

Korektor lokalny

Regionalnie zoptymalizowane efekty dźwiękowe. (DANGDUT/ ARABIC/ PERSIAN/INDIA/ REGUETON/ MERENGUE/ SAMBA/ SALSA)

AUTO EQ

Realizuje korektę dźwięku, która jest najbardziej podobna do rodzaju znajdującego się w plikach utworów.

POP CLASSIC JAZZ ROCK

Tryb ten daje autentyczną atmosferę dźwięku oraz jednocześnie odczucie uczestniczenia w prawdziwym koncercie muzyki pop, jazz lub klasycznej.

MP3 OPT

Tryb zoptymalizowany dla plików MP3/WMA. Wzmacnia tony niskie - basy.

XDSS ON

Wzmocnienie dźwięku w zakresie niskim, średnim oraz efektu surround.

VIRTUAL

Możesz cieszyć się wirtualnym efektem surround.

NORMAL

Można cieszyć się dźwiękiem bez korektora.

Wyświetlanie informacji o pliku (ID3 TAG)

Informacje ID3 TAG plików MP3 można sprawdzić tylko na płytach przez kilkakrotne naciśnięcie przycisku **INFO**.

Słuchanie radia

Proszę dopilnować, aby anteny FM były jak najbardziej wyciągnięte.

	NA JEDNOSTCE	NA PILOCIE
1 Wybrać FM	FUNC.	FUNCTION
2 Wybieranie stacji radiowych	◀◀ / ▶▶	TUN- / +
3 Aby wybrać „zapisaną” stację: W okienku wyświetlacza zaczyna migać numer.	-	PROGRAM/MEMO.
4 Wybrać zaprogramowany numer: Można zapisać do 50 stacji radiowych.	-	FOLDER•PRESET
5 Aby potwierdzić, nacisnąć	-	PROGRAM/MEMO.
6 Aby wybrać „zapisaną” stację	-	FOLDER•PRESET

Słuchanie radia - co można zrobić więcej

Automatyczne wyszukiwanie stacji radiowych

- 1 Nacisnąć i przytrzymać przycisk **TUN-/ TUN+** przez ponad sekundę.
- 2 Tuner rozpocznie automatyczne wyszukiwanie i zatrzyma się, gdy znajdzie stację radiową.

Usuwanie wszystkich zapisanych stacji

- 1 Nacisnąć i przytrzymać przez 2 sekundy przycisk **PROGRAM/MEMO.**
- Na ekranie zacznie migać napis „ERASE ALL” (SKASUJ WSZYSTKIE).
- 2 Nacisnąć przycisk **PROGRAM/MEMO.**, aby skasować wszystkie zapisane stacje radiowe.

Polepszenie słabego odbioru stacji FM

Nacisnąć na pilocie **▶/■** (MO./ST.). Tryb odbioru radia zmieni się ze stereo na mono, zazwyczaj powoduje to poprawę jakości odbioru.

Patrz informacje o stacjach radiowych

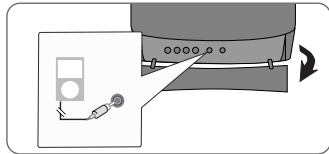
Tuner FM wyposażony jest w Radio Data System (RDS). System ten pokazuje litery RDS na wyświetlaczu oraz informacje o słuchanej stacji radiowej. Naciskać przycisk **RDS** na pilocie, aby przeglądać informacje.

- PTY** - typ programu np. News (wiadomości), Sport, Jazz (muzyka jazzowa).
RT - tekst radiowy, nazwa stacji radiowej.
CT - kontrola czasu, podaje czas obowiązujący dla miejsca stacji radiowej.
PS - serwis programowy, nazwa kanału.

Naciskając **RDS** można wyszukiwać stacji radiowych według typu nadawanego programu. Na wyświetlaczu pojawi się ostatnio używany kod PTY. Aby wybrać typ szukanego programu, naciskać przycisk **PTY**. Nacisnąć **◀◀ / ▶▶** (**◀◀▶▶**). Tuner rozpocznie automatyczne szukanie. Wyszukiwanie zatrzyma się, gdy odnaleziona zostanie odpowiednia stacja.

Słuchanie muzyki z odtwarzacza przenośnego

Urządzenie odtwarza muzykę z różnych odtwarzaczy przenośnych.

	NA JEDNOSTCE	NA PILOCIE
1 Podłączenie odtwarzacza przenośnego do wejścia PORT.IN (PORTABLE IN) w urządzeniu.	-	-
		
2 Włączyć zasilanie.	⏻/⏿	⏻
3 Dokonać wyboru funkcji: Włączyć odtwarzacz przenośny i rozpocząć odtwarzanie.	FUNC.	FUNCTION

Korzystanie z urządzenia USB

Można odtwarzać pliki zapisane w pamięci USB, po podłączeniu jej do gniazda USB urządzenia. Korzystanie z innych funkcji, patrz sekcja „Słuchanie płyt CD”.

	NA JEDNOSTCE	NA PILOCIE
1 Otworzyć osłonę gniazda USB.	-	-
2 Podłączyć urządzenie USB do gniazda USB.	-	-
3 Wybrać funkcję USB.	FUNC.	FUNCTION
4 Wybrać plik, który zamierzasz odtworzyć.	◀◀ / >>▶	◀◀▶▶
5 Uruchomić odtwarzanie mediów.	▶ /	▶ /
6 Aby zatrzymać, nacisnąć	■	■
7 Przed rozłączeniem należy przejść na dowolną inną funkcję.	FUNC.	FUNCTION

Kompatybilne urządzenia USB

- Odtwarzacz MP3: Odtwarzacz MP3 typu Flash
- Pamięć USB Flash: Urządzenia obsługujące USB 2.0 lub USB 1.1
- Niniejsza funkcja USB może nie być dostępna w zależności od urządzenia.
- Urządzenia wymagające instalacji dodatkowego oprogramowania nie będą obsługiwane.

Zapoznaj się z poniższymi uwagami.

- Nie wyjmować urządzenia USB podczas jego działania.
- Dla urządzeń USB o dużej pojemności, odszukanie może potrwać dłużej niż kilka minut.
- Aby uniknąć utraty danych należy zrobić kopię zapasową.
- W razie korzystania z przedłużacza lub koncentratora USB (hub), urządzenie USB nie będzie rozpoznane.
- Urządzenia korzystające z systemu plików NTFS nie będą obsługiwane. (Obsługiwany jest tylko system plików FAT (16/32)).
- Urządzenie nie będzie obsługiwane, gdy całkowita liczba plików będzie wynosić 1 000 lub więcej.
- Zewnętrzne dyski twarde, urządzenia zablokowane lub urządzenia USB typu twardego nie są obsługiwane.
- Gniazda USB urządzenia nie można podłączyć do komputera PC.
- Urządzenie nie może być używane jako pamięć zewnętrzna.

Ustawianie zegara

	NA JEDNOSTCE
1 Włączyć zasilanie	⏻/⏻
2 Nacisnąć na co najmniej 2 sekundy	CLOCK
3 Wybrać spośród: AM 12:00 (dla wyświetlania am oraz pm) lub 0:00 (dla zegara 24 godzinnego).	◀◀ / >>▶
4 Potwierdzić swój wybór	SET
5 Ustawianie godzin	◀◀ / >>▶
6 Nacisnąć	SET
7 Ustawianie minut	◀◀ / >>▶
8 Nacisnąć	SET

Użycie odtwarzacza jako budzika

- 1 Włączyć zasilanie.
- 2 Nacisnąć i przytrzymać **TIMER**. Miga funkcja np. TUNER, CD....
- 3 Nacisnąć **SET**, gdy wyświetlana jest odpowiednia funkcja.
- 4 Przy pomocy przycisku **SET** wybrać jedną z nich.
- 5 Pojawi się komunikat „ON TIME”. Następnie można ustawić czas, kiedy budzik ma się włączyć. Przy pomocy **◀◀ / >>▶** ustawić godzinę oraz minuty i nacisnąć przycisk **SET**.
- 6 Pojawi się komunikat „OFF TIME”. Następnie można ustawić czas, kiedy urządzenie ma się wyłączyć. Przy pomocy **◀◀ / >>▶** ustawić godzinę oraz minuty i nacisnąć przycisk **SET**, aby zapisać.
- 7 Następnie pojawi się poziom głośności budzika (VOL). Przy pomocy **◀◀ / >>▶** ustawić głośność i nacisnąć przycisk **SET**. Ikona zegara „⌚” informuje o tym, że budzik jest włączony.
- 8 Naciśnij 2 razy przycisk **TIMER**. Można sprawdzić status ustawienia.

UWAGI:

- Po ustawieniu zegara, czas można kontrolować po naciśnięciu przycisku **CLOCK** nawet, gdy odtwarzacz jest wyłączony.
- Po ustawieniu zegara oraz alarmu, można kontrolować ikonę alarmu „⌚” po naciśnięciu przycisku **CLOCK** nawet, gdy odtwarzacz jest wyłączony.

Ustawianie czasu zasypiania

- 1 Nacisnąć przycisk **SLEEP**, aby wybrać czas od 10 do 180 minut, po którym urządzenie wyłączy się automatycznie.
- 2 Aby sprawdzić pozostający czas, nacisnąć przycisk **SLEEP**.
- 3 Nacisnąć **SLEEP**. Wyświetli się „SLEEP 10”, co zdezaktywuje funkcję spania.

Nagrywanie do USB

	NA JEDNOSTCE	NA PILOCIE
1 Podłączyć urządzenie USB do złącza USB urządzenia.	-	-
2 Wybrać tryb nagrywania: Odtwarzać źródło dźwięku przed nagrywaniem.	FUNC.	FUNCTION
3 Rozpoczęcie nagrywania	USB REC.	● REC
4 Aby zatrzymać nagrywanie, nacisnąć	■	■

Nagrywanie USB - co można zrobić więcej

Nagrywanie pliku muzycznego z płyty na urządzenie USB

Nagrywanie jednego utworu

Jeśli nagrywanie na urządzenie USB zostało uruchomione podczas odtwarzania płyty CD, tylko jeden utwór/plik zostanie nagrany na urządzenie USB.

Nagrywanie wszystkich utworów

Jeśli nagrywanie na urządzenie USB odbywa się przy wylączyonej płycie CD, wszystkie utwory zostaną nagrane. Pliki w podfolderach nie są nagrywane w przypadku nagrywania wszystkich ścieżek.

Nagrywanie zaprogramowanej listy

Nagrywanie USB po stworzeniu listy programu - aby nagrać utwory w dowolnej kolejności (Tylko AUDIO CD.).

Podczas nagrywania, zapoznać się z poniższymi punktami

- Po zakończeniu nagrywania zapisany zostanie plik, który został nagrany tym razem. (Tylko Audio CD.)
- **N**ie wolno odłączać USB lub urządzenia podczas trwania nagrywania USB. W przeciwnym wypadku może powstać niekompletny plik.
- Jeśli nagrywanie USB nie działa, na wyświetlaczu pojawi się komunikat „NO USB”, „ERROR”, „FULL”, „NO REC”.
- Czytnik wielu kart lub zewnętrzny dysk twardy HDD nie mogą być używane do nagrywania USB.
- W przypadku długotrwałego nagrywania, pik nagrywany jest z prędkością 512 Mbitów.
- Nie można nagrać więcej plików niż 999.
- **Zapis będzie odbywał się w następujący sposób.**

AUDIO CD	MP3/ WMA	inne źródła
<pre> CD_REC ├── TRK-001 ├── TRK-002 ├── ... └── ... </pre>	<pre> FILE_REC ├── 001_ABC(Nazwa pliku) ├── 002_DEF(Nazwa pliku) ├── ... └── ... </pre>	<pre> EXT_REC ├── AUD-001 ├── AUD-002 ├── ... └── ... </pre>

Wykonywanie nieautoryzowanych kopii materiałów chronionych przed kopiowaniem takich jak programy komputerowe, pliki, audycje lub nagrania dźwiękowe może być niezgodne z zasadami praw autorskich i może być przestępstwem.

Urządzenie to nie może być wykorzystywane do tego celu.

Zachowaj odpowiedzialność
Szanuj prawa autorskie

Rozwiązywanie problemów

Objaw	Przyczyna	Sposób korekcji
Dane ogólne		
Brak zasilania.	Kabel zasilania nie jest podłączony.	Podłączyć kabel zasilania.
	Sprawdzić, czy nie nastąpiła przerwa w zasilaniu elektrycznym.	Sprawdzić działanie przez obsługę innych urządzeń elektronicznych.
Nie słychać dźwięku.	Sprawdzić, czy została wybrana prawidłowa funkcja.	Nacisnąć przycisk FUNC. (FUNCTION) , sprawdzić wybraną funkcję.
CD		
Urządzenie nie rozpoczyna odtwarzania.	Włożona płyta nie jest możliwa do odtworzenia.	Włożyć odpowiednią płytę.
	Płyta jest zabrudzona.	Oczyścić płytę.
Sekcja tunera		
Stacje radiowe nie są odbierane.	Antena jest źle podłączona lub ustawiona.	Podłączyć dokładnie antenę.
Pilot zdalnego sterowania		
Pilot działa nieprawidłowo.	Pilot znajduje się za daleko od urządzenia.	Pilot działa na odległość 5 m.
	Na drodze promieni pilota do urządzenia znajduje się przeszkoda.	Usunąć przeszkodę.
	Baterie w pilocie są za słabe.	Zmienić baterie na nowe.

Specyfikacje

Dane ogólne	
Zasilanie	Patrz główna naklejka
Pobór mocy	Patrz główna naklejka
Waga netto	3,2 kg
Wymiary zewnętrzne (szerokość x wysokość x głębokość)	(175 x 269 x 290) mm
Temperatura robocza	5 °C do 35 °C
Wilgotność robocza	5 % do 85 %
Sekcja tunera	
FM Zakres strojenia	87,5 do 108,0 MHz lub, 87,50 do 108,00 MHz
Wzmacniacz	
Moc wyjściowa	80 W + 80 W
T.H.D	0,5 %
Charakterystyka częstotliwości	20 do 20 000 Hz
Stosunek sygnału/szumu	75 dB
CD	
Charakterystyka częstotliwości	20 do 20 000 Hz
Stosunek sygnału/szumu	75 dB
Zakres dynamiki	75 dB
Głośniki (FAS164F)	
Typ	4 głośniki trzydrożne
Oporność	4 Ω
Nominalna moc wyjściowa	80 W
Maks. moc wyjściowa	160 W
Wymiary (SZ x W x G)	(132 x 320 x 300) mm
Waga netto (1EA)	4,1 kg
USB	
Wersja	1,1 lub 2,0
Szyna zasilania	Prąd stały 5V \pm 500mA

Ze względu na proces ciągłego doskonalenia produktu konstrukcja i parametry techniczne urządzenia mogą ulec zmianie bez uprzedzenia.



Jako partner ENERGY STAR[®], firma LG dokonuje starań, aby produkt ten lub jego modele spełniały wytyczne ENERGY STAR[®] dotyczące efektywnego wykorzystania energii.

ENERGY STAR[®] jest zarejestrowanym w USA znakiem handlowym.

