



РУКОВОДСТВО ПОЛЬЗОВАТЕЛЯ

Компактный проигрыватель кассет и компакт-дисков

Перед началом эксплуатации внимательно прочитайте и сохраните настоящее руководство.

МОДЕЛЬ
LPC54 (LPC54)

P/NO : MFL61543969

РУССКИЙ

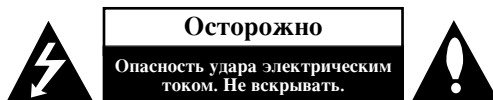
ҚАЗАҚ ТІЛІ

ЎЗБЕК

УКРАЇНСЬКА

ENGLISH

Меры безопасности



Осторожно: Во избежание удара электрическим током не снимайте крышку (или заднюю панель). Находящиеся внутри детали прибора не требуют технического обслуживания силами пользователя. При необходимости обслуживания обращайтесь к квалифицированному сервисному персоналу.



Этот знак в виде стреловидной молнии в равностороннем треугольнике предупреждает о наличии опасного напряжения внутри корпуса, представляющего угрозу получения электротравмы.

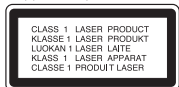


Восклицательный знак в равностороннем треугольнике напоминает о том, что в документации к устройству содержатся важные инструкции по применению и техническому обслуживанию устройства.

Внимание : Для предотвращения пожара или удара электрическим током не подвергайте это устройство воздействию дождя или влаги.

Внимание: Не допускается установка этого устройства в замкнутом пространстве, например, книжном шкафу или аналогичной мебели.

Осторожно: Не перекрывайте вентиляционные отверстия. Устанавливайте устройство в соответствии с инструкциями изготовителя. Прорези и отверстия в корпусе предназначены для вентиляции и обеспечения надежной работы устройства, а также для защиты его от перегрева. Категорически не допускается перекрывать отверстия установкой устройства на кровать, диван, ковер и аналогичные поверхности. Не допускается устанавливать устройство в качестве встроенного, например, в книжный шкаф или стойку без обеспечения надлежащей вентиляции по требованиям изготовителя.



Осторожно: В устройстве применяется лазерная система. Для обеспечения надлежащего применения данного устройства внимательно ознакомьтесь с настоящим руководством и храните его для периодического обращения в дальнейшем. По поводу технического обслуживания обращайтесь в Авторизованный сервисный центр. Нарушение инструкций, приведенных в данном документе, относительно использования ручек настройки, регуляторов и процедур может привести к получению опасной дозы облучения. При открывании корпуса возникает видимое лазерное излучение. Не смотрите непосредственно на лазерный луч.

ОСТОРОЖНО! Не допускайте попадания на прибор воды (капель или брызг), и не ставьте на прибор предметы, заполненные водой, например, вазы.

Соблюдайте осторожность, обращаясь с сетевым шнуром

В некоторых ситуациях рекомендуется подключать его к отдельной цепи питания

Она представляет собой отдельную сетевую розетку, к которой подключено только данное устройство, при этом она не связана с другими розетками или отводами. Для полной уверенности ознакомьтесь с техническими характеристиками устройства на соответствующей странице настоящего документа. Не допускайте перегрузки настенных сетевых розеток. Перегруженные, ослабленные или поврежденные настенные сетевые розетки, удлинители, изношенные или поврежденные сетевые шнуры или треснувшая изоляция электрических проводов представляют опасность. Любой из перечисленных выше повреждений может вызвать удар электрического тока или пожар. Периодически осматривайте сетевой шнур вашего устройства и при появлении признаков повреждения или износа отсоединяйте его от сети. Прекращайте пользоваться устройством и замените поврежденный сетевой шнур на точно такой же, воспользовавшись услугами авторизованного сервисного специалиста. Предохраняйте сетевой шнур от механических воздействий, таких как перекручивание, изгиб под недопустимым углом, прижимание, попадание в дверной проем или под ноги. Особенно внимательно следите за состоянием сетевых вилок, розеток и точек ввода сетевого шнура в устройство. Отключая сетевой шнур из розетки, держитесь за его вилку. Устанавливая устройство в намеченное место, позаботьтесь о доступности вилки сетевого шнура.

Отметки находятся на нижней стороне устройства.

Устройство оборудовано переносной батареей и аккумулятором.

Безопасный способ извлечь батарею или аккумуляторы из устройства:

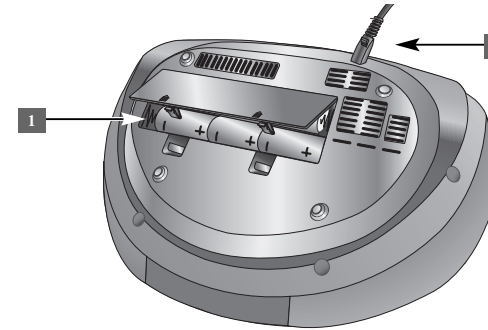
Извлеките старую батарею или аккумулятор, при сборке повторите действия в обратном порядке. Для предотвращения загрязнения окружающей среды и возможного нанесения вреда людям и животным старые батареи или аккумулятор необходимо поместить в соответствующие контейнеры на пунктах сбора мусора. Не выбрасывайте батареи или аккумуляторы вместе с другим мусором. Рекомендуется использовать местные бесплатные службы по утилизации батарей и аккумуляторов. Аккумулятор не следует подвергать воздействию тепла, например, воздействию прямого солнечного света, огня и подобных источников.



Утилизация отслужившего устройства

1. Наличие на устройстве пиктограммы перечеркнутой корзины на колесиках свидетельствует о соответствии данного устройства директиве Евросоюза 2002/96/ЕС.
2. Утилизация любого электротехнического и электронного оборудования должна производиться в особых точках сбора, утвержденных местными властями, отдельно от бытовых отходов.
3. Соблюдение правил утилизации отслужившего оборудования поможет избежать вредных последствий для окружающей среды и здоровья людей.
4. За подробной информацией о правилах утилизации отслужившего оборудования обращайтесь в торговое представительство, службу утилизации или торговую организацию, где было приобретено оборудование.

Источник питания



1 Установка батарей

1. Нажмите и откройте отсек для батарей.
2. Вставьте шесть батарей «С» (R14) (не входят в комплект поставки) в отсек, проверив правильность расположения \oplus и \ominus .
3. Установите крышку отсека для батарей на место.

2 Подключение кабеля питания переменного тока

1. Подключите один конец кабеля переменного тока (входит в комплект поставки) в гнездо AC IN, расположенное на задней панели устройства.
2. Вставьте вилку, расположенную на другом конце кабеля, в сетевую розетку.

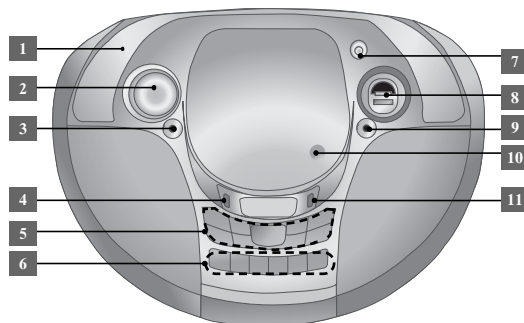
Примечание

- Если вы не пользуетесь устройством в течение продолжительного времени, извлеките кабель переменного тока из розетки.
- Во избежание поломки вследствие протекания батарей извлекайте батареи, если вы не планируете пользоваться устройством в течение продолжительного времени.
- При низком уровне заряда батарей замените все батареи на новые.
- Когда кабель переменного тока подключен к сетевой розетке, батареи не разряжаются.
- Источник питания (аккумуляторы или батареи) не должен подвергаться сильному нагреванию под воздействием солнечного света, огня и т. д.

Содержание

	Страница
Источник питания	3
Главное устройство	4
Прослушивание радио	4
Прослушивание CD	5
Использование USB-устройства	6
Прослушивание музыки с портативного плеера	6
Прослушивание кассетных пленок	7
Запись на кассету	7
Запись на USB-устройство	8
Установка времени	9
Поиск и устранение неисправностей	10
Технические характеристики	10

Главное устройство



- 1** Ручка
- 2** Регулировка **VOLUME**
- 3** Гнездо наушников.
Предупреждение, что повышенное звуковое давление из наушников может привести к потере слуха.
- 4** **CLOCK**
Установка часов и проверка времени.
- 5** **•** **⏻** / **⏿**
Электропитание вкл./выкл.
- Клавиши **■ CLEAR/ PRESET-**
- **EQ/**
Регулировка качества звука. Вы можете выбрать режим воспроизведения звука.
- XDSS-**
Система Extreme Dynamic Sound System усиливает высокие и низкие частоты и низкое пространственное звучание.

- Клавиши **ST/MONO -**
- **◀◀ ◀◀** BACKWARD
 - ▶▶ ▶▶** FORWARD
- Клавиши - **SKIP/ SEARCH / TUNING / TIME +**
- Клавиши **▶/||** **PRESET +**
 - Клавиши **FUNCTION** [CD, USB, TAPE, PORTABLE, FM, AM]
 - Клавиши **● / ||**
Запись (Запись на USB)/ Пауза
 - Клавиши **REPEAT· SET· PROG -**
- 6** Используются при воспроизведении кассетной ленты.
- **||** Пауза
 - **■/▲** Остановка/Извлечение
 - **◀◀/▶▶** Поиск
 - **◀** Воспроизведение
 - **●** Запись
- 7** АНТЕННА
- 8** USB-порт

9 PORT.IN

Плеер может использоваться для воспроизведения музыки с портативных плееров нескольких типов.

10 **▲** PUSH OPEN

Вы можете использовать эту кнопку для установки или извлечения CD.

11 TIMER

С помощью функции TIMER вы можете включать и выключать CD, USB и ПРИЕМНИК в желаемое время.

Прослушивание радио

	НА УСТРОЙСТВЕ
1. Выберите FM или AM (Дополнительно)	FUNCTION
2. Выберите радиостанцию:	TUNING -/+
3. Сохраните радиостанцию (на дисплее отображается номер, под которым сохранена станция)	PROG -
4. Выберите заданный номер:	PRESET -/+
5. Нажмите для подтверждения: можно сохранить до 50 радиостанций (FM: 30, AM: 20)	PROG -
6. Выберите сохраненную станцию	PRESET -/+

Прослушивание радио – дополнительные возможности

A Автоматический поиск радиостанций

- 1 Нажмите и удерживайте кнопку **TUNING - / +** не менее 0,5 секунд.
- 2 Тюнер произведет автоматическое сканирование эфира и остановится, когда найдет радиостанцию.

Удаление всех ранее сохраненных станций

- 1 Нажмите и удерживайте кнопку **■ CLEAR** не менее 2 секунд. На дисплее отображается **CLEAR**.
- 2 Нажмите еще раз кнопку **■ CLEAR** на устройстве для удаления всех сохраненных радиостанций.

Усиление слабого приема FM-сигнала

Нажмите и удерживайте кнопку **ST/MONO-** на устройстве. Настройка изменится со стерео на моно, в результате чего прием, как правило, улучшается.

Прослушивание CD

Данное устройство поддерживает воспроизведение аудио-CD и MP3/WMA-CD.

	НА УСТРОЙСТВЕ
1. Выберите функцию CD	FUNCTION
2. Откройте крышку CD	▲ PUSH OPEN
3. Вставьте CD: наклейкой вверх.	-
4. Закройте крышку CD	-
5. Запустите воспроизведение CD	▶/
6. Остановите воспроизведение CD	■

Прослушивание CD –

дополнительные возможности

Установка на паузу и возобновление воспроизведения

- 1 Нажмите ▶/|| на устройстве во время воспроизведения.
- 2 Нажмите эту кнопку снова, чтобы продолжить воспроизведение.

Поиск раздела, содержащего нужную вам дорожку

Удерживайте ◀◀ ◀◀ / ▶▶ ▶▶ во время воспроизведения и отпустите в том месте, которое хотите прослушать.

Переход к другой дорожке (файлу)

Нажмите ◀◀ ◀◀ / ▶▶ ▶▶ на устройстве.

Прослушивание дорожек (файлов) непрерывно или в случайном порядке

- 1 Нажмите несколько раз клавишу REPEAT.
Дорожки будут воспроизводить последовательно или в случайном порядке.
- 2 Для возврата к нормальному воспроизведению нажмите несколько раз REPEAT.

Примечание

В зависимости от особенностей записывающего оборудования или самого диска CD-R/RW воспроизведение устройством дисков с разной информацией, а также МУЛЬТИСЕССИОННЫХ дисков может оказаться невозможным.

Создание вашего собственного списка воспроизведения

Вы можете в обычном режиме воспроизводить до 40 дорожек на одном диске.

- 1 Вставьте CD и подождите до тех пор, пока он не будет прочтен устройством.
- 2 Нажмите и удерживайте кнопку PROG- во время остановки воспроизведения.
- 3 Нажмите ◀◀ ◀◀ / ▶▶ ▶▶, чтобы выбрать дорожку.
- 4 Нажмите PROG- снова для сохранения и выберите следующую дорожку. Повторите шаги 3 - 4.
- 5 Нажмите ▶/||, чтобы воспроизвести запрограммированные музыкальные файлы.
- 6 Чтобы очистить выбор, дважды нажмите ■.

Настройка качества звука

Можно выбрать предустановленную настройку звука. Нажимайте кнопку EQ/XDSS, и на дисплее отобразятся настройки в следующем порядке: NORMAL → ROCK → POP → CLASSIC → JAZZ → XDSS ...

Сведения о формате MP3/ WMA

Совместимость диска с записями формата MP3/WMA и данного устройства ограничивается следующими параметрами:

- Частота дискретизации записанного сигнала: 32 до 48 кГц (MP3), 32 до 48 кГц (WMA).
- Скорость потока данных: 32 до 320 kbps (MP3), 40 до 320 kbps (WMA).
- Формат физического компакт-диска CD-R должен отвечать стандарту ISO 9660/JOLIET.
- Если запись файлов формата MP3/WMA сделана с помощью программного обеспечения, не создающего файловую систему, например, программы Direct-CD и аналогичных, воспроизведение файлов формата MP3 невозможно. Рекомендуется пользоваться программой Easy-CD Creator, в процессе работы которой создается файловая система ISO 9660.
- Не допускается использование в имени файла специальных символов, таких как «/ : * ? " < >» и т.д.
- Данное устройство поддерживает до 99 папок и 999 файлов на CD или USB-носителе.

Использование USB-устройства

Вы можете воспроизводить медиафайлы, сохраненные на устройстве USB, подключив его к USB-порту блока. Если вы хотите воспользоваться другой функцией, обратитесь к разделу «Прослушивание CD».

	НА УСТРОЙСТВЕ
1. Подсоедините USB-устройство к USB-порту аппарата.	-
2. Выберите функцию USB.	FUNCTION
3. Выберите файл для воспроизведения.	◀◀ ◀◀ / ▶▶ ▶▶
4. Начните проигрывание вашего медиафайла.	▶ / II
5. Остановите воспроизведение носителя	■
6. Перед отсоединением портативного USB-устройства переключитесь на любую другую функцию.	FUNCTION

Совместимые USB-устройства

- MP3-плеер: MP3-плеер типа Flash.
- Флэш-накопители USB: устройства, которые поддерживают интерфейс USB 2.0 или USB 1.1.
- Функция USB данного устройства поддерживает не все USB-устройства.
- Устройства, требующие установки дополнительного программного обеспечения, не поддерживаются.


Обратите внимание на следующее

- Не отсоединяйте USB-устройство во время работы с файлами.
- Для распознавания USB с большой емкостью может потребоваться несколько минут для распознавания.
- Чтобы предотвратить потерю данных, создайте резервную копию содержимого устройства.
- В случае использования USB-кабеля или USB-хаба USB-устройство не будет распознано.

- Устройство не поддерживает использование файловой системы NTFS (поддерживается только файловая система FAT 16/32).
- Устройство не поддерживается в случае, если общее количество файлов составляет 1000 и более.
- Внешние жесткие диски, устройства чтения карт памяти, заблокированные устройства и устройства HARD USB не поддерживаются.
- USB-порт устройства не может быть напрямую подсоединен к ПК. Устройство не может функционировать в режиме накопителя информации.

Прослушивание музыки с портативного плеера

Данное устройство может использоваться для воспроизведения музыки с портативных плееров нескольких типов.

	НА УСТРОЙСТВЕ
1. Подключите портативный плеер к портативному входу PORT. IN блока.	-
	
2. Включите питание.	⏻ / I
3. Выберите функцию PORTABLE.	FUNCTION
4. Включите портативный плеер и начните воспроизведение.	-

Прослушивание кассетных пленок

	НА УСТРОЙСТВЕ
1. Выберите функцию TAPE	FUNCTION
2. Откройте крышку блока для кассет	■/▲
3. Вставьте кассету.	-
4. Закройте крышку блока для кассет.	-
5. Начните воспроизведение кассеты	◀
6. Остановите воспроизведение кассеты В конце пленки кассетная дека останавливается автоматически.	■/▲

Прослушивание записи на пленке - дополнительные возможности**Быстрое воспроизведение назад или вперед**

Нажмите ◀◀/▶▶ на устройстве во время воспроизведения или остановите воспроизведение, нажав ◀ (или ■/▲) в требуемом месте.

Пауза или повторный запуск воспроизведения

Нажмите || на плеере во время воспроизведения.
Для продолжения воспроизведения нажмите эту кнопку еще раз.

Запись на кассету

На кассету можно записывать музыку из различных источников.

	НА УСТРОЙСТВЕ
1. Откройте крышку блока для кассет.	■/▲
2. Вставьте пустую кассету и закройте дверцу.	-
3. Выберите режим, в котором бы вы хотели осуществить запись.	FUNCTION
4. Сначала включите воспроизведение звука.	▶/
5. Нажмите чтобы начать запись	◀●
6. Чтобы остановить запись, нажмите	■/▲

Синхронная запись с компакт-диска на кассету

	НА УСТРОЙСТВЕ
1. Откройте крышку блока для кассет.	■/▲
2. Вставьте пустую кассету и закройте дверцу.	-
3. Выберите функцию CD (только в случае CD - Audio)	FUNCTION
4. Включите запись: Синхронная запись начнется автоматически приблизительно через 7 секунд.	◀●
5. Чтобы остановить запись, нажмите	■/▲

Примечание:

Чтобы приостановить запись, нажмите ||.

Запись на USB-устройство

Вы можете записывать звуковые файлы с различных носителей на USB.

	НА УСТРОЙСТВЕ
1. Подсоедините USB-устройство к вашему плееру.	-
2. Выберите режим, в котором бы вы хотели осуществить запись. Сначала включите воспроизведение звука.	FUNCTION
3. Начните запись	● /
4. Чтобы остановить запись, нажмите	■

Запись на USB-устройство - дополнительные возможности

Для установки скорости передачи в битах и скорости записи

- Нажмите и удерживайте кнопку ● / || на плеере не менее 3 секунд.
- С помощью кнопки I◀◀ ◀◀/▶▶ ▶▶I плеера выберите битрейт 96, 128, 192 или 256 кбит/с. Можно выбрать качество записываемого файла.
- Нажмите ● / || снова, чтобы выбрать скорость записи.
- Используйте I◀◀ ◀◀/▶▶ ▶▶I для выбора желаемой скорости записи.
 - X 1 SPEED (Обычная скорость)**
- Вы можете слушать музыку во время ее записи.
 - X 2 SPEED (Двойная скорость)**
- Вы можете только записывать музыкальный файл.
- Нажмите ● / || для завершения установки.

Примечания:

В режимах радио и портативном вы не можете устанавливать скорость записи.

Запись музыкального файла с диска на USB-носитель

Запись одной дорожки -

Если запись на устройство USB начинается во время воспроизведения компакт-диска, то на устройство USB будет записана только одна дорожка/один файл.

Запись всех дорожек -

Если запись на USB начата при остановленном воспроизведении, будут записаны все дорожки/файлы.

Запись по запрограммированному списку -

Если вы хотите записать отдельные дорожки, то запись на USB будет происходить по составленной вами программе (аудио - CD, MP3, WMA).

Постановка записи на паузу

Чтобы поставить запись на паузу во время воспроизведения, нажмите ● / ||. Для продолжения записи нажмите кнопку ● / ||.

(Только для радио, портативное устройство)

Во время записи обращайте внимание на следующее

- При остановке записи будет сохранен файл, записываемый в текущий момент.
- Не извлекайте USB-устройство и не выключайте аппарат во время записи на USB; в противном случае образуется неполный файл, который невозможно удалить с ПК.
- В случае если запись на USB невозможна, в окне дисплея будут отображены следующие сообщения: NO USB, ERROR, USB FULL.
- Мультикартридер (устройство чтения карт памяти) и внешние жесткие диски не могут использоваться для записи на USB.
- Максимальный размер одной записи составляет примерно 510 Мбайт.
- Вы не сможете записать более 999 файлов.
- Файлы будут сохранены следующим образом.

AUDIO CD	MP3/ WMA	Другие источники
■ CD_REC TRK_001 TRK_002 : :	■ FILE_REC (Имя файла) (Имя файла) : :	■ EXT_REC AUDIO_001 AUDIO_002 : :

Несанкционированное изготовление копий материала, защищенного от копирования, включая компьютерные Программы, файлы, записи радиопередач и звукозаписи, может считаться нарушением авторских прав и подпадает под действие уголовного законодательства. Не допускается применение данной аппаратуры для этих целей.

**Соблюдайте
авторские права**

Установка времени	
	НА УСТРОЙСТВЕ
1. Включите питание	
2. Нажмите и удерживайте не менее 2 секунд	CLOCK
3. Выберите один из вариантов: AM 12:00 (для отображения времени в 12-часовом формате) или 0:00 (для отображения времени в 24-часовом формате).	
4. Подтвердите выбор	SET
5. Выберите часы	
6. Нажмите	SET
7. Выберите минуты	
8. Нажмите Установка часов завершена.	SET

Использование плеера в качестве будильника

- 1 Включите питание.
- 2 Нажмите и удерживайте **TIMER**. Высвечивается каждая функция (например, TUNER, CD).
- 3 Нажмите **SET**, когда высвечивается необходимая для активизации функция.
 - При выборе режима TUNER отображаются предустановленные радиостанции. С помощью кнопок устройства выберите радиостанцию. Затем нажмите кнопку **SET**.
- 4 Нажмите **SET**, чтобы выбрать одну из функций.
- 5 Во время установки времени вы также можете определить сигнал. Нажмите , чтобы изменить значение часов и минут, и нажмите **SET**, чтобы сохранить изменения.
- 6 На дисплее отобразится OFF TIME. Затем вы можете установить время прекращения действия заданной функции. Нажмите , чтобы изменить значение часов и минут, и нажмите **SET**, чтобы сохранить изменения.

7 Вы увидите громкость (VOL), с которой вы будете разбужены.

Используйте , чтобы установить необходимую громкость, и нажмите **SET**, чтобы сохранить изменения.

Иконка часов показывает, что будильник установлен.

8 Нажмите 2 раза на кнопку **TIMER**. Вы можете проверить значения установок.

ЗАМЕТКИ:

- Для использования будильника устройство необходимо выключить.
- Если отключить кабель электропитания или вынуть батарейки, функция будильника будет недоступна.
- Во время установки времени, вы можете проверить его текущее значение нажатием на кнопку **CLOCK**, даже при выключенном плеере.
- Во время установки времени, вы можете проверить значение будильника нажатием **CLOCK**, даже при выключенном плеере.

Поиск и устранение неисправностей

Неполадка	Причина	Способ устранения
ПИТАНИЕ		
Отсутствует напряжение питания.	Не подключен шнур питания.	Подключите шнур питания.
	Села батарея.	Замените батарею на новую.
РАДИО		
Отсутствует звук.	Переключатель функции не установлен в режим «Радио».	Переведите переключатель функции в режим «Радио».
Возникает некоторый шум.	Рядом с плеером находятся электронные приборы.	Отодвиньте плеер от приборов.
CD		
Воспроизведение не начинается.	В устройство вставлен компакт-диск, воспроизведение которого невозможно.	Вставьте воспроизводимый компакт-диск.
	Диск установлен обратной стороной.	Установите диск стороной с записью вниз.
	Диск не установлен на направляющих.	Правильно установите диск на внутренние направляющие лотка.
	Загрязненный компакт-диск.	Очистите компакт-диск.
КАССЕТА		
Запись невозможна.	Удалена чека защиты от записи.	Закройте отверстия на задней стороне кассеты лентой или затычками.

Конструкция и технические характеристики могут подвергаться изменениям без специального уведомления.

10

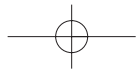
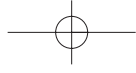
Технические характеристики

Общие положения	
Источник питания	См. на табличке сетевого напряжения.
Потребляемая мощность	См. на табличке сетевого напряжения.
Вес нетто	2,75 кг
Наружные размеры (ШxВxГ)	(398,5 x 188 x 300) мм
Рабочая температура	от 5 до 35 оС
Рабочая влажность	от 5 до 85 %
Радио	
Диапазон настройки FM	87,5 до 108,0 МГц или 87,50 до 108,00 МГц
Диапазон настройки AM (опция)	522 до 1620 кГц или 520 до 1710 кГц или 522 до 1710 кГц
Усилитель	
Выходная мощность	2,5 Вт + 2,5 Вт
Коэффициент переходных искажений	10 %
Полоса воспроизводимых частот	120 Гц до 18 кГц
Отношение сигнал/шум	50 дБ
CD	
Полоса воспроизводимых частот	100 Гц до 18 кГц
Отношение сигнал/шум	55 дБ
Динамический диапазон	55 дБ
Динамики	
Тип	2 канала, 2 динамика
Импеданс	3 Ω
Номинальная входная мощность	3,0 Вт
Макс. входная мощность	6,0 Вт
Габаритные размеры (ШxВxГ)	(99,5 x 37 x 45) мм
Вес нетто (1 EA)	135 г
USB	
Версия	1,1
Источник питания	DC 5 V ≍ 500 mA

Примечание (дата производства изделия).

Первая цифра (с левой стороны) серийного номера означает год, последующие 2 цифры

- месяц производства этого изделия.





Импортер LG Electronics RUS
 Адрес импортера 143160 Российская Федерация, Московская область,
 Рузский район, сельское поселение Дороховское, 86 км. Минского шоссе, д.9
 Адрес производителя : Юсан Технолоджи (Шэньчжэнь) Лтд.
 Гуандун, Китайская Народная республика, Хаои
 Технолоджи парк, Нан Хуан Роад, Шаяинг Вест, Баоан

	Телефон	Режим работы	Интернет
Россия	8-800-200-7676	Круглосуточно	http://www.lg.com
Беларусь	8-820-0071-1111		
Латвия	8-0003-271		
Литва	8-800-30-800		
Эстония	800-9990		
Украина	0-800-303-000	8:00 - 21:00 (Пн.-Пят.) 9:00 - 18:00 (Суб., Вс.)	
Казахстан	8-8000-805-805	9:00 - 18:00 (Пн.-Пят.) 9:00 - 18:00 (Суб.)	
	2255 (для мобильных телефонов)		
Кыргызстан	8-0000-710-005	Круглосуточно	
Узбекистан			



Сделано в Китае