



MANUEL D'UTILISATION

ENREGISTREUR PORTABLE CASSETTE CD

FRANÇAIS

Veillez lire attentivement ce manuel avant d'utiliser votre lecteur et conservez-le pour vous y référer ultérieurement.

MODÈLE
LPC14 (LPC14)

P/NO : MFL61543981

Précautions et informations sur la sécurité



ATTENTION : ATTENTION : AFIN DE RÉDUIRE LE RISQUE DE CHOC ÉLECTRIQUE, NE RETIREZ PAS LE BOÎTIER (NI L'ARRIÈRE). AUCUNE PIÈCE DE CET APPAREIL N'EST SUSCEPTIBLE D'ÊTRE RÉPARÉE PAR L'UTILISATEUR. CONFIEZ L'ENTRETIEN DE L'APPAREIL À DES PERSONNES QUALIFIÉES.



Le symbole d'un éclair à l'intérieur d'un triangle sert à avertir l'utilisateur de la présence d'une tension dangereuse non isolée dans le corps de l'appareil, qui peut être suffisamment élevée pour provoquer un risque d'électrocution.

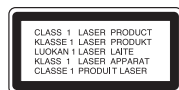


Le symbole d'un point d'exclamation à l'intérieur d'un triangle sert à avertir l'utilisateur de la présence d'instructions d'utilisation et de maintenance (entretien) importantes dans la documentation qui accompagne l'appareil.

AVERTISSEMENT: POUR PRÉVENIR TOUT RISQUE D'INCENDIE OU D'ÉLECTROCUTION, N'EXPOSEZ PAS CET APPAREIL À LA PLUIE OU À L'HUMIDITÉ.

AVERTISSEMENT: n'installez pas cet appareil dans un espace confiné tel qu'une bibliothèque ou tout autre meuble similaire.

ATTENTION: n'obstruez pas les ouvertures d'aération. Installez l'appareil conformément aux instructions du fabricant. Les fentes et les ouvertures du boîtier servent à assurer la ventilation et le bon fonctionnement de l'appareil, ainsi qu'à le protéger contre la surchauffe. Les ouvertures ne doivent jamais être bloquées en installant l'appareil sur un lit, un canapé, un tapis ou toute autre surface similaire. Cet appareil ne doit pas être placé dans un emplacement fermé tel qu'une bibliothèque ou une étagère, à moins d'assurer une ventilation adéquate ou que les instructions du fabricant l'autorisent.



ATTENTION: Cet appareil utilise un système laser. Afin de garantir l'utilisation correcte de cet appareil, veuillez lire attentivement ce manuel d'utilisation et conservez-le pour vous y référer ultérieurement. Si l'appareil nécessite une intervention de maintenance, contactez un point de service après-vente agréé. L'utilisation de commandes, de réglages ou de procédures autres que ceux décrits dans ce document peut entraîner une exposition à des radiations dangereuses. Pour éviter l'exposition directe au faisceau laser, n'essayez pas d'ouvrir le boîtier. Le rayonnement laser est visible lorsque l'appareil est ouvert. **NE REGARDEZ PAS DIRECTEMENT LE FAISCEAU.**

ATTENTION: l'appareil ne doit pas être exposé à des projections d'eau ou à des éclaboussures, et aucun objet rempli de liquide tel qu'un vase ne doit être posé sur l'appareil.

2

PRÉCAUTION concernant le cordon d'alimentation

Il est recommandé de brancher la plupart des appareils sur un circuit dédié.

Autrement dit, un circuit comportant une prise de courant qui alimente uniquement cet appareil et qui n'a ni autres prises ni circuit dérivé. Reportez-vous à la page des spécifications de ce manuel d'utilisation pour plus de détails. Ne surchargez pas les prises murales. Les prises murales surchargées, desserrées ou endommagées, les câbles de rallonge, les cordons d'alimentation effilochés, ou les gaines isolantes craquelées ou endommagées constituent un danger. Chacune de ces conditions peut entraîner un risque de choc électrique ou d'incendie. Examinez régulièrement le cordon de votre appareil. S'il paraît endommagé ou détérioré, débranchez-le, cessez d'utiliser l'appareil et faites remplacer le cordon par un cordon strictement identique auprès d'un point de service après-vente agréé. Protégez le cordon d'alimentation de sorte qu'il ne puisse pas être tordu, entortillé, pincé, coincé dans une porte ou piéciné. Faites particulièrement attention aux fiches, aux prises murales et au point d'où sort le cordon de l'appareil. Pour déconnecter l'appareil du réseau électrique, retirez le cordon d'alimentation de la prise électrique. Lors de l'installation de l'appareil, assurez-vous que la prise soit facilement accessible.

La plaque signalétique de l'appareil figure en-dessous de l'appareil.

Cet appareil est équipé d'une batterie transportable ou de piles rechargeables.

Retrait sans danger de la batterie ou des piles de l'appareil: Pour retirer la batterie ou les piles usagées, procédez dans l'ordre inverse de leur insertion. Pour empêcher toute contamination de l'environnement et tout danger pour la santé des êtres humains et des animaux, la batterie ou les piles usagées doivent être mises au rebut dans le conteneur approprié à un point de collecte prévu pour leur recyclage. Ne jetez pas la batterie ou les piles usagées avec les autres déchets. Recyclez toujours les batteries et piles rechargeables usagées. Les piles ne doivent pas être exposées à une chaleur excessive comme le soleil, ou le feu.



Mise au rebut des produits

1. Le pictogramme d'une poubelle barrée sur le produit indique que le produit est conforme à la Directive européenne 2002/96/CE.
2. Tous les déchets électriques et électroniques doivent être collectés séparément et transportés par les services de voirie municipaux vers des installations spécifiques de collecte des déchets, identifiées en conséquence par le gouvernement ou par les autorités locales.
3. Le traitement correct de votre vieil appareil contribue à protéger l'environnement et la santé des personnes.
4. Pour plus d'informations sur le traitement de votre appareil en fin de vie, merci de bien vouloir vous adresser à votre mairie, au service de la voirie ou au magasin où vous avez acheté le produit.



Cet appareil est fabriqué conformément à la directive CEM 2004/108/CE et la directive 2006/95/CE relative aux appareils électriques à basse tension.

Représentant européen:

LG Electronics Service Europe B.V.
Veluwezoom 15, 1327 AE Almere, The Netherlands
(Tel : +31-036-547-8940)

In NIGERIA

ALIMENTATION: Cet appareil fonctionne avec une alimentation de 200-240V, 50/60Hz.

CABLAGE: Cet appareil est fourni avec une prise d'alimentation BSI 1363 approuvé de 13 amp, à fusible de 5 amp. Pour le remplacement du fusible, utilisez toujours un fusible de 5 amp BS 1362, de type approuvé BSI ou ASTA. N'utilisez jamais cette prise si le couvercle du fusible manque. Pour obtenir un couvercle de fusible de remplacement, contactez votre fournisseur. Si le type de prise fournie ne convient pas à la prise murale de votre maison, il faudra enlever la prise et la remplacer par une autre convenable. Veuillez consulter les instructions de câblage ci-dessous :

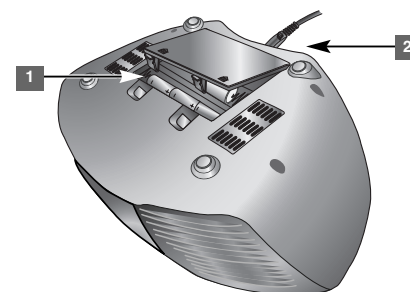
ATTENTION: Il faut détruire une prise d'alimentation si elle a été enlevée de ce lecteur DVD. Si les fils de la prise d'alimentation sont nus, il est risqué de la brancher au mur. Ne connectez aucun fil à la broche de terre, marquée avec la lettre E ou avec le symbole de terre \perp ou à couleur verte ou verte et jaune. Si vous utilisez une autre prise, utilisez un fusible à 5 amp, soit sur dans la prise le tableau de distribution.

IMPORTANT: Les fils du câble d'alimentation sont colorés selon le code suivant :

- **BLEU : NEUTRE, BRUN : SOUS TENSION** - Si les couleurs des fils du câble d'alimentation de ce lecteur DVD ne correspondent pas aux couleurs identifiant les bornes de votre prise, procédez comme suit : Le fil bleu doit être connecté à la borne marquée avec la lettre N ou de couleur noire. Le fil brun doit être connecté à la borne marquée avec la lettre L ou de couleur rouge.

Table des matières

	PAGE
Alimentation	3
Unité principale	4
Écoute de la radio	4
Écoute de CD	5
Utilisation d'un périphérique USB	6
Écoute de la musique depuis votre lecteur portable	6
Lecture de cassettes audio	7
Enregistrement sur cassette	7
Dépannage	8
Spécifications	8

Alimentation**1 Mise en place des piles**

- Appuyez sur le couvercle du compartiment de piles pour l'ouvrir.
- Insérez six piles "C" (R14) (non fournies) dans le compartiment en respectant les polarités \oplus et \ominus .
- Refermez le couvercle du compartiment de piles.

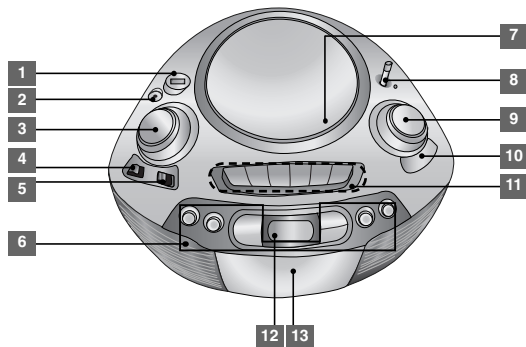
2 Branchement du cordon d'alimentation secteur

- Branchez une extrémité du cordon d'alimentation secteur (fourni) dans la prise AC IN située à l'arrière de l'appareil.
- Branchez l'autre extrémité à une prise secteur.

Remarque :

- Débranchez le cordon d'alimentation secteur si vous n'utilisez pas l'appareil pendant une longue durée.
- Afin d'éviter les dommages causés par une éventuelle fuite des piles, retirez les piles si vous n'utilisez l'appareil pendant une longue durée.
- Lorsque les piles sont déchargées, remplacez toutes les piles par des piles neuves.
- Lorsque l'appareil est branché sur le secteur, les piles ne sont pas utilisées.
- Les batteries (intégrées ou piles) ne doivent pas être exposées à une chaleur excessive, telle que la lumière directe du soleil, un feu, etc.

Unité principale



- 1** Connecteur **USB**
- 2** Connecteur **PORT.IN**
- 3** Réglage du **volume**
- 4** Sélecteur **FM / AM BAND**
Pour sélectionner la gamme de fréquences radio AM ou FM
- 5** Sélecteur **FUNCTION**
[CD - USB, RADIO, PORT.IN, CASSETTE]
- 6** Touches de fonction CD-USB
- + 10
 - ■ Arrêt
 - ►|| Lecture/Pause
 - ◀◀ BACKWARD SKIP/ Recherche
 - ▶▶ FORWARD SKIP/ Recherche
 - PROG.
 - REPEAT

- 7** ▲ **PUSH OPEN**
Permet d'insérer ou de sortir un CD.
- 8** ANTENNE
- 9** **Bouton de recherche de stations radio**
- 10** Indicateur de **FRÉQUENCE**
- 11** Touches de fonction **CASSETTE**
- ||| Pause
 - ■/▲ Arrêt/éjection
 - ◀◀/▶▶ Recherche
 - ◀ Lecture
 - ● Enregistrement
- 12** **ECRAN D'AFFICHAGE**
- 13** **PORTE DU LECTEUR DE CASSETTE**

Écoute de la radio

	SUR L'APPAREIL
1. Sélectionnez le mode radio	Sélecteur FUNCTION
2. Choisissez la gamme de fréquences radio : FM ou AM	Sélecteur (FM ou AM) BAND
3. Sélectionner la station de radio	Bouton de recherche de stations radio

Écoute de la radio : autres possibilités

Pour éteindre la radio

Placez le Sélecteur **FUNCTION** sur TAPE ou CD - USB (OFF), PORT. IN pour arrêter l'appareil.

Écoute de CD

Cet appareil permet de lire des CD audio et MP3/WMA.

	SUR L'APPAREIL
1. Sélectionner la fonction CD	Sélecteur FUNCTION
2. Ouvrez la porte du compartiment CD	▲ PUSH OPEN
3. Insérer le CD: face avec étiquette vers le haut.	-
4. Ouvrez la porte du compartiment CD	-
5. Démarrer la lecture du CD	▶
6. Pour arrêter la lecture d'un CD	■

Écoute de CD : autres possibilités

Pause ou reprise de la lecture d'un CD

- 1 Appuyez sur la touche **▶ ||** de l'appareil pendant la lecture.
- 2 Appuyez à nouveau sur ce bouton pour reprendre la lecture.

Recherche d'une section dans une piste

Appuyez sur la touche **◀◀/▶▶** en la maintenant enfoncée, puis relâchez-la à l'endroit voulu. (Cette fonction est utilisable uniquement avec les CD audio.)

Accès à un autre fichier/piste

- Appuyez sur la touche **▶▶** pour sauter à la piste ou au fichier suivant.
- Si vous appuyez une fois sur la touche **◀◀** pendant la lecture d'une piste ou d'un fichier, l'appareil reprend la lecture au début de cette piste ou de ce fichier. Si vous appuyez de nouveau sur cette touche, l'appareil saute à la piste ou au fichier précédent, à chaque pression de la touche.
- Si vous appuyez sur la touche **+10**, l'appareil saute en avant de 10 pistes ou fichiers et lit les 10 pistes ou fichiers suivants.

Écoute de vos pistes (fichiers) de manière aléatoire ou répétée

- 1 Appuyez plusieurs fois sur la touche **REPEAT**.
Les pistes ou les fichiers sont alors lus de manière répétée ou dans un ordre aléatoire.
- 2 Pour revenir en lecture normale, appuyez plusieurs fois sur **REPEAT** afin de désactiver la lecture répétée ou aléatoire.

Remarque:

Selon les caractéristiques de l'appareil d'enregistrement ou du disque CD-R/RW, certains disques multisessions et/ou au contenu mixte ne peuvent pas être lus sur l'appareil.

Création de votre propre liste d'écoute

Vous pouvez lire jusqu'à 40 pistes sur un CD dans l'ordre de votre choix.

- 1 Insérez un CD et attendez qu'il soit lu.
- 2 Appuyez sur la touche **PROG.** lorsque l'appareil est à l'arrêt.
- 3 Utilisez les touches **◀◀/▶▶** pour sélectionner une piste.
- 4 Appuyez de nouveau sur la touche **PROG.** pour mémoriser et sélectionner la piste suivante.
Répétez les étapes 3 et 4.
- 5 Appuyez sur la touche **▶ ||** pour lire les fichiers de musique programmés.
- 6 Pour effacer votre sélection, appuyez deux fois sur la touche **■**.

À propos des fichiers MP3/WMA

La compatibilité de cet appareil avec les fichiers MP3/WMA est limitée comme suit.

- Fréquence d'échantillonnage : 32 à 48 kHz (MP3), 32 à 48 kHz (WMA).
- Débit binaire : 32 à 320 Kbit/s (MP3), 40 à 320 Kbit/s (WMA)
- Le format des CD-R doit être "ISO 9660/JOLIET".
- Si vous enregistrez des fichiers MP3/WMA avec un logiciel ne pouvant pas créer de système de fichiers (par exemple Direct-CD), la lecture des fichiers MP3 sera impossible.
Nous vous conseillons d'utiliser "Easy-CD Creator", qui crée un système de fichiers ISO 9660.
- N'utilisez pas de caractères spéciaux tels que "/ : * ? " < >", etc.
- Cet appareil prend en charge un maximum de 99 dossiers et 999 pistes pour les CD et périphériques USB.

Utilisation d'un périphérique USB

Vous pouvez lire les fichiers multimédia stockés sur un périphérique USB en raccordant ce dernier au port USB de l'appareil. Si vous souhaitez utiliser d'autres fonctions, consultez la section "Écoute de CD".

	SUR L'APPAREIL
1. Raccorder le périphérique USB au port USB de l'appareil.	-
2. Sélectionnez le mode CD-USB.	Sélecteur FUNCTION
3. Sélectionner un fichier à lire.	◀◀ / ▶▶
4. Démarrer la lecture.	▶▶
5. Pour arrêter la lecture	■
6. Avant de retirer le périphérique USB portable, passer à une autre fonction.	Sélecteur FUNCTION

Périphériques USB compatibles

- Lecteur MP3 : lecteur MP3 à mémoire Flash.
- Clé USB à mémoire Flash : clés USB 2.0 ou USB 1.1.
- Selon le périphérique, il se peut que cette fonction USB ne soit pas disponible.
- Les périphériques nécessitant l'installation d'un programme supplémentaire après la connexion à un ordinateur ne sont pas pris en charge.

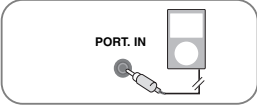
Informations utiles

- Ne retirez pas le périphérique USB pendant son utilisation.
- Si le périphérique USB a une grande capacité, la recherche peut prendre quelques minutes.
- Pour éviter la perte de données, sauvegardez toutes vos données.
- Si vous utilisez un câble d'extension USB ou un concentrateur USB, le périphérique USB ne sera pas reconnu.
- Le système de fichiers NTFS n'est pas pris en charge. (Seul le système de fichiers FAT (16/32) est accepté.)
- Cet appareil ne prend pas en charge un nombre total de fichiers supérieur à 1 000.
- Les disques durs externes, les périphériques verrouillés ou les périphériques USB de type disque dur ne sont pas pris en charge.
- Le port USB de l'appareil ne peut pas être raccordé à un ordinateur. Cet appareil ne peut pas être utilisé comme périphérique de stockage.

6

Écoute de la musique depuis votre lecteur portable

Vous pouvez utiliser l'appareil pour lire la musique depuis divers types de lecteur portable.

	SUR L'APPAREIL
1. Raccorder le lecteur portable au connecteur PORT. IN de l'appareil.	-
	
2. Allumer l'appareil.	Sélecteur FUNCTION
3. Sélectionner la fonction PORTABLE.	Sélecteur FUNCTION
4. Allumer le lecteur portable et lancer la lecture.	-

Lecture de cassettes audio

	SUR L'APPAREIL
1. Sélectionnez le mode TAPE (cassette)	Sélecteur FUNCTION
2. Ouvrez la porte du lecteur de cassette	■/▲
3. Insérez la cassette	-
4. Refermez la porte du lecteur de cassette	-
5. Démarrez la lecture	◀
6. Pour arrêter la lecture L'entraînement de la cassette s'arrête automatiquement à la fin de la cassette.	■/▲

Lecture de cassettes audio - Utilisation avancée

Avance ou retour rapide

Appuyez sur la touche ◀◀/▶▶ de l'appareil pendant la lecture ou à l'arrêt, puis appuyez sur la touche ◀ (ou ■ / ▲) à l'endroit voulu.

Mise en pause et reprise de la lecture

Appuyez sur la touche || de l'appareil pendant la lecture. Appuyez de nouveau sur cette touche pour reprendre la lecture.

Enregistrement sur cassette

Vous pouvez enregistrer différentes sources sonores sur cassette.

	SUR L'APPAREIL
1. Ouvrez la porte du lecteur de cassette	■/▲
2. Insérez une cassette vierge	-
3. Refermez la porte du lecteur de cassette	-
4. Sélectionnez le mode à partir duquel vous voulez enregistrer	Sélecteur FUNCTION
5. Lancez l'enregistrement	◀ ●
6. Pour arrêter l'enregistrement	■/▲

Enregistrement synchronisé d'un CD vers une cassette

	SUR L'UNITÉ
1. Ouvrez la porte du lecteur de cassette	■/▲
2. Insérer une cassette vierge et fermer la trappe.	-
3. Sélectionner la fonction CD (CD audio uniquement)	Sélecteur FUNCTION
4. Lancez l'enregistrement: L'enregistrement synchronisé démarre automatiquement après 7 secondes environ.	◀ ●
5. Arrêter l'enregistrement	■/▲

Remarque:

Pour mettre l'enregistrement en pause, appuyez sur la touche ||.

Dépannage

Problème	Cause	Solution
POWER		
Pas d'alimentation.	Le cordon d'alimentation n'est pas branché.	Branchez le cordon d'alimentation.
	Les piles sont déchargées ou il n'y a pas de piles dans l'appareil.	Remplacez les piles par des piles neuves.
RADIO		
Absence de son.	Le sélecteur de mode n'est pas réglé sur le mode Radio.	Réglez le sélecteur de mode sur le mode Radio.
Présence de bruits parasites.	Des appareils électroniques se trouvent à proximité de l'appareil.	Éloignez l'appareil des autres appareils électroniques.
CD		
L'appareil ne démarre pas la lecture.	Un disque illisible a été inséré.	Insérez un disque lisible.
	Le disque a été inséré à l'envers.	Insérez le disque avec le côté enregistré vers le bas.
	Le disque n'a pas été inséré correctement dans les guides.	Placez le disque correctement dans les guides du compartiment disque.
	Le disque est sale.	Nettoyez le disque.
TAPE		
Impossible d'enregistrer	Les languettes de protection contre l'effacement/enregistrement ont été retirées.	Recouvrez les trous sur le bord arrière de la cassette avec un ruban adhésif.

Spécifications

Généralités

Alimentation	Voir l'étiquette principale.
Consommation	Voir l'étiquette principale.
Poids net	2,1 kg
Dimensions externes (L x h x p)	(333 x 178 x 259) mm
Température de fonctionnement	5 °C à 35 °C
Conditions d'humidité	5 % à 85 %

Tuner

Plage de réglage FM	88 à 108 MHz ou 65 à 108 MHz
Plage de réglage AM	520 à 1610 kHz ou 520 à 1710 kHz

CD

Réponse en fréquence	100 Hz à 18 kHz
Rapport signal/bruit	55 dB
Gamme dynamique	55 dB

Amplificateur

Puissance de sortie	0,5 W x 2 ch
Distorsion dynamique totale	10 %
Réponse en fréquence	120 Hz à 18 kHz
Rapport signal/bruit	50 dB

Enceintes

Type	2 haut-parleurs 2 voies
Impédance	8 Ω
Puissance nominale	0,5 W
Puissance maximale	1.0 W

USB

Version	1,1
Alimentation du bus	DC 5 V = 500 mA

La conception et les spécifications sont sujettes à modification sans préavis.

