



РУКОВОДСТВО ПОЛЬЗОВАТЕЛЯ

Компактный проигрыватель кассет и компакт-дисков

Перед началом эксплуатации внимательно прочитайте и сохраните настоящее руководство.

МОДЕЛЬ
LPC14 (LPC14)

P/NO : MFL61543970

РУССКИЙ

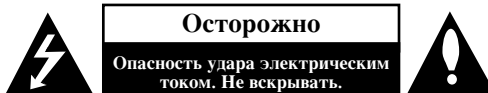
ҚАЗАҚ ТІЛІ

ЎЗБЕК

УКРАЇНСЬКА

ENGLISH

Меры безопасности



Осторожно: Во избежание удара электрическим током не удаляйте крышку (или заднюю панель). Внутри отсутствуют узлы, требующие технического обслуживания силами пользователя. При необходимости обслуживания обращайтесь к квалифицированному сервисному персоналу.



Этот знак в виде стреловидной молнии в равностороннем треугольнике служит для предупреждения пользователей о наличии внутри корпуса опасного напряжения, вполне достаточного для угрозы в виде электротравмы.

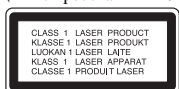


Восклицательным знаком в равностороннем треугольнике пользователи предупреждаются о наличии важных инструкций по применению и техническому обслуживанию в документации устройства.

Внимание: Для предотвращения пожара или удара электрическим током не подвергайте это устройство воздействию дождя или влаги.

Внимание: Не допускается установка этого устройства в замкнутом пространстве, например, книжном шкафу или аналогичной мебели.

Осторожно: Не перекрывайте вентиляционные отверстия. Устанавливайте устройство в соответствии с инструкциями изготовителя. Прорези и отверстия в корпусе предназначены для вентиляции и обеспечения надежной работы устройства, а также для защиты его от перегрева. Категорически не допускается перекрывать отверстия установкой устройства на кровать, диван, ковер и аналогичные поверхности. Не допускается устанавливать устройство в качестве встроенного, например, в книжный шкаф или стойку без обеспечения надлежащей вентиляции по требованиям изготовителя.



Осторожно: В устройстве применяется лазерная система.

Для обеспечения надлежащего применения данного устройства внимательно ознакомьтесь с настоящим руководством и храните его для периодического обращения в дальнейшем. По поводу технического обслуживания обращайтесь в авторизованный сервисный центр. Применение регулировки, настроек параметров, отличающихся от приведенных в настоящем документе, может привести к опасному облучению лазерной энергией. Для предотвращения непосредственного воздействия лазерного луча не пытайтесь открывать корпус. При открывании корпуса возникает видимое лазерное излучение. Не смотрите непосредственно в лазерный луч.

Осторожно: Устройство не должно подвергаться воздействию воды (в форме капель или брызг, не допускается также установка на устройство предметов, наполненных водой, например, ваз.

Соблюдайте осторожность, обращаясь с сетевым шнуром

В некоторых ситуациях рекомендуется подключать его к отдельной цепи питания

Она представляет собой отдельную сетевую розетку, к которой подключено только данное устройство, при этом она не связана с другими розетками или отводами. Для полной уверенности ознакомьтесь с техническими характеристиками устройства на соответствующей странице настоящего документа. Не допускайте перегрузки настенных сетевых розеток. Перегруженные, ослабленные или поврежденные настенные сетевые розетки, удлинители, изношенные или поврежденные сетевые шнуры или треснувшая изоляция электрических проводов представляют опасность. Любое из перечисленного выше может привести к удару электрическим током или пожару. Периодически осматривайте сетевой шнур вашего устройства и при появлении признаков повреждения или износа отсоединяйте его от сети. Прекращайте пользоваться устройством и замените поврежденный сетевой шнур на точно такой же, воспользовавшись услугами авторизованного сервисного специалиста. Предохраняйте сетевой шнур от механических воздействий, таких, как перекручивание, изгибание с недопустимым радиусом, прижатие, попадание в дверной проем или под ноги. Особенно внимательно следите за состоянием сетевых вилок, розеток и точек ввода сетевого шнура в устройство. Отключая сетевой шнур из розетки, держитесь за его вилку. Устанавливая устройство в намеченное место, позаботьтесь о доступности вилки сетевого шнура.

Отметки находятся на нижней стороне устройства.

Устройство оборудовано с переносной батареей или аккумулятором.

Безопасный способ извлечь батарею или аккумулятор из оборудования:

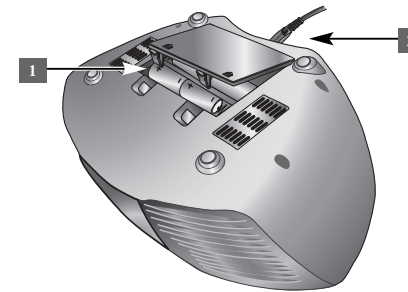
Извлеките старую батарею или аккумулятор, при сборке повторите действия в обратном порядке. Для предотвращения загрязнения окружающей среды и возможного нанесения вреда людям и животным старые батареи или аккумулятор необходимо поместить в соответствующие контейнеры на пунктах сбора мусора. Не выбрасывайте батареи или аккумуляторы вместе с другим мусором. Рекомендуется использовать местные бесплатные службы по утилизации батарей и аккумуляторов. Аккумулятор не следует подвергать воздействию тепла, например, воздействию прямого солнечного света, огня и подобных источников.



Утилизация отслужившего устройства

- Наличие на устройстве пиктограммы перечеркнутой корзины на колесиках свидетельствует о соответствии данного устройства директиве Евросоюза 2002/96/ЕС.
- Утилизация любого электротехнического и электронного оборудования должна производиться в особых точках сбора, утвержденных местными властями, отдельно от бытовых отходов.
- Соблюдение правил утилизации отслужившего оборудования поможет избежать вредных последствий для окружающей среды и здоровья людей.
- За подробной информацией о правилах утилизации отслужившего оборудования обращайтесь в торговое представительство, службу утилизации или торговую организацию, где было приобретено оборудование.

Источник питания



1 Установка батарей

1. Нажмите и откройте отсек для батарей.
2. Вставьте шесть батарей «С» (R14) (не входят в комплект поставки) в отсек, проверив правильность расположения \oplus и \ominus .
3. Установите крышку отсека для батарей на место.

2 Подключения кабеля питания переменного тока

1. Подключите один конец кабеля переменного тока (входит в комплект поставки) в гнездо AC IN, расположенное на задней панели устройства.
2. Вставьте вилку, расположенную на другом конце кабеля, в сетевую розетку.

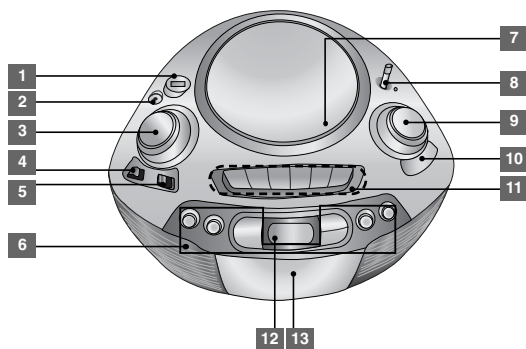
Примечание:

- Если вы не пользуетесь устройством в течение продолжительного времени, извлеките кабель переменного тока из розетки.
- Во избежание поломки вследствие протекания батарей извлекайте батареи, если вы не планируете пользоваться устройством в течение продолжительного времени.
- При низком уровне заряда батарей замените все батареи на новые.
- Когда кабель переменного тока подключен к сетевой розетке, батареи не разряжаются.
- Источник питания (аккумуляторы или батарейки) не должен подвергаться сильному нагреванию под воздействием солнечного света, огня и т. д.

Содержание

	стр.
Источник питания	3
Главное устройство	4
Прослушивание радио	4
Прослушивание CD	5
Использование USB-устройства	6
Прослушивание музыки с портативного плеера	6
Прослушивание пленок на кассете	7
Запись на кассету (TAPE)	7
Поиск и устранение неисправностей	8
Технические характеристики	8

Главное устройство



- 1 Коннектор **USB**
- 2 Коннектор **PORT.IN**
- 3 Регулировка **ГРОМКОСТИ**
- 4 Переключатель **FM AM BAND**
Вы можете выбрать диапазон AM или FM
- 5 Переключатель **FUNCTION**
[CD - USB, ПРИЕМНИК, PORT.IN, КАССЕТА]
- 6 Клавиши **CD-USB FUNCTION**
- + 10
 - ■ Остановка
 - ►|| Воспроизведение/Пауза
 - ◀◀ BACKWARD SKIP/ Поиск
 - ►► FORWARD SKIP/ Поиск
 - **PROG.**
 - **REPEAT**

- 7 ▲ **PUSH OPEN**
Вы можете использовать эту кнопку для установки или извлечения CD дисков.
- 8 **АНТЕННА**
- 9 **ДИСК TUNING (Настройка приемника)**
- 10 Индикатор **FREQUENCY**
- 11 Клавиши **TAPE FUNCTION**
- || Пауза
 - ■/▲ Остановка/Извлечение
 - ◀◀/▶▶ Поиск
 - ◀ Воспроизведение
 - ● Запись
- 12 Окно дисплея
- 13 **КРЫШКА ДЛЯ УСТАНОВКИ КАССЕТЫ**

Прослушивание радио

	НА УСТРОЙСТВЕ
1. Выберите функцию «Радио»	Переключатель FUNCTION
2. Выберите FM или AM	Переключатель (FM или AM BAND)
3. Выбрать радиостанцию	ДИСК TUNING (Настройка приемника)

Прослушивание радио – вы можете больше

Выключить радио

Переведите переключатель **FUNCTION** в положение TAPE или CD - USB (OFF), PORT. IN чтобы выключить устройство.

Прослушивание CD

На данном агрегате поддерживается воспроизведение аудио-CD и MP3/ WMA-CD.

	НА УСТРОЙСТВЕ
1. Выбрать функцию CD	Переключатель FUNCTION
2. Откройте крышку CD	▲ PUSH OPEN
3. Вставить CD: наклейкой вверх	-
4. Закройте крышку CD	-
5. Начать воспроизведение CD	▶
6. Остановите воспроизведение CD	■

Прослушивание CD – вы можете больше

Установка на паузу и возобновление воспроизведения

- 1 Нажмите ▶|| на устройстве во время воспроизведения.
- 2 Нажмите эту кнопку, чтобы продолжить воспроизведение.

Поиск раздела, содержащего нужную вам дорожку

Удерживайте ◀◀/▶▶ во время воспроизведения и отпустите в том месте, которое хотите прослушать. (Эта функция доступна только для аудио CD).

Перемотка на другую (-ие) дорожку (файлы)

- Нажмите ▶▶, чтобы перейти к следующей дорожке (файлу).
- При однократном нажатии ◀◀ по середине дорожки (файла) плеер возвращается к началу дорожки (файла). При повторном нажатии происходит переход на одну дорожку при каждом нажатии.
- При нажатии клавиши +10 происходит пропуск сразу 10 дорожек (файлов) за один раз и начинается воспроизведение следующей 10-й дорожки (файла).

Прослушивание дорожек (файлов) непрерывно или в случайном порядке

- 1 Нажмите несколько раз клавишу **REPEAT**.
Дорожки будут воспроизводиться последовательно или в случайном порядке.
- 2 Для возврата к нормальному воспроизведению нажмите несколько раз **REPEAT**.

Примечание:

В зависимости от характеристик записывающего оборудования или самого CD-R/RW диска некоторые мультисессионные или смешанные диски не могут быть воспроизведены с помощью данного устройства.

Создание вашего собственного списка воспроизведения

Вы можете в обычном режиме воспроизводить до 40 дорожек на одном диске.

- 1 Вставьте CD и подождите до тех пор, пока он не будет прочтен устройством.
- 2 После остановки нажмите **PROG**.
- 3 Нажмите ◀◀/▶▶, чтобы выбрать дорожку.
- 4 Нажмите **PROG**. снова для сохранения и выберите следующую дорожку.
Повторите шаги 3 - 4.
- 5 Нажмите ▶|| чтобы воспроизвести запрограммированные музыкальные файлы.
- 6 Чтобы очистить выбор, дважды нажмите ■.

Сведения о формате MP3/ WMA

Совместимость диска с записями формата MP3/WMA и данного устройства ограничивается следующими параметрами:

- Частота дискретизации записанного сигнала: 32 до 48 кГц (MP3), 32 до 48 кГц (WMA)
- Скорост потока данных: 32 до 320 kbps (MP3), 40 до 320 kbps (WMA)
- Формат физического форматирования компакт диска CD-R должен отвечать стандарту ISO 9660/ JOLIET.
- Если запись файлов формата MP3/WMA сделана с помощью программного обеспечения, не создающего файловую систему, например, программа Direct-CD и аналогичные, воспроизведение файлов формата MP3 невозможно.
Рекомендуется пользоваться программой Easy-CD Creator, в процессе работы которой создается файловая система ISO 9660.
- Не допускается использовать в имени файла специальные символы, например, "/: * ? " < >" и так далее.
- Данное устройство поддерживает до 99 папок и 999 файлов на CD или USB-носителе.

Использование USB-устройства

Вы можете воспроизводить медиафайлы, сохраненные на устройстве USB, подключив его к USB-порту блока. Если вы хотите воспользоваться другой функцией, обратитесь к разделу «Прослушивание CD».

	НА УСТРОЙСТВЕ
1. Подсоедините USB-устройство к USB- порту аппарата.	-
2. Выберите функцию CD -USB.	Переключатель FUNCTION
3. Выберите файл для воспроизведения.	◀◀ / ▶▶
4. Начните проигрывание вашего медиафайла,	▶▶
5. Остановите воспроизведение носителя	■
6. Перед отсоединением портативного USB-устройства переключитесь на любую другую функцию.	Переключатель FUNCTION

Совместимые USB-устройства

- MP3-плеер: MP3-плеер типа Flash.
- Flash-накопители USB: устройства, которые поддерживают интерфейс USB 2.0 или USB 1.1.
- Функция USB данного устройства поддерживает не все USB-устройства.
- Устройства, требующие установки дополнительного программного обеспечения, не поддерживаются.

Обратите внимание на следующее

- Не отсоединяйте USB-устройство во время работы с файлами.
- Для распознавания USB с большой емкостью может потребоваться несколько минут для распознавания.
- Чтобы предотвратить потерю данных, создайте резервную копию содержимого устройства.
- В случае использования USB-кабеля или USB-хаба USB-устройство не будет распознано.
- Аппарат не поддерживает использование файловой системы NTFS. (поддерживается только файловая система FAT 16/32).
- Устройство не поддерживается в случае, если общее количество файлов составляет 1000 и более.
- Внешние жесткие диски, устройства чтения карт памяти, заблокированные устройства и устройства HARD USB не поддерживаются.
- USB-порт устройства не может быть напрямую подсоединен к ПК. Устройство не может функционировать в режиме накопителя информации.

6

Прослушивание музыки с портативного плеера

Данный блок может использоваться для воспроизведения музыки со многих типов портативных плееров.

	НА УСТРОЙСТВЕ
1. Подключите портативный плеер к портативному входу PORT. IN блока.	-
	
2. Включите питание.	Переключатель FUNCTION
3. Выберите функцию PORTABLE .	Переключатель FUNCTION
4. Включите портативный плеер и начните воспроизведение.	-

Прослушивание пленок на кассете

	НА УСТРОЙСТВЕ
1. Выберите функцию TAPE	Переключатель FUNCTION
2. Откройте крышку пленки	■/▲
3. Вставьте пленку	-
4. Закройте крышку пленки	-
5. Начните воспроизведение пленки	◀
6. Остановите воспроизведение пленки В конце пленки кассетная дека автоматически останавливается	■/▲

Прослушивание записи на пленке - вы можете больше**Быстрое воспроизведение назад или вперед**

Нажмите ◀◀/▶▶ на устройстве во время воспроизведения, или остановите воспроизведение, нажав ◀ (или ■ / ▲) в требуемом месте.

Пауза или повторный запуск пленки

Нажмите || на плеере во время воспроизведения.
Для продолжения воспроизведения нажмите эту кнопку еще раз.

Запись на кассету (TAPE)

На кассету можно записывать музыку из различных источников.

	НА УСТРОЙСТВЕ
1. Откройте крышку пленки	■/▲
2. Вставьте чистую кассету	-
3. Закройте крышку пленки	-
4. Выберите режим, в котором вы хотите провести запись	Переключатель FUNCTION
5. Начните запись	◀ ●
6. Остановите запись	■/▲

Синхронная запись с компакт-диска на кассету

	НА УСТРОЙСТВЕ
1. Откройте крышку пленки	■/▲
2. Вставьте пустую кассету и закройте дверцу.	-
3. Выбрать функцию CD (Только в случае CD Audio)	Переключатель FUNCTION
4. Начните запись: Синхронная запись начнется автоматически приблизительно через 7 секунд.	◀ ●
5. Чтобы остановить запись, нажмите	■/▲

Примечание:

Чтобы приостановить запись, нажмите ||.

Поиск и устранение неисправностей

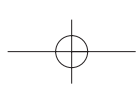
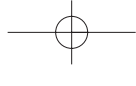
Проявление	Причина	Способ устранения
POWER		
Отсутствует напряжение питания.	Не подключен шнур питания.	Подключите шнур питания.
	Батарея не остается.	Замените батарею на новую.
Тюнер		
Отсутствует звук.	Переключатель функции не установлен в режим Радио.	Переведите переключатель функции в режим Радио.
Возникает некоторый шум.	Рядом с плеером находятся электронные приборы.	Отодвиньте плеер от приборов.
CD		
Воспроизведение не начинается.	В устройство вставлен компакт-диск, воспроизведение которого невозможно.	Вставьте воспроизводимый компакт-диск.
	Диск установлен вверх ногами.	Установите диск стороной с записью вниз.
	Диск не установлен на направляющих.	Правильно установите диск на внутренние направляющие лотка.
	Загрязненный компакт-диск.	Очистите компакт-диск.
TAPE		
Запись невозможна	Удалена чека защиты от записи.	Закройте отверстия на задней стороне кассеты лентой или затычками.

Конструкция и технические характеристики могут подвергаться изменениям без специального уведомления.

Технические характеристики

Общие положения	
Источник питания	См. на табличке сетевого напряжения.
Потребляемая мощность	См. на табличке сетевого напряжения.
Вес нетто	2,1 кг
Наружные размеры (ШхВхГ)	(333 x 178 x 259) мм
Рабочая температура	от 5 до 35 оС
Рабочая влажность	от 5 до 85 %
Тюнер	
Диапазон настройки FM	88 до 108 МГц или 65 до 108 МГц
Диапазон настройки AM	520 до 1610 кГц или 520 до 1710 кГц
CD	
Полоса воспроизводимых частот	100 Гц до 18 кГц
Отношение сигнал/шум	55 дБ
Динамический диапазон	55 дБ
Усилитель	
Выходная мощность	0,5 Вт x 2ch
коэффициент переходных искажений	10 %
Полоса воспроизводимых частот	120 Гц до 18 кГц
Отношение сигнал/шум	50 дБ
Динамики	
Тип	2 канал 2 динамик
Импеданс	8 Ω
Номинальная входная мощность	0,5 Вт
Макс. входная мощность	1,0 Вт
USB	
Версия	1,1
Источник питания	DC 5 V = 500 mA

Примечание (Дата производства изделия).
 Первая цифра (с левой стороны) серийного номера означает Год,
 последующие 2 цифры
 - Месяц производства этого изделия.





Импортер LG Electronics RUS
 Адрес импортера 143160 Российская Федерация, Московская область,
 Рузский район, сельское поселение Дороховское, 86 км. Минского шоссе, д.9
 Адрес производителя : Юсан Технолджи (Шэньчжэнь) Лтд.
 Гуандун, Китайская Народная республика, Хаои
 Технолджи парк, Нан Хуан Род, Шаяинг Вест, Баоан

	Телефон	Режим работы	Интернет
Россия	8-800-200-7676	Круглосуточно	http://www.lg.com
Беларусь	8-820-0071-1111		
Латвия	8-0003-271		
Литва	8-800-30-800		
Эстония	800-9990		
Украина	0-800-303-000	8:00 - 21:00 (Пн.-Пят.) 9:00 - 18:00 (Суб., Вс.)	
Казахстан	8-8000-805-805	9:00 - 18:00 (Пн.-Пят.) 9:00 - 18:00 (Суб.)	
	2255 (для мобильных телефонов)		
Кыргызстан	8-0000-710-005	Круглосуточно	
Узбекистан			



Сделано в Китае