

UŽIVATELSKÝ NÁVOD

Micro Hi-Fi systém

Před použitím sady si prosím nejdříve pozorně přečtete tento návod a uschovejte jej k pozdějšímu nahlédnutí.

MODEL

XA105 (XA105, XAS105F)

1

Bezpečnostní informace



UPOZORNĚNÍ: SNIŽTE RIZIKO ÚRAZU ELEKTRICKÝM PROUDEM. NEODJÍMEJTE KRYT (ANI ŽÁDNÝ PANEL), UVNITŘ NEJSOU ŽÁDNÉ PRVKY, KTERÉ MŮŽE OPRAVIT UŽIVATEL. TAKOVÉTO ZÁSAAHY SVĚRTE DO RUKOU KVALIFIKOVANÉMU SERVISNÍMU TECHNIKOVÍ.



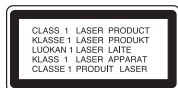
Symbol blesku se šipkou v rovnostranném trojúhelníku slouží k upozornění uživatele na přítomnost neizolovaného napětí pod ochranným krytem zařízení, které může být dostatečně vysoké na to, aby vystavilo osoby riziku úrazu elektrickým proudem



Znaménko vykřičníku v rovnostranném trojúhelníku je určené k upozornění uživatele na důležité pokyny k obsluze a údržbě (servisu), které by si měl uživatel nastudovat v literatuře přiložené k výrobku.

VAROVANI: CHRAŇTE SE PŘED RIZIKEM POŽÁRU NEBO ÚRAZU ELEKTRICKÝM PROUDEM, NEVYSTAVUJTE TENTO VÝROBEK DEŠTI NEBO VLHKOSTI.

VAROVÁNÍ: Neinstalujte toto zařízení do stísněného prostoru, jakým je například knihovna nebo podobná místa.



UPOZORNĚNÍ: Tento výrobek využívá laserový systém. Chcete-li se ujistit, zda používáte tento výrobek správně, prosíme pročtete si pozorně tuto uživatelskou příručku a ponechte si ji pro případnou potřebu v budoucnu. Jestliže bude zařízení vyžadovat údržbu, obraťte se na

autorizované servisní centrum.

Použití ovládacích prvků, nastavování nebo použití funkcí jiných, než jsou ty zde popsané, vás může vystavit riziku zásahu nebezpečným zářením.

Chraňte se před přímým zásahem laserového paprsku, nepokoušejte se otevírat kryt, je pod ním viditelné záření. NEDÍVEJTE SE DO PAPRSKU.

UPOZORNĚNÍ: Přístroj nesmí být vystavena vodě (kapající nebo stříkající) a nesmí na něj být umístěny předměty naplněné tekutinami, jako jsou vázy.

UPOZORNĚNÍ v souvislosti se síťovým kabelem

Pro většinu zařízení se doporučuje, aby byla zapojena do vyhrazeného obvodu;

To je obvod s jednou zásuvkou, který napájí pouze zařízení a nemá další zásuvky nebo odbočné obvody. Ověřte si to na stránce s technickými údaji v této příručce uživatele, abyste si byli jisti. Nepřetěžujte nástěnné zásuvky. Přetížené nástěnné zásuvky, uvolněné nebo poškozené nástěnné zásuvky, prodlužovací šňůry, rozdělené přívodní šňůry nebo poškozená nebo zlomená izolace vodičů jsou nebezpečné. Kterákoliv z těchto podmínek může vést k úrazu elektrickým proudem nebo k požáru. Periodicky přezkušujte šňůru vašeho zařízení a jestliže její vzhled vykazuje poškození nebo narušení, odpojte ji, přerušte používání zařízení a šňůru nechte vyměnit za přesný náhradní díl autorizovaným servisním technikem. Chraňte přívodní šňůru před fyzickým nebo mechanickým přetěžováním, jako je zkrucování, lámání, přiskřípnutí, zavření do dveří nebo chození po ní. Zvláštní pozornost věnujte zástrčkám, nástěnným zásuvkám a místům, kde šňůra vystupuje ze zařízení. Pro odpojení z elektrické sítě vytáhněte kabel ze zásuvky. Při instalaci zařízení se ujistěte, že je zásuvka přístupná.

UPOZORNĚNÍ: Neblokujte žádné ventilační otvory. Nainstalujte jej podle pokynů výrobce.

Mezery a otvory ve skříňce slouží k větrání a zaručení spolehlivé činnosti výrobku a chrání před přehřátím. Otvory nikdy neblokujte umístěním přístroje na postel, pohovku, koberec nebo podobný povrch. Výrobek by neměl být umístěn do zabudovaných skříní jako je např. knihovna nebo regál, pokud není zabezpečena vhodná ventilace nebo pokud nejsou dodržovány pokyny výrobce.

Toto zařízení je vybaveno baterií nebo akumulátorem.

Bezpečný způsob vyjmutí baterie nebo baterie z vybavení:

Bezpečný způsob vyjmutí baterie nebo akumulátoru ze zařízení: Vyjměte starou baterii nebo akumulátor provedením kroků vložením v opačném pořadí. Aby nedošlo ke znečištění životního prostředí nebo ohrožení zdraví lidí a zvířat, odložte starou baterii nebo akumulátor do k tomu určené nádoby na vyhrazeném sběrném místě. Baterie nebo akumulátor nepatří do běžného domovního odpadu. Doporučujeme využít k likvidaci baterie nebo akumulátoru zdarma provozované místní systémy recyklace. Baterie chraňte před nadměrným horkem, například slunečním svitem, ohněm apod.

Aby byl přehrávač LG schopen přehrávat přepisovatelné disky, je třeba nastavit možnost formátování disku na [Mastered]. Když je tato možnost nastavena na Live File System, nelze disk použít na přehrávačích LG.

(Mastered / Live File System: Systém formátu disku pro Windows Vista)

Jak naložit se starým zařízením



1. Jestliže je na výrobku symbol přeškrtnutého kontejneru, znamená to, že výrobek podléhá Evropské směrnici 2002/ 96/ ES.
2. Všechny elektrické a elektronické výrobky musí být likvidovány odděleně od komunálního odpadu, prostřednictvím společností, které určila vláda nebo místní úřady pro likvidaci takového odpadu.
3. Správná likvidace starého zařízení pomůže chránit životní prostředí a lidské zdraví před možnými negativními vlivy.
4. Jestliže chcete o likvidaci starého zařízení vědět více, kontaktujte prosím svůj městský úřad, společnost spravující takovýto druh odpadu nebo prodejnu, kde jste zařízení koupili.



LG tímto prohlašuje, že tento výrobek (tyto výrobky) je/jsou v souladu se základními požadavky a dalšími příslušnými opatřeními Směrnice 2004/ 108/ES, 2006/95/ES a 2009/125/ES.

Zástupce pro Evropu :

LG Electronics Service Europe B.V.
Veluwezoom 15, 1327
AE Almere.
The Netherlands
(Tel : +31-(0)36-547-8888)

1

1 Bezpečnostní informace

- 2 UPOZORNĚNÍ

2

2 Příprava

- 6 Příslušenství
- 6 Požadovaný přehrávatelný soubor
- 7 Dálkové ovládání
- 8 Přední panel
- 8 Zadní panel

4

3 Instalace

- 10 Připojení reproduktorů
 - 10 Připojte reproduktory k zařízení
- 10 Připojení antény
- 11 Připojení dalšího vybavení
 - 11 Připojení USB
 - 11 Vyjmutí zařízení USB z jednotky
 - 11 Kompatibilní USB zařízení
 - 11 Náležitost USB zařízení
 - 11 PORT. Vstupní přípojka

5

6

7

4 Činnosti

- 12 Základní činnosti
 - 12 Ovládání CD/USB
- 13 Další funkce
 - 13 Naprogramované přehrávání
 - 13 Nastavení časovače
 - 13 Osvětlení displeje (DIMMER)
 - 13 Dočasné vypnutí zvuku
 - 14 Zobrazení informace o souboru (ID3 TAG)
 - 14 Poslech hudby z přenosného zařízení
 - 14 Nastavení hodin
 - 15 Použití přehrávače jako budíku
 - 16 Nahrávání na USB
 - 17 Nastavení režimu surround
- 18 Ovládání rádia
 - 18 Poslech rádia
 - 19 Přednastavení rádiových stanic
 - 19 Vymazání všech uložených stanic
 - 19 Zlepšení nekvalitního FM příjmu
 - 19 Prohlížení informací o radiostanici - volitelné

5 Údržba

- 20 Zacházení s jednotkou
- 20 Poznámky k disku

6 Odstraňování problémů

- 21 Odstraňování problémů

7 Příloha

- 22 Specifikace

1

2

3

4

5

6

7

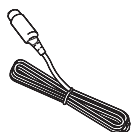
2 Příprava

2

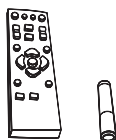
Příprava

Příslušenství

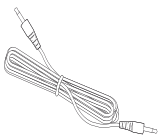
Zkontrolujte a určete dodané příslušenství.



Anténa FM (1)



Dálkové ovládání (1)/
Baterie (1)



Přenosný kabel (1) -
volitelné

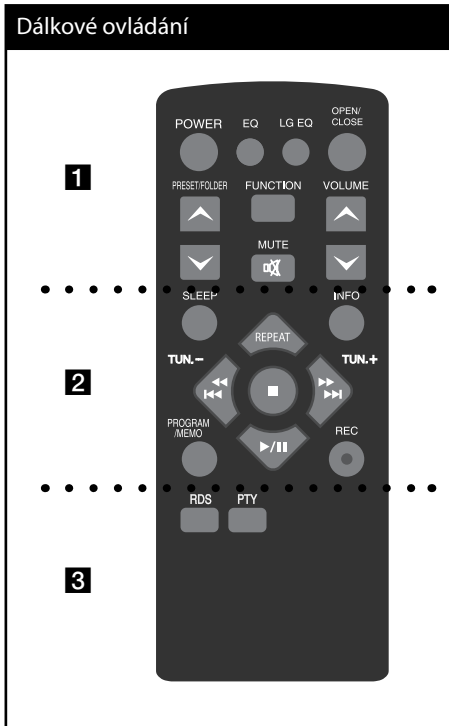
Požadovaný přehrávatelný soubor

Požadavky na hudební soubory MP3/ WMA

Kompatibilita tohoto přehrávače se soubory MP3/ WMA je omezena následovně :

- Vzorkovací frekvence : 32 až 48 kHz (MP3), 32 až 48kHz (WMA)
- Datový tok : 32 až 320 kbps (MP3), 40 až 320 kbps (WMA)
- Maximální počet souborů: Méně než 999.
- Přípona souboru : ".mp3"/".wma"
- Formát souboru na CD-ROM : ISO9660/ JOLIET
- Doporučujeme používat program Easy-CD Creator, který vytváří systém souborů ISO 9660.

Dálkové ovládání



..... **1**

POWER : Vypíná a zapíná zařízení, ON (zap.) nebo OFF (vyp.).

EQ : Můžete si vybrat zvukové efekty.

LG EQ : Můžete vybrat Přirozený nebo Místní zvláštní efekt ekvalizéru.

OPEN/CLOSE : Otevře nebo zavře zásuvku pro disk.

◆ **PRESET/FOLDER** : Hledá ve složkách soubory MP3/WMA. Pokud CD/USB obsahuje soubory MP3/WMA, které jsou přehrávány v několika složkách, stiskněte volbu **PRESET/FOLDER**, kterou chcete přehrávat. Zvolte

“navolit číslo” pro rádio stanici.

FUNCTION : Zvolí funkci a vstupní zdroj.

🔇 (**MUTE**) : Vypnutí zvuku.

◆ **VOLUME** : Ovládání hlasitosti.

..... **2**

SLEEP : Nastavit automatické vypnutí systému ve stanoveném čase. (Regulátor světlosti : Okno displeje se ztmaví na polovinu.

INFO : Zobrazení informací o vaší hudbě Soubory MP3 jsou často vybaveny tagy. Tag poskytuje informace o názvu, interpretovi, albu a délce.

REPEAT : Výběr požadovaného režimu přehrávání.

TUN. (-/+) : Výběr stanice.

⏮ ⏪ / ⏩ ⏭ (SKIP/ SEARCH) :

- Vyhledá část ve stopě.
- Rychlé přetáčení dozadu nebo dopředu.

▶ / ⏸ : Spustí nebo pozastaví přehrávání.

■ : Stop.

PROGRAM/MEMO : Pro uložení rádiových stanic, pokud jste uložili rádio stanice pomocí **PROGRAM/MEMO**, můžete rolovat mezi nimi a jednu vybrat.

● (**REC**) : Nahrávání.

..... **3**

RDS/PTY (volitelné) : RDS (Radio Data System) Vyhledá rádio stanice podle typu rádia.

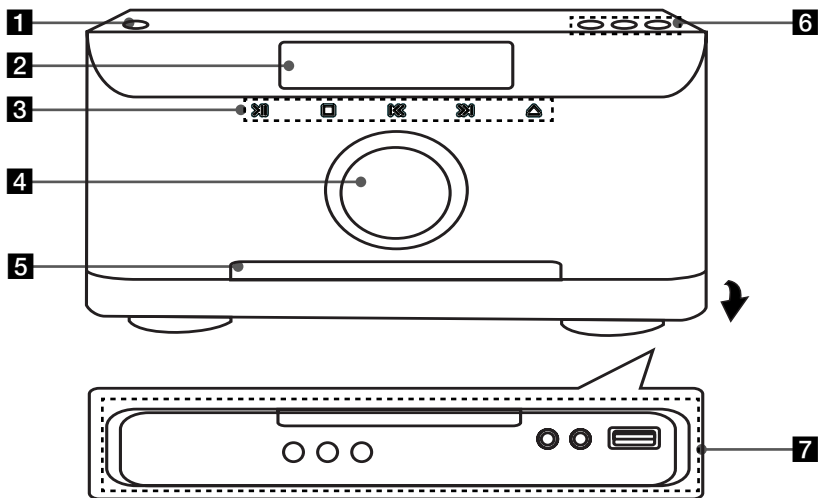
! Poznámka

Tento návod vysvětluje ovládání pomocí dálkového ovladače.

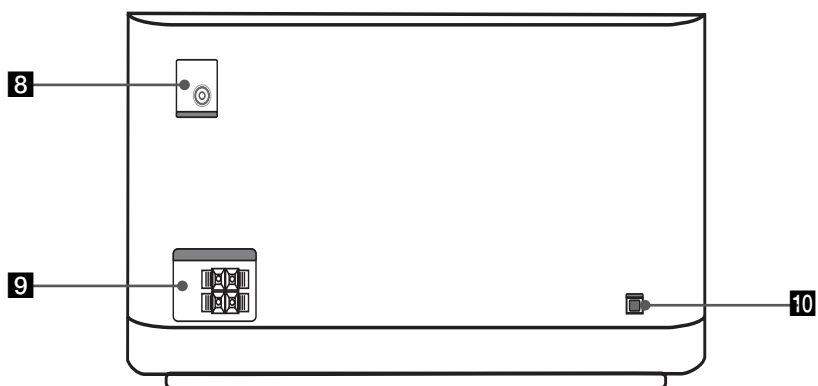
Přední panel

2

Příprava



Zadní panel



- 1**  (Power ON/OFF)
(Zapnutí/vypnutí napájení)
- 2** **Zadní panel**
- 3**  Spustí nebo pozastaví přehrávání.
 Ukončí přehrávání nebo nahrávání.
  Vyhledávání vzad a vpřed Přechod k předchozí/následující skladbě.
 Můžete jej použít při vkládání a odebírání disků CD.
- 4** Otočný regulátor ovládnání hlasitosti
Ovládnání hlasitosti.
- 5** Disková mechanika.
- 6** **FUNC.**
(Funkce) Vyberte funkci.
EQ
Můžete si vybrat zvukové efekty.
USB REC
Nahrávání na USB.
- 7** **CLOCK**
Nastavení hodin a kontrola času.
TIMER
Použijte přehrávač jako budík.
SET/ RDS (volitelné)
Potvrdí nastavení.
Zobrazení informací o rozhlasových stanicích. (volitelné)
PHONES
Konektor sluchátek
Varování: Nadměrný akustický tlak ze sluchátek může způsobit poškození sluchu.
PORT.IN
Přehrávač je možné použít k přehrávání hudby z různých druhů přenosných přehrávačů.
Konektor USB
- 8** ANTÉNA (FM)
- 9** Výstup sluchátek
- 10** Napájecí kabel.

3 Instalace

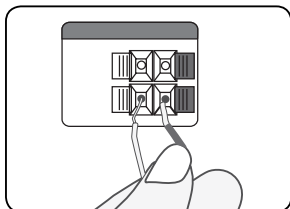
Připojení reproduktorů

3
Instalace

Připojte reproduktory k zařízení

Kabel k zařízení připojte tak, že stisknete každou plastovou západku k otevření připojovací svorky na jednotce. Zasuňte konec vodiče a uvolněte západku.

Připojte černé konce každého z vodičů ke svorce označené znaménkem - (mínus) a druhé konce do svorky označené + (plus).



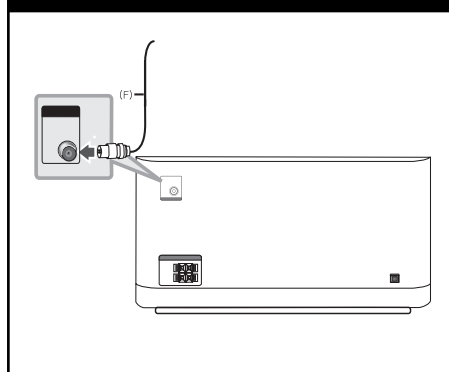
! POZOR

Sluchátka obsahují magnetické součásti, takže na televizní obrazovce nebo na monitoru počítače se mohou objevit nepravidelné barvy. Používejte sluchátka dále od televizní obrazovky nebo monitoru počítače.

Připojení antény

Připojte dodanou anténu FM (F) pro poslech rádia.

Připojení antény



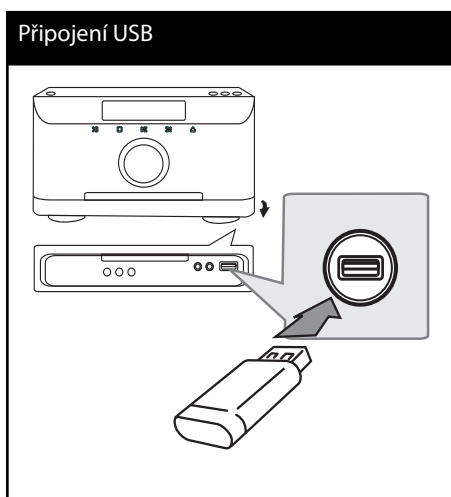
Poznámka

Ujistěte se, že je drátová FM anténa zcela prodloužená. Po připojení FM drátové antény ji nastavte tak rovně, jak je to jen možné.

Připojení dalšího vybavení

Připojení USB

Připojte USB port paměťového USB (nebo MP3 přehrávače atd.) k USB portu na přední straně jednotky.



Vyjmutí zařízení USB z jednotky

1. Zvolte jinou funkci režimu nebo stiskněte dvakrát za sebou tlačítko ■.
2. Vyjmutí zařízení USB z jednotky.

Kompatibilní USB zařízení

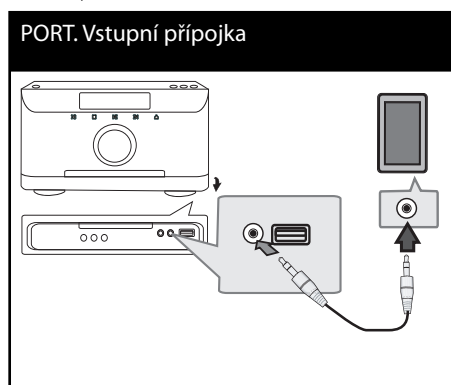
- MP3 přehrávač: MP3 přehrávač s flashovou pamětí
- USB Flash Drive: Zařízení, která podporují USB 2.0 nebo USB 1.1.
- Funkce USB této jednotky nepodporuje všechna USB zařízení.

Náležitost USB zařízení

- Zařízení, která vyžadují instalaci dalších programů po připojení přístroje k počítači, nejsou podporována.
- Nevytahujte USB v průběhu činnosti.
- Z důvodu velké kapacity USB může hledání trvat několik minut.
- K zabránění ztrátě dat, zálohujte všechna data.
- Pokud použijete prodlužovací kabel USB nebo USB HUB, zařízení USB nemusí být rozpoznáno.
- Souborový systém NTFS není podporován. (podporován je pouze souborový systém FAT (16/32)).
- Tato jednotka není podporována, pokud celkový počet souborů přesahuje 1 000.
- Vnější HDD, uzamčené přístroje nebo typy pevných USB disků nejsou podporovány.
- USB port přístroje nemůže být připojen k PC. Jednotka nemůže být použita jako úschovné zařízení.

PORT. Vstupní přípojka

Připojte výstup (sluchátek) přenosného zařízení (MP3 nebo přenosný hudební přehrávač atd.) do vstupního konektoru audio.



4 Činnosti

Základní činnosti

Ovládání CD/USB

1. Vložte disk stisknutím tlačítka **OPEN/CLOSE** nebo připojte zařízení USB k portu USB.
2. Vyberte funkci CD nebo USB stisknutím tlačítka **FUNCTION**.
3. Vyberte soubor (nebo skladbu), který chcete přehrávat, tlačítka **◀◀** nebo **▶▶**.

Pro	Provedte toto
Stop	Stiskněte ■ .
Přehrávání	Stiskněte ▶/ .
Pauza	Stiskněte ▶/ .
Přechod na další stopu/soubor	V průběhu přehrávání stiskněte tlačítka ◀◀ nebo ▶▶ ▶▶▶▶ pro přechod k další stopě/souboru nebo pro návrat na začátek aktuální stopy/souboru. Dvakrát stiskněte krátce tlačítka ◀◀ ▶▶ pro krok zpět k předešlé stopě/souboru.
Vyhledání části stopy	V průběhu stiskněte a podržte tlačítka ◀◀ ▶▶ nebo ▶▶ ▶▶▶▶ . Přehrávejte soubor a uvolněte tlačítka na místě, které si chcete poslechnout.
Opakované nebo náhodné přehrávání	Opakovaně stiskněte tlačítka REPEAT , na displeji se budou měnit nastavení v následujícím pořadí, REPEAT ONE -> REPEAT DIR (pouze pro MP3/WMA) -> REPEAT ALL -> RANDOM -> OFF.

Další funkce

Naprogramované přehrávání

Funkce programu vám poskytuje možnost uložení vašich oblíbených souborů z jakéhokoli disku nebo zařízení USB.

Program může obsahovat 20 stop/složek.

1. Vložte CD nebo USB a počkejte na jeho přečtení.
2. Při zastavení stiskněte na dálkovém ovládní **PROGRAM/MEMO**.
3. Stiskněte tlačítka **I◀◀** nebo **▶▶I** na dálkovém ovladači k výběru skladby.
4. Znovu stiskněte tlačítko **PROGRAM/MEMO** pro uložení a výběr další stopy.
5. Pro přehrávání naprogramovaných hudebních souborů stiskněte tlačítko **▶/||**.
6. Pokud chcete vymazat výběr, stiskněte dvakrát tlačítko **■**.



Poznámka

Programy se také vymažou pokud disk nebo USB zařízení je vyjmuta, jednotka vypnuta nebo funkce jsou přepnuty na další.

Nastavení časovače

Stiskněte jednou nebo vícekrát **SLEEP** a vyberte dobu od 10 do 180 minut, po kterých se přehrávač vypne.

Pro zrušení funkce spánek, stiskněte opakovaně tlačítko **SLEEP** dokud se neobjeví "SLEEP 10", poté ještě jednou stiskněte tlačítko **SLEEP**, dokud se nezobrazí "SLEEP 10".



Poznámka

Můžete zkontrolovat zbývající čas před tím, než se jednotka vypne. Stiskněte tlačítko **SLEEP**. Na okně displeje se zobrazí zbývající část.

Osvětlení displeje (DIMMER)

Stiskněte jedenkrát tlačítko **SLEEP**. Okno pro zobrazení zhasne. Pokud chcete zrušit tuto funkci, stiskněte opakovaně tlačítko **SLEEP**, dokud ztmavení nezmizí.

Dočasné vypnutí zvuku

Stiskněte tlačítko **MUTE** k vypnutí zvuku na vaší jednotce.

Jednotku můžete ztlumit, pokud chcete např. přijmout telefonický hovor, na displeji bude blikat ikona indikující vypnutí zvuku "M X".

Zobrazení informace o souboru (ID3 TAG)

V průběhu přehrávání MP3 obsahujících informace o souboru, můžete tyto informace zobrazit stiskem tlačítka **INFO**.

Poslech hudby z přenosného zařízení

Zařízení můžete používat k přehrávání hudby z mnoha typů přenosných přehrávačů.

1. Připojte přenosný přehrávač ke konektoru **PORT. IN** (PORTABLE IN) na zařízení.
2. Stiskem tlačítka **⏻ / I (POWER)** zapněte zařízení.
3. Zvolte funkci PORTABLE stiskem tlačítka **FUNCTION**.
4. Zapněte přenosný přehrávač a pusťte přehrávání.

Nastavení hodin

1. Zapněte jednotku.
2. Stiskněte nejméně po dobu 2 sekund tlačítko **CLOCK**.
3. Zvolte jeden použitím **|<< nebo >>|**.
- AM 12:00 (pro zobrazení AM a PM) nebo 0:00 (pro 24 hodinové zobrazení).
4. Pro potvrzení volby stiskněte tlačítko **SET**.
5. Zadejte hodiny. Pomocí **|<< nebo >>|**.
6. Stiskněte **SET**.
7. Pomocí tlačítka **|<< nebo >>|** zvolte minuty.
8. Stiskněte **SET**.

Použití přehrávače jako budíku

1. Zapněte jednotku.
2. Stiskněte a podržte stisknuté tlačítko **TIMER**. Každá funkce zabliká.
3. Jakmile se zobrazí funkce, kterou chcete použít při buzení, stiskněte tlačítko **SET**.
4. Zobrazí se "ON TIME". Zde nastavíte čas, kdy chcete spustit budík. Pomocí tlačítka |<< nebo >>| změníte hodiny a minuty a stiskem tlačítka **SET** uložíte nastavení.
5. Zobrazí se "OFF TIME". Zde nastavíte čas, kdy chcete zastavit funkci.
6. Pomocí tlačítka |<< nebo >>| změníte hodiny a minuty a stiskem tlačítka **SET** uložíte nastavení.
7. Poté bude zobrazena hlasitost (VOL), kterou chcete být vzbuzeni. Pomocí tlačítka |<< nebo >>| změníte hlasitost a stiskem tlačítka **SET** uložíte nastavení. Ikona hodin "⌚" zobrazuje, že je budík nastaven.
8. Stiskněte dvakrát tlačítko **TIMER**. Můžete zkontrolovat stav nastavení.



Poznámka

- Po nastavení hodin můžete kontrolovat čas stiskem tlačítka **CLOCK** dokonce i tehdy, je-li přehrávač vypnutý.
- Po nastavení hodin a budíku, můžete kontrolovat ikonu budíku "⌚" stiskem tlačítka **CLOCK** dokonce i tehdy, je-li přehrávač vypnutý.
- Po nastavení hodin a budíku, můžete kontrolovat ikonu budíku "⌚" a nastavit informace stiskem tlačítka **TIMER** dokonce i tehdy, je-li jednotka vypnuta.
- Ujistěte se, že jste použili tlačítka – **CLOCK**, **TIMER** a **SET** umístěná na jednotce.

Nahrávání na USB

Můžete nahrávat zvuky z různých zdrojů na USB.

1. Připojte USB k jednotce.
2. Nejprve vyberte funkci, pomocí které chcete nahrát reprodukci zvukového zdroje.

Nahrávání jedné skladby – Na USB můžete nahrát po přehrávání požadovaného souboru.

Nahrávání všech skladeb – Na USB můžete nahrát po zastavení.

Nahrávání seznamu – Po přesunutí na naprogramovaný seznam můžete tento nahrát na USB.

3. Nahrávání spustíte stisknutím tlačítka ● REC.
4. K ukončení nahrávání stisknete tlačítko ■.

Pausing recording

V průběhu nahrávání stisknete tlačítko ● REC pro pozastavení nahrávání. Stisknete tlačítko ● REC pro pokračování v nahrávání. (pouze pro Rádio/ PŘENOSNÉ)

Nastavení nahrávací přenosové rychlosti a rychlosti nahrávání

1. Stisknete tlačítko ● REC a podržte je déle než 3 sekundy stisknuté.
2. Pomocí tlačítek ◀◀ ◀◀ nebo ▶▶ ▶▶ vyberte přenosovou rychlost.
3. Dalším stisknutím tlačítka ● REC vyberte rychlost nahrávání.
4. Pomocí tlačítka ◀◀ ◀◀ nebo ▶▶ ▶▶ vyberte požadovanou rychlost nahrávání.

RYCHLOST X1

- Při procesu nahrávání můžete poslouchat hudbu.

RYCHLOST X2

- Teď můžete nahrávat hudební soubor.

5. Stisknete tlačítko ● REC k ukončení nastavení.



Poznámka

V režimu rádio nebo přenosné nemůžete nastavit rychlost nahrávání.

Neoprávněné pořizování kopií chráněných materiálů, například počítačových programů, souborů, vysílání a zvukových nahrávek, může znamenat porušení autorských práv a může také být trestným činem. Tento přístroj nesmí být k těmto účelům využíván.

**Buďte zodpovědní
Respektujte autorská práva**



Poznámka

- Můžete zkontrolovat na obrazovce procentní rychlost zápisu USB v průběhu nahrávání. (Pouze MP3/ WMA/CD).
- V průběhu zápisu MP3/WMA není žádný zvuk.
- Při zastavení zápisu v průběhu přehrávání byl soubor do této doby nahrán a uložen. (Pouze AUDIO CD)
- Během nahrávání neodpojujte zařízení USB ani je nevypínejte. V tomto případě může dojít k vytvoření neúplného souboru a nebude odstraněn z počítače.
- Pokud zápis na USB nepracuje, zobrazí se na obrazovce zpráva jako "NO USB", "ERROR", "FULL" nebo "NO REC".
- Přístroj pro čtečku paměťových karet nebo externí HDD nemůže být použit pro zápis na USB.
- Maximální velikost nahraného souboru je 512 MB.
- Při zastavení zápisu v průběhu přehrávání nebyl soubor uložen. (MP3/ WMA)
- Nelze nahrát více než 999 souborů.
- **Bude uloženo následovně**

AUDIO CD	MP3/ WMA	další zdroje
CD_REC TRK_001 TRK_002 ...	FILE_REC ABC(Název souboru) DEF(Název souboru) -	EXT_REC AUDIO_001 AUDIO_002 ...

Nastavení režimu surround

Systém má číselné údaje přednastavené na okolní zvukové pole. Požadovaný zvukový režim vyberete pomocí funkcí **EQ/LG EQ**.

Zobrazené položky ekvalizéru se mohou lišit v závislosti na zvukových zdrojích a efektech.

NA DISPLEJI	Popis
NATURAL	Vychutnávejte si příjemný a přirozený zvuk.
Lokální specializovaný ekvalizér	Regionálně optimalizovaný zvukový efekt. (DANGDUT/ ARABIC/ PERSIAN/ INDIA/ REGUETON/ MERENGUE/ SALSA/ SAMBA/ CUMBIA/ HIPHOP)
AUTO EQ	Dosahuje zvukového vyrovnání, které je nejvíce podobné žánru, který je zahrnut v MP3 ID3 tagu hudebních souborů.
POP CLASSIC JAZZ ROCK	Tento program poskytuje zvuku jedinečnou atmosféru, dává vám pocit přítomnosti na právě probíhající rockovém, popovém, jazzovém nebo klasickém koncertu.
MP3 - OPT	Tato funkce je optimalizována pro kompresi MP3 souborů. Zlepší výšky zvuku.
BASS BLAST	Zvýraznění výšek, basů a prostorové zvukové efekty.
VIRTUAL	Vychutnávejte si příjemný a přirozený zvuk.
BYPASS	Můžete si vychutnávat zvuk bez efektů ekvalizéru.



Poznámka

- V některých surroundových režimech některé reproduktory nebudou možná vydávat zvuk nebo budou hrát potichu, což závisí na režimu surroundu a na zdroji audia, neznamená to, že se jedná o vadu.
- Možná budete muset restartovat režim surroundu po přepnutí vstupu, někdy dokonce i po změně zvukové stopy.

Ovládání rádia

Zkontrolujte, zda jsou připojeny antény FM (viz str. 10).

Poslech rádia

1. Stiskněte tlačítko **FUNCTION** dokud se neobjeví FM v okně obrazovky.
Je nalazena poslední přijímaná stanice.
2. Stiskněte a podržte **TUN. (-/+)** po dobu dvou sekund dokud se ukazatel frekvence nezmění, poté pusťte. Scanování se zastaví když zařízení naladí stanici.

Nebo

Stiskněte opakovaně **TUN. (-/+)**.

3. Upravte hlasitost opakovaným stisknutím tlačítek **VOLUME (▲/▼)**.

Přednastavení ráiových stanic

Pro FM můžete nastavit 50 stanic (MW).

Před nalazením se ujistěte, že jste ztišili hlasitost.

1. Stiskněte tlačítko **FUNCTION** dokud se neobjeví FM v okně obrazovky.
2. Vyberte požadovanou frekvenci pomocí tlačítek **TUN. (-/+)**.
3. Stiskněte **PROGRAM/MEMO** a přednastavte počet, který se zobrazí v okně displeje.
4. Stiskněte **PRESET/FOLDER (▲/▼)** pro volbu předvoleného počtu čísel, které si přejete.
5. Stiskněte **PROGRAM/MEMO**. Stanice je uložena.
6. Opakujte kroky 2 až 5 pro uložení dalších stanic.

Vymazání všech uložených stanic

1. Stiskněte a držte **PROGRAM/MEMO** po dobu dvou sekund.
Na displeji DVD přehrávače se rozsvítí ERASE ALL (VYMAZAT VŠE).
2. Stiskněte **PROGRAM/MEMO** a vymažete všechny uložené rozhlasové stanice.

Zlepšení nekvalitního FM příjmu

Stiskněte **►/II**. Toto má za následek změnu volby kanálů ze stera na mono a obvykle zlepšení příjmu.

Prohlížení informací o radiostanici - volitelné

FM tuner je vybavený systémem RDS (Radio Data System) (Systém údajů o stanici), který zobrazuje informace o aktuální rozhlasové stanici. Stiskněte opakovaně **RDS** pro zobrazení všech možností typů informací :

PS	(Programme Service Name) (Název stanice) Název stanice se zobrazí na displeji.
PTY	(Programme Type Recognition) (Rozpoznání typu programu) Název typu programu (např. Jazz nebo Zprávy) se zobrazí na displeji.
RT	(Radio Text) (Radiotext) Textová zpráva obsahující speciální informace z vysílání stanice. Text může běžet po displeji.
CT	(Time controlled by the channel) (Čas řízený stanicí) Zobrazuje datum a čas, který vysílá a řídí radiostanice.

Můžete vyhledat rádio stanice podle typu programu stisknutím tlačítka **RDS**. Displej zobrazí poslední používané PTY. Stiskněte jednou nebo vícekrát tlačítko **PTY** pro zvolení Vámi preferovaného typu programu. Stiskněte a podržte tlačítko **◀◀ ◀◀** nebo **▶▶ ▶▶**. Tuner začne vyhledávat automaticky. Hledání se zastaví, když je stanice nalezena.

5 Údržba

Zacházení s jednotkou Poznámky k disku

Při přepravě jednotky

Uložte prosím jednotku do originálního obalu a balících materiálů. Pokud potřebujete přepravit jednotku, pak pro její maximální ochranu zabalte jednotku tak, jak byla originálně zabalena z výrobního závodu.

Udržujte vnější povrchy čisté

- Nepoužívejte těkavých kapalin jako jsou insekticidní spreje v blízkosti jednotky.
- Otírání silným tlakem může poškodit povrch.
- Nenechávejte gumové nebo plastové výrobky v blízkosti jednotky po delší dobu.

Čištění jednotky

K čištění jednotky použijte měkký a suchý hadřík. Pokud jsou povrchy extrémně znečištěny, použijte měkký hadřík lehce namočený do jemného roztoku čistícího prostředku.

Nepoužívejte silných rozpouštědel jako je alkohol, benzen nebo ředidel, protože mohou narušit povrch jednotky.

Údržba jednotky

Jednotka je High-Tech, přesné zařízení. Pokud optická snímáčí čočka a části disku jsou znečištěné nebo opotřebované, kvalita obrazu může být zhoršena. Pro více podrobností kontaktujte prosím nejbližší autorizované servisní středisko.

Zacházení s disky

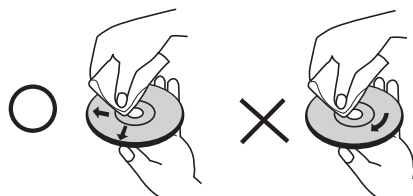


Nedotýkejte se přehrávatelné strany disku.

Uložení disků

Po přehrávání uložte disk zpět do obalu. Nevystavujte disk přímému slunečnímu záření nebo zdrojům tepla a nikdy jej nenechávejte v zaparkovaném autě vystaveném přímému slunečnímu záření.

Čištění disků



Nepoužívejte silných rozpouštědel jako je alkohol, benzen, ředidel, komerčně dostupných čističů nebo antistatických sprejů určených pro starší vinylové desky.

6

Odstraňování problémů

Odstraňování problémů

	PROBLÉM	PŘÍČINA	ODSTRANĚNÍ
Všeobecně	Nenapájeno	Zástrčka není zapojena.	Zapojte do zásuvky.
		Zkontrolujte, zda není výpadek elektriny.	Zkuste použít jiný elektrický spotřebič.
	Není zvuk.	Zkontrolujte, zda jste zvolili správnou funkci.	Stiskněte FUNCTION (Funkce) a zkontrolujte vybrané.
		Zvukové kabely jsou poškozené.	Vyměňte je za nové zvukové kabely.
CD	Jednotka nespustí přehrávání.	Je vložen nepřehrávatelný disk.	Vložte přehrávatelný disk.
		Není vložen disk.	Vložte disk.
		Disk je znečištěn.	Očistěte disk. (Viz strana 20)
		Disk je umístěn obráceně.	Disk vložte označenou nebo potištenou stranou směrem nahoru.
RÁDIO	Radiostanice nemohou být řádně naladěny.	Anténa je ve špatné poloze nebo je špatně připojena.	Připojte správně anténu.
		Síla signálu rádio stanice je příliš slabá.	Naladte stanici ručně.
		Nebyly přednastaveny žádné stanice nebo přednastavené stanice byly vymazány (pokud ladíte prohledáváním přednastavených stanic).	Nastavení rozhlasových stanic viz strana 19.
Dálkové ovládání	Dálkové ovládání nepracuje správně	Dálkové ovládání je příliš daleko od jednotky.	Používejte dálkové ovládání v rozmezí 23 stop (7 m)
		Mezi dálkovým ovladačem a přehrávačem DVD je překážka.	Odstraňte překážku.
		Baterie v dálkovém ovládání jsou vybité.	Vyměňte baterie za nové.

7

Příloha

Specifikace

Obecně

Zdroj napájení	Viz štítek na přístroji.
Spotřeba energie	Viz štítek na přístroji.
Čistá hmotnost	1.8 kg
Vnější rozměry (Š x V x H)	(240 x 142 x 240) mm
Pracovní teplota	5 °C až 35 °C, Pracovní poloha : horizontální
Pracovní vlhkost	5 % až 85 %

Tuner

FM rozsah ladění	87.5 až 108.0 MHz nebo 87.50 až 108.00 MHz
FM Meziřekvence	128 kHz

Zesilovač

Výstupní výkon	50 W x 2
----------------	----------

USB

Napájení sběrnice (USB)	5 V  500 mA
Verze USB	USB 2.0 nebo USB 1.1

CD

Frekvenční přenos	40 Hz až 20 kHz
Odstup signál šum	60 dB
Dynamický rozsah	55 dB

Specifikace

Reproduktory

Reproduktory	
FRONT (Přední strana)	
Název reproduktoru	XAS105F
Typ	2 Způsoby 2 reproduktory
Vstupní impedance	8 Ω
Jmenovitý vstupní výkon	50 W
Maximální příkon	100 W
Rozměry (Š x V x H)	(155 x 264 x 158) mm
Čistá hmotnost (1EA)	1.6 kg

Design a specifikace podléhají změně bez předcházejícího upozornění.

