



РУССКИЙ

ҚАЗАҚ ТІЛІ

ЎЗБЕК

УКРАЇНСЬКА

ENGLISH

Инструкция по эксплуатации

# Микросистема Hi-Fi звука

Перед началом работы внимательно прочитайте и сохраните данное руководство.

МОДЕЛИ

XA105 (XA105, XAS105F)

P/NO : MFL63266282

## 1

# Информация по технике безопасности



**ВНИМАНИЕ:** ЧТОБЫ СНИЗИТЬ РИСК ПОРАЖЕНИЯ ЭЛЕКТРИЧЕСКИМ ТОКОМ НЕ СНИМАЙТЕ КОРПУС (ИЛИ ЗАДНЮЮ КРЫШКУ) ВНУТРИ НЕТ ДЕТАЛЕЙ, ПРИГОДНЫХ ДЛЯ РЕМОНТА ПОЛЬЗОВАТЕЛЕМ. ДЛЯ ПРОВЕДЕНИЯ РЕМОНТА ОБРАТИТЕСЬ К КВАЛИФИЦИРОВАННОМУ СПЕЦИАЛИСТУ.



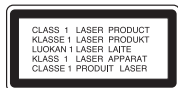
Символ молнии в треугольнике означает, что в корпусе находятся неизолированные детали под напряжением, представляющие опасность поражения электрическим током.



Восклицательный знак в треугольнике обращает внимание пользователя на наличие важной информации по использованию (ремонту) в сопроводительной документации к устройству.

**ВНИМАНИЕ:** НЕ ПОДВЕРГАЙТЕ УСТРОЙСТВО ВОЗДЕЙСТВИЮ ВЛАГИ ВО ИЗБЕЖАНИЕ ПОЖАРА ИЛИ ПОРАЖЕНИЯ ЭЛЕКТРИЧЕСКИМ ТОКОМ.

**ВНИМАНИЕ:** Запрещается устанавливать устройство в ограниченном пространстве, например, в книжном шкафу и т.п.



**ОСТОРОЖНО:** В изделии установлена лазерная система. Для обеспечения безопасной и правильной эксплуатации устройства прочитайте и сохраните настоящее руководство. При необходимости ремонта обращайтесь в авторизованные сервисные центры.

Использование элементов управления и настройки или выполнения операций, отличных от описанных в настоящем руководстве, может привести к радиационному излучению.

Не открывайте корпус изделия во избежание лазерного облучения. При открытии корпуса возможно воздействие видимого лазерного излучения. НЕ СМОТРИТЕ НА ЛАЗЕРНЫЙ ЛУЧ БЕЗ СРЕДСТВ ЗАЩИТЫ.

**ВНИМАНИЕ:** Не допускается попадание капель или брызг воды на устройство. Не располагайте на устройстве предметы, наполненные водой (например, вазы).

## МЕРЫ ПРЕДОСТОРОЖНОСТИ, связанные со шнуром питания

Большинство предметов бытовой техники рекомендуется подключать к выделенной сети; Выделенная сеть – это сеть без ответвлений с одной розеткой, от которой питается только одно устройство. Более подробная информация дана в спецификации устройства. Не перегружайте розетки. Поврежденные, ослабленные, перегруженные розетки, удлинители, изношенные шнуры питания с поврежденной изоляцией вызывают опасность возгорания или поражения электрическим током. Регулярно осматривайте шнур питания Вашего устройства. При наличии износа или повреждения отсоедините его от сети и замените на аналогичный в авторизованном сервисном центре. Обеспечьте защиту шнура от физических или механических воздействий (скручивания, изгибания, защемления). Особое внимание обращайте на вилку, розетки и место соединения шнура и устройства. Для отключения питания выньте вилку шнура из розетки. Устанавливайте устройство так, чтобы вилка находилась в зоне прямого доступа.

**Внимание:** Не блокируйте вентиляционные отверстия. Устанавливайте согласно инструкции производителя.

Щели и отверстия предназначены для вентиляции, стабильной работы продукта и его защиты от перегрева. Нельзя закрывать отверстия, помещая продукт на диван, кровать, ковер или предметы с похожей поверхностью.

Продукт нельзя помещать во встроенную мебель, например на полку или стойку, пока не будет обеспечена хорошая вентиляция или если это не разрешено производителем.

Устройство оборудовано переносной батареей или аккумулятором.

#### **Устройство оборудовано с переносной батареей или аккумулятором.**

Извлеките старую батарею или аккумулятор, при сборке повторите действия в обратном порядке. Для предотвращения загрязнения окружающей среды и возможного нанесения вреда людям и животным старые батареи или аккумулятор необходимо поместить в соответствующие контейнеры на пунктах сбора мусора. Не выбрасывайте батареи или аккумуляторы вместе с другим мусором. Рекомендуется использовать местные бесплатные службы по утилизации батарей и аккумуляторов. Аккумулятор не следует подвергать воздействию тепла, например, воздействию прямого солнечного света, огня и подобных источников.

Для того чтобы диски могли воспроизводиться на проигрывателях LG, необходимо установить вариант [Mastered] при форматировании перезаписываемых дисков. При выборе варианта Live File System последующее воспроизведение на проигрывателях LG невозможно.

(Mastered /Файловая система LFS: система форматирования дисков для Windows Vista)

#### **Утилизация старого оборудования**



1. Символ перекрестного мусорного бака свидетельствует о том, что изделие подпадает под действие Европейской Директивы 2002/96/ЕС.
2. Все электрические и электронные изделия должны быть утилизированы отдельно от бытовых отходов через специальные пункты сбора, обозначенные властями.
3. Правильная утилизация старого оборудования предотвратит возможное отрицательное воздействие на окружающую среду и здоровье человека.
4. Более подробную информацию об утилизации старого оборудования можно получить в городской администрации, службе по утилизации отходов или магазине, где было куплено изделие.

1

Информация по технике безопасности

1

## 1 Информация по технике безопасности

---

2 ВНИМАНИЕ

2

## 2 Подготовка

---

- 6 Аксессуары
- 6 Воспроизводимые файлы
- 7 Пульт управления
- 8 Передняя панель
- 8 Задняя панель

4

## 3 Установка

---

- 10 Подключение колонок
- 10 Подсоединение колонок к устройству
- 10 Подключение антенны
- 11 Подключение дополнительного оборудования
  - 11 Подключение USB
  - 11 Извлечение USB-устройства
  - 11 Совместимые USB-устройства
  - 11 Требования к USB-устройствам
- 11 Подключение PORT. IN

5

6

7

## 4 Эксплуатация

---

- 12 Основные действия
- 12 Работа с CD/USB
- 13 Другие действия
- 13 Программирование воспроизведения
- 13 Настройка таймера отключения
- 13 Затемнение
- 13 Временное отключение звука
- 14 Отображение информации о файле (ID3-тег)
- 14 Прослушивание музыки с внешнего устройства
- 14 Установка времени
- 15 Использование плеера в качестве будильника
- 16 Запись на USB
- 17 Выбор режима объемного звучания
- 18 Работа с радио
- 18 Прослушивание радио
- 19 Программирование радиостанций
- 19 Удаление сохраненных радиостанций
- 19 Улучшение качества приема в FM-диапазоне

## 5 Техническое обслуживание

---

- 20 Доставка устройства
- 20 О дисках

## 6 Устранение неисправностей

---

- 21 Устранение неисправностей

## 7 Приложение

---

- 22 Технические параметры

1

2

3

4

5

6

7

# 2 Подготовка

2

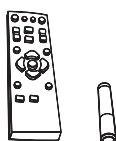
Подготовка

## Аксессуары

Пожалуйста, проверьте поставленные аксессуары и ознакомьтесь с ними.



FM антенна (1)



Пульт  
дистанционного  
управления (1)/  
батарея (1)



Дополнительный  
портативный кабель  
(1)

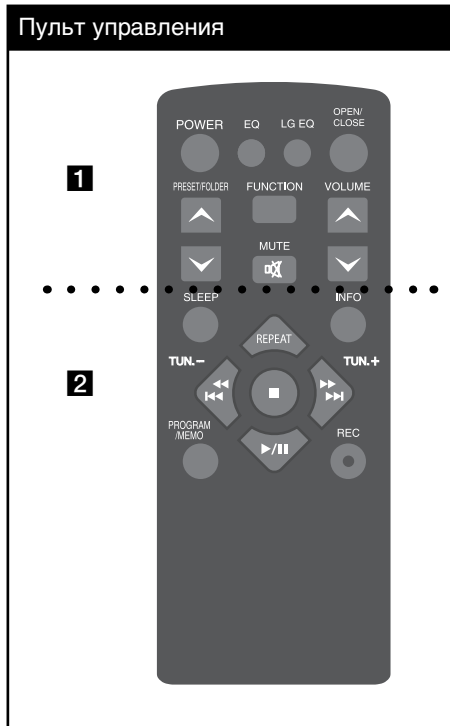
## Воспроизводимые файлы

### Воспроизводимые файлы

С устройством совместимы следующие файлы MP3/WMA:

- Частота дискретизации: от 32 до 48 кГц (MP3), от 32 до 48 кГц (WMA)
- Скорость передачи: от 32 до 320 Кбит/с (MP3), от 40 до 320 Кбит/с (WMA)
- Максимальное количество файлов: до 999
- Расширение файлов «.mp3»/ «.wma»
- Файловый формат CD-ROM: ISO9660/JOLIET
- Рекомендуем использовать программу Easy-CD Creator, создающую файловую систему стандарта ISO 9660.

# Пульт управления



..... **1** .....

**POWER** : Включение и выключение устройства.

**EQ** : Выбор частоты звука.

**LG EQ** : Выбор естественного или местного адаптированного эквалайзера.

**OPEN/CLOSE** : Открывание и закрывание лотка для диска.

◆ **PRESET/FOLDER** : Поиск нужной папки с файлами MP3/WMA. Если MP3/WMA файлы размещаются в нескольких папках, нажатие кнопки **PRESET/FOLDER** позволяет выбрать нужную папку. Выбор нужной радиостанции осуществляется по присвоенному ей номеру.

**FUNCTION** : Выбор функции устройства или источника входного сигнала.

🔇 **(MUTE)** : Без звука.

◆ **VOLUME** : Контроль громкости.

..... **2** .....

**SLEEP** : Установка времени выключения системы. (Светорегулятор: яркость дисплея уменьшается наполовину)

**INFO** : Просмотр информации о музыкальных файлах. MP3 часто записываются с тегами. Тег содержит информацию о названии, исполнителе, альбоме или времени.

**REPEAT** : Выбор режима проигрывания.

**TUN. (-/+)** : Выбор радио станции.

⏮ ⏪ / ⏩ ⏭ (SKIP/ SEARCH) :

- Перемещение между частями проигрываемого файла.

- Быстрый переход к предыдущему или следующему файлу.

▶ / ⏸ : Запуск или остановка воспроизведения.

■ : Стоп.

**PROGRAM/MEMO** : Запоминание радиостанций. После сохранения радиостанции в памяти с помощью кнопки **PROGRAM/MEMO** можно просматривать сохраненные радиостанции и выбирать нужную.

● **(REC)** : Запись.



## ПРИМЕЧАНИЕ

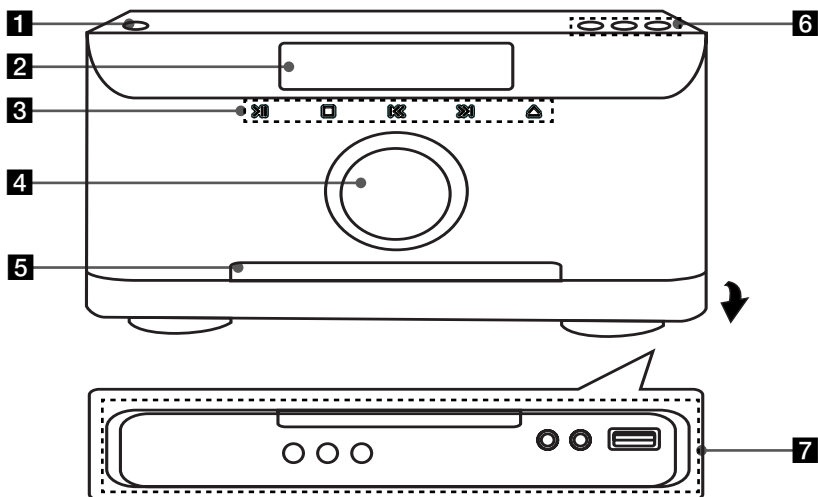
Данное руководство объясняет управление устройством с помощью пульта

2

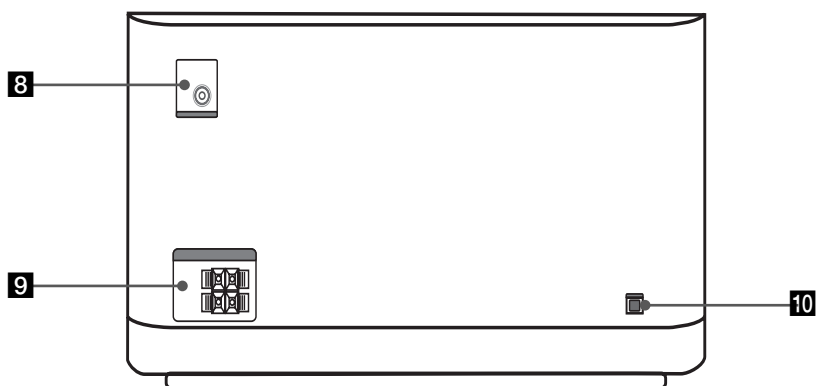
Подготовка

## Передняя панель



2  
Подготовка



## Задняя панель





- 1**  (Вкл/Выкл)
- 2** **Окно дисплея**
- 3**  Запуск или остановка воспроизведения.
  - Остановка воспроизведения или записи.
  -   Поиск трека с пролистыванием вперед или назад
  -  Используйте когда вставляете или вынимаете CD
- 4** Регулятор громкости  
Контроль громкости.
- 5** Дисковод.
- 6** **FUNC.**  
Выбор функции.  
**EQ**  
Выбор частоты звука.  
**USB REC**  
Запись на USB.
- 7** **CLOCK**  
Установка часов и времени.  
**TIMER**  
Установка будильника.  
**SET**  
Подтверждение настройки.  
**PHONES**  
Гнездо для подключения наушников  
Предупреждение: звуковое давление из наушников может вызвать потерю слуха.  
**PORT.IN**  
Проигрыватель можно использовать для проигрывания музыки с плееров многих типов  
**Подключение USB**
- 8** Антенна (FM)
- 9** Колонки
- 10** Сетевой шнур

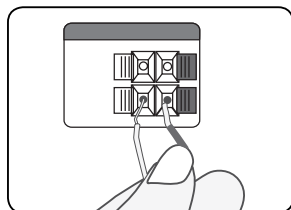
# 3 Установка

## Подключение колонок

### Подсоединение колонок к устройству

Поочередно нажмите на пластиковые штырьки, чтобы открыть соединительные разъемы устройства и вставить в них кабель. После установки кабеля отпустите штырек.

Присоедините черный конец каждого провода к входу, обозначенному - (минус), а другой конец – к входу, обозначенному + (плюс).



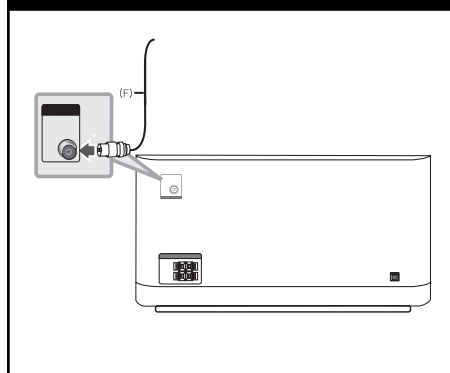
### ВНИМАНИЕ

Колонки содержат магнитные части, поэтому на экране телевизора или компьютера могут возникать помехи. Используйте колонки подальше от телевизора и компьютера.

## Подключение антенны

Для прослушивания радио подключите FM (F) антенну, поставленную в комплекте.

### Подключение антенны



### ПРИМЕЧАНИЕ

Следите, чтобы проволочная FM антенна была полностью расправлена. После подключения располагайте проволочную FM антенну максимально горизонтально.

## Подключение дополнительного оборудования

### Подключение USB

Соедините USB порт носителя (MP3 плеера и т.п.) с USB портом на передней панели устройства.



### Извлечение USB-устройства

1. Выберите другой режим работы или дважды нажмите ■.
2. Извлеките USB из устройства.

### Совместимые USB-устройства

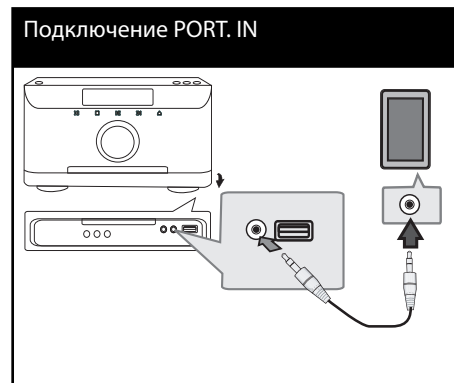
- MP3-плееры, MP3-флэш-плееры.
- Флэш-накопители USB. Устройства, поддерживающие USB 2.0 или USB 1.1.
- Проигрыватель может не поддерживать некоторые типы USB-устройств.

### Требования к USB-устройствам

- Не поддерживаются устройства, требующие дополнительную установку программ при подключении к компьютеру.
- Не вынимать USB-устройство во время его работы.
- Чем больше емкость USB-устройства, тем больше времени займет поиск.
- Выполняйте резервное копирование данных во избежание их потери.
- USB-устройство не определяется при использовании USB-удливателя или USB-концентратора.
- Файловая система NTFS не поддерживается. (Поддерживается файловая система FAT(16/32)).
- Количество поддерживаемых файлов: не более 1 000.
- Внешние жесткие диски, картридеры, блокируемые устройства, или USB-устройства с жестким диском не поддерживаются.
- USB-порт устройства нельзя подключать к компьютеру. Устройство не может использоваться в качестве хранилища информации.

### Подключение PORT. IN

Подключайте выход (наушники или гнездо выхода в линию) портативного устройства (MP3 или PMP и т.д.) к аудио входу.



# 4 Эксплуатация

## Основные действия

### Работа с CD/USB

1. Вставьте диск с помощью кнопки **OPEN/CLOSE** или подключите USB к USB порту
2. Выберите функцию CD или USB, нажав **FUNCTION**.
3. Выберите файл (или трек), который вы хотите проиграть, с помощью **◀◀** или **▶▶**.

4

Эксплуатация

Цель	Действия
стоп	Нажмите <b>■</b> .
Воспроизвести	Нажмите <b>▶/  </b> .
пауза	Нажмите <b>▶/  </b> .
Переход к следующему/предыдущему треку/файлу	Во время воспроизведения нажмите <b>◀◀ ◀◀</b> или <b>▶▶ ▶▶</b> для перехода к следующему треку/файлу или для возврата к началу текущего трека/файла. Дважды нажмите <b>◀◀ ◀◀</b> для возврата к предыдущему треку/файлу.
Поиск по треку	Нажмите и удерживайте <b>◀◀ ◀◀</b> или <b>▶▶ ▶▶</b> во время воспроизведения и отпустите в той части трека, которую Вы хотите прослушать.
Цикличное или случайное воспроизведение	Нажмите несколько раз <b>REPEAT</b> , на экране начнут пролистываться функции в порядке, REPEAT ONE -> REPEAT DIR (только MP3/WMA) -> REPEAT ALL -> RANDOM -> OFF.

## Другие действия

### Программирование воспроизведения

Функция программы позволяет хранить любимые файлы с любого диска или устройства USB.

Программа может включать до 20 дорожек.

1. Вставьте CD или USB-устройство в проигрыватель и дождитесь, пока завершится загрузка.
2. Не запуская воспроизведение, нажмите кнопку **PROGRAM/MEMO** на пульте управления.
3. Нажмите на пульте **⏮** **⏪** или **⏩** **⏭**, чтобы выбрать песню
4. Сохраните запись в памяти, снова нажав кнопку **PROGRAM/MEMO**, и перейдите к выбору следующей записи.
5. Для воспроизведения заданных файлов нажмите кнопку **▶/||**.
6. Чтобы отменить действие дважды нажмите **■**.



#### ПРИМЕЧАНИЕ

Программа также удаляется при извлечении диска или USB носителя, выключении устройства или выборе другой функции.

### Настройка таймера отключения

Выберите время до отключения (от 10 до 180 минут) однократным или последовательным нажатием кнопки **SLEEP**.

Для отмены автоматического отключения, последовательно нажимайте **SLEEP** до появления "SLEEP 10", пока эта надпись отображается нажмите **SLEEP** еще раз.



#### ПРИМЕЧАНИЕ

Вы можете узнать время, оставшееся до автоматического выключения. Нажмите кнопку **SLEEP**. На дисплее отобразится время, оставшееся до автоматического выключения проигрывателя.

### Затемнение

Нажмите **SLEEP** один раз. Экран потемнеет. Чтобы отменить действие, несколько раз нажмите **SLEEP**.

### Временное отключение звука

Нажмите **MUTE**, чтобы убрать звук.

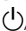
Вы можете отключить звук, чтобы ответить на телефонный звонок, значок выключения звука "⊘" будет мигать на дисплее

## Отображение информации о файле (ID3-тег)

При воспроизведении файла MP3, информация о котором записана в нем самом, Вы можете просмотреть эту информацию, нажав кнопку **INFO**.

## Прослушивание музыки с внешнего устройства

Проигрыватель можно использовать для проигрывания музыки с плееров многих типов

1. Подключите плеер к выходу устройства.
2. Включите питание, нажав кнопку  / **I (POWER)**.
3. Выберите функцию воспроизведения с внешнего устройства PORTABLE нажатием кнопки **FUNCTION**.
4. Включите плеер и начните проигрывание.

## Установка времени

1. Включите проигрыватель в розетку.
2. Нажмите и удерживайте в течение 2 секунд кнопку **CLOCK**.
3. С помощью кнопки |<< или >>| выберите формат отображения времени.  
- AM 12:00 – для отображения в формате 12 часов  
AM/PM 0:00 - для отображения в формате 24 часов
4. Подтвердите выбор нажатием кнопки **SET**.
5. Кнопками |<< или >>| установите часы.
6. Нажмите **SET**.
7. Кнопками |<< или >>| установите минуты.
8. Нажмите **SET**.

## Использование плеера в качестве будильника

1. Включите проигрыватель в розетку.
2. Нажмите и подержите кнопку **TIMER**. Каждая функция помигает
3. Нажмите кнопку **SET**, когда появится функция, которую вы желаете использовать в качестве будильника.
4. Будет отображена надпись «ON TIME» (время включения). Здесь можно настроить время, в которое будет активирован будильник. С помощью кнопки |<< или >>| изменяются часы и минуты. Нажмите кнопку **SET** для сохранения.
5. Будет отображена надпись «OFF TIME» (время выключения). Здесь можно настроить время, в которое функция будет отключена.
6. С помощью кнопки |<< или >>| изменяются часы и минуты. Нажмите кнопку **SET** для сохранения.
7. Будет отображена громкость (VOL), с которой включится будильник. С помощью кнопки |<< или >>| настройте громкость. Нажмите кнопку **SET** для сохранения. Значок часов "🕒" указывает на то, что установлен будильник.
8. Нажмите 2 раза на кнопку **TIMER**. Вы можете проверить значения установок.



### ПРИМЕЧАНИЕ

- Во время установки времени, вы можете проверить его текущее значение нажатием на кнопку **CLOCK**, даже при выключенном плеере.
- Во время установки времени, вы можете проверить значение будильника "🕒" нажатием **CLOCK**, даже при выключенном плеере.
- Если Вы задали время и установили будильник, Вы можете проверить время и наличие значка "🕒" даже при выключенном проигрывателе, нажав кнопку **TIMER**.
- Используйте кнопки **CLOCK, TIMER, SET**.

## Запись на USB

Вы можете записать любую музыку на USB.

1. Подсоедините USB-накопитель к устройству.
2. Выберите функцию, в которой вы будете записывать музыку.

Запись одного трека – можете записать на USB после проигрывания файла.

Запись всех треков – можете записать на USB после остановки.

Запись списка программ – после перемещения в программный лист вы можете записать его на USB.

3. Начните запись нажав ● REC .
4. Чтобы остановить запись нажмите ■.

### Остановка записи

Для приостановки записи нажмите кнопку ● REC. Для возобновления записи нажмите кнопку ● REC. (Только радио)

## Выбор битрейта и скорости записи

1. Держите ● REC более 3 секунд.
2. Используйте кнопки ◀◀◀ ◀◀ или ▶▶ ▶▶▶ для выбора скорости в битах
3. Снова нажмите ● REC, чтобы выбрать скорость записи
4. Используйте кнопки ◀◀◀ ◀◀ или ▶▶ ▶▶▶ для выбора скорости записи.

### СКОРОСТЬ X1

- Вы можете прослушивать музыку в процессе записи.

### СКОРОСТЬ X2

- Вы можете только осуществлять запись музыкального файла.

5. Нажмите ● REC для завершения установки.



### ПРИМЕЧАНИЕ

В режимах радио и в портативном режиме, вы не можете устанавливать скорость записи.

Несанкционированное копирование материалов, защищенных авторским правом, включая компьютерные программы, файлы, передачи и звуковые записи, может противоречить авторским правам и являться уголовным преступлением. Запрещается использовать

**Будьте ответственны,  
уважайте авторские права**





**ПРИМЕЧАНИЕ**

- Вы можете контролировать процент записи на USB носитель при помощи экрана (Только для MP3/WMA CD)
- Во время записи MP3/WMA – звук отсутствует
- В случае остановки записи во время воспроизведения, записываемый файл будет сохранен в буфер (Только для Audio CD)
- Не отсоединяйте USB и не выключайте устройство во время записи. При этом может быть создан неполный файл.
- Если запись USB не работает, в окне дисплея появятся сообщения: «NO USB», «ERROR», «FULL» или «NO REC».
- В случае, если диск записан в формате DTS USB запись невозможна.
- Максимальный размер записанного файла 512 MB.
- В случае остановки записи во время воспроизведения файл не сохранится. (MP3/WMA)
- Сохранять можно не более 999 файлов.
- **Файлы будут сохранены следующим образом.**

AUDIO CD	MP3/WMA	Другие источники
<ul style="list-style-type: none"> <li>■ CD_REC</li> <li>  ├─ TRK_001</li> <li>  ├─ TRK_002</li> <li>  ├─ ⋮</li> </ul>	<ul style="list-style-type: none"> <li>■ FILE_REC</li> <li>  ├─ ABC(Имя файла)</li> <li>  ├─ DEF(Имя файла)</li> <li>  ├─ -</li> </ul>	<ul style="list-style-type: none"> <li>■ EXT_REC</li> <li>  ├─ AUDIO_001</li> <li>  ├─ AUDIO_002</li> <li>  ├─ ⋮</li> </ul>

**Выбор режима объемного звучания**

В системе предустановленно несколько режимов объемного звучания. Вы можете выбрать желаемый звуковой режим, используя **EQ/LG EQ**.

Отображаемые пункты Эквалайзера могут различаться в зависимости от источника звука и звуковых эффектов.

На дисплее	Описание
NATURAL	Комфортный, естественный звук.
Эквалайзер Локального звучания	Звуковые эффекты в зависимости от региона. (DANGDUT/ ARABIC/ PERSIAN/ INDIA/ REGUETON/ MERENGUE/ SALSA/ SAMBA/ CUMBIA/ HIPHOP)
AUTO EQ	Настраивает звуковой эквалайзер в режим наиболее похожий на жанр, включенный в MP3 ID3 тег файлов с песнями.
POP CLASSIC JAZZ ROCK	Данная программа придает звуку воодушевляющий оттенок живого рок, поп, джазового или классического концерта.
MP3 - OPT	Данная функция оптимизирована для проигрывания файлов в сжатом формате MP3. Она позволяет повысить качество воспроизведения высоких частот.
BASS BLAST	Усиливает верхние частоты, басы или эффект звук вокруг.
VIRTUAL	Более виртуальное объемное звучание.
BYPASS	Вы насладитесь звуком без эффектов эквалайзера.



Эксплуатация

**ПРИМЕЧАНИЕ**

- В некоторых режимах объемного звука те или иные колонки могут молчать или работать тихо – это зависит от режима звучания и источника звука и не является неисправностью.
- После включения входящего сигнала, а иногда и при смене звуковых дорожек может потребоваться перенастройка режима объемного звучания.

## Работа с радио

Убедитесь, что подключены FM частоты. (см. стр 10)

### Прослушивание радио

1. Нажимайте кнопку **FUNCTION** пока не появится индикация FM.  
Включается станция, которую слушали последней.
2. Нажмите и примерно 2 секунды удерживайте **TUN. (-/+)**, отпустите, когда индикация частот начнет меняться.  
Поиск прекращается, когда устройство настраивается на какую-либо станцию.

**или**

Последовательно нажмите **TUN. (-/+)**.

3. Несколько раз нажмите кнопку **VOLUME (▲/▼)**, чтобы установить звук

## Программирование радиостанций

ВЫ можете слушать 50 радиостанция на FM частотах.

Перед проведением настройки не забудьте уменьшить громкость.

1. Нажимайте кнопку **FUNCTION** пока не появится индикация FM.
2. Установите частоту с помощью **TUN. (-/+)**.
3. Нажмите **PROGRAM/MEMO** – появится мигающий номер предварительной настройки.
4. Выберите нужный номер настройки нажатием **PRESET/FOLDER (▲/▼)**.
5. Нажмите **PROGRAM/MEMO**. Радиостанция сохранена.
6. Для сохранения других радиостанций повторите действия, п. 2 – 5.

## Удаление сохраненных радиостанций

1. Нажмите и удерживайте в течение 2 секунд кнопку **PROGRAM/MEMO**. На экране появится надпись «ERASE ALL».
2. Нажмите **PROGRAM/MEMO** для удаления всех сохраненных радиостанций.

## Улучшение качества приема в FM-диапазоне

Нажмите **►/■**. Как правило, изменение формата со стерео на моно улучшает качество приема.

# 5

## Техническое обслуживание

### Доставка устройства О дисках

#### Транспортировка устройства

Пожалуйста, сохраните оригинальную транспортировочную коробку и материалы. Чтобы максимально защитить устройство, при необходимости его дальнейшей транспортировки восстановите его фабричную упаковку.

Поддержание чистоты внешних поверхностей

- Не применяйте рядом с устройством легкоиспаряющиеся жидкости, например, спрей от насекомых.
- Сильное нажатие при протирании поверхности может повредить ее.
- Не допускайте длительного контакта с устройством резиновых и пластиковых изделий.

#### Уход за поверхностью устройства

Протирайте устройство мягкой сухой тканью. Сильно загрязненные поверхности протирайте мягкой тканью, слегка смоченной щадящим моющим средством. Не обрабатывайте поверхность устройства сильными растворителями, в частности, спиртом, бензолом или разжижителями – они могут повредить ее.

#### Техническое обслуживание устройства

Это высокотехнологичное и точное устройство. Износ и загрязнение оптической линзы приемника или деталей дисководда ухудшает качество изображения. Более подробно об этом можно узнать в ближайшем уполномоченном сервисном центре.

#### Обращение с дисками

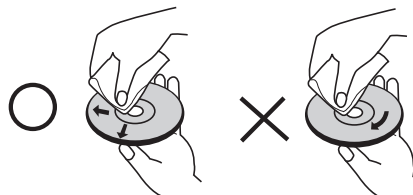


Ни в коем случае не клеите на диск бумагу или ленту.

#### Хранение дисков

После воспроизведения храните диски в футляре. Не подвергайте диски воздействию прямых солнечных лучей или источников тепла, не оставляйте на солнце в припаркованной машине.

#### Уход за поверхностью дисков



Не обрабатывайте сильными растворителями, в частности, спиртом, бензолом, разжижителями, широкодоступными моющими составами или антистатическими распылителями для винила.

## 6

# Устранение неисправностей

## Устранение неисправностей

	НЕИСПРАВНОСТЬ	ПРИЧИНА	СПОСОБ УСТРАНЕНИЯ
Основное	Питание отсутствует.	Шнур питания не включен в розетку.	Включите в розетку шнур питания.
		Перебой в подаче энергии	Проверьте состояние с помощью других электронных устройств.
	Звук отсутствует.	Неправильный выбор функции.	Нажмите кнопку FUNCTION и проверьте выбранную функцию.
		Аудио кабели повреждены.	Замените новым кабелем.
CD	Воспроизведение не начинается.	Вставлен поврежденный диск или диск неправильного формата.	Вставьте другой диск.
		Отсутствует диск.	Вставьте диск.
		Диск загрязнен.	Очистите поверхность диска. (См. стр. 20)
		Диск вставлен неправильно.	Вставьте диск логотипом или напечатанной стороной вверх.
Радио	Невозможно точно настроить радиостанцию.	Неправильно установлена антенна; антенна плохо подсоединена.	Плотно подсоедините антенну.
		Слишком слабый сигнал.	Произведите настройку вручную.
		Не было предустановлено ни одной радиостанции, либо настройки были стерты (при настройке путем просмотра предустановленных каналов).	Установите радио станции, подробности на стр. 19.
Пульт управления	Не работает пульт ДУ.	Пульт ДУ расположен слишком далеко от проигрывателя.	При работе держите пульт ДУ на расстоянии не более 7 метров.
		Между пультом управления и устройством находится какой-либо объект.	Устраните препятствие.
		В пульте управления сели батарейки.	Замените батарейки.

# 7

## Приложение

### Технические параметры

#### Общие

Источник питания	См. на плашке на корпусе
Энергопотребление	См. на плашке на корпусе
Чистый вес	1.8 кг
Внешние размеры (Ш x В x Д)	(240 x 142 x 240) мм
Режим эксплуатации Температура	от 5 °С до 35 °С, Рабочее положение: горизонтальное
Влажность при эксплуатации	от 5 % до 85 %

#### Радио FM

Диапазон настройки FM	87.5 до 108.0 МГц или 87.50 до 108.00 МГц
Промежуточная частота FM	128 кГц

#### Усилитель

Выходная мощность	50 Вт x 2
-------------------	-----------

#### USB

Шина электропитания (USB)	5 V $\overline{\text{---}}$ 500 mA
Версия USB	USB 2.0 или USB 1.1

#### CD

Частотная характеристика	40 Гц до 20 кГц
Отношение сигнал-шум	60 дБ
Динамический диапазон	55 дБ

## Технические параметры

### Колонки

	Передняя панель
<b>Название колонок</b>	XAS105F
<b>Тип</b>	2 полосы 2 Колонки
<b>Импеданс</b>	8 Ω
<b>Номинальная потребляемая мощность</b>	50 Вт
<b>Максимальная входная мощность</b>	100 Вт
<b>Размеры (ширина x высота x длина)</b>	(155 x 264 x 158 ) мм
<b>Масса нетто (1EA)</b>	1.6 кг

Конструкция и технические требования могут изменяться без предварительного уведомления.

Примечание ( Дата производства изделия ).

Первая цифра ( с левой стороны ) серийного номера означает Год, последующие 2 цифры

- Месяц производства этого изделия.



Импортер LG Electronics RUS  
Адрес импортера 143160 Российская Федерация,  
Московская область,  
Рузский район, сельское поселение Дороховское, 86 км.  
Минского шоссе, д.9  
Адрес производителя : Зонг Шан Сити Ли Тай  
Электроник Индастриал Ко, Лтд  
3 Индастриал дистрикт, Ву  
гуишан, Ченг  
- буи роад, Зонг Шан Сити

	Web site	Telephone
Россия	<a href="http://ru.lgservice.com">ru.lgservice.com</a>	8-800-200-7676
Україна	<a href="http://ua.lgservice.com">ua.lgservice.com</a>	8-800-303-0000
Қазақстан	<a href="http://kz.lgservice.com">kz.lgservice.com</a>	8-8000-805-805
Беларус	<a href="http://ru.lgservice.com">ru.lgservice.com</a>	8-820-0071-1111
Latvija	<a href="http://lv.lgservice.com">lv.lgservice.com</a>	8-0003-271
Lietuva	<a href="http://lt.lgservice.com">lt.lgservice.com</a>	8-800-30-800
Eesti	<a href="http://ee.lgservice.com">ee.lgservice.com</a>	800-9990



Сделано в Китае