



РУССКИЙ

ҚАЗАҚ ТІЛІ

ЎЗБЕК

УКРАЇНСЬКА

ENGLISH

Инструкция по эксплуатации

# Мини Hi-Fi система

Перед началом работы внимательно прочитайте и сохраните данное руководство.

## МОДЕЛИ

MCD65 (MCD65, MCS65F)

MCD35 (MCD35, MCS35F)

P/NO : MFL63266283

## 1

# Информация по технике безопасности



**ВНИМАНИЕ:** ЧТОБЫ СНИЗИТЬ РИСК ПОРАЖЕНИЯ ЭЛЕКТРИЧЕСКИМ ТОКОМ НЕ СНИМАЙТЕ КОРПУС (ИЛИ ЗАДНЮЮ КРЫШКУ) ВНУТРИ НЕТ ДЕТАЛЕЙ, ПРИГОДНЫХ ДЛЯ РЕМОНТА ПОЛЬЗОВАТЕЛЕМ. ДЛЯ ПРОВЕДЕНИЯ РЕМОНТА ОБРАТИТЕСЬ К КВАЛИФИЦИРОВАННОМУ СПЕЦИАЛИСТУ.



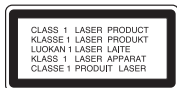
Символ молнии в треугольнике означает, что в корпусе находятся неизолированные детали под напряжением, представляющие опасность поражения электрическим током.



Восклицательный знак в треугольнике обращает внимание пользователя на наличие важной информации по использованию (ремонту) в сопроводительной документации к устройству.

**ВНИМАНИЕ:** НЕ ПОДВЕРГАЙТЕ УСТРОЙСТВО ВОЗДЕЙСТВИЮ ВЛАГИ ВО ИЗБЕЖАНИЕ ПОЖАРА ИЛИ ПОРАЖЕНИЯ ЭЛЕКТРИЧЕСКИМ ТОКОМ.

**ВНИМАНИЕ:** Запрещается устанавливать устройство в ограниченном пространстве, например, в книжном шкафу и т.п.



**ОСТОРОЖНО:** В изделии установлена лазерная система. Для обеспечения безопасной и правильной эксплуатации устройства прочитайте и сохраните настоящее руководство. При необходимости ремонта обращайтесь в авторизованные сервисные центры.

Использование элементов управления и настройки или выполнения операций, отличных от описанных в настоящем руководстве, может привести к радиационному излучению.

Не открывайте корпус изделия во избежание лазерного облучения. При открытии корпуса возможно воздействие видимого лазерного излучения. НЕ СМОТРИТЕ НА ЛАЗЕРНЫЙ ЛУЧ БЕЗ СРЕДСТВ ЗАЩИТЫ.

**ВНИМАНИЕ:** Не допускается попадание капель или брызг воды на устройство. Не располагайте на устройстве предметы, наполненные водой (например, вазы).

## МЕРЫ ПРЕДОСТОРОЖНОСТИ, связанные со шнуром питания

Большинство предметов бытовой техники рекомендуется подключать к выделенной сети; Выделенная сеть – это сеть без ответвлений с одной розеткой, от которой питается только одно устройство. Более подробная информация дана в спецификации устройства. Не перегружайте розетки. Поврежденные, ослабленные, перегруженные розетки, удлинители, изношенные шнуры питания с поврежденной изоляцией вызывают опасность возгорания или поражения электрическим током. Регулярно осматривайте шнур питания Вашего устройства. При наличии износа или повреждения отсоедините его от сети и замените на аналогичный в авторизованном сервисном центре. Обеспечьте защиту шнура от физических или механических воздействий (скручивания, изгибания, защемления). Особое внимание обращайте на вилку, розетки и место соединения шнура и устройства. Для отключения питания выньте вилку шнура из розетки. Устанавливайте устройство так, чтобы вилка находилась в зоне прямого доступа.

**Внимание:** Не блокируйте вентиляционные отверстия. Устанавливайте согласно инструкции производителя.

Щели и отверстия предназначены для вентиляции, стабильной работы продукта и его защиты от перегрева. Нельзя закрывать отверстия, помещая продукт на диван, кровать, ковер или предметы с похожей поверхностью.

Продукт нельзя помещать во встроенную мебель, например на полку или стойку, пока не будет обеспечена хорошая вентиляция или если это не разрешено производителем.

Устройство оборудовано переносной батареей или аккумулятором.

#### **Устройство оборудовано с переносной батареей или аккумулятором.**

Извлеките старую батарею или аккумулятор, при сборке повторите действия в обратном порядке. Для предотвращения загрязнения окружающей среды и возможного нанесения вреда людям и животным старые батареи или аккумулятор необходимо поместить в соответствующие контейнеры на пунктах сбора мусора. Не выбрасывайте батареи или аккумуляторы вместе с другим мусором. Рекомендуется использовать местные бесплатные службы по утилизации батарей и аккумуляторов. Аккумулятор не следует подвергать воздействию тепла, например, воздействию прямого солнечного света, огня и подобных источников.

Для того чтобы диски могли воспроизводиться на проигрывателях LG, необходимо установить вариант [Mastered] при форматировании перезаписываемых дисков. При выборе варианта Live File System последующее воспроизведение на проигрывателях LG невозможно.

(Mastered /Файловая система LFS: система форматирования дисков для Windows Vista)

#### **Утилизация старого оборудования**



1. Символ перекрестного мусорного бака свидетельствует о том, что изделие подпадает под действие Европейской Директивы 2002/96/ЕС.
2. Все электрические и электронные изделия должны быть утилизированы отдельно от бытовых отходов через специальные пункты сбора, обозначенные властями.
3. Правильная утилизация старого оборудования предотвратит возможное отрицательное воздействие на окружающую среду и здоровье человека.
4. Более подробную информацию об утилизации старого оборудования можно получить в городской администрации, службе по утилизации отходов или магазине, где было куплено изделие.

1

Информация по технике безопасности

# Содержание

1

1

## Информация по технике безопасности

---

2

2           ВНИМАНИЕ

3

2

## Подготовка

---

6           Воспроизводимые файлы

6           Аксессуары

7           Пульт управления

8           Передняя панель

10          Задняя панель

4

5

3

## Установка

---

11          Подключение колонок

11          Подключение антенны

12          Подключение дополнительного оборудования

6

7

4

## Эксплуатация

---

13          Основные действия

13          Работа с CD/USB

14          Операции с кассетами

14          Другие действия

19          Работа с радио

## 5

### Техническое обслуживание

---

20 Доставка устройства

20 О дисках

## 6

### Устранение неисправностей

---

21 Устранение неисправностей

## 7

### Приложение

---

22 Технические параметры

1

2

3

4

5

6

7

# 2 Подготовка

2

Подготовка

## Воспроизводимые файлы

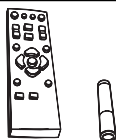
### Воспроизводимые файлы

С устройством совместимы следующие файлы MP3/ WMA:

- Частота дискретизации: от 32 до 48 кГц (MP3), от 32 до 48 кГц (WMA)
- Скорость передачи: от 32 до 320 Кбит/с (MP3), от 40 до 320 Кбит/с (WMA)
- Максимальное количество файлов: до 999
- Расширение файлов «.mp3»/ «.wma»
- Файловый формат CD-ROM: ISO9660/ JOLIET
- Рекомендуем использовать программу Easy-CD Creator, создающую файловую систему стандарта ISO 9660.

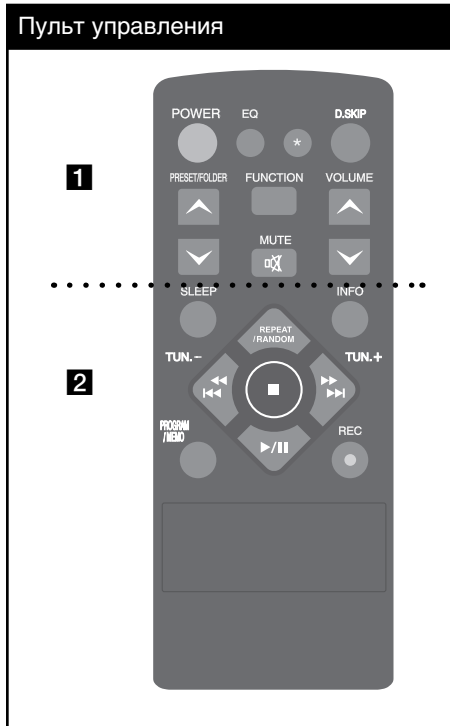
## Аксессуары

Пожалуйста, проверьте поставленные аксессуары и ознакомьтесь с ними.



Пульт  
дистанционного  
управления (1)/  
батарея (1)

# Пульт управления



..... 1 .....

**POWER** : Включение и выключение устройства.

**EQ** : Выбор частоты звука.

\* : Эта кнопка не используется.

**D.SKIP** : Выбор нужного CD диска.

◆ **PRESET/FOLDER** : Поиск нужной папки с файлами MP3/WMA. Если MP3/WMA файлы размещаются в нескольких папках, нажатие кнопки **PRESET/FOLDER** позволяет выбрать нужную папку. Выбор нужной радиостанции осуществляется по присвоенному ей номеру.

**FUNCTION** : Выбор функции устройства или источника входного сигнала.

🔇 (**MUTE**) : Без звука.

◆ **VOLUME** : Контроль громкости.

..... 2 .....

**SLEEP** : Установка времени выключения системы. (Светорегулятор: яркость дисплея уменьшается наполовину)

**INFO** : Просмотр информации о музыкальных файлах. MP3 часто записываются с тегами. Тег содержит информацию о названии, исполнителе, альбоме или времени.

**REPEAT/RANDOM** : Выбор режима проигрывания.

**TUN. (-/+)** : Выбор радио станции.

⏪ ⏩ / ⏮ ⏭ (SKIP/ SEARCH) :

- Перемещение между частями проигрываемого файла.

- Быстрый переход к предыдущему или следующему файлу.

▶ / ⏸ : Запуск или остановка воспроизведения.

■ : Стоп.

**PROGRAM/МЕМО** : Запоминание радиостанций. После сохранения радиостанции в памяти с помощью кнопки **PROGRAM/МЕМО** можно просматривать сохраненные радиостанции и выбирать нужную.

● (**REC**) : Запись.

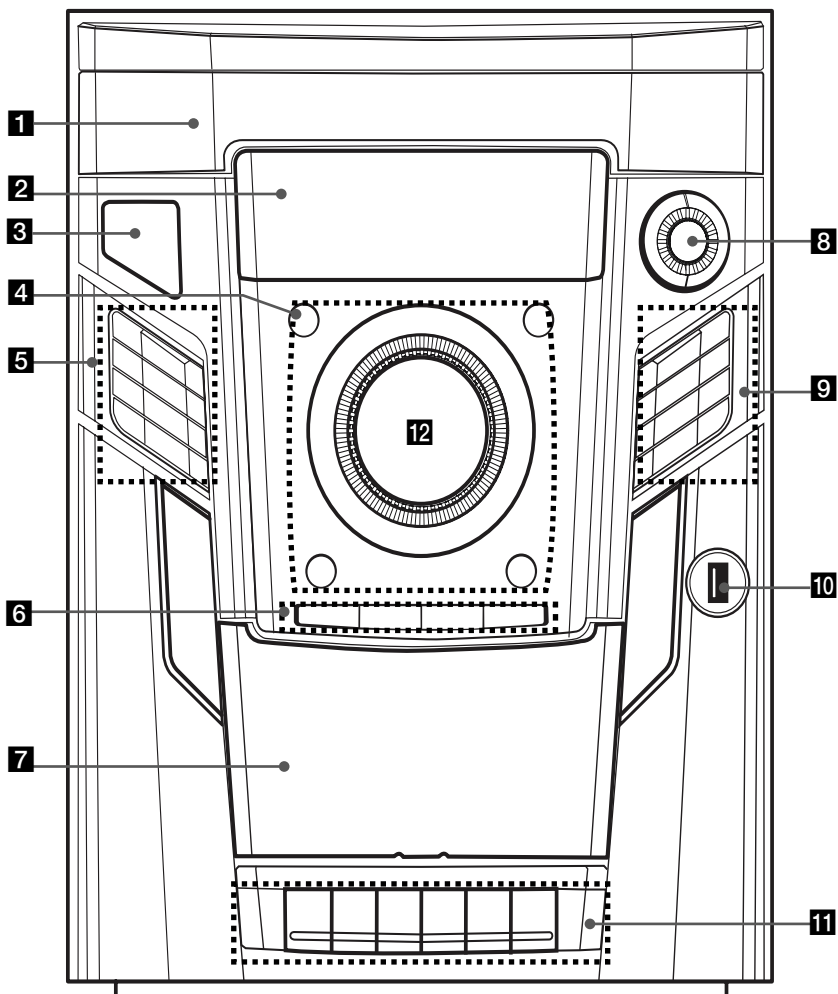


## ПРИМЕЧАНИЕ

Данное руководство объясняет управление устройством с помощью пульта

# Передняя панель

2  
Подготовка





**1** **Дисковод****2** **Окно дисплея****3** **⏻/⏻** (ВКЛ/ВЫКЛ)**4** **DISC SKIP**

Выбор нужного CD диска.

**▲ OPEN/CLOSE  
USB**

Выберите функцию USB.

**■ STOP****(-)PRESET(+)/▶**

выбор предустановленных значений

Воспроизведение CD

**◀◀ (-)TUNING(+)>>>>**

- Переход на быструю перемотку вперед или назад.

- Пропуск с переходом к предыдущей записи/файлу.

- Предварительная настройка радиостанции.

**5** **CLOCK**

Установка часов и времени.

**TIMER**

Установка будильника.

**ST./MONO**

Выбор режима моно или стерео.

**CD ■ / SET**

Менять или подтверждать настройки.

**6** **TUNER**

Выбор функции TUNER.

**CD**

Выбор функции CD.

**AUX**

Выбор функции AUX.

**TAPE**

Выбор функции TAPE.

**7** **Лоток для кассет****8** **R (USB REC.)**

Запись.

**9** **BASS BLAST**

Усиливает низкие частоты, высокие частоты и эффект объемного звучания.

**EQ**

Выбор частоты звука.

**INFO**

См. информацию о музыке.

**DEMO**

Выбор функции DEMO.

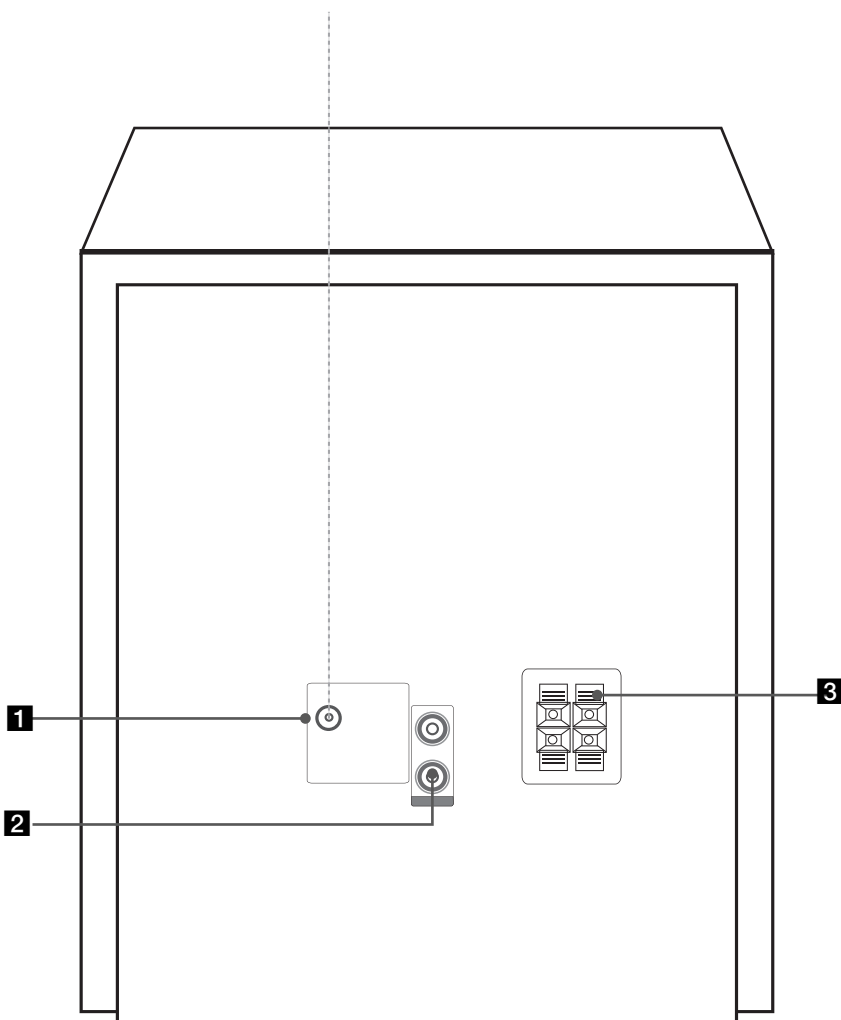
**10** **Разъем USB**

**11** Применяется при воспроизведении компакт-кассеты.

**12** Кнопка громкости  
Регулировка ГРОМКОСТИ

## Задняя панель

2  
Подготовка



- 1** Антенна (FM)
- 2** Подключение AUX IN
- 3** Колонки

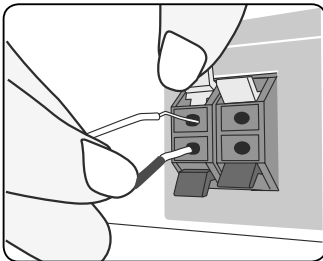
# 3 Установка

## Подключение колонок

### Подсоединение колонок к устройству

Поочередно нажмите на пластиковые штырьки, чтобы открыть соединительные разъемы устройства и вставить в них кабель. После установки кабеля отпускайте штырек.

Присоедините черный конец каждого провода к входу, обозначенному - (минус), а другой конец – к входу, обозначенному + (плюс).



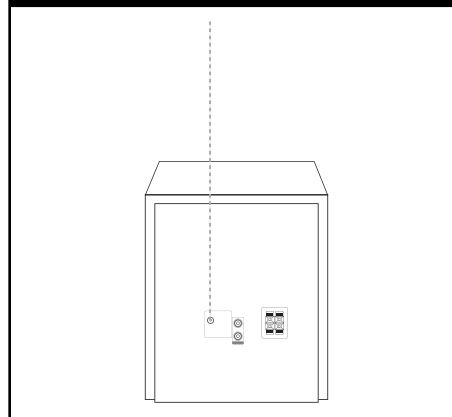
### ВНИМАНИЕ

Колонки содержат магнитные части, поэтому на экране телевизора или компьютера могут возникать помехи. Используйте колонки подальше от телевизора и компьютера.

## Подключение антенны

Для прослушивания радио подключите FM (F) антенну, поставленную в комплекте.

### Подключение антенны



### ПРИМЕЧАНИЕ

Следите, чтобы проволочная FM антенна была полностью расправлена.

## Подключение дополнительного оборудования

### Подключение USB

Соедините USB порт носителя (MP3 плеера и т.п.) с USB портом на передней панели устройства.



### Извлечение USB-устройства

1. Выберите другой режим работы или дважды нажмите **STOP** (■).
2. Извлеките USB из устройства.

### Совместимые USB-устройства

- MP3-плееры, MP3-флэш-плееры.
- Флэш-накопители USB. Устройства, поддерживающие USB 2.0 или USB 1.1.
- Проигрыватель может не поддерживать некоторые типы USB-устройств.

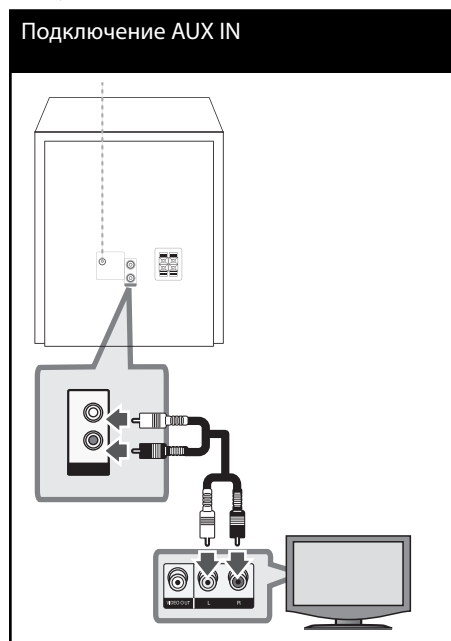
### Требования к USB-устройствам

- Не поддерживаются устройства, требующие дополнительную установку программ при подключении к компьютеру.
- Не вынимать USB-устройство во время его работы.
- Чем больше емкость USB-устройства, тем больше времени займет поиск.
- Выполняйте резервное копирование данных во избежание их потери.
- USB-устройство не определяется при использовании USB-удлинителя или USB-концентратора.

- Файловая система NTFS не поддерживается. (Поддерживается файловая система FAT(16/32)).
- Количество поддерживаемых файлов: не более 1 000.
- Внешние жесткие диски, картридеры, блокируемые устройства, или USB-устройства с жестким диском не поддерживаются.
- USB-порт устройства нельзя подключать к компьютеру. Устройство не может использоваться в качестве хранилища информации.

### Подключение AUX IN

Соедините выход дополнительного оборудования с AUX IN put (L/R).



### ПРИМЕЧАНИЕ

Если телевизор оборудован только одним аудиовыходом (моно), подключите к левому (белому) аудиоразъему устройства.

# 4 Эксплуатация

## Основные действия

### Работа с CD/USB

1. Вставьте диск с помощью кнопки **▲ OPEN/CLOSE** или подключите USB к USB порту
2. Выберите функцию CD или USB, нажав **FUNCTION**.
3. Выберите файл (или трек), который вы хотите проиграть, с помощью **◀◀ ◀◀** или **▶▶ ▶▶**.

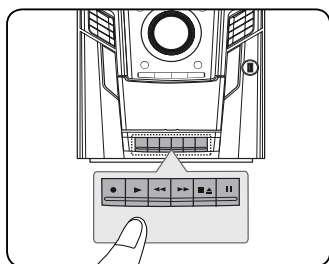
Цель	Действия
стоп	Нажмите <b>■</b> .
Воспроизвести	Нажмите <b>▶/  </b> .
пауза	Нажмите <b>▶/  </b> .
Переход к следующему/предыдущему треку/файлу	Во время воспроизведения нажмите <b>◀◀ ◀◀</b> или <b>▶▶ ▶▶</b> для перехода к следующему треку/файлу или для возврата к началу текущего трека/файла. Дважды нажмите <b>◀◀ ◀◀</b> для возврата к предыдущему треку/файлу.

Цель	Действия
Поиск по треку	Нажмите и удерживайте <b>◀◀ ◀◀</b> или <b>▶▶ ▶▶</b> во время воспроизведения и отпустите в той части трека, которую Вы хотите прослушать.
Цикличное или случайное воспроизведение	Нажмите несколько раз <b>REPEAT/RANDOM</b> , на экране начнут пролистываться функции в порядке, RPT 1 ->RPT DIR (только MP3/WMA) -> RPT DISC ->RPT ALL ->RANDOM -> OFF.

## Операции с кассетами

### Прслушивание кассетных пленок

Устройство может воспроизводить записи на кассетах.



1. Откройте лоток, нажав **■▲**.
2. Вставьте кассету.
3. Закройте лоток.
4. Выберите функцию воспроизведения кассет, нажав клавишу **TAPE** на проигрывателе или клавишу **FUNCTION** на пульте ДУ.

Цель	Действия
стоп	Нажмите <b>■▲</b> .
Воспроизвести	Нажмите <b>▶</b> .
Поиск нужного фрагмента записи	Нажмите <b>◀◀ / ▶▶</b> во время воспроизведения, затем нажмите <b>▶</b> в нужной точкет.

## Другие действия

### Программирование воспроизведения

Функция программы позволяет хранить любимые файлы с любого диска или устройства USB.

Программа может включать до 20 дорожек.

1. Вставьте CD или USB-устройство в проигрыватель и дождитесь, пока завершится загрузка.
2. Не запуская воспроизведение, нажмите кнопку **PROGRAM/MEMO** на пульте управления.
3. Нажмите на пульте **◀◀ ◀◀** или **▶▶ ▶▶**, чтобы выбрать песню
4. Сохраните запись в памяти, снова нажав кнопку **PROGRAM/MEMO**, и перейдите к выбору следующей записи.
5. Для воспроизведения заданных файлов нажмите кнопку **▶/||**.
6. Чтобы отменить действие дважды нажмите **■**.



### ПРИМЕЧАНИЕ

Программа также удаляется при извлечении диска или USB носителя, выключении устройства или выборе другой функции.

## Установка времени

1. Включите проигрыватель в розетку.
2. Нажмите и удерживайте в течение 2 секунд кнопку **CLOCK**.
3. С помощью кнопки **⏮** или **⏭** выберите формат отображения времени.  
- AM 12:00 – для отображения в формате 12 часов  
AM/PM 0:00 - для отображения в формате 24 часов
4. Подтвердите выбор нажатием кнопки **SET**.
5. Кнопками **⏮** или **⏭** установите часы.
6. Нажмите **SET**.
7. Кнопками **⏮** или **⏭** установите минуты.
8. Нажмите **SET**.

## Использование плеера в качестве будильника

1. Включите проигрыватель в розетку.
2. Нажмите и подержите кнопку **TIMER**. Каждая функция помигает
3. Нажмите кнопку **SET**, когда появится функция, которую вы желаете использовать в качестве будильника.
4. Будет отображена надпись «ON TIME» (время включения). Здесь можно настроить время, в которое будет активирован будильник. С помощью кнопки **⏮** или **⏭** изменяются часы и минуты. Нажмите кнопку **SET** для сохранения.
5. Будет отображена надпись «OFF TIME» (время выключения). Здесь можно настроить время, в которое функция будет отключена.

6. С помощью кнопки **⏮** или **⏭** изменяются часы и минуты. Нажмите кнопку **SET** для сохранения.
7. Будет отображена громкость (VOL), с которой включится будильник. С помощью кнопки **⏮** или **⏭** настройте громкость. Нажмите кнопку **SET** для сохранения. Значок часов "⌚" указывает на то, что установлен будильник.
8. Нажмите 2 раза на кнопку **TIMER**. Вы можете проверить значения установок.



### ПРИМЕЧАНИЕ

- Во время установки времени, вы можете проверить его текущее значение нажатием на кнопку **CLOCK**, даже при выключенном плеере.
- Во время установки времени, вы можете проверить значение будильника "⌚" нажатием **CLOCK**, даже при выключенном плеере.
- Если Вы задали время и установили будильник, Вы можете проверить время и наличие значка "⌚" даже при выключенном проигрывателе, нажав кнопку **TIMER**.
- Используйте кнопки **CLOCK**, **TIMER**, **SET**.

## Настройка таймера отключения

Выберите время до отключения (от 10 до 180 минут) однократным или последовательным нажатием кнопки **SLEEP**.

Для отмены автоматического отключения, последовательно нажимайте **SLEEP** до появления "SLEEP 10", пока эта надпись отображается нажмите **SLEEP** еще раз.



### ПРИМЕЧАНИЕ

Вы можете узнать время, оставшееся до автоматического выключения. Нажмите кнопку **SLEEP**. На дисплее отобразится время, оставшееся до автоматического выключения проигрывателя.

4

Эксплуатация

## Затемнение

Нажмите **SLEEP** один раз. Экран потемнеет. Чтобы отменить действие, несколько раз нажмите **SLEEP**.

## Временное отключение звука

Нажмите **MUTE**, чтобы убрать звук.

Вы можете отключить звук, чтобы ответить на телефонный звонок, значок выключения звука (🔇) будет мигать на дисплее

## DEMO


Нажмите один раз **DEMO**. при отключенном питании для вывода меню функции на экран.

## Отображение информации о файле (ID3-тег)

При воспроизведении файла MP3, информация о котором записана в нем самом, Вы можете просмотреть эту информацию, нажав кнопку **INFO**.

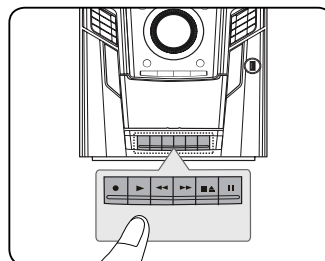
## Прослушивание музыки на переносном плеере или внешнем устройстве



Аппарат может быть использован для воспроизведения музыки с различных типов переносных плееров или внешних устройств. (см.стр.12)

1. Подсоедините внешнее устройство к аппаратному гнезду AUX IN.
2. Включить питание кнопкой  (Power).
3. Выберите функцию воспроизведения с внешнего устройства AUX нажатием кнопки **FUNCTION**.
4. Включите внешнее устройство и запустите воспроизведение.

## Запись на кассету (TAPE)

Вы можете записывать с различных источников звука на пленку.



1. Откройте шахту кассеты и установите чистую кассету.
2. Выберите режим, в котором Вы хотите произвести запись.
3. Сначала включите воспроизведение звука.
4. Нажмите .
5. Чтобы остановить запись, нажмите .



## Синхронизированная запись с CD на кассету

1. Откройте шахту кассеты и установите чистую кассету.
2. Закройте шахту и установите.  
> только Audio CD
3. Выберите функцию CD.
4. Нажмите **▶** до начала воспроизведения, чтобы запустить режим синхронизации.  
> Запись в режиме синхронизации начнется автоматически через 7 секунд.
5. Чтобы остановить запись нажмите **■** **▲**.

## Запись на USB

Вы можете записать любую музыку на USB.

1. Подсоедините USB-накопитель к устройству.
2. Выберите функцию, в которой вы будете записывать музыку.

### [Запись одного трека]

Возможность записи на USB понравившегося файла после его воспроизведения. (только CD)

### [Запись всех треков]

можете записать на USB после остановки. (только CD)

### [Запись списка программ]

после перемещения в программный лист вы можете записать его на USB. (только CD)

3. Начните запись нажав **● REC**
4. Чтобы остановить запись нажмите **■**.

## Остановка записи

Для приостановки записи нажмите кнопку **● REC (R)**. Для возобновления записи нажмите кнопку **● REC (R)**. (Только для радио/ AUX/ TAPE)

## Выбор битрейта и скорости записи

1. Держите **● REC** более 3 секунд.
2. Используйте кнопки **◀◀◀** **◀◀** или **▶▶▶** для выбора скорости в битах.
3. Снова нажмите **● REC**, чтобы выбрать скорость записи.
4. Используйте кнопки **◀◀◀** **◀◀** или **▶▶▶** для выбора скорости записи.

### СКОРОСТЬ X1

- Вы можете прослушивать музыку в процессе записи.

### СКОРОСТЬ X2

- Вы можете только осуществлять запись музыкального файла.

5. Нажмите **● REC** для завершения установки.

Несанкционированное копирование материалов, защищенных авторским правом, включая компьютерные программы, файлы, передачи и звуковые записи, может противоречить авторским правам и являться уголовным преступлением. Запрещается использовать

**Будьте ответственны,  
уважайте авторские права**



**ПРИМЕЧАНИЕ**

- Вы можете контролировать процент записи на USB носитель при помощи экрана (Только для MP3/WMA CD)
- Во время записи MP3/WMA – звук отсутствует
- В случае остановки записи во время воспроизведения, записываемый файл будет сохранен в буфер (Только для Audio CD)
- Не отсоединяйте USB и не выключайте устройство во время записи. При этом может быть создан неполный файл.
- Если запись USB не работает, в окне дисплея появятся сообщения: «NO USB», «ERROR», «FULL» или «NO REC».
- Мульти-кардридер для внешнего HDD не может быть использован для USB записи.
- Максимальный размер записанного файла 512 MB.
- В случае остановки записи во время воспроизведения файл не сохранится. (MP3/WMA)
- Сохранять можно не более 999 файлов.
- **Файлы будут сохранены следующим образом.**

AUDIO CD	MP3/WMA	Другие источники
<ul style="list-style-type: none"> <li>■ CD_REC</li> <li>    TRK_001</li> <li>    TRK_002</li> <li>    .</li> <li>    .</li> <li>    .</li> </ul>	<ul style="list-style-type: none"> <li>■ FILE_REC</li> <li>    ABC(Имя файла)</li> <li>    DEF(Имя файла)</li> <li>    .</li> <li>    .</li> </ul>	<ul style="list-style-type: none"> <li>■ EXT_REC</li> <li>    AUDIO_001</li> <li>    AUDIO_002</li> <li>    .</li> <li>    .</li> </ul>

**Выбор режима объемного звучания**

В системе предустановленно несколько режимов объемного звучания. Вы можете выбрать желаемый звуковой режим, используя **EQ**.

Отображаемые пункты Эквалайзера могут различаться в зависимости от источника звука и звуковых эффектов.

На дисплее	Описание
AUTO EQ	Включает звуковой эквалайзер, наиболее близкий к жанру, найденному в метках ID3 звуковых файлов MP3.
POP CLASSIC ROCK	Данная программа придает звуку воодушевляющий оттенок живого рок, поп или классического концерта.
BASS BLAST	Усиливает верхние частоты, басы или эффект звук вокруг.
BYPASS	Вы насладитесь звуком без эффектов эквалайзера.



**ПРИМЕЧАНИЕ**

- В некоторых режимах объемного звука те или иные колонки могут молчать или работать тихо – это зависит от режима звучания и источника звука и не является неисправностью.
- После включения входящего сигнала, а иногда и при смене звуковых дорожек может потребоваться перенастройка режима объемного звучания.

## Работа с радио

Убедитесь, что подключены FM частоты.  
(см. стр 11)

### Прослушивание радио

1. Нажимайте кнопку **FUNCTION** пока не появится индикация FM.  
Включается станция, которую слушали последней.
2. Нажмите и примерно 2 секунды удерживайте **TUN. (-/+)**, отпустите, когда индикация частот начнет меняться.  
Поиск прекращается, когда устройство настраивается на какую-либо станцию.

или

Последовательно нажмите **TUN. (-/+)**.

3. Несколько раз нажмите кнопку **VOLUME (▲/▼)**, чтобы установить звук.

### Программирование радиостанций

Вы можете настроить до 50 радиостанций FM диапазона.

Перед проведением настройки не забудьте уменьшить громкость.

1. Нажимайте кнопку **FUNCTION** пока не появится индикация FM.
2. Установите частоту с помощью **TUN. (-/+)**.
3. Нажмите **PROGRAM/MEMO** – появится мигающий номер предварительной настройки.
4. Выберите нужный номер настройки нажатием **PRESET/FOLDER (▲/▼)**.
5. Нажмите **PROGRAM/MEMO**.  
Радиостанция сохранена.
6. Для сохранения других радиостанций повторите действия, п. 2 – 5.

### Удаление сохраненных радиостанций

1. Нажмите и удерживайте в течение 2 секунд кнопку **PROGRAM/MEMO**.  
На экране появится надпись «ERASE ALL».
2. Нажмите **PROGRAM/MEMO** для удаления всех сохраненных радиостанций.

### Улучшение качества приема в FM-диапазоне

Нажмите **►/||** На пульте ДУ. Это изменит режим воспроизведения тюнера со стерео на моно и обычно улучшает прием радио сигнала.

# 5

## Техническое обслуживание

### Доставка устройства

#### Транспортировка устройства

Пожалуйста, сохраните оригинальную транспортировочную коробку и материалы. Чтобы максимально защитить устройство, при необходимости его дальнейшей транспортировки восстановите его фабричную упаковку.

Поддержание чистоты внешних поверхностей

- Не применяйте рядом с устройством легкоиспаряющиеся жидкости, например, спрей от насекомых.
- Сильное нажатие при протирании поверхности может повредить ее.
- Не допускайте длительного контакта с устройством резиновых и пластиковых изделий.

#### Уход за поверхностью устройства

Протирайте устройство мягкой сухой тканью. Сильно загрязненные поверхности протирайте мягкой тканью, слегка смоченной щадящим моющим средством. Не обрабатывайте поверхность устройства сильными растворителями, в частности, спиртом, бензолом или разжижителями – они могут повредить ее.

#### Техническое обслуживание устройства

Это высокотехнологичное и точное устройство. Износ и загрязнение оптической линзы приемника или деталей дисковогода ухудшает качество изображения. Более подробно об этом можно узнать в ближайшем уполномоченном сервисном центре.

### О дисках

#### Обращение с дисками

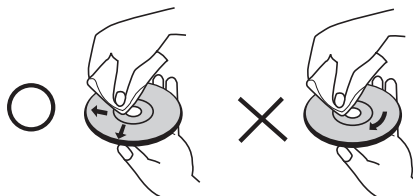


Ни в коем случае не клеите на диск бумагу или ленту.

#### Хранение дисков

После воспроизведения храните диски в футляре. Не подвергайте диски воздействию прямых солнечных лучей или источников тепла, не оставляйте на солнце в припаркованной машине.

#### Уход за поверхностью дисков



Не обрабатывайте сильными растворителями, в частности, спиртом, бензолом, разжижителями, широкодоступными моющими составами или антистатическими распылителями для винила.

# 6

## Устранение неисправностей

### Устранение неисправностей

	НЕИСПРАВНОСТЬ	ПРИЧИНА	СПОСОБ УСТРАНЕНИЯ
Основное	Питание отсутствует.	Шнур питания не включен в розетку.	Включите в розетку шнур питания.
		Перебой в подаче энергии	Проверьте состояние с помощью других электронных устройств.
	Звук отсутствует.	Неправильный выбор функции.	Нажмите кнопку FUNCTION и проверьте выбранную функцию.
		Аудио кабели повреждены.	Замените новым кабелем.
CD	Воспроизведение не начинается.	Вставлен поврежденный диск или диск неправильного формата.	Вставьте другой диск.
		Отсутствует диск.	Вставьте диск.
		Диск загрязнен.	Очистите поверхность диска. (См. стр. 20)
		Диск вставлен неправильно.	Вставьте диск логотипом или напечатанной стороной вверх.
Радио	Невозможно точно настроить радиостанцию.	Неправильно установлена антенна; антенна плохо подсоединена.	Плотно подсоедините антенну.
		Слишком слабый сигнал.	Произведите настройку вручную.
		Не было предустановлено ни одной радиостанции, либо настройки были стерты (при настройке путем просмотра предустановленных каналов).	Установите радио станции, подробности на стр. 19.
Пульт управления	Не работает пульт ДУ.	Пульт ДУ расположен слишком далеко от проигрывателя.	При работе держите пульт ДУ на расстоянии не более 7 метров.
		Между пультом управления и устройством находится какой-либо объект.	Устраните препятствие.
		В пульте управления сели батарейки.	Замените батарейки.
Тип	Запись невозможна.	Удалена чека защиты от записи.	Закройте отверстия на задней стороне кассеты лентой или затычками.

# 7

## Приложение

### Технические параметры

#### Общие

Источник питания	См. на плашке на корпусе
Энергопотребление	См. на плашке на корпусе
Чистый вес (MCD65)	5.1 кг
Чистый вес (MCD35)	5 кг
Внешние размеры (Ш x В x Д)	(272 x 338 x 358) мм
Режим эксплуатации Температура	от 5 °С до 35 °С, Рабочее положение: горизонтальное
Влажность при эксплуатации	от 5 % до 85 %
Лазер	полупроводниковый, с длиной волны 760 до 800 нм

#### Радио FM

Диапазон настройки FM	87.5 до 108.0 МГц или 87.50 до 108.00 МГц
Промежуточная частота FM	128 кГц

#### Усилитель

Выходная мощность (MCD65)	Передняя панель : 60 Вт
Выходная мощность (MCD35)	Передняя панель : 30 Вт

#### USB

Шина электропитания (USB)	5 V $\overline{\text{---}}$ 500 mA
Версия USB	USB 2.0 или USB 1.1

#### CD

Частотная характеристика	40 Гц до 20 кГц
Отношение сигнал-шум	70 дБ
Динамический диапазон	70 дБ

**кассета**

Продолжительность прямой и обратной перемотки	120 с (С-60)
Частотная характеристика	250 до 8000 Гц
Отношение сигнал-шум	40 дБ
Разделение каналов	35 дБ (P/B)/ 45 дБ (R/P)
Коэффициент стирания	50 дБ (МТТ-5511)

**Колонки**

	Передняя панель	Передняя панель
<b>Название колонок</b>	MCS65F	MCS35F
<b>Тип</b>	1 полосы 1 Колонки	1 полосы 1 Колонки
<b>Импеданс</b>	6 Ω	6 Ω
<b>Номинальная потребляемая мощность</b>	30 Вт	15 Вт
<b>Максимальная входная мощность</b>	60 Вт	30 Вт
<b>Размеры (ширина x высота x длина)</b>	( 201 x 339 x 220 ) мм	( 201 x 339 x 220 ) мм
<b>Масса нетто (1EA)</b>	2.19 кг	2.17 кг

Конструкция и технические требования могут изменяться без предварительного уведомления.

Примечание ( Дата производства изделия ).

Первая цифра ( с левой стороны ) серийного номера означает Год, последующие 2 цифры - Месяц производства этого изделия.



Импортер LG Electronics RUS  
 Адрес импортера 143160 Российская Федерация,  
 Московская область,  
 Рузский район, сельское поселение Дороховское, 86 км.  
 Минского шоссе, д.9  
 Адрес производителя : ВТРИК Интернешнл  
 Трейдинг Ко, Лтд  
 Китай, провинция Гуандун, г.  
 Гуанчжоу, Панью Боро, Даши таун,  
 Шибай Индастриал роад, Тврек  
 Девей Индастриал Гार्ден

	Телефон	Режим работы	Интернет
Россия	8-800-200-7676	Круглосуточно	<a href="http://www.lg.com">http://www.lg.com</a>
Беларусь	8-820-0071-1111		
Латвия	8-0003-271		
Литва	8-800-30-800		
Эстония	800-9990		
Украина	0-800-303-000	8:00 - 21:00 (Пн.-Пят.) 9:00 - 18:00 (Суб., Вс.)	
Казахстан	8-8000-805-805	9:00 - 18:00 (Пн.-Пят.) 9:00 - 18:00 (Суб.)	
	2255 (для мобильных телефонов)		
Кыргызстан	8-0000-710-005	Круглосуточно	
Узбекистан			



Сделано в Китае