



**LG**

Life's Good

## Hướng dẫn sử dụng **MÁY ĐIỀU HÒA NHIỆT ĐỘ**

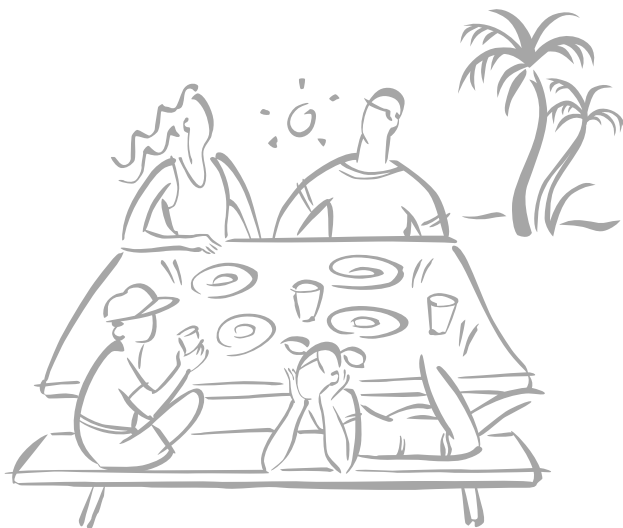
*Loại: Treo tường*

- Bạn hãy đọc kỹ hết toàn bộ hướng dẫn trước khi lắp đặt hoặc vận hành máy điều hoà nhiệt độ nhà bạn.
- Hãy giữ lại quyển hướng dẫn để tham khảo cho sau này.

# HƯỚNG DẪN SỬ DỤNG

## MỤC LỤC

- Các lưu ý về an toàn.....3
- Giới thiệu về sản phẩm.....4
- Hướng dẫn sử dụng .....5
- Bộ điều khiển từ xa.....6
- Lựa chọn chế độ hoạt động.....7~12
- Sửa chữa và bảo hành máy.....13~16



# Hướng dẫn sử dụng

## CẢNH BÁO

⚠ Thông gió trước khi vận hành máy khi khí đốt bị thoát ra ngoài.

• Có thể gây nổ, cháy.

⚠ Không tự ý tháo, sửa máy.

• Có thể gây hỏng máy hoặc điện giật.

## CHÚ Ý

⚠ Không chạm tay vào phần kim loại của máy khi thay lưới lọc.

• Nó có thể làm bạn bị thương.

⚠ Không lau máy bằng nước.

• Nước có thể thấm vào máy và làm giảm sự cách điện, gây giật điện.

⚠ Thông gió khi sử dụng máy lạnh cùng với bếp lò trong nhà.

• Nếu không, có thể xảy ra sự thiếu oxy.

⚠ Cần phải tắt nguồn điện trước khi lau máy.

• Trong khi máy hoạt động, quạt gió quay với tốc độ cao nên rất dễ gây ra chấn thương.

⚠ Không nên để vật nuôi hoặc cây cảnh ở nơi tiếp xúc trực tiếp với luồng khí.

• Điều này có thể làm hại vật nuôi hoặc cây cảnh.

⚠ Không nên sử dụng máy cho các mục đích đặc biệt như bảo quản các thiết bị chính xác, rau quả, vật nuôi và các đồ mỹ nghệ.

• Điều này có thể gây nguy hiểm cho động vật, cây trồng hoặc hỏng máy.

⚠ Dừng máy và đóng các cửa sổ khi gió bão.

• Nếu vận hành với cửa sổ mở có thể gây thấm ướt bên trong máy và ướt đồ dùng trong nhà.

⚠ Không cắm dây điện nguồn để rút phích cắm ra.

• Nó có thể gây giật điện, nguy hiểm.

⚠ Tắt nguồn điện chính khi không dùng máy trong thời gian dài.

• Nó có thể gây ra hỏng máy hoặc cháy.

⚠ Không được đặt các vật cản xung quanh cửa hút hoặc đường thổi gió ra.

• Nó có thể gây hỏng máy hoặc tai nạn.

⚠ Phải đảm bảo rằng giá đỡ máy kiểu công-xon-cửa cục ngoài không bị hỏng do sử dụng lâu.

• Nếu giá đỡ hỏng, cần quan tâm tới những nguy hiểm có thể gây ra do rơi máy.

⚠ Lắp lưới lọc một cách chắc chắn. Vệ sinh lưới lọc 2 tuần 1 lần.

• Lưới lọc bẩn sẽ làm giảm hiệu quả hoạt động của máy. Vận hành thiếu lưới lọc có thể gây hỏng máy.

⚠ Không sử dụng các chất tẩy, dung môi quá mạnh và phải dùng vải mềm để vệ sinh máy.

• Nó có thể làm hỏng các linh kiện (bộ phận) của máy.

⚠ Phải dùng nguồn điện riêng và lắp áp tô-mát đúng tiêu chuẩn.

• Nếu không lắp có thể gây cháy hoặc tai nạn do điện giật.

⚠ Không nên để hương gió lạnh chiếu thẳng vào người.

• Điều này ảnh hưởng xấu đến sức khỏe của bạn.

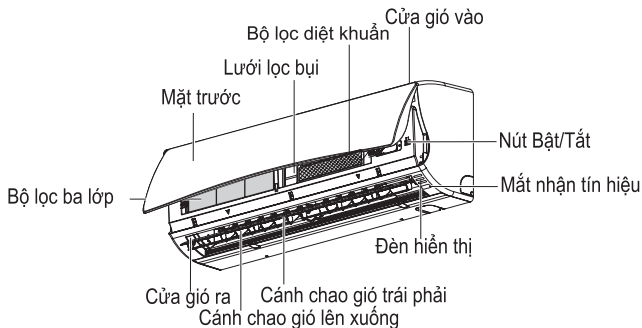
⚠ Lưu ý khi mở hộp và khi đang lắp đặt. Các cạnh sắc nhọn có thể làm bạn bị thương.

⚠ Nếu như nước rơi vào máy, cần phải tắt công tắc nguồn. Sau khi rút phích cắm ra khỏi nguồn, liên hệ ngay với trung tâm bảo hành.

# Hướng dẫn sử dụng

Đây là những hướng dẫn ngắn về cục trong và cục ngoài.

## Cục trong



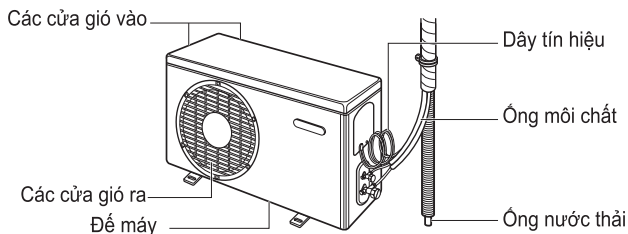
## Đèn chỉ thị hoạt động

**Power** Bật/Tắt : Đèn sáng trong quá trình máy hoạt động

**Timer** Hẹn giờ : Đèn sáng suốt quá trình bật hẹn giờ

**Outdoor** Cục ngoài : Đèn sáng trong quá trình cục ngoài hoạt động (Chỉ ở chế độ làm lạnh)

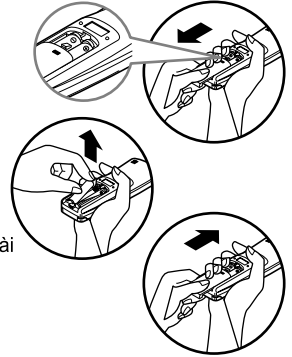
## Cục ngoài



# HƯỚNG DẪN SỬ DỤNG

## Cách tháo lắp pin

1. Tháo nắp đậy Pin theo chiều mũi tên
2. Lắp pin mới đúng theo chiều (+), (-) như trong điều khiển
3. Lắp nắp đậy pin như ban đầu



## Chú ý

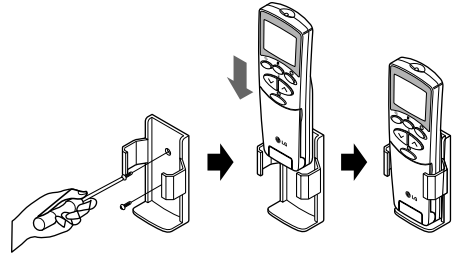
1. Luôn luôn dùng cùng một loại pin
2. Tháo pin ra khỏi điều khiển nếu không dùng máy trong một thời gian dài
3. Nếu màn hình của bộ điều khiển bị mờ dần thì thay mới cả hai pin
4. Sử dụng 2 cục pin AAA (1.5 volt)

## Bảo quản, sử dụng bộ điều khiển từ xa

1. Đóng giá giữ bộ điều khiển từ xa lên tường hoặc một vị trí thuận lợi rồi để bộ điều khiển từ xa vào đó

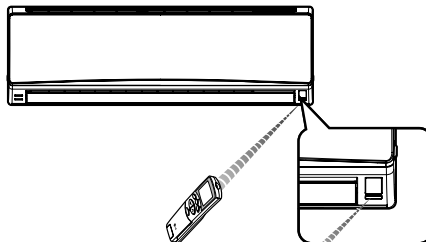
## Chú ý

1. Không nên để bộ điều khiển dưới ánh nắng trực tiếp.
2. Bộ phát và nhận tín hiệu luôn phải được giữ sạch sẽ để đảm bảo truyền tín hiệu tốt. Dùng một miếng vải mềm để lau chùi bộ phát tín hiệu.
3. Trong trường hợp nhà bạn sử dụng nhiều thiết bị điều khiển từ xa, thì nên chuyển vị trí hoặc hỏi ý kiến của nhân viên kỹ thuật

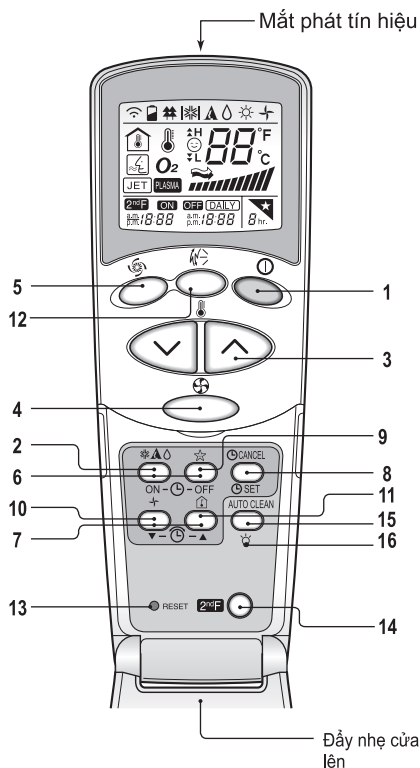


## Phương pháp vận hành

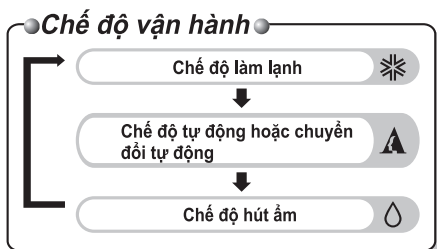
1. Bộ nhận sóng nằm bên trong cục trong
2. Chĩa bộ điều khiển từ xa vào thẳng cục trong để vận hành, không nên để sóng bị cản ở giữa.



# BỘ ĐIỀU KHIỂN TỪ XA



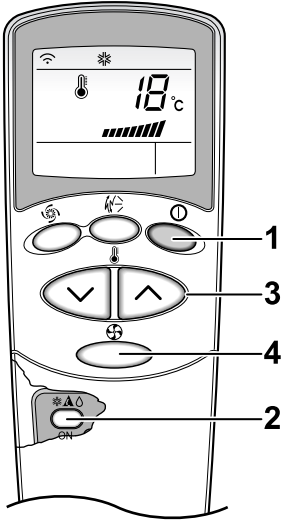
1. NÚT BẬT/TẮT
2. NÚT LỰA CHỌN CHẾ ĐỘ HOẠT ĐỘNG
3. CÁC NÚT ĐIỀU CHỈNH NHIỆT ĐỘ
4. NÚT CHỌN TỐC ĐỘ QUẠT GIÓ CỤC TRONG
5. NÚT LỰA CHỌN CHẾ ĐỘ LÀM LẠNH NHANH
6. CÁC NÚT HẸN GIỜ BẬT/TẮT
7. CÁC NÚT ĐẶT THỜI GIAN
8. NÚT ĐẶT/HỦY BỎ THỜI GIAN
9. NÚT CHẾ ĐỘ TỰ ĐỘNG KHI NGỦ
10. NÚT QUẠT GIÓ
11. NÚT KIỂM TRA NHIỆT ĐỘ PHÒNG
12. NÚT ĐIỀU CHỈNH HƯỚNG GIÓ LÊN/XUỐNG
13. NÚT RESET, ĐỂ HỦY BỎ CÁC CHẾ ĐỘ TRƯỚC ĐÓ
14. NÚT 2nd F ĐỂ THỰC HIỆN CHỨC NĂNG THỨ HAI CỦA PHÍM
15. NÚT VỆ SINH TỰ ĐỘNG
16. Nút độ sáng màn hiển thị (Tuỳ chọn).



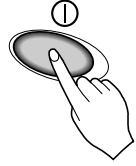
## Chú ý

Để sử dụng chức năng màu xanh ở dưới của nút bấm thì bấm nút 2ndF đầu tiên sau đó nút chức năng được yêu cầu. Việc ấn nút 2ndF kích hoạt chức năng màu xanh của nút bấm tương ứng. Để bỏ chế độ này thì ấn nút 2ndF lần nữa, chế độ này sẽ tự động bỏ nếu máy chạy không sau 10 giây.

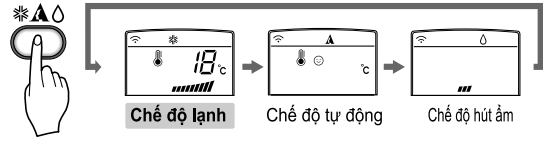
# Chế độ vận hành



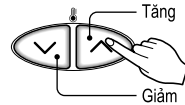
- 1** Ấn nút BẬT/TẮT để bật máy.  
(Máy sẽ phát ra tiếng Bíp)



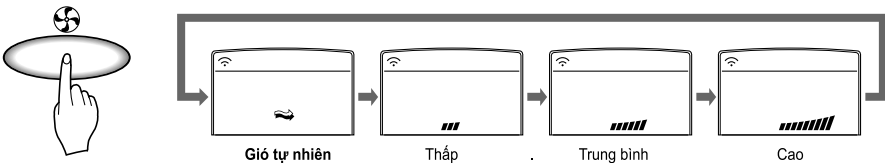
- 2** Mở nắp đậy trên điều khiển từ xa. Ấn nút chế độ hoạt động. Mỗi lần bấm nút chế độ hoạt động sẽ chuyển theo hướng mũi tên.



- 3** Ấn nút Điều chỉnh nhiệt độ để đặt nhiệt độ cục trong cho chế độ làm lạnh hoặc sưởi ấm.  
Nhiệt độ làm lạnh có thể được đặt từ: 18°C~ 30°C



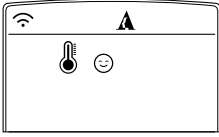
- 4** Dùng điều khiển từ xa để chọn tốc độ quạt gió cho cục trong, bạn có thể bấm nút Chọn tốc độ quạt gió cục trong để chọn các chế độ: Chậm, trung bình, cao và gió tự nhiên. Mỗi lần bấm nút tốc độ quạt sẽ thay đổi.



## Tạo luồng gió tự nhiên theo lô gíc chao gió

- Để tạo luồng gió tự nhiên, ấn nút chọn tốc độ quạt cục trong để chọn chế độ gió tự nhiên. Ở chế độ này tốc độ quạt được tự động thay đổi để tạo luồng gió giống như gió tự nhiên.

## Chế độ tự động



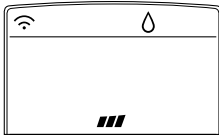
### Tự động

Trong chế độ này giá trị nhiệt độ đặt thực tế và tốc độ quạt sẽ được tự động đặt bởi bộ điều khiển logic điện tử dựa trên nhiệt độ phòng tại thời điểm đó. Nếu bạn cảm thấy nóng hoặc lạnh bạn hãy ấn nút thay đổi nhiệt độ để có được cảm giác mát hoặc ấm hơn.

**CHÚ Ý :** Bạn không thể đặt nhiệt độ và tốc độ quạt thực tế trong chế độ này, nhưng bạn có thể sử dụng chức năng đảo gió trong chế độ này.  
Nếu hệ thống hoạt động không như bạn mong muốn thì hãy thực hiện chế độ khác.

Để chạy chế độ này làm tuần tự theo các bước 1 và 2  
(Xem trong các chế độ vận hành)

## Chế độ hút ẩm



### Hút ẩm



#### Trong suốt quá trình vận hành chế độ hút ẩm

Nếu bạn chọn chế độ hút ẩm thông qua nút ấn Lựa chọn chế độ hoạt động, máy sẽ kích hoạt chế độ hút ẩm. Máy sẽ tự động đặt nhiệt độ và tốc độ quạt cho việc hút ẩm là tốt nhất dựa trên cảm biến nhiệt độ phòng. Tất nhiên trong trường hợp này bạn không nhìn thấy nhiệt độ đặt trên điều khiển từ xa và bạn cũng không điều khiển được nhiệt độ phòng.

Trong quá trình hoạt động chức năng này tốc độ quạt được tự động thiết lập theo nguyên lý hoạt động của bộ điều khiển thông qua giá trị nhiệt độ phòng đo được, không khí trong phòng sẽ được duy trì để đảm bảo sức khỏe và cảm giác thoải mái ngay cả trong mùa ẩm.

Để chạy chế độ này làm tuần tự theo các bước 1 và 2 và 4  
(Xem trong các chế độ vận hành)

## Vận hành chế độ tự động vệ sinh

□ Khi chế độ này hoạt động thì hơi ẩm sẽ được loại bỏ khỏi cục trong sau khi vận hành chế độ làm lạnh hoặc chế độ hút ẩm.

AUTO CLEAN



1. Ấn nút AUTO CLEAN để kích hoạt chức năng này.
2. Bất giờ bất cứ khi nào máy không hoạt động thì quạt cục trong sẽ hoạt động trong 30 phút, tất cả các cánh cửa gió đều đóng lại.
3. Gió sẽ làm khô và vệ sinh cho dàn lạnh.
4. Nếu bạn ấn nút AUTO CLEAN lần nữa thì khi máy hoạt động thì chức năng này sẽ được loại bỏ.

### CHÚ Ý

□ Khi chức năng này hoạt động thì chỉ nút ON/OFF, AUTO CLEAN có thể sử dụng được.



## Chế độ quạt gió



Ấn nút Quạt gió để vận hành chế độ quạt gió khi không vận hành chế độ làm lạnh hoặc sưởi ấm. Ấn nút Quạt gió, chế độ quạt gió sẽ vận hành, bạn có thể chọn tốc độ gió bằng cách ấn nút Chọn tốc độ quạt cục trong

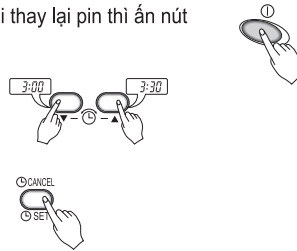


### CHÚ Ý

Chế độ quạt gió nhằm tích kiệm điện năng và tránh bị lạnh quá mức. Tốc độ quạt tự động thay đổi từ cao xuống thấp dựa vào nhiệt độ ở xung quanh. Trong trường hợp đối với model Inverter, model nào không có Nút quạt gió , ấn nút Plasma để vận hành chế độ quạt gió.

## Cài đặt thời gian hiện tại

1. Thời gian chỉ được đặt khi bạn ấn nút Reset, nếu bạn mới thay lại pin thì ấn nút reset để đặt lại giờ.
2. Ấn chức năng thứ hai để biểu tượng **2<sup>nd</sup>F** hiện lên.
3. Ấn nút cài đặt thời gian cho tới khi đạt được thời gian mong muốn.
4. Ấn nút ĐẶT/HỦY BỎ thời gian.



### CHÚ Ý

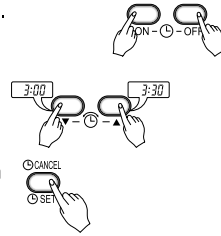
Kiểm tra hiển thị AM và PM.

## Thay đổi độ sáng màn hình hiển thị

Độ sáng màn hình hiển thị có thể điều chỉnh được bằng điều khiển từ xa. Ấn nút START/STOP để khởi động máy. Ấn nút 2<sup>nd</sup>F và ấn vào nút điều chỉnh độ sáng màn hình. Màn hình sẽ tối đi. Ấn nút đó lần nữa màn hình sẽ sáng.

## Cài đặt bộ hẹn giờ

1. Phải chắc chắn rằng thời gian trên điều khiển từ xa được đặt đúng.
2. Ấn nút chức năng thứ hai để biểu tượng 2ndF hiện lên.
3. Ấn nút hẹn giờ bật tắt để khởi động chế độ hẹn giờ bật hoặc tắt điều hoà.
4. Ấn nút cài đặt thời gian cho tới khi thời gian mong muốn được đặt.
5. Hướng điều khiển về phía mắt nhận và ấn nút đặt giờ để xác nhận chế độ hẹn giờ và thời gian hẹn giờ.



### Hủy bỏ hẹn giờ

Tắt biểu tượng 2<sup>nd</sup>F

Hướng điều khiển về phía mắt nhận và ấn nút hủy hẹn giờ. Đèn hiển thị trên máy điều hoà và trên bộ hiển thị sẽ bị tắt.



### CHÚ Ý

Chọn một trong bốn kiểu hoạt động sau đây:



Hẹn giờ tắt máy



Hẹn giờ bật máy



Hẹn giờ tắt và bật máy



Hẹn giờ bật và tắt máy

## Chế độ ngủ

1. Ấn nút Chế độ tự động khi ngủ để đặt thời gian cho máy tự động tắt.
2. Bộ hẹn giờ được đặt chương trình cho mỗi lần ấn tăng lên 1 giờ bằng cách ấn nút Chế độ tự động khi ngủ từ 1 đến 7 lần. Chế độ ngủ được kích hoạt sẵn cho từ 1 đến 7 giờ. Để thay đổi khoảng thời gian hẹn giờ, ấn nút Chế độ tự động khi ngủ trong khi hướng về điều hoà.



3. • (Đối với model không phải là Inverter)

Phải chắc chắn đèn của chế độ ngủ bật sáng.

Để hủy bỏ chế độ ngủ thì ấn nút Chế độ tự động khi ngủ vài lần cho đến khi đèn của chế độ ngủ tắt.

- (Đối với model là Inverter)

Phải chắc chắn đèn hẹn giờ sáng.

Để hủy bỏ chế độ ngủ thì ấn nút Chế độ tự động khi ngủ vài lần cho đến khi đèn của bộ hẹn giờ tắt.

### CHÚ Ý

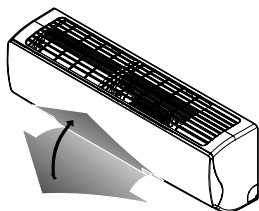
- Chế độ ngủ sẽ vận hành quạt cục trong với tốc độ thấp nhất trong chế độ làm lạnh và tốc độ trung bình trong chế độ sưởi ấm để tạo giấc ngủ êm ái.
- Điều hoà khung tranh đóng một phần cửa gió bên dưới để tạo giấc ngủ êm ái.

### Trong chế độ làm lạnh hoặc hút ẩm:

Nhiệt độ cài đặt sẽ tự động tăng 1°C trong 30 phút trong hai lần kế tiếp nhau ( 2°C trong 1 giờ) để có giấc ngủ thoải mái.

Bây giờ nhiệt độ này sẽ là nhiệt độ cài đặt cuối cùng cho tới khi chế độ ngủ hoạt động.

## Điều chỉnh luồng gió theo chiều thẳng (Lên/xuống)

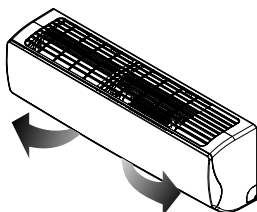


### CHÚ Ý

- ❑ Luôn luôn sử dụng điều khiển từ xa để điều chỉnh hướng gió lên/xuống. Nếu dùng tay để di chuyển các cánh chao gió có thể làm hỏng máy điều hoà.
- ❑ Khi máy tắt, các cánh chao gió đóng lại các cửa gió của hệ thống.

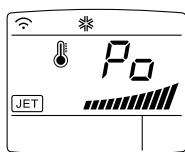
1. Ấn nút Bật/tắt để khởi động máy.
2. Nhấn nút điều chỉnh luồng gió để các cánh chao chao lên chao xuống. Nhấn nút điều chỉnh luồng gió lần nữa để các cánh chao nằm ở vị trí mong muốn.

## Điều chỉnh luồng gió theo chiều ngang (Trái/phải)



Luồng gió ra theo chiều ngang (trái/phải) có thể điều chỉnh được bằng tay.

## Chế độ làm lạnh nhanh



Chế độ làm lạnh nhanh được dùng để làm lạnh rất nhanh trong mùa hè nóng bức. Khi chế độ này được bật lên thì quạt sẽ chạy với tốc độ cao và 18°C sẽ đạt được trong 30 phút cho hiệu quả làm mát tức thì.

Tương tự chức năng sưởi ấm nhanh(chỉ có ở một số model) sẽ làm ấm phòng nhanh chóng bằng cách vận hành quạt ở tốc độ cao và sau 60 phút thì nhiệt độ phòng đạt 30°C

Bạn có thể vận hành chế độ này bằng cách ấn nút làm lạnh nhanh.

Để đổi từ chế độ làm lạnh nhanh sang chế độ làm lạnh với tốc độ quạt cao thì ấn nút làm lạnh hoặc nút chọn tốc độ quạt cục trong hoặc nút cài đặt nhiệt độ phòng một lần nữa.

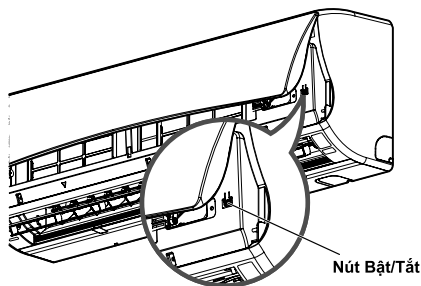
### CHÚ Ý

- Chế độ làm lạnh nhanh không thể hoạt động trong khi chế độ sưởi ấm và đảo chiều tự động đang vận hành. Đối với model Inverter và điều hoà khung tranh bạn có thể sử dụng chức năng sưởi ấm nhanh bằng cách nhấn nút Làm lạnh nhanh cho chế độ sưởi ấm.
- Điều hoà khung tranh đóng các cửa gió bên sườn trong suốt quá trình làm lạnh hoặc sưởi ấm nhanh để cho hiệu quả cao.



## Vận hành cưỡng bức

Khi bộ điều khiển từ xa không hoạt động thì chúng ta ấn nút Bật/Tắt trên máy để khởi động. Để tắt máy thì ấn nút này một lần nữa



	Model làm lạnh	Model sưởi ấm		
		Nhiệt độ phòng $\geq 24^{\circ}\text{C}$	$21^{\circ}\text{C} \leq$ Nhiệt độ phòng $< 24^{\circ}\text{C}$	Nhiệt độ phòng $< 21^{\circ}\text{C}$
Chế độ vận hành	Làm lạnh	Làm lạnh	Hút ẩm	Sưởi ấm
Tốc độ quạt cục trong	Cao	Cao	Cao	Cao
Nhiệt độ cài đặt	$22^{\circ}\text{C}$	$22^{\circ}\text{C}$	$23^{\circ}\text{C}$	$24^{\circ}\text{C}$

### Chạy thử

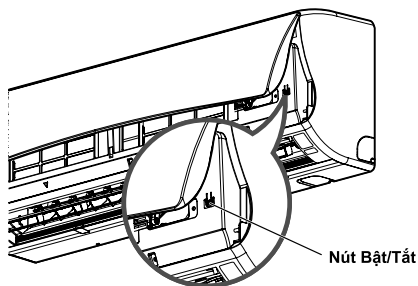
Trong thời gian chạy thử, máy sẽ chạy ở chế độ làm lạnh với tốc độ quạt cao dù nhiệt độ phòng như thế nào và sẽ về chế độ mặc định trong 18 phút. Trong suốt quá trình kiểm tra nếu tín hiệu bộ điều khiển từ xa được nhận, máy sẽ vận hành như bộ điều khiển từ xa đặt. Nếu bạn muốn sử dụng chế độ này thì ấn và giữ nút Bật/Tắt từ 3-5 giây đến khi có tiếng bíp. Nếu muốn tắt thì ấn nút này lại lần nữa.

## Tự động khởi động lại

Chức năng này chỉ được sử dụng trong trường hợp nguồn bị lỗi. Khi nguồn có trở lại thì chức năng này sẽ lưu lại điều kiện vận hành trước đó và điều hoà sẽ chạy theo chế độ cài đặt đó.

### CHÚ Ý

Tính năng này được cho phép bằng chế độ cài đặt mặc định, nhưng bạn có thể dừng tính năng này bằng cách ấn nút Bật/Tắt trong 6 giây. Máy sẽ kêu bíp hai lần và đèn sẽ nhấp 6 lần. Để cho phép, ấn nút trong 6 giây. Máy sẽ kêu bíp hai lần và đèn xanh sẽ nhấp 4 lần.



# SỬA CHỮA VÀ BẢO HÀNH

## ⚠ CẢNH BÁO

Trước khi tiến hành bất kỳ sửa chữa nào hãy tắt nguồn của hệ thống và rút dây nguồn ra.

## Cục trong

Lau máy bằng một miếng vải khô mềm, không dùng chất tẩy rửa.

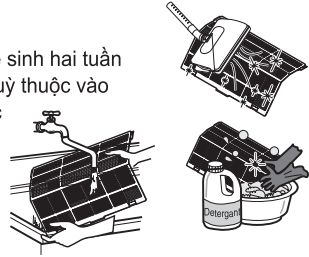
## ⚠ CẢNH BÁO

Không bao giờ dùng những thứ sau:

- Nước nóng trên 40°C. Nó có thể làm biến dạng và đổi màu
- Chất dễ bay hơi. Nó có thể làm hỏng bề mặt của điều hoà.

## Bộ lọc không khí

Bộ lọc không khí ở phía sau của mặt trước nên được kiểm tra và vệ sinh hai tuần một lần hoặc nhiều hơn nếu cần thiết. Cách tháo bộ lọc không khí tùy thuộc vào kết cấu của từng mode. Vệ sinh bộ lọc bằng máy hút bụi hoặc nước xà phòng ấm. Nếu vết bẩn khó làm sạch thì dùng nước tẩy pha loãng với nước ấm. Phơi trong bóng râm sau khi vệ sinh rồi lắp lại vào máy.



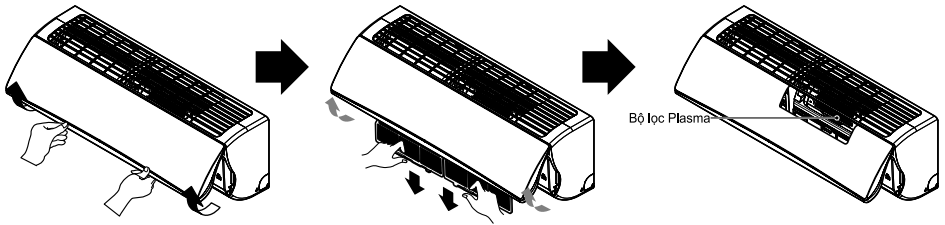
---

## Tháo tất cả các bộ lọc

Mở mặt trước ra như hình vẽ

Sau đó kéo nhẹ tai của lưới lọc về phía trước để tháo nó ra.

Sau khi tháo bộ lọc không khí thì tháo bộ lọc plasma và bộ lọc diệt khuẩn bằng cách kéo nhẹ xuống.



## ⚠ CẢNH BÁO

Không sờ vào bộ lọc Plasma trong vòng 10 giây sau khi mở mặt trước của điều hoà, nó có thể gây điện giật.

## Cực ngoài

Các tấm trao đổi nhiệt và khung thông gió bên ngoài máy cần được kiểm tra định kỳ. Nếu chúng bị tắc do các chất bẩn hoặc muối thì cần phải làm sạch bằng hơi nước chuyên dùng.

### CHÚ Ý

Nếu bộ trao đổi nhiệt này bị bẩn hay tắc sẽ làm giảm hiệu suất của máy và làm cho chi phí vận hành tăng.

## Một vài điểm cần chú ý khi vận hành!

### Không để phòng quá lạnh

Điều này không tốt cho sức khoẻ và gây lãng phí điện.

### Giữ trong bóng râm hoặc có rèm che

Không để ánh nắng chiếu trực tiếp vào phòng khi máy điều hoà đang hoạt động.

### Giữ nhiệt độ phòng ổn định.

Điều chỉnh hướng gió ngang dọc để đảm bảo nhiệt độ trong phòng ổn định.

### Chắc chắn tất cả các cửa sổ và cửa chính đã đóng.

Hạn chế việc mở cửa sổ và cửa chính càng nhiều càng tốt để giữ không khí lạnh trong phòng.

### Vệ sinh bộ lọc không khí thường xuyên.

Bộ lọc không khí bị bụi sẽ làm giảm luồng khí, hiệu suất làm lạnh và hiệu quả hút ẩm thấp. Vệ sinh ít nhất hai tuần một lần.

### Thỉnh thoảng thông gió cho phòng

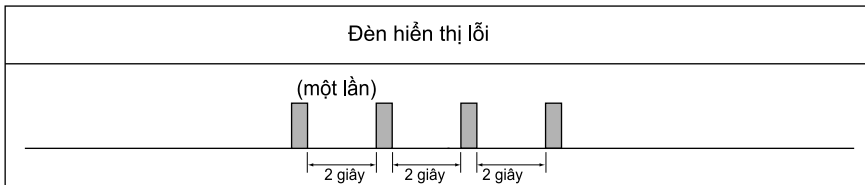
Sau khi đóng cửa sổ một thời gian tốt nhất nên mở cửa ra và thông gió cho phòng.

### Sử dụng quạt tốc độ cao để có hiệu quả và làm lạnh nhanh.

Máy sẽ đạt công suất làm lạnh cao khi tốc độ quạt cao.

## Chức năng tự chẩn đoán lỗi

Máy có khả năng tự chẩn đoán lỗi. Đèn của máy sẽ nhấp nháy trong trường hợp cảm biến nhiệt bị hỏng. Hãy liên lạc với nhân viên bảo hành hoặc nhà phân phối trong những trường hợp như vậy.



## Một số cách sử lý sự cố giúp bạn tiết kiệm tiền và thời gian

Máy điều hoà có thể vận hành không bình thường khi có sự cố sau:

Vấn đề	Nguyên nhân có thể xảy ra	Việc cần làm
Máy điều hoà không khởi động	<ul style="list-style-type: none"> <li>■ Máy không được cắm điện</li> </ul>	<ul style="list-style-type: none"> <li>• Chắc chắn dây nguồn của máy điều hoà được cắm.</li> </ul>
	<ul style="list-style-type: none"> <li>■ Cầu chì bị đứt, áp tô mát chưa đóng.</li> </ul>	<ul style="list-style-type: none"> <li>• Kiểm tra lại cầu chì hoặc hộp đựng áp tô mát rồi đặt lại cầu chì hoặc bật áp tô mát.</li> </ul>
	<ul style="list-style-type: none"> <li>■ Nguồn bị sự cố</li> </ul>	<ul style="list-style-type: none"> <li>• Nếu nguồn bị sự cố thì ấn nút tắt máy. Khi nguồn bình thường trở lại thì chờ 3 phút mới khởi động lại máy để tránh tình trạng máy nén bị quá tải.</li> </ul>
	<ul style="list-style-type: none"> <li>■ Điện áp cao</li> </ul>	<ul style="list-style-type: none"> <li>• Nếu điện áp cao hoặc thấp khác thường thì áp tô mát sẽ ngắt.</li> </ul>
Máy điều hoà không làm mát được như mong muốn	<ul style="list-style-type: none"> <li>■ Luồng gió bị giới hạn.</li> </ul>	<ul style="list-style-type: none"> <li>• Kiểm tra mặt trước của máy điều hoà xem bị che bởi vật gì không.</li> </ul>
	<ul style="list-style-type: none"> <li>■ Bộ lọc không khí bị bẩn</li> </ul>	<ul style="list-style-type: none"> <li>• Vệ sinh bộ lọc không khí ít nhất hai tuần một lần (<i>Xem trong phần sửa chữa và bảo hành</i>).</li> </ul>
	<ul style="list-style-type: none"> <li>■ Phòng bị nóng</li> </ul>	<ul style="list-style-type: none"> <li>• Khi máy điều hoà được bật lần đầu tiên, bạn cần đợi thời gian để nhiệt độ trong phòng giảm.</li> </ul>
	<ul style="list-style-type: none"> <li>■ Không khí lạnh bị thoát ra</li> </ul>	<ul style="list-style-type: none"> <li>• Kiểm tra hệ thống sườn sàn có được bật không và lượng không khí lạnh hồi về.</li> </ul>
	<ul style="list-style-type: none"> <li>■ Kiểm tra nhiệt độ cài đặt</li> </ul>	<ul style="list-style-type: none"> <li>• Chắc chắn nhiệt độ đó đã đúng.</li> </ul>
	<ul style="list-style-type: none"> <li>■ Có thể có một số nguồn nhiệt khác trong phòng</li> </ul>	<ul style="list-style-type: none"> <li>• Kiểm tra và chuyển ra vị trí khác hoặc tắt khi chạy điều hoà.</li> </ul>

Gọi ngay cho nhân viên bảo hành khi có những vấn đề sau:

1. Khi có mùi lạ hoặc tiếng ồn xảy ra, tắt máy và ngắt áp tô mát. Không được tự ý sửa chữa hoặc tự ý khởi động lại trong trường hợp này.
2. Dây nguồn chính bị nóng hoặc là bị hỏng.
3. Các lỗi hiển thị trong quá trình tự chẩn đoán lỗi.
4. Nước bị rò từ cục trong ngay cả khi độ ẩm không khí thấp.
5. Công tắc, dây nối đất, cầu chì hoặc áp tô mát bị hỏng.

**Bạn phải tiến hành kiểm tra và vệ sinh thường xuyên để tránh làm giảm hiệu suất của máy, trong một số trường hợp thì việc này phải do người có chuyên môn thực hiện.**







**LG**

Life's Good

## Hướng dẫn lắp đặt **MÁY ĐIỀU HÒA NHIỆT ĐỘ**

- Liên hệ với nhân viên trung tâm bảo hành độc quyền để sửa chữa hoặc bảo trì máy.
- Liên hệ với nhân viên lắp đặt để lắp đặt máy.

**Trước khi lắp đặt máy điều hoà phải được sự đồng ý của bên cung cấp điện**

# MỤC LỤC



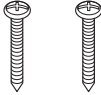

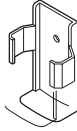
## Hướng dẫn lắp đặt máy

1) Chi tiết lắp đặt	3
2) Dụng cụ lắp đặt	3
3) Sơ đồ lắp đặt	4
4) Lựa chọn vị trí tốt nhất	5
5) Cố định giá treo	6
6) Loe ống	7
7) Nối ống	8
8) Tính toán và lựa chọn ống	14
9) Nối dây điện	15
10) Kiểm tra độ thoát nước	17
11) Định dạng đường ống	18
12) Đuổi khí	19
13) Chạy thử	21
14) Hướng dẫn lắp đặt ở khu vực gần biển	23

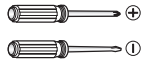

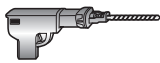


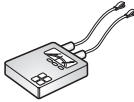
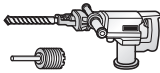


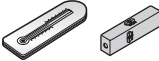
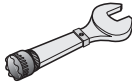

# HƯỚNG DẪN LẮP ĐẶT

Đọc cẩn thận và tuân thủ theo từng bước.

## Chi tiết lắp đặt

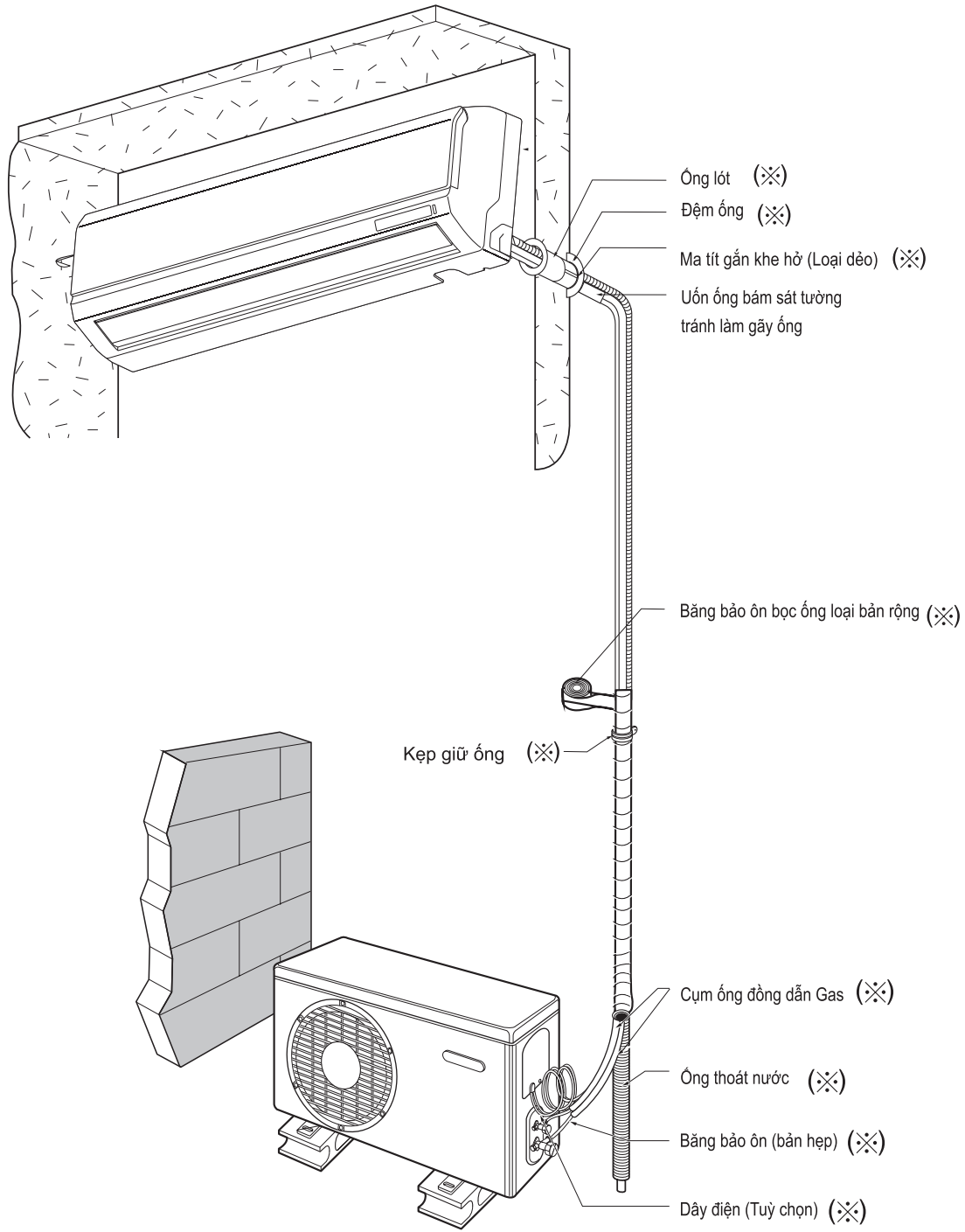
Tấm lắp đặt		Vít mũ kiểu "A"	
 <p>Chức năng này có thể thay đổi tùy vào từng kiểu sản phẩm</p>			
Vít mũ kiểu "B"	Vít mũ kiểu "C"	Giá treo điều khiển	
			

## Dụng cụ lắp đặt

Ảnh	Tên	Ảnh	Tên
	Tô vít		Máy đo điện trở
	Khoan điện		Lục lăng
	Thước dây		Ampe kế
	Mũi khoan lỗ		Máy dò ga
	Mỏ lét		Nhiệt kế, Li vô
	Cờ lê lực		Bộ loe ống

# HƯỚNG DẪN LẮP ĐẶT

## Sơ đồ lắp đặt



Chức năng này có thể thay đổi tùy vào từng kiểu sản phẩm

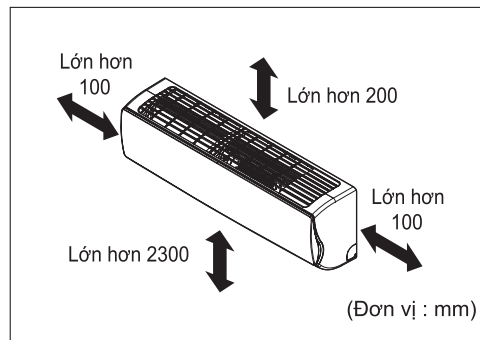
(※) Các thiết bị lắp đặt khách hàng cần phải mua riêng

# HƯỚNG DẪN LẮP ĐẶT

## Lựa chọn vị trí lắp đặt tốt nhất

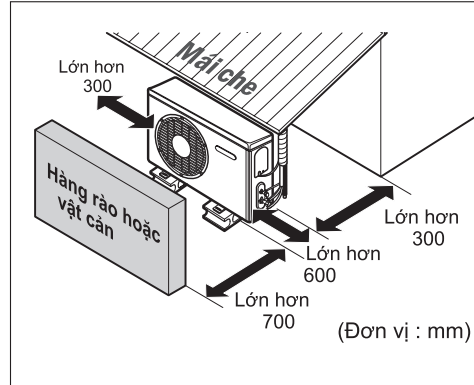
### Lắp đặt cục trong

1. Không nên để các nguồn nhiệt gần điều hòa nhiệt độ.
2. Không để các vật chắn ở các cửa gió của máy.
3. Nên lắp cục trong nơi có khả năng làm lạnh đồng đều nhất trong phòng.
4. Lựa chọn nơi có khả năng thoát nước tốt nhất.
5. Lựa chọn vị trí mà không bị ảnh hưởng bởi tiếng ồn.
6. Không nên lắp cục trong gần cửa vào.
7. Đảm bảo không gian xung quanh cục trong theo như hình vẽ.
8. Đảm bảo không gian lắp đặt đủ để có thể dễ dàng thực hiện sửa chữa bảo dưỡng máy sau này.



### Lắp cục ngoài

1. Nếu làm mái che mát cho cục ngoài cần chú ý khả năng lưu thông nhiệt cho máy.
2. Không nên để hơi nóng cục ngoài ảnh hưởng đến cây cối và động vật.
3. Đảm bảo không gian lắp đặt cục ngoài theo như trên hình vẽ.



# HƯỚNG DẪN LẮP ĐẶT

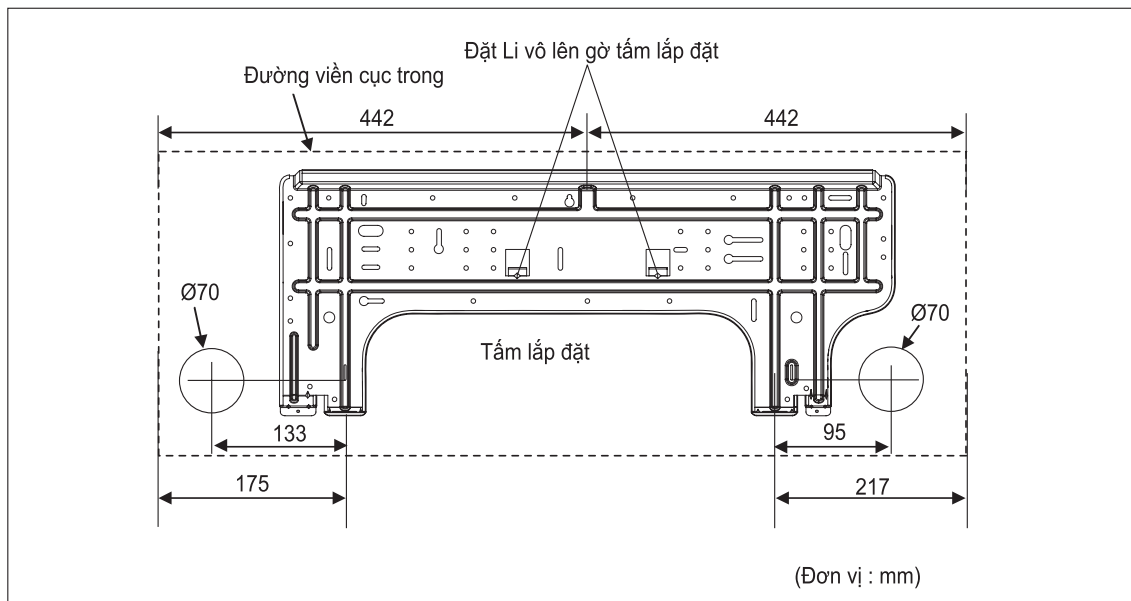
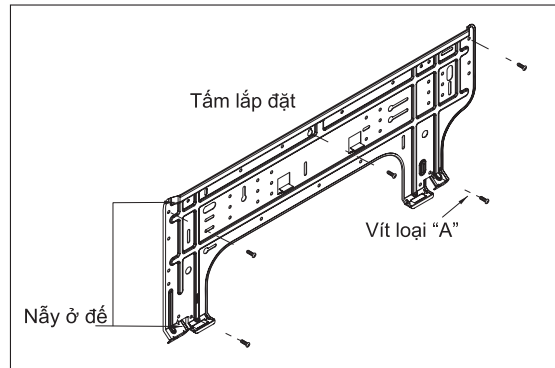
## Cục trong

### Cố định giá treo

Giá treo phải chắc chắn để chống rung.

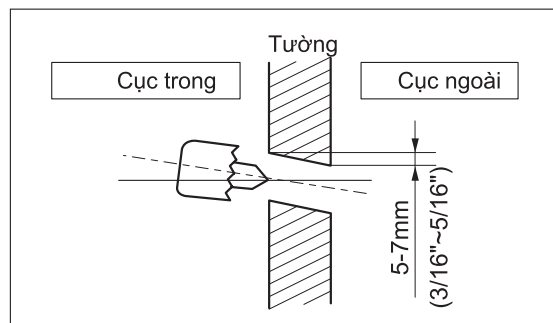
Các bước tiến hành:

1. Lấy cân bằng giá treo bằng Li-vô.
2. Khoan lỗ bắt vít (sử dụng vít nở để cố định được tốt).



### Khoan lỗ lắp ống

\* Đo vị trí luồn ống và dây điện.  
Khoan lỗ luồn ống với đường kính khoảng 70mm  
hơi nghiêng ra phía ngoài.



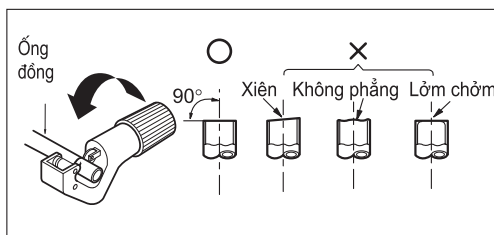
# HƯỚNG DẪN LẮP ĐẶT

## Loe ống

Nguyên nhân chính bị dò ga là do lỗi khi loe ống. Thực hiện chính xác những quy trình loe ống dưới đây :

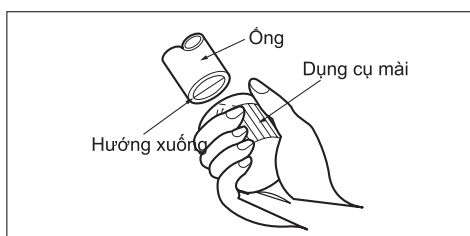
### 1. Cắt ống và dây điện

- \* Khi cắt ống cần chú ý, tiết diện ngang của ống phải vuông góc với trục ống thẳng.
- \* Đo khoảng cách giữa cục trong và cục ngoài, cắt ống dài hơn khoảng cách đo 1 chút.
- \* Cắt dây điện dài hơn ống khoảng 1,5m.



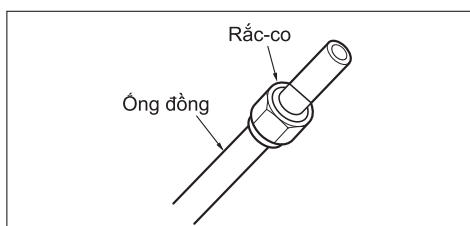
### 2. Tẩy bỏ Bavia

- \* Mài nhẵn các mép sắc. Khi mài cần chú ý hơi dốc ngược đầu ống xuống phía dưới để tránh cho mặt ống rơi vào trong ống.



### 3. Lắp rắc co

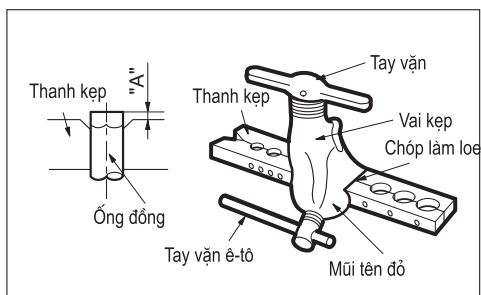
- \* Trước khi loe ống cần phải tháo rắc co của cục trong và cục ngoài sau đó luồn vào trong ống.



### 4. Loe ống

- \* Đưa đầu ống đồng cần loe vào dụng cụ loe, kẹp chặt.
- \* Chú ý thao tác nhẹ nhàng tránh làm nứt vỡ miệng loe.
- \* Chú ý loe đúng kích thước miệng kẹp trên dụng cụ loe.

Kích thước ngoài		A
mm	inch	mm
Ø6.35	1/4	1.1~1.3
Ø9.52	3/8	1.5~1.7
Ø12.7	1/2	1.6~1.8
Ø15.88	5/8	1.6~1.8
Ø19.05	3/4	1.9~2.1

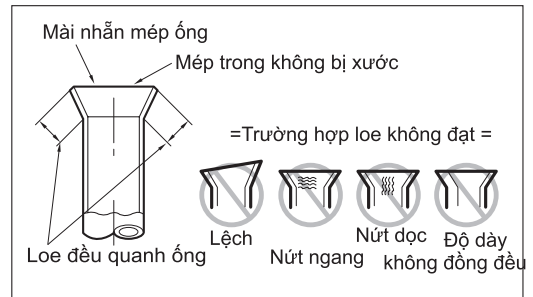




# HƯỚNG DẪN LẮP ĐẶT

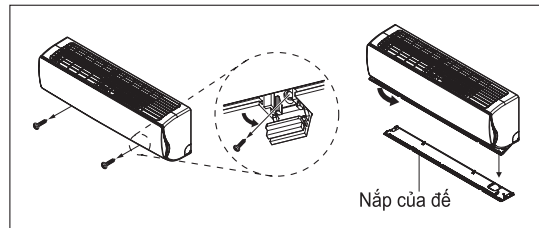
## Kiểm tra

1. So sánh việc loe ống với các hình bên.
2. Nếu loe ống bị lỗi, hãy cắt bỏ phần đã loe và làm lại.

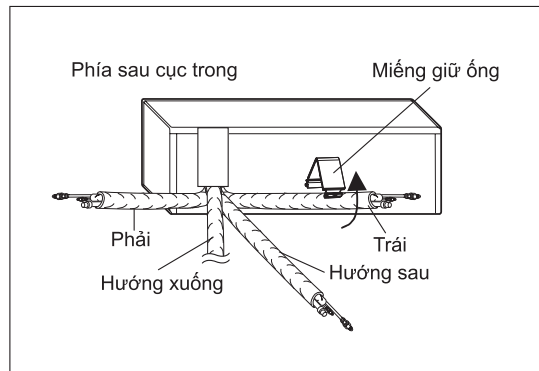


## Nối ống

1. Tháo nắp che vít ở phía dưới của cục trong.
2. Sau đó tháo nắp cửa đế bằng cách tháo 2 vít.



3. Tháo miếng kẹp ống.
4. Thay đổi vị trí của ống.



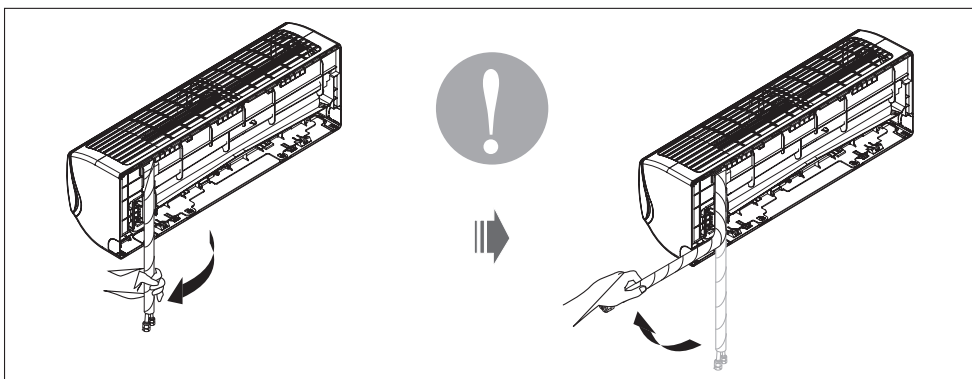
## HƯỚNG DẪN LẮP ĐẶT

### ⚠ **Chú ý**

Khi lắp ống bên phải, hãy tuân theo những chỉ dẫn sau :

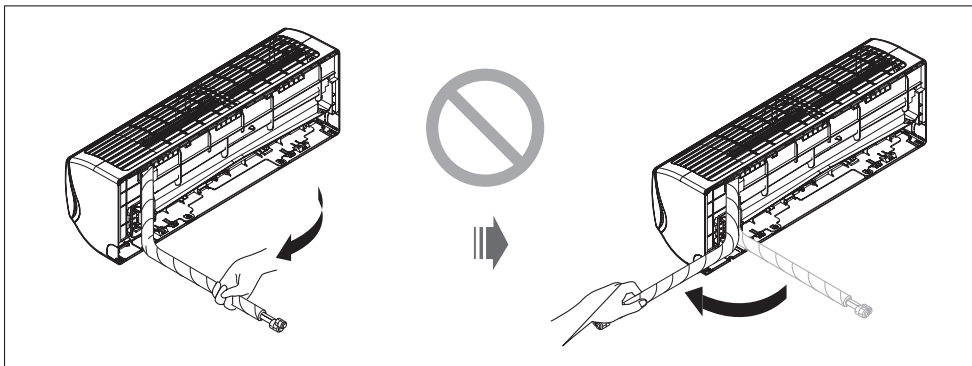
#### **Trường hợp tối ưu**

- Bề ống xuống hướng xuống phía dưới sau đó uốn sang bên trái. Thao tác làm thật chậm.



#### **Trường hợp không đúng**

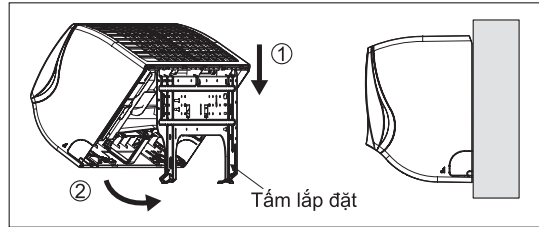
- Uốn ống từ phải qua trái ngay, rất dễ bị gãy ống.



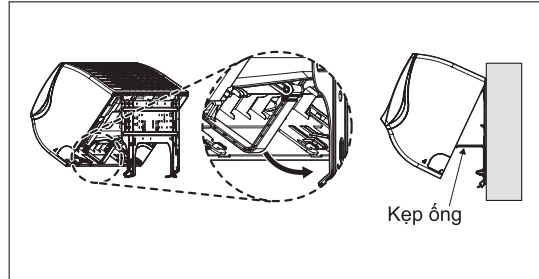
## HƯỚNG DẪN LẮP ĐẶT

### Lắp đặt cục trong

1. Treo cục trong lên tấm lắp đặt. (bảo đảm sự ăn khớp giữa 3 nẹp của cục trong với gờ của tấm lắp đặt). Kiểm tra sự ăn khớp bằng cách đi chuyển trái phải.



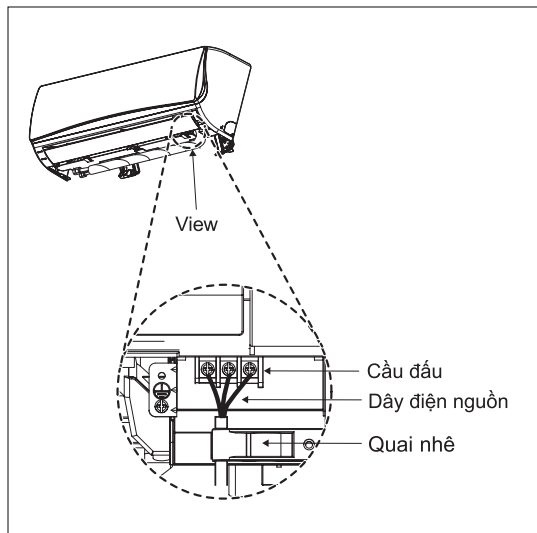
2. Dùng kẹp ống, trống cục trong lên tấm lắp đặt nhằm tách mặt dưới của cục trong với tường.



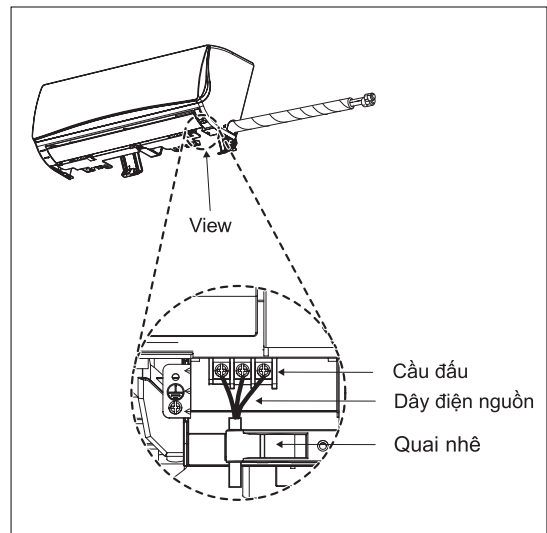
### Kết nối dây điện

1. Cài dây điện thông qua mặt dưới của cục trong và kết nối như hình vẽ

<Mặt bên trái>



<Mặt trên phải>



2. Giữ chắc dây điện lên trên hộp điều khiển bằng quai nhê.

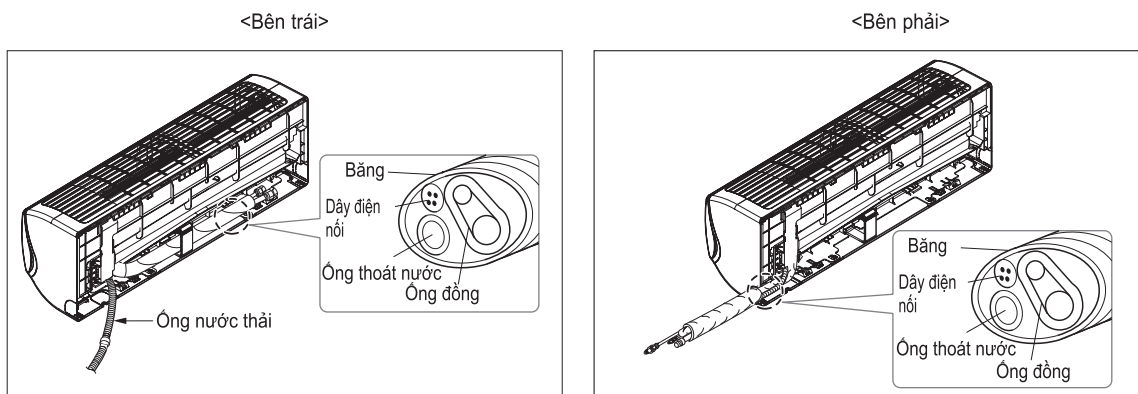
## HƯỚNG DẪN LẮP ĐẶT

3. Quán băng ống đồng, ống nước thải và dây điện thành bó. Chắc chắn ống nước thải ở vị trí thấp nhất của bó để tránh hiện tượng nước chảy tràn vào cục trong nếu ở vị trí cao.

### ⚠ Chú ý

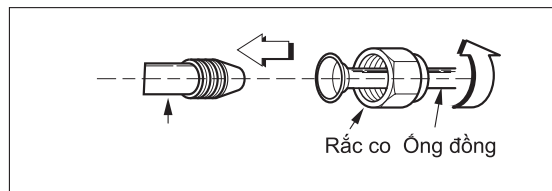
Nếu ống nước thải nằm bên trong phòng thì phải được bọc cách nhiệt(\*) để tránh cho nước chảy ra làm hư hại sàn nhà và nội thất.

(\*) Vật liệu cách nhiệt Polyethylene hoặc loại tương đương.



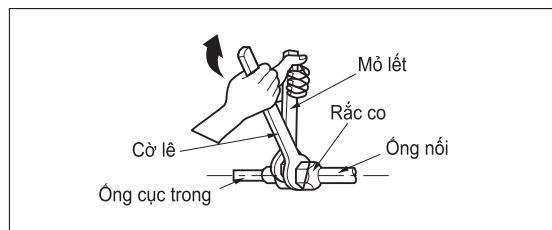
### Nối ống đồng với cục trong và lắp ống nước thải

1. Căn thẳng tâm hai đầu ống sau đó dùng tay vặn rắc co để cố định hai đầu ống. Sau đó xiết chặt bằng cờ lê.

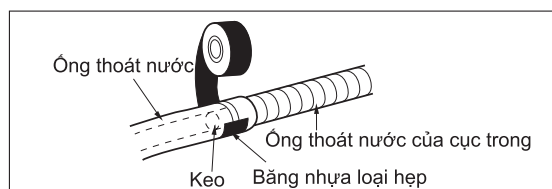


2. Lực xiết ống :

Đường kính ngoài		Lực xiết
mm	inch	kgf·m
Ø6.35	1/4	1.8~2.5
Ø9.52	3/8	3.4~4.2
Ø12.7	1/2	5.5~6.5
Ø15.88	5/8	6.3~8.2
Ø19.05	3/4	9.9~12.1



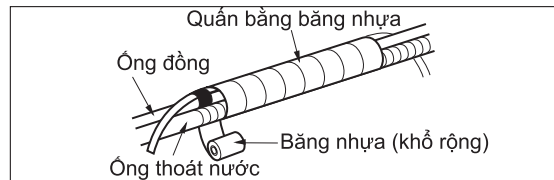
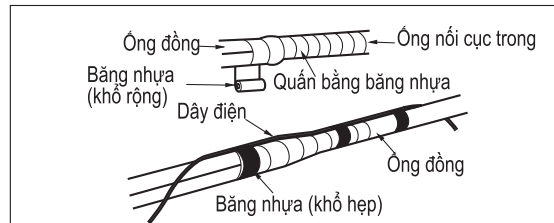
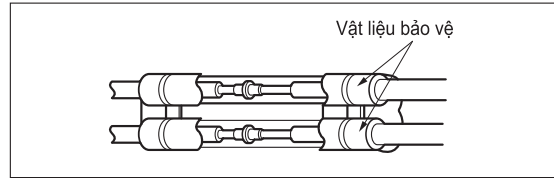
3. Nối ống nước thải của cục trong với ống thoát nước (khi cần kéo dài). Cách lắp như hình bên.



# HƯỚNG DẪN LẮP ĐẶT

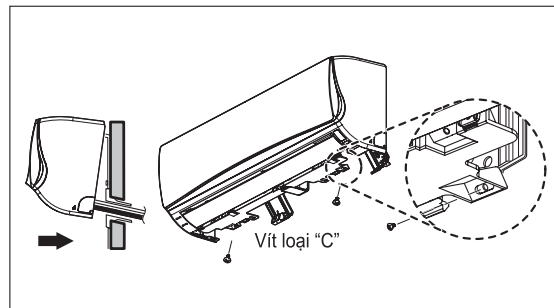
## Quấn vật liệu cách nhiệt quanh vị trí nối ống

1. Đặt tấm cách nhiệt của ống nối và của ống cục trong chồng lên nhau. Dùng băng nhựa quấn lại sao cho không còn khe hở.
2. Quấn kín phần ống phía sau cục trong bằng băng nhựa.
3. Quấn kín ống đồng và ống thoát nước lại với nhau bằng băng nhựa.



## Kết thúc lắp đặt cục trong

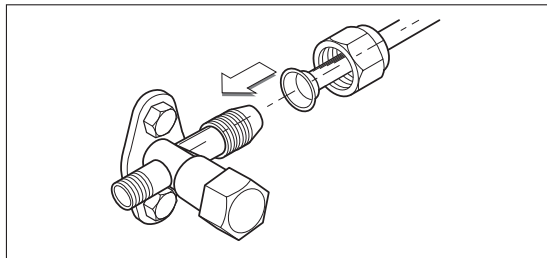
1. Lắp tấm kẹp ống đồng vào vị trí ban đầu.
2. Di chuyển trái phải để chắc chắn máy đã nằm vào đúng nẫy của tấm lắp đặt.
3. Ấn lại mặt bên phải và trái phía dưới của máy để chắc chắn nẫy máy đã ăn khớp với rãnh của tấm lắp đặt.
4. Sử dụng 2 vít loại "C" để cố định máy. Kết thúc quy trình lắp đặt cục trong.



# HƯỚNG DẪN LẮP ĐẶT

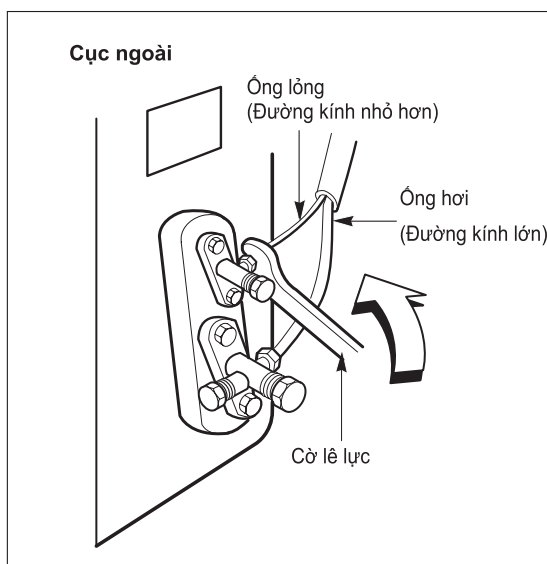
## Cục ngoài

1. Đặt hai đầu ống nối thẳng trực, vặn vừa phải rắc co bằng tay.



2. Sau đó xiết chặt rắc co bằng cờ lê lực. Hướng vặn cờ lê phải theo chiều mũi tên.

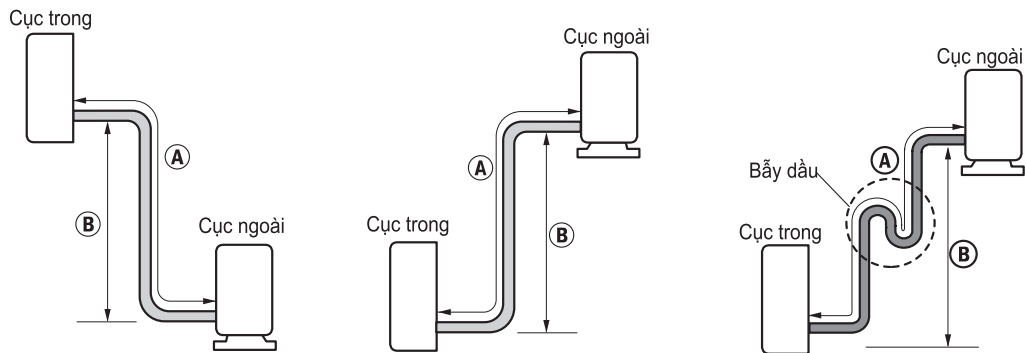
Đường kính ngoài		Lực vặn
mm	inch	kgf·m
Ø6.35	1/4	1.8~2.5
Ø9.52	3/8	3.4~4.2
Ø12.7	1/2	5.5~6.5
Ø15.88	5/8	6.3~8.2
Ø19.05	3/4	9.9~12.1



# HƯỚNG DẪN LẮP ĐẶT

## Tính toán và lựa chọn ống

Công suất (Btu/h)	Kích thước ống		Chiều dài tiêu chuẩn (m)	Chiều cao lớn nhất B (m)	Chiều dài lớn nhất A (m)	Lượng gas nạp thêm (g/m)
	Khí	Lỏng				
7k, 9k	3/8"	1/4"	5	7	15	20
12k	1/2"	1/4"	5	7	15	20



Nếu chiều dài ống lớn hơn 5m thì phải làm bẫy dầu.

### ⚠️ Chú ý

- Năng suất lạnh được tính dựa trên chiều dài tiêu chuẩn. Chiều dài tối đa cho phép là dựa trên khả năng về độ bền.
- Nên làm các bẫy dầu với khoảng cách 5~7m một cái.

# HƯỚNG DẪN LẮP ĐẶT

## Nối dây điện

### Cục trong

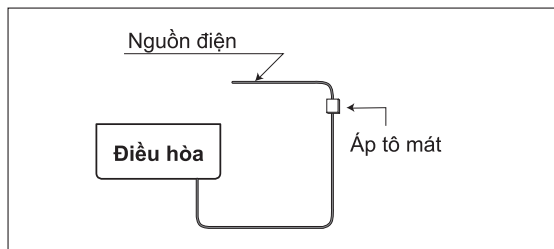
Nối dây điện với cục trong bằng cách nối dây điện với cầu đầu dây trên bảng điều khiển theo đúng cách đấu với cục ngoài (Chú ý màu của dây với số ghi trên cầu điện của cục ngoài phải khớp với màu của dây điện và số trên cầu điện của cục trong).

#### Chú ý

- \* Sơ đồ đấu dây có thể thay đổi mà không thông báo.
- \* Bảo đảm nối dây theo đúng sơ đồ.
- \* Nối các dây thật chắc chắn, không để lỏng các đầu vít dây (có thể làm chập chòn, gây cháy).
- \* Nối dây theo đúng màu bằng cách tham khảo sơ đồ đấu dây.

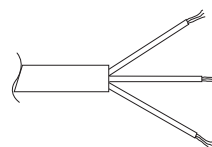
#### Chú ý

Không nên dùng phích cắm để cấp điện nguồn cho máy. Phải sử dụng cầu dao hoặc áp tô mát để đóng nguồn cho máy



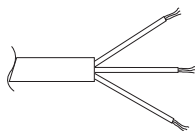
Dây nguồn cấp cho máy "A" phải đủ tiêu chuẩn (Thông số kỹ thuật của dây "B" phải được kiểm định bởi HAR hoặc SAA)

Tiết diện dây điện	Loại			
	7,9k	12k	18k	24k
	0.75	1.0	1.5	2.5
Cục (A)	Trong	Trong	Trong	Trong
Kiểu dây (B)	H05VV-F	H05VV-F	H05VV-F	H05VV-F

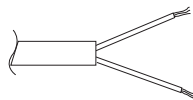


Dây nguồn nối cục trong với cục ngoài phải đảm bảo được thông số kỹ thuật (Kiểu dây "B" phải được kiểm định của HAR hoặc SAA)

<Dây nguồn>



<Dây kết nối>



Diện tích mặt cắt  $0.75\text{mm}^2$

( $\text{mm}^2$ )

Tiết diện dây điện	Loại			
	7,9K	12k	18k	24k
	0.75	1.0	1.5	2.5
Kiểu dây(B)	H07RN-F	H07RN-F	H07RN-F	H07RN-F

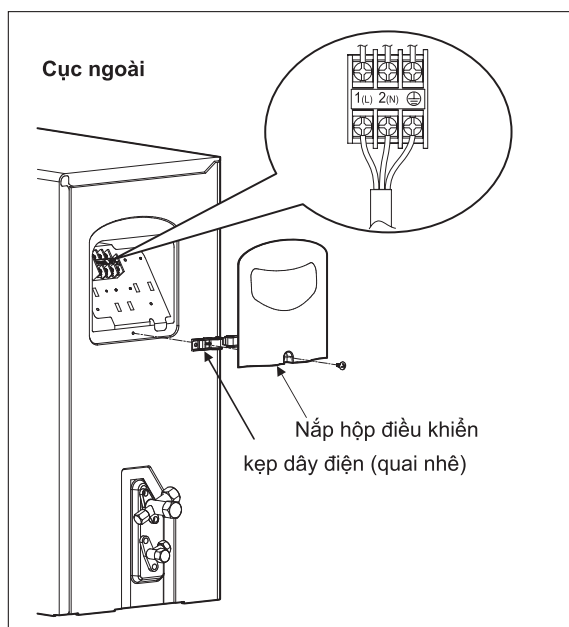


# HƯỚNG DẪN LẮP ĐẶT

## Cục ngoài

1. Mở nắp hộp điều khiển của cục ngoài.
2. Nối dây điện vào cầu đấu theo đúng sơ đồ hướng dẫn, sau đó kẹp cố định dây điện thật chắc chắn.
3. Lắp lại nắp hộp điều khiển.
4. Sử dụng áp tô mát tiêu chuẩn cho điện nguồn và máy.

Áp tô mát (A)	Loại				
	7k~14k	18k	24k~28k	30k, 32k	36k, 38k
	15	20	30	30	40



## ⚠️ Chú ý

Sau khi máy hoạt động đạt yêu cầu, thực hiện đấu dây như sau:

1. Không được thiếu nguồn điện riêng chuyên dùng cho máy điều hòa nhiệt độ. Phương pháp đấu dây được chỉ dẫn ở sơ đồ mạch điện nằm ở phía trong nắp hộp điều khiển.
2. Lắp áp tô mát giữa nguồn điện và máy.
3. Các vít bắt dây điện vào thiết bị điện có khả năng bị lỏng do rung động khi vận chuyển. Hãy kiểm tra và bắt chặt lại. (Nếu bị lỏng, chúng có thể là nguyên nhân làm cháy dây điện).
4. Thông số nguồn điện.
5. Nguồn điện đủ công suất.
6. Đảm bảo điện áp khởi động ở mức hơn 90% điện áp định mức được ghi trên nhãn máy.
7. Dây điện phải có thông số phù hợp( chú ý mối liên quan giữa chiều dài và cỡ dây).
8. Phải có thiết bị chống rò điện ở những nơi ẩm ướt.
9. Điện áp xuống thấp là nguyên nhân gây ra những trục trặc sau :

\* Các tiếp điểm của khởi động từ bị chập chờn ( Mô ve), nỏ cầu chì, thiết bị bảo vệ quá tải làm việc không bình thường.

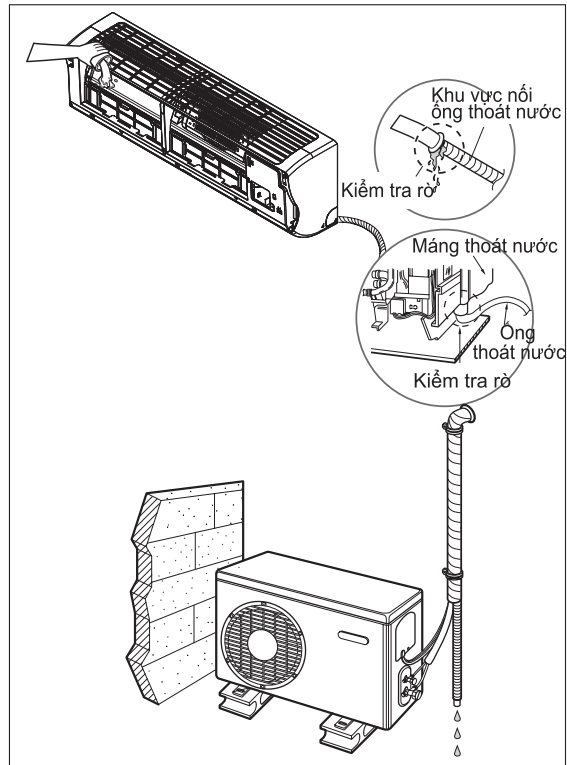
\* Máy nén không được cấp nguồn điện khởi động phù hợp.

# HƯỚNG DẪN LẮP ĐẶT

## Kiểm tra độ thoát nước

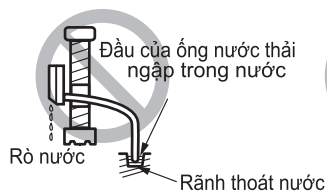
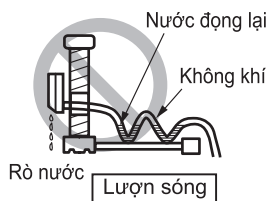
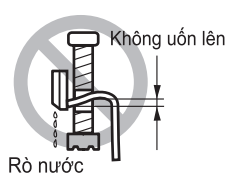
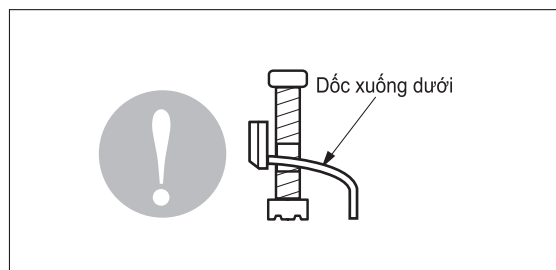
### Kiểm tra độ thoát nước

1. Đổ 1 cốc nước lên dàn tản nhiệt.
2. Theo dõi nước sẽ chảy xuyên qua dàn tản nhiệt xuống đường ống thoát nước của cục trong. Chắc chắn rằng nước không bị rò rỉ ra bên ngoài.



### Ống thoát nước

1. Ống thoát nước nên lắp ở vị trí hướng xuống dưới cho nước dễ chảy.
2. Không lắp ống thoát nước như hình vẽ dưới đây.

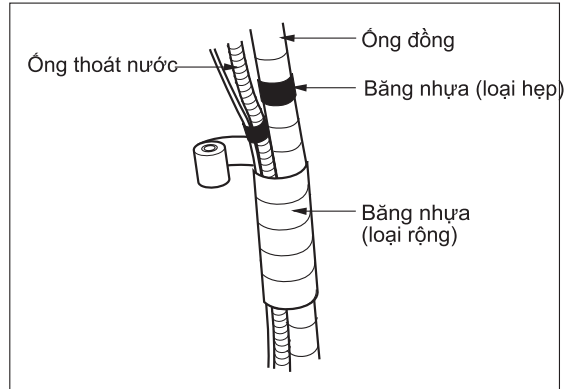


# HƯỚNG DẪN LẮP ĐẶT

## Định dạng đường ống

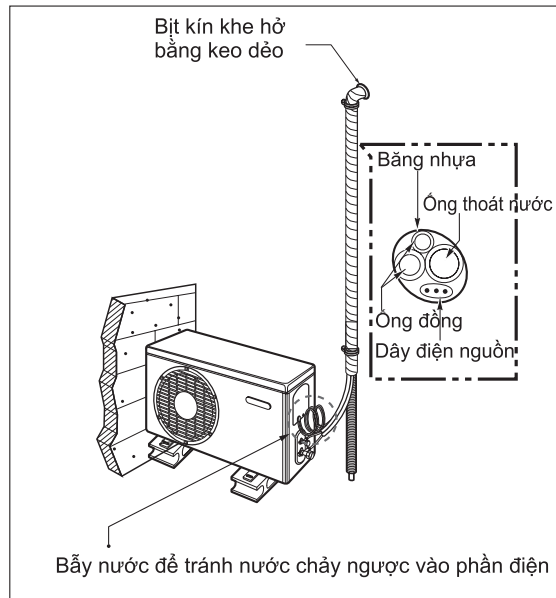
**Bọc phần nối giữa cục trong với ống đồng bằng vật liệu cách nhiệt và giữ chặt nó bằng hai dây lạt nhựa ( để cho các ống được thẳng).**

Nếu bạn muốn nối dài ống thoát nước, đầu ra của ống thoát nước phải giữ một khoảng cách với mặt đất. ( Không được để đầu ống ngập vào trong nước và phải gắn chặt ống lên tường để tránh bị rung khi có gió)



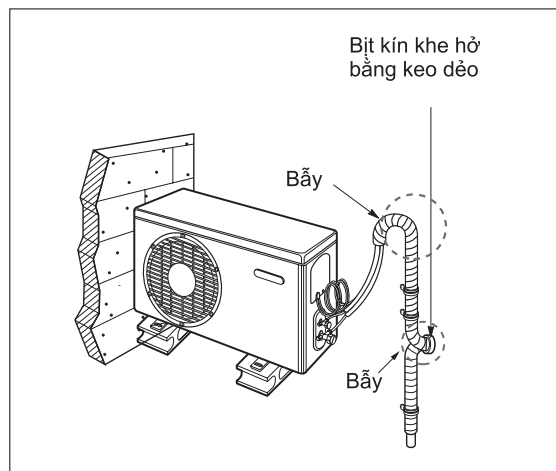
**Trong trường hợp cục ngoài được lắp thấp hơn cục trong**

1. Quán băng bọc ống dẫn, ống thoát nước và dây điện từ dưới lên trên.
2. Quán băng bó các ống dẫn với nhau dọc theo mặt ngoài tường và giữ chặt bằng quai nhê.



**Trong trường hợp cục ngoài lắp cao hơn cục trong**

1. Quán băng bọc ống dẫn và dây điện từ dưới lên trên.
2. Quán băng bó các ống dẫn với nhau dọc theo mặt ngoài tường và làm bẫy để ngăn nước chảy vào trong phòng.
3. Giữ chặt ống lên tường bằng quai nhê.



# HƯỚNG DẪN LẮP ĐẶT

## Đuổi khí

Không khí và hơi ẩm tồn tại trong hệ thống lạnh sẽ gây ảnh hưởng nghiêm trọng như sau:

1. Áp suất của hệ thống tăng lên.
2. Dòng điện làm việc tăng lên.
3. Năng suất làm lạnh (sưởi ấm) giảm.
4. Không khí ẩm trong hệ thống sẽ bị đông cứng làm tắc ống mao dẫn.
5. Nước có thể làm gỉ các bộ phận trong hệ thống lạnh.

Vì vậy, sau khi đuổi khí, phải kiểm tra rò rỉ của ống cục trong và cục ngoài.

## Đuổi khí và kiểm tra rò rỉ

### 1. Chuẩn bị

Kiểm tra ống hơi và ống lỏng đảm bảo chúng được nối giữa cục trong và cục ngoài một cách chính xác, các dây điện đã được nối sẵn sàng để chạy thử. Mở nắp van hút và van đẩy ở cục ngoài. Chú ý rằng cả 2 van đẩy và van hút luôn đóng ở bước này.

### 2. Kiểm tra rò rỉ

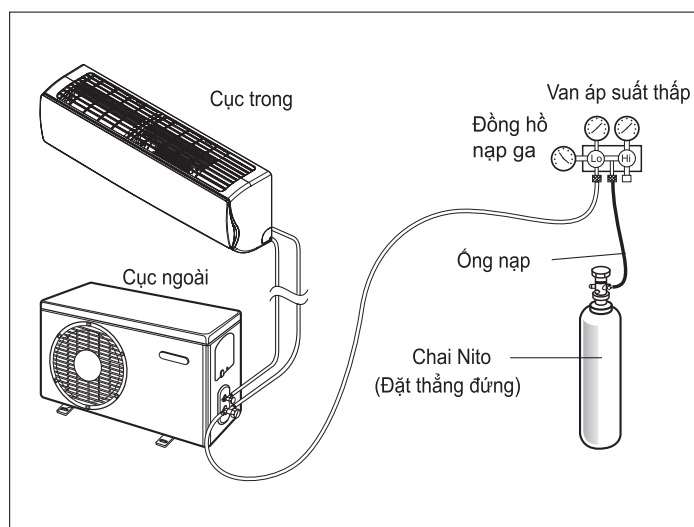
- \* Nối ống của đồng hồ nạp ga với bình Nitơ và đầu nạp của van hút.
- \* Áp lực của hệ thống không được vượt quá 150 P.S.I.G. Sau đó kiểm tra rò rỉ bằng nước xà phòng.
- \* Phải kiểm tra độ kín cho tất cả các mối nối, cả cục trong và cục ngoài. Nếu có hiện tượng sủi bong bóng tức là có sự rò rỉ.
- \* Nếu kết quả cho thấy hệ thống Nitơ không bị rò rỉ thì giảm dần áp lực của Nitơ. Khi áp suất của hệ thống trở lại bình thường, tháo ống ra khỏi chai Nitơ.

## ⚠️ Chú ý

Chú ý phải sử dụng van áp suất thấp trong quá trình này, nếu không thì phải sử dụng van chặn. Van cao áp của đồng hồ nạp ga luôn phải đóng.

## ⚠️ Chú ý

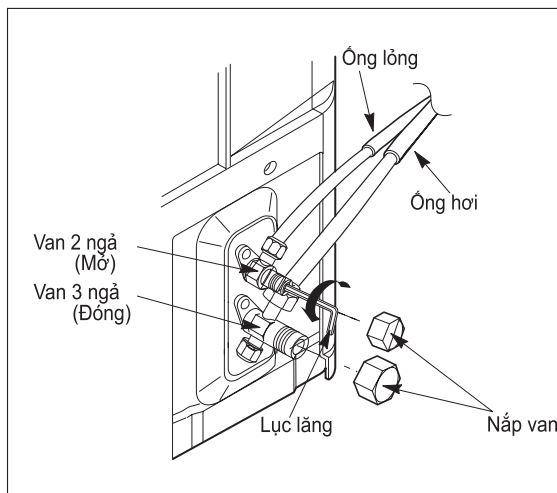
Tránh để cho Nitơ lọt vào trong hệ thống làm lạnh trong trạng thái lỏng. Đỉnh chai luôn quay lên trên, nên để chai thẳng đứng.



# HƯỚNG DẪN LẮP ĐẶT

## Kiểm tra rò rỉ bằng nước xà phòng

1. Mở các nắp của van 2 ngã và 3 ngã.
2. Mở nắp đầu nạp ga của van ba ngã.
3. Dùng nước xà phòng quét nhẹ vào các điểm nối ống để kiểm tra độ kín.
4. Nếu có bọt xà phòng sủi lên thì kiểm tra lại vì có thể bị rò rỉ.



## Hút khí bằng bơm chân không

### 1. Các bước tiến hành

\* Nối đầu nạp (như đã mô tả ở bước trên) với bơm chân không để hút chân không cho ống và cục trong. Mở van áp suất thấp của đồng hồ sau đó khởi động bơm chân không.

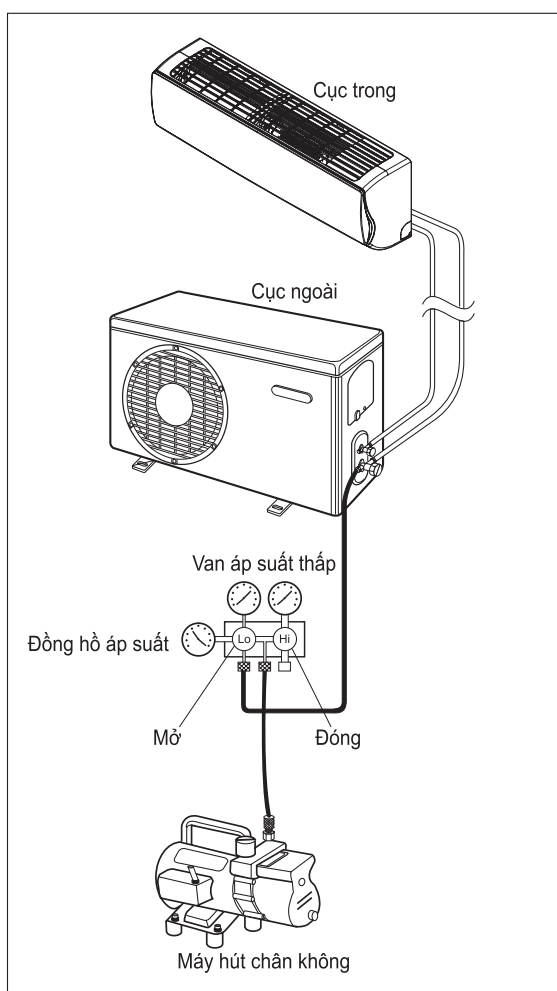
\* Thời gian hút chân không phụ thuộc vào độ dài của ống, công suất bơm ( tham khảo theo bảng)

Thời gian hút chân không (Áp dụng cho máy hút 30 gal/giờ)	
Ống dài dưới 10m	Ống dài trên 10m
10 phút hoặc lâu hơn	15 phút hoặc lâu hơn

\* Sau khi hút đạt được độ chân không yêu cầu, đóng van áp suất thấp lại, sau đó tắt bơm.

### 2. Kết thúc

- \* Mở hết van đẩy (vặn ngược chiều kim đồng hồ).
- \* Mở hết van hút (vặn ngược chiều kim đồng hồ).
- \* Nới lỏng từ từ ống nạp, sau đó mở hẳn.
- \* Vặn chặt đầu rắc co của van hút, chú ý vặn chặt tránh để hở ga.
- \* Đóng các nắp van lại và xiết chặt.
- \* Tiến hành chạy thử.



# HƯỚNG DẪN LẮP ĐẶT

## Chạy thử

1. Kiểm tra lại đường ống và dây điện đã được nối chính xác hay chưa.
2. Kiểm tra lại các van đẩy, van hút đã được mở hay chưa.

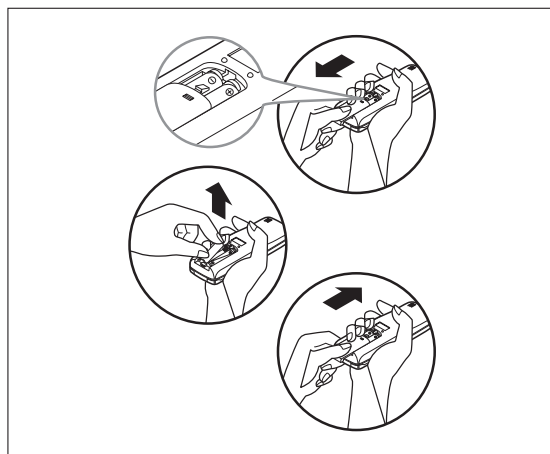
## Chuẩn bị điều khiển từ xa

1. Mở nắp đậy pin theo đúng chiều mũi tên như hình vẽ.
2. Lắp pin theo đúng cực âm (-) và cực dương (+).
3. Đậy nắp pin lại như cũ.

### Chú ý

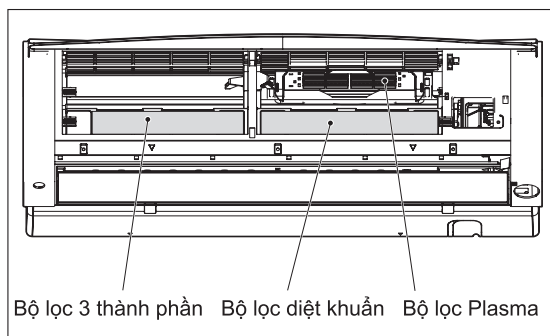
\* Dùng 2 cục pin AAA (1.5 Vôn). Không dùng pin có thể nạp lại được.

\* Tháo pin ra khỏi điều khiển từ xa nếu không sử dụng máy trong thời gian dài.



## Loại máy tối ưu

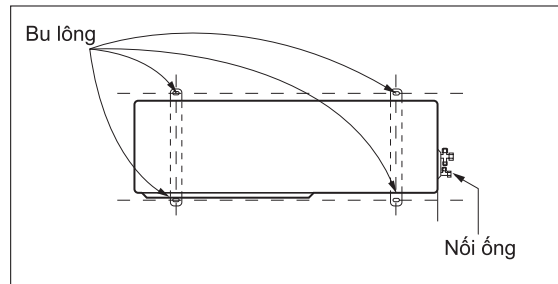
1. Tháo bộ lọc 3 thành phần và bộ lọc diệt khuẩn khỏi túi.
2. Lắp bộ lọc 3 thành phần bên trái, bộ lọc diệt khuẩn ở bên phải như hình vẽ.
3. Tháo 2 băng dính ra khỏi bộ lọc plasma.



# HƯỚNG DẪN LẮP ĐẶT

## Lắp cố định cục ngoài

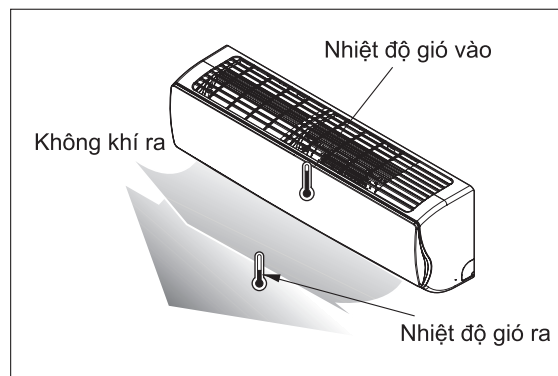
1. Cố định cục ngoài bằng bulông đai ốc ( $\varnothing 10$ ) theo phương thẳng đứng trên nền bê tông hoặc khung cứng.
2. Nếu lắp trên tường nhà, mái nhà hoặc nóc nhà cần đảm bảo độ tin cậy. Cần tính toán đến các điều kiện bất lợi tự nhiên (gió, bão, động đất).
3. Nếu máy rung ảnh hưởng đến ống, hãy kê chân máy bằng cao su.



## Kiểm tra chức năng

Vận hành máy trong vòng 15~20 phút sau đó kiểm tra lượng ga nạp.

1. Đo áp suất ga ở van hút.
2. Đo nhiệt độ không khí vào và ra ở cục trong.
3. Đảm bảo độ chênh lệch nhiệt độ giữa không khí vào và không khí ra ở cục trong phải lớn hơn  $8^{\circ}\text{C}$ .
4. Tham khảo áp suất ga đầu hút ở bảng (làm lạnh).



Loại ga	Nhiệt độ ngoài trời	Áp suất ở van hút
R-22	$35^{\circ}\text{C}$ ( $95^{\circ}\text{F}$ )	4~5kg/cm <sup>2</sup> G(56.8~71.0 P.S.I.G.)

**Chú ý:** Nếu áp suất thực tế cao hơn tiêu chuẩn, có thể là do ga nạp thừa và cần phải xả bớt. Nếu áp suất thực tế thấp hơn tiêu chuẩn, tức là ga nạp vào hệ thống bị thiếu cần phải nạp thêm vào.

## Quá trình thu ga.

Quá trình này được thực hiện khi thay đổi vị trí máy hoặc bảo dưỡng chu trình làm lạnh.

Quá trình thu ga có nghĩa là thu tất cả ga vào cục ngoài mà không bị mất.

### Chú ý :

Quá trình thu ga chỉ được thực hiện ở chế độ làm lạnh.

### Quá trình thu ga

1. Nối đồng hồ áp suất thấp với đầu nạp ga của van hút.
2. Mở một nửa van hút để đuổi sạch khí có trong ống của đồng hồ áp suất.
3. Đóng van đẩy vào.
4. Cho máy chạy ở chế độ làm lạnh.
5. Khi đồng hồ áp suất thấp dao động từ 1 ~ 0.5kg/cm<sup>2</sup> G ( 14.2~7.1 P.S.I.G) thì đóng hết van hút vào, sau đó nhanh chóng tắt máy. Quá trình thu ga đã hoàn tất và tất cả ga đã được thu về cục ngoài.

# HƯỚNG DẪN LẮP ĐẶT

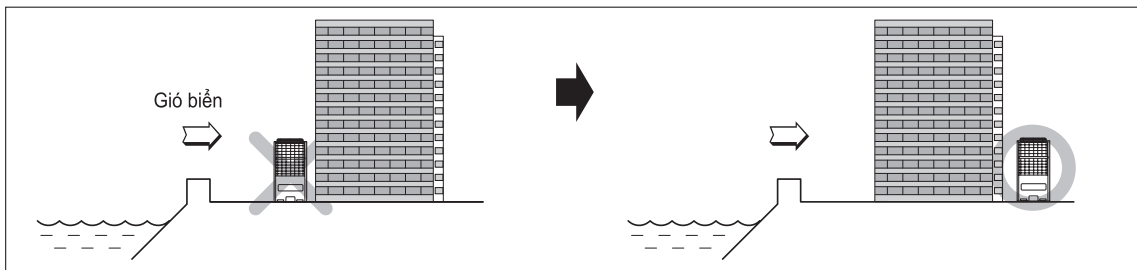
## Hướng dẫn lắp đặt khu vực gần biển

### Chú ý

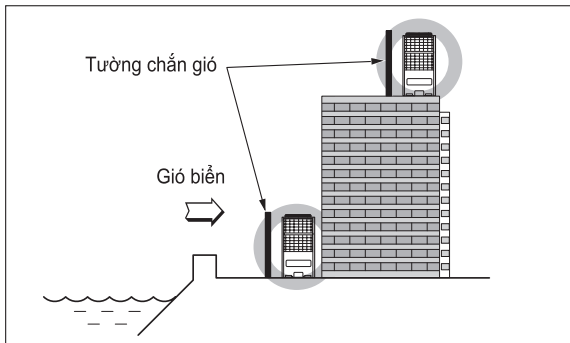
1. Không nên lắp đặt máy ở những khu vực có khí ăn mòn như những nơi sản xuất ra khí axit hoặc kiềm.
2. Không nên lắp máy ở nơi có gió biển thổi trực tiếp vào. Hơi muối có thể ăn mòn máy. Tầm tản nhiệt dàn nóng và dàn lạnh bị ăn mòn sẽ làm giảm hiệu suất lạnh cho máy hoặc làm cho máy hoạt động không bình thường.
3. Nếu cục ngoài lắp sát bờ biển, nên xây các bức tường để ngăn gió biển thổi trực tiếp vào cục ngoài trong trường hợp cần thiết có thể mạ thêm các lớp chống ăn mòn lên bộ trao đổi nhiệt.

### Lựa chọn vị trí lắp đặt cục ngoài

1. Nếu như cục ngoài lắp sát bờ biển, nên chọn vị trí có thể tránh gió biển thổi trực tiếp vào cục ngoài. Lắp cục ngoài ở nơi khuất gió.



2. Nếu vẫn phải lắp sát bờ biển thì nên xây một bức tường chắn gió.



\* Tường chắn phải đảm bảo vững chắc với gió biển.

\* Chiều cao và chiều rộng của tường phải lớn hơn 150% so với kích thước của cục ngoài.

\* Phải đảm bảo khoảng cách giữa tường chắn và cục ngoài lớn hơn 70cm để dễ lưu thông gió.

3. Lựa chọn những vị trí thoát nước tốt

1. Nếu bạn gặp tình huống lắp đặt gần biển không giống như trên thì nên gọi cho Công ty LG để phủ thêm lớp chống ăn mòn cho dàn tản nhiệt.
2. Định kỳ dùng nước làm sạch bụi và muối bám trên dàn tản nhiệt ( hơn 1 lần/năm).



