



РУССКИЙ

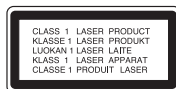
ИНСТРУКЦИЯ ПОЛЬЗОВАТЕЛЯ DVD-система «Домашний театр»

Перед началом работы внимательно прочитайте и сохраните данное руководство.

HT356SD (HT356SD, SH36SD-S/W)

P/NO : MFL66983829

Информация по технике безопасности



1

Начало работы



ВНИМАНИЕ

Не открывать, опасность
удара электрическим током



ВНИМАНИЕ: ВО ИЗБЕЖАНИЕ ПОРАЖЕНИЯ ЭЛЕКТРИЧЕСКИМ ТОКОМ НЕ СНИМАЙТЕ КОРПУС (ИЛИ ЗАДНЮЮ ЧАСТЬ). ЗАПРЕЩАЕТСЯ САМОСТОЯТЕЛЬНЫЙ РЕМОНТ ДЕТАЛЕЙ. ОБРАТИТЕСЬ В СЛУЖБУ СЕРВИСА.



Символ молнии в треугольнике означает, что в корпусе находятся неизолированные детали под напряжением, представляющие опасность поражения электрическим током.



Восклицательный знак в треугольнике обращает внимание пользователя на наличие важной информации по использованию (ремонту) в сопроводительной документации к устройству.

ВНИМАНИЕ: НЕ ПОДВЕРГАЙТЕ УСТРОЙСТВО ВОЗДЕЙСТВИЮ ВЛАГИ ВО ИЗБЕЖАНИЕ ПОЖАРА ИЛИ ПОРАЖЕНИЯ ЭЛЕКТРИЧЕСКИМ ТОКОМ.

ВНИМАНИЕ: Запрещается устанавливать устройство в ограниченном пространстве, например, в книжном шкафу и т.п.

ВНИМАНИЕ: В целях надлежащего использования устройства внимательно прочтите и сохраните данное руководство пользователя. Для проведения ремонта обращайтесь в авторизованный сервисный центр. Применение иных пультов управления, настроек и режимов работы, чем те, что указаны ниже, может привести к появлению вредного радиационного излучения. Для предотвращения прямого облучения лазерным пучком запрещается открывать корпус изделия. Корпус скрывает от глаз лазерное излучение.

НЕ СМОТРЕТЬ НА ЛУЧ.

МЕРЫ ПРЕДОСТОРОЖНОСТИ, связанные со шнуром питания

Для большинства приборов рекомендуется размещение на отдельной электрической цепи. То есть на цепи с одной розеткой, питающей исключительно данное устройство и не имеющей дополнительных розеток или разветвлений. См. страницу технических параметров данного руководства пользователя. Не перегружайте стенные розетки. Перегруженные, поврежденные, неплотно закрепленные стенные розетки, удлинители, потертые шнуры питания, провода с поврежденной или растрескавшейся изоляцией могут представлять опасность. Любой из перечисленных фактов может стать причиной поражения электрическим током или пожара. Периодически проверяйте состояние шнура устройства. При наличии следов повреждения пользование устройством необходимо прекратить, шнур отсоединить и обратиться за его заменой в авторизованный сервисный центр. Избегайте механического воздействия на шнур питания: скручивания, сгибания, защемления дверью, частого наступания. Обращайте особое внимание на разъемы, стенные розетки и места выхода шнура из устройства. Для отключения питания от сети потяните за штепсель шнура сетевого питания. Устройство должно быть установлено так, чтобы штепсель находился в зоне быстрого доступа.

Устройство оборудовано с переносной батареей или аккумулятором.

Безопасный способ извлечь батарею или аккумулятор из оборудования: Извлеките старую батарею или аккумулятор, при сборке повторите действия в обратном порядке. Для предотвращения загрязнения окружающей среды и возможного нанесения вреда людям и животным старые батареи или аккумулятор необходимо поместить в соответствующие контейнеры на пунктах сбора мусора. Не выбрасывайте батареи или аккумуляторы вместе с другим мусором. Рекомендуется использовать местные бесплатные службы по утилизации батарей и аккумуляторов. Аккумулятор не следует подвергать воздействию тепла, например, воздействию прямого солнечного света, огня и подобных источников.

ВНИМАНИЕ: Не допускается попадание капель или брызг воды на устройство. Не располагайте на устройстве предметы, наполненные водой (например, вазы).

Авторские права

Запрещается несанкционированное копирование, передача в эфир, показ, трансляция по кабельной сети, публичное воспроизведение или использование материалов, охраняемых авторским правом. Устройство обладает функцией защиты от копирования, разработанной Macrovision. Некоторые диски содержат сигналы защиты от копирования. При записи и проигрывании дисков изображение будет искажено. Данное устройство работает по технологии защиты авторского права, охраняемой патентом США и другими правами на интеллектуальную собственность. Использование данной технологии защиты авторского права должно осуществляться с разрешения компании Macrovision. Технология предназначена только для домашнего и другого ограниченного пользования, если иное не установлено компанией Macrovision. Копирование или разборка изделия запрещена.

ВНИМАНИЕ: НЕ ВСЕ ТЕЛЕВИЗОРЫ ВЫСОКОЙ ЧЕТКОСТИ ПОЛНОСТЬЮ СОВМЕСТИМЫ С УСТРОЙСТВОМ. ЭТО МОЖЕТ ИСКАЖАТЬ ИЗОБРАЖЕНИЕ. В СЛУЧАЕ ПРОБЛЕМ С СИГНАЛОМ ПРОГРЕССИВНОЙ РАЗВЕРТКИ 525 ИЛИ 625 РЕКОМЕНДУЕТСЯ ПЕРЕКЛЮЧИТЬ КАБЕЛЬ НА ВЫХОД «СТАНДАРТНУЮ ЧЕТКОСТЬ». ПРИ

ВОЗНИКНОВЕНИИ ВОПРОСОВ, СВЯЗАННЫХ С СОВМЕСТИМОСТЬЮ ТЕЛЕВИЗОРОВ С ДАННОЙ МОДЕЛЬЮ И РАЗВЕРТКОЙ 525p И 625p, ОБРАЩАЙТЕСЬ В НАШ ЦЕНТР ОБСЛУЖИВАНИЯ КЛИЕНТОВ.

Для того чтобы диски могли воспроизводиться на проигрывателях LG, необходимо установить вариант [Mastered] при форматировании перезаписываемых дисков. При выборе варианта Live File System последующее воспроизведение на проигрывателях LG невозможно. (Mastered / Файловая система LFS: система форматирования дисков для Windows Vista)

Утилизация старого оборудования



1. Символ перечеркнутого мусорного бака свидетельствует о том, что изделие подпадает под действие Европейской Директивы 2002/96/EC.
2. Все электрические и электронные изделия должны быть утилизированы отдельно от бытовых отходов через специальные пункты сбора, обозначенные властями.
3. Правильная утилизация старого оборудования предотвратит возможное отрицательное воздействие на окружающую среду и здоровье человека.
4. Более подробную информацию об утилизации старого оборудования можно получить в городской администрации, службе по утилизации отходов или магазине, где было куплено изделие.




Компания LG Electronics подтверждает, что её продукция соответствует необходимым требованиям, а также другим нормам согласно директивам ЕС 2004/108/EC, 2006/95/EC и 2009/125/EC

Представительство в Европе:
LG Electronics Service Europe B.V.
Veluwezoom 15, 1327 AE Almere, The Netherlands
(Tel : +31.(0)36.547.8888)

Содержание

1 Начало работы

- 2 Информация по технике безопасности
- 6 Уникальные характеристики
 - 6 – Мобильность
 - 6 – Прямая запись на USB-носители
- 6 Аксессуары
- 7 Введение
 - 7 – Тип проигрываемых дисков
 - 7 – Появление символа 
 - 7 – Символы, используемые в данном руководстве
 - 7 – Региональные коды
- 8 Воспроизводимые файлы
- 10 Передняя панель
- 10 Задняя панель
- 11 Пульт управления

2 Подключение

- 12 Подключение колонок
 - 12 – Подсоединение колонок к устройству
 - 12 – Расположение системы
- 13 Подключение к телевизору
 - 13 – Компонентное подключение видео
 - 14 – Подключение видео
 - 14 – Подключение через гнездо SCART
- 14 Подключение дополнительного оборудования
 - 14 – Подключение через AUX-ВХОД
 - 14 – Подключение через АУДИОВХОД (P-IN)
- 15 – Подключение USB
- 15 – Подключение антенны

3 Настройка системы

- 16 Отрегулируйте настройки в меню Setup
 - 16 – Языковые настройки в экранном меню при первом включении - опция
 - 16 – Вызов и выход из меню настроек

- 16 – ЯЗЫК
- 17 – ИЗОБРАЖЕНИЕ (дисплей)
- 18 – АУДИО
- 18 – Блок. (родительский контроль)
- 19 – ДРУГОЕ

4 Эксплуатация

- 20 Основные действия
- 21 Другие действия
 - 21 – Вызов на экран информации о диске
 - 21 – Вызов меню DVD
 - 21 – Вызов проекта DVD
 - 21 – Выбор языка субтитров
 - 21 – Воспроизведение с повышенной скоростью
 - 22 – Воспроизведение с определенного момента
 - 22 – Сохранение последнего эпизода
 - 22 – Смена кодировки при неправильном отображении субтитров DivX®
 - 22 – Программирование воспроизведения
 - 23 – Просмотр файлов ИЗОБРАЖЕНИЙ
 - 23 – Просмотр фото в покادровом режиме
 - 23 – Прослушивание музыки во время просмотра фото в покадровом режиме
 - 23 – Настройка таймера отключения
 - 23 – Затемнение
 - 23 – Временное отключение звука
 - 24 – Экранная заставка
 - 24 – Выбор системы вещания - опция
 - 24 – Отображение информации о файле (ID3-ter)
 - 24 Работа с радио
 - 24 – Прослушивание радио
 - 24 – Программирование радиостанций
 - 24 – Удаление сохраненных радиостанций
 - 24 – Улучшение качества приема в FM-диапазоне
 - 24 – Просмотр информации о радиостанции
- 25 Настройка звука

- 25 – Выбор режима объемного звучания
- 26 Дополнительные возможности
- 26 – Прослушивание музыки с портативного плеера или внешнего устройства
- 26 – Запись на USB

5 Устранение неисправностей

- 27 Устранение неисправностей

6 Приложение

- 28 Техническое обслуживание
- 28 – Доставка устройства
- 28 – О дисках
- 29 Региональные коды
- 30 Языковые коды
- 31 Торговые марки и лицензии
- 32 Технические параметры

1

2

3

4

5

6

Уникальные характеристики

1

Начало работы

Мобильность

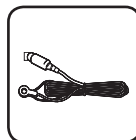
Слушайте музыку со своего портативного устройства. (MP3, ноутбука и т.п.)

Прямая запись на USB-носители

Записывайте музыку с CD-дисков на USB-носители.

Аксессуары

Пожалуйста, проверьте поставленные аксессуары и ознакомьтесь с ними.



FM антенна (1)



Пульт дистанционного управления (1)/
батарея (1)


Введение

Тип проигрываемых дисков

Устройство воспроизводит диски DVD±R/RW и CD-R/RW, содержащие аудио-книги, файлы DivX, MP3, WMA и (или) JPEG. Некоторые виды дисков (DVD±RW/DVD±R или CD-RW/ CD-R) не могут быть воспроизведены на этом проигрывателе в силу качества записи, состояния диска, характеристик записывающего устройства и программы для записи.

	DVD-VIDEO (размер 8 см/12 см) Диски, например, с фильмами, купленные или взятые в прокате.
	DVD±R (размер 8 см/12 см) Видео, только завершённые диски.
	DVD-RW (размер 8 см/12 см) Видео, только завершённые диски. Воспроизведение незавершённого диска формата DVD VR на данном устройстве невозможно.
	DVD+R: Только видео. Поддерживает также двухслойные диски
	DVD+RW (размер 8 см/12 см) Видео, только завершённые диски.
	Audio CD: Музыкальные CD или CD-R/CDRW в формате музыкального CD, продаваемые в магазинах.

Появление символа

«» может появиться на экране телевизора в ходе работы. Он означает, что функция, описанная в руководстве пользователя, недоступна на данном диске.

Символы, используемые в данном руководстве

	DVD-Video, DVD±R/RW в режиме видеозаписи VR, Video без возможности последующей записи
	Аудио CDs
	Файлы фильмов
	Музыкальные файлы на диске или USB-накопителе
	Файлы фотоизображений

ПРИМЕЧАНИЯ

Содержит информацию об особенностях работы и рабочих характеристиках.

ВНИМАНИЕ

Предупреждает о возможном повреждении при неправильном использовании.

Региональные коды

Данное устройство имеет региональный код, напечатанный на его задней стенке. Устройство может воспроизводить DVD, имеющий код, совпадающий с кодом на задней стенке устройства, или пометку «ALL»

- На упаковке большинства DVD имеется изображение глобуса с одним или несколькими числами. Это число должно совпадать с региональным кодом устройства. В противном случае воспроизведение диска невозможно.
- Если региональный код DVD отличается от кода устройства, на экране телевизора появится сообщение «Check Regional Code» («Проверьте региональный код»).

Воспроизводимые файлы

1

Начало работы

Требования к музыкальным файлам MP3/ WMA

С устройством совместимы следующие файлы MP3/ WMA:

- Частота дискретизации: 32 кГц - 48 кГц (MP3), 32 кГц - 48 кГц (WMA)
- Скорость передачи: 32 Кбит/с - 320 Кбит/с (MP3), 40 Кбит/с - 192 Кбит/с (WMA)
- Поддерживаемые версии: v2, v7, v8, v9
- Максимальное количество файлов: до 650
- Расширение файлов «.mp3»/ «.wma»
- Файловый формат CD-ROM: ISO9660/ JOLIET
- Рекомендуем использовать программу Easy-CD Creator, создающую файловую систему стандарта ISO9660.

Требования к фото-файлам

На данном устройстве возможно просматривать файлы с фотографиями, соответствующие следующим показателям:

- Максимальный размер: 2 760 x 2 048 пикселей
- Максимальное количество файлов: до 650
- Некоторые диски могут не воспроизводиться из-за другого формата записи или состояния диска.
- Расширение файлов «.jpg»
- Файловый формат CD-ROM: ISO9660/ JOLIET

Совместимые USB-устройства

- MP3-плееры, MP3-флэш-плееры.
- Флэш-накопители USB: Устройства, поддерживающие USB 2,0 или USB 1,1.
- Проигрыватель может не поддерживать некоторые типы USB-устройств.

Требования к USB-устройствам

- Не поддерживаются устройства, требующие дополнительную установку программ при подключении к компьютеру.
- Не вынимать USB-устройство во время его работы.
- Чем больше емкость USB-устройства, тем больше времени займет поиск.
- Выполняйте резервное копирование данных во избежание их потери.
- USB-устройство не определяется при использовании USB-удлиителя или USB-концентратора.
- Файловая система NTFS не поддерживается. (Поддерживается файловая система FAT(16/32)).
- Количество поддерживаемых файлов: не более 1 000.
- Внешние жесткие диски, картридеры, блокируемые устройства, или USB-устройства с жестким диском не поддерживаются.
- USB-порт устройства нельзя подключать к компьютеру. Устройство не может использоваться в качестве хранилища информации.

Требования к файлам DivX

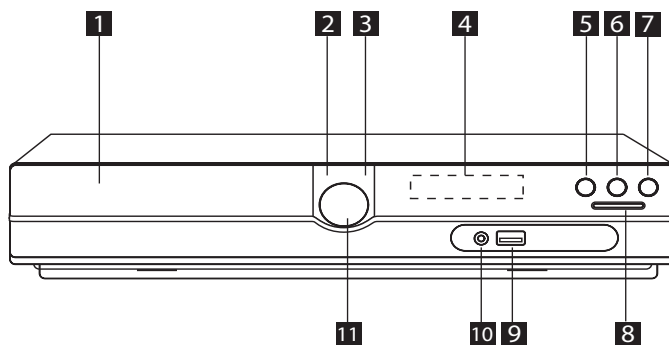
С устройством совместимы следующие файлы DivX:

- Разрешение: в пределах 720 x 576 (Ш x В) пикселей.
- Имя файла субтитров DivX не должно превышать 45 знаков.
- Если файл DivX не может отобразить код, на экране появляется знак «_».
- Частота кадров: менее 30 кадров в секунду
- Если аудио и видео-потoki записанного файла не чередуются, выводится или изображение, или звук.
- Воспроизводимые файлы DivX: «.avi», «.mpg», «.mpeg», «.divx»
- Воспроизводимые форматы субтитров: SubRip (*.srt/ *.txt), SAMI (*.smi), SubStation Alpha (*.ssa/ *.txt), MicroDVD (*.sub/ *.txt), SubViewer 2.0 (*.sub/ *.txt), Vobsub (*.sub)
- Воспроизводимые форматы кодеков: "DIVX3.xx", "DIVX4.xx", "DIVX5.xx", "MP4V3", "3IVX".
- Воспроизводимый формат звукового сопровождения : "AC3", "PCM", "MP3", "WMA".
- Частота дискретизации: 32 кГц - 48 кГц (MP3), 32 кГц - 48 кГц (WMA)
- Скорость передачи: 32 Кбит/с - 320 Кбит/с (MP3), 40 Кбит/с - 192 Кбит/с (WMA)
- Устройство не поддерживает диски, записанные в системе LFS.
- Если файл фильма и файл субтитров имеют разные имена, во время воспроизведения субтитры могут не отображаться.
- Файл DivX, отличающийся от спецификации DivX, может воспроизводиться некорректно.

Передняя панель

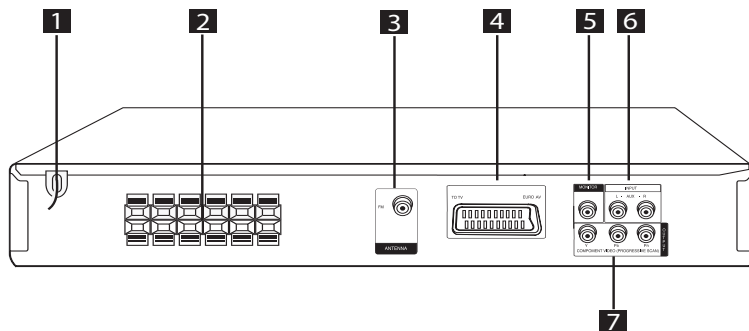
1

Начало работы



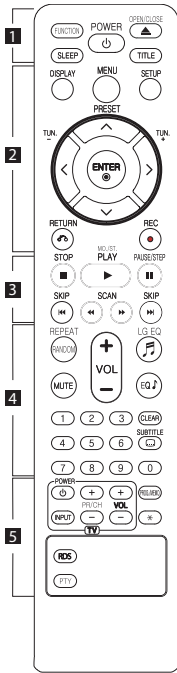
- 1** Лоток дисков DVD/CD
- 2** Питание (⏻/⏻)
- 3** Открыть/Закрыть (⏏)
- 4** Окно дисплея
- 5** Воспроизведение/Пауза (▶/⏸), MONO/ST.
- 6** Стоп (■)
- 7** Функция устройства (F)
Выбор функции устройства или источника входного сигнала.
- 8** TUNING (-/+), (◀◀/▶▶), Просмотр/Поиск
Поиск выполняется нажатием кнопки ◀◀/▶▶.
- 9** Порт USB
После подключения USB-устройства пользователь может прослушивать звуковые файлы, просматривать видео и изображения.
- 10** Порт P(Portable) IN
Воспроизведение музыки с переносного устройства.
- 11** Громкость (VOL.)

Задняя панель

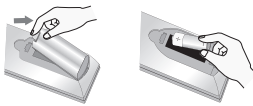


- 1** Силовой кабель
- 2** Разъем для колонок
- 3** Антенна (FM)
- 4** Вход SCART
- 5** Вход MONITOR (ВИДЕОВЫХОД)
Для подключения к телевизорам с видеовходами.
- 6** Вход AUX (L/ R) INPUT
- 7** COMPONENT VIDEO (PROGRESSIVE SCAN) OUTPUT (Y Pb Pr)
Для подключения к телевизорам с входами Y Pb Pr.

Пульт управления



Установка элементов питания



Снимите крышку отсека для батарей на задней части пульта дистанционного управления и вставьте одну батарею (размера AAA), соблюдая полярность \oplus и \ominus .

..... **1**

FUNCTION : Выбирает функцию устройства и источник входного сигнала.

SLEEP : Установка времени выключения системы. (Светорегулятор: яркость дисплея уменьшается наполовину)

POWER : Включение и выключение устройства.

OPEN/CLOSE : Открытие и закрытие лотка дисков.

TITLE : Если у диска есть меню, его заголовки выводятся на экран. В противном случае меню не появляется.

..... **2**

DISPLAY : Доступ к экранному меню.

MENU : Доступ к меню DVD.

SETUP : Доступ к меню настройки и выход из него.

PRESET ($\wedge \vee$) : Выбор радиостанции.

TUN. ($-/+$) : Настройка нужной радиостанции.

$\wedge / \vee / < / >$ (вверх/вниз/влево/вправо): Используется для перемещения по экранному меню.

ENTER (\odot) : Подтверждение выбора пункта меню.

RETURN (\curvearrowright) : Возврат назад в меню или выход из меню настройки.

REC (\bullet) : Запись на USB.

..... **3**

STOP (\blacksquare) : Остановка воспроизведения или записи.

PLAY (\blacktriangleright), **MO./ST.** : Воспроизведение. Выбор Mono/Сtereo.

PAUSE/STEP (\parallel) : Пауза.

SKIP (\ll / \gg) : Переход к следующему или предыдущему разделу/треку/файлу.

SCAN (\ll / \gg) : Поиск в предыдущем или следующем.

..... **4**

REPEAT/RANDOM : Выбор режима воспроизведения (Случайный порядок, повтор)

MUTE : Без звука.

VOL (Громкость) (+/-) : Регулировка громкости колонок.

LG EQ (♩) : Выбор Естественного или Локального звучания при помощи LG EQ.

EQ (♩) (Эффект эквалайзера) : Выбор звуковых эффектов.

CLEAR : Перемещение номера трека в Запрограммированный список.

SUBTITLE : Для выбора языка субтитров во время воспроизведения несколько раз нажмите на кнопку **SUBTITLE**.

Цифровые кнопки от 0 до 9. : Выбор из цифрового списка в меню.

..... **5**

Кнопки управления телевизором

Управление телевизором : Управление телевизором. (Только для телевизоров LG)

- Управление уровнем звука, источником сигнала, питанием. Включение и выключение телевизора выполняется многократным нажатием кнопки **PR/CH (+/-)** (**PR/КАН (+/-)**) и удерживанием кнопки **POWER (TV)** (**ПИТАНИЕ ТВ**).

PROG./MEMO. : Вход и выход из Программного меню.

*****: Кнопка отсутствует.

RDS : Система радио данных.

PTY : Вывод различной информации RDS.

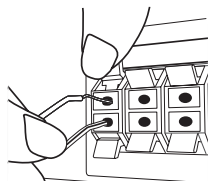
Подключение колонок

Подсоединение колонок к устройству

Поочередно нажмите на пластиковые штырьки, чтобы открыть соединительные разъемы устройства и вставить в них кабель. После установки кабеля отпустите штырек.

Подсоедините черный провод каждого кабеля к гнездам, отмеченным «-» (минус), а другой - к гнездам, отмеченным «+» (плюс).

Подключение колонок



ВНИМАНИЕ

- Проследите, чтобы дети не засовывали руки или посторонние предметы в *воздуховод колонок.
*Воздуховод колонок – отверстие в корпусе колонки, придающее для более объемное звучание басам.
- В динамиках есть магнитные детали, поэтому на экране телевизора или экране монитора ПК может возникать неоднородность цвета. Располагать динамики подальше от экрана телевизора или монитора ПК.

Расположение системы

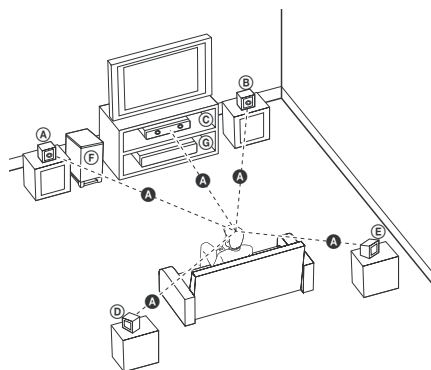
На рисунке приведен пример расположения системы.

Внимание: в целях наглядности иллюстрации в данном примере отличаются от реального устройства.

Для наиболее объемного звука все колонки за исключением сабвуфера должны располагаться на одном расстоянии от слушателя (A).

Расположение динамиков

- (A) Передняя левая колонка (L)/(B) Передняя правая колонка (R):
Расположите передние колонки по краям монитора или экрана в одну линию с последним.
- (C) Центральная колонка:
Расположите центральную колонку выше или ниже монитора или экрана.
- (D) Левая колонка пространственного звучания (L)/(E) Правая колонка пространственного звучания (R):
Расположите колонки под небольшим углом за слушателем.
- (F) Сабвуфер:
Положение сабвуфера не имеет особого значения, так как у низких частот нет четкой направленности. Тем не менее, советуем расположить сабвуфер рядом с передними колонками. Для уменьшения отражения звука от стен следует слегка повернуть сабвуфер в сторону центра комнаты.
- (G) Устройство



Подключение к телевизору

Используйте одно из соединений – в соответствии с возможностями своего оборудования.

! ПРИМЕЧАНИЯ

- Плейер предусматривает несколько типов разъемов для различных телевизоров и прочего оборудования. Выберите один из типов подключений, описанных в этой инструкции.
- Чтобы найти оптимальный тип подключения, пожалуйста, читайте инструкции к своему телевизору, стереосистеме или другому оборудованию.

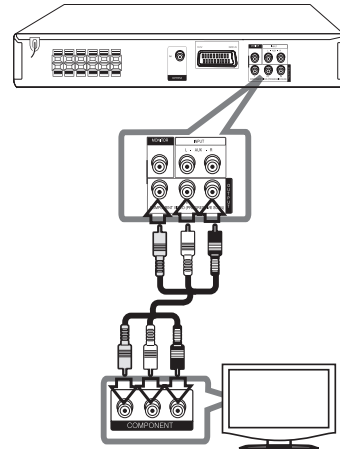
! ВНИМАНИЕ

- Убедитесь, что проигрыватель подключен к телевизору напрямую. Настройте телевизор на соответствующий видеоисточник.
- Не подключайте данный проигрыватель к видеомагнитофону. При копировании изображение может искажаться.

Компонентное подключение видео

Соединить компонентный выход COMPONENT VIDEO (PROGRESSIVE SCAN) OUTPUT проигрывателя с компонентным входом телевизора Y Pb Pr кабелями.

Теперь звук выводится на колонки системы.



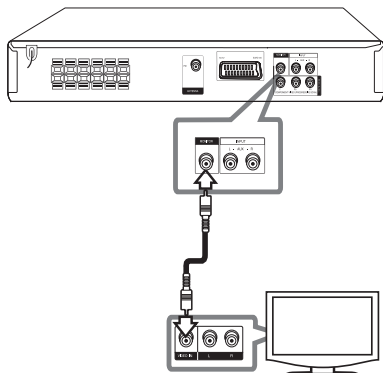
! ПРИМЕЧАНИЯ

Если Ваш телевизор поддерживает режим прогрессивной развертки, следует использовать указанные выходы для подключения проигрывателя, затем включить режим [Progressive Scan] в [ДИСПЛЕЙ], задав значение [ВКЛ.] (см. стр. 17).

Подключение видео

Соедините MONITOR (ВИДЕОВЫХОД) устройства и видеовход телевизора видеокабелем.

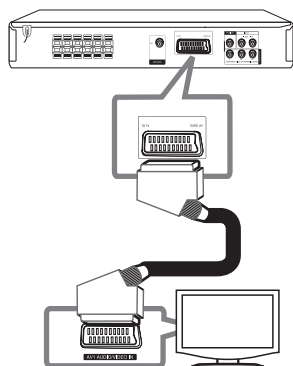
Теперь звук выводится на колонки системы.



Подключение через гнездо SCART

Соедините SCART разъемы устройства и телевизора с помощью видеокабеля.

Теперь звук выводится на колонки системы.

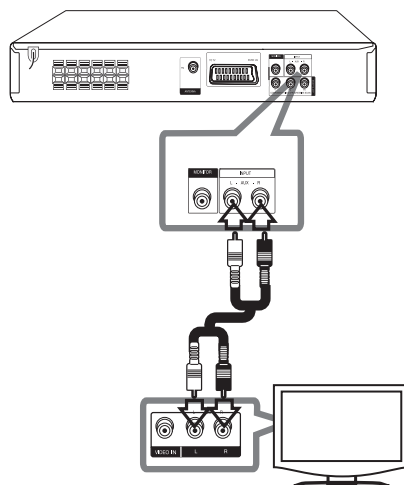


Подключение дополнительного оборудования

Подключение через AUX-ВХОД

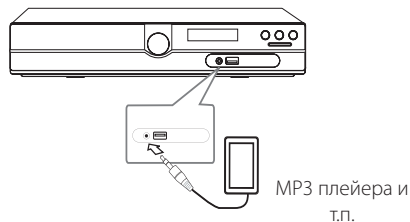
Подключите выход дополнительного устройства к входному разъему AUX (L/R) INPUT.

Если телевизор предусматривает только один аудиовход (моно), то подключите его к левому (белому) аудио-разъему устройства.



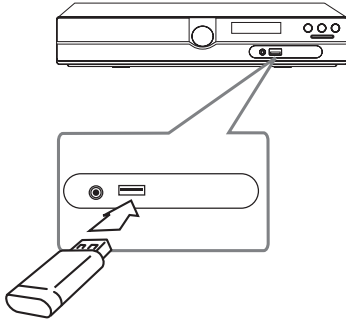
Подключение через АУДИОВХОД (P. IN)

Соедините выход портативного устройства (MP3 или PMP, и т.д.) с разъемом АУДИО.



Подключение USB

Соедините USB порт носителя (MP3 плеера и т.п.) с USB портом на передней панели устройства.



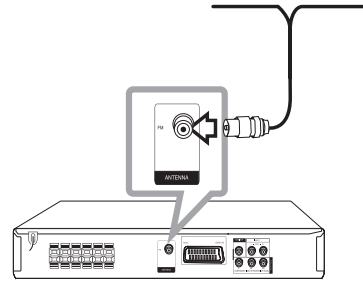
Извлечение USB-устройства

1. Выберите другой режим работы или дважды нажмите **STOP** (■).
2. Извлеките USB из устройства

Подключение антенны

Для прослушивания радио подключите FM антенну, поставленную в комплекте.

Подключите проволочную FM антенну к разъему для FM антенн.



! ПРИМЕЧАНИЯ

Следите, чтобы проволочная FM антенна была полностью расправлена. После подключения располагайте проволочную FM антенну максимально горизонтально.

Отрегулируйте настройки в меню Setup

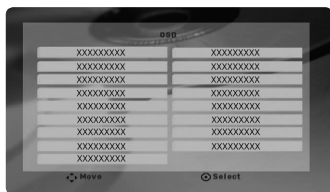
Меню Setup (настройки) предназначено для регулировки настроек, в частности, изображения и звука.

Среди прочего можно выбрать язык субтитров и меню Setup. Подробно о каждом пункте меню настроек Setup см. на стр. 16 – 19.

Языковые настройки в экранном меню при первом включении - опция

Во время первого включения устройства на экране телевизора появляется меню языковой настройки. Перед началом использования необходимо выбрать исходный язык. В качестве исходного языка будет выбран английский.

1. Чтобы включить устройство, нажмите **POWER**. На экране появится меню настройки языка.



2. Выберите язык с помощью **Λ V <>** и нажмите **ENTER**. Появится меню подтверждения.



3. Чтобы завершить настройку языка, выберите [Enter] с помощью **<>** и нажмите **ENTER**.

Вызов и выход из меню настроек

1. Нажмите **FUNCTION**, чтобы выбрать функцию DVD/CD или USB.
2. Нажмите **SETUP**. Отобразится меню [Установка].
3. Чтобы выйти из меню [Установка], нажмите кнопки **SETUP** или **RETURN**.

Справочное меню для установки

Меню	Кнопки	Действие
▲/▼ Перемещ.	Λ V	Переход в другое меню.
◀ Предшеств.	<	Переход на предыдущий уровень.
▶ Выбор	>	Переход на следующий уровень или выбор меню.
↶	RETURN	Выход из меню настройки [Установка] или настройки колонок [Устан.AC.5.1].
⊙	ENTER	Подтверждение меню.

ЯЗЫК

Языковое Меню

Выберите язык для меню Setup (Настройка) и экранного меню.

Аудио диск / Титры на диске/ Меню диска

Выберите язык воспроизведения аудиодорожки, язык субтитров и язык главного меню диска.

[Оригинал]

Так обозначается исходный язык, использованный при записи диска.

[Другие]

Для смены языка с помощью цифровых кнопок и кнопки **ENTER** введите четырехзначный числовой код из списка языков на странице 30. При неправильном вводе кода нажмите **CLEAR**

[ВЫКЛ. (для субтитров)]

Выключите Субтитры.

ИЗОБРАЖЕНИЕ (дисплей)

РЕЖИМЫ ТВ

Выберите формат экрана исходя из формы экрана телевизора.

[4:3]

Выберите данный вариант в случае подключения стандартного телевизора с экраном 4:3

[16:9]

Выберите данный вариант в случае подключения широкоформатного телевизора с экраном 16:9

Режим дисплея

Режим отображения применяется только для формата экрана 4:3.

[Почтовый Ящик]

Изображение широкоэкранный формата между двумя полосами сверху и снизу от него.

[Полноэкранный]

Изображение широкоэкранный формата на весь экран с «отсечением» боковых сторон. (Если диск/файл не поддерживает режим Полноэкранный, изображение будет отображаться в режиме Letterbox).

Выбор выхода ТВ

Выбор выходного видеосигнала, воспроизводимого подключенным телевизором.

[RGB]

Если телевизор подключен через разъем SCART.

[YPbPr]

Если телевизор подключен через разъемы COMPONENT/ PROGRESSIVE SCAN на устройстве.

! ПРИМЕЧАНИЯ

Если параметр TV Output (Телевизионный выход) меняется в меню настройки с RGB на YPbPr, особенно при подключении устройства через компонентный видеовыход, то экран становится черным. В этом случае подключите видеокабель к разъему MONITOR и заново выберите YPbPr в меню настройки.

прогрессивная развертка (для компонентного подключения видео)

Определяет поступление последовательного сигнала через выход COMPONENT VIDEO(PROGRESSIVE SCAN) OUTPUT выход.

Если ваш телевизор принимает сигналы в формате прогрессивной развертки, выберите [ВКЛ.] и получите точную цветопередачу и высококачественное изображение. Если ваш телевизор не принимает сигнал в формате прогрессивной развертки, выберите [ВЫКЛ.].

Если вы включили [ВКЛ.] режим прогрессивной развертки по ошибке, то настройку необходимо сбросить. Сначала извлеките из устройства диск. Затем нажмите и 5 секунд удерживайте кнопку **STOP** (■). Видеовыход переключится на стандартные настройки, и появится изображение.

АУДИО

DRC (Контроль динамического диапазона)

Сделайте звук более четким при малой громкости (только для Dolby Digital). Для включения этого эффекта выберите [ВКЛ.].

Голос

Для объединения каналов караоке и обычных стереоканалов выберите [ВКЛ.].

Функция доступна только для многоканальных DVD с записью караоке.

УСТАН.АС.5,1

Выполните следующие настройки для встроенного 5.1-канального декодера объемного звука.

1. Нажмите **SETUP**.
2. С помощью кнопок **Λ V** выберите меню **AUDIO** (звук) и нажмите **>**.
3. Выберите меню настройки колонок [УСТАН. АС.5.1] с помощью кнопок **Λ V** и нажмите **>**.
4. Нажмите **ENTER**
Отобразятся настройки колонок [Динамики 5.1].



5. Выберите нужную колонку с помощью кнопок **<>**.
6. Выполните настройку с помощью кнопок **Λ V<>**.
7. Чтобы подтвердить выбор, нажмите **RETURN**. Вернитесь в предыдущее меню.

[Динамик]

Выберите колонку, которую хотите настроить.

! ПРИМЕЧАНИЯ

Некоторые настройки колонок неприменимы по причине ограничений лицензионного соглашения с Dolby Digital.

[Размер]

Эти настройки являются постоянными, и изменить их нельзя.

[Громкость]

Для регулировки громкости выбранной колонки нажмите **<>**.

[Дистанция]

Если после подключения колонок к DVD ресиверу расстояние от центральной или задних колонок до точки прослушивания больше, чем от передних, то такое расстояние необходимо задать. Это позволит звуку со всех колонок достигать слушателя одновременно. Настройте расстояние до выбранной колонки путем нажатия кнопок **<>** Это расстояние равно разнице расстояния до центральной/задней колонки и расстояния до передних колонок.

[Тест]

Для проверки сигнала от каждой колонки нажмите **<>**. Отрегулируйте громкость так, чтобы она совпала с громкостью сигнала проверки, сохраненной в системе.

Блок. (родительский контроль)

Настройка регионального кода при первом включении

При первом использовании этой функции необходимо ввести код местности.

1. Выберите меню блокировки [Блок.] и нажмите **>**.
2. Нажмите **>**.
Для доступа к вариантам блокировки [Блок.], необходимо ввести созданный вами пароль. Введите пароль и нажмите **ENTER**. Снова введите пароль и подтвердите его, нажав **ENTER**. Если перед нажатием **ENTER** вы ошиблись, нажмите **CLEAR**.
3. Выберите первый символ с помощью кнопок **Λ V**.
4. Нажмите **ENTER** и выберите следующий символ с помощью кнопок **Λ V**.
5. Для подтверждения указанного кода местности нажмите **ENTER**.

Рейтинг

Блокирует воспроизведение DVD с оценкой в зависимости от их содержания. Не все диски имеют оценку.

1. В меню блокировка [Блок.] выберите пункт оценка [Рейтинг] и нажмите **>**.
2. Введите пароль и нажмите **ENTER**.
3. С помощью кнопок **Λ V** выберите оценку от 1 до 8.

[Рейтинг 1-8]

Оценка один (1) предусматривает самые большие ограничения, а оценка восемь (8) – самые маленькие.

[Разблок.]

При выборе разблокировки Unlock функция родительского контроля отключается, и диски воспроизводятся полностью.

4. Для подтверждения выбранной оценки нажмите **ENTER**.

Пароль

Позволяет ввести или изменить пароль.

1. Выберите пункт пароль [Пароль] в меню блокировки [Блок.] и нажмите **>**.
2. Введите пароль и нажмите **ENTER**.
Для изменения пароля выделите пункт изменить [Изменить] и нажмите **ENTER**. Введите пароль и нажмите **ENTER**. Повторите пароль и подтвердите его, нажав **ENTER**.
3. Для выхода из меню нажмите **SETUP**.

! ПРИМЕЧАНИЯ

Если вы забыли пароль, его можно удалить следующим образом:

1. Вызовите меню настройки, нажав **SETUP**.
2. Введите 6-значное число «210499» и нажмите **ENTER**. Пароль удален.

Код страны

Введите код страны, по стандартам которой производилась оценка диска, из списка на странице 29.

1. Выберите код местности [Код страны] в меню блокировки [Блок.] и нажмите **>**.
2. Введите пароль и нажмите **ENTER**.
3. Выберите первый символ с помощью кнопок **Λ V**.
4. Нажмите **ENTER** и выберите следующий символ с помощью кнопок **Λ V**.
5. Для подтверждения выбранного кода местности нажмите **ENTER**.

ДРУГОЕ

DivX(R) VOD

О ВИДЕОФОРМАТЕ DIVX : DivX® - это цифровой видеоформат, созданный компанией DivX, Inc. Это устройство, прошедшее сертификацию DivX Certified®, воспроизводящее видео в формате DivX. Посетите веб-сайт по адресу www.divx.com для получения дополнительной информации и программных средств для конвертирования файлов в видеоформат DivX.

О ВИДЕО ПО ЗАПРОСУ DIVX : Данное устройство, имеющее сертификацию DivX Certified®, должно быть зарегистрировано для воспроизведения фильмов, приобретенных в службе видео по запросу DivX (VOD). Для получения кода регистрации найдите раздел DivX VOD в меню настройки устройства. Перейдите на веб-сайт по адресу vod.divx.com для получения дополнительной информации относительно завершения регистрации.

[Зарегистрировать]

Отображение регистрационного кода Вашего проигрывателя.

[Отменить регистрацию]

Отмена регистрации проигрывателя и отображение кода деактивации.

! ПРИМЕЧАНИЯ

Все видео, закачанные с помощью DivX VOD, можно воспроизводить только на данном устройстве.

Основные действия

1. Вставьте диск с помощью **OPEN/CLOSE** или подсоедините к USB порту соответствующий носитель.
2. Нажмите **FUNCTION** и выберите функцию DVD/CD или USB.
3. С помощью **Λ V <>** выберите файл (или дорожку/проект) для воспроизведения.

! ПРИМЕЧАНИЯ

При воспроизведении файлов DivX/MP3/WMA и JPEG, размещенных на одном диске или USB-накопителе, у пользователя есть возможность выбрать нужный тип файлов для воспроизведения, нажав **MENU**. При появлении сообщения «Этот тип файла не поддерживается устройством», выберите нужный тип файла, нажав **MENU**.

4

Эксплуатация

Цель	Действия
Остановить	Нажмите ■
Воспроизвести	Нажмите ▶
Приостановить	Нажмите
Покадровое воспроизведение	Чтобы покадрово воспроизвести проект, несколько раз нажмите .
Пропустить и перейти к следующему/предыдущему разделу/дорожке/файлу.	Для перехода к следующему разделу/дорожке или возврата к началу текущего раздела/дорожки во время воспроизведения нажмите ◀◀ или ▶▶ . Для возврата к предыдущему разделу/дорожке дважды быстро нажмите ◀◀ .
Быстрый поиск эпизода при ускоренном воспроизведении назад/вперед	Чтобы выбрать нужную скорость сканирования, во время воспроизведения последовательно нажмите ◀◀ или ▶▶ . Для перехода к нормальной скорости нажмите PLAY .
Циклическое или случайное воспроизведение	Последовательно нажмите REPEAT/RANDOM – начнется циклическое или случайное воспроизведение текущего проекта, раздела или дорожки. - RРежим случайного воспроизведения: только для музыкальных файлов.
Уменьшить скорость воспроизведения	В режиме паузы нажмите SCAN (◀◀ или ▶▶) и выберите нужную скорость. (Обратное воспроизведение не поддерживается для файлов формата Divx.)

Другие действия

Вызов на экран информации о диске

На экран можно вывести различную информацию о загруженном диске.

1. Для вызова различной информации о воспроизведении нажмите **DISPLAY**. Содержание такой информации варьируется в зависимости от типа диска и статуса воспроизведения.
2. Выбор пункта осуществляется нажатием **Λ V**. Смена и выбор настроек выполняется кнопками **<>**.

Глава – Номер текущего заголовка/общее количество заголовков

Эпизод – Номер текущего раздела / Общее количество разделов.

Время – Истекшее время воспроизведения.

Аудио – Выбранный язык или канал.

Субтитры – Выбранные субтитры.

Угол – Выбранный угол/общее количество углов

Звук – Выбранный звуковой режим.

! ПРИМЕЧАНИЯ

Если в течение нескольких секунд после этого не нажать какую-либо клавишу индикация на экране исчезнет.

Вызов меню DVD

DVD

Выбор меню для воспроизведения DVD с несколькими меню выполняется с помощью кнопки **Menu**.

1. Нажмите **MENU**.
Отобразится меню диска.
2. Выберите нужное меню с помощью **Λ V <>**.
3. Для подтверждения нажмите **PLAY**.

Вызов проекта DVD

DVD

Выбор проекта для воспроизведения DVD, содержащего несколько проектов (заголовков), выполняется с помощью кнопки **Menu**.

1. Нажмите **TITLE**.
Появится заголовок диска.
2. Выберите меню с помощью кнопок **Λ V <>**.
3. Для подтверждения нажмите **PLAY**.

Выбор языка субтитров

DVD MOVIE

Для выбора языка субтитров во время воспроизведения несколько раз нажмите на кнопку **SUBTITLE** (⋮).

Воспроизведение с повышенной скоростью

DVD

Данная функция позволяет просматривать и прослушивать запись в полтора раза быстрее.

1. Для проигрывания с 1,5 ускорением, во время воспроизведения нажмите **PLAY** (▶).
На экране появится "▶x1.5".
2. Чтобы выйти, снова нажмите **PLAY** (▶).

Воспроизведение с определенного момента

DVD MOVIE

Позволяет начать воспроизведение с любого момента файла или проекта.

1. Во время воспроизведения нажмите **DISPLAY**.
2. Выберите значок с часами с помощью **Λ V**, и появится "--:--:--".
3. Введите нужное время начала: часы, минуты и секунды слева направо. Если вы неправильно ввели цифры, то для их удаления нажмите **CLEAR**. Затем введите правильные значения. Например, нужно найти эпизод, соответствующий 1 часу, 10 минутами и 20 секундам – с помощью цифровых кнопок введите «11020».
4. Для подтверждения нажмите **ENTER**. Воспроизведение начнется с заданного момента.

Сохранение последнего эпизода

DVD

Устройство запоминает последний эпизод с последнего просмотренного диска. Последний эпизод остается в памяти, даже если диск вынут из проигрывателя или проигрыватель выключен (в режиме ожидания) При загрузке диска с сохраненным эпизодом он автоматически восстанавливается из памяти.

Смена кодировки при неправильном отображении субтитров DivX®

MOVIE

При неправильном отображении субтитров при воспроизведении нажмите и удерживайте в течение 3 секунд кнопку **SUBTITLE**. Затем нажмите **<>** или **SUBTITLE** для выбора другого языкового кода. Нажимайте до тех пор, пока субтитры не отобразятся правильно, затем нажмите **ENTER**.

Программирование воспроизведения

ACD MUSIC

Функция программирования позволяет сохранять в памяти ресивера понравившиеся файлы с любого диска или USB носителя.

Можно запрограммировать на воспроизведение до 30 файлов.

1. Нажмите **FUNCTION** и выберите функцию DVD/CD или USB.
2. чтобы добавить в список программы музыкальный(е) файл(ы), нажмите **PROG./MEMO** для работы в режиме редактирования программы (ⓐ в меню появится отметка).
3. С помощью **Λ V** выберите нужный файл из списка [Список] и нажмите **ENTER**, чтобы добавить его в список программы.
4. Чтобы начать запрограммированное воспроизведение, нажмите **ENTER**.
5. Нажмите кнопку **PROG./MEMO**, для выхода из режима редактирования программы (ⓐ в меню появится отметка).

Удаление файла из списка программы

1. Нажмите **PROG./MEMO**, для входа в режим редактирования программы (ⓐ в меню появится отметка).
2. С помощью **Λ V** выберите дорожку, которую хотите удалить из списка программы.
3. Нажмите **CLEAR**.

Удаление всего списка программы

Использовать **Λ V <>** для выбора [Отменить выбор], затем нажать **ENTER** в режиме редактирования.

! ПРИМЕЧАНИЯ

Выделение также снимается при извлечении диска или USB устройства, отключении электропитания прибора или переключении функции.

Просмотр файлов ИЗОБРАЖЕНИЙ

PHOTO

Устройство позволяет воспроизводить диски с файлами изображений.

1. Нажмите **FUNCTION** и выберите функцию DVD/CD или USB.
2. Чтобы выбрать папку нажмите **Λ V**, затем нажмите **ENTER**.
Появится список файлов данной папки. Для перехода от списка файлов к списку предыдущего уровня выделите (рисунок) с помощью кнопок **Λ V** на пульте дистанционного управления и нажмите **ENTER**.
3. Для просмотра выбранного файла, с помощью **Λ V** выделите его и нажмите **ENTER** или **PLAY**. Перейти к предыдущему меню (меню JPEG) во время просмотра файла можно путем нажатия кнопки **STOP**.

Просмотр фото в покадровом режиме

PHOTO

1. Используйте **Λ V <>** чтобы подчеркнуть иконку и затем нажать для продолжения и затем нажать **ENTER** чтобы начать слайд-шоу.
2. Скорость слайд-шоу изменяется кнопками **<>** при выделенной пиктограмме .

Справочное меню режима демонстрации кадров

Меню	Кнопки	Действие
/ 90° / 90°	Λ / V	Повернуть изображение
Предшеств./ След.	< / >	Переход в другое меню.
Скрыть	RETURN	Закрыть режим показа слайдов
	ENTER	Скрыть меню помощь

Прослушивание музыки во время просмотра фото в покадровом режиме

PHOTO

У пользователя есть возможность прослушивать музыку во время просмотра фото, если на диске с фотографиями есть аудио-файлы. Для выделения значка используйте кнопки **Λ V <>**. Чтобы начать просмотр, нажмите **ENTER**.

! ПРИМЕЧАНИЯ

Эта функция доступна только на диске.

Настройка таймера отключения

Выберите время до отключения (от 10 до 180 минут) однократным или последовательным нажатием кнопки **SLEEP**.

Чтобы проверить, сколько осталось времени, нажмите кнопку **SLEEP**.

Для отмены автоматического отключения, последовательно нажимайте **SLEEP** до появления "SLEEP 10", пока эта надпись отображается нажмите **SLEEP** еще раз.

! ПРИМЕЧАНИЯ

Вы можете узнать время, оставшееся до автоматического выключения

Затемнение

Нажмите **SLEEP** один раз. Окно дисплея станет в два раза менее ярким. Для возврата к прежнему состоянию несколько раз нажмите **SLEEP**.

Временное отключение звука

Чтобы отключить звук устройства, нажмите **MUTE**.

Вы можете временно отключить звук, чтобы, например, ответить на телефонный звонок. При этом на дисплее высветится надпись MUTE.

Экранная заставка

Экранная заставка появляется спустя 5 минут после нажатия кнопки Стоп.

Выбор системы вещания - опция

Необходимо выбрать нужную систему вещания для телевизора. Если в окне отображения появится сообщение "NO DISC" (Диск отсутствует), нажмите и удерживайте нажатой кнопку **PAUSE/STEP (II)** более пяти секунд, чтобы выбрать систему.

Отображение информации о файле (ID3-тег)

При воспроизведении файла MP3, информация о котором записана в нем самом, Вы можете просмотреть эту информацию, нажав кнопку **DISPLAY**.

Работа с радио

Убедитесь, что FM антенны подключены. (См. стр. 15)

Прослушивание радио

1. Нажимайте кнопку **FUNCTION** пока не появится индикация FM. Включается станция, которую слушали последней.
2. Нажмите и примерно 2 секунды удерживайте **TUN. (-/+)**, отпустите, когда индикация частот начнет меняться. Поиск прекращается, когда устройство настраивается на какую-либо станцию.

Или

3. Последовательно нажмите **TUN. (-/+)**. Громкость регулируется вращением переключателя **VOL.** на передней панели или нажатием **VOL +** или **-** на пульте дистанционного управления.

Программирование радиостанций

Вы можете настроить до 50 радиостанций FM диапазона.

Перед проведением настройки не забудьте уменьшить громкость.

1. Нажмите **FUNCTION**, дождитесь индикации FM.
2. С помощью **TUN. (-/+)** настройтесь на нужную частоту.
3. Нажмите **PROG./MEMO.** – появится мигающий номер предварительной настройки.
4. Выберите нужный номер настройки нажатием **PRESET (Λ V)**.
5. Нажмите **PROG./MEMO.** Радиостанция сохранена.
6. Для сохранения других радиостанций повторите действия, п. 2 – 5.

Удаление сохраненных радиостанций

1. Нажмите и удерживайте в течение 2 секунд кнопку **PROG./MEMO.** На экране появится надпись «ERASE ALL» («СТЕРЕТЬ ВСЕ»).
2. Нажмите **PROG./MEMO.** для удаления всех сохраненных радиостанций.

Улучшение качества приема в FM-диапазоне

Нажмите **PLAY (▶)** (MO/ST.) на пульте управления. Как правило, изменение формата со стерео на моно улучшает качество приема.

Просмотр информации о радиостанции

FM-радио оснащено системой передачи данных (RDS). Система передает информацию о прослушиваемой радиостанции. Нажмите несколько раз на **RDS** для просмотра различных типов данных.

- PS** (Службное название канала)
На экране появится название канала.

- PTY** (Идентификация типа канала)
На экране появится тип канала (Например, «джаз» или «новости»)
- RT** (Радиотекст)
Текстовое сообщение, содержащее информацию о вещаемом канале. Текст может перемещаться на дисплее.
- CT** (Текущее время)
Показывает время и дату, транслируемые каналом.

С помощью кнопки **RDS** можно выполнять поиск радиостанций по типу передачи. На экране будет отображен тип последней прослушиваемой передачи. Нажмите кнопку **PTY** один или несколько раз, чтобы выбрать предпочтительный тип передачи. Нажмите и удерживайте **<>**. Радиоприемник автоматически начнет поиск. После нахождения станции поиск останавливается.

Настройка звука

Выбор режима объемного звучания

предусмотрено несколько установленных звуковых схем объемного звучания. Выбрать нужный звуковой режим можно при помощи **EQ/ LG EQ**. Пока символы **EQ/ LG EQ** видны на экране, при помощи кнопок со стрелками **<>** можно изменить их значение.

Отображаемые пункты Эквалайзера могут различаться в зависимости от источника звука и звуковых эффектов.

На дисплее	Описание
NAT PLUS	Наслаждайтесь естественным звуком, как при 5.1-канальном варианте.
NATURAL	Комфортный, естественный звук.
Эквалайзер Локального звучания	Звуковые эффекты в зависимости от региона. (DANGDUT/ ARABIC/ PERSIAN/ INDIA/ REGUETON/ MERENGUE/ SALSA/ SAMBA/ CUMBIA/ AFRO)

На дисплее	Описание
AUTO EQ	Включает звуковой эквалайзер, наиболее близкий к жанру, найденному в метках ID3 звуковых файлов MP3.
POP CLASSIC JAZZ ROCK	Данная программа придает звуку воодушевляющий оттенок живого рок, поп, джазового или классического концерта.
MP3 OPT	Данная функция оптимизирована для проигрывания файлов в сжатом формате MP3. Она позволяет повысить качество воспроизведения высоких частот.
BASS	Во время воспроизведения звуковой дорожки усиливает высокие, низкие частоты и эффект объемного звучания.
VIRTUAL	Более виртуальное объемное звучание.
BYPASS	Вы насладитесь звуком без эффектов эквалайзера.

! ПРИМЕЧАНИЯ

- В некоторых режимах объемного звука те или иные колонки могут молчать или работать тихо – это зависит от режима звучания и источника звука и не является неисправностью.
- После включения входящего сигнала, а иногда и при смене звуковых дорожек может потребоваться перенастройка режима объемного звучания.

Дополнительные возможности

Прослушивание музыки с портативного плеера или внешнего устройства

Устройство может использоваться для прослушивания музыки с разных типов портативных плееров или внешних устройств.

1. Подсоедините портативный плеер к разъему P. IN (Вход для портативных устройств).

Или

Подсоедините внешнее устройство к разъему AUX.

Или

Подсоедините внешнее устройство к разъему SCART.

2. Включите питание нажатием **POWER**.
3. Нажмите **FUNCTION** и выберите функцию PORTABLE, AUX, TV-AUDIO.
4. Включите портативный плеер или внешнее устройство и запустите воспроизведение

Запись на USB

1. Подсоедините USB-накопитель к устройству.
2. Нажмите **FUNCTION** и выберите функцию DVD/CD.

Выборочная запись дорожек – Возможность записи на USB понравившегося файла после его воспроизведения.

Сплошная запись дорожек – Возможность записи на USB после остановки.

Запись списка программы – Возможность записи на USB списка программы после перехода к таковому.

3. Чтобы начать записывать, нажмите **● REC**.
4. тобы остановить процесс записи, нажмите **■ STOP**.

! ПРИМЕЧАНИЯ

- На экране во время записи на USB отображается ее процесс в процентах.
- В случае остановки записи во время воспроизведения файлы, записанные к моменту остановки, будут сохранены.
- Не вынимайте USB-накопитель и не выключайте устройство во время записи на USB. В противном случае может появиться несформированный файл, удаление которого невозможно.
- Запись на USB невозможна, если в окне дисплея появляются следующие сообщения: «NO USB» («НЕТ USB»), «ERROR» («ОШИБКА»), «USB FULL» («USB ПЕРЕПОЛНЕН») или «NO REC» («НЕТ ЗАПИСИ»).
- В режиме работы с компакт-дисками формата CD-G запись на USB-носитель не поддерживается.
- Сохранять можно не более 999 файлов.
- Он будет сохранен под именем TRK_001 в папке CD.
- Поддерживается запись только на аудиокомпакт-диски.

Несанкционированное копирование материалов, охраняемых авторским правом, включая компьютерные программы, файлы, передачи и звуковые записи, может посягать на авторские права и являться уголовным преступлением. Запрещается использовать данное оборудование в указанных целях.

**Будьте ответственны,
уважайте авторские права.**

Устранение неисправностей

НЕИСПРАВНОСТЬ	СПОСОБ УСТРАНЕНИЯ
Отсутствует напряжение питания	Воткните штепсель в розетку до конца.
Нет изображения	Выберите нужный режим видео-входа на телевизоре. На экране появится изображение с DVD-ресивера.
	Проверьте надежность подключения как со стороны телевизора, так и со стороны DVD-ресивера.
Звука нет или почти нет.	Выберите нужный режим входа аудио-ресивера. Появится звук из DVD-ресивера.
	Правильно подсоедините аудио-кабели к разъемам.
	Замените новым аудио-кабелем.
Низкое качество изображения с DVD.	Протрите диск мягкой тряпкой движениями наружу.
Диск не проигрывается.	Вставьте диск.
	Вставьте корректный диск (проверьте тип диска, его цветовую систему и региональный код)
	Вставьте диск логотипом или напечатанной стороной вверх.
	Введите пароль или поменяйте уровень рейтинга.
Во время воспроизведения DVD или CD слышно гудение.	Протрите диск мягкой тряпкой движениями наружу.
	Переместите DVD-ресивер и аудио-элементы от дальше от телевизора.
Радиостанции не настраиваются должным образом.	Проверьте подсоединение антенны и расположите ее правильно.
	В случае необходимости подсоедините внешнюю антенну.
	Настройте нужную радиостанцию вручную.
	Сохраните несколько радиостанций, следуя инструкции на стр. 24.
Пульт управления не работает (работает плохо).	Пульт управления не направлен непосредственно на устройство.
	Направьте пульт управления на устройство.
	Пульт управления слишком далеко от устройства.
	Используйте пульт на расстоянии не более 7 м от DVD-ресивера.
	Между пультом управления и устройством находится какой-либо объект.
	Переместите объект.
Заряд элементов питания подошел к концу.	Заряд элементов питания подошел к концу.
	Замените батареи.

Техническое обслуживание

Доставка устройства

При перевозке товара

Сохраняйте исходные упаковочные материалы и коробку. Если Вы хотите перевезти проигрыватель, для максимальной защиты упакуйте устройство так, как это было сделано на заводе.

Храните поверхности продукта чистыми

- Не используйте летучие жидкости такие, как средство от насекомых, рядом с предметом.
- Поверхность можно повредить, если вытирать пыль, сильно надавливая на предмет.
- Не оставляйте на долгое время резиновые или пластиковые предметы рядом с проигрывателем.

Уход за проигрывателем

Для чистки проигрывателя используйте мягкую, сухую салфетку. Если поверхности очень загрязнены, используйте мягкую салфетку, слегка смоченную в мягком моющем средстве.

Не используйте сильные растворители такие, как алкоголь, бензин или растворитель, так как можно повредить поверхность.

Ремонт и обслуживание домашнего кинотеатра

Данный проигрыватель – высокотехнологичное устройство. Если оптические линзы или части дисководы грязные или имеют истёртый вид, качество изображения может ухудшиться. За более полной информацией обращайтесь в ближайший авторизованный сервисный центр.

О дисках

Уход за дисками

Не касайтесь рабочей поверхности диска. Держите диск за кромку так, чтобы не оставлять отпечатки на рабочей стороне. Никогда не приклеивайте на диск бумагу или ленту.

Хранение дисков

После проигрывания убирайте диск в футляр. Не храните диски там, где на них будет падать прямой солнечный свет или рядом с источниками тепла, не оставляйте их в Вашей машине, припаркованной на открытой стоянке, во избежание попадания солнечных лучей.

Чистка дисков

Отпечатки пальцев и пыль на диске могут стать причиной плохого качества воспроизведения кадров и искажения звука. Перед проигрыванием протрите диск чистой тканью. Протирайте диск от центра к краю.

Для чистки не используйте сильные растворители такие, как алкоголь, бензин, растворитель, известные очистители и или антистатика, предназначенные для старых виниловых пластинок.

Региональные коды

Выберите региональный код из списка.

Регион	Код	Регион	Код	Регион	Код	Регион	Код
Афганистан	AF	Фиджи	FJ	Монако	MC	Сингапур	SG
Аргентина	AR	Финляндия	FI	Монголия	MN	Словакия	SK
Австралия	AU	Франция	FR	Марокко	MA	Словения	SI
Австрия	AT	Германия	DE	Непал	NP	ЮАР	ZA
Бельгия	BE	Великобритания	GB	Нидерланды	NL	Южная Корея	KR
Бутан	BT	Греция	GR	Нидерландские		Испания	ES
Боливия	BO	Гренландия	GL	Антильские острова	AN	Шри-Ланка	LK
Бразилия	BR	Гонконг	HK	Новая Зеландия	NZ	Швеция	SE
Камбоджа	KH	Венгрия	HU	Нигерия	NG	Швейцария	CH
Канада	CA	Индия	IN	Норвегия	NO	Тайвань	TW
Чили	CL	Индонезия	ID	Оман	OM	Таиланд	TH
Китай	CN	Израиль	IL	Пакистан	PK	Турция	TR
Колумбия	CO	Италия	IT	Панама	PA	Уганда	UG
Конго	CG	Ямайка	JM	Парагвай	PY	Украина	UA
Коста-Рика	CR	Япония	JP	Филиппины	PH	США	US
Хорватия	HR	Кения	KE	Польша	PL	Уругвай	UY
Чехия	CZ	Кувейт	KW	Португалия	PT	Узбекистан	UZ
Дания	DK	Ливия	LY	Румыния	RO	Вьетнам	VN
Эквадор	EC	Люксембург	LU	Россия	RU	Зимбабве	ZW
Египет	EG	Малайзия	MY	Саудовская Аравия	SA		
Сальвадор	SV	Мальдивская Республика	MV	Сенегал	SN		
Эфиопия	ET	Мексика	MX				

Языковые коды

Выберите язык из списка для следующих первичных настроек: Disc Audio (Звук диска), Disc Subtitle (Субтитры диска), Disc Menu (Меню диска).

Язык	Код	Язык	Код	Язык	Код	Язык	Код
Афар	6565	Французский	7082	Литовский	7684	Синдхи	8368
Африкаанс	6570	Фризский	7089	Македонский	7775	Сингальский	8373
Албанский	8381	Галисийский	7176	Малагасийский	7771	Словацкий	8375
Амхарский	6577	Грузинский	7565	Малайский	7783	Словенский	8376
Арабский	6582	Немецкий	6869	Малайялам	7776	Испанский	6983
Армянский	7289	Греческий	6976	Маори	7773	Суданский	8385
Ассамский	6583	Гренландский	7576	Маратхи	7782	Суахили	8387
Аймара	6588	Гуарани	7178	Молдавский	7779	Шведский	8386
Азербайджанский	6590	Гуджарати	7185	Монгольский	7778	Тагальский	8476
Башкирский	6665	Хауса	7265	Науру	7865	Таджикский	8471
Баскский	6985	Иврит	7387	Непальский	7869	Тамильский	8465
Бенгальский	6678	Хинди	7273	Норвежский	7879	Телугу	8469
Бхутани	6890	Венгерский	7285	Ория	7982	Тайский	8472
Бихари	6672	Исландский	7383	Панджаби	8065	Тонганский	8479
Бретонский	6682	Индонезийский	7378	Пашто	8083	Турецкий	8482
Болгарский	6671	Интерлингва	7365	Персидский	7065	Туркменский	8475
Бирманский	7789	Ирландский	7165	Польский	8076	Чви	8487
Белорусский	6669	Итальянский	7384	Португальский	8084	Украинский	8575
Китайский	9072	Яванский	7487	Кечуа	8185	Урду	8582
Хорватский	7282	Каннада	7578	Ретороманский	8277	Узбекский	8590
Чешский	6783	Кашмири	7583	Румынский	8279	Вьетнамский	8673
Датский	6865	Казахский	7575	Русский	8285	Волапюк	8679
Голландский	7876	Киргизский	7589	Самоанский	8377	Валлийский	6789
Английский	6978	Корейский	7579	Санскрит	8365	Волоф	8779
Эсперанто	6979	Курдский	7585	Гаэльский	7168	Коса	8872
Эстонский	6984	Лаосский	7679	Сербский	8382	Идиш	7473
Фарерский	7079	Латинский	7665	Сербохорватский	8372	Йоруба	8979
Фиджи	7074	Латышский	7686	Шона	8378	Зулусский	9085
Финский	7073	Лингала	7678				

Торговые марки и лицензии



"DVD Logo" – торговый знак DVD Format/Logo Licensing Corporation.



DivX®, DivX Certified® и связанные с ними логотипы являются товарными знаками компании DivX, Inc и используются по лицензии.




Произведено по лицензии Dolby Laboratories. Название Dolby и логотип с двумя буквами D являются зарегистрированными товарными знаками компании Dolby Laboratories.



Технические параметры

Общие	
Требования по электропитанию	200 - 240 V, 50/ 60 Hz
Энергопотребление	45 W
Габаритные размеры (Ш x В x Г)	Approx. 360 x 65 x 320 мм без подставки
Вес (приблизит.)	2,5 kg
Рабочая температура	от 41 °F до 95 °F (от 5 °C до 35 °C)
Влажность при эксплуатации	от 5 % до 90 %

Выходы	
VIDEO OUT	1,0 V (p-p), 75 Ω, sync negative, RCA разъём x 1/ SCART (TO TV)
COMPONENT VIDEO OUT	(Y) 1,0 V (p-p), 75 Ω, sync negative, RCA разъём x 1, (Pb)/(Pr) 0.7 V (p-p), 75 Ω, RCA разъём x 2
ANALOG AUDIO IN	2,0 Vrms (1 kHz, 0 dB), 600 Ω, RCA jack (L, R) x 1
PORT. IN	0,5 Vrms (3,5 мм стерео-разъём)

Система	
Лазер	Полупроводниковый лазер, Длина волны: 650 нм
Цветовая система	стандартная система цветного телевидения NTSC/ PAL
Частотная характеристика	20 Гц - 20 кГц (дискретизация 48 кГц, 96 кГц, 192 кГц)
Отношение сигнал-шум	Более 80 дБ
Полный коэффициент гармонических искажений	0,05 % при 1 W
Динамический диапазон	Более 85 дБ
Шина электропитания (USB)	DC 5 V  500 mA

Усилитель		
Режим стерео	45 Вт + 45 Вт (4 Ω при 1 кГц)	
Режим объемного звучания	Передние	45 Вт + 45 Вт (THD 1 %)
	Центральная	45 Вт
	Колонки объемного звучания	45 Вт + 45 Вт (4 Ω при 1 кГц)
	Сабвуфер	75 Вт (8 Ω при 60 Hz)

Тюнер	
Диапазон FM	от 87.5 до 108.0 МГц или от 87.50 до 108.00 МГц

Передний динамик	
Формат	однополосный односекционный
Импеданс	4 Ω
Номинальная подводимая мощность	45 Вт
Максимальная подводимая мощность	90 Вт
Наружные размеры (ШхВхГ)	113 x 113 x 84 мм
Масса без упаковки	0,34 кг

Тыловой динамик	
Формат	однополосный односекционный
Импеданс	4 Ω
Номинальная подводимая мощность	45 Вт
Максимальная подводимая мощность	90 Вт
Наружные размеры (ШхВхГ)	113 x 113 x 84 мм
Масса без упаковки	0,38 кг

Центральный динамик	
Формат	однополосный односекционный
Импеданс	4 Ω
Номинальная подводимая мощность	45 Вт
Максимальная подводимая мощность	90 Вт
Наружные размеры (ШхВхГ)	113 x 113 x 84 мм
Масса без упаковки	0,34 кг

Пассивный сабвуфер	
Формат	однополосный односекционный
Импеданс	8 Ω
Номинальная подводимая мощность	75 Вт
Максимальная подводимая мощность	150 Вт
Наружные размеры (ШхВхГ)	155 x 325 x 265 мм
Масса без упаковки	3 кг

Конструкция и технические требования могут изменяться без предварительного уведомления.



	Телефон	Режим работы	Интернет
Россия	8-800-200-7676	Круглосуточно	http://www.lg.com
Беларусь	8-820-0071-1111		
Латвия	8-0003-271		
Литва	8-800-30-800		
Эстония	800-9990		
Украина	0-800-303-000	8:00 - 21:00 (Пн.-Пят.) 9:00 - 18:00 (Суб., Вс.)	http://www.lg.com
Казахстан	8-8000-805-805	9:00 - 18:00 (Пн.-Пят.) 9:00 - 18:00 (Суб.)	
	2255 (для мобильных телефонов)		
Кыргызстан	8-0000-710-005	Круглосуточно	
Узбекистан			