



**LG**

Life's Good

NEDERLANDS

# GEBRUIKERSHANDLEIDING

## Stijlvolle slanke luidsprekerbalk

Lees deze handleiding zorgvuldig door voordat u het product gebruikt en bewaar de handleiding om zo nodig later te kunnen raadplegen.

HLS36W (HLS36W, SHS36-D)

P/NO : MFL66306882

## Veiligheidsinformatie

1

Aan de slag



**LET OP:** OM HET RISICO OP ELEKTRISCHE SCHOKKEN TE BEPERKEN, DIENT U DE BEHUIZING (OF DE ACHTERZIJDE) NIET TE VERWIJDEREN. DIT APPARAAT BEVAT GEEN ONDERDELEN DIE DOOR DE GEBRUIKER KUNNEN WORDEN ONDERHOUDEN OF GEREPAREERD. LAAT ONDERHOUD EN REPARATIES OVER AAN EEN GEKWALIFICEERD ONDERHOUDSPERSONEEL.

Het symbool dat bestaat uit een bliksemschicht met pijlpunt in een gelijkzijdige driehoek, is bedoeld als waarschuwing voor de aanwezigheid van niet-geïsoleerde 'gevaarlijke stroomspanning' in de behuizing van het product. Deze spanning is dusdanig hoog dat het risico bestaat op elektrische schokken.



Het uitroepteken in een gelijkzijdige driehoek is bedoeld om de gebruiker te waarschuwen dat er belangrijke bedienings- en onderhoudsinstructies te vinden zijn in de documentatie die bij het product is geleverd.



**WAARSCHUWING:** OM HET RISICO VAN BRAND OF SCHOKKEN TE VERMIJDEN, MAG DIT PRODUCT NIET WORDEN BLOOTGESTELD AAN REGEN OF VOCHT.

**WAARSCHUWING:** plaats deze apparatuur niet in een besloten ruimte zoals een boekenkast of een vergelijkbare plaats.

**LET OP:** blokkeer de ventilatieopeningen niet. Installeer het apparaat volgens de instructies van de fabrikant.

De sleuven en openingen in de behuizing zijn bedoeld voor ventilatie, zodat het product naar behoren functioneert en niet oververhit raakt. Blokkeer de sleuven en openingen niet door het apparaat op een bed, bank, vloerkleed of een andere vergelijkbare ondergrond te plaatsen. Dit product mag niet in een inbouwconstructie, zoals een boekenkast of een rek, worden geplaatst, tenzij er voldoende ventilatie aanwezig is of u de instructies van de fabrikant opvolgt.

Voor de meeste apparaten geldt, dat u ze het beste kunt aansluiten op een eigen circuit.

Oftewel een enkel stopcontact dat alleen wordt gebruikt voor dit apparaat en dat niet beschikt over extra stopcontacten of vertakkingen. Raadpleeg de pagina met specificaties in deze handleiding om hier zeker van te zijn. Voorkom overbelasting van stopcontacten. Overbelaste wandcontactdozen, loszittende of beschadigde wandcontactdozen, verlengsnoeren, beschadigde voedingskabels, beschadigde kabels of kabels met gespleten kabelisolatie zijn gevaarlijk. Dergelijke situaties kunnen leiden tot elektrische schokken of brand. Inspecteer regelmatig de voedingskabel van uw apparaat. Indien u sporen van beschadiging of slijtage vindt, trekt u de stekker uit het stopcontact en laat u de kabel bij een erkend servicecenter vervangen door een identiek onderdeel. Bescherm de voedingskabel tegen fysieke of mechanische beschadigingen zodat de kabel niet kan worden gedraaid, geknikt, afgeklemd of bekneld kan raken tussen een deur en dat er niet op kan worden gestaan. Let vooral op de stekkers, stopcontacten en de plaats waar de kabel het apparaat verlaat. Als u het apparaat wilt loskoppelen van de stroomvoorziening, trekt u de stekker uit het stopcontact. Zorg ervoor dat de stekker eenvoudig bereikbaar is wanneer u het product installeert.

Dit apparaat is voorzien van een draagbare batterij of accu.

**Veilige manier om de batterij of accu uit de apparatuur te verwijderen:** verwijder de oude batterij, volg de stappen in omgekeerde volgorde om de batterij te plaatsen. Om vervuiling van het milieu en mogelijk gevaar voor de volksgezondheid en het welzijn van dieren te voorkomen, moet de oude batterij of accu worden afgedankt in de juiste container bij een speciaal inzamelpunt. Voer de batterij of de accu niet af met ander afval. U kunt het beste naar een lokaal inzamelpunt gaan, waar u de batterijen en accu's gratis kunt inleveren. De batterij mag niet worden blootgesteld aan overmatige warmte, zoals zonnestralen, vuur en dergelijke.

**Kennisgeving voor Europa**

Hierdoor verklaart LG Electronics dat dit/deze product(en) voldoet/voldoen aan de belangrijkste eisen en andere relevante voorzieningen van de Europese Richtlijnen 1999/5/EC, 2004/108/EC, 2006/95/EC en 2009/125/EC.

U kunt zich richten tot het volgende adres om een kopie te ontvangen van de DoC (Declaration of Conformity c.q. Conformiteitsverklaring).

European representative :  
 LG Electronics Service Europe B.V.  
 Veluwezoom 15, 1327  
 AE Almere. The Netherlands  
 (Tel : +31-(0)36-547-8888)

Alleen geschikt voor toepassing binnenshuis

**Verklaring betreffende blootstelling aan radiofrequente straling:**

Deze apparatuur moet op minimaal 20 cm afstand van de radiator en uw lichaam worden opgesteld en bediend.

**Italy Notice**

A general authorization is requested for outdoor use in Italy.

The use of these equipments is regulated by:

1. D.L.gs 1.8.2003, n. 259, article 104 (activity subject to general authorization) for outdoor use and article 105 (free use) for indoor use, in both cases for private use.
2. D.M. 28.5.03, for supply to public of RLAN access to networks and telecom services.

L'uso degli apparati è regolamentato da:

1. D.L.gs 1.8.2003, n. 259, articoli 104 (attività soggette ad autorizzazione generale) se utilizzati al di fuori del proprio fondo e 105 (libero uso) se utilizzati entro il proprio fondo, in entrambi i casi per uso private.
2. D.M. 28.5.03, per la fornitura al pubblico dell'accesso R-LAN alle reti e ai servizi di telecomunicazioni.

**Brazil Notice**

Este equipamento opera em caráter secundário, isto é, não tem direito a proteção contra interferência prejudicial, mesmo de estações do mesmo tipo, e não pode causar interferência a sistemas operando em caráter primário.

## Inhoudsopgave

### 1 Aan de slag

- 2 Veiligheidsinformatie
- 6 Unieke kenmerken
- 6 – Ingang voor draagbare apparaten
- 6 – Eenvoudige installatie van de luidspreker
- 6 Accessoires
- 7 Inleiding
- 7 – Gebruikte symbolen in deze handleiding
- 7 Afspeelbare bestanden
- 7 – Vereisten voor MP3-/WMA-muziekbestanden
- 8 Afstandsbediening
- 9 Voorpaneel
- 9 Achterpaneel

### 2 Aansluiten

- 10 Het hoofdapparaat aan de muur bevestigen
- 12 Instellen
- 12 – Draadloos koppelen
- 13 Aansluiten van optionele apparatuur
- 13 – audio(PORT. IN) In aansluiting
- 13 – Naar muziek op uw draagbare speler luisteren
- 13 – OPTICAL IN-aansluiting
- 13 – Eenvoudige installatie van de luidspreker
- 14 – USB-aansluiting

### 3 Bediening

- 15 Basisbediening
- 15 – USB-bediening
- 15 Andere bewerkingen
- 15 – DOLBY DRC (Dynamic Range Control)
- 15 – AV Sync
- 16 – Slaaptimer instellen
- 16 – Dimmer
- 16 – Het geluid tijdelijk uitschakelen
- 16 – De niveau-instellingen voor de woofer aanpassen
- 16 – Het bestand en de invoerbron weergeven
- 17 Het geluid regelen
- 17 – De surroundmodus instellen
- 18 Een tv bedienen met de bijgeleverde afstandsbediening
- 18 – De afstandsbediening instellen voor de bediening van uw tv

## 4 Problemen oplossen

---

19 Problemen oplossen

## 5 Bijlage

---

20 Onderhoud

20 – Omgaan met het apparaat

21 Handelsmerken en licenties

22 Specificaties

1

2

3

4

5

## Unieke kenmerken

1

Aan de slag

### Ingang voor draagbare apparaten

Luister naar de muziek van uw draagbaar apparaat. (MP3, notebook, enzovoort)

### Eenvoudige installatie van de luidspreker

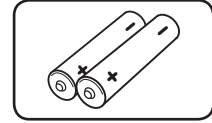
Gebruik de 2.1- of 2-kanaals modus voor een levendige weergave van het geluid van uw tv, dvd of digitaal apparaat.

## Accessoires

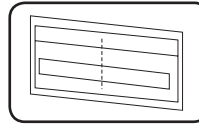
Controleer of alle accessoires aanwezig zijn.



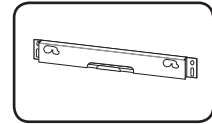
Afstandsbediening (1)



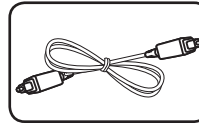
Batterijen (2)



WALL BRACKET  
INSTALL GUIDE (1)



Muurbevestigingsbeugel  
(1)



Optische kabel (1)

## Inleiding

### Gebruikte symbolen in deze handleiding

#### **Opmerking**

Indicatie voor speciale opmerkingen en bedieningsfuncties.

#### **Tip**

Indicatie voor tips en aanwijzingen die de taak vereenvoudigen.

#### **Let op**

Indicatie voor waarschuwingen om mogelijke schade of verkeerd gebruik te voorkomen.

## Afspeelbare bestanden

### Vereisten voor MP3-/WMA-muziekbestanden

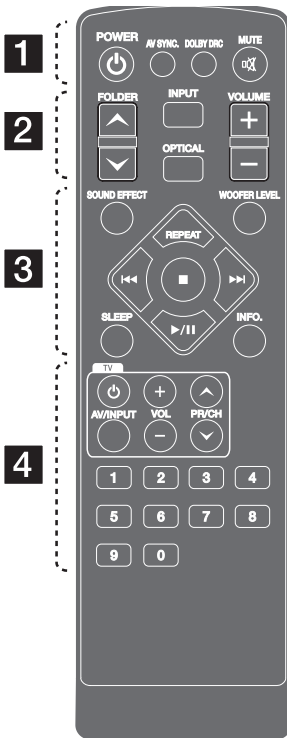
De compatibiliteit van MP3-/WMA-bestanden met dit apparaat is als volgt beperkt:

- Samplingfrequentie: binnen 32 - 48 kHz (MP3), binnen 32 - 48 kHz (WMA)
- Bitsnelheid: binnen 32 - 320 kbps (MP3), 40 - 192 kbps (WMA)
- Maximumaantal bestanden: minder dan 999
- Bestandsextensies: '.mp3'/'wma'

## Afstandsbediening

1

Aan de slag



### Batterijen installeren

Maak het deksel van het batterijvak aan de achterkant van de afstandsbediening open en plaats in dit vak één AAA batterij en wel zó dat de tekens + en - op de batterij op dezelfde tekens in het batterijvak aansluiten.

..... **1** .....

**POWER:** het apparaat in- of uitschakelen.

**AV SYNC.:** synchroniseren van audio en video.

**DOLBY DRC:** de functie Dolby DRC instellen.

**MUTE:** het geluid dempen.

..... **2** .....

**FOLDER:** een map met MP3-/WMA-bestanden zoeken. Wanneer u MP3-/WMA-bestanden van een USB wilt afspelen en de bestanden in verschillende mappen staan, drukt u op MAP om de map te selecteren die u wilt afspelen.

**INPUT:** de invoerbron wijzigen.

**OPTICAL:** de invoerbron rechtstreeks wijzigen in optisch.

**VOLUME:** Het volume van de luidsprekers aanpassen.

..... **3** .....

**SOUND EFFECT:** een modus voor geluidseffecten selecteren.

**WOOFER LEVEL:** het geluidsniveau voor de woofer instellen.

**REPEAT:** uw nummers/bestanden herhaaldelijk of in willekeurige volgorde afspelen.

**◀◀ / ▶▶:** naar het volgende of vorige hoofdstuk/nummer/bestand.

**■:** het afspelen stoppen.

**▶ / ||:** het afspelen starten. / het afspelen pauzeren

**▶ / ||:** instellen dat het systeem automatisch op een bepaalde tijd wordt uitgeschakeld.

**INFO.:** informatie over het bestand of de invoerbron weergeven.

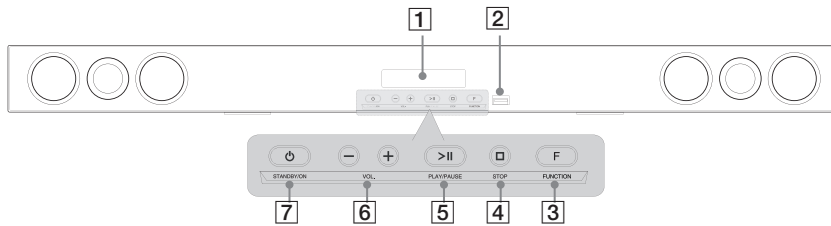
..... **4** .....

**Bedieningstoetsen voor de tv:** zie pagina 18.

**Cijferstoetsen (0-9):** de genummerde nummers of bestanden selecteren. De pincode opgeven.

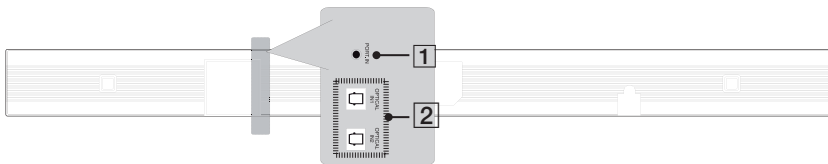


## Voorpaneel



- |   |  |
|---|--|
| <b>1</b> Display  | <b>4</b> □ STOP  |
| <b>2</b> USB-poort  | <b>5</b> >   PLAY / PAUSE                                    |
| <b>3</b> F-FUNCTIE<br>Druk herhaaldelijk op deze toets om een andere functie te selecteren. | <b>6</b> -VOL +<br>Het volume van de luidsprekers aanpassen. |
|   | <b>7</b> ⏻ STANDBY/ON  |

## Achterpaneel



- |  |                          |
|--|--------------------------|
| <b>1</b> PORT. IN (ingang voor draagbare apparaten) IN | <b>2</b> OPTICAL IN 1/ 2 |
|--|--------------------------|

## Het hoofdapparaat aan de muur bevestigen

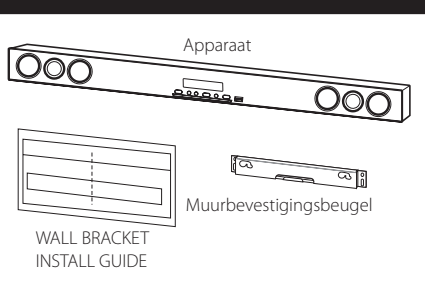
U kunt het hoofdapparaat aan een muur bevestigen.

Leg de bijgeleverde schroeven en bevestigingsbeugels klaar.

2

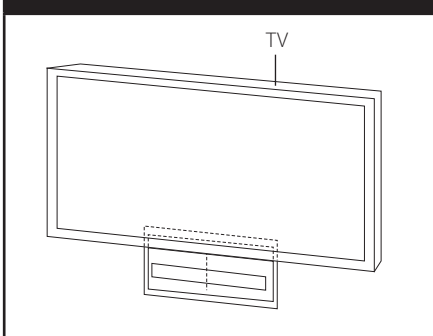
Aansluiten

### Vorbereitung



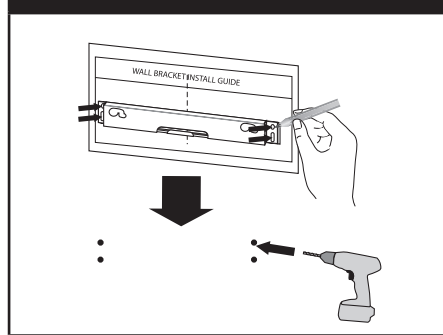
1. Lijn de INDICATIE VOOR ONDERZIJDE VAN TV op de WALL BRACKET INSTALL GUIDE uit met de onderkant van de tv en bevestig de sjabloon.

### Stap 1



2. Wanneer u de tv aan een muur (beton) bevestigt, gebruik dan muurpluggen (niet meegeleverd). Boor de gaten. Voor het boren van de gaten is er een installatiesjabloon (WALL BRACKET INSTALL GUIDE) bij het product geleverd. Gebruik de sjabloon om te bepalen waar u moet boren.

### Stap 2

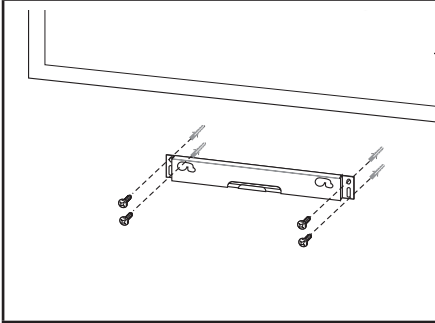


### ! Opmerking

Er zijn geen schroeven en muurpluggen bij het apparaat geleverd voor de bevestiging. We raden u aan om voor de bevestiging Hilti-pluggen (HUD-16 x 30) te gebruiken. Deze zijn afzonderlijk verkrijgbaar.

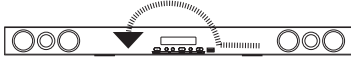
3. Verwijder de WALL BRACKET INSTALL GUIDE.
4. Schroef de beugel vast met schroeven (niet meegeleverd), zoals in de onderstaande afbeelding.
5. Hang het hoofdapparaat aan de beugel zoals hieronder wordt weergegeven.

## Stap 4

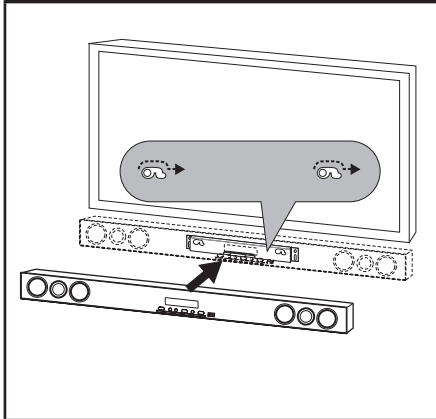


**!** **Opmerking**

Koppel het apparaat los van de beugel, zoals hieronder wordt weergegeven.

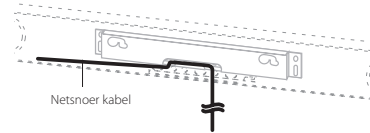


## Stap 5



**!** **Opmerking**

U kunt de voedingskabel langs de beugel leiden zoals hieronder weergegeven.



**!** **Let op**

- Hang niet op het geïnstalleerde apparaat en zorg dat er geen druk op het apparaat wordt uitgeoefend.
- Bevestig het apparaat stevig aan de wand zodat het niet naar beneden valt. Als het apparaat valt, kan dit resulteren in persoonlijk letsel of schade aan het product.
- Wanneer het apparaat aan de muur is bevestigd, moet u oppassen dat kinderen niet aan de kabels trekken. Het apparaat kan dan vallen.

# Instellen

## Draadloos koppelen

### LED-lampje van de draadloze subwoofer

LED-kleur	Bewerking
Blauw	De draadloze woofer ontvangt het signaal van het apparaat.
Blauw (knipperend)	De draadloze woofer probeert verbinding te maken.
Rood	De draadloze woofer bevindt zich in de stand-bystand.
Uit (geen weergave)	De draadloze woofer is uitgeschakeld.

### Een id voor de draadloze subwoofer instellen

1. Sluit de voedingskabel van de draadloze subwoofer aan op een stopcontact.
2. Schakel het hoofdapparaat in: het hoofdapparaat en de draadloze subwoofer worden automatisch verbonden.

### Handmatig draadloos koppelen

Wanneer de verbinding niet wordt voltooid, brandt het rode LED-lampje op de woofer en geeft de woofer geen geluid weer. Om dit probleem op te lossen, volgt u de onderstaande procedure.

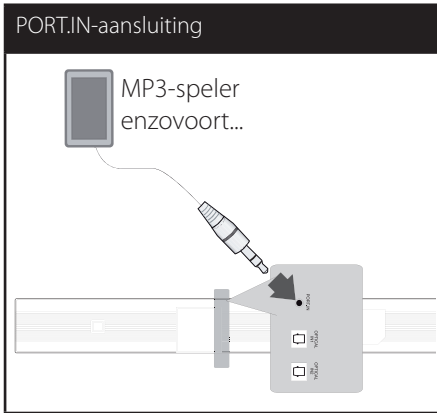
1. Druk tegelijkertijd op de toets  STOP op het apparaat en de toets  MUTE op de afstandsbediening.
  - Het bericht 'REMATE' wordt weergegeven.
2. Druk aan de achterzijde van de woofer op **PAIRING**.
  - Het blauwe LED-lampje gaat knipperen.
3. Schakel het apparaat uit en weer aan.
  - Als het blauwe LED-lampje brandt is het koppelingsproces voltooid.
4. Als het blauwe LED-lampje niet brandt, herhaalt u stap 1-3.

#### ! Opmerking

- Als u het hoofdapparaat bedient, schakelt de draadloze subwoofer (achterluidspreker) binnen een paar seconden naar de stand-bystand.
- Zorg dat de afstand tussen dit apparaat en de ontvanger van de subwoofer niet groter is dan 10 m.
- Om ervoor te zorgen dat het apparaat en de subwoofer optimaal presteren, plaatst u ze niet verder dan 2 m tot 10 m uit elkaar. Bij een grotere afstand kunnen er communicatiestoringen optreden.
- Het duurt een paar seconden (en mogelijk langer) voordat de draadloze zender en de subwoofer met elkaar kunnen communiceren.

## Aansluiten van optionele apparatuur

### audio(PORT. IN) In aansluiting



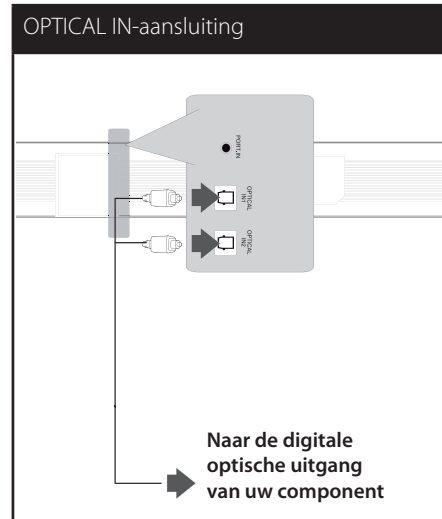
### Naar muziek op uw draagbare speler luisteren

Het apparaat kan worden gebruikt voor het afspelen van muziek op verschillende draagbare spelers of apparaten.

1. Sluit de draagbare speler aan op de AUDIO (PORT. IN) IN -ingang van het apparaat.
2. Schakel het apparaat in door op **POWER** te drukken.
3. Selecteer de functie **DRAAGBAAR** door op **INPUT** te drukken.
4. Schakel de draagbare speler of het externe apparaat in en speel de muziek af.

## OPTICAL IN-aansluiting

Sluit de optische uitgang van het apparaat (of het digitale apparaat enzovoort) aan op de aansluiting OPTICAL IN 1/2.



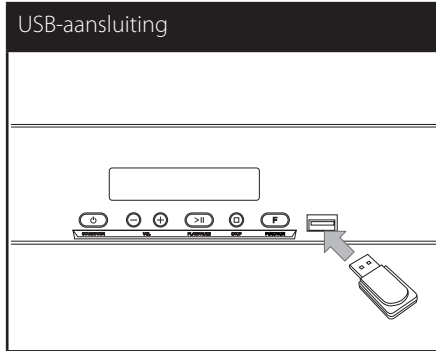
### Eenvoudige installatie van de luidspreker

Geef het geluid van uw tv, dvd of digitaal apparaat weer via de 2.1- of 2-kanaals modus.

1. Sluit de ingang OPTICAL IN 1/2 van het apparaat aan op de optische uitgang van uw tv (of digitaal apparaat enzovoort).
2. Gebruik de toets **OPTICAL** om een van de optische ingangen te selecteren OPTICAL 1/2. Rechtstreeks een optische ingang selecteren (OPTICAL 1/2)
3. Beluister geluid via de 2.1- of 2-kanaals luidsprekers.
4. Druk op **OPTICAL** om OPTICAL 1/2 te sluiten. U keert terug naar de vorige functie.

## USB-aansluiting

Sluit de USB-poort van het USB-geheugen (of een MP3-speler enzovoort) aan op de USB-poort aan de voorzijde van het apparaat.



Het USB-apparaat uit het apparaat verwijderen.

1. Kies een andere functie of druk twee keer kort achter elkaar op  STOP.
2. Verwijder het USB-apparaat uit het apparaat.

## Compatibele USB-apparaten

- MP3-speler: Flash-MP3-spelers.
- USB-flashstation: apparaten die USB 2.0 of USB 1.1 ondersteunen.
- Bepaalde USB-apparaten worden niet door de USB-functie van dit apparaat ondersteund.

## Vereisten voor USB-apparaten

- Apparaten waarvoor aanvullende software moet worden geïnstalleerd wanneer ze worden aangesloten op een computer, worden niet ondersteund.
- Verwijder het USB-apparaat niet terwijl het wordt gebruikt.
- Bij een USB-apparaat met een grote capaciteit kan het langer dan enkele minuten duren voordat de inhoud is gelezen.
- Om gegevensverlies te voorkomen, kunt u het beste een back-up van alle gegevens maken.
- Als u een USB-verlengkabel of een USB-hub gebruikt, wordt het USB-apparaat niet herkend.
- Het NTFS-bestandssysteem wordt niet ondersteund. (Alleen het FAT-bestandssysteem (16/32) wordt ondersteund.)
- Dit apparaat wordt niet ondersteund wanneer het in totaal 1000 of meer bestanden bevat.
- Het apparaat ondersteunt geen externe vaste schijven, kaartlezers, vergrendelde apparaten of harde USB-apparaten.
- De USB-poort op het apparaat kan worden aangesloten op een computer. Het apparaat kan niet worden gebruikt als een opslagapparaat.

## Basisbediening

### USB-bediening

1. Sluit het USB-apparaat aan op de USB-poort.
2. Selecteer de USB-functie door op **INPUT** te drukken.
3. Selecteer het bestand (of nummer) dat u wilt afspelen door op **◀◀** of **▶▶** te drukken.

Doel	Handeling
Stop	Druk op <b>■</b>
Afspelen	Druk op <b>▶ /   </b>
Pauze	Druk op <b>▶ /   </b>
Naar het volgende/ vorige nummer/ bestand	Druk tijdens het afspelen kort op <b>◀◀</b> of <b>▶▶</b> om naar het volgende nummer/bestand te gaan of om naar het begin van het huidige nummer/bestand te gaan.  Druk twee keer kort op <b>◀◀</b> om naar het vorige nummer/bestand te gaan.
Herhaald of willekeurig afspelen	Druk herhaaldelijk op de toets <b>REPEAT</b> op de afstandsbediening. De volgende opties worden achtereenvolgens weergegeven in het display RPT 1 → RPT D (DIRECTORY) → RPT ALL → RANDOM → OFF.
Rechtstreeks bestanden of nummers selecteren	Druk op de cijfertoetsen op de <b>afstandsbediening (0-9)</b> om rechtstreeks naar het gewenste bestand of nummer te gaan.

## Andere bewerkingen

### DOLBY DRC (Dynamic Range Control)

Voor een helder geluid bij een laag volume (alleen Dolby Digital). Gebruik de toets **DOLBY DRC** om [DRC ON] in te stellen.

### AV Sync

Wanneer u audiosignalen van de tv ontvangt, is het mogelijk dat het beeld en het geluid niet synchroon lopen. In dat geval kunt u met deze functie de vertragingstijd aanpassen.

1. Druk op **AV SYNC**.
2. Gebruik de toetsen **◀◀▶▶** om door de waarden voor de vertraging te bladeren. U kunt een vertraging opgeven tussen 0 en 300 msec.

## Slaaptimer instellen

Druk een of meer keren op **SLEEP** om voor het uitschakelen van het apparaat een vertragingstijd van 10 tot 180 minuten te selecteren.

Om de resterende tijd te controleren, drukt u op **SLEEP**.

Om de slaapfunctie uit te schakelen, drukt u herhaaldelijk op **SLEEP** totdat 'SLEEP 10' wordt weergegeven. Druk vervolgens nog één keer op **SLEEP**.

### ! Opmerking

U kunt controleren hoeveel tijd er nog resteert voordat het apparaat wordt uitgeschakeld.

Druk op **SLEEP** zodat de resterende tijd in het display wordt weergegeven.

## Het bestand en de invoerbron weergeven

U kunt in de modi USB en OPTISCH IN 1/2 verschillende informatie weergeven door op **INFO** te drukken.

USB: MP3/WMA met bestandsinformatie.

OPTISCH IN 1/2: audio-indeling, audiokanaal.

3

Bediening

## Dimmer

Druk één keer op **SLEEP**. De verlichting van het display wordt gedimd. Om dit te annuleren drukt u herhaaldelijk op **SLEEP** totdat de dimfunctie is uitgeschakeld.

## Het geluid tijdelijk uitschakelen

Druk op **MUTE** om het apparaat te dempen.

U kunt het apparaat dempen om bijvoorbeeld de telefoon te beantwoorden. Wanneer u de dempfunctie hebt ingeschakeld, verschijnt in het display het pictogram .

## De niveau-instellingen voor de woofer aanpassen

U kunt het geluidsniveau van de woofer aanpassen.

1. Druk op **WOOFER LEVEL**.
2. Druk op **VOLUME -/+** om het geluidsniveau van de woofer aan te passen.



# Het geluid regelen

## De surroundmodus instellen

Dit systeem beschikt over een aantal vooraf gedefinieerde surround sound-velden. U kunt met de toets **SOUND EFFECT** de gewenste geluidsmodus selecteren.

Welke items er voor de equalizer worden weergegeven, is afhankelijk van de geluidsbronnen en -effecten.

Op het display	Beschrijving
NATURAL	Hiermee krijgt u een comfortabele en natuurlijke geluidswaergave.
BYPASS	U geeft het geluid weer zonder equalizereffect.
BASS	De BASS is Bass Blast. U kunt tijdens het afspelen de hoge tonen, lage tonen en het surround sound-effect versterken.
CLRVOICE	CLRVOICE staat garant voor een helder stemgeluid. Met deze functie wordt het stemgeluid duidelijk weergegeven en wordt de kwaliteit van het stemgeluid verbeterd. (We raden u aan deze EQ te gebruiken wanneer u een film met een 5.1-kanaals geluidswaergave bekijkt.)
VIRTUAL	VIRTUAL is VSM Plus. U krijgt een beter virtueel surroundgeluid.
GAME	GAME is game-equalizer. U krijgt een beter virtueel surroundgeluid tijdens het spelen van videogames.
NIGHT	Dit is de nachtmodus. Dit kan handig zijn wanneer u 's avonds laat een film wilt kijken en het volume laag wilt houden.

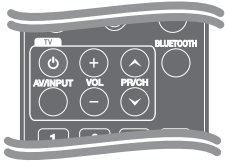
Op het display	Beschrijving
UPSCALER	De UPSCALER is voor opschalen van MP3-bestanden. Wanneer u naar een MP3-bestand of andere gecomprimeerde muziek luistert, kunt u deze functie gebruiken om de geluidskwaliteit te verbeteren. Deze modus is alleen beschikbaar voor bronnen met twee kanalen.
LOUDNESS	Voor volle lage en hoge tonen.

### ! Opmerking

- In bepaalde surroundmodi geven sommige luidsprekers geen geluid of een zacht geluid weer. Dit is afhankelijk van de surroundmodus en de audiobron. Dit duidt niet op een defect.
- Mogelijk moet u de surroundmodus resetten nadat u een andere invoer hebt gekozen en soms zelfs nadat de soundtrack is gewijzigd.

## Een tv bedienen met de bijgeleverde afstandsbediening

U kunt de onderstaande toetsen gebruiken voor de bediening van uw tv.



Toets	Bewerking
(TV AAN/UIT)	De tv in- en uitschakelen.
AV/INPUT	Schakelen tussen de invoerbron tv en andere invoerbronnen.
VOL +/-	Het volume van de tv aanpassen.
PR/CH $\wedge$ / $\vee$	Door de kanalen in het geheugen scannen.

### ! Opmerking

Afhankelijk van het apparaat dat wordt aangesloten, is het mogelijk dat u bepaalde toetsen niet kunt gebruiken voor de bediening van uw tv.

## De afstandsbediening instellen voor de bediening van uw tv

U kunt uw tv bedienen met de bijgeleverde afstandsbediening.

Als de tv wordt vermeld in de onderstaande tabel, geeft u de juiste code voor de fabrikant op.

1. Houd de toets (TV AAN/UIT) ingedrukt en gebruik de cijfertoetsen om de code voor de fabrikant van uw tv op te geven (zie de onderstaande tabel).

Fabrikant	Codenummer
LG	1 (standaard), 2
Zenit	1, 3, 4
GoldStar	1, 2
Samsung	6, 7
Sony	8, 9
Hitachi	4

2. Laat de toets (TV AAN/UIT) los om de instelling te voltooien.

Afhankelijk van uw tv is het mogelijk dat de toetsen of een deel van de toetsen op de afstandsbediening niet kunnen worden gebruikt voor uw tv, zelfs niet nadat u de juiste code voor de fabrikant hebt opgegeven. Wanneer u de batterijen van de afstandsbediening vervangt, wordt de opgegeven code mogelijk hersteld naar de standaardinstelling. Geef in dat geval nogmaals de juiste code op.

## Problemen oplossen

PROBLEEM	OPLOSSING
Geen stroom	Steek de stekker in het stopcontact.
	Controleer de staat van het stopcontact door een ander apparaat aan te sluiten.
Geen geluid	Druk op FUNCTIE en controleer de geselecteerde functie. De voedingskabel van de woofer is niet aangesloten. Steek de stekker van de voedingskabel goed in het stopcontact.
	De verbinding tussen het apparaat en de woofer wordt verbroken. Breng een verbinding tussen het apparaat en de woofer tot stand (zie pagina 12).
De afstandsbediening werkt niet goed.	De afstandsbediening bevindt zich te ver van het apparaat. Gebruik de afstandsbediening binnen een afstand van ongeveer 7 m van het apparaat.
	Er bevindt zich een obstakel tussen de afstandsbediening en het apparaat. Verwijder het obstakel.
	De batterij in de afstandsbediening is leeg. Vervang de batterij door een nieuwe.

# Onderhoud

## Omgaan met het apparaat

### Het apparaat verzenden

Bewaar de originele verzenddoos en verpakkingsmaterialen. Als u het apparaat moet verzenden, kunt u het apparaat voor een maximale bescherming weer inpakken zoals het oorspronkelijk in de fabriek is gedaan.

Houd het oppervlak van de behuizing schoon.

- Gebruik geen vluchtige stoffen, zoals insecticiden, in de buurt van het apparaat.
- Als u druk uitoefent wanneer u het apparaat afneemt, kan het oppervlak beschadigd raken.
- Zorg dat de behuizing niet langdurig in aanraking komt met rubberen of plastic producten.

### Het apparaat reinigen

Gebruik een zachte, droge doek om het apparaat te reinigen. Als de oppervlakken extreem vuil zijn, gebruikt u een zachte doek met een milde zeepoplossing. Gebruik geen sterke oplosmiddelen als alcohol, benzine of thinner. Deze producten kunnen het oppervlak van het apparaat beschadigen.

## Handelsmerken en licenties




Geproduceerd onder licentie van Dolby Laboratories. Dolby en de dubbele D zijn handelsmerken van Dolby Laboratories.



Geproduceerd onder licentie onder Amerikaans patentnummer: 5,451,942; 5,956,674; 5,974,380; 5,978,762; 6,487,535 en andere Amerikaanse en wereldwijde patenten die reeds zijn verkregen en/of aangevraagd. DTS en het DTS-symbool zijn gedeponeerde handelsmerken, de DTS Digital Surround- en DTS-logo's zijn handelsmerken van DTS, Inc. Dit product bevat software. © DTS, Inc. Alle rechten voorbehouden.

---

## Specificaties

Algemeen	
Stroomvereisten	200 - 240 V ~ 50 / 60 Hz
Stroomverbruik	30 W
Afmetingen (B x H x D)	1 000 x 80 x 500 mm zonder voet
Netto gewicht (circa)	2,3 kg
Bedrijfstemperatuur	41 °F tot 95 °F (5 °C tot 35 °C)
Bedrijfsvochtigheid	5 % tot 90 %
Voeding via bus (USB)	DC 5 V  500 mA

Ingangen	
DIGITALE INGANG (OPTICAL IN)	3 V (p-p), optische aansluiting x 2
PORT. IN	0,5 Vrms (3,5mm-stereo-aansluiting)

Versterker	
Stereomodus	70 W + 70 W (4 Ω bij 1 kHz)
Subwoofer	140 W (3 Ω bij 60 Hz)

Draadloze subwoofer	
Stroomvereisten	200 - 240 V ~ 50 / 60 Hz
Stroomverbruik	35 W
Ontvangstuitgang	5,8 GHz
Type	1-weg 1 luidspreker
Nominale impedantie	3 Ω
ingangsvermogen	140 W
Max. ingangsvermogen	280 W
Afmetingen (B x H x D)	196 x 392 x 317 mm
Netto gewicht	6,88 kg

De vormgeving en specificaties kunnen zonder voorafgaande kennisgeving worden gewijzigd.

