

Model	VC1016NN**/VC1016NS**/VC1014NN**/VC1014NS**		
Language	English+ Hungarian+Bulgarian+Albanian+Serbian+Croatian+Macedonian		
Page	50	Color(cover/body)	1/1
Material	Weight 80g	Size(W*H)	150×220(mm)
Date	2011.02.21	Designer	Nie Lin
Part No	MFL67021711	Description	Owners Manual

Chage Record

No.	Change content	ECO No.	Date	Designer	Confirm
①					
②					
③					
④					
⑤					
⑥					
⑦					
⑧					
⑨					

OWNER'S MANUAL
HASZNÁLATI ÚTMUTATÓ
РЪКОВОДСТВО ЗА ПОТРЕБИТЕЛЯ
UDHEZUES PERDORIMI
УПУТСТВО ЗА УПОТРЕБУ
UPUTSTVA ZA UPOTREBU
УПАТСТВО ЗА КОРИСТЕЊЕ

VC1016NN**
VC1016NS**
VC1014NN**
VC1014NS**

New Type Cyclone Vacuum Cleaner

This information contains important instructions for the safe use and maintenance of the vacuum cleaner. Especially, please read all of the information on page 6,9 for your safety. Please keep this manual in an easily accessible place and refer to it anytime.

Új típusú Cyclone porszívó

Jelen használati útmutatóban fontos utasításokat találhatnak a porszívó biztonságos üzemeltetésére és karbantartására vonatkozóan. A biztonságos használat érdekében fordítson különös figyelmet a 10-13. oldal tartalmára. Kérjük, a használati útmutatót tartsa jól hozzáférhető helyen, hogy szükség esetén kéznél legyen.

Нова прахосмукачка тип циклон

Този материал съдържа важни указания за безопасното използване и обслужване на прахосмукачката. Моля прочетете изцяло информацията, особено тази на стр. 14 и 17, която се отнася за Вашата безопасност. Дръжте това ръководство на леснодостъпно място и го използвайте за справка при всяка необходимост.

Vakum i ri ciklon korent

Kjo broshurë përmban informacion të rëndësishëm për përdorim të sigurt dhe ruajtjen e produktit. Informacioni në faqet 18 dhe 21 është shumë i rëndësishëm. Mbajeni këtë broshurë me kujdes, dhe lexoni atë, kur keni nevojë për ndihmë.

Нови циклон усисивач

Ова брошура садржи важне информације о безбедном коришћењу и одржавању производа. Информације на страницама 22 и 25 су веома важне. Чувајте пажљиво ову књижицу, и прочитајте када вам је потребна помоћ.

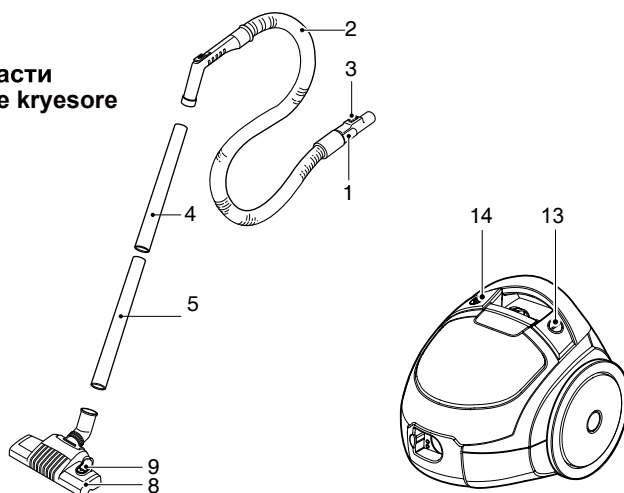
Novi ciklon usisivač

Ova knjižica sadrži važne upute za sigurnu upotrebu i održavanje usisivača. Molimo, za vašu sigurnost pročitajte upute na stranicama 26 i 29. Molimo, čuvajte ovaj priručnik na lako dostupnom mjestu i upotrijebite ga kad god je potrebno.

Нов тип на циклонска правосмукалка

Ова упатство содржи важни информации за безбедно користење и одржување на правосмукалката. Посебно внимание обрнете на страниците 30 и 33. Чувајте го ова упатство внимателно повторно прочитајте го доколку има потреба.

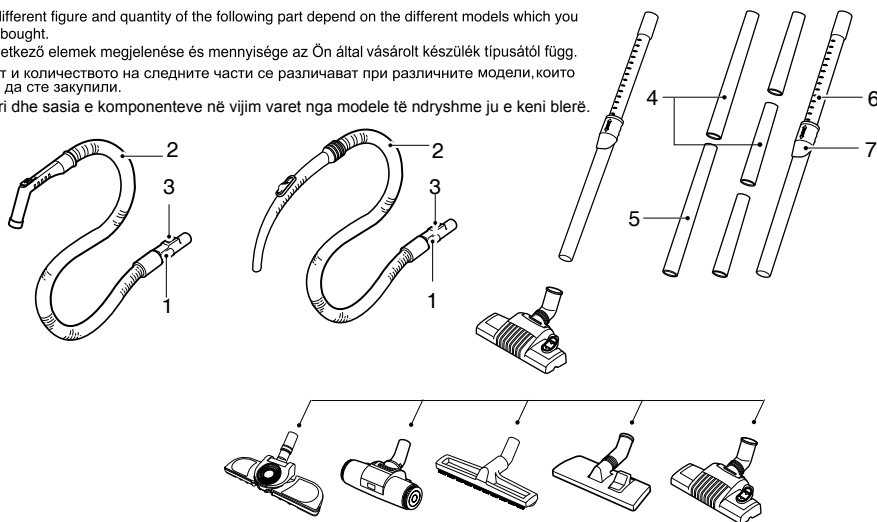
Basic Parts
Alapelemek
Основни части
Komponente kryesore



Optional Parts / Opcionalis elemek

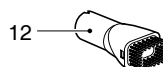
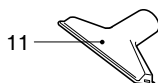
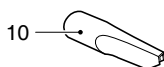
Допълнителни части / Komponente opsional

- The different figure and quantity of the following part depend on the different models which you have bought.
- A következő elemek megjelenése és mennyisége az Ön által vásárolt készülék típusától függ.
- Видът и количеството на следните части се различават при различните модели, които може да сте закупили.
- Numri dhe sasia e komponenteve në vijim varet nga modelet e ndryshme ju e keni blerë.

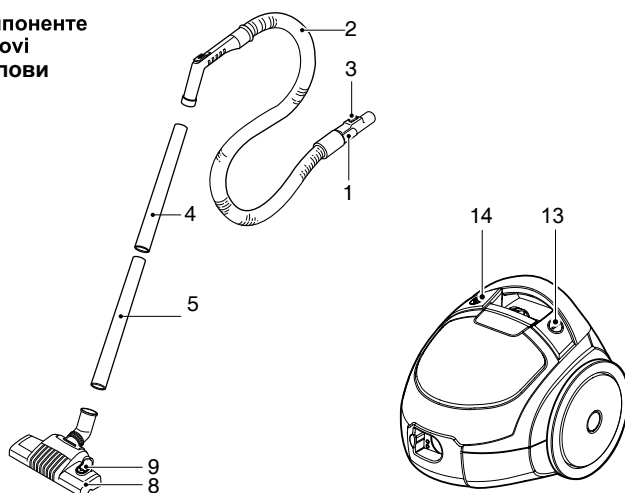


Accessory / Tartozékok / Принадлежности / Aksesorë

- These specifications are subject to change according to the agent/buyer's request.
- Ezek a jellemzők a disztribútor/vevő kérésére megváltoztathatók.
- Тези технически характеристики подлежат на промяна по искане на търговския представител / купувача.
- Kéto specifikime mund të ndryshojnë në bazë të kërkesës së agjentit ose të blerësit.

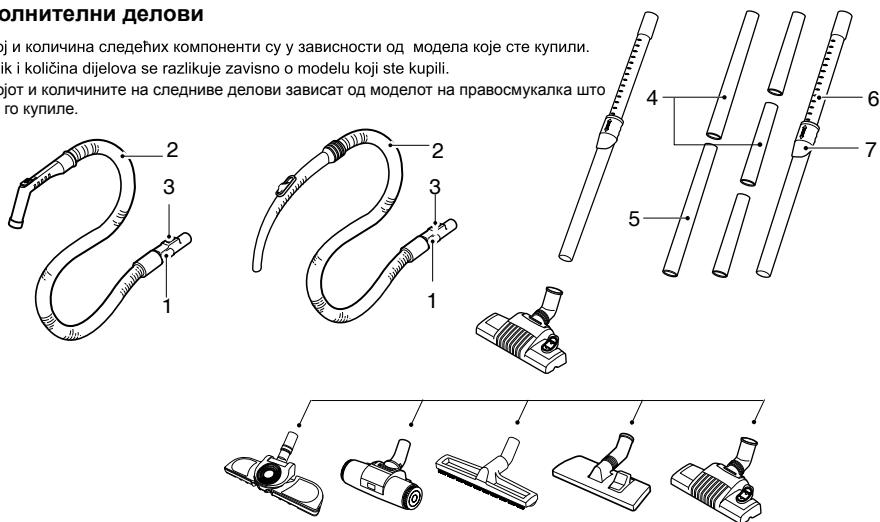


Основне компоненте
Osnovni dijelovi
Основни делови



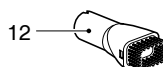
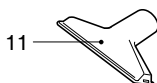
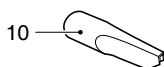
Опционалне компоненте
Dodatni dijelovi
Дополнителни делови

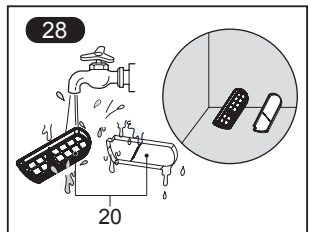
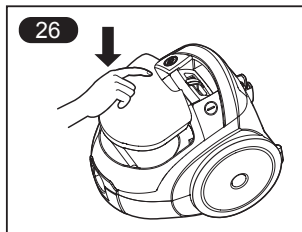
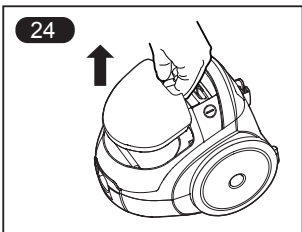
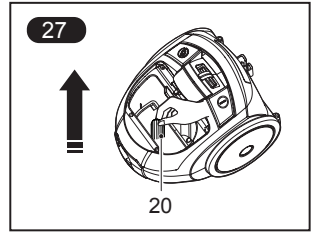
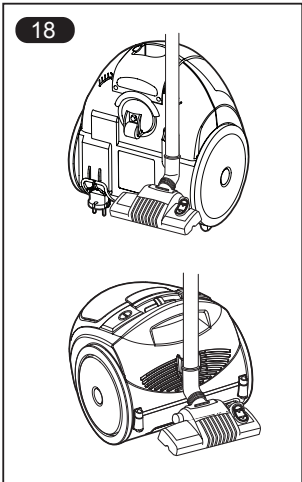
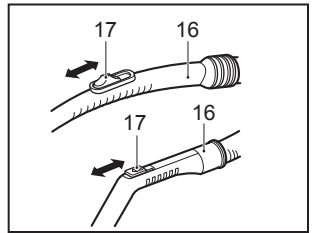
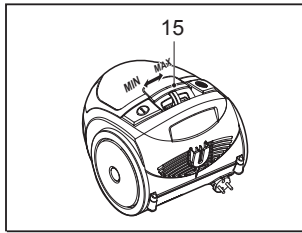
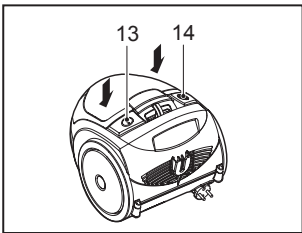
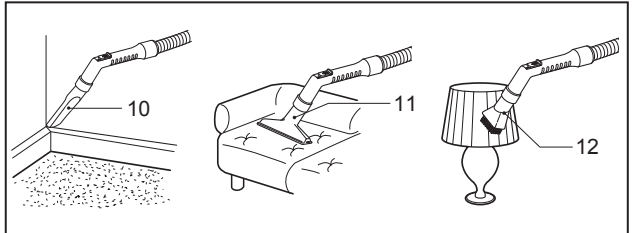
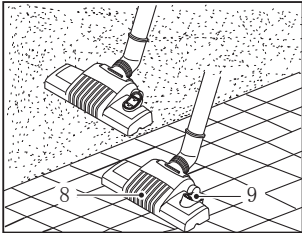
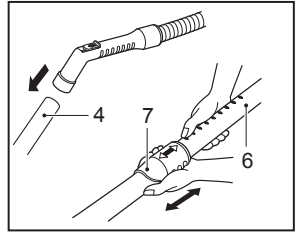
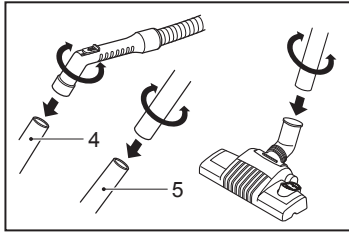
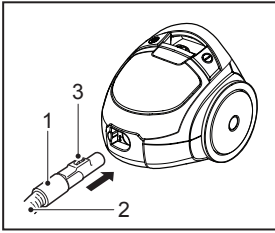
- Број и количина следећих компоненти су у зависности од модела које сте купили.
- Облик и количина делова се разликује зависно о моделу који сте купили.
- Бројот и количините на следниве делови зависат од моделот на правосмукалка што сте го купиле.



Додаци / Dodatni nastavci / Додатоци

- Ове спецификације могу да се промене према захтеву купца или агента.
- Ове карактеристике су подложне променама зависно о џелјама купаса.
- Овие спецификацији се предмет на промена во согласност со барањата на купувачот или агентот.





IMPORTANT SAFETY INSTRUCTIONS

Read and follow all instructions before using your vacuum cleaner to prevent the risk of fire, electric shock, personal injury, or damage when using the vacuum cleaner. This guide does not cover all possible conditions that may occur. Always contact your service agent or manufacturer about problems that you do not understand. This appliance complies with the following ECDirectives:-2006/95/EC Low Voltage Directive-2004/108/EC EMC Directive.



This is the safety alert symbol.

This symbol alerts you to potential hazards that can kill or hurt you and others.

All safety messages will follow the safety alert symbol and either the word "WARNING" or "CAUTION." These words mean:



WARNING

This symbol will alert you to hazards or unsafe practices which could cause serious bodily harm or death.



CAUTION

This symbol will alert you to hazards or unsafe practices which could cause bodily injury or property damage.



WARNING

- **Disconnect electrical supply before servicing or cleaning the unit or when cleaner is not in use.**

Failure to do so could result in electrical shock or personal injury.

- **Do not use vacuum cleaner to pick up anything that is burning or smoking such as cigarettes, or hot ashes.**

Doing so could result in death, fire or electrical shock.

- **Do not vacuum flammable or explosive substances such as gasoline, benzene, thinners, propane (liquids or gases).**

The fumes from these substances can create a fire hazard or explosion. Doing so could result in death or personal injury.

- **Do not handle plug or vacuum cleaner with wet hands.**

Doing so could result in death or electrical shock.

- **Do not unplug by pulling on cord.**

Doing so could result in product damage or electrical shock. To unplug, grasp the plug, not the cord.

- **Keep hair, loose clothing, fingers, and all parts of the body away from openings and moving parts.**

Failure to do so could result in electrical shock or personal injury.

- **Do not pull or carry by cord, use cord as a handle, close a door on cord, or pull cord around sharp edges or corners. Do not run vacuum cleaner over cord. Keep cord away from heated surfaces.**

Failure to do so could result in electrical shock or personal injury or fire or product damage.

- **Do not allow to be used as toy. Close attention is necessary when used by or near children.**

Personal injury or product damage could result.

- **Do not use the vacuum cleaner if the power cord or plug is damaged or faulty.**

If the power cord is damaged, it must be replaced by an approved LG Electronics Service Agent to avoid a hazard.

- **Do not use vacuum cleaner if it has been under water.**

Personal injury or product damage could result. In these cases, contact LG Electronics Service Agent to avoid hazard.



WARNING

- **Do not continue to vacuum if any parts appear missing or damaged.**

Personal injury or product damage could result. In these cases, contact LG Electronics Service Agent to avoid hazard.

- **Do not use an extension cord with this vacuum cleaner**

Fire hazard or product damage could result.

- **Using proper voltage.**

Using improper voltage may result in damage to the motor and possible injury to the user. Proper voltage is listed on the bottom of vacuum cleaner.

- **Turn off all controls before unplugging.**

Failure to do so could result in electrical shock or personal injury.

- **Do not change the plug in any way.**

Failure to do so could result in electrical shock or personal injury or product damage. Doing so result in death. If plug does not fit, contact a qualified electrician to install the proper outlet.

- **Repairs to electrical appliances may only be performed by qualified service engineers.**

Improper repairs may lead to serious hazards for the user.

- **Do not plug in if control knob is not in OFF position.**

Personal injury or product damage could result. (Depending on model)

- **Keep children away and beware of obstructions when rewinding the cord to prevent personal injury.**

The cord moves rapidly when rewinding. (Depending on model)

- **The hose contains electrical wires. Do not use it if it is damaged, cut or punctured.**

Failure to do so could result in death, or electrical shock. (Depending on model)

IMPORTANT SAFETY INSTRUCTIONS

CAUTION

- **Do not put any objects into openings.**
Failure to do so could result in product damage.
- **Do not use with any opening blocked: keep free of dust, lint, hair, and anything that may reduce air flow.**
Failure to do so could result in product damage.
- **Do not use vacuum cleaner without dust tank and/or filters in place.**
Failure to do so could result in product damage.
- **Do not use vacuum cleaner to pick up sharp hard objects, small toys, pins, paper clips, etc.**
They may damage the cleaner or dust bin.
- **Store the vacuum cleaner indoors.**
Put the vacuum cleaner away after use to prevent tripping over it.
- **This appliance is not intended for use by persons (including children) with reduced physical, sensory or mental capabilities, or lack of experience and knowledge, unless they have been given supervision or instruction concerning use of the appliance by a person responsible for their safety.**
Children should be supervised to ensure that they do not play with the appliance.
- **Only use parts produced or recommended by LG Electronics Service Agents.**
Failure to do so could result in product damage.
- **Use only as described in this manual. Use only with LG recommended or approved attachments and accessories.**
Failure to do so could result in personal injury or product damage.
- **To avoid personal injury and to prevent the machine from falling when cleaning stairs, always place it at the bottom of stairs.**
Failure to do so could result in personal injury or product damage.
- **Use accessory nozzles in sofa mode.**
Failure to do so could result in product damage.
- **Make sure the filters (exhaust filter and motor safety filter) are completely dry before replacing in the machine.**
Failure to do so could result in product damage.
- **Do not dry the filter in an oven or microwave.**
Failure to do so could result in fire hazard.
- **Do not dry the filter in a clothes dryer.**
Failure to do so could result in fire hazard.
- **Do not dry near an open flame.**
Failure to do so could result in fire hazard.
- **Always clean the dust bin after vacuuming carpet cleaners or fresheners, powders and fine dust.**

These products clog the filters, reduce airflow and can cause damage to the cleaner. Failure to clean the dust bin could cause permanent damage to the cleaner. (Depending on model)
- **Don't grasp the tank handle when you are moving the vacuum cleaner.**
The vacuum cleaner's body may fall when separating tank and body. Personal injury or product damage could result. **You should grasp the carrier handle** when you are removing the vacuum cleaner. (Depending on model)
- **If after emptying the dust tank the indicator light is on (red), clean the dust tank.**
Failure to do so could result in product damage. (Depending on model)

IMPORTANT SAFETY INSTRUCTIONS



CAUTION

Thermal protector :

This vacuum cleaner has a special thermostat that protects the vacuum cleaner in case of motor overheating. If the vacuum cleaner suddenly shuts off, turn off the switch and unplug the vacuum cleaner. Check the vacuum cleaner for possible source of overheating such as a full dust tank, a blocked hose or clogged filter. If these conditions are found, fix them and wait at least 30 minutes before attempting to use the vacuum cleaner. After the 30 minute period, plug the vacuum cleaner back in and turn on the switch.

FONTOS BIZTONSÁGI ELŐÍRÁSOK

A tűz, áramütés, személyi sérülés vagy anyagi kár elkerülése érdekében a készülék használatba vétele előtt gondosan olvassa el ezeket az előírásokat és a használat során tartsa be őket! Ez az útmutató nem tartalmazza az összes lehetséges esetet. Az Ön által nem értett problémák esetén mindig értesítse a hivatalos szervizt vagy a gyártót. A készülék a következő EU-irányelveknek felel meg Irányelvek: -2006/95/EC kisfeszültségű irányelv-2004/108/EC EMC irányelv.



Ez a jelzés a biztonsági kockázatra figyelmeztet.

Ez a jelzés személyi sérülést vagy halált okozó veszély lehetőségére figyelmeztet.

Minden biztonsági előírás mellett a figyelmeztető jelzés és a "FIGYELEM!" vagy "VIGYÁZAT!" felhívás látható. A szavak jelentése:

⚠ FIGYELEM!

Ez a jel olyan veszélyekre vagy nem biztonságos műveletekre hívja fel a figyelmet, amelyek súlyos sérülést vagy halált okozhatnak.

⚠ VIGYÁZAT!

Ez a jel olyan veszélyekre vagy nem biztonságos műveletekre hívja fel a figyelmet, amelyek személyi sérülést vagy anyagi kárt okozhatnak.

⚠ FIGYELEM!

- **A készüléket javítás, tisztítás vagy üzemben kívül helyezés előtt csatlakoztassa le a hálózati feszültségről!**

Ennek elmulasztása áramütést vagy személyi sérülést okozhat.

- **A készülékkel ne szívjon fel égő vagy füstölő anyagot, pl. cigarettát vagy forró hamut!**

Ez halált, tüzet vagy áramütést okozhat.

- **Ne szívjon fel gyúlékony vagy robbanékony anyagokat, pl. gázolajat, benzint, higitót, propánt (folyadékot vagy gázt).**

Ezeknek az anyagoknak a gőzei tűz- és robbanásveszélyesek, halált vagy személyi sérülést okozhatnak.

- **Nedves kézzel ne csatlakoztassa a hálózatra és ne használja a készüléket!**

Ez halált vagy áramütést okozhat.

- **A hálózati kábelt ne a kábelnél fogva húzza ki a hálózati csatlakozóból.**

Ennek következménye a készülék megrongálódása vagy áramütés lehet.

- **A haját, laza ruházatát, az ujját és minden testrészét tartsa távol a nyílásoktól és a mozgó alkatrészeketől!**

Ennek be nem tartása áramütést vagy személyi sérülést okozhat.

- **A hálózati kábellel ne húzza a készüléket, ne használja fogantyúként, ne csukja rá az ajtót, ne húzza éles tárgyak vagy sarkok körül!**

A készüléket ne vontassa át a kábel felett!
A hálózati kábelt tartsa távol a fűtött felületektől!

Ezek be nem tartása áramütést, személyi sérülést vagy tüzet okozhat, illetve a készülék károsodhat.

- **Ne engedje, hogy a készüléket játékszerként használják! Ha a készüléket gyerekek használják, vagy gyerekek vannak a közelben, szigorú felügyeletre van szükség!**

Személyi sérülés következhet be, vagy a készülék megrongálódhat.

- **Ne használja a porszívót, ha a tápkábel vagy a csatlakozó sérült vagy hibás.**

Ha a tápkábel megsérült, akkor ki kell cserélni egy engedett LG Electronics Service Agent, hogy elkerülje a veszélyt.

- **Ne használja a készüléket, ha az víz alá került!**

Ez személyi sérülést okozhat, vagy a készülék megrongálódhat. Ilyen esetben értesítse a hivatalos szakszervizt.

- **Ne folytassa a készülék használatát, ha bármilyen alkatrésze hiányzik vagy sérült!**

Ez személyi sérülést okozhat, vagy a készülék megrongálódhat. Ilyen esetben értesítse a hivatalos szakszervizt.

- **Ne használjon hosszabbító kábelt!**

Ez tüzet okozhat, vagy a készülék megsérülhet.

FIGYELEM!

- **Használjon megfelelő hálózati feszültséget!**

A nem megfelelő hálózati feszültség megrongálhatja a motort és személyi sérülést okozhat. A hálózati feszültség a készülék alján található.

- **A hálózati kábel lecsatlakoztatása előtt kapcsolja ki a készüléket!**

Ennek elmulasztása áramütést vagy személyi sérülést okozhat.

- **Ne cserélje ki a hálózati csatlakozót!**

Ennek elmulasztása halált, áramütést vagy személyi sérülést okozhat, vagy a készülék megrongálódhat. Ha a csatlakozó nem megfelelő, képzett elektromos szakemberrel szereltesse fel megfelelő csatlakozót.

- **Az elektromos készülékek javítását csak képzett szerviz-szakember végezheti!**

A szakszerűtlen javítás súlyos veszélyt jelenthet a felhasználó számára.

- **Az ujjával ne nyúljon a fogaskerék közelébe!**

Ez a készülék meghibásodását okozhatja..

- **A készüléket ne csatlakoztassa a hálózati feszültségre, ha a vezérlő kapcsolója nem OFF állásban van!**

Ez személyi sérülést okozhat, vagy a készülék megrongálódhat. (Típustól függően)

- **A gyerekeket tartsa távol a készüléktől és a személyi sérülés elkerülése érdekében a hálózati kábel visszatekercselésekor ügyeljen az akadályokra!**

A visszatekercselés során a kábel gyorsan mozog. (Típustól függően)

- **A kábelben elektromos vezetékek vannak. Ne használja a kábelt, ha megsérült, elszakadt vagy a köpenye lyukas!**

Ez halált vagy áramütést okozhat. (Típustól függően)

FONTOS BIZTONSÁGI ELŐÍRÁSOK

VIGYÁZAT!

- **Semmilyen tárgyat ne dugjon a nyílásokba!** Ilyen esetben a készülék megrongálódhat.
 - **Ne használja a készüléket, ha valamelyik nyílása el van takarva: távolítson el minden port, szösz, haját, szőrt stb., ami akadályozhatja a levegő áramlását!** Ennek elmulasztása a készülék megrongálódását okozhatja.
 - **A készüléket ne használja portartály és/vagy szűrők nélkül.** Ennek elmulasztása a készülék megrongálódását okozhatja.
 - **A készülékkel ne szívjon fel kemény, éles és hegyes tárgyakat, kis méretű játékokat, tűt, tűzőkapcsot stb.!** Ezek károsíthatják a készüléket vagy a portartályt.
 - **A készüléket zárt ajtó mögött tartsa!** Az elszabadult készülék által okozott balesetek elkerülése érdekében a készüléket zárt helyen tartsa.
 - **Ez készülék nem használítja személyek számára (beleértve a gyermeket), akit fizikai, érzékszervi vagy mentális képességek csökkent vagy hiányzik tapasztalatok és tudás, amikor használhatja a készüléket csak akkor a személyes biztonságért kaptak utasítást vagy felügyeletet..** Gyermek kell felügyelni, biztosítani erre hogy ne játsszanak a készüléket.
 - **Csak az LG Electronics hivatalos szervize által javasolt alkatrészeket használja!** Ellenkező esetben a készülék megrongálódhat.
 - **A készüléket csak a használati útmutatónak megfelelően használja! Csak az LG által javasolt vagy jóváhagyott kiegészítőket vagy tartozékokat használja!** Ellenkező esetben személyi sérülés történhet vagy a készülék megrongálódhat.
 - **A személyi sérülés és a készülék leesésének megakadályozása érdekében a készüléket mindig a lépcső alján helyezze el!** Ellenkező esetben személyi sérülés történhet vagy a készülék megrongálódhat.
 - **A kiegészítő szívófejeket "sofa" (bútor) üzemmódban használja!** Ellenkező esetben a készülék megrongálódhat.
- 1) **Finom por felszívása esetén a szívóerő csökkenhet. Ilyenkor tisztítsa meg a levegőszűrőt és a levegő útját.** (Típustól függően)
 - 2) **Ha a portartály ürítése után a jelzőlámpa továbbra is pirosan világít vagy 2-3 percig villog, akkor tisztítsa meg a levegőszűrőt, a levegő útját, a portartályt és a fedelét.** (Típustól függően)

Ellenkező esetben a készülék megrongálódhat. Ha a jelzőlámpa 2-3 perc után is villog, a szívóerő a motor túlmelegedése elleni védelem érdekében csökken.
 - **A visszahelyezés előtt minden szűrőt (kimeneti szűrő és motorszűrő) teljesen szárítson ki!** Ellenkező esetben a készülék megrongálódhat.
 - **A szűrőket ne szárítsa kályhában vagy mikrohullámú sütőben!** Ez tüzet okozhat.
 - **A szűrőket ne szárítsa ruhaszárítóban!** Ez tüzet okozhat.
 - **A szűrőket ne szárítsa nyílt lángnál!** Ez tüzet okozhat.
 - **Ne nyomja vagy húzza meg a készüléken található kart.** Ha a kar megsérül, a porszívó hibásan működhet, a jelzőlámpa pirosan villoghat és jelzőhang szólalhat meg akkor is, ha a portartály nincs tele. Ilyen esetben értesítse az LG Electronics hivatalos szervizét!
 - **Szőnyegtisztító vagy –frissítő és finom por porszívózása után mindig ürítse ki a portartályt!** Ezek az anyagok eltömítik a szűrőket és a készülék megrongálódhat. A portartály ürítésének elmulasztása a készüléket végleg tönkretelheti. (Típustól függően)
 - **A készüléket ne a portartály fogantyújánál fogva szállítsa!** A tartály elválhat a készüléktől és a készülék leeshet, ami személyi sérülést okozhat és a készülék megrongálódhat. A porszívó szállításakor a hordozó fogantyút használja! (Típustól függően)
 - **Ha a portartály ürítése után a jelzőlámpa világít (piros), tisztítsa meg a portartályt!** Ennek elmulasztása a készülék megrongálódását okozhatja. (Típustól függően)

FIGYELEM!

- **Használjon megfelelő hálózati feszültséget!**

A nem megfelelő hálózati feszültség megrongálhatja a motort és személyi sérülést okozhat. A hálózati feszültség a készülék alján található.

- **A hálózati kábel lecsatlakoztatása előtt kapcsolja ki a készüléket!**

Ennek elmulasztása áramütést vagy személyi sérülést okozhat.

- **Ne cserélje ki a hálózati csatlakozót!**

Ennek elmulasztása halált, áramütést vagy személyi sérülést okozhat, vagy a készülék megrongálódhat. Ha a csatlakozó nem megfelelő, képzett elektromos szakemberrel szereltesse fel megfelelő csatlakozót.

- **Az elektromos készülékek javítását csak képzett szerviz-szakember végezheti!**

A szakszerűtlen javítás súlyos veszélyt jelenthet a felhasználó számára.

- **Az ujjával ne nyúljon a fogaskerék közelébe!**

Ez a készülék meghibásodását okozhatja..

- **A készüléket ne csatlakoztassa a hálózati feszültségre, ha a vezérlő kapcsolója nem OFF állásban van!**

Ez személyi sérülést okozhat, vagy a készülék megrongálódhat. (Típustól függően)

- **A gyerekeket tartsa távol a készüléktől és a személyi sérülés elkerülése érdekében a hálózati kábel visszatekerésekor ügyeljen az akadályokra!**

A visszatekerés során a kábel gyorsan mozog. (Típustól függően)

- **A kábelben elektromos vezetékek vannak. Ne használja a kábelt, ha megsérült, elszakadt vagy a köpenye lyukas!**

Ez halált vagy áramütést okozhat. (Típustól függően)

ВАЖНИ УКАЗАНИЯ ЗА БЕЗОПАСНОСТ

Прочетете всички указания, преди да използвате вашата прахосмукачка, и ги спазвайте при използване на прахосмукачката, за да предотвратите риска от пожар, електрически удар, нараняване или повреда. Това ръководство не включва всички евентуални обстоятелства, които може да възникнат. Винаги се обаждайте на вашия сервизен агент или на производителя за проблеми, които не разбирате. Този уред отговаря на следните директиви на ЕО Директиви: -2006/95/ЕС ниско напрежение Директива 2004/108/ЕС EMC Директива.



Това е предупредителен символ за опасност.

Този символ ви предупреждава за потенциалните опасности, които могат да убият или наранят вас и други хора.

Всички съобщения за опасност се предхождат от предупредителния символ за опасност и думата “ВНИМАНИЕ” или “ПРЕДУПРЕЖДЕНИЕ” Тези думи означават:



ВНИМАНИЕ

Този символ ще ви предупреди за опасности или опасни действия, които могат да причинят сериозна телесна повреда или смърт.



ПРЕДУПРЕЖДЕНИЕ

Този символ ще ви предупреди за опасности или опасни действия, които могат да причинят телесна повреда или имуществена щета.



ВНИМАНИЕ

- **Изключете ел. захранването от контакта преди сервизно обслужване или почистване на уреда или когато не използвате прахосмукачката.**

Неспазването на това изискване може да доведе до електрически удар или нараняване.

- **Не използвайте прахосмукачката за засмукване на каквото и да било, което гори или дими, като напр. цигари или гореща пепел.**

Извършването на такова действие би могло да доведе до смърт, пожар или електрически удар.

- **Не засмуквайте запалими или експлозивни вещества, като напр. бензин, бензол, разтворители, пропан (течности или газове).**

Изпаренията на тези вещества могат да създадат пожарна опасност или да причинят експлозия. Това би могло да доведе до смърт или телесна повреда.

- **Не хващайте щепсела или прахосмукачката с мокри ръце.**

Извършването на такова действие би могло да доведе до смърт или електрически удар.

- **Не изключвайте щепсела, като дърпате кабела.**

Извършването на такова действие би могло да доведе до повреда на продукта или електрически удар. За изключване хващайте щепсела, не кабела.

- **Не приближавайте коса, широки дрехи, пръсти и всички части на тялото си до отвори и движещи се части.**

Неспазването на това изискване може да доведе до електрически удар или нараняване.

- **Не дърпайте и не носете за кабела, не използвайте кабела като дръжка, не затваряйте вратата върху кабела и не дърпайте кабела през остри ръбове или ъгли. Не прекарвайте прахосмукачката през кабела. Пазете кабела далеч от нагрети повърхности.**

Неспазването на това изискване може да доведе до електрически удар или нараняване, или до пожар или повреда на уреда.

- **Не позволявайте да се използва като играчка. Когато се използва от или в близост до деца, е необходим строг контрол.**

Може да доведе до нараняване или до повреда на уреда.

- **Не използвайте прахосмукачката ако захранващият кабел или щепсел е повреден.**

Ако захранващият кабел е повреден, той трябва да бъде заменен от одобрен Агентската служба на LG Electronics с цел избягване на опасност.

ВНИМАНИЕ

- **Не използвайте прахосмукачката, ако е била под вода.**

Може да доведе до нараняване или до повреда на уреда. В такива случаи се обадете на сервизния агент на LG Electronics, за да се избегне всякаква опасност.

- **Не продължавайте почистването с прахосмукачката, ако се окаже, че някоя част липсва или е повредена.**

Може да доведе до нараняване или до повреда на уреда. В такива случаи се обадете на сервизния агент на LG Electronics, за да се избегне всякаква опасност.

- **Не използвайте удължител с тази прахосмукачка.**

Може да доведе до пожарна опасност или до повреда на уреда.

- **Използване на подходящо напрежение.**

Неизползването на подходящо напрежение може да доведе до повреда на мотора и до евентуално нараняване на потребителя. Подходящото напрежение е посочено на дъното на прахосмукачката.

- **Изключете всички механизми за управление преди изключване на щепсела.**

Неспазването на това изискване може да доведе до електрически удар или нараняване.

- **Не сменяйте щепсела в никакъв случай.**

Неспазването на това изискване може да доведе до електрически удар или нараняване, или повреда на уреда. Извършването на това може да доведе до смърт. Ако щепселът не е подходящ, свържете се с квалифициран електротехник, за да монтира съответния контакт.

- **Ремонтът на електрически уреди може да се извършва само от квалифицирани сервизни електротехници.**

Неправилните поправки могат да доведат до сериозна опасност за потребителя.

- **Не включвайте, ако бутонът за управление не е в положение OFF (изкл.).**

Това може да доведе до нараняване или повреда на уреда. (В зависимост от модела)

- **Не допускате в близост деца и внимавайте за препятствия, когато навивате кабела, за да предотвратите нараняване.**

При навиване кабелът се движи бързо. (В зависимост от модела)

- **Маркучът съдържа електрически проводници. Не го използвайте, ако е повреден, срян или пробит.**

Неспазването на това изискване може да доведе до смърт или електрически удар. (В зависимост от модела)

ВАЖНИ УКАЗАНИЯ ЗА БЕЗОПАСНОСТ

ПРЕДУПРЕЖДЕНИЕ

- **Не поставяйте каквито и да било предмети в отворите.**
Неспазването на това изискване може да доведе до повреда на уреда.
- **Не използвайте, ако някой от отворите е запушен: почиствайте от прах, мъх, косми и всичко, което може да намали въздушния поток.**
Неспазването на това изискване може да доведе до повреда на уреда.
- **Не използвайте прахосмукачката, ако колекторът за прах и/или филтрите не са поставени на местата си.**
Неспазването на това изискване може да доведе до повреда на уреда.
- **Не използвайте прахосмукачката за засмукване на твърди остри предмети, малки играчки, карфици, кламери и т. н.**
Те могат да повредят прахосмукачката или колектора за прах.
- **Съхранявайте прахосмукачката на закрито.**
Прибирайте прахосмукачката след използване, за да предотвратите спъване в нея.
- **Този уред не е предназначен за употреба от лица (включително деца) с намалени физически, сетивни или умствени способности, или липсата на опит и познания, освен ако не са били осигурени надзор или инструкции относно използването на уреда на лицето, отговарящо за тяхната безопасност.**
Деца трябва да се контролират с цел гаранция, че те няма да играят с уреда.
- **Използвайте само части, произведени или препоръчани от сервизните агенти на LG Electronics.**
Неспазването на това изискване може да доведе до повреда на уреда.
- **Използвайте само както е описано в настоящото ръководство.**
Използвайте само с препоръчани или одобрени от LG приставки и приспособления.
Неспазването на това изискване може да доведе до повреда на уреда.
- **За да избегнете нараняване и за да предотвратите падане на машината, когато почиствате стълбище, винаги я поставяйте в основата на стълбището.**
Неспазването на това изискване може да доведе до нараняване или повреда на уреда.
- **Използвайте крайници от принадлежностите в режим диван.**
Неспазването на това изискване може да доведе до повреда на уреда.
- **Проверете дали филтрите (изходният филтър и предпазният филтър на мотора) са съвсем сухи, преди да ги поставите обратно в машината.**
Неспазването на това изискване може да доведе до повреда на уреда.
- **Не подсушавайте филтъра в обикновена или микровълнова фурна.**
Неспазването на това изискване може да доведе до пожарна опасност.
- **Не подсушавайте филтъра в сушилна за дрехи.**
Неспазването на това изискване може да доведе до пожарна опасност.
- **Не подсушавайте близо до открит огън.**
Неспазването на това изискване може да доведе до пожарна опасност.
- **Винаги почиствайте колектора за прах след засмукване на почистващи препарати за килими или освежителни, пудра и фин прах.**
Тези продукти задръстват филтрите, намаляват въздушния поток и могат да причинят повреда на прахосмукачката. Непочистването на колектора за прах може да доведе до трайна повреда на прахосмукачката.
(В зависимост от модела)
- **Не използвайте дръжката на колектора за прах за преместване на прахосмукачката.**
Корпусът на прахосмукачката може да падне при отделяне на колектора от корпуса. Това може да доведе до нараняване или повреда на уреда. Трябва да използвате дръжката за носене, когато премествате прахосмукачката.
(В зависимост от модела)
- **Ако след изпразване на колектора за прах индикаторът свети (в червено), почистете колектора за прах.**
Неспазването на това изискване може да доведе до повреда на уреда.
(В зависимост от модела)

ПРЕДУПРЕЖДЕНИЕ

VKrmeskydd:

Тази прахосмукачка има специално термореле, което предпазва прахосмукачката в случай на прегряване на мотора. Ако прахосмукачката внезапно изключи, изключете я от бутона и от контакта. Проверете прахосмукачката за евентуален източник на прегряване, като напр. пълен колектор за прах, запушен маркуч или задръстен филтър. Ако някое от тези условия е налице, отстранете ги и изчакайте поне 30 минути, преди да се опитате да използвате прахосмукачката. След изтичане на 30-минутния период отново включете прахосмукачката в контакта и от бутона. Ако прахосмукачката все още не работи, обърнете се към квалифициран електротехник.

UDHËZIME TË RËNDËSISHME PËR SIGURINË

Lexoni dhe ndiqni të gjitha udhëzimet para se të përdorni fshesën tuaj me korrent në mënyrë që të parandaloni rrezikun e zjarrit, shkarkesat elektrike, dëmtimet personale ose dëme gjatë përdorimit të fshesës me korrent. Ky udhëzues nuk mbulon të gjitha situatat e mundshme që mund të shfaqen. Kontaktoni gjithmonë me agjentin e servisit tuaj ose prodhuesin për probleme që nuk i kuptoni. Kjo pajisje është në përputhje me Direktivat e mëposhtme të KE-së Drejtori: -2006/95/EC Voltazh i ulët Drejtori -2004/108/EC EMC Drejtori.



Ky është simboli paralajmërues i sigurisë.

Ky simbol ju paralajmëron për rreziqe të mundshme që mund t'ju dëmtojnë ose vrasin. Të gjitha mesazhet e sigurisë do të ndjekin simbolin paralajmërues të sigurisë dhe fjalët "PARALAJMËRIM" ose "KUJDES". Këto fjalë do të thonë:



Ky simbol do t'ju njoftojë për rreziqe ose praktika jo të sigurta që mund të shkaktojnë dëmtime të rënda trupore ose vdekje.



Ky simbol do t'ju njoftojë për rreziqe ose praktika jo të sigurta që mund të shkaktojnë dëmtime trupore ose dëme materiale.

! PARALAJMËRIM

- **Shkëpusni burimin e energjisë elektrike para riparimit ose pastrimit të njësisë ose kur fshesa nuk është në përdorim.**

Moskryerja e kësaj mund të rezultojë në shkarkesa elektrike ose dëmtime personale

- **Mos e përdorni fshesën me korrent për të mbledhur ndonjë gjë që është duke u djegur ose lëshon tym, si cigare apo hi të nxehtë**

Veprimi i tillë mund të rezultojë në vdekje, zjarr ose shkarkesë elektrike.

- **Mos fshini me fshesë me korrent substanca të djegshme ose shpërthyes si benzinë, benzol, hollues, propan (lëngje apo gaze).**

Avujt nga këto substanca mund të shkaktojnë rrezik zjarri ose shpërthimi. Veprimi i tillë mund të rezultojë në vdekje ose dëmtim personal.

- **Mos e kapni prizën apo fshesën me korrent me duar të njoma.**

Veprimi i tillë mund të rezultojë në vdekje ose shkarkesë elektrike.

- **Mos e hiqni nga priza duke tërhequr kordonin.**

Veprimi i tillë mund të rezultojë në dëmtim të produktit ose shkarkesë elektrike. Për ta hequr nga priza, kapni spinën, jo kordonin.

- **Mbajini flokët, rrobat e gjera, gishtat, dhe të gjitha pjesët e trupit larg nga të çarët dhe pjesët lëvizëse.**

Moskryerja e kësaj mund të rezultojë në shkarkesë elektrike ose dëmtim personal.

- **Mos e tërhiqni apo lëvizni fshesën nga kordoni, mos e përdorni kordonin si dorezë, mos e mbyllni derën mbi kordon apo ta tërhiqni kordonin ndaj cepave dhe anëve të mprehta. Mos e lejoni fshesën të shkeli mbi kordon. Mbajeni kordonin larg sipërfaqeve të nxehta.**

Moskryerja e kësaj mund të rezultojë në shkarkesë elektrike ose dëmtim personal, zjarr ose dëmtim të produktit.

- **Mos e lejoni që të përdoret si lodër. Vëmendje më e madhe është e domosdoshme kur përdoret nga ose pranë fëmijëve.**

Mund të shkaktohen dëmtime personale ose dëmtime të produktit.

- **Mos e përdorni fshesë elektrike në qoftë se tejzë ose plug është dëmtuar apo i gabuar.**

Në qoftë se tejzë është dëmtuar, ai duhet të zëvendësohet nga një miratuar LG Electronics Shërbimit Agjent për të shmangur ndonjë rrezik.

- **Mos vazhdoni të fshini nëse duket se mungon apo është dëmtuar ndonjë pjesë.**

Mund të shkaktohen dëmtime personale ose dëmtime të produktit. Në këto raste, kontaktoni Agjentin e Servisit të LG Electronics për të shmangur rreziqet.



PARALAJMËRIM

- **Mos përdorni zgjatues me këtë fshesë me korrent**
Personal injury or product damage could result.
- **Përdorimi i voltazhit të përshtatshëm.**
Përdorimi i voltazhit të gabuar mund të rezultojë në dëmtim të motorit dhe dëmtime të mundshme të përdoruesit. Voltazhi i përshtatshëm është i paraqitur në pjesën e pasme të fshesës me korrent.
- **Fikni të gjithë çelësat para se ta hiqni nga priza.**
Moskryerja e kësaj mund të rezultojë në shkarkesë elektrike ose dëmtim personal.
- **Mos e ndërroni spinën në asnjë mënyrë.**
Mosarritja e kësaj mund të rezultojë në shkarkesë elektrike ose dëmtime personale ose dëmtim të produktit. Veprimi i tillë shkakton vdekje. Nëse spina nuk përshtatet, kontaktoni një elektrikist të kualifikuar për të vendosur një prizë të përshtatshme.
- **Riparimet e pajisjeve elektrike mund të kryhen vetëm nga inxhinierët e kualifikuar për shërbime.**
Riparimet e gabuara mund të sjellin rreziqe të mëdha për përdoruesin.
- **Mos e vini në prizë nëse çelësi i kontrollit nuk është në pozicionin OFF (Fikur).**
Mund të shkaktohen dëmtime personale ose dëmtime të produktit. (Në varësi të modelit)
- **Mbajini fëmijët larg dhe kini parasysh pengesat kur mblidhni kordonin për të parandaluar dëmtime personale.**
Kordoni lëviz shpejt kur mblidhet. (Në varësi të modelit)
- **Kablli përmban tela elektrikë. Mos e përdorni nëse është i dëmtuar, i prerë ose i çarë.**
Mosarritja e kësaj mund të rezultojë në vdekje ose shkarkesa elektrike. (Në varësi të modelit)
- **Mos vendosni asnjë objekt në të çarat.**
Mosarritja e kësaj mund të rezultojë në dëmtim të produktit.

UDHËZIME TË RËNDËSISHME PËR SIGURINË

KUJDES

- **Mos e përdorni kur të çarat janë të bllokuara: mbajeni të pastër nga pluhurat, copat, flokët, ose çdo gjë tjetër që mund të ulë qarkullimin e ajrit.**

Mosarritja e kësaj mund të rezultojë në dëmtim të produktit.

- **Mos e përdorni fshesën me korrent pa depozitë pluhurash dhe/ose filtrat e vendosur.**

Mosarritja e kësaj mund të rezultojë në dëmtim të produktit.

- **Mos e përdorni fshesën me korrent për të mbledhur objekte të forta të mprehta, lodra të vogla, gjilpëra me kokë, kapëse letrash, etj.** Ato mund të dëmtojnë pastruesin ose koshin e pluhurave.

- **Mbajeni fshesën me korrent në ambiente të brendshme.**

Vendoseni larg fshesën me korrent pas përdorimit për të parandaluar që të shkëlmi mbi të.

- **Kjo pajisje nuk është qëllim për t'u përdorur nga persona (duke përfshirë edhe fëmijët) me reduktohet fizik, ndijor ose mendor aftësi, apo mungesa e përvojës dhe njohurive, nëse nuk u janë dhënë lidhur me mbikëqyrjen apo udhëzimi përdorimi i pajisjes nga një person përgjegjës për sigurinë e tyre.**

Fëmijët duhet të mbikëqyrur për të siguruar se ata nuk luajnë me Pajisjen.

- **Përdorni vetëm pjesë të prodhuara ose të rekomanduara nga Agjentët e Servisit të LG Electronics.**

Mosarritja e kësaj mund të rezultojë në dëmtim të produktit.

- **Përdoreni vetëm siç përshkruhet në këtë manual. Përdoreni vetëm me aksesore dhe pajisje shtesë të rekomanduara dhe të aprovuara nga LG.**

Mosarritja e kësaj mund të rezultojë në dëmtim personal ose dëmtim të produktit.

- **Për të shmangur dëmtime personale dhe për të parandaluar rënien e pajisjes kur pastroni shkallët, vendosni gjithmonë në fundin e shkallëve.**

Mosarritja e kësaj mund të rezultojë në dëmtim personal ose dëmtim të produktit.

- **Përdorni koka aksesore në modalitetin për divanë.**

Mosarritja e kësaj mund të rezultojë në dëmtim të produktit.

- **Sigurohuni që filtrat (filtri i shkarkimit dhe filtri i sigurisë së motorit) janë plotësisht të thatë para vendosjes në pajisje.**

Mosarritja e kësaj mund të rezultojë në dëmtim të produktit.

- **Mos e thani filtrin në sobë ose furrë me mikrovalë.**

Mosarritja e kësaj mund të rezultojë në rrezik zjarri.

- **Mos e thani filtrin në një tharëse rrobash.**

Mosarritja e kësaj mund të rezultojë në rrezik zjarri.

- **Mos e thani pranë një flake të pambuluar.**

Mosarritja e kësaj mund të rezultojë në rrezik zjarri.

- **Pastrojeni gjithmonë depozitën e pluhurave pas fshirjes së pastruesve dhe zbutësve të tapeteve, substancave pluhur dhe pluhurit të imët.**

Këto produkte bllokojnë filtrat, ulin qarkullimin e ajrit dhe mund të shkaktojnë dëmtime për pastruesin. Mospastrimi i depozitës së pluhurave mund të shkaktojë dëmtime të rënda ndaj pastruesit. (Në varësi të modelit)

- **Mos e kapni dorezën e depozitës kur lëvizni fshesën me korrent.**

Trupi i fshesës me korrent mund të bjerë kur ndahen depozita me trupin. Mund të shkaktohen dëmtime personale ose dëmtime të produktit.

- **Ju duhet të kapni dorezën transportuese kur lëvizni fshesën me korrent.** (Në varësi të modelit)

- **Nëse pas boshatisjes së depozitës së pluhurave sinjali tregues është i ndezur (i kuq), pastroni depozitën e pluhurave.** Mosarritja e kësaj mund të rezultojë në dëmtim të produktit. (Në varësi të modelit)

UDHËZIME TË RËNDËSISHME PËR SIGURINË

KUJDES

Mbrojtësi Termal:

Kjo fshesë me korrent ka një termostat special që mbron fshesën me korrent në rast mbinxehje të motorit. Nëse fshesa me korrent fiket papritur, fikni çelësin dhe hiqeni fshesën nga priza. Kontrolloni fshesën me korrent për burime të mundshme të mbinxehjes si depozita e pluhurave e mbushur, një tub i bllokuar ose një filtër i bllokuar. Nëse zbulohen këto situata, rregullojini dhe prisni për të paktën 30 minuta para se të përdorni fshesën me korrent. Pas periudhës 30 minutëshe, rivendoseni fshesën me korrent në spinë dhe ndizni çelësin.

VAŽNE UPUTE ZA SIGURNOST

Prije upotrebe usisavača pročitajte i slijedite sve upute kako bi spriječili opasnost od požara, strujnog udara, osobne ozljede i oštećenja tijekom upotrebe usisavača. Vodič ne obuhvaća sve moguće slučajeve koji se mogu pojaviti tijekom upotrebe uređaja. Uvijek kada ste suočeni s problemima koje ne razumijete kontaktirajte svog servisnog zastupnika ili proizvođača. Ovaj uređaj je u skladu s EC Naputci: -2006/95/EC Naputak za niske napone -2004/108/EC EMC naputak.



Ovo je sigurnosni simbol upozorenja.

Ovaj simbol vas upozorava o mogućim opasnostima koje bi mogle ubiti ili ozlijediti vas ili druge osobe.

Sve sigurnosne poruke pratit će sigurnosni simbol upozorenja s riječima "UPOZORENJE" ili "OPREZ". Te riječi znače:



UPOZORENJE

Ovaj simbol vas upozorava na opasnosti i nesigurne postupke koji mogu prouzročiti ozbiljne tjelesne ozljede ili smrt.



OPREZ

Ovaj simbol vas upozorava na opasnosti i nesigurne postupke koji mogu prouzročiti tjelesne ozljede ili oštećenja imovine.



UPOZORENJE

- **Iskopčajte utikač iz utičnice prije servisiranja ili čišćenja uređaja ili kada je uređaj izvan upotrebe.**
U slučaju da to ne učinite postoji opasnost od izazivanja osobnih ozljeda ili strujnog udara.
- **Ne koristite usisavač za usisavanje predmeta koji gore ili se dime kao što su cigarete ili vrući pepeo.**
U tom slučaju možete izazvati smrt, požar ili strujni udar.
- **Ne usisavajte zapaljive ili eksplozivne materije kao što su gorivo, benzin, razrjeđivači, propan (tekući ili plinoviti).**
Pare ovih materija mogu izazvati požar ili eksploziju. Ako to napravite možete izazvati smrt ili osobne ozljede.
- **Ne dodirujte utikač i ne upotrebljavajte usisavač mokrim rukama.**
Ako to napravite možete izazvati smrt ili strujni udar.
- **Ne iskopčajte utikač potezanjem kabela.**
U tom slučaju možete izazvati oštećenje proizvoda i strujni udar. Kod iskapčanja utikača, uhvatite rukom utikač, a ne električni kabel.
- **Pazite da kosa, slobodna odjeća, prsti i svi drugi dijelovi tijela budu dalje od otvora i pokretnih dijelova usisavača.**
Ako se toga ne pridržavate možete izazvati strujni udar ili osobne ozljede.
- **Ne potežite kabel i ne nosite usisavač držeći ga za kabel, ne zatvarajte vrata preko kabela i ne potežite kabel preko oštirih rubova ili uglova. Ne vucite usisavač preko kabela. Kabel držite dalje od grijanih površina.**
Ako se toga ne pridržavate možete izazvati strujni udar, osobne ozljede, požar ili oštećenje proizvoda.
- **Ne dopustite upotrebu usisavača kao igračke. Potrebna je posebna pažnja kada usisavač koriste djeca ili se nalazi u njihovoj blizini.**
Tako se mogu izazvati osobne ozljede ili oštećenja proizvoda.
- **Ne koristite usisavač ako je električni kabel ili utikač oštećen ili neispravan.**
Ako je električni kabel oštećen mora se zamijeniti kod provjerenog servisa LG Electronics da spriječite nezgode.



UPOZORENJE

- **Ne upotrebljavajte usisavač ako je bio u vodi.**

Tako se mogu izazvati osobne ozljede ili oštećenja proizvoda. U takvim slučajevima kontaktirajte servisnog zastupnika LG Electronics-a kako bi izbjegli opasnosti.

- **U slučaju nedostatka ili oštećenja bilo kojeg dijela uređaja prestanite usisavati.**

Tako se mogu izazvati osobne ozljede ili oštećenja proizvoda. U takvim slučajevima kontaktirajte servisnog zastupnika LG Electronics-a kako bi izbjegli opasnosti.

- **Ne upotrebljavajte produžne kablove kod upotrebe usisavača.**

Tako možete izazvati požar ili oštećenja proizvoda.

- **Koristite pravilan napon.**

Upotreba nepravilnog napona može dovesti do oštećenja motora i do mogućih ozljeda korisnika. Vrijednost pravilnog napona nalazi se na donjoj strani usisavača.

- **Prije iskapčanja utikača isključite sve upravljačke funkcije.**

Ako to ne učinite možete izazvati strujni udar ili osobne ozljede.

- **Ni u kojem slučaju ne mijenjajte utikač.**

Ako to učinite možete izazvati strujni udar ili osobne ozljede i oštećenje proizvoda.

Tako možete izazvati

čak i smrt. Ako utikač nije odgovarajući, pozovite kvalificiranog električara neka instalira odgovarajuću utičnicu.

- **Popravak električnog uređaja mogu izvoditi samo kvalificirani serviseri tehničari.**

Nepravilni popravci mogu imati za posljedicu ozbiljne opasnosti za korisnika.

- **Utikač usisavača ne ukapćajte u utičnicu ako upravljačka tipka nije u OFF (Isključeno) položaju.**

Rezultat toga može biti osobna ozljeda ili oštećenje uređaja. (Ovisno o modelu)

- **Kada namatate električni kabel držite djecu dalje od uređaja i osigurajte slobodni prostor kako bi spriječili ozljeđivanja.**

Kabel se brzo kreće kod namatanja. (Ovisno o modelu)

- **Crijevo u sebi ima električno ožičenje. Ne upotrebljavajte ga ako je oštećeno, zarezano ili probušeno.**

Ako se toga ne pridržavate možete izazvati smrt ili strujni udar.

(Ovisno o modelu)

VAŽNE UPUTE ZA SIGURNOST

OPREZ

- **Ne stavljajte nikakve predmete u otvore.**
Ako se toga ne pridržavate možete izazvati oštećenja proizvoda.
- **Ne upotrebljavajte usisavač kada je bilo koji od otvora začepljen: neka usisavač bude čist od prašine, vlakana, kose i bilo čega što bi moglo smanjiti protok zraka.**
Ako se toga ne pridržavate možete izazvati oštećenja proizvoda.
- **Ne upotrebljavajte usisavač bez posude za prašinu i/ili postavljenih filtera.**
Tako možete izazvati oštećenja proizvoda.
- **Ne upotrebljavajte usisavač za usisavanje oštrih, tvrdih predmeta, malih igračkaka, pribadača, spajalica i sl.**
Ti predmeti mogu oštetiti usisavač ili posudu za prašinu.
- **Usisavač spremajte u zatvorene prostorije.**
Nakon upotrebe spremite usisavač kako bi izbjegli moguća oštećenja.
- **Ovaj stroj nije namijenjen da ga koriste osobe (uključujući i djecu) sa slabim fizičkim, čulnim ili mentalnim sposobnostima, ili sa nedostatkom iskustva i znanja, osim ako su pod nadzorom osobe koja im može dati sve upute za korištenje i pravila za sigurno rukovanje.**
Pazite i nadgledajte da se djeca ne igraju sa aparatom.
- **Upotrebljavajte samo dijelove koje je proizveo ili preporučio LG Electronics servisni zastupnik.**
Ako se toga ne pridržavate možete izazvati oštećenja proizvoda.
- **Upotrebljavajte sve samo na način opisan u ovom priručniku.**
Upotrebljavajte samo s LG preporučenim ili odobrenim dodacima ili nastavcima.
Ako se toga ne pridržavate možete izazvati osobne ozljede ili oštećenja proizvoda.
- **Kako bi izbjegli osobne ozljede i padanje uređaja kod čišćenja stepenica, usisavač držite uvijek na dnu stepenica.**
Ako se toga ne pridržavate možete izazvati osobne ozljede ili oštećenja proizvoda.
- **Dodatne nastavke u sofa modusu.**
Ako se toga ne pridržavate možete izazvati oštećenja proizvoda.
- **Pazite da su filteri (ispušni filter i sigurnosni filter za motor) potpuno suhi prije nego ih stavite nazad u usisavač.**
Ako se toga ne pridržavate možete izazvati oštećenja proizvoda.
- **Ne sušite filter u pećici ili mikrovalnoj pećici.**
Ako se toga ne pridržavate možete izazvati požar.
- **Ne sušite filter u sušilici za rublje.**
Ako se toga ne pridržavate možete izazvati požar.
- **Ne sušite filter u blizini otvorenog plamena.**
Ako se toga ne pridržavate možete izazvati požar.
- **Uvijek poslije usisavanja sredstava za čišćenje tepiha, osvježivača, prašaka i fine prašine očistite posudu za prašinu.**
Ovi proizvodi začepljuju filtere, smanjuju protok zraka i mogu oštetiti usisavač. Propust da se čisti posuda za prašinu može dovesti do trajnog oštećenja usisavača. (Ovisno o modelu)
- **Ne hvatajte posudu spremnika kada pomičete usisavač.**
Tijelo usisavača može opasti na pod u slučaju da se odvoji od spremnika. Tako možete izazvati osobne ozljede i oštećenja proizvoda. Uvijek kada nosite usisavač, usisavač trebate držati za njegovu ručku za nošenje. (Ovisno o modelu)
- **Ako se nakon punjenja posude za prašinu upali ili zatrepće indikator (crveno svjetlo), očistite posudu za prašinu.**
Ako se toga ne pridržavate možete izazvati oštećenja proizvoda. (Ovisno o modelu)

OPREZ

Toplinska zaštita:

Ovaj usisavač ima posebni termostat koji štiti usisavač u slučaju pregrijavanja motora. Ako se usisavač iznenada isključi, isključite prekidač i iskopčajte utikač usisavača iz utičnice. Provjerite mogući uzrok pregrijavanja usisavača, kao što to može biti puna posuda za prašinu, začepljeno crijevo ili začepljeni filter. Ako ste našli nešto od toga, riješite problem i sačekajte najmanje 30 minuta prije nego što pokušate ponovo uključiti usisavač. Nakon perioda od 30 minuta, ponovno ukopčajte utikač u utičnicu i uključite usisavač. Ako usisavač i dalje neće raditi, kontaktirajte kvalificiranog električara.

ВАЖНЕ СИГУРНОСНЕ МЕРЕ

Прочитајте и пратите све ове инструкције пре коришћења усисивача да бисте спречили појаву ризика од пожара, струјног удара, повређивања или оштећења производа. Ово упутство не покрива све могуће услове који се могу јавити. Увек контактирајте сервисера или произвођача у вези са проблемима које не разумете. Овај уређај подлеже следећим ЕС Упутствима: -2006/95ЕС Упутство за ниске напоне -2004/108/ЕС Упутство за ниске напоне -2004/108/ЕС EMC Упутство.



Ово је симбол упозорења.

Овај симбол Вас упозорава на потенцијалне опасности које могу повредити и друге. Све поруке безбедности следе симбол упозорења и реч "УПОЗОРЕЊЕ" или "ОПРЕЗ". Значење ових речи:



УПОЗОРЕЊЕ

Овај симбол Вас упозорава на могуће опасности или поступке које Вас могу изложити озбиљним повредама или које могу довести до материјалне штете.



ОПРЕЗ

Овај симбол Вас упозорава на могуће опасности или поступке који Вас могу изложити озбиљним повредама или које могу довести до материјалне штете.

! УПОЗОРЕЊЕ

- **Искључите усисивач из струје када треба да се поправља, чисти или ако се не користи.**

Ако не поступите на тај начин може доћи до струјног удара или повређивања.

- **Немојте да користите усисивач за ствари које горе или се диме, као што су на пример цигарете или врућ пепео.** Поступајући тако може доћи до ризика од смрти, пожара или струјног удара.
- **Немојте да усисавате запаљиве или експлозивне супстанце као што су бензин, бензол, разређивачи, пропан (течни или гасовити)** Испарења ових супстанци могу да доведу до опасности од паљења или експлозије. На тај начин може бити угрожен нечији живот или може доћи до повређивања.
- **Немојте да хватате утикач или усисивач мокрым рукама.** Можете тако да угрозите живот или може доћи до струјног удара.
- **Немојте да искључујете уређај из струје повлачењем за кабал.** На тај начин можете оштетити производ или може да Вас удари струја.
- **Чувајте косу, лепршаву одећу, прсте и остале делове тела од отвора и покретних делова.** Ако не пазите може да Вас удари струја или да се повредите.
- **Немојте да вучете кабал, да подижете усисивач хватањем за кабал, да затварате врата преко кабла, или да га**

вучете преко оштрих ивица или ђошкова. Немојте да вучете усисивач преко кабла. Држите кабал даље од површина које се загревају.

Ако не поступате по овоме може доћи до струјног удара, повређивања, пожара или оштећења производа.

- **Немојте да допуштате да се усисивач користи као играчка. Обратите пажњу ако га користе деца или ако се чисти близу деце.** Може доћи до повређивања или оштећења производа.
- **Не користите усисивач ако је електрични кабал или утикач оштећен или неисправан.** Ако је електрични кабал оштећен мора се заменити код овлашћеног сервисера LG Electronics-а да избегнете незгоде.
- **Немојте да користите усисивач док га не поправите ако је био под водом.** Може доћи до повређивања или оштећења производа. У таквим случајевима, контактирајте овлашћеног сервисера LG Electronics-а да бисте избегли несрећне случајеве.
- **Немојте да настављате са усисавањем ако било који део уређаја недостаје или ако је оштећен.** Може доћи од повређивања или оштећења производа. У таквим случајевима, контактирајте овлашћеног сервисера LG Electronics-а да бисте избегли несрећне случајеве.

! УПОЗОРЕЊЕ

- **Немојте да користите продужни кабал код овог усисивача.**
Може доћи до повређивања или оштећења производа.
- **Коришћење одговарајућег напона.**
Ако је напон неодговарајући то може довести до квара мотора и може повредити корисника. Одговарајући напон је означен са доње стране усисивача.
- **Искључите све контроле пре него што искључите усисивач из утичнице.**
Ако не поступате по овоме може доћи до струјног удара или повређивања.
- **Немојте да мењате утикач.**
Ако се не придржавате тога, може доћи до струјног удара, повређивања, оштећења производа или Вам може угрозити живот. Ако утикач не одговара, контактирајте квалификованог електричара да Вам намести одговарајућу утичницу.
- **Поправке електричних уређаја могу да врше само квалификовани сервисери.**
Неадекватне поправке могу озбиљно да доведу корисника у опасност.
- **Немојте да држите прсте близу зупчаника.**
Ако се не придржавате тога можете се повредити.
- **Немојте да укључујете у струју ако контролно дугме није искључено (OFF) .**
Може доћи до повређивања или оштећења производа. (Зависно од модела)
- **Склоните децу и пазите на препреке око кабла када га увлачите у усисивач да бисте спречили било какво повређивање.**
Кабал се креће веома брзо приликом увлачења.
(Зависно од модела)
- **Црево садржи електричне жице. Немојте да га користите ако је оштећено, исечено или пробушено.**
Ако не поступате према овоме, то Вам може угрозити живот или може доћи од струјног удара.
(Зависно од модела)

ВАЖНЕ СИГУРНОСНЕ МЕРЕ

ОПРЕЗ

- **Немојте да стављате никакве предмете у отворе.**
То може довести до оштећења производа.
- **Немојте да користите усисивач ако је било који отвор блокиран: пазите да прашина, влакна, длаке или било шта друго не смањи проток ваздуха.**
То може довести до оштећења производа.
- **Немојте да користите усисивач без посуде за праšину и/или филтера на свом месту.**
То може довести до оштећења производа, за праšину то може да доведе до трајног оштећења усисивача.
- **Немојте да користите усисивач за тврде и оштре предмете, мале играчке, ексере, спајалице, итд.**
Такве ствари могу да оштете усисивач или посуду за праšину.
- **Чувајте усисивач у кући.**
Склоните усисивач са пролазних места да се не би саплели о њега.
- **Овај уређај није намењен да га користе особе (укључујући и децу) са slabим физичким, чулним или менталним способностима, или са недостатком искуства и знања, осим ако су под надзором особе која им може дати сва упутства за коришћење и правила за безбедно руковање.**
Пазите и надгледајте да се деца не играју са апаратом.
- **Користите само делове који су произведени или препоручени од стране LG Electronics-a.**
Ако не поступате у складу са овим то може довести до оштећења производа.
- **Користите усисивач само онако како је описано у овом упутству. Користите само оне наставке и прибор који препоручује или одобрава компанија LG.**
Ако не поступате у складу са овим може доћи до повређивања или оштећења производа.
- **Да бисте избегли повређивање и спречили да усисивач падне док чистите степенице, увек усисивач држите на дну степеница.**
Ако не поступате у складу са овим може доћи до повређивања или оштећења производа.
- **Користите додатне наставке у софа моду.**
Ако не поступите у складу са овим то може довести до оштећења производа.
 1. **Снага усисивача може бити ослабљена када се накупи значајна количина праšине. У таквом случају, очистите ваздушни филтер и пролазе за ваздух.** (Зависно од модела)
- 2. **Ако је и после пражњења резервоара за праšину индикатор укључен (светли црвено) или трепери, онда очистите ваздушни филтер, пролазе за ваздух, резервоар за праšину и поклопац.** (Зависно од модела)
Ако не поступате у складу са овим, онда може доћи до оштећења производа. Ако индикатор настави да трепери 2-3 минута, усисна снага ће ослабити да би се заштитио мотор (од прегревања).
- **Обавезно добро осушити филтере (издувни филтер и филтер за заштиту мотора) пре него што их вратите у усисивач.**
Ако не поступите у складу са овим то може довести до оштећења производа.
- **Немојте да сушите филтер у рерни или микроталасној пећници.**
То може довести до пожара.
- **Немојте да сушите филтер у машини за сушење веша.**
То може довести до пожара.
- **Немојте ни да га сушите близу отвореног пламена.**
То може довести до пожара.
- **Немојте да гурате или вучете полуку у усисивачу**
Ако је полука оштећена, може се десити да усисивач не ради исправно и да индикатор светли црвено уз звучни аларм иако резервоар за праšину није пун.
У овом случају, контактирајте овлашћеног сервисера LG Electronics-a.
- **Увек очистите посуду за праšину након усисивача средстава за чишћење или освеживача, прашкастих материја и fine праšине.**
Такве ствари могу да запуше филтере, да смање проток ваздуха и да покваре усисивач. Уколико не очистите посуду можете изазвати трајно оштећење усисивача. (Зависно од модела)
- **Немојте да хватате дршку резервоара када желите да пренесете усисивач.**
Може да Вам испадне усисивач одвајањем резервоара и тела усисивача. Као резултат тога може да се деси да се повредите или да се оштети производ. Када пренесите усисивач треба да ухватите дршку усисивача. (Зависно од модела)
- **Ако је и после пражњења резервоара за праšину индикатор укључен (светли црвено), онда очистите резервоар.**
Ако не поступите у складу са овим то може довести до оштећења производа. (Зависно од модела)

ОПРЕЗ

Термичка заштита:

Овај усисивач има специјалан термостат који га штити у случају прегревања мотора. Ако се усисивач изненада искључи, искључите га и на дугме и из утичнице. Проверите који је могући узрок прегревања, да ли је то због пуне посуде за прашину, блокираног црева или запушеног филтера. Ако нађете неки од ових проблема, решите то на одговарајући начин и сачекајте најмање 30 минута пре поновног коришћења усисивача. После 30 минута, поново укључите усисивач. Ако усисивач и даље не ради, контактирајте квалификованог електричара.

Важни безбедносни УПАТСТВА

Прочитајте ги и следете ги упатствата уште пред да започнете со користење на вашата правосмукалка за да го намалите ризикот од оган, електричен шок, повреда или оштетување. Овој прирачник не ги опишува сите можни ситуации кои можат да настанат. Секогаш контактирајте го вашиот сервисер или производител околу проблемите кои не ги разбирате. Апаратот е во согласност со следниве ЕЦ директиви: -2006/95/ЕС Директива за ниска волтажа – 2004/108/ЕС ЕМС директива.



Ова е безбедносен симбол за предупредување.

Овој симбол ве предупредува за потенцијалните опасности кои можат да ве повредат или убијат Вас или другите.

Сите безбедносни пораки ќе следат по овој симбол за предупредување и зборовите „ПРЕДУПРЕДУВАЊЕ“ или „ВНИМАНИЕ“. Значењето на овие зборови е следно:



Овој симбол ќе Ве предупреди на опасностите или небезбедните дејства кои можат да предизвикаат сериозни телесни повреди или смрт.



Овој симбол ќе Ве предупреди на опасностите или небезбедните дејства кои можат да предизвикаат телесни повреди или оштетување на имот.

! ПРЕДУПРЕДУВАЊЕ

- **Исклучете го електричното напојување пред да го сервисирате или чистите апаратот или кога не го користите.**

Ако не го направите тоа ризикувате електричен шок или лична повреда.

- **Не користете ја правосмукалката да соберете нешто што гори или чади како цигари или топол пепел.**

Правејќи го тоа ризикувате настапување на смрт, пожар или електричен шок.

- **Ве вшмукувајте запаливи или експлозивни супстанции како бензин, бензен, разредувачи, пропан (течни или гасови).**

Испарувањето од овие супстанции може да предизвика опасност од пожар или експлозија. Правејќи го тоа ризикувате смрт или лична повреда.

- **Не допирајте го приклучокот или правосмукалката со водени раце.**

Правејќи го тоа ризикувате смрт или електричен шок.

- **Не исклучувајте ја правосмукалката влечејќи го кабелот.**

Правејќи го тоа ризикувате да го оштетите производот или да предизвикате електричен шок. За да ја исклучите, фатете го приклучокот на кабелот.

- **Држете ја косата, широките алишта, прстите и сите делови од телото настрана од отворите и деловите кои се движат.**

Во спротивно ризикувате електричен шок или лична повреда.

- **Не носете ја и влечете ја правосмукалката за кабелот, не користете го кабелот како држач, не затварајте ја вратата преку кабелот или не влечете го преку остри рабови или кошеви. Држете го кабелот подалеку од загреани површини.**

Во спротивно ризикувате електричен шок, лична повреда, пожар или оштетување на производот.

- **Не дозволувајте производот да се користи како играчка. Кога производот е во близина на деца или тие го користат, потребно е посебно внимание.**

Во спротивно може да настане лична повреда или оштетување на производот.

- **Не користете ја правосмукалката ако приклучниот кабел или приклучокот е оштетен или неисправен.**

Ако приклучниот кабел е оштетен, мора да биде заменет и одобрен од сервисот на ЛГ Електорникс, со цел да се избегне опасност.

- **Не користете ја правосмукалката ако била под вода.**

Може да настане лична повреда или оштетување на производот. Во тој случај контактирајте го сервисот на ЛГ Електорникс за да се избегне опасноста.



ПРЕДУПРЕДУВАЊЕ

- **Не продолжувајте да ја користите правосмукалката ако некои делови од неа недостасуваат или се оштетени.**

Тоа може да резултира со лична повреда или оштетување на производот. Во тој случај, а за да избегнете опасност, контактирајте го сервисот на ЛГ.

- **Со оваа правосмукалка не користете продолжен кабел**

Во тој случај постои опасност од пожар и од оштетување на производот .

- **Користете соодветен напон.**

Со користење на несоодветен напон може да настане оштетување на моторот и до повреда на корисникот. Јачината на напонот се наоѓа на задната страна на правосмукалката.

- **Исклучете ги сите функции пред да ја исклучите правосмукалката од струја.**

Во спротивно ризикувате опасност од електричен шок или телесна повреда.

- **Во никој случај не менувајте го приклучокот**

Во спротивно ризикувате опасност од електричен шок, лична повреда или оштетување на производот. Правејќи го тоа ризикувате смрт. Ако приклучокот не одговара, контактирајте квалификуван електричар за соодветно да ја инсталира опремата.

- **Поправките на електричните апарати можат единствено да бидат извршени од од квалификувани сервисни инженери.**

Несоодветни поправки можат да доведат до сериозни опасности по корисникот

- **Не приклучувајте ја правосмукалката во струја доколку контролното копче не е исклучено.**

Може да настане лична повреда или оштетувањето на продуктот. (во зависност од моделот)

- **Држете ги децата настрана и внимавајте на при намотување на кабелот со цел да се спречи лична повреда.**

При намотување кабелот се движи брзо. (во зависност од моделот)

- **Црегот содржи електрични жици. Не користете го ако е оштетено, исечено или дупнато.**

Во спротивно може да настане смрт или електричен шок. (во зависност од моделот)

Важни безбедносни УПАТСТВА

ВНИМАНИЕ

- **Немојте да ставате предмети во отворите.**
Неуспех да се стори тоа би можело да резултира во оштетување на производот.
- **Не ја користете доколку некој од отворите е запусхен: отстранете ја косата, прашина или секоја друга материја која може да го намали струењето на воздухот.**
Неуспех да се стори тоа би можело да резултира во оштетување на производот.
- **Доколку резервоарот за прашина или филтрите не се на место, немојте да ја користите правосмукалката.**
Неуспех да се стори тоа би можело да резултира во оштетување на производот.
- **Не ја користете правосмукалката за правосмукање на тврди и остри предмети, мали играчки, игли, спајалици и слично.**
Тие можат да наштетат на веш или прав за ѓубре.
- **Чувајте ја правосмукалката во затворен простор.**
Стави правосмукалка далеку по употребата да се спречи слободен над него.
- **Овој апарат не е наменет за употреба од страна на лица (вклучувајќи ги и децата) со намалени физички, сензорни или ментални способности, или недостаток на искуство и знаење, освен ако не се под надзор или со инструкции во врска со употребата на апаратот од лицето одговорно за нивната безбедност.**
Децата треба да се набљудува за да се осигури дека тие не се игра со апаратот.
- **Користете исклучиво резервни делови произведени и набавени од LG Electronics или од овластениот сервис.**
Неуспех да се стори тоа би можело да резултира во оштетување на производот.
- **Употребувајте ја правосмукалката само според начинот препорачан во овој прирачник. Употребувајте ја исклучиво препорачани и одобрени додатоци од страна на LG.**
Неуспехот да се стори тоа би можело да резултира во лична повреда или оштетување на производот.
- **За да се избегнат лични повреди, и да се спречи правосмукалката да падне по скалите, секогаш поставете ја на дното на скалите.**
Неуспехот да се стори тоа би можело да резултира во лична повреда или оштетување на производот.
- **При правосмукање на каучи, користете го соодветниот додаток.**
Неуспехот да се стори тоа би можело да резултира во оштетување на производот
- **Осигурајте се дека филтрите (издувниот филтер и моторниот сигурносен филтер), се потполно суви пред повторно да ги ставите на правосмукалката.**
Неуспехот да се стори тоа би можело да резултира во оштетување на производот
- **Немојте да го сушите филтерот во релна или микро-бранова печка.**
Неуспехот да се стори тоа би можело да резултира во опасност од пожар
- **Немојте да го сушите филтерот во машина за сушење на алишта.**
Неуспех да се стори тоа би можело да резултира во опасност од пожар
- **Немојте да ја сушите на отворен пламен.**
Неуспехот да се стори тоа би можело да резултира во опасност од пожар
- **Секогаш чистете го резервоарот за прашина по правосмукање на теписи, теписони, прав или домашна прашина.**
Овие производи пречка на филтри. Намалување на температурата и може да предизвика оштетување на почиста
Неуспехот да се чисти прашина канта може да предизвика трајно оштетување на почиста (Во зависност од моделот)
- **Немојте да ја држите правосмукалката за рачката од резервоарот за прашина, кога ја поместувате правосмукалката.**
Правосмукалка на телото може да падне кога одвојува резервоарот и тело. Лична повреда или оштетување на производот може да резултира. Можете да ја преместувате правосмукалката за рачката на резервоарот за прашина, доколку тоа го дозволува моделот на самата правосмукалка.
- **Доколку после празнење на резервоарот на прав индикаторната светилка сеуште свети, темелно исчистете го резервоарот е на светлината (црвено), темелно исчистете го резервоарот за прашина.**
Неуспехот да се стори тоа би можело да резултира во оштетување на производот. (Во зависност од моделот)

Важни безбедносни УПАТСТВА



ВНИМАНИЕ

Термо-заштитник:

Оваа правосмукалка има посебен термостат што ја штити правосмукалката во случај на моторни прегрејувања. Ако правосмукалката одеднаш се исклучи, исклучете ја веднаш од струја.

Проверете ја правосмукалката за можен извор на прегрејување, како што се целосно полн резервоар за прашина, блокирано црево или запушен филтер. Доколку овие проблеми се појават, отстранете ги, почекајте половина час пред да ја вклучите повторно. По 30 минути, повторно вклучете ја правосмукалката. Доколку повторно не работи, контактирајте го локалниот дилер или овластениот сервисер.

How to Use

Connecting the flexible hose

Push the end of the head (1) on the flexible hose (2) into the attachment point on the vacuum cleaner.

To remove the flexible hose from the vacuum cleaner, push the button (3) situated on the head, then pull upwards.

Assembling the tubes

(depending on model)

- **Metal tube (4,5)**
 - Fit together the two tubes by twisting slightly.
- **Telescopic tube (6)**
 - Push spring latch (7).
 - Pull out tube to required length.
 - Release spring latch to lock.

Using the cleaning head and Accessory

Nozzles (depending on model)

Fit the large cleaning head onto the end of the tube.

- **The 2 position head (8)** is equipped with a pedal (9) which allows you to alter its position according to the type of floor to be cleaned.
- Hard floor position** (tiles, parquet floors...): Push the pedal to lower the brush.

Carpet or rug position: Push the pedal to lift the brush up.

- **Crevice Tool (10)**

For vacuuming in those normally inaccessible places i.e. reaching cobwebs, or down the side of a sofa!

- **Upholstery Nozzle (11)**

For vacuuming upholstery, mattresses, etc. The thread collectors help to pick up the threads and fluff.

- **Dusting brush (12)**

For vacuuming picture frames furniture outlines, books and other uneven objects.

How to plug in and use

Pull out the mains lead to the desired length and plug into the socket.

Push the button (13) to start the vacuum cleaner. To stop it press the button (13) again.

Adjusting the power level

(depending on model)

- Suction capacity increases steplessly up to MAX. (15)
- The flexible hose handle (16) has a manual air flow regulator (17) which allows you to briefly reduce the suction level.

Carrying and storage


When you have switched off and unplugged the appliance, push the button (14) to automatically rewind the cord.

- Use stowage clip as shown when storing the cleaner (18).

Emptying the dust tank

The cleaner is set to maximum power and the nozzle is off the floor. As below, if these things happen to your vacuum cleaner, please turn off the appliance, unplug it and remove hose. Take out the dust tank (24) and motor safety filter (20) from the cleaner. Then empty the dust tank (19) and clean the motor safety filter (20).

- When the dust in the tank (21) reaches the maximum line.
- When a great deal of dust has clogged up the inner cover (22).
- When the motor safety filter (20) is full of dust. Wash the dust tank (23) with cold water. Dry fully in shade so that moisture is removed entirely.

 **If after emptying the dust tank the suction is low, clean the motor safety filter.**

Failure to do so could result in product damage.

Raising the dust tank

After turning off the appliance and unplugging it, press the pushing button on the appliance and hold the tank handle, then raise the tank (24).

Opening the dust tank

Please push the button (25) behind the tank, tank, then open the tank cover.

Fixing the dust tank

According to the arrow's direction (26), please close the dust tank correctly and then put it in the vacuum cleaner.

Cleaning the motor safety filter

The motor safety filter is situated inside the appliance under the dust tank. Each time that you clean the motor safety filter, we advise you to take out the motor safety filter (27).

Wash it with cold water (28) and dry fully in shade so that moisture is removed entirely. And then replace it in the vacuum cleaner.

 **Do not use vacuum cleaner without motor safety filter.**

Failure to do so could result in motor damage and weak suction.

What to do if your appliance does not work ?

Check that the appliance is correctly plugged in and that the electrical socket is working.

What to do when the suction performance reduces?

- Stop the appliance and unplug it.
- Check that the tubes, flexible hose and cleaning tool are not blocked.
- Check dust in the tank does not reach the maximum line. Empty the dust tank if necessary.
- Check that the inner cover (22) is not clogged, Clean up it if necessary.
- Check that the motor safety filter (20) is not full of dust. Clean up it if necessary.

A készülék használata

A flexibilis cső csatlakoztatása

Nyomja a flexibilis cső (2) fejének végét (1) a készüléken található csatlakoztatási pontba. A flexibilis cső eltávolításához nyomja meg a fej oldalán található gombot (3), majd húzza felfelé a fejet.

Csővek összeszerelése

(típustól függően)

- **Fém (vagy műanyag) cső (4,5)**
Enyhe csavarással illesse össze a két csövet.
- **Teleszkópos cső (6)**
 - Nyomja a rugós reteszt előre (7).
 - Húzza ki a csövet a kívánt hosszúságra.
 - Engedje vissza a rugós reteszt.

A tisztítófej és kiegészítő szívófejek használata (típustól függően)

Illesse a nagy szívófejet a cső végére.

- A 2-állású tisztítófejen (8) egy pedál (9) helyezkedik el, melynek segítségével Ön a porszívózni kívánt felületnek megfelelően állíthatja be a szívófejet.
Kemény burkolat-állás (kőburkolat, parketta stb.)
A kefe leeresztéséhez nyomja meg a pedált.
Szőnyeg vagy szőnyegpadló-állás Nyomja a pedált a másik állásba, ekkor a kefe felemelkedik.
- **Résszívó fej (10)**
Az olyan nehezen megközelíthető helyek tisztítására alkalmas, mint pl. az ülögarnitúra oldala vagy a szűk sarkokban található pókhálók.
- **Kárpittisztító fej (11)**
Bútorkárpitok, matracok stb. porszívózásához. A szőszgyűjtők segítségével könnyedén összeszedhetők a szőszök, pihék.
- **Portalanító kefe (12)**
A portalanító kefe képeretek, bútorvázak, könyvek és egyéb egyenetlen felületek porszívózására alkalmas.

Csatlakoztatás a hálózati áramforrásba és használat

Húzza ki a csatlakozószínort a kívánt hosszúságra, és dugja be a csatlakozódugót a hálózati áramforrásba. Nyomja meg a bekapcsológombot (13). A készülék kikapcsolásához ugyanezt a gombot (13) kell megnyomni.

Szíváserősség beállítása

(modelltől függően)

- A szívóerő fokozatmentesen növekszik a MAX szintig (15).
- A flexibilis cső fogóján (16) található manuális szíváserősség-állító szeleppel (17) lehet rövid ideig csökkenteni a szíváserősséget.

Szállítás és tárolás

A használat befejezése után kapcsolja ki a készüléket, húzza ki a csatlakozódugót, majd nyomja meg a vezetékfeltekerő gombot (14), ekkor a vezeték magától feltekeredik.

A porszívó tárolásakor használja a képen látható kapcsot (18).

A portartály kiürítése

A porszívó maximum fokozatra van kapcsolva és a szívófej nem éri a földet. Ha a lenti esetek történnek a porszívójával, kérem kapcsolja ki a készüléket, húzza ki a konnektor dugóját, távolítsa el a csövet. Vegye ki a portartályt (24) és a motor biztonsági szűrőt (20) a porszívóból. Ezután tisztítsa ki a portartályt (19) és a motor biztonsági szűrőt (20).

- Ha a por eléri a maximum szintet a tartályban (21)
- Ha a belső fedélnél (22) nagy mennyiségű por gyülemlt fel
- Ha a motor biztonsági szűrő (20) tele van porral. Mossa meg a portartályt (23) hideg vízben. Tisztítsa meg alaposan, hogy ne maradjon rajta semmi nedvesség.



Ha a portartály kiürítése után ki alacsony a szívóerő, akkor tisztítsa meg a motor biztonsági szűrőt.

Ennek figyelmen kívül hagyása a készülék meghibásodásához vezethet.

A portartály kiemelése

Miután kikapcsolta a készüléket és kihúzta a konnektor dugóját, nyomja le a gombot a készüléken, fogja meg a tartály fogantyúját és emelje ki a tartályt (24).

A portartály kinyitása

Kérem nyomja le a gombot (25) a készülék hátulján, majd nyissa ki a fedelet.

A portartály biztosítása

A nyilak iránya szerint (26) kérem zárja vissza a fedelet megfelelően és helyezze vissza a porszívóba.

A Motor Biztonsági Szűrőjének tisztítása

A motor biztonsági szűrő a készülékben található a portartály alatt. Minden alkalommal mielőtt tisztítaná a motor biztonsági szűrőjét, vegye ki előtte (27).

Mossa meg hideg vízben (28) és szárítsa meg alaposan, hogy ne legyen rajta semmi nedvesség. Ezután helyezze vissza a porszívóba.

**Ne használja a porszívót motor biztonsági szűrő nélkül.**

Ennek figyelmen kívül hagyása a motor meghibásodásához és alacsony szívóerőhöz vezethet.

Mi a teendő, ha a készülék nem működik

Ellenőrizze, hogy a csatlakozódugó rendesen be van-e dugva, valamint hogy a konnektorban van-e áram.

Mi a teendő, ha a szívásteljesítmény lecsökken

- Kapcsolja ki a készüléket, és húzza ki a hálózati csatlakozódugót.
- Ellenőrizze, hogy nem dugult-e el a teleszkópos cső, a flexibilis cső vagy a szívófej.
- Ellenőrizze, hogy nem éri-e el a por a legfelső vonalat a tartályban. Üritse ki a portartályt ha szükséges.
- Ellenőrizze, hogy a belső fedél (22) nincs-e eltömítve. Tisztítsa ki ha szükséges.
- Ellenőrizze, hogy a motor biztonsági szűrő (20) nincs-e tele porral. Tisztítsa ki ha szükséges

Начин на използване

Свързване на гъвкавия шланг

Вкарайте края на крайника (1) на гъвкавия шланг (2) в мястото за закрепване на прахосмукачката.

За да свалите гъвкавия шланг от прахосмукачката, натиснете бутона (3), който се намира на крайника, след това издърпайте нагоре.

Сглобяване на тръбите

(в зависимост от модела)

- **Метална (или пластмасова) тръба (4,5)**
 - Съединете двете тръби с леко завъртане
- **Телескопична тръба (6)**
 - Бутнете застопоряващия механизъм с пружина (7) напред.
 - Издърпайте тръбата до желаната дължина.
 - Пуснете застопоряващия механизъм, за да се застопори.

Използване на почистващия крайник и крайниците от принадлежностите

(в зависимост от модела)

Поставете големия почистващ крайник на края на тръбата.

- **Крайникът с 2 положения (8)** е оборудван с педал (9), който ви позволява да сменяте положението му в съответствие с типа на пода, който ще бъде почистван. **Положение 'Твърд под'** (плочки, паркет...). Натиснете педала, за да спуснете четката.
- **Положение 'Мокет или килим'**. Натиснете педала, за да повдигнете четката.
- **Инструмент за процепи (10)**
За почистване с прахосмукачката на обикновено труднодостъпни места, например за обирание на паяжини или почистване под дивана!
- **Крайник за тапицери (11)**
За почистване на тапицери, матраци и др. Колекторите за влакна помагат за обирание на влакна и мъх.
- **Четка за почистване на прах (12)**
За почистване с прахосмукачката на рамки на картини, ръбове на мебели, книги и други неравни повърхности.

Включване в мрежата и използване

Издърпайте захранващия кабел до желаната дължина и го включете в контакта.

Натиснете бутона (13), за да пуснете прахосмукачката. За да я спрете, натиснете бутона (13) отново.

Регулиране силата на засмукване

(В зависимост от модела)

- Капацитетът на засмукване се увеличава плавно до максимум (15). силата на засмукване се увеличава.
- Дръжката (16) на гъвкавия шланг има ръчен регулатор (17) на въздушния поток, който ви позволява бързо да намалите силата на засмукване

Пренос и съхранение

Когато сте изключили уреда и издърпали щепсела от контакта, натиснете бутона (12) за автоматично навиване на захранващия кабел.

Когато съхранявате прахосмукачката, използвайте скобата за складиране, както е показано (18).

Изпразване на отделението за прах

Прахосмукачката е настроена на максимална мощност, а наустникът не е на пода. Ако се случи нещо от описаното по-долу, моля, изключете уреда, извадете щепсела и отстранете маркуча. Извадете отделението за прах (24) и защитния филтър на мотора (20) от прахосмукачката. След това изпразнете отделението за прах (19) и почиштете защитния филтър на мотора (20):

- Когато прахът в резервоара (21) достигне максималното ниво.
- Когато се е натрупал много прах в горната част на вътрешния капак (22).
- Когато защитният филтър на двигателя (20) е пълен с прах.

Измийте отделението за прах (23) със студена вода. Подсушете и по-труднодостъпните части, така че влагата да бъде отстранена изцяло.



Ако след изпразване на отделението за прах всмукването е слабо, почиштете защитния филтър на мотора. Неспазването на това може да повреди продукта.

Вдигане на отделението за прах

След като изключите уреда и извадите щепсела от контакта, натиснете бутона на уреда и задръжте дръжката на отделението, а след това вдигнете отделението за прах(24).

Отваряне на отделението за прах

Моля, натиснете бутона (25) зад отделението, след това отворете неговия капак.

Закрепване на отделението за прах

Като съобразите посоката на стрелките (26), моля, затворете отделението за прах правилно, а след това го поставете в прахосмукачката.

Почистване на защитния филтър на мотора

Защитният филтър на мотора се намира във вътрешността на уреда, под отделението за събиране на прах. Съветваме Ви да изваждате защитния филтър на мотора всеки път, когато го чистите (27).

Измийте го със студена вода (28) и подсушете по-труднодостъпните части, така че влагата да бъде отстранена напълно. След това го заменете в прахосмукачката.

-  **Не използвайте прахосмукачката без защитния филтър на мотора.** Неспазването на това може да повреди мотора и да доведе до слабо засмукване.

Как да постъпите, ако уредът ви не работи?

Проверете дали уредът е включен правилно в ел. мрежата и дали контактът е в изправност.

Как да постъпите, когато силата на засмукване отслабне?

- Спрете уреда и го изключете от ел. мрежата.
- Проверете дали не са запушени или задръстени тръбите, гъвкавият шланг и почистващият инструмент.
- Уверете се, че прахът в отделението не стига до максималната граница. Ако е необходимо, изпразнете отделението за прах.
- Уверете се, че вътрешният капак (22) не е запушен. Ако е необходимо, почистете го.
- Проверете дали защитния филтър на мотора (20) не е пълен с прах. Ако е необходимо, почистете го.

Përdorimi i produktit

Lidhja e tubit fleksibël

Shtytje në fund të kreut (1) të zorrës fleksibël (2) dhe gjithashtu në pikën shtojcën në fshesë me korrent.

Nëse ju doni te hiqni gryken fleksibël nga fshesa me korrent, ju duhet të shtypni në butonin (3) mbi kokë dhe pastaj ta tërheqni atë lart.

Instalimi i tubave

(Varet nga modeli)

• Metalike (ose plastike) tubacione (4,5)

- Vendos dy tubat së bashku duke i shtrenuar.

• Tub largpamës (6)

- Shtyjë mbyllesen (7) përpara.

- Tërhiqë tub jashtë në gjatësinë e dëshiruar.

- Lironi mbyllesen dhe bllokohet.

Përdorimi i kokes se pastrimit dhe aksesoreve (ne varesi te modelit)

Vendos kapakun e pastrimit në fund të tubit.

• **Kreu me 2 pozicione (8)** ka një këmbëz (9), të cilat ju mund të përdorni për të ndryshuar pozicionin sipas llojit të dyshemese.

Pozita e vështirë për dysheme

(dyshemeja me pllaka dhe parket). Shtypni këmbëzen për të ulur fuqinë.

• **Pozicioni për qilim.** Shtypni pedalen për rritjen e fuqisë.

• Mjet çarë (9)

Nëse doni të pastroni vende të vogla, duke përfshirë çrregullësite ose nën divan.

• Grykë tapiceri (11)

Nëse doni të pastroni tapiceri apo dyshek, kjo pajisje do t'ju ndihmojë të merrni therrimet dhe pluhurin.

• Furçë pluhuri (12)

Nëse doni të pastroni korniza foto dhe mobilje, libra apo sipërfaqeve të tjera të trasha.

Si të fusni spinen ne prizë dhe përdorimi

Ju mund të tërhiqni kabllo e furnizimit për gjatësinë e saktë dhe ta vendosni atë në prizë.

Shtypni butonin (13) për të filluar fshesën me korrent. Nëse dëshironi per të ndaluar, shtypni kete buton (13) përsëri.

Ndrysho nivelin e fuqise

(varërsisht na modeli)

- Kapaciteti thithës rritet gradualisht deri në një maksimum. (15)
- Doreza e zorrës fleksibël (16) ka një rregullator të doracakt për rrjedhjen e ajrit (17), të cilat ju mund të përdorni për kohësisht të zvogëlojë nivelin e thithjes.

Bartja dhe magazinimi

Kur ju keni fikur pajisjen, shtyp butonin (12) për të mbledhur automatikisht kordonin.

Vendosni kapësen sic është e paraqitur kur magazinoni fshesën elektriken (18).

Zbrazja e serbatorit të pluhurit

Fshesa elektrike është e vendosur në një fuqi maksimale dhe gryka është e stakuar. Si më poshtë, në qoftë se këto gjëra ndodhin fshesës suaj elektrike, ju lutem, fikni pajisjen, stakoni atë dhe hiqni getenë. Nxirreni serbatorin e pluhurit (24) dhe filtrin e sigurisë së motorit (20) nga fshesa elektrike. Më pas zbrazeni serbatorin e pluhurit (19) dhe pastroni filtrin e motorit (20).

- Kur pluhuri në depozite (21) arrinë në linjë maksimale
- Kur ju vëreni që është mbledhur një sasi e madhe e pluhurit dhe ka bllokuar e mbuluar brendësinë (22).
- Kur filtri i sigurisë së motorit (20) është mbushur me pluhur.

Lajeni depoziten e pluhurit (23) me ujë të ftohtë. Thani atë plotësisht në mënyrë që lagështina është hequr plotësisht.



Nëse pas zbrazjes tanku i pluhurit thithës është i ulët, pastroni filtrin e sigurisë së motorit.

Në rast se nuk i zbatoni këto, mund të rezultojë në dëmtim të produktit.

Nxjerrja e depozites të pluhurit

Pas fikjes së pajisjes dhe stakimit të saj, shtypni butonin dhe mbajeni dorezën e tankute më pas nxirreni depoziten (24).

Hapja e depozites të pluhurit

Ju lutemi shtyni butonin prapa (25) depozites, pastaj hapeni kapakun e tankun.

Rregullimi i depozites të pluhurit

Sipas drejtimit të shigjetës së (26), ju lutem mbyllni depoziten e pluhurit si duhet dhe pastaj vëni në fshesën elektrike.

Pastrimi i filtrit të motorit të sigurisë

Filtri i motorit të sigurisë gjindet brenda pajisjes nën depoziten e pluhurit. Sa herë që ju dëshironi të pastroni filtrin e motorit të sigurisë, ne ju këshillojmë që ju të nxjerrni jashtë filtrin e motorit të sigurisë (27).

Pastrojeni atë me ujë të ftohët (28) dhe thajeni plotësisht në mënyrë që lagështija është hequr plotësisht. Më pas zëvendësoni atë në fshesën elektrike.

Mos përdorni fshesën elektrike pa filtrin e motorit të sigurisë.

Në rast së nuk i përmbaheni kësaj, mund të vij deri të dëmtimi i motorit dhe dobësimi i thithjes.

Si mund të zgjidhë problemin nëse pajisja juaj nuk punon?

Kontrollo nëse fshesë me korrent është instaluar si duhet dhe nëse prizë është duke punuar.

Si mund të zgjidhë problemin nëse performanca thithese është e keqe?

- Mbyll fshesë me korrent, dhe heq nga priza këtë aparat.
- Kontrolllo nëse tubi largpamës, është bllokuar nga çorape elastike dhe mjetet e pastrimit janë të bllokuara apo të dëmtuar.
- Kontrolllojeni pluhurin në tank që mos të arrij pikën maksimale. Zbrazeni tankun e pluhurit nëse është e nevojshme.
- Kontrolllo kapakun e brendshëm (22) që mos të jetë i mbushur, pastrojeni atë poqëse është e nevojshme.
- Sigurohuni që filtri i motorit të sigurisë (20) nuk është mbushur plotë me pluhur. Pastrojeni sipas nevojës.

КОРИШЋЕЊЕ ПРОИЗВОДА

Повезивање флексибилног црева

Гурнути крај главе (1) флексибилног црева (2) у место повезивања на усисивачу.

Ако желите да уклоните флексибилно црево са усисивача, портебно ја да притиснете дугме (3) на глави, а затим повуците на горе.

Инсталирање цеви

(У зависности од модела)

- **Металне (или пластичне) цеви (4,5)**
 - Саставите две цеви лаганим увртањем.
- **Телескопске цеви (6)**
 - Померите резу са опругом (7) напред.
 - Извучите цев до жељене дужине.
 - Пустите резу са опругом да би заклjučали цев у том положају.

Коришћење главе за чишћење и додатних папучица

(у зависности од модела)

Поставите велику главу за чишћење на крај цеви.

- **Глава са 2 позиције (8)** је опремљена са педалом (9) која омогућава промену висине главе према врсти пода.

Положај за тврде подове (плочице и паркет). Притисните педалу да би спустили четку.

Позиција за тепих или ћилим.

Притисните педалу за подизање четке.

- **Алат за пукотине (10)**
 - За усисавање тешко дохватљивих места, паучине или доње стране кауча.
- **Папучица за намештај (11)**
 - За чишћење пресвлака или душека. Овај уређај ће Вам помоћи да покупите конце и прашину.
- **Четка за прашину (12)**
 - За усисавање оквира слика и намештаја, књига или других неравних површина.

Како да укључите и користите

Повуците кабал напајања на жељену дужину и укључите га у утичицу.

Притисните тастер (13) за покретање усисивача. За прекид рада притисните ово дугме (13) поново.

Подешавање снаге

(у зависности од модела)

- Капацитет усисавања се континуирано повећава до максимума (15)
- На дршци флексибилног црева (16) је ручни регулатор протока ваздуха (17) који можете користити да привремено смањит снагу усисавања.

Пренос и чување

Када сте искључили уређај, држите утикач и затим притисните дугме (14) да би аутоматски намотали кабал.

- Користите држач за пренос када складиштите усисивач (18).

Пражњење кесе за прашину

Усисивач је подешен на максималну снагу рада, а четка је подигнута са пода. Ако се доле наведене ситуације догоде Вашем усисивачу, потребно је да искључите уређај, извадите утикач из стрје и уклоните црево. Извадите кесу са прашином (24) и заштитни филтер за мотор (20) из усисивача. Потом испразните кесу са прашином (19) и очистите заштитни филтер за мотор (20)

- Када прашина у кеси (21) достигне максимални ниво.
- Када већа количина прашине блокира унутрашњи поклопац (22)
- Када се заштитни филтер за мотор (20) напуни прашином.

Оперите кесу за прашину (23) хладном водом. Потпуно је осушите на собној температури тако да влага потпуно испари.



Ако је и након пражњења кесе за прашину снага усисавања и даље ниска, очистите заштитни филтер за мотор.

У супротном, могло би доћи до оштећења уређаја.

Подизање кесе за прашину

Пошто угасите уређај и искључите га из струје, притисните дугме на уређају и држите ручку кесе за прашину, а потом је подигните (24).

Отварање кесе за прашину

Притисните дугме (25) иза кесе за прашину, потом отворите поклопац кесе.

Намештање кесе за прашину

У складу са правцем стрелице (26), затворите кесу за прашину на правилан начин и потом је ставите у усисивач.

Чишћење сигурносног филтера за мотор

Сигурносни филтер за мотор се налази унутар уређаја испод кесе за прашину. Сваки пут када чистите сигурносни филтер за мотор, препоручујемо да претходно извадите овај филтер (27).

Оперите га у хладној води (28) и осушите га потпуно на собној температури тако да влага потпуно испари. Потом га поново поставите у усисивач.



Не користите усисивач без заштитног филтера за мотор.

У супротном, могло би доћи до оштећења мотора и слабљења снаге усисавања.

Како да решите проблем ако Ваш усисивач не ради?

Проверите да ли је усисивач исправно укључен у струју и да ли утичница ради.

Како да решите проблем ако су перформансе снаге усисавања лоше?

- Искључите усисивач и искључите га из струје
- Проверите да ли су телескопске цеви, флексибилне цеви или додатни алати за чишћење блокирани.
- Проверите да ли прашина у кеси не достиже максимални ниво. По потреби испразните кесу за прашину.
- Проверите да ли унутрашњи поклопац (22) није прекривен прашином. По потреби га очистите.
- Проверите да заштитни филтер за мотор (20) није прекривен прашином. По потреби га очистите.

Kako koristiti proizvod

Spajanje fleksibilnog crijeva

Stavite kraj glave (1) na fleksibilno crijevo (2) i priključite ga na za to predviđeno mjesto na tijelu usisivača.

Kako biste uklonili fleksibilno crijevo sa usisivača, pritisnite gumb (3) smješten na glavi i povucite prema gore.

Spajanje cijevi (Ovisno o modelu)

• Metalne (ili plastične) cijevi (4,5)

- Spojite dvije cijevi laganim zakretanjem.

• Teleskopska cijev (6)

- Gurnite polugu zasuna (7) prema naprijed.
- Izvucite cijev na željenu duljinu.
- Otpustite polugu zasuna za zaključavanje.

Upotreba četke za čišćenje i dodatnih nastavaka (ovisno o modelu)

Stavite četku za čišćenje na kraj cijevi.

• Četka s 2 pozicije (8) ima pedalu (9) koja omogućava mijenjanje položaja zavisno o vrsti poda koju čistite.

Pozicija za tvrde podove (keramičke pločice i parket). Pritisnite pedalu kako biste spustili dlake na četki.

Pozicija za tepih ili sag. Pritisnite pedalu kako biste podignuli dlake na četki.

• Nastavak za teško dostupna mjesta (10)

Za usisavanje inače teško dostupnih mjesta, npr. Paučinu, ili donje i bočne stranice sofe.

• Nastavak za tapecirani namještaj (11)

Za usisavanje tapeciranog namještaja, madraca itd. Skupljači vlakana pomažu u skupljanju niti i mrvica.

• Nastavak za prašinu (12)

Za usisavanje okvira slika, knjiga i drugih neravnih površina.

Kako priključiti i koristiti

Izvucite kabel na željenu dužinu i priključite ga u utičnicu.

Pritisnite tipku (13) za pokretanje usisivača. Za zaustavljanje, pritisnite ponovno isti gumb (13).

Prilagođavanje razine snage

(ovisno o modelu)

- Usisna snaga kontinuirano raste do maksimuma. (15)
- Ručka fleksibilnog crijeva (15) ima ručnu regulaciju protoka zraka (16) koji omogućava trenutno smanjenje usisne snage.

Nošenje i spremanje

Kada ugasite i isključite usisivač, pritisnite gumb (14) kako biste automatski namotali kabel.


- Pri spremanju usisivača upotrijebite utor za odlaganje kao što je prikazano (18).

Pražnjenje spremnika za prašinu

Usisavač je postavljen na najveći stupanj snage, a nastavak je odvojen od podloge. U slučajevima koji se navode u nastavku, isključite usisivač, iskopčajte kabel napajanja i uklonite crijevo. Izvadite spremnik za prašinu (24) i zaštitni filter motora (20) iz usisivača. Zatim ispraznite spremnik za prašinu (19) i očistite zaštitni filter motora (20).

- Kada prašina u spremniku (21) dosegne maksimalnu razinu.
- Kada zamjetna količina prašine zaglavi unutarnji poklopac (22).
- Kada je zaštitni filter motora prekriven (20) prašinom.

Isperite spremnik za prašinu (23) hladnom vodom. Stavite ga da se osuši u hladu kako biste omogućili potpuno uklanjanje vlage.

 **Ako je nakon pražnjenja spremnika za prašinu usisna snaga slaba, očistite zaštitni filter motora.** Zanimarivanje ove upute može uzrokovati oštećenja na uređaju.

Podizanje spremnika za prašinu

Isključite uređaj i iskopčajte ga iz utičnice, pritisnite gumb na usisavaču i uhvatite ručku spremnika. Zatim podignite spremnik (24).

Otvaranje spremnika za prašinu

Pritisnite gumb iza (25) spremnika i otvorite poklopac spremnika.

Pričvršćivanje spremnika za prašinu

U smjeru koji pokazuje strelica (26) pravilno zatvorite spremnik za prašinu i stavite ga u usisavač.

Čišćenje zaštitnog filtera motora

Zaštitni filter motora smješten je unutar usisavača ispod spremnika za prašinu. Preporučujemo da pri svakom čišćenju izvadite zaštitni filter motora (27).

Iperite ga hladnom vodom (28) i stavite da se osuši u hladu kako biste omogućili potpuno uklanjanje vlage. Zatim ga ponovno stavite u usisavač.

Usisavač upotrijebite isključivo sa zaštitnim filterom motora.

Zanemarivanje ove upute može uzrokovati oštećenja na motoru i slabu usisnu snagu.

Što učiniti ako vam usisavač ne radi?

Provjerite je li usisavač ispravno uključen u utičnicu koja radi.

Što učiniti kada se smanji učinkovitost usisavanja?

- Ugasite usisavač i isključite ga.
- Provjerite da li su cijevi, fleksibilno crijevo o dodatni nastavci začepljeni.
- Provjerite da prašina u spremniku nije dosegla maksimalnu razinu. Prema potrebi ispraznite spremnik za prašinu.
- Provjerite da unutarnji poklopac (22) nije zaglavljnjen. Prema potrebi ga očistite.
- Provjerite da zaštitni filter motora (20) nije prekriven prašinom. Prema potrebi ga očistite.

Користење на производот

Поврзување на флексибилното црево

Притисни на главата (1) на флексибилното црево (2) во лежиштето на правосмукалка.

Ако сакате да се отстрани флексибилното црево од правосмукалката, потребно е да го притиснете копчето (3) на главата, а потоа да се повлече до тоа.

Инсталирајте цевка

(Во зависност од моделот)

• Метална (или пластична) цевка (4,5)

- Поставете ги заедно двете цевки со благо завртување.

• Телескопската цевка (6)

- Притиснете ја бравата (7) напред.

- Извлечете ја цевката на саканата должина.

- Отпуштете ја бравата за заклучување.

Користење на главата за чистење, прскалки и прибор (зависно од моделот)

Ставете ја големата глава на крајот на цевката за чистење.

• **Глава со 2 става (8)** има педали (9) и може да го промени својот став кон типот на подот.

Позиција на тврди подови (плочки и паркет...). Притиснете на педалата надолу со четка.

Позиција за тепих или черга.

Притиснете го педалот за подигање на четката.

• Алатки за напукнатини (10)

Ако сакате да исчистите мали области, вклучувајќи собвеbs или под каучот.

• Тапациран мебел (11)

Ако сакате да се исчисти тепих или душек, овој уред ќе ви помогне да ги соберете и најситните делови и прашина.

• Четка за прашина (12)

Ако сакате да исчистите кутии, уметнички слики и мебел, книги или други груби површини.

Како да се вклучува и употреба

Можете да ги повлечат го кабелот со точната должина и да ја претвори во издувен вентил.

Притиснете (13) за да почне правосмукалката да работи. Ако сакате да се откажете, притиснете го ова копче (13) повторно.

Адаптирање на јачината

(во зависност од моделот)

- Капацитетот на смукање се зголемува чекор по чекор до максимум (15)
- Флексибилното црево (16) има рачен регулатор за протокот на воздух (17), кој може да се користи привремено да го намали нивото на вшмукување.

Начин на чување

Кога ќе го исклучите апаратот, притиснете (14) за автоматски да се врати кабелот.

Користете клипот за складирање како што е прикажано (18).

Празнење на резервоарот со прав

Правосмукалката е наместена на максимална моќност, а сурлата е ставена. Како што е прикажано подолу, ако таква е ситуацијата со вашата правосмукалка, исклучете ја машината, исклучете ја од струја и отстранете го цреводо. Извадете го резервоарот со прав (24) и филтерот за безбедност на моторот (20) од правосмукалката. Потоа, испразнете го резервоарот од правта (19) и исчистете го филтерот (20).

- Кога правта во резервоарот (21) ја достигне максималната линија.
- Кога голема количина на прав го затнува внатршниот капак (22).
- Кога филтерот на моторот (20) е полн со прав.

Измијте го резервоарот од прав (23) со ладна вода. Исушете го потполно така што влагата целосно да биде отстранете.



Ако по празнењето на резервоарот одправ силата на смукање е мала, исчистете го филтерот на моторот. Доколку не го направите ова може да се случи оштетување на машината.

Подигнување на резервоарот за прав

По исклучувањето на машината и нејзино исклучување од струја, притиснете го копчето на машината и држете ја рачката на резервоарот, потоа подигнете го резервоарот (24).

Отворање на резервоарот

Притиснете го копчето (25) позади резервоарот, потоа отворете го капакот на резервоарот.

Фиксирање на резервоарот за прав

Според насоката на стрелката (26), затворете го резервоарот за прав, а потоа ставете го во правосмукалката.

Чистење на филтерот за моторот

Филтерот за моторот е сместен внатре во машината под резервоарот за прав.

Секој пат кога го чистите овој филтер, ви советуваме да го извадите овој филтер (27).

Измијте го со ладна вода (28) и целосно исушете го така што воопшто да не постои влага во него. А потоа сместете го во правосмукалката.



Не користете ја правосмукалката без филтерот за моторот.

Доколку го направите тоа може да дојде до оштетување на моторот и намалено смукање.

Што да правите ако Вашата правосмукалка е расипана?

Проверете дали правосмукалка е правилно инсталирана и дали излезот работи.

Како може да се реши проблем, ако вшмукувањето е слабо?

- Исклучете го апаратот, и исклучете го од струја.
- Проверете дали телескопската цевка, флексибилната цевка и алатките за чистење се блокирани или се оштетени.
- Проверувајте ја правта во резервоарот да не ја достигнува максималната линија. Испразнете ја правта од резервоарот кога е потребно.
- Проверете го внатрешниот капак (22) да не се затне. Исчистете го кога е потребно.
- Проверете го филтерот за моторот (20) и осигурајте се да не биде полн со прав. Исчистете го кога е потребно.



Disposal of your old appliance

1. When this crossed-out wheeled bin symbol is attached to a product it means the product is covered by the European Directive 2002/96/EC.
2. All electrical and electronic products should be disposed of separately from the municipal waste stream via designated collection facilities appointed by the government or the local authorities.
3. The correct disposal of your old appliance will help prevent potential negative consequences for the environment and human health.
4. For more detailed information about disposal of your old appliance, please contact your city office, waste disposal service or the shop where you purchased the product.

Régi eszközök ártalmatlanítása



1. A termékhez csatolt áthúzott, kerekes szeméttároló jel jelöli, hogy a termék a 2002/96/EC EU-direktíva hatálya alá esik.
2. Minden elektromos és elektronikai terméket a lakossági hulladéktól elkülönítve kell begyűjteni, a kormány vagy az önkormányzatok által kijelölt begyűjtő eszközök használatával.
3. Régi eszközeinek megfelelő ártalmatlanítása segíthet megelőzni az esetleges egészségre vagy környezetre ártalmas hatásokat.
4. Ha több információra van szüksége régi eszközeinek ártalmatlanításával kapcsolatban, tanulmányozza a vonatkozó környezetvédelmi szabályokat, vagy lépjen kapcsolatba az üzlettel, ahol a terméket vásárolta.

Изхвърляне на вашия стар уред



1. Когато този символ на задраскана кофа за боклук е поставен върху дадено изделие, това означава, че изделието попада под разпоредбите на Европейска директива 2002/96/EC.
2. Всички електрически и електронни изделия трябва да се изхвърлят отделно от битовите отпадъци, в определени за целта съоръжения, посочени от държавните или местните органи.
3. Правилното изхвърляне на вашия уред ще помогне за предотвратяване на възможни негативни последици за околната среда и човешкото здраве.
4. За по-подробна информация за изхвърлянето на вашия стар уред се обърнете към вашата община, службите за събиране на отпадъци или магазина, откъдето сте купили своя уред.

Shkatërimi i aparatit tuaj të përdorur



1. Kur e shihni këtë simbol në një produkt, kjo do të thotë se produkti përpulhet me direktivën 2002/96/EC Evropian.
2. Të gjitha pajisjet elektrike dhe elektronike nuk duhet të trajtohen së bashku me mbeturina shtëpiake të përbashkët. Ju duhet të dërgoni pajisjet tuaja në një qendër riciklimi, dhe ju duhet të respektoni rregullat e qeverisë suaj lokale.
3. Trajtimi i duhur i aparatit tuaj të përdorura do të parandaluar ndikimin negativ mbi mjedisin dhe shëndetin e njerëzve.
4. Për më shumë detaje në lidhje me asgjësimin e drejtë të përdorur aparatit tuaj, ju lutem kontaktoni qeverisë suaj komunale, qendër mbeturina apo dyqan ku kenë blerë produktin.



Одлагање вашег старог апарата

1. Када видите овај симбол на производу, то значи да је производ у складу са Европском директивом 2002/96/ЕС.
2. Све електричне и електронске уређаје не треба одлагати заједно са отпадом из домаћинства већ у центре за рециклажу, у складу са правилима локалне самоуправе
3. Одговарајућим одлагањем вашег старог апарата ћете спречити негативан утицај на животну средину и здравље људи
4. За више информација о одлагању вашег старог уређаја, контактирајте општинску канцеларију, центру за рециклажу отпада или радњи где сте купили производ



Zbrinjavanje starog uređaja

1. Kada vidite ovaj simbol na proizvodu, to znači da proizvod odgovara Europskoj direktivi 2002/96/EC.
2. Sve električne i elektroničke uređaje ne treba odlagati zajedno sa smećem iz domaćinstva. Trebalo bi ga odlagati prema državnim i lokalnim zakonima.
3. Pravilnim odlaganjem vašeg uređaja spriječit ćete negativan utjecaj na okoliš i zdravlje ljudi.
4. Za više detalja o ispravnom odlaganju uređaja kontaktirajte lokalni ured za zbrinjavanje otpada ili maloprodaju u kojoj ste kupili uređaj.



Отстранување на вашиот стар апарат

1. Кога овој пречкртаниот тркала бин симбол е спроведен за производ тоа значи дека производот е покриен од страна на Европската Директива 2002/96/ЕС.
2. Сите електрични и електронски производи треба да бидат отстранети одвоено од комуналниот отпад преку назначени места за собирање назначен од страна на Владата или на локалните власти.
3. Правилна поставеност на вашиот стар апарат ќе помогне да се спречат потенцијалните негативни последици за животната средина и човековото здравје.
4. За повеќе детални информации за отстранување на вашиот стар апарат, ве молиме јавете се во вашата канцеларија, депонирање на отпад сервис или продавница каде што сте го купиле апаратот.

