

ÄGARENS MANUAL

Stilfull smal högtalar bar

Vänligen läs denna manual noggrant innan du ändrar inställningar och behåll den för framtida bruk.

HLS36W (HLS36W, SHS36-D)

P/NO : MFL67084705

Säkerhetsinformation

1

Hur du börjar



VARNING: FÖR ATT REDUCERA RISKEN FÖR ELEKTRISK CHOCK, TA EJ BORT SKYDDET (ELLER BAKSIDAN), INGA LÅTT LAGADE DELAR INUTI, PRATA MED KVALIFICERAD SERVICE PERSONAL OM ENHETEN ÄR TRASIG.



Blixten med pil huvudet i den liksidiga triangeln är till för att varna användaren för oisolerad farlig spänning i produktens inhägnad som kan vara en risk för att ge personer en elektrisk chock.



Utropstecknet i en liksidig triangel är till för att varna användaren för förekomsten av viktiga operativ system och underhåll instruktioner i litteratur förteckningen som medföljer produkten.

VARNING: FÖR ATT FÖRHINDRA ELD ELLER ELEKTRISK STÖT, UTSÄTT EJ PRODUKTEN FÖR REGN ELLER FUKT.

VARNING: Installera ej denna utrustning på små ytor såsom bokhyllor eller liknande enheter.

FÖRSIKTIGT: Blockera ej några ventilations öppningar. Installera enligt tillverkarens instruktioner.

Öppningar i kammaren är till för ventilation och för att försäkra en pålitlig drift av produkten och för att skydda den från att överhettas. Öppningar bör ej blockeras genom att placeras på en säng, soffa, matta eller andra linkande ytor. Denna produkt bör ej placeras i en inbyggd installation såsom en bokhylla eller hylla om inte riktig ventilation är installerad eller om du ej hållit sig till tillverkarens instruktion.

De flesta apparater rekommenderas att de placeras på en dedicerade kretsar.

Dvs., en enda krets som förser ström till endast denna apparat och har inga fler uttag eller kretsar. Kontrollera specifikations sidan av denna ägar manual för att vara säker. Överbelasta ej vägg uttag. Överbelastade vägg uttag, lös eller skadade vägg uttag, förlängnings sladdar, trasiga ström uttag, eller skadad eller sprucken sladd isolering är farliga. Alla dessa kan orsaka brand eller elektrisk chock. Undersök sladden till din apparat periodvis, och om ser ut att vara skadad eller förfallen, dra ur den, använd ej apparaten, och ersätt sladden med en exakt kopia från ett auktoriserat service center. Skydda ström sladden från fysiskt eller mekaniskt missbruk, såsom att bli snurrad, knuten, tänd, stäng i en dörr eller bli trampad på. Var extra uppmärksam på pluggar, vägguttag, och platsen där sladden går ur apparaten. För att stänga av strömmen från nätslutningen, dra i anslutningens tapp. När du installerar produkten, var säker på att anslutningen är lätt att komma åt.

Denna apparat är utrustad med ett portabelt batteri eller ackumulator.

Säkra sättet att ta bort batteriet eller batteri från utrustningen: Ta bort det gamla batteriet eller batteri paketet, följ stegen i motsatt ordning från hopsättningen. För att förhindra förorening av miljön och möjligen hot mot människor och djurens hälsa, släng det gamla batteriet i en lämplig batteri container. Släng ej batterier eller ett batteri med andra sopor. Det rekommenderas att du använder din lokala, gratis ersättnings system batterier och ackumulatorer. batteriet skall ej bli exponerad för överdriven hetta såsom solsken, eld eller liknande.

Europe Notice

LG Electronics förklarar härmed att denna/ dessa produkt(-er) är tillverkade i enlighet med de huvudsakliga kraven och andra relevanta bestämmelser i Directive 1999/5/EC, 2004/108/EC, 2006/95/EC and 2009/125/EC.

Var vänlig kontakta följande adress för att erhålla en kopia av DoC (Declaration of Conformity) (Överensstämmelsedeklarationen).

European representative :
 LG Electronics Service Europe B.V.
 Veluwezoom 15, 1327
 AE Almere. The Netherlands
 (Tel : +31-(0)36-547-8888)

Enbart för användning inomhus.

RF Meddelande beträffande strålning

Denna utrustning skall installeras och användas med ett minimiavstånd om 20 cm mellan radiatorn och din egen kropp.

Italy Notice

A general authorization is requested for outdoor use in Italy.

The use of these equipments is regulated by:

1. D.L.gs 1.8.2003, n. 259, article 104 (activity subject to general authorization) for outdoor use and article 105 (free use) for indoor use, in both cases for private use.
2. D.M. 28.5.03, for supply to public of RLAN access to networks and telecom services.

L'uso degli apparati è regolamentato da:

1. D.L.gs 1.8.2003, n. 259, articoli 104 (attività soggette ad autorizzazione generale) se utilizzati al di fuori del proprio fondo e 105 (libero uso) se utilizzati entro il proprio fondo, in entrambi i casi per uso private.
2. D.M. 28.5.03, per la fornitura al pubblico dell'accesso R-LAN alle reti e ai servizi di telecomunicazioni.

Brazil Notice

Este equipamento opera em caráter secundário, isto é, não tem direito a proteção contra interferência prejudicial, mesmo de estações do mesmo tipo, e não pode causar interferência a sistemas operando em caráter primário.

Innehåll

1 Hur du börjar

- 2 Säkerhetsinformation
- 6 Unika funktioner.
 - 6 – Portabel In
 - 6 – Högtalare ez (easy) Inställning.
- 6 Accessoarer
- 7 Introduktion
 - 7 – Vanliga symboler i denna Manual
- 7 Spelbara filer
 - 7 – MP3/ WMA musik fil krav.
- 8 Fjärrkontroll
- 9 Främre panelen.
- 9 Bakre panelen

2 Ansluter

- 10 Montera huvudenheten på en vägg
- 12 Sätt upp
 - 12 – Trådlös parning
- 13 Valfri Utrustning Anslutning
 - 13 – AUDIO (PORT. IN) In anslutning.
 - 13 – Lyssna på musik från din portabla spelare.
 - 13 – OPTICAL In anslutning.
 - 13 – Högtalare ez (easy) inställning
- 14 – USB Anslutning

3 Drift

- 15 Grund inställningar
 - 15 – USB Inställningar
- 15 Andra inställningar.
 - 15 – DOLBY DRC (Dynamic Range Control)
 - 15 – AV Sync
 - 16 – Vilotimer Inställning
 - 16 – Dimmer
 - 16 – Stäng av ljudet temporärt
 - 16 – Justera woofer nivå inställningar.
 - 16 – Visa fil och intag källan.
- 17 Ljud justering
 - 17 – Ställa in surround mode.
- 18 Kontrollera en TV med medföljande fjärrkontroll.
 - 18 – Sätta upp kontrollen för att kontrollera din TV.

4 Problemlösning

19 Problemlösning

5 Bilaga

20 Underhåll

20 – Hantera enheten

21 Varumärken och licenser

22 Specifikationer

1

2

3

4

5

Unika funktioner.

1

Hur du börjar

Portabel In

Lyssna på musik från din portabla enhet. (MP3, Notebook, etc.)

Högtalare ez (easy) Inställning.

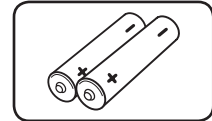
Lyssna på ljud från TV, DVD eller Digital enhet med vivid 2.1 eller 2.0 ch läge.

Accessoarer

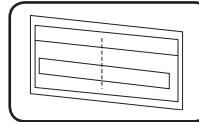
Vänligen kontrollera och identifiera medföljande accessoarer.



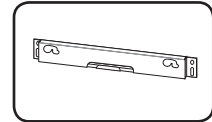
Fjärrkontroll (1)



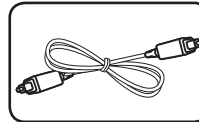
Batterier (2)



WALL BRACKET
INSTALL GUIDE (1)



Väggfäste (1)



Optisk kabel (1)

Introduktion

Vanliga symboler i denna Manual

Obs

Indikerar speciella noter och operativa funktioner.

Tips

Indikerar tips och tricks för att göra uppgiften lättare.

Försiktigt

Indikerar försiktighet för att förhindra eventuella skador från misskötsel.

Spelbara filer

MP3/ WMA musik fil krav.

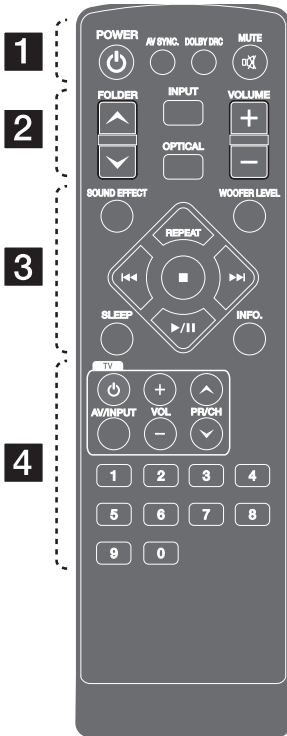
MP3/ WMA fil kompatibel med denna enhet är begränsad till följande.

- Sampling frekvens: inom 32 till 48 kHz (MP3), inom 32 till 48 kHz (WMA)
- Bit hastighet: inom 32 till 320 kbps (MP3) 40 till 192 kbps (WMA)
- Max filer: Under 999
- Fil förlängningar : ".mp3"/".wma"

Fjärrkontroll

1

Hur du börjar



Sätt i batteriet i fjärrkontrollen

Avlägsna batteriskyddet på baksidan av Fjärrkontrollen, och sätt in ett (Storlek AAA) batteri med **+** och **-** korrekt matchade.

1

POWER: Stänger av eller sätter på.

AV SYNC: synkroniserar ljud och video.

DOLBY DRC: Ställer in Dolby DRC.

MUTE: Stänger av ljudet

2

FOLDER: Söker en mapp av MP3/WMA filer. När en USB som innehåller MP3/WMA filer i flera mappar blir spelade, tryck på FOLDER för att välja mappen du vill spela.

INPUT: Andrar intag källorna.

OPTICAL: Ändrar intag källan till direkt optisk.

VOLUME: Justera högtalar volym.

3

SOUND EFFECT: Väljer en ljud effekt.

WOOFER LEVEL: Sätter ljud nivån för woofern.

REPEAT: Lyssnar på dina filer eller mappar upprepade gånger eller slumpvis.

◀◀/▶▶: Går till nästa eller föregående kapitel/spår/fil.

■: Stoppar Playback

▶/||: Startar playback / Pausar playback

SLEEP: Ställer in systemet att stänga automatiskt på en specifik tid.

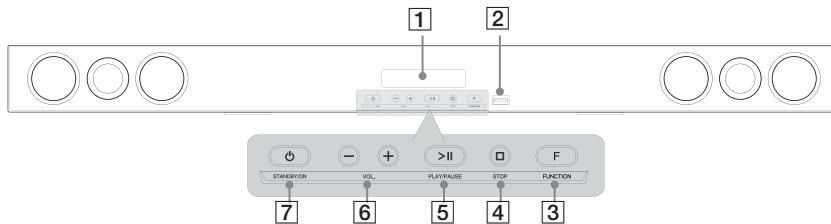
INFO.: Visar fil eller intag käll information.

4

TV Kontroll knappar: Se sid 18.

0 till 9 nummer knappar: Väljer numrerade spår eller filer. Skriver in PIN koden.

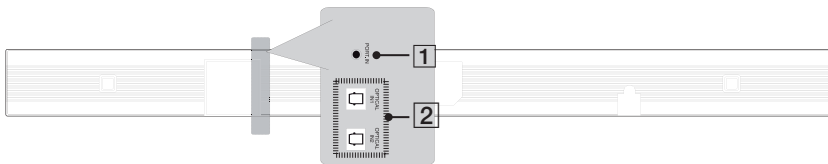
Främre panelen.



- | | |
|---|--|
| <p>1 Visning</p> <p>2 USB Port</p> <p>3 F Funktion
Tryck på den upprepade gånger för att välja en annan funktion.</p> | <p>4 <input type="checkbox"/> STOP</p> <p>5 > SPELA/STOPPA</p> <p>6 -VOL +
Justera högtalar volym.</p> <p>7 <input type="checkbox"/> STANDBY/ON</p> |
|---|--|

1
Hur du börjar

Bakre panelen



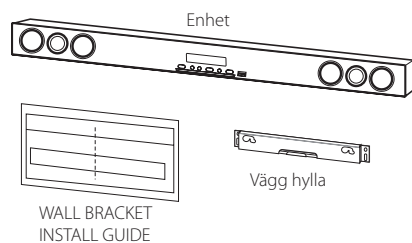
- | | |
|-----------------------------|------------------------|
| 1 PORT (portabel) IN | 2 OPTISK IN 1/2 |
|-----------------------------|------------------------|

Montera huvudenheten på en vägg

Du kan montera huvud enheten på en vägg. Förbered skruvar och hyllor som medföljer.

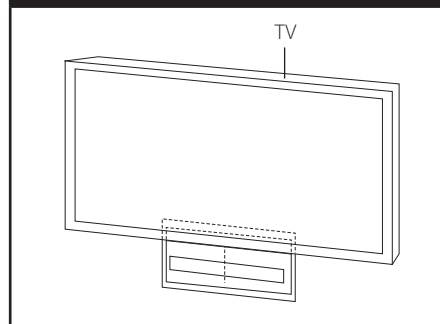
2
Ansluter

Förberedelse.



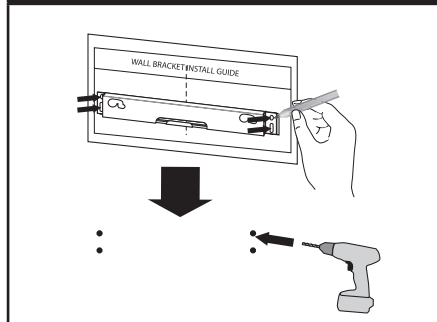
1. Matcha TV BOTTEN LINJE av WALL BRACKET INSTALL GUIDE med nedre delen av TV:n och sätt fast positionen.

Steg 1



2. När du monterar på en vägg (cement), använd vägg pluggar (Medföljer ej) Du bör borra några hål- En hjälpblad (WALL BRACKET INSTALL GUIDE) medföljer för att borra. Använd bladet för att markera borrhålet.

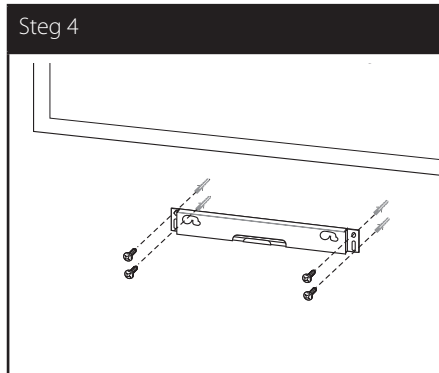
steg 2



! Obs

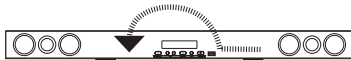
Skrudar och vägg pluggar medföljer ej för montering av enheten. Vi rekommenderar Hilti (HUD-1 6x30) för monteringen. Var snäll köp den.

3. Avlägsna WALL BRACKET INSTALL GUIDE.
4. Sätt fast den med skruvar (medföljer ej) som det ses på illustrationen nedan.

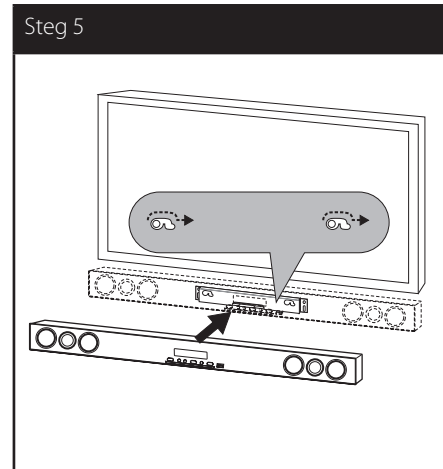


! Obs

Ta loss enheten från hyllan som det ses nedan.

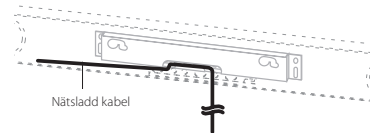


5. Häng huvud enheten på hyllan som det ses nedan



! Obs

du kan arrangera ström kablarna med hyllan som det ses nedan.



! Försiktigt

- Häng ej på den installerade enheten och undvik alla smällar på enheten.
- Säkra enheten på väggen så att den inte faller av. Om enheten faller av, kan det orsaka skada på produkten.
- När enheten är installerad på väggen, var noga med att inget barn drar i några anslutna kablar, för det kan göra så att den faller.

Sätt upp

Trådlös parning

LED indikator av trådlös subwoofer

LED Färg	Drift
Blå	Den trådlösa subwoofern tar emot signalen från enheten.
Blå (blink)	Den trådlösa sub woofern försöker ansluta.
Röd	Den trådlösa subwoofern är i standby läge.
Off (Ingen visning)	den trådlösa woofern är avstängd.

Inledande inställning av en ID för den trådlösa subwoofern

1. Anslut ström sladden av den trådlösa subwoofern till uttaget.
2. Sätt på huvud enheten: Huvud enheten och den trådlösa subwoofern kommer att bli automatiskt anslut.

Trådlös parning för manual.

när din anslutning är klar, kan du se den röda LED på woofern och woofern är inte välgrundad. För att fixa problemet , följ stegen nedan.

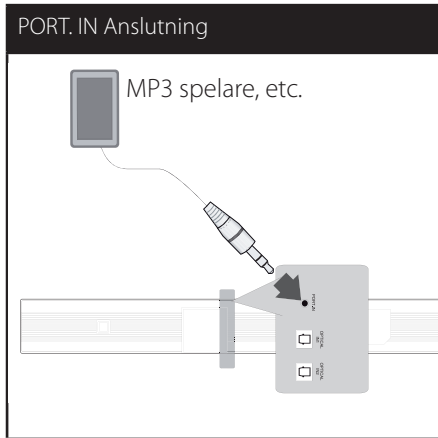
1. Tryck och håll ner STOP knappen på enheten och MUTE knappen på fjärrkontrollen samtidigt.
- Visar "REMATE"
2. Tryck på **PAIRING** på baksidan på woofern.
- Den blå LED kommer att flimra.
3. Stäng av och sätt på enheten.
- Om du ser den "blå" LED, funkar det.
4. Om du inte se den "blå" LED, försök igen Steg 1 - steg 3.

! Obs

- Om du använder huvud enheten så trådlösa subwoofer (bakre högtalarna) ljuder inom några sekunder i standby läge.
- Sätt distansen mellan denna enhet och subwoofer Mottagaren inom 10 m (32ft)
- Optimal prestation kan bli försedd endast när enheten och den trådlösa subwoofern inom en distans av 2 m (6 ft.) till 10 m (32 ft.) används eftersom kommunikationens fel kan ske om längre distans används.
- Det kan ta några sekunder (och kan ta längre tid) för den trådlösa sändaren och subwoofern att kommunicera.

Valfri Utrustning Anslutning

AUDIO (PORT. IN) In anslutning.



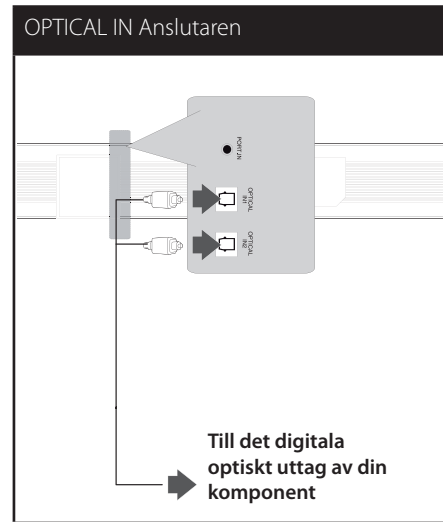
Lyssna på musik från din portabla spelare.

Enheten kan användas för att spela musik från flera typer av spelare eller externa enheter.

1. Anslut den portabla spelaren till AUDIO (PORT. IN) IN enheten anslutare
2. Sätt på strömmen genom att tryck **POWER**.
3. Välj PORTABLE funktionen genom att trycka **INPUT**.
4. Sätt på den portabla spelaren eller den externa enheten och börja spela den.

OPTICAL In anslutning.

Anslut ett optiskt uttag av enhet (eller Digital Enhet etc.) till OPTICAL IN 1/2 anslutaren.



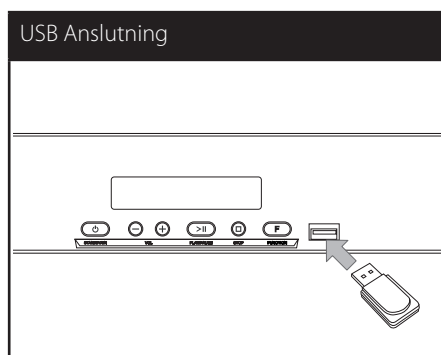
Högtalare ez (easy) inställning

Lyssnar på ljud från TV eller DVD eller Digital Device med 2.1 eller 2ch läge.

1. Anslut enhetens OPTICAL IN 1/2 uttaget till uttaget på optisk ut på din TV (eller Digitalenhet etc)
2. Välj OPTICAL 1/2 genom att använda **OPTICAL** För att välja OPTICAL 1/2 direkt.
3. Lyssna på ljud med 2.1 eller 2ch högtalare.
4. Tryck på **OPTICAL** för att avsluta OPTICAL 1/2 Funktionen återställs till den föregående.

USB Anslutning

Anslut USB porten av USB Minnet (eller MP3 spelare, etc.) till USB porten i den främre delen av enheten.



Ta bort USB Apparaten från enheten

1. Välj en annorlunda funktion eller tryck på STOP två gånger i rad.
2. Avlägsna USB apparaten från enheten.

Kompatibla USB Enheter

- MP3 Spelare: Flash typ MP3 spelare.
- USB Flash Drive: Apparater som stödjer USB 2.0 eller USB 1.1
- USB funktionen för denna enhet stödjer inte alla USB apparater.

USB Apparat krav.

- Apparater som kräver ytterligare program installation ansluten till en dator, stöds ej.
- Ta ej bort USB enheten medan den körs.
- För en stor kapacitet USB, kan det ta lite längre än några minuter för att bli sökt.
- För att förhindra att data förloras, skaffa en back up.
- Om du använder en USB förlängnings sladd eller USB hub, kommer inte USB enheten att kännas igen.
- Användande av NTFS fil system stöds ej. (Endast FAT (16/32) fil system stöds)
- Denna enhet stöds ej när det totala antalet av filer är 1000 eller mer.
- Extern HDD, Kort läsare, Låsta enheter, eller hård typ USB enheter stöds ej.
- Enhetens USB Port kan ej anslutas till Pc:n. Enheten kan ej användas som lagrings enhet.

Grund inställningar

USB Inställningar

1. Anslut USB enheten till USB porten.
2. Välj USB funktionen genom att trycka på **INPUT**.
3. Välj en fil (eller spår) du vill spela genom att trycka **◀◀** eller **▶▶**.

Till	Gör detta
Stopp	Tryck på ■
Playback	Tryck på ▶/
Paus	Tryck på ▶/
Hoppa till nästa eller föregående spår/fil	Under Playback, tryck på ◀◀ eller ▶▶ för att gå till nästa spår/fil eller för att återgå till början av det pågående spåret/filen. Tryck på ◀◀ två gånger snabbt för att backa till det föregående spåret/filen.
Spela upprepade gånger eller på måfå.	Tryck på REPEAT på fjärrkontrollen upprepade gånger, bildskärmen kommer att ändras i följande ordning, RPT 1 → RPT D (DIRECTORY) → RPT ALL → RANDOM → OFF.
Välja filer eller spår direkt.	Tryck på 0 till 9 numeriska knapparna på fjärrkontrollen för att gå till den önskade filen eller spåret direkt.

Andra inställningar.

DOLBY DRC (Dynamic Range Control)

Gör ljudet klart medan volymen är neddragen (Dolby Digital endast) Ställ in (DRC ON) genom att använda **DOLBY DRC**.

AV Sync

Medan du tar emot audio signaler från TV:n, kanske ljud och bild blir osynkat. Isf, kan denna funktion försena tiden.

1. Tryck på **AV SYNC**.
2. Använd **◀◀ ▶▶** för att scrolla upp och ner genom den försenade mängden, som du kan sätta på vad som helst mellan 0 och 300m sek.

Vilotimer Inställning

Tryck på **SLEEP** en eller flera gånger för att välja fördröjning mellan 10 och 180 minuter, efter att enheten stängs av.

För att kolla den återstående tiden, tryck på **SLEEP**.

För att stänga av **SLEEP** funktionen, tryck på **SLEEP** upprepade gånger tills "SLEEP 10" dyker upp, och tryck sedan **SLEEP** en gång till medan "SLEEP 10" visas.

! Obs

Du kan kontrollera den återstående tiden innan enheten stängs av.

Tryck på **SLEEP**, den återstående tiden visar sig i display fönstret.

3


Drift

Dimmer

Tryck på **SLEEP** en gång. Visnings fönstret kommer att mörkas till hälften. För att stänga av det, tryck på **SLEEP** upprepade gånger tills den dimmar av

Stäng av ljudet temporärt

Tryck på  **MUTE** för att stänga av ljudet.

Du kan stänga av ljudet för att t.ex. svara i telefon då  kommer upp på din skärm.

Justera woofer nivå inställningar.

Du kan justera ljud nivån för woofern.

1. Tryck på **WOOFER LEVEL**.
2. Tryck på **VOLUME -/+** för att justera ljudet för woofern.

Visa fil och intag källan.

Du kan visa varierande information på USB och OPTICAL IN 1/2 läge genom att trycka **INFO**.

USB : MP3/WMA innehålland fil information.

OPTICAL IN 1/2 : Audio format, Audio kanal.

Ljud justering

Ställa in surround mode.

Detta system har en förinställt surround sound fält. Du kan välja ett önskat surround läge genom att använda **SOUND EFFECT**.

De visade artiklarna för equalizern kan skilja sig beroende på ljudkällor och effekter.

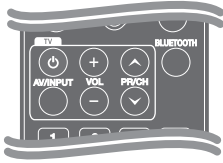
! Obs

- I vissa av surround lägena, är det på vissa högtalare inget eller lågt ljud. Det beror på om läget av surround och källan till ljudet, det är inte trasigt.
- Du kanske behöver återställa surround läget, efter att ha ändrat intag, ibland även efter att ljudspåret byts.

På Visning	Beskrivning
NATURAL	Du kan avnjuta bekvämt och naturligt ljud.
BYPASS	Du kan avnjuta ljud utan utjämnare effekt.
BASS	BASS är Bas Blast Under playback, förstärk tredubbla, bas och surround ljud effekt.
CLRVOICE	CLRVOICE är Clear Voice. detta program gör röst ljud klart, förbättrar kvalitén på röst ljud. (Vi uppmanar att använda denna EQ när du tittar på filmen av 5.1 kanaler.)
VIRTUAL	VIRTUAL är VSM Plus. Du kan avnjuta mer virtuellt surround ljud.
GAME	SPEL är Spel utjämnare Du kan avnjuta mer virtuellt ljud medan du spelar TV spel.
NIGHT	NIGHT är Natt Läge. Detta kan vara användbart när du vill titta på filmer sent på natten.
UPSCALER	UPSCALER är MP3 uppskakning. Medan du lyssnar på MP3 filer eller annan komprimerad musik kan du förstärka ljudet. Detta läge är endast tillgängligt till 2 kanal källor.
LOUDNESS	Förbättrar bas och diskanten.

Kontrollera en TV med medföljande fjärrkontroll.

Du kan kontrollera din TV med knapparna nedan.



Knapp	Drift
(TV STRÖM)	Sätt på och stäng av TV:n
AV/INPUT	Ändra din TV:s intag källa mellan TV:n och andra intag källor.
VOL +/-	Justera volymen på din TV.
PR/CH ^ / V	Skanna upp eller ned gnom de memorerade kanalerna.

! Obs

Beroende på enheten som ansluts, kanske du inte kan använda din TV med några av knapparna.

Sätta upp kontrollen för att kontrollera din TV.

Du kan styra din TV med medföljande fjärrkontroll. Om din TV är listad i tabellen nedan, sätt då den lämpliga tillverkar koden.

1. Medan du håller ned (TV STRÖM) knappen ,och tryck tillverkar koden för din TV med numeriska knappar (se tabellen nedan.)

Tillverkare	Kod nummer
LG	1 (Förinställt), 2
Zenit	1, 3, 4
GoldStar	1, 2
Samsung	6, 7
Sony	8, 9
Hitachi	4

2. Släpp (TV STRÖM) knappen för att färdigställa inställning.

Beroende på din TV, Kanske vissa knappar inte funkar på din TV, även efter att ha skrivit in rätt tillverkar kod. När du byter batterier i din fjärrkontroll, kanske kodendu har ställt in blir återställd till förinställd inställning. Ställ in rätt kod nummer igen.

Problemlösning

PROBLEM	KORREKTION
Ingen Ström	Plugga in ström kabeln
	Kontrollera konditionen genom att använda andra elektroniska apparater.
Inget ljud	Tryck på FUNCTION och kontrollera den valda funktionen.
	Ström kabeln för woofern är inte ansluten Plugga in ström kabeln till vägg uttaget. Ihopparning mellan enheten och woofern står utan förbindelse. anslut enheten och woofern (Referera till sid 12)
Fjärrkontrollen fungerar inte korrekt	Fjärrkontrollen är för långt från enheten.
	Använd fjärrkontrollen inom ungefär 23ft (7m).
	Det är något i vägen för kontrollen och enheten.
	Avlägsna hindret
	Batteriet i fjärrkontrollen är slut.
	Byt batteriet till ett nytt.

Underhåll

Hantera enheten

När du skickar enheten

Vänligen spara original kartingen och packnings material. om du behöver skicka iväg enheten, för maximalt skydd, ompaketera enheten som det var i packat från början av fabriken.

Hålla de yttre ytorna rena.

- Använd ej starka vätskor eller insektsmedel i närheten av enheten.
- Torka med högt tryck kan skada ytan.
- Lämna ej plast eller gummi produkter i kontakt med enheten i en längre period.

Städa enheten.

För att torka av spelaren, använd en mjuk torr handuk. Om ytorna är extremt smutsiga, använd en mjuk trasa som är lite fuktad med ett mild rengörings medel. Använd ej starka lösningar såsom alkohol, bensin eller thinner, då dessa kan skada enheten.

Varumärken och licenser




tillverkad under licens från Dolby Laboratories. Dolby och dubbel-D symbolen är ett varumärke av Dolby Laboratories.



Tillverkad under licens under U.S. Patent #s: 5,451,942; 5,956,674; 5,974,380; 5,978,762; 6,487,535 & andra U.S. och världsvida patent utgående och pågående. DTS och Symbolen är registrerade varumärken & DTS Digital Surround och DTS logos är varumärken från DTS, Inc. Produkten inkluderar mjukvara. © DTS, Inc. Alla rättigheter förbehålls.

Specifikationer

Allmänt	
Ström krav	Referera till huvud etiketten.
Ström förbrukning	Referera till huvud etiketten.
Dimensioner (W x H x D)	1 000 x 80 x 500 mm utan fot
Nät Vikt (Ungefär)	2.3 kg
Drifttemperatur	41 °F to 95 °F (5 °C to 35 °C)
Drift fuktighet	5% till 90%
Bus Power Supply (USB)	DC 5 V  500 mA

Intag	
DIGITAL IN (OPTICAL IN)	3 V (p-p), Optiskt uttag x 2
PORT IN	0.5 Vrms (3.5 mm stereo uttag)

Förstärkare	
Stereo läge	70 W + 70 W (4 Ω vid 1 kHz)
Subwoofer	140 W (3 Ω vid 60 Hz)

Trådlös subwoofer	
Ström krav	Referera till huvud etiketten på subwoofern.
Ström förbrukning	Referera till huvud etiketten på subwoofern.
Mottagning Uttag	5.8 GHz
Typ	1 Väg 1 Högtalare
Impedans Hastighet	3 Ω
Intag Ström	140 W
Max. Intag Ström	280 W
Nät Dimensioner (W x H x D)	196 x 392 x 317 mm
Nät Vikt	6.88 kg

Design och specifikationer är subjekt för förändring utan föregående anmälan.

