

# KÄYTTÖOHJEET

## Tyylikäs ja ohut kaiutin

Lue nämä ohjeet huolellisesti ennen laitteen käyttöä ja säilytä niitä tulevaa tarvetta varten.

HLS36W (HLS36W, SHS36-D)

P/NO : MFL67084705

## Tietoa turvallisuudesta

1

Aloitus



**HUOMIO:** ÄLÄ IRROTA KANTTA TAI TAKAKANTTA SÄHKÖISKUN VAARAN VÄLTÄMISEKSI. LAITTEEN SISÄLLÄ EI OLE KÄYTTÄJÄN HUOLLETTAVISSA OLEVIA OSIA. VAIN KOULUTETTU HUOLTOHENKILÖSTÖ SAA SUORITTA A LAITETTA KOSKEVIA HUOLTOTOIMENPITEITÄ.



Kuvasymboli, jossa on nuolenpääsalama tasakylkisen kolmion sisällä, on tarkoitettu varoittamaan käyttäjää tuotteen kuoren sisällä olevasta eristämättömästä vaarallisesta jännitteestä, joka saattaa olla riittävän voimakas aiheuttamaan ihmiselle sähköiskun.



Kuvasymboli, jossa on huutomerkki tasakylkisen kolmion sisällä, on tarkoitettu huomauttamaan käyttäjää tärkeistä käyttö- ja huolto-ohjeista tuotteen mukana toimitetussa dokumentaatiossa.

**VAROITUS:** ÄLÄ ALTISTA TÄTÄ LAITETTA SATEELLE TAI KOSTEUDELLE. TÄSTÄ VOI SEURAUKSENA OLLA TULIPALO TAI SÄHKÖISKU.

**VAROITUS:** Älä asenna tätä laitetta umpinaiseen tilaan, esimerkiksi kirjahyllyyn tai vastaavaan.

**HUOMIO:** Älä peitä mitään ilmanvaihtoaukkoja. Asenna laite valmistajan ohjeiden mukaisesti. Laitteen kotelossa olevat raot ja aukot on tarkoitettu laitteen ilmanvaihtoa varten, varmistamaan laitteen luotettava toiminta sekä suojaamaan laitetta ylikuumenemiselta. Aukkojen ilmavirtausta ei saa estää asettamalla laitetta sängylle, sohvalle, matolle tai muulle vastaavalle pinnalle. Tämä tuote ei sovellu uppoasennukseen, kuten kirjahyllyyn tai telineeseen, ellei riittävää tuuletusta järjestetä ja asennusta suoriteta valmistajan ohjeiden mukaisesti.

Useimmat laitteet on suositeltavaa yhdistää omaan virtapiiriinsä;

Tällaiseen virtapiiriin ei yhdistetä muita laitteita eikä jatkojohtoja. Katso lisätietoja käyttöoppaasta. Älä ylikuormita seinäpistorasioita. Ylikuormitetut, irralliset tai vahingoittuneet pistorasiat ja jatkojohdot sekä vahingoittuneet eristeet ovat vaarallisia. Mikä tahansa näistä voi aiheuttaa sähköiskun tai tulipalon. Tarkista laitteen sähköjohto säännöllisesti. Jos siinä näkyy vaurioita tai kulumista, irrota laite pistorasiasta. Älä käytä laitetta, ennen kuin valtuutettu huoltoteknikko on vaihtanut johdon. Suojaa virtajohtoa fyysiseltä ja mekaaniselta rasitukselta siten, ettei sen yli kävellä, se ei ole puristuksessa pistokkeen, muuntajan tai laitteen virtajohdon kiinnityspisteen läheisyydessä. Kiinnitä erityistä huomiota pistokkeisiin, pistorasioihin ja paikkaan, jossa johto lähtee laitteesta. Irrota virtajohto virransyötöstä vetämällä virtapistokkeesta. Asenna laite siten, että virtapistokkeeseen päästään helposti käsiksi,

Tämä laite on varustettu irrotettavalla paristolla tai akulla.

### Pariston tai akun turvallinen poisto laitteesta:

Irrota paristo tai akku päivnvastaisessa järjestyksessä asennukseen nähden. Estääksesi ympäristöhaitat tai vaaran ihmisten tai eläinten terveydelle, on käytetty paristo tai akku vietävä sopivaan säiliöön määritetyissä keräyspisteissä. Älä hävitä käytettyä paristoa tai akkua kotitalousjätteen tai muun sekajätteen mukana. Käytä paikallisia, maksuttomia paristojen ja akkujen kierrätysjärjestelmää. Älä altista paristoja kovalle kuumuudelle, kuten auringonvalolle, avotulelle tai vastaavalle.

**Europe Notice****CE0984**

LG Electronics vakuuttaa vastuullisesti, että tämä tuote / nämä tuotteet noudattavat tärkeitä ja olennaisia määräyksiä sekä muita vastaavia direktiivien 1999/5/EC, 2004/108/EC, 2006/95/EC ja 2009/125/EC vaatimuksia.

Ota yhteyttä seuraavaan osoitteeseen mikäli haluat kopion yhdenmukaisuustodistuksesta DoC (Declaration of Conformity).

European representative :  
 LG Electronics Service Europe B.V.  
 Veluwezoom 15, 1327  
 AE Almere, The Netherlands  
 (Tel : +31-(0)36-547-8888)

Vain sisätilakäyttöön.

**RF Säteilyaltistuslausunto**

Tämä laitteisto tulisi asentaa ja sitä tulisi käyttää 20 cm minimietäisyydellä pattereista ja kehostasi.

**Italy Notice**

A general authorization is requested for outdoor use in Italy.

The use of these equipments is regulated by:

1. D.L.gs 1.8.2003, n. 259, article 104 (activity subject to general authorization) for outdoor use and article 105 (free use) for indoor use, in both cases for private use.
2. D.M. 28.5.03, for supply to public of RLAN access to networks and telecom services.

L'uso degli apparati è regolamentato da:

1. D.L.gs 1.8.2003, n. 259, articoli 104 (attività soggette ad autorizzazione generale) se utilizzati al di fuori del proprio fondo e 105 (libero uso) se utilizzati entro il proprio fondo, in entrambi i casi per uso private.
2. D.M. 28.5.03, per la fornitura al pubblico dell'accesso R-LAN alle reti e ai servizi di telecomunicazioni.

**Brazil Notice**

Este equipamento opera em caráter secundário, isto é, não tem direito a proteção contra interferência prejudicial, mesmo de estações do mesmo tipo, e não pode causar interferência a sistemas operando em caráter primário.

## Sisällysluettelo

### 1 Aloitus

- 2 Tietoa turvallisuudesta
- 6 Ainutlaatuiset toiminnot
- 6 - Kannettavan laitteen tulo
- 6 - Speaker ez: kaiuttimien helppo asennus
- 6 Lisävarusteet
- 7 Esittely
- 7 - Tässä oppaassa käytetyt symbolit
- 7 Toistettavat tiedostot
- 7 - MP3-/WMA-musiikkitiedostojen vaatimukset
- 8 Kaukosäädin
- 9 Etupaneeli
- 9 Takapaneeli

### 2 Liitântä

- 10 Pääyksikön asennus seinälle
- 12 Asetukset
- 12 - Langaton parinmuodostus
- 13 Lisävarusteiden liitântä
- 13 - AUDIO (PORT. IN) -tuloliitântä
- 13 - Musiikin kuunteleminen kannettavasta laitteesta
- 13 - OPTICAL-tuloliitântä
- 13 - Speaker ez: kaiuttimien helppo asennus
- 14 - USB-liitântä

### 3 Käyttö

- 15 Perustoiminnot
- 15 - USB-toiminto:
- 15 Muut toiminnot
- 15 - DOLBY DRC (Dynaaminen aluekäyttö)
- 15 - AV Sync
- 16 - Uniajastuksen asettaminen
- 16 - Himmennin
- 16 - Äänen hiljentäminen väliaikaisesti
- 16 - Bassokaiuttimen äänenvoimakkuuden muuttaminen
- 16 - Tiedoston ja tulolähteen näyttäminen
- 17 Äänen säätäminen
- 17 - Surround-tilan asettaminen
- 18 TV:n käyttäminen mukana toimitetulla kaukosäätimellä
- 18 - Kaukosäätimen käyttöön otto TV:n käyttöä varten

## 4 Vianetsintä

---

19 Vianetsintä

## 5 Liite

---

20 Ylläpito

20 – Laitteen käsittely

21 Tavaramerkit ja Lisenssit

22 Tekniset tiedot

1

2

3

4

5

6

7

8

## Ainutlaatuiset toiminnot

### Kannettavan laitteen tulo

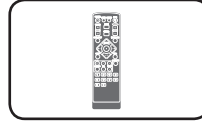
Kuuntele musiikkia kannettavasta laitteesta. (MP3-soittimesta, kannettavasta tietokoneesta jne.)

### Speaker ez: kaiuttimien helppo asennus

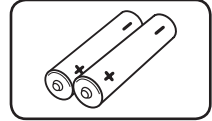
Kuuntele television, DVD-soittimen tai digitaalisen laitteen ääntä 2.1- tai 2.0-tilassa.

## Lisävarusteet

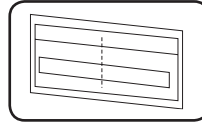
Tarkista, että kaikki mukana tulevat laitteet on toimitettu.



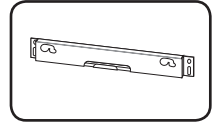
Kaukosäädin (1)



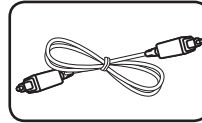
Paristot (2)



WALL BRACKET  
INSTALL GUIDE (1)



Seinäteline (1)



Optinen kaapeli (1)

## Esittely

### Tässä oppaassa käytetyt symbolit

#### **Huomio**

Kuvaa tärkeitä tietoja ja käyttöominaisuuksia.

#### **Vihje**

Osoittaa vihjeen, joka helpottaa toiminnon suorittamista.

#### **Huomio**

Kuvaa varoituksia, jotka estävät mahdolliset vahingot väärinkäytöstä johtuen.

## Toistettavat tiedostot

### MP3-/WMA-musiikkitiedostojen vaatimukset

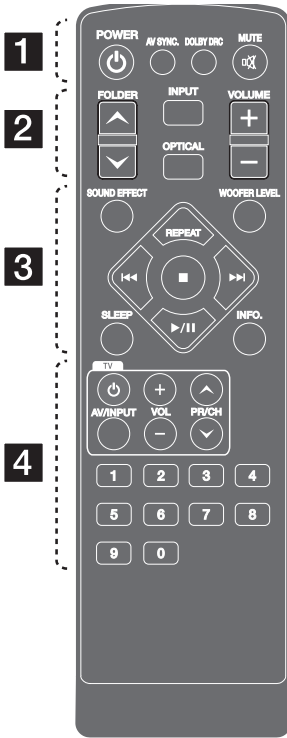
MP3-/WMA-tiedostojen yhteensopivuus laitteessa on rajattu seuraavasti:

- Näytteenottotaajuus: 32 – 48 kHz alueella (MP3), 32 – 48 kHz alueella (WMA)
- Bittinopeus: 32 – 320 kbps alueella (MP3), 40 – 192 kbps alueella (WMA)
- Maksimitiedostot: Alle 999
- Tiedoston pakkaus: ".mp3" / ".wma"

## Kaukosäädin

1

Aloitus



### Pariston asennus

Irrota paristokotelon suojaus kaukosäätimen takaosasta ja aseta yksi (AAA koko) paristo koteloon huomioiden napaisuuden merkinnät **+** ja **-** paristossa sekä kotelossa.

### 1

**POWER:** Käynnistää tai sammuttaa laitteen.

**AV SYNC:** Synkronoi äänen ja kuvan.

**DOLBY DRC:** Asettaa Dolby DRC:n.

**MUTE:** Mykistää äänen.

### 2

**FOLDER:** Etsi MP3-/WMA-tiedostoja sisältäviä kansioita. Kun toistetaan USB-muistia, jossa on useissa kansioissa MP3-/WMA-tiedostoja, valitse toistettava kansio painikkeella FOLDER.

**INPUT:** Vaihtaa tulolähteen.

**OPTICAL:** Vaihtaa tulolähteeksi suoraan optisen tulon.

**VOLUME:** Säädä kaiuttimen äänenvoimakkuutta.

### 3

**SOUND EFFECT:** Valitse äänitehostetila.

**WOOFER LEVEL:** Valitse bassokaiuttimen äänitaso.

**REPEAT:** Kuuntele raidat/tiedostot toistuvasti tai satunnaisessa järjestyksessä.

**◀◀/▶▶:** Siirtyä edelliseen/seuraavaan lukuun/raitaan/tiedostoon.

**■:** Lopettaa toiston.

**▶/||:** Aloittaa toiston. / Keskeyttää toiston.

**SLEEP:** Asettaa laitteen sammumaan automaattisesti tietynä ajankohtana.

**INFO.:** Näyttää tiedoston tai tulolähteen tiedot.

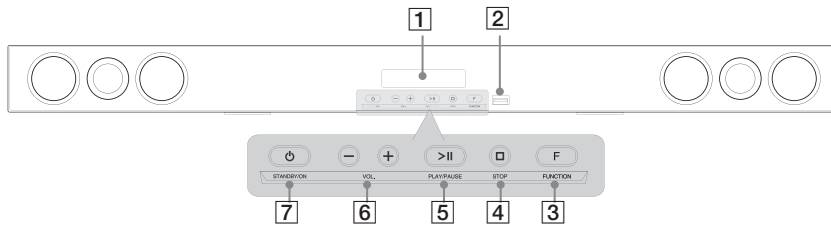
### 4

**TV:n käyttöpainikkeet:** Katso sivu 18.

**0-9 numeeriset painikkeet:** Valitse numeroituja raitoja tai tiedostoja. Syötä PIN-koodi.

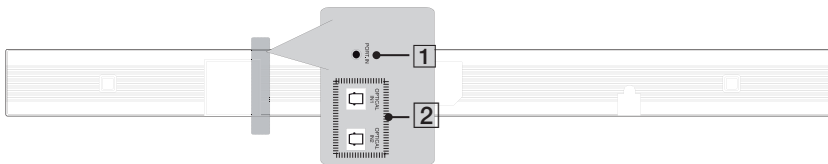


## Etupaneeli



- |  |  |
|--|--|
| <p><b>1</b> Näyttö</p> <p><b>2</b> USB-liitäntä</p> <p><b>3</b> <b>F</b> FUNCTION<br/>Vaihda toimintoa painamalla toistuvasti.</p> | <p><b>4</b> <input type="checkbox"/> PYSÄYTYS</p> <p><b>5</b> <b>&gt;  </b> TOISTO/TAUKO</p> <p><b>6</b> <b>-VOL +</b><br/>Säädä kaiuttimen äänenvoimakkuutta.</p> <p><b>7</b> <input type="checkbox"/> VALMIUSTILA/PÄÄLLÄ</p> |
|--|--|

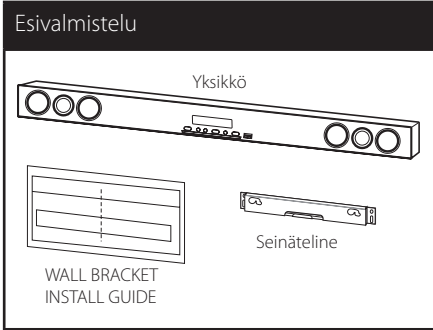
## Takapaneeli



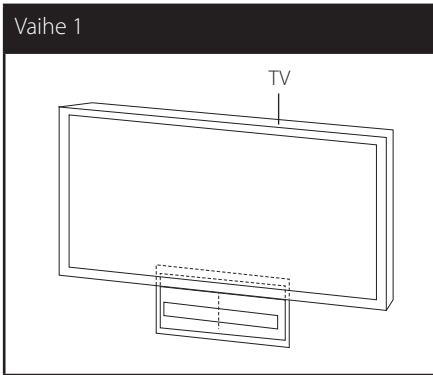
- |                                |                           |
|--------------------------------|---------------------------|
| <b>1</b> PORT. (kannettava) IN | <b>2</b> OPTICAL IN 1 / 2 |
|--------------------------------|---------------------------|

## Pääyksikön asennus seinälle

Voit asentaa pääyksikön seinälle.  
Ota mukana toimitetut ruuvit ja seinäteline esille.

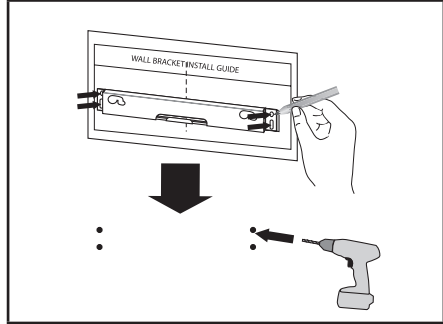


1. Kohdista WALL BRACKET INSTALL GUIDE kohta TELEVISION ALAREUNA television alareunan kanssa ja kiinnitä paikalleen.



2. Käytä seinätulppia (ei mukana toimituksessa) jos asennat soittimen seinälle (betoni- tai kiviseinä). Poraa seinään tarvittavat reiät. Käytä ohjauslevyä (WALL BRACKET INSTALL GUIDE) porauksen aikana. Käytä levyä porausreikien kohdistamiseen.

### Vaihe 2

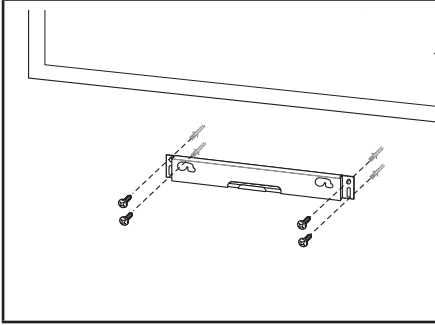


### ! Huomio

Ruuveja ja seinätulppia laitteen kiinnittämistä varten ei toimiteta laitteen mukana. Suosittelemme Hilti (HUD-1 6 x 30) -seinätulppia kiinnitykseen. Ole hyvä ja osta niitä.

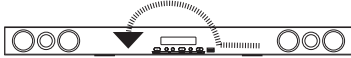
3. Irrota WALL BRACKET INSTALL GUIDE.
4. Kiinnitä se seinään ruuveilla (eivät mukana toimituksessa) alapuolella olevan kuvan mukaisella tavalla.

## Vaihe 4



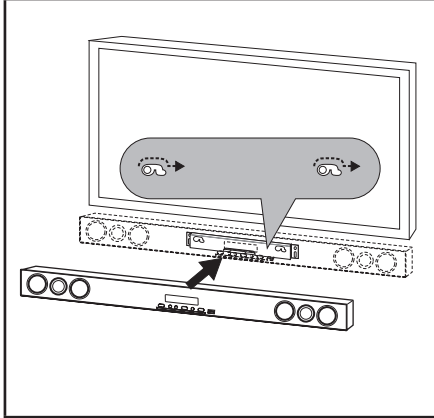
**!** Huomio

Irrota laite telineestä alapuolella olevan kuvan mukaisella tavalla.



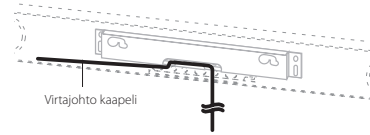
5. Ripusta pääyksikkö kiinnikkeisiin alapuolella olevan kuvan mukaisella tavalla.

## Vaihe 5



**!** Huomio

Voit kiinnittää virtajohdon telineeseen alla olevan kuvan mukaisesti.



**!** Huomio

- Älä roiku seinään kiinnitettyssä laitteessa. Laitteeseen ei saa kohdistua iskuja.
- Kiinnitä laite tiukasti seinään, jottei se putoa. Laitteen putoamisesta voi seurata henkilövammoja tai vaurioita tuotteeseen.
- Varmista, etteivät lapset vedä kiinnityskaapeleita, kun laite on kiinnitetty seinään. Se voi aiheuttaa laitteen putoamisen.

## Asetukset

### Langaton parinmuodostus

#### Langattoman bassokaiuttimen LED-merkkivalo

LED-valon väri	Toiminto
Sininen	Langaton bassokaiutin vastaanottaa signaalia laitteelta.
Sininen (vilkkuva)	Langaton bassokaiutin yrittää yhteyttä.
Punainen	Langaton bassokaiutin on valmiustilassa.
Pois päältä (ei merkkivaloa)	Langaton bassokaiutin on pois päältä.

#### ID:n antaminen langattomalle bassokaiuttimelle

1. Liitä langattoman bassokaiuttimen virtajohto pistorasiaan.
2. Pääyksikkö ja langaton bassokaiutin yhdistetään automaattisesti.

#### Parinmuodostaminen manuaalisesti

Jos yhteyttä ei ole muodostettu, bassokaiuttimessa palaa punainen LED-valo eikä siitä tule ääntä. Ratkaise ongelma seuraavasti.

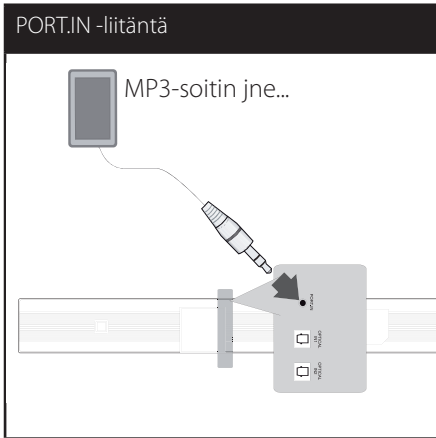
1. Paina yhtä aikaa pitkään pääyksikön  STOP painiketta I ja kaukosäätimen painiketta  MUTE.- Näytössä näkyy "REMATE".  
- Displays the "REMATE".
2. Paina bassokaiuttimen takana olevaa painiketta **PAIRING**.- Sininen LED-valo alkaa vilkkua
3. Sammuta laite ja käynnistä se uudelleen. - Jos näet "sinisen" LED-valon, parinmuodostus on onnistunut.
4. Jos "sininen" LED-valo ei syty, toista vaiheet 1 - 3.

#### ! Huomio

- Jos käytät pääyksikköä, langattoman bassokaiuttimen (takakaiuttimien) ääni kuuluu vasta parin sekunnin päästä niiden ollessa valmiustilassa.
- Tämän laitteen ja bassokaiuttimen vastaanottimen välin tulisi olla enintään 10 m (32 jalkaa).
- Paras toiminta saavutetaan, kun laitteen ja langattoman bassokaiuttimen etäisyys on 2 m (6 jalkaa) - 10 m (32 jalkaa). Jos etäisyys on pidempi, tiedonsiirto laitteiden välillä voi häiriintyä.
- Langattoman lähettimen ja bassokaiuttimen välisen tiedonsiirron alkaminen kestää muutaman sekunnin (se saattaa kestää kauemminkin).

## Lisävarusteiden liitännät

### AUDIO (PORT. IN) -tuloliitäntä



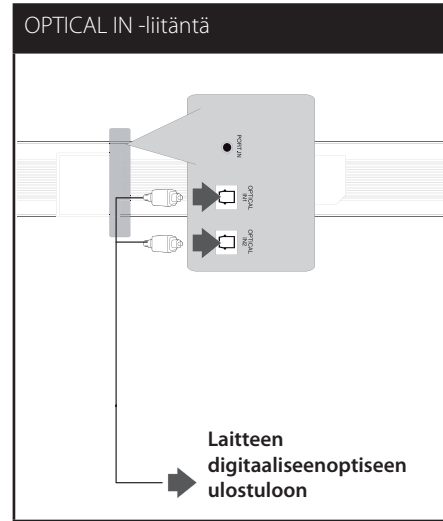
### Musiikin kuunteleminen kannettavasta laitteesta

Laitteella voidaan toistaa musiikkia monentyyppisistä kannettavista soittimista tai ulkoisista laitteista.

1. Liitä kannettava soitin laitteen AUDIO (PORT. AUDIO (PORT. IN) IN -liittimeen.
2. Kytke virta päälle **POWER** painikkeella.
3. Valitse toiminto PORTABLE painamalla **INPUT**.
4. Kytke kannettava soitin tai ulkoinen laite päälle ja aloita toisto.

### OPTICAL-tuloliitäntä

Liitä laitteen optinen tulo (tai digitaalinen laite jne.) OPTICAL IN 1/2 -liittimeen.



### Speaker ez: kaiuttimien helppo asennus

Kuuntele television, DVD-soittimen tai digitaalisen laitteen ääntä 2.1- tai 2.0-tilassa.

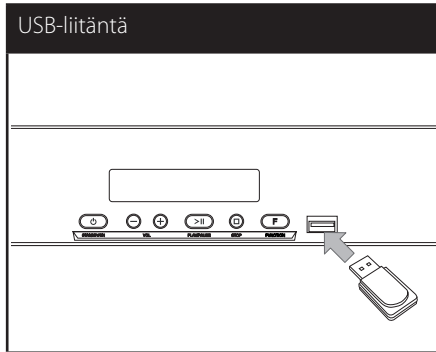
1. Liitä laitteen OPTICAL IN 1/2 -liitin televisiosi (tai digitaalisen laitteesi jne.) optiseen liittimeen.
2. Valitse OPTICAL 1/2:n valitsemalla **OPTICAL**. OPTICAL 1/2:n valitseminen suoraan
3. Ääni toistetaan 2.1- tai 2-kanavaisesta kaiuttimesta.
4. Poistu OPTICAL 1/2 -tilasta painikkeella **OPTICAL**. Edellinen toiminto kytkeytyy päälle.

2

Liitäntä

## USB-liitäntä

Liitä USB-muistin (tai MP3-soittimen jne.) USB-liitin laitteen etuosassa olevaan USB-liittimeen.



USB-laitteen irrottaminen laitteesta.

1. Valitse eri toimintotila tai paina kahdesti  STOP painiketta I.
2. Irrota USB-laite.

## Yhteensopivat USB-laitteet

- MP3-soitin: Flash-muistia käyttävä MP3-soitin.
- USB Flash-asema: USB-laite, joka tukee USB 2.0 tai USB 1.1.
- Tämän laitteen USB-toiminto ei tue kaikkia USB-laitteita.

## USB-laitteen vaatimukset

- Laitteita, jotka vaativat erillisen ohjelman asentamista tietokoneelle, ei tueta.
- Älä poista USB-laitetta käytön aikana.
- Jos USB-laitteen kapasiteetti on suuri, muistin hakeminen voi kestää kauemmin kuin muutaman minuutin.
- Varmuuskopioiden tekemistä suositellaan tietojen menetyksen estämiseksi.
- Jos käytät USB-jatkokaapelia, USB HUBia tai USB Multi-readeria, USB-laitetta ei tunnisteta.
- NTFS-tiedostojärjestelmää ei tueta. (Vain FAT (16/32) -tiedostojärjestelmää tuetaan.)
- Laitetta ei tueta, jos tiedostojen kokonaismäärä on 1 000 tai enemmän.
- Ulkoisia HDD:tä, kortinlukijoita, lukittuja laitteita tai kiintolevytyyppisiä USB-laitteita ei tueta.
- Laitteen USB-liitäntää ei voi liittää tietokoneeseen. Tätä laitetta ei voi käyttää muistilaitteena.

## Perustoiminnot

### USB-toiminto:

1. Liitä USB-laite USB-liittimeen.
2. Valitse toiminto USB painamalla INPUT.
3. Valitse toistettava tiedosto (tai raita) painamalla **◀◀** tai **▶▶**.

Toiminto	Tee näin
Pysäytys	Paina <b>■</b>
Toisto	Paina <b>▶/  </b>
Tauko	Paina <b>▶/  </b>
Siirtyminen edelliseen/ seuraavaan raitaan/ tiedostoon.	Toiston aikana paina painiketta <b>◀◀</b> tai <b>▶▶</b> siirtyäksesi seuraavaan raitaan/tiedostoon tai palataksesi sen hetkisen raidan/tiedoston alkuun. Paina <b>◀◀</b> kaksi kertaa lyhyesti siirtyäksesi takaisin edelliseen raitaan/tiedostoon.
Toistaminen toistuvasti tai satunnaisessa järjestyksessä	Paina toistuvasti kaukosäätimen painiketta <b>REPEAT</b> . Näytön teksti muuttuu seuraavasti: RPT 1 → RPT D (DIRECTORY) → RPT ALL → RANDOM → OFF.
Tiedostojen tai raitojen valitseminen suoraan	Siirry suoraan haluttuun tiedostoon tai raitaan painamalla kaukosäätimen <b>0-9</b> numeerisia painikkeita.

## Muut toiminnot

### DOLBY DRC (Dynaaminen aluekäyttö)

Kirkasta ääntä, kun äänenvoimakkuus on pieni (vain Dolby Digital). Aseta [DRC ON] **DOLBY DRC** -painikkeella.

### AV Sync

Kun äänisignaaleja vastaanotetaan televisiosta, ääni ja kuva eivät välttämättä siirry yhtä aikaa. Voit tässä tapauksessa säätää viiveaikaa tällä toiminnolla.

1. Paina **AV SYNC**.
2. Selaa viiveaikavaihtoehtoja painikkeilla **◀◀** **▶▶**. Voit asettaa viiveajaksi mitä vain väliltä 0-300 msek.

## Uniajastuksen asettaminen

Valitse viive, jonka jälkeen laite sammuu, painamalla kerran tai monta kertaa painiketta **SLEEP**. Viiveajaksi voidaan valita 10-180 minuuttia.

Tarkista jäljellä oleva aika painamalla **SLEEP**.

Peru uniajastustoiminto painelemalla **SLEEP**-painiketta, kunnes teksti "SLEEP 10" näkyy. Paina sitten tekstin "SLEEP 10" näkyessä vielä kerran painiketta **SLEEP**.



### Huomio

Tarkista jäljellä oleva aika, jonka jälkeen laite sammuu.

Paina **SLEEP**. Jäljellä oleva aika näkyy ikkunassa.

3

Käyttö

## Tiedoston ja tulolähteen näyttäminen

Voit tuoda näyttöön erilaisia tietoja USB- ja OPTICAL IN 1/2 -tilassa painamalla **INFO**.

USB : MP3-/WMA-tiedostot, joissa on tietoja mukana.

B OPTICAL IN 1/2 Ääniformaatti, äänikanava.

## Himmennin

Paina kerran painiketta **SLEEP**. Näyttöikkuna himmenee puolella. Peru näytön himmennys painelemalla painiketta **SLEEP**, kunnes himmennin on pois päältä.

## Äänen hiljentäminen väliaikaisesti

Paina painiketta **MUTE** laitteen äänen mykistämiseksi.

Voit mykistää laitteesi esimerkiksi puhelimeen vastaamisen ajaksi käyttämällä näyttöikkunan **MUTE** painiketta.

## Bassokaiuttimen äänenvoimakkuuden muuttaminen

Voit säätää bassokaiuttimen äänenvoimakkuutta.

1. Paina **WOOFER LEVEL**.
2. Säädä bassokaiuttimen äänenvoimakkuutta painikkeilla **VOLUME +/-**.



# Äänen säätäminen

## Surround-tilan asettaminen

Laitteessa on useita esiasetettuja surround-äänikenttiä. Voit valita äänikentän painikkeella **SOUND EFFECT**.

Taajuuskorjaimen kohdat voivat vaihdella äänilähteestä ja -tehosteista riippuen.

Näytössä lukee	Kuvaus
NATURAL	Ääni on mukavan luonnollinen.
BYPASS	Äänessä ei ole taajuuskorjaintehosteita.
BASS	BASS tarkoittaa Bass Blastia. Toiston aikana diskantti-, basso- ja surround-äänitehosteita voimistetaan.
CLRVOICE	CLRVOICE tarkoittaa kirkasta ääntä. Lauluääni on kirkas, ja sen laatua parannetaan. (Suosittelemme tätä EQ-asetusta, kun katsotaan 5.1-kanavaisella äänellä tallennettua elokuvaa.)
VIRTUAL	BASS tarkoittaa VSM Plussaa. Surround-ääni on aidompi.
GAME	GAME tarkoittaa pelitehostetta. Ääni on aidompi pelattaessa videopelejä.
NIGHT	NIGHT tarkoittaa yötilaa. Tehosteesta on hyötyä, kun katsot elokuvia myöhään illalla äänenvoimakkuuden ollessa matala.
UPSCALER	UPSCALER tarkoittaa MP3-äänien parannusta. Kun kuuntelet MP3-tiedostoja tai muulla tavalla pakattua musiikkia, voit parantaa äänenlaatua. Tila on käytettävissä vain 2-kanavaisen äänilähteen kanssa.

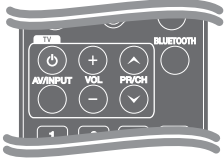
Näytössä lukee	Kuvaus
LOUDNESS	Basso- ja diskanttiääniä tehostetaan.

### ! Huomio

- Joissakin surround-tiloissa ja joillakin kaiuttimilla ääntä ei kuulu tai se on matala. Tämä johtuu surround-tilasta ja äänilähteestä. Kyseessä ei ole vika.
- Voit joutua nollaamaan surround-tilan äänilähteen vaihdon jälkeen. Joskus voit joutua tekemään sen myös ääniraidan vaihtamisen jälkeen.

## TV:n käyttäminen mukana toimitetulla kaukosäätimellä

Voit käyttää TV:tä käyttämällä seuraavia painikkeita.



Painike	Toiminto
⏻ (TV POWER) virtapainike	Kytkee TV:n päälle ja pois päältä.
AV/INPUT	Vaihtaa TV:n tulolähteeksi TV:n tai muun tulolähteen.
VOL +/-	Säätää TV:n äänenvoimakkuutta.
PR/CH ^ / V	Selaa tallennettuja kanavia ylös tai alas.



### Huomio

Liitetystä laitteesta riippuen, et ehkä pysty käyttämään TV:tä käyttämällä joitakin sen painikkeita.

## Kaukosäätimen käyttöön otto TV:n käyttöä varten

Voit käyttää TV:tä mukana toimitetulla kaukosäätimellä.

Jos televisiosi valmistaja näkyy alla olevassa taulukossa, määritä oikea valmistajakoodi.

1. Pidä virtapainiketta ⏻ (TV POWER) painettuna alas ja paina TV:n valmistajakoodia numeerisilla painikkeilla (katso taulukko alapuolella).

Valmistaja	Koodinnumero
LG	1(Oletus), 2
Zenith	1, 3, 4
GoldStar	1, 2
Samsung	6, 7
Sony	8, 9
Hitachi	4

2. Vapauta virtapainike ⏻ (TV POWER) asetuksen päättämiseksi.

TV:stä johtuen ei kaikki toiminnot välttämättä ole käytettävissä, vaikka annat oikean valmistajakoodin. Kun vaihdat kaukosäätimen paristot, määrittämäsi koodinnumero voi palautua oletusarvoksi. Määritä tällöin oikea koodinnumero uudelleen.

## Vianetsintä

ONGELMA	KORJausehdotus
Ei virtaa	Liitä virtajohto pistorasiaan.
	Tarkista pistorasian kunto käyttämällä muita sähkölaitteita.
Ei ääntä	Paina FUNCTION ja tarkista valittu toiminto. Bassokaiuttimen virtajohto ei ole liitetty pistorasiaan. Liitä virtajohto seinäpistorasiaan luotettavasti. Parinmuodostus laitteen ja bassokaiuttimen välillä katkeaa. Yhdistä laite ja bassokaiutin (lisätietoja sivulla 12)
Kaukosäädin ei toimi oikein.	Kaukosäädin on liian kaukana laitteesta. Käytä kaukosäädintä enintään 7 metrin (23 jalan) päässä laitteesta.
	Kaukosäätimen ja laitteen välillä on esteitä. Poista este.
	Kaukosäätimen paristossa ei ole virtaa. Vaihda paristo uuteen.

# Ylläpito

## Laitteen käsittely

### Laitteen kuljetuksen aikana

Säilytä alkuperäiset pakkaus- ja kuljetusmateriaalit. Mikäli laite on kuljetettava, suojaa se pakkaamalla uudelleen alkuperäiseen pakettiin alkuperäisellä tavalla.

Pidä ulkopinnat puhtaina

- Älä käytä haihtuvia nesteitä, kuten hyönteismyrkkyjä laitteen läheisyydessä.
- Pyyhkiminen voimakkaasti painamalla voi vahingoittaa pintoja.
- Älä jätä kumi- tai muovituotteita kosketuksiin laitteen kanssa pitkiksi ajoiksi.

### Laitteen puhdistaminen

Puhdista soitin kuivalla ja pehmeällä liinalla.

Mikäli pinnat ovat erittäin likaiset, käytä miedolla puhdistusaineella kevyesti kostutettua pehmeää liinaa niiden puhdistamiseen. Älä käytä voimakkaita liuottimia, kuten alkoholia, bensiiniä tai tinneriä, koska nämä voivat vahingoittaa laitteen pintoja.

5

Liite

## Tavaramerkit ja Lisenssit



Valmistettu Dolby Laboratoriesin lisenssillä.  
Dolby ja kaksois-D-symboli ovat Dolby Laborato-  
riesin tavaramerkkejä.



Valmistettu lisenssillä seuraavien  
yhdysvaltaisten patenttien mukaisesti  
5,451,942; 5,956,674; 5,974,380; 5,978,762;  
6,487,535 & muut USA:ssa ja ympäri maailman  
julkaistut ja haettavat patentit. DTS ja  
Symboli ovat DTS, Inc. -yhtiön rekisteröityjä  
tavaramerkkejä ja DTS Digital Out ja DTS-logot  
ovat DTS, Inc. -yhtiön tavaramerkkejä. Tuote  
sisältää ohjelmiston. © DTS, Inc. Kaikki oikeudet  
pidätetään.

## Tekniset tiedot

Yleiset	
Virtavaatimukset:	Katso arvokilpi.
Virrankulutus	Katso arvokilpi.
Mitat (L x K x S)	(1 000 x 80 x 500) mm ilman jalustaa
Nettopaino (noin)	2,3 kg
Käyttölämpötila	5 °C - 35 °C (41 °F - 95 °F)
Käyttöilmankosteus	5% - 90 %
Väylävirransyöttö (USB)	DC 5 V 0 liitin 500 mA

Tulot	
DIGITAL IN (OPTICAL IN)	3 V (p-p), Optinen liitin x 2
PORT. IN	0,5 Vrms (3,5 mm stereoliitin)

Vahvistin	
Stereotila	70 W + 70 W (4 Ω 1 kHz:ssä)
Bassokaiutin	140 W (3 Ω 60 Hz:ssä)

Langaton bassokaiutin	
Virtavaatimukset:	Katso bassokaiuttimen arvokilpi.
Virrankulutus	Katso bassokaiuttimen arvokilpi.
Vastaanottoteho	5,8 GHz
Tyyppi	1-tie 1 kaiutin
Impedanssi	3 Ω
Syöttöteho	140 W
Maksimisyöttöteho Syöttöteho	280 W
Mitat (L x K x S)	196 x 392 x 317 mm
Nettopaino	6,88 kg

Pidätämme oikeuden mallin ja rakenteen teknisiin muutoksiin ilman eri ilmoitusta.

