



РУССКИЙ

ҚАЗАҚ ТІЛІ

ЎЗБЕК

УКРАЇНСЬКА

ENGLISH

ИНСТРУКЦИЯ ПОЛЬЗОВАТЕЛЯ

Звуковая панель со встроенным DVD-плеером

Перед началом работы внимательно прочитайте и сохраните данное руководство.

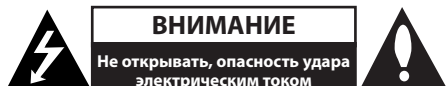
МОДЕЛИ

HLT45W (HLT45W, SHT35-D)

P/NO : MFL67084774

1

Информация по технике безопасности



ВНИМАНИЕ: ВО ИЗБЕЖАНИЕ ПОРАЖЕНИЯ ЭЛЕКТРИЧЕСКИМ ТОКОМ НЕ СНИМАЙТЕ КОРПУС (ИЛИ ЗАДНЮЮ ЧАСТЬ). ЗАПРЕЩАЕТСЯ САМОСТОЯТЕЛЬНЫЙ РЕМОНТ ДЕТАЛЕЙ. ОБРАТИТЕСЬ В СЛУЖБУ СЕРВИСА.

Символ молнии в треугольнике означает, что в корпусе находятся неизолированные детали под напряжением, представляющие опасность поражения электрическим током.

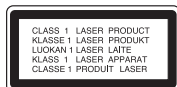


Восклицательный знак в треугольнике обращает внимание пользователя на наличие важной информации по использованию (ремонту) в сопроводительной документации к устройству.



ВНИМАНИЕ: НЕ ПОДВЕРГАЙТЕ УСТРОЙСТВО ВОЗДЕЙСТВИЮ ВЛАГИ ВО ИЗБЕЖАНИЕ ПОЖАРА ИЛИ ПОРАЖЕНИЯ ЭЛЕКТРИЧЕСКИМ ТОКОМ.

ВНИМАНИЕ: Запрещается устанавливать устройство в ограниченном пространстве, например, в книжном шкафу и т.п.



ВНИМАНИЕ: В целях надлежащего использования устройства внимательно прочтите и сохраните данное руководство пользователя. Для проведения ремонта обращайтесь в авторизованный сервисный центр.

Применение иных пультов управления, настроек и режимов работы, чем те, что указаны ниже, может привести к появлению вредного радиационного излучения.

Для предотвращения прямого облучения лазерным пучком запрещается открывать корпус изделия.

Корпус скрывает от глаз лазерное излучение. НЕ СМОТРЕТЬ НА ЛУЧ.

ВНИМАНИЕ: Не допускается попадание капель или брызг воды на устройство. Не располагайте на устройстве предметы, наполненные водой (например, вазы).

МЕРЫ ПРЕДОСТОРОЖНОСТИ, связанные со шнуром питания

Для большинства приборов рекомендуется размещение на отдельной электрической цепи. То есть на цепи с одной розеткой, питающей исключительно данное устройство и не имеющей дополнительных розеток или разветвлений. См. страницу технических параметров данного руководства пользователя. Не перегружайте стенные розетки. Перегруженные, поврежденные, неплотно закрепленные стенные розетки, удлинители, потертые шнуры питания, провода с поврежденной или растрескавшейся изоляцией могут представлять опасность. Любой из перечисленных фактов может стать причиной поражения электрическим током или пожара. Периодически проверяйте состояние шнура устройства. При наличии следов повреждения пользование устройством необходимо прекратить, шнур отсоединить и обратиться за его заменой в авторизованный сервисный центр. Избегайте механического воздействия на шнур питания: скручивания, сгибания, защемления дверью, частого наступания. Обращайте особое внимание на разъемы, стенные розетки и места выхода шнура из устройства. Для отключения питания от сети потяните за штепсель шнура сетевого питания. Устройство должно быть установлено так, чтобы штепсель находился в зоне быстрого доступа.

Утилизация старого оборудования



1. Символ перечеркнутого мусорного бака свидетельствует о том, что изделие подпадает под действие Европейской Директивы 2002/96/ЕС.
2. Все электрические и электронные изделия должны быть утилизированы отдельно от бытовых отходов через специальные пункты сбора, обозначенные властями.
3. Правильная утилизация старого оборудования предотвратит возможное отрицательное воздействие на окружающую среду и здоровье человека.
4. Более подробную информацию об утилизации старого оборудования можно получить в городской администрации, службе по утилизации отходов или магазине, где было куплено изделие.

Оборудование соответствует Техническим требованиям в отношении ограничений по использованию определенных опасных веществ, электрического и электронного оборудования.

ВНИМАНИЕ: Не допускается установка этой аппаратуры в ограниченном пространстве, таком, как книжный шкаф или подобном.

ВНИМАНИЕ: Не допускается перекрывание вентиляционных отверстий. Установка аппаратуры должна производиться в соответствии с инструкциями изготовителя.

Прорези и отверстия в корпусе предназначены для вентиляции, обеспечивающей надлежащие рабочие условия и предохраняющей от перегрева. Категорически не допускается перекрывание отверстий за счет размещения аппаратуры на кровати, диване, ковре или других аналогичных поверхностях. Не допускается размещение аппаратуры во встроенной мебели наподобие книжного шкафа или стойки за исключением обеспечения надлежащей вентиляции или прямых указаний изготовителя.

Устройство оборудовано с переносной батареей или аккумулятором.

Безопасный способ извлечь батарею или аккумулятор из оборудования:

Извлеките старую батарею или аккумулятор, при сборке повторите действия в обратном порядке. Для предотвращения загрязнения окружающей среды и возможного нанесения вреда людям и животным старые батареи или аккумулятор необходимо поместить в соответствующие контейнеры на пунктах сбора мусора. Не выбрасывайте батареи или аккумуляторы вместе с другим мусором. Рекомендуется использовать местные бесплатные службы по утилизации батарей и аккумуляторов. Аккумулятор не следует подвергать воздействию тепла, например, воздействию прямого солнечного света, огня и подобных источников.

Авторские права

Запрещается несанкционированное копирование, передача в эфир, показ, трансляция по кабельной сети, публичное воспроизведение или использование материалов, охраняемых авторским правом. Устройство обладает функцией защиты от копирования, разработанной Macrovision. Некоторые диски содержат сигналы защиты от копирования. При записи и проигрывании дисков изображение будет искажено. Данное устройство работает по технологии защиты авторского права, охраняемой патентом США и другими правами на интеллектуальную собственность. Использование данной технологии защиты авторского права должно осуществляться с разрешения компании Macrovision. Технология предназначена только для домашнего и другого ограниченного пользования, если иное не установлено компанией Macrovision. Опирирование или разборка изделия запрещена.

ВНИМАНИЕ: НЕ ВСЕ ТЕЛЕВИЗОРЫ ВЫСОКОЙ ЧЕТКОСТИ ПОЛНОСТЬЮ СОВМЕСТИМЫ С УСТРОЙСТВОМ. ЭТО МОЖЕТ ИСКАЖАТЬ ИЗОБРАЖЕНИЕ. В СЛУЧАЕ ПРОБЛЕМ С СИГНАЛОМ ПРОГРЕССИВНОЙ РАЗВЕРТКИ 525 ИЛИ 625 РЕКОМЕНДУЕТСЯ ПЕРЕКЛЮЧИТЬ КАБЕЛЬ НА ВЫХОД «СТАНДАРТНУЮ ЧЕТКОСТЬ». ПРИ ВОЗНИКНОВЕНИИ ВОПРОСОВ, СВЯЗАННЫХ С СОВМЕСТИМОСТЬЮ ТЕЛЕВИЗОРОВ С ДАННОЙ МОДЕЛЬЮ И РАЗВЕРТКОЙ 525p И 625p, ОБРАЩАЙТЕСЬ В НАШ ЦЕНТР ОБСЛУЖИВАНИЯ КЛИЕНТОВ.

Для того чтобы диски могли воспроизводиться на проигрывателях LG, необходимо установить вариант [Mastered] при форматировании перезаписываемых дисков. При выборе варианта Live File System последующее воспроизведение на проигрывателях LG невозможно. (Mastered /Файловая система LFS: система форматирования дисков для Windows Vista)

Содержание

1

Информация по технике безопасности

2

2 ВНИМАНИЕ

3

Подготовка

4

6 Уникальные характеристики

6 Аксессуары

7 Введение

7 Тип проигрываемых дисков

7 Появление символа 

7 Символы, используемые в данном руководстве

7 Региональные коды

5

8 Воспроизводимые файлы

9 Пульт управления

6

11 Передняя панель

12 Задняя панель

7

Установка

13 Крепление основного блока к стене

15 Расположение

17 Подключение к телевизору

17 Соединение HDMI-выхода

18 Подключение видео

19 Установка разрешения

19 Разрешение на экране

20 Подключение дополнительного оборудования

20 Подключение через AUX-ВХОД

20 Подключение через АУДИОВХОД (PORT. IN)

20 Прослушивание музыки с портативного плеера или внешнего устройства

21 Подключение USB

22 Подключение внешних источников аудио

22 Подключение антенны

23 Отрегулируйте настройки в меню Setup

23 Языковые настройки в экранном меню при первом включении

23 Вызов и выход из меню настроек

24 ЯЗЫК

24 ИЗОБРАЖЕНИЕ (дисплей)

25 АУДИО

26 Блок. (родительский контроль)

27 ДРУГОЕ

Эксплуатация

28 Использование домашнего меню.

28 Основные операции

29 Другие действия

29	Вызов на экран информации о диске	34	Удаление сохраненных радиостанций
30	Вызов меню DVD	34	Удаление сохраненной станции
30	Вызов проекта DVD	34	Улучшение качества приема в FM-диапазоне
30	Воспроизведение с повышенной скоростью	35	Настройка звука
30	Экранная заставка	35	Выбор режима объемного звучания
30	Воспроизведение с определенного момента	36	Дополнительные возможности
30	Возобновить воспроизведение	36	Запись на USB
31	Создание списка воспроизведения	Техническое обслуживание	
31	Изменение кодировки субтитров	37	О дисках
32	Просмотр фотографий в формате	37	Доставка устройства
32	Возможности при просмотре фотографий	Устранение неисправностей	
33	Настройка таймера отключения	38	Устранение неисправностей
33	Временное отключение звука	Приложение	
33	Сохранение последнего эпизода	39	Языковые коды
33	Выбор системы вещания - опция	40	Региональные коды
33	Регулирование уровня звука динамиков	41	Торговые марки и лицензии
33	VOCAL FADER (РЕГУЛЯТОР ВОКАЛА)	42	Технические параметры
34	Работа с радио		
34	Прослушивание радио		
34	Программирование радиостанций		

1

2

3

4

5

6

7

2 Подготовка

2

Подготовка

Уникальные характеристики

Мобильность

Слушайте музыку со своего портативного устройства. (MP3, ноутбука и т.п.)

Прямая запись на USB-носители

Записывайте музыку с CD-дисков на USB-носители.

Full HD высшего качества

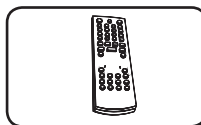
Высокое качество цифрового изображения при простой настройке.

Установка акустической системы для домашнего кинотеатра

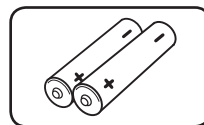
Возможность прослушивания звука с телевизора, DVD-плеера и цифровых устройств в 3.1 канальном режиме.

Аксессуары

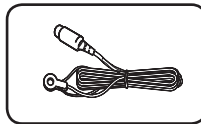
Пожалуйста, проверьте поставленные аксессуары и ознакомьтесь с ними.



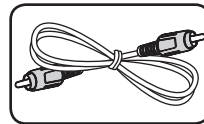
Пульт дистанционного управления (1)



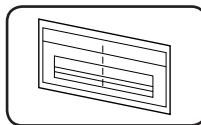
батареи (2)



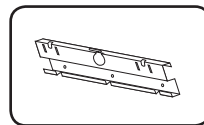
FM антенна (1)



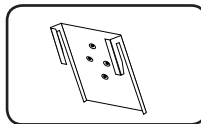
Видеокабель (1)



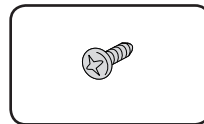
WALL BRACKET INSTALL GUIDE (1)



Кронштейн (1)



Кронштейны для блока (2)



Винт (4)

Введение

Тип проигрываемых дисков

Устройство воспроизводит диски DVD±R/RW и CD-R/RW, содержащие аудио-книги, файлы DivX, MP3, WMA и (или) JPEG. Некоторые виды дисков (DVD±RW/DVD±R или CD-RW/CD-R) не могут быть воспроизведены на этом проигрывателе в силу качества записи, состояния диска, характеристик записывающего устройства и программы для записи.



DVD-VIDEO (размер 8 см/12 см)
Диски, например, с фильмами, купленные или взятые в прокате.



DVD±R (размер 8 см/12 см)
Видео, только завершенные диски.



DVD-RW (размер 8 см/12 см)
Видео, только завершенные диски.



DVD+R: Только видео.
Поддерживает также двухслойные диски




DVD+RW (размер 8 см/12 см)
Видео, только завершенные диски.



Audio CD: Музыкальные CD или CD-R/CDRW в формате музыкального CD, продаваемые в магазинах.

Появление символа

«» может появиться на экране телевизора в ходе работы. Он означает, что функция, описанная в руководстве пользователя, недоступна на данном диске.

Символы, используемые в данном руководстве

Все диски и файлы, указанные ниже **ALL**

Файлы MP3 **MP3**

DVD и завершенные DVD±R/RW **DVD**

Файлы WMA **WMA**

Файлы DivX **DivX**

Аудио CD **ACD**

Файлы JPG **JPG**



ПРИМЕЧАНИЯ

Содержит информацию об особенностях работы и рабочих характеристиках



СОВЕТ

Содержит рекомендации и советы по правильному использованию



ВНИМАНИЕ

Предупреждает о возможном повреждении при неправильном использовании

Региональные коды

Данное устройство имеет региональный код, напечатанный на его задней стенке. Устройство может воспроизводить DVD, имеющий код, совпадающий с кодом на задней стенке устройства, или пометку «ALL»

- На упаковке большинства DVD имеется изображение глобуса с одним или несколькими числами. Это число должно совпадать с региональным кодом устройства. В противном случае воспроизведение диска невозможно.
- Если региональный код DVD отличается от кода устройства, на экране телевизора появится сообщение «Check Regional Code» («Проверьте региональный код»).

Воспроизводимые файлы

2

Подготовка

Требования к музыкальным файлам MP3/ WMA

С устройством совместимы следующие файлы MP3/ WMA:

- Частота дискретизации: 32 кГц - 48 кГц (MP3), 32 кГц - 48 кГц (WMA)
- Скорость передачи: 32 Кбит/с - 320 Кбит/с (MP3), 40 Кбит/с - 192 Кбит/с (WMA)
- Поддерживаемые версии: v2, v7, v8, v9
- Максимальное количество файлов: до 999
- Расширение файлов «.mp3»/ «.wma»
- Файловый формат CD-ROM: ISO9660/ JOLIET
- Рекомендуем использовать программу Easy-CD Creator, создающую файловую систему стандарта ISO 9660.

Требования к фото-файлам

На данному устройстве возможно просматривать файлы с фотографиями, соответствующие следующим показателям:

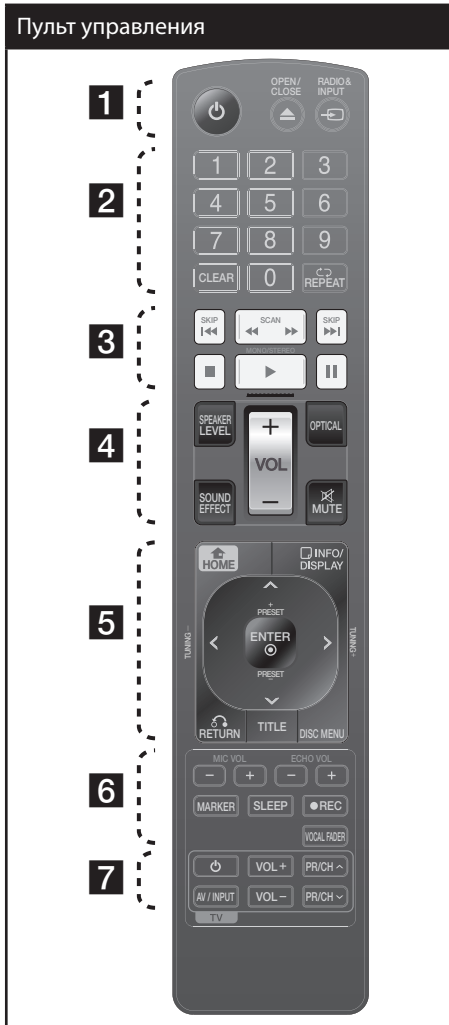
- Максимальный размер: 2 760 x 2 048 пикселей
- Максимальное количество файлов: до 999
- Некоторые диски могут не воспроизводиться из-за другого формата записи или состояния диска.
- Расширение файлов «.jpg»
- Файловый формат CD-ROM: ISO9660/ JOLIET

Требования к файлам DivX

DivX file compatibility with this unit is limited as follows :

- Разрешение: в пределах 720x576 (Ш x В) пикселей.
- Имя файла субтитров DivX не должно превышать 45 знаков.
- Если файл DivX не может отобразить код, на экране появляется знак « _ ».
- Частота кадров: менее 30 кадров в секунду
- Если аудио и видео-поток записанного файла не чередуются, выводится или изображение, или звук.
- Воспроизводимые файлы DivX: «.avi», «.mpeg», «.mpeg», «.divx»
- Воспроизводимые форматы субтитров: SubRip (*.srt/ *.txt), SAMI (*.smi), SubStation Alpha (*.ssa/ *.txt), MicroDVD (*.sub/ *.txt), SubViewer 2.0 (*.sub/ *.txt), Vobsub (*.sub)
- Воспроизводимые форматы кодеков: "DIVX3.xx", "DIVX4.xx", "DIVX5.xx", "MP4V3", "3IVX".
Воспроизводимый формат звукового сопровождения : "AC3", "PCM", "MP3", "WMA".
- Частота дискретизации: 32 кГц - 48 кГц (MP3), 32 кГц - 48 кГц (WMA)
- Скорость передачи: 32 Кбит/с - 320 Кбит/с (MP3), 40 Кбит/с - 192 Кбит/с (WMA)
- Устройство не поддерживает диски, записанные в системе LFS.
- Если файл фильма и файл субтитров имеют разные имена, во время воспроизведения субтитры могут не отображаться.
- Файл DivX, отличающийся от спецификации DivX, может воспроизводиться некорректно.

Пульт управления



- **1**
- ⏻ (POWER)** : Включение и выключение устройства.
- ▲ OPEN/CLOSE** : Открытие и закрытие лотка дисков.

→ **RADIO&INPUT** : изменение источника сигнала

..... **2**

Цифровые кнопки от 0 до 9. : Выбор из цифрового списка в меню.

CLEAR : Снимает выделение со списка или номера при установке пароля.

↺ **REPEAT** : Выбор режима воспроизведения (Случайный порядок, Повторить все, повтор)

..... **3**

⏮ / ⏭ SKIP : Переход к следующему или предыдущему разделу/треку/файлу.

⏮ / ⏭ SCAN : Поиск в предыдущем или следующем.

■ (STOP) : Остановка воспроизведения или записи.

▶ (PLAY), MONO/STEREO : Воспроизведение. Выбор Моно/Сtereo.

⏸ (PAUSE/STEP) : Пауза.

..... **4**

SPEAKER LEVEL : Устанавливает уровень громкости нужного динамика.

SOUND EFFECT : Выбор режима звука.

VOL -/+ (Volume) : Регулировка громкости колонок.

OPTICAL : Прямой переход с внутреннего источника на оптический.

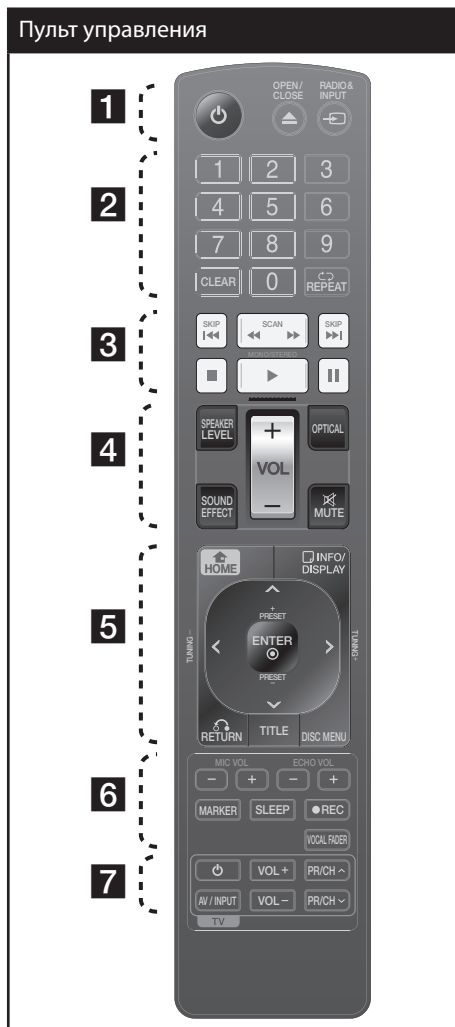
⊘ MUTE : Без звука.

Установите батарею в пульт дистанционного управления

Убедитесь, что плюс + и – батареи соответствуют обозначениям, указанным на пульте дистанционного управления.

2

Підготовка



..... 5

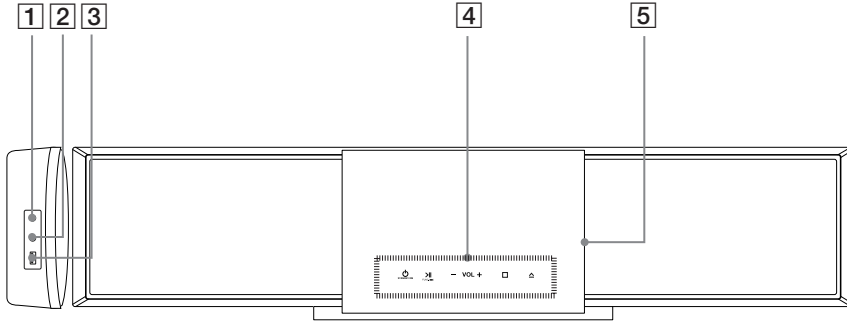
- **HOME**: Отображает меню [Главное Меню]
- ▢ **INFO/DISPLAY** : Доступ к экранному меню.
Λ/V/</> (вверх/вниз/влево/вправо):
Используется для перемещения по экранному меню.
- PRESET (+/-)** : Выбор радиостанции.

- TUNING -/+** : Настройка нужной радиостанции.
- ⊙ **ENTER** : Подтверждение выбора пункта меню.
- ↶ **RETURN** : Возврат назад в меню или выход из меню настройки.
- TITLE** : Если у диска есть меню, его заголовки выводятся на экран. В противном случае меню не появляется.
- DISC MENU** : Доступ к меню DVD.
..... 6
- ECHO VOL -/+** : Регулировка громкости эха.
- MIC VOL -/+** : Регулировка громкости микрофонов.
- MARKER** : Выделяет список воспроизведения.
- SLEEP** : Установка времени выключения системы.
- **REC** : Запись на USB.
- VOCAL FADER** : Данную функцию можно использовать подобно о функции караоке путем приглушения голоса исполнителя музыкального произведения в различных источниках.
..... 7
- Кнопки управления телевизором** : Управление телевизором. (Только для телевизоров LG)

Управление телевизором

Управление уровнем звука, источником сигнала, питанием. Включение и выключение телевизора LG выполняется многократным нажатием кнопки PR/CH (Λ/V) (ПР/КАН (Λ/V) и удерживанием кнопки POWER (TV) (ПИТАНИЕ ТВ).

Передняя панель



2
Підготовка

1 Микрофон

2 PORT. IN

3 Порт USB

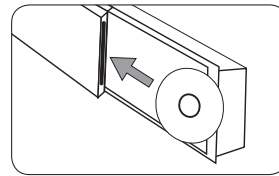
4 Сенсорные кнопки

- STANDBY/ON
- (ВОСПРОИЗВЕДЕНИЕ / ПАУЗА) FUNC.

Нажмите и удерживайте эту кнопку в течение 3 секунд, а затем нажмите несколько раз, чтобы выбрать другую функцию.

- **- VOL +**
Регулировка громкости звука.
- (СТОП)
- Извлечение или вставка диска.

5 Лоток диска

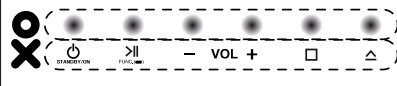


ОСТОРОЖНО

Предосторожности в использовании сенсорных кнопок.

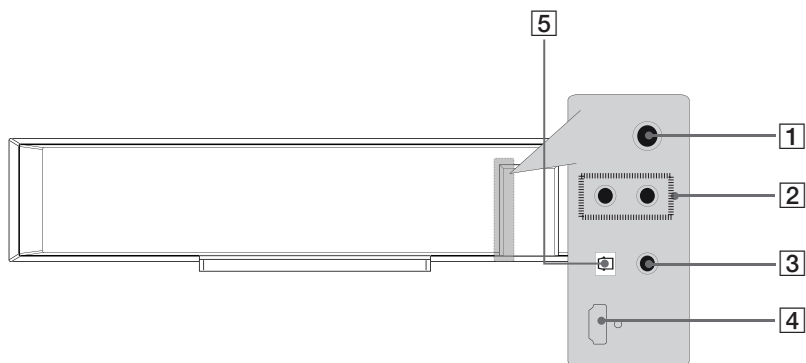
- Дотрагивайтесь до сенсорных кнопок чистыми и сухими руками.
-Во влажной среде следует вытереть сенсорные кнопки досуха перед использованием.
- Не нажимайте сенсорные кнопки с усилием, чтобы они заработали.
-Слишком сильное нажатие может повредить датчик сенсорных кнопок.
- Чтобы функция работала правильно, коснитесь нужной кнопки.
- Не допускайте контакта сенсорных кнопок с электропроводящими материалами, например с металлическими предметами. Это может вызвать неправильное срабатывание.

Управляйте устройством, нажимая синюю или красную индикаторную кнопку.



Задняя панель

2
Підготовка



1 Коннектор антенны

2 AUX IN (L/R)

3 VIDEO OUT

4 HDMI OUT

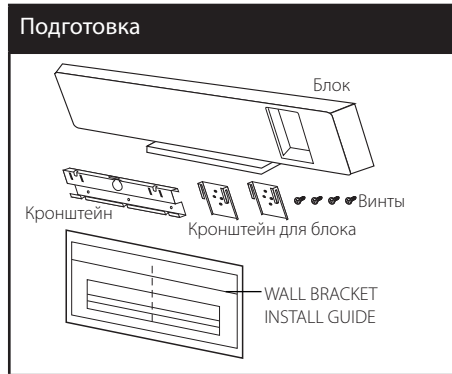
5 OPTICAL IN

3 Установка

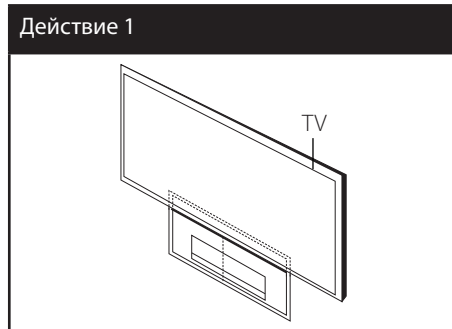
Крепление основного блока к стене

Основной блок может быть закреплен на стене.

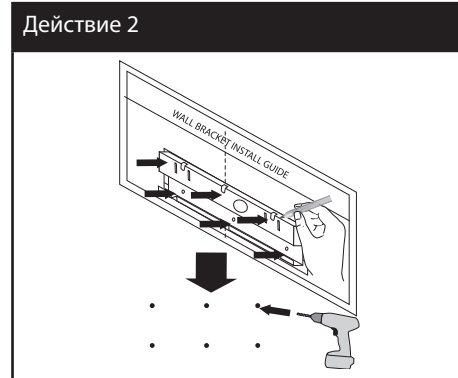
Подготовьте винты и кронштейны, входящие в комплект.



1. Совместите TV BOTTOM LINE в WALL BRACKET INSTALL GUIDE с нижним краем ТВ и закрепите шаблон в этой позиции.



2. При креплении на стене (из бетона), используйте дюбели (не входят в комплект поставки). Вам потребуется просверлить несколько отверстий. Чтобы просверлить отверстия используйте памятку (WALL BRACKET INSTALL GUIDE), входящую в комплект поставки. Используйте эту памятку, чтобы наметить точки для сверления отверстий.

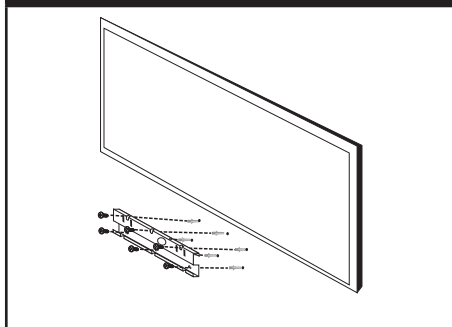


! ПРИМЕЧАНИЕ

Винты и дюбели для крепления устройства не входят в комплект поставки. Мы рекомендуем Hilti (HUD-1 6 x 30). Пожалуйста, приобретите их.

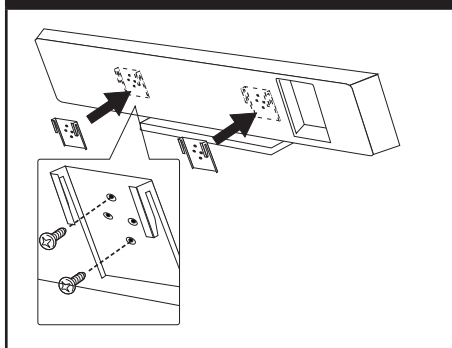
3. Уберите WALL BRACKET INSTALL GUIDE.
4. Закрепите кронштейн винтами (не входят в комплект), как показано на рисунке ниже.

Действие 4



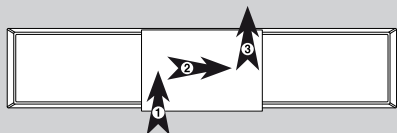
5. Прикрепите кронштейн для блока на блок с помощью винтов (входят в комплект поставки), как показано на рисунке ниже.

Действие 5



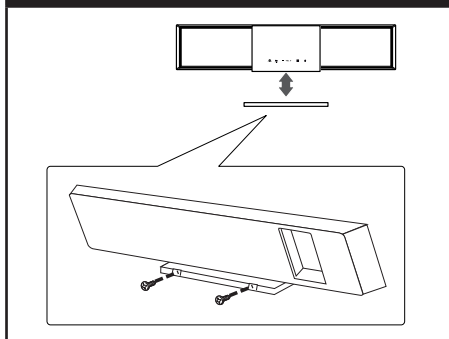
ПРИМЕЧАНИЕ

Отсоедините устройство от держателя, как показано ниже.



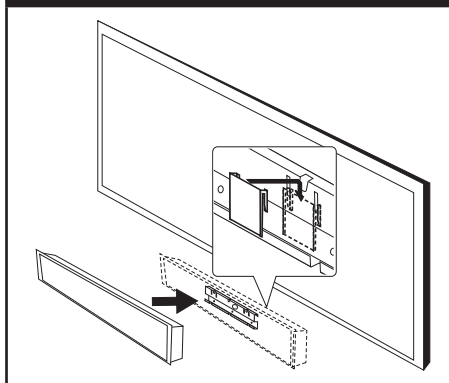
6. Уберите подставку из блока.

Действие 6



7. Закрепите основной блок на кронштейнах, как показано ниже.

Действие 7



ОСТОРОЖНО

- Не держитесь за установленное устройство и не ударяйте по нему.
- Надежно прикрепите устройство к стене, чтобы оно не упало. Падение устройства может привести к травме или повреждению изделия.
- Когда устройство установлено на стене, убедитесь, что ребенок не сможет достать до соединительных кабелей и потянуть за них, поскольку это может привести к падению устройства.

Расположение

Беспроводное подключение

Цвет индикатор	Значение
Синий	Беспроводной сабвуфер получает сигнал от блока.
Синий (мигает)	Беспроводной сабвуфер пытается подключиться.
Красный	Беспроводной сабвуфер находится в режиме ожидания.
Выключен (не светится)	Беспроводной сабвуфер выключен.

Начальная настройка ИД беспроводного сабвуфера

1. Подключите шнур питания беспроводного сабвуфера к розетке.
2. Включите основной блок : Основной блок и беспроводной сабвуфер будут подключены автоматически.

Настройка ИД беспроводного сабвуфера

ИД уже был настроен в процессе производства блока. Если возникают помехи или используется новый беспроводной сабвуфер, необходимо настроить ИД заново.

1. Нажмите кнопку HOME (🏠).
2. С помощью кнопки </> выберите пункт [Установка], а затем нажмите кнопку ENTER (⊙). Появится меню настройки.
3. С помощью кнопки Λ/V выберите пункт [AUDIO], а затем нажмите кнопку >, чтобы перейти на второй уровень.
4. С помощью кнопки Λ/V выберите пункт [Подкл. Динамик], а затем нажмите кнопку ENTER (⊙), чтобы перейти на третий уровень.
Отобразится руководство по подключению беспроводных динамиков [Инструкция подключения беспровод. Динамиков].
5. Нажмите на сабвуфере кнопку PAIRING.
- Если индикатор загорится синим светом, связь установлена.
6. С помощью кнопки Λ/V выберите пункт [УСТАН.АС.3.1] и нажмите кнопку ENTER (⊙), чтобы проверить подключение беспроводных динамиков.

**ПРИМЕЧАНИЕ**

- Если рядом находится источник электромагнитных волн, могут возникнуть помехи. Переместите блок (беспроводной сабвуфер и основной блок) в другое место.
- Если включается основной блок, беспроводной сабвуфер (тыловые динамики) начинает звучать через несколько секунд в ждущем режиме.
- Этот блок и сабвуфер должны находится друг от друга на расстоянии до 10 м.
- Оптимальное звучание достигается только в том случае, если блок и беспроводной сабвуфер располагаются на расстоянии от 2 до 10 м друг от друга. Если это расстояние больше, может произойти потеря связи.
- Для установления связи между беспроводным передатчиком и сабвуфером может потребоваться несколько секунд (иногда этот процесс занимает больше времени).

Подключение к телевизору

Используйте одно из соединений – в соответствии с возможностями своего оборудования.

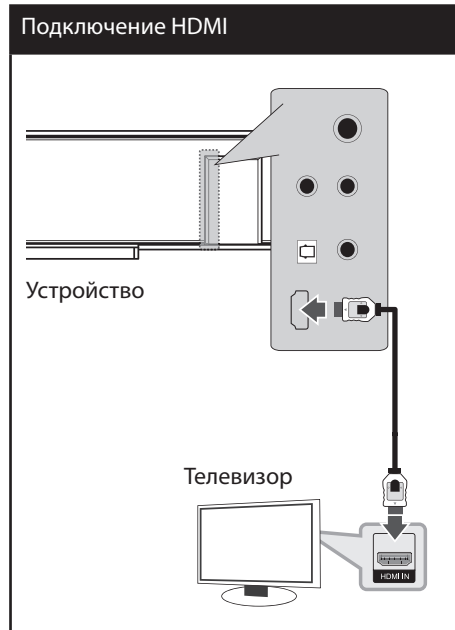
! ПРИМЕЧАНИЕ

- Плейер предусматривает несколько типов разъемов для различных телевизоров и прочего оборудования. Выберите один из типов подключений, описанных в этой инструкции.
- Чтобы найти оптимальный тип подключения, пожалуйста, читайте инструкции к своему телевизору, стереосистеме или другому оборудованию.
- Убедитесь, что проигрыватель подключен к телевизору напрямую. Настройте телевизор на соответствующий видеоисточник.
- Не подключайте данный проигрыватель к видеомagneтофону. При копировании изображение может исказиться.

Соединение HDMI-выхода

Если у Вас есть HDMI-телевизор или монитор, Вы можете подсоединить его к домашнему кинотеатру при помощи HDMI-кабеля. Соедините гнезда HDMI-выхода на устройстве с гнездами HDMI-входа на соответствующем HDMI-телевизоре или мониторе.

Установите источник сигнала телевизора на HDMI (обратитесь к руководству пользователя телевизора).



! СОВЕТ

- Подключение HDMI позволит Вам получить истинное наслаждение от качества цифрового звука и изображения
- Когда Вы используете HDMI-соединение, Вы можете изменить разрешение для HDMI-выхода. (Обращайтесь к разделу «Установка разрешения» на стр.19)



ПРИМЕЧАНИЯ

- Если подсоединённое HDMI-устройство не подходит к аудио-выходу домашнего кинотеатра, звук HDMI-устройства может быть искажён или отсутствовать.
- Когда Вы подсоединяете соответствующее устройство HDMI или DVI, убедитесь в следующем:
 - По возможности отключите HDMI/DVI-устройство и данный проигрыватель. Затем включите HDMI/DVI – устройство, а через 30 секунд включите проигрыватель.
 - Вход видео подсоединяемого устройства установлен для данного проигрывателя правильно.
 - Подсоединяемое устройство совместимо с разрешениями экрана 720x576i (или 480i), 720x576p (или 480p), 1280x720p, 1920x1080i или 1920x1080p.
- Не все HDMI/DVI-устройства с системой HDCP (защита широкополосных цифровых данных) будут работать с данным проигрывателем.
 - Изображение будет искажённым, если устройство не обеспечено системой HDCP.
 - Проигрыватель может не воспроизводить и экран телевизора может стать чёрным либо зелёным, либо может появиться неожиданный шум.
- При шуме и линиях на экране, проверьте кабель HDMI и используйте кабель серии выше, чем 1.2A HDMI.



ВНИМАНИЕ

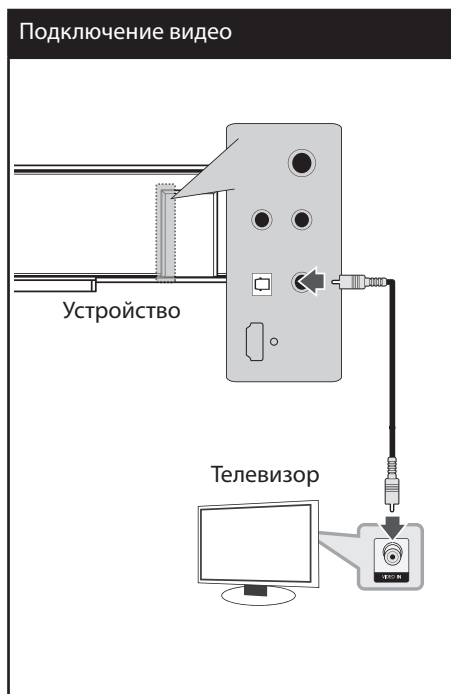
- Изменение разрешения после того, как установлено подсоединение, может привести к сбоям. Для решения этой проблемы выключите проигрыватель, а потом включите снова.
- Если HDMI-подключение с системой HDCP не верифицировано, экран телевизора может стать либо чёрным, либо зелёным, либо может появиться неожиданный шум. В этом случае, проверьте HDMI-соединение или отсоедините HDMI-кабель.

Подключение видео

Соедините ВИДЕОВЫХОД устройства и видеовход телевизора видеокабелем.

Теперь звук выводится на колонки системы.

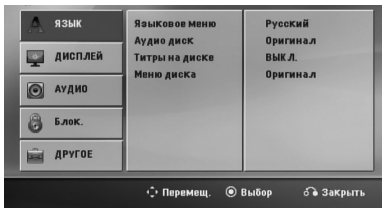
Подключение видео



Установка разрешения

Проигрыватель поддерживает несколько разрешений на выходах HDMI OUT. Вы можете сменить разрешение в меню [Настройка].

1. Нажмите кнопку **HOME**.
2. С помощью **</>** выберите [Установка] и нажмите **ENTER**. Появляется меню [Установка].



3. С помощью **^/V** выберите опцию [ДИСПЛЕЙ], затем нажмите **>** для перехода на второй уровень.
4. С помощью **^/V** выберите опцию [Разрешение], затем нажмите **>** для перехода на третий уровень.
5. С помощью **^/V** выберите желаемое разрешение, для подтверждения выбора нажмите **ENTER**.

ПРИМЕЧАНИЯ

Если Ваш телевизор не принимает разрешение, которое вы установили на плеере, Вы можете выставить разрешение 576р (или 480р) следующим образом:

Нажмите и держите **■ (STOP)** более 5 секунд.

Разрешение на экране

[HDMI OUT]: 1080p, 1080i, 720p и 576p (или 480p) и 576i (или 480i)

[VIDEO OUT]: 576i (или 480i)

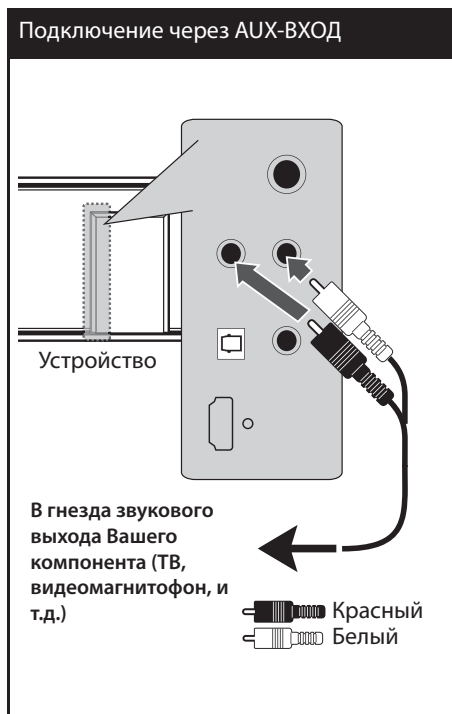
Подключение дополнительного оборудования

3

Установка

Подключение через AUX-ВХОД

Соедините выход дополнительного оборудования с АУДИОВХОДОМ AUX (L/R).



ПРИМЕЧАНИЯ

Если телевизор предусматривает только один аудиовход (моно), то подключите его к левому (белому) аудио-разъему устройства.

Подключение через АУДИОВХОД (PORT. IN)

Соедините выход портативного устройства (MP3 или PMP, и т.д.) с разъемом АУДИО.



Прослушивание музыки с портативного плеера или внешнего устройства

Устройство может использоваться для прослушивания музыки с разных типов портативных плееров или внешних устройств.

1. Подсоедините портативный плеер к разъему PORT. IN (Вход для портативных устройств).

Или

Подсоедините внешнее устройство к разъему AUX.

2. Включите питание нажатием **(POWER)**.
3. Нажмите **RADIO&INPUT** и выберите функцию PORTABLE или AUX.
4. Включите портативный плеер или внешнее устройство и запустите воспроизведение.

Подключение USB

Соедините USB порт носителя (MP3 плеера и т.п.) с USB портом на передней панели устройства.



Извлечение USB-устройства

1. Выберите другой режим работы или дважды нажмите **STOP** (■).
2. Извлеките USB из устройства.

Совместимые USB-устройства

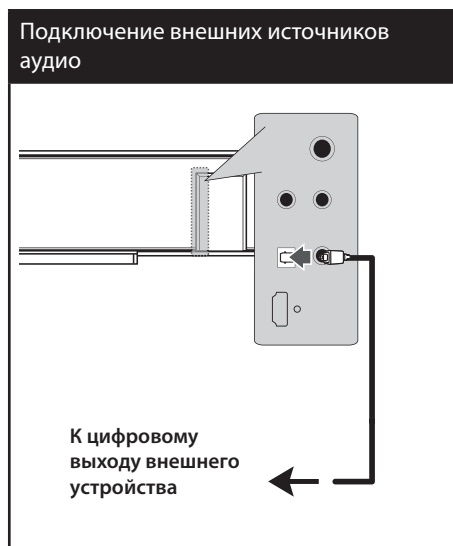
- MP3-плееры, MP3-флэш-плееры.
- Флэш-накопители USB: Устройства, поддерживающие USB 2.0 или USB 1.1.
- Проигрыватель может не поддерживать некоторые типы USB-устройств.

Требования к USB-устройствам

- Не поддерживаются устройства, требующие дополнительную установку программ при подключении к компьютеру.
- Не вынимать USB-устройство во время его работы.
- Чем больше емкость USB-устройства, тем больше времени займет поиск.
- Выполняйте резервное копирование данных во избежание их потери.
- USB-устройство не определяется при использовании USB-удливателя или USB-концентратора.
- Файловая система NTFS не поддерживается. (Поддерживается файловая система FAT(16/32)).
- Количество поддерживаемых файлов: не более 1 000.
- Внешние жесткие диски, картридеры, блокируемые устройства, или USB-устройства с жестким диском не поддерживаются.
- USB-порт устройства нельзя подключать к компьютеру. Устройство не может использоваться в качестве хранилища информации.

Подключение внешних источников аудио

Соедините цифровой выход проигрывателя (или цифрового устройства, т.д.) с оптическим разъёмом.



3
Установка

Настройка акустической системы домашнего кинотеатра

Прослушивание звука от телевизионных, DVD и цифровых устройств в 3.1 канальном режиме. При отключенном электропитании при нажатии **OPTICAL** электропитание включается и автоматически переключается в режим AUX OPT.

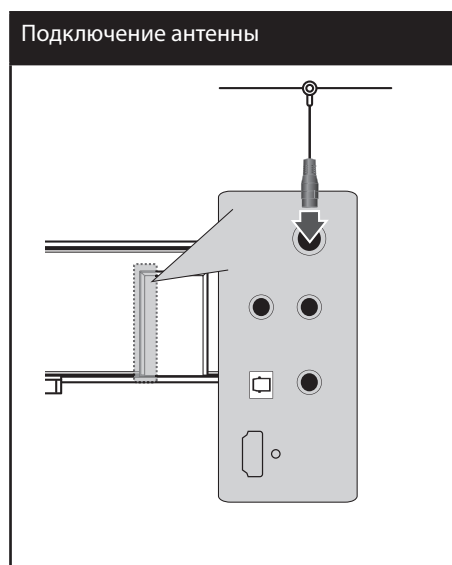
1. Подсоединить разъем OPTICAL IN проигрывателя к оптическому выходу телевизора (или другого цифрового устройства).
2. Чтобы выбрать опцию AUX OPT нажмите на кнопку **OPTICAL**. Для прямого выбора AUX OPT
3. Прослушивание звука с акустической системой 3.1.

4. Для выхода из режима AUX OPT снова нажмите на кнопку **OPTICAL**. Возврат к предыдущей функции.

Подключение антенны

Для прослушивания радио подключите FM антенну, поставленную в комплекте.

Подключите проволочную FM антенну к разъему для FM антенн.



! ПРИМЕЧАНИЯ

Следите, чтобы проволочная FM антенна была полностью расправлена. После подключения располагайте проволочную FM антенну максимально горизонтально.

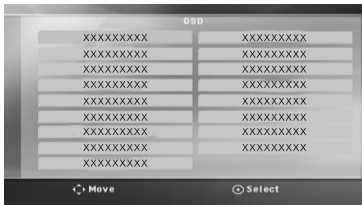
Отрегулируйте настройки в меню Setup

Меню Setup (настройки) предназначено для регулировки настроек, в частности, изображения и звука. Среди прочего можно выбрать язык субтитров и меню Setup. Подробно о каждом пункте меню настроек Setup см. на стр. 23 – 27.

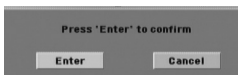
Языковые настройки в экранном меню при первом включении

Во время первого включения устройства на экране телевизора появляется меню языковой настройки. Перед началом использования необходимо выбрать исходный язык. В качестве исходного языка будет выбран английский.

1. Чтобы включить устройство, нажмите **⏻ (POWER)**. На экране появится меню настройки языка.



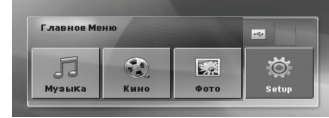
2. Выберите язык с помощью **⏪ ⏩ < >** и нажмите **⊙ ENTER**. Появится меню подтверждения.



3. Чтобы завершить настройку языка, выберите [Enter] с помощью **< >** и нажмите **⊙ ENTER**.

Вызов и выход из меню настроек

1. Нажмите **⏪ HOME**. Выводится [Главное Меню] меню.



2. Выберите [Установка] при помощи **< >**.
3. Нажмите **⊙ ENTER**. На экране появляется меню [Установка].
4. Нажмите **⏪ HOME** или **⏪ RETURN** для выхода из меню [Установка].

Справочное меню для установки

Меню	Кнопки	Действие
▲▼ Move	⏪ ⏩	Переход в другое меню.
◀ Move	<	Переход на предыдущий уровень.
▶ Move	>	Переход на следующий уровень или выбор меню.
⏪ Close	⏪ RETURN	Выход из меню настройки [Установка] или настройки колонок [Устан.АС.3.1].
⊙ Select	⊙ ENTER	Подтверждение меню.

3 Установка

ЯЗЫК

Языковое Меню

Выберите язык для меню Setup (Настройка) и экранного меню.

Аудио диск / Титры на диске/ Меню диска

Выберите язык воспроизведения аудиодорожки, язык субтитров и язык главного меню диска.

[Оригинал]

Так обозначается исходный язык, использованный при записи диска.

[Другие]

Для смены языка с помощью цифровых кнопок и кнопки **ENTER** введите четырехзначный числовой код из списка языков на странице 39. При неправильном вводе кода нажмите **CLEAR**

[ВЫКЛ. (для субтитров)]

Выключите Субтитры.

ИЗОБРАЖЕНИЕ (дисплей)

РЕЖИМЫ ТВ

Выберите формат экрана исходя из формы экрана телевизора.

[4:3]

Выберите данный вариант в случае подключения стандартного телевизора с экраном 4:3

[16:9]

Выберите данный вариант в случае подключения широкоформатного телевизора с экраном 16:9

Режим дисплея

Режим отображения применяется только для формата экрана 4:3.

[Почтовый Ящик]

Изображение широкоэкранный формата между двумя полосами сверху и снизу от него.

[Полноэкранный]

Изображение широкоэкранный формата на весь экран с «отсечением» боковых сторон. (Если диск/файл не поддерживает режим Pan Scan, изображение будет отображаться в режиме Letterbox).

Разрешение

Задается выходное разрешение видеосигнала в формате HDMI. Более подробные сведения о настройке разрешения см. на страницах 19.

[Авто]

Если разъем HDMI OUT подключается к телевизору с системой расширенной идентификации дисплеев (EDID), автоматически выбирается подходящее разрешение.

[1080p]

Выводит 1080 линий видеосигнала с прогрессивной развёрткой.

[1080i]

Выводит 1080 линий видеосигнала с чересстрочной развёрткой.

[720p]

Выводит 720 линий видеосигнала с прогрессивной развёрткой.

[576p (или 480p)]

Выводит 576 (или 480) линий видеосигнала с прогрессивной развёрткой.

[576i (или 480i)]

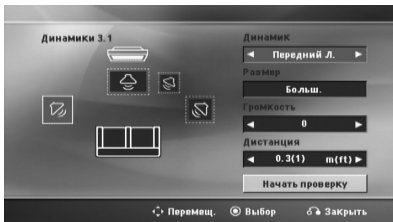
Выводит 576 (или 480) линий видеосигнала с чересстрочной развёрткой.

АУДИО

УСТАН.АС.3.1

Выполните следующие настройки для встроенного 3.1-канального декодера объемного звука.

1. Выберите [Устан.АС.3.1] в меню [Audio].
2. Нажмите **ENTER**.
Появляется меню [Динамики 3.1].



3. При помощи < > выберите нужный динамик.
4. Настройте опции при помощи \wedge \vee < > кнопок.
5. Для возврата в предыдущее меню нажмите **RETURN**.

[Выбор колонки]

Выберите колонку, которую хотите настроить.



ПРИМЕЧАНИЯ

Некоторые настройки колонок неприменимы по причине ограничений лицензионного соглашения с Dolby Digital.

[Размер]

Эти настройки являются постоянными, и изменить их нельзя.

[Громкость]

Для регулировки громкости выбранной колонки нажмите < >.

Спереди слева/справа: 0 ~ -5
Сабвуфер, центральный: 5 ~ -5

[Дистанция]

Регулировка расстояние между динамиком и слушателем.

[Test]

Выберите [Начать проверку] при помощи \wedge \vee и нажмите **ENTER**. Для остановки снова нажмите **ENTER**. Отрегулируйте громкость в соответствии с тестовыми сигналами громкости, запоминаемыми системой.

DRC (Контроль динамического диапазона)

Сделайте звук более четким при малой громкости (только для Dolby Digital). Для включения этого эффекта выберите [Вкл.].

Голос

Для объединения каналов караоке и обычных стереоканалов выберите [Вкл.].
Функция доступна только для многоканальных DVD с записью караоке.

Синхронизация цифрового аудио- и видеосигнала

Иногда в цифровых телевизорах может возникать проблема отставания видеосигнала от аудиосигнала. Если это происходит, Вы можете настроить время задержки звука, таким образом звук будет ждать, пока не появится картинка: это называется HD AV синхронизацией (синхронизацией цифрового аудио- и видеосигнала). Используйте **Λ V** (на пульте дистанционного управления) для прокрутки вверх и вниз, чтобы отрегулировать время задержки звука, которое может быть установлено в диапазоне от 0 до 300 мсек.

Промежуточный итог в караоке

По окончании раздела/произведения/трека данная функция показывает набранные баллы, сопровождаемые звуком фанфар.

[ВКЛ.]

По окончании пения на экране появляются баллы.

[ВЫКЛ.]

Баллы и звук фанфар отключены.



ПРИМЕЧАНИЯ

- Для данной функции можно использовать диски DVD и DVD для караоке с двумя и более дорожками.
- Если во время просмотра фильмов при переходе к следующему разделу появляются баллы или фанфары, отключите (off) функцию полукараоке в меню настроек SETUP или отсоедините микрофон.
- Эта функция работает в режиме DVD/ CD.
- Функция Semi Karaoke доступна только при подключенном микрофоне.

Подкл. Динамик

Если беспроводное подключение не выполнено, его можно установить вручную. См. страницу 16.

Блок. (родительский контроль)

Настройка регионального кода при первом включении

При первом использовании этой функции необходимо ввести код местности.

1. Выберите меню блокировки [Блок.] и нажмите **>**.
2. Нажмите **>**.
Для доступа к вариантам блокировки [Блок.], необходимо ввести созданный вами пароль. Введите пароль и нажмите **⊙ ENTER**. Снова введите пароль и подтвердите его, нажав **⊙ ENTER**. Если перед нажатием **⊙ ENTER** вы ошиблись, нажмите **CLEAR**.
3. Выберите первый символ с помощью кнопок **Λ V**.
4. Нажмите **⊙ ENTER** и выберите следующий символ с помощью кнопок **Λ V**.
5. Для подтверждения указанного кода местности нажмите **⊙ ENTER**.

Рейтинг

Блокирует воспроизведение DVD с оценкой в зависимости от их содержания. Не все диски имеют оценку.

1. В меню блокировка [Блок.] выберите пункт оценка [Рейтинг] и нажмите **>**
2. Введите пароль и нажмите **⊙ ENTER**.
3. С помощью кнопок **Λ V** выберите оценку от 1 до 8.

[Рейтинг 1-8]

Оценка один (1) предусматривает самые большие ограничения, а оценка восемь (8) – самые маленькие.

[Разблок.]

При выборе разблокировки Unlock функция родительского контроля отключается, и диски воспроизводятся полностью.

4. Для подтверждения выбранной оценки нажмите **⊙ ENTER**.

Пароль

Позволяет ввести или изменить пароль.

1. Выберите пункт пароль [Пароль] в меню блокировки [Блок.] и нажмите >.
2. Нажмите **ENTER**
3. Введите пароль и нажмите **ENTER**.
Для изменения пароля выделите пункт изменить [Изменить] и нажмите **ENTER**.
Введите пароль и нажмите **ENTER**.
Повторите пароль и подтвердите его, нажав **ENTER**.
4. Для выхода из меню нажмите **HOME**.



ПРИМЕЧАНИЯ

Если вы забыли пароль, его можно удалить следующим образом:

1. Выберите меню [Установка] в меню [Главное Меню].
2. Введите 6-значное число «210499» и нажмите **ENTER**. Пароль удален.

Код страны

Введите код страны, по стандартам которой производилась оценка диска, из списка на странице 40.

1. Выберите код местности [Код страны] в меню блокировки [Блок.] и нажмите
2. Введите пароль и нажмите **ENTER**.
3. Выберите первый символ с помощью кнопок **Λ V**.
4. Нажмите **ENTER** и выберите следующий символ с помощью кнопок **Λ V**.
5. Для подтверждения выбранного кода местности нажмите **ENTER**.

ДРУГОЕ

DivX VOD

Пользователю предоставляется регистрационный код DivX® VOD (Видео по запросу), позволяющий обратиться к услуге DivX® VOD, т.е. покупать и брать напрокат видео.

Более подробную информацию смотрите на сайте www.divx.com/vod.

[Зарегистрировать]

Отображение регистрационного кода Вашего проигрывателя.

[Отменить регистрацию]

Отмена регистрации проигрывателя и отображение кода деактивации.



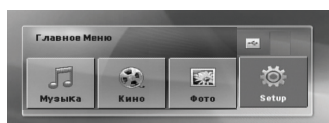
ПРИМЕЧАНИЯ

Видеофайлы, загруженные с DivX VOD под регистрационным кодом данного проигрывателя, можно воспроизводить только на данном проигрывателе.

4 Эксплуатация

Использование домашнего меню.

1. Нажмите **HOME**.
На экран выводится [Главное Меню] меню.



2. Выберите опцию, используя < >.
3. Нажмите **ENTER** после выбора опции меню.

[Музыка] – отображает меню музыки.

[Кино] – Показывает опции для просмотра фильмов или выводит на экран меню [КИНО].

[Фото] – отображает меню фотографий.

[Установка] – отображает меню настроек.

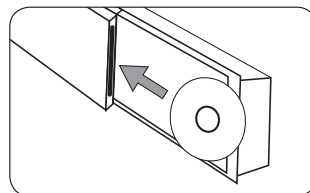


ПРИМЕЧАНИЯ

Вы не можете выбрать опцию [Музыка], [Кино] или [Фото], когда устройство USB не подключено или не вставлен диск.

Основные операции

1. Вставьте диск, используя кнопки **OPEN/CLOSE** или подсоедините USB-устройство к USB-порту.



2. Нажмите **HOME**.
Выводит на экран [Главное Меню] меню.
3. Выберите опцию, используя < >.
Если Вы выберете [Кино], [Фото] или [Музыка] при подключённом USB-устройстве и вставленном диске, появится меню для выбора опций. Выберите опцию и нажмите **ENTER**.



4. Нажмите **ENTER** после выбора опции меню.



ПРИМЕЧАНИЯ

- Для многих аудио дисков и DVD-дисков, воспроизведение начинается автоматически.
- Устройство проигрывает автоматически только те музыкальные файлы, которые содержатся на устройстве USB и диске.

Цель	Действия
Остановить	Нажмите ■ (STOP)
Воспроизвести	Нажмите ► (PLAY), MONO/STEREO.
Приостановить	Нажмите ▢ (PAUSE/STEP).
Покадровое воспроизведение	Чтобы покадрово воспроизвести проект, несколько раз нажмите ▢ (PAUSE/STEP) (DVD, DivX диск)
Пропустить и перейти к следующему/предыдущему разделу/дорожке/файлу.	Для перехода к следующему разделу/дорожке или возврата к началу текущего раздела/дорожки во время воспроизведения нажмите ◀◀/▶▶ SKIP. Для возврата к предыдущему разделу/дорожке дважды быстро нажмите ◀◀ SKIP.
Быстрый поиск эпизода при ускоренном воспроизведении назад/вперед	Чтобы выбрать нужную скорость сканирования, во время воспроизведения последовательно нажмите ◀◀/▶▶ SCAN. Для перехода к нормальной скорости нажмите ► (PLAY), MONO/STEREO.
Циклическое или случайное воспроизведение	Последовательно нажмите REPEAT – начнется циклическое или случайное воспроизведение текущего проекта, раздела или дорожки. - DVD : Эпизод/ Глава/ Выкл. - DivX : Глава/ Все/ Выкл. - Audio CD/ MP3/WMA : Трек/ Все/ Программа/ Выкл.
Уменьшить скорость воспроизведения	В режиме паузы нажмите SLOW (◀◀ или ▶▶) и выберите нужную скорость. (DVD, DivX диск) Для файла DivX невозможно замедленное обратное воспроизведение.

Другие действия

Вызов на экран информации о диске

На экран можно вывести различную информацию о загруженном диске.

- Для вызова различной информации о воспроизведении нажмите **□ INFO/DISPLAY.**
Содержание такой информации варьируется в зависимости от типа диска и статуса воспроизведения.
- Выбор пункта осуществляется нажатием **Λ** **V.** Смена и выбор настроек выполняется кнопками **<** **>**.

Глава – Номер текущего заголовка/общее количество заголовков

Эпизод – Номер текущего раздела / Общее количество разделов.

Время – Истекшее время воспроизведения.

Аудио – Выбранный язык или канал.

Субтитры – Выбранные субтитры.

Угол – выбранный угол/общее количество углов.



ПРИМЕЧАНИЯ

Если в течение нескольких секунд после этого не нажать какую-либо клавишу индикация на экране исчезнет.

Вызов меню DVD **DVD**

Выбор меню для воспроизведения DVD с несколькими меню выполняется с помощью кнопки Menu.

1. Нажмите **DISC MENU**.
Отобразится меню диска.
2. Выберите нужное меню с помощью **Λ V < >**.
3. Для подтверждения нажмите **▶ (PLAY), MONO/STEREO**.

Вызов проекта DVD **DVD**

Выбор проекта для воспроизведения DVD, содержащего несколько проектов (заголовков), выполняется с помощью кнопки Menu.

1. Нажмите **TITLE**.
Появится заголовок диска.
2. Выберите меню с помощью кнопок **Λ V < >**.
3. Для подтверждения нажмите **▶ (PLAY), MONO/STEREO**.

Воспроизведение с повышенной скоростью

DVD

Данная функция позволяет просматривать и прослушивать запись в полтора раза быстрее.

1. Для проигрывания с 1,5 ускорением, во время воспроизведения нажмите **▶ (PLAY), MONO/STEREO**. На экране появится «▶x1.5».
2. Чтобы выйти, снова нажмите **▶ (PLAY), MONO/STEREO**.

Экранная заставка

Экранная заставка появляется спустя 5 минут после нажатия кнопки Стоп.

Воспроизведение с определенного момента

DVD DivX

Позволяет начать воспроизведение с любого момента файла или проекта.

1. Во время воспроизведения нажмите **□ INFO/DISPLAY**.
2. Выберите значок с часами с помощью **Λ V**, и появится "--:--".
3. Введите нужное время начала: часы, минуты и секунды слева направо. Если вы неправильно ввели цифры, то для их удаления нажмите **CLEAR**. Затем введите правильные значения. Например, нужно найти эпизод, соответствующий 1 часу, 10 минутами и 20 секундам – с помощью цифровых кнопок введите «11020».
4. Для подтверждения нажмите **⊙ ENTER**.
Воспроизведение начнется с заданного момента.

Возобновить воспроизведение

DVD DivX ACD MP3 WMA

Устройство запоминает место, где Вы нажали **■ (STOP)**, в зависимости от диска. Если на экране кратковременно появляется «**||■ (Resume Stop)**», нажмите **▶ (PLAY), MONO/STEREO** чтобы возобновить воспроизведение (от остановленного момента). При нажатии **■ (STOP)** дважды или вставлении диска, на экране появится **■ (Полная остановка)**. Устройство сотрет остановленный момент.

! ПРИМЕЧАНИЯ

Место возобновления может быть стерто при нажатии кнопки (например **⏻ (POWER), ▲ OPEN/CLOSE**, и т.д.).

Создание списка воспроизведения **ACD** **MP3** **WMA**

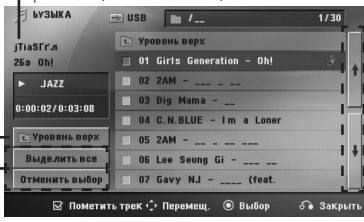
Данная функция позволяет сохранять Ваши любимые файлы с любого диска или USB устройства в памяти плеера.

1. Выбрать опцию [Музыка] на меню [Главное Меню].

Меню музыки

Возврат к предыдущей папке. (только для файлов MP3/ WMA)

Информация о файле будет показана согласно информации ID3TAG на соответствующем музыкальном файле. (Только MP3)



Выбор всех дорожек/файлов (проигрывать все дорожки/файлы)
Отмена выбора всех дорожек/файлов

Переход к предыдущему или следующему списку файлов.

2. Выберите желаемую музыку в списке, используя **Λ V**, затем нажмите **MARKER** для выделения.
3. Нажмите **ENTER** или **▶ (PLAY), MONO/STEREO**.
Выводятся режимы воспроизведения.
4. Выберите режим воспроизведения при помощи **Λ V** и нажмите **ENTER**.

[Пометить трек]

Выделенный список воспроизведения.

[Текущий трек]

Обычный список воспроизведения.



ПРИМЕЧАНИЯ

Если Вы хотите выбрать все файлы из списка, нажмите [Выделить все] или **ENTER** для снятия выделения

Для снятия выделения

1. Использовать **Λ V** для выбора звуковой дорожки, которую необходимо удалить из выделенного файла.
2. Нажать **MARKER**.

Для удаления всех выделенных объектов

Использовать **Λ V < >** для выбора [Отменить выбор], затем нажать **ENTER** в режиме редактирования.



ПРИМЕЧАНИЯ

Выделение также снимается при извлечении диска или USB устройства, отключении электропитания прибора или переключении функции.

Изменение кодировки субтитров **DivX**

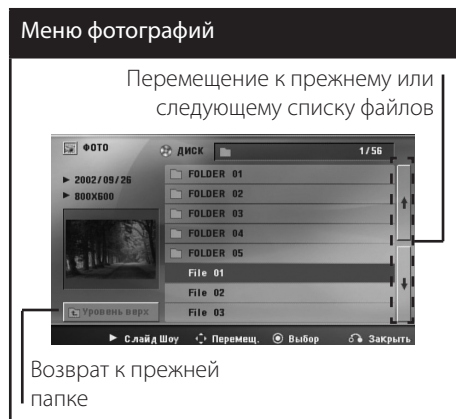
Если при воспроизведении субтитры отображаются некорректно, Вы можете сменить их кодировку.

1. Во время воспроизведения нажмите **INFO/DISPLAY** для отображения экранного меню OSD.
2. Кнопками **Λ/V** выберите функцию [СР Кодовая].
3. Кнопками **</>** задайте необходимый параметр функции.
4. Нажмите **RETURN** для выхода из меню OSD.

Просмотр фотографий в формате **JPG**

Это устройство может читать/распознавать диски с фотографиями.

1. Выберите [Фото] на основном меню [Главное Меню] и нажмите **ENTER**.



2. Нажмите **Λ V** для выбора папки, а затем нажмите **ENTER**.
3. Если Вы хотите просматривать в слайдовом режиме, нажмите **Λ V** для выделения файла и нажмите **▶ (PLAY)**, **MONO/STEREO**.

О справочном меню в меню [Фото]

Меню	Кнопки	Действие
▶ Slide Show	▶ (PLAY), MONO/STEREO	Просмотр в слайдовом режиме.
▲▼▶ Move	Λ V <>	Перемещение к другому файлу и содержимому.
⊙ Select	⊙ ENTER	Просмотр конкретного файла.
↶ Close	↶ RETURN	Возврат к основному меню [Главное Меню].

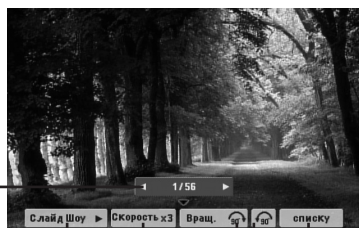
О справочном меню в меню [Фото]

Меню	Кнопки	Действие
Menu	☐ INFO/DISPLAY	Вывод на экран меню опций.
◀/▶ Prev./ Next	</>	Переход к другому файлу.
↶ Close	↶ RETURN	Возврат к меню [Фото].

Возможности при просмотре фотографий

При просмотре фотографий в полный экран Вы можете выбирать разные опции.

1. При просмотре фотографии в полный экран, нажмите **☐ INFO/DISPLAY** для вывода на экран меню опций.
2. Выберите опцию при помощи **Λ V <>**.



2 3 4 5

- 1 **Текущее фото/Все фотографии** – Для возврата к предыдущей/следующей фотографии **< >**.
- 2 **Slide Show ▶/||**– Нажмите **ENTER**, чтобы начать слайд-шоу или сделать паузу.
- 3 **Speed x3/ x2/ x1** – Чтобы регулировать скорость показа фотографий в режиме слайд-шоу, используйте кнопку **ENTER**.
- 4 **Rotate** – Нажмите **ENTER**, чтобы развернуть фотографию.
- 5 **Go to list** – Нажмите **ENTER** для возврата в меню фотографий [Фото].

Настройка таймера отключения

Нажимайте кнопку SLEEP («Режим ожидания») несколько раз для выбора требуемого периода времени (в минутах): (Отключение дисплея LCD OFF («Дисплей отключен») → Таймер режима ожидания → Включение дисплея).

В окне дисплея будет отображено сообщение LCD OFF («Дисплей отключен») или таймер режима ожидания, после чего окно дисплея отключится. Для просмотра оставшегося времени нажмите кнопку SLEEP («Режим ожидания»).

Для отмены режима ожидания нажимайте кнопку SLEEP («Режим ожидания») несколько раз до тех пор, пока не появится сообщение «SLEEP 10». Снова нажмите кнопку SLEEP.



ПРИМЕЧАНИЯ

- Вы можете узнать время до отключения устройства. Нажмите кнопку SLEEP («Режим ожидания»), и оставшееся время отобразится на дисплее.
- Когда устройство находится в режиме ожидания, информация о режиме появится примерно на 5 секунд, после чего дисплей отключится.

Временное отключение звука

Чтобы отключить звук устройства, нажмите **MUTE**. Вы можете временно отключить звук, чтобы, например, ответить на телефонный звонок. При этом на дисплее высветится надпись **MUTE**.

Сохранение последнего эпизода **DVD**

Устройство запоминает последний эпизод с последнего просмотренного диска. Последний эпизод остается в памяти, даже если диск вынут из проигрывателя или проигрыватель выключен (в режиме ожидания). При загрузке диска с сохраненным эпизодом он автоматически восстанавливается из памяти.

Выбор системы вещания - опция

Необходимо выбрать соответствующий режим работы телевизора. Для выбора системы в меню [Главное Меню] нажмите и удерживайте кнопку паузы **III (PAUSE/STEP)** в течение 5 секунд. (PAL/NTSC)



ПРИМЕЧАНИЯ

Если устройство USB подключено или вставлен диск, эта функция не работает.

Регулирование уровня звука динамиков

Вы можете регулировать уровень звука каждого динамика.

1. Нажмите несколько раз **SPEAKER LEVEL**, чтобы выбрать желаемый динамик для настройки.
2. Нажимайте **VOL -/+**, чтобы регулировать уровень звука выбранного динамика в меню настройки в окне дисплея.
3. Таким же образом отрегулируйте звук остальных динамиков.

VOCAL FADER (РЕГУЛЯТОР ВОКАЛА)

Данную функцию можно использовать подобно о функции караоке путем приглушения голоса исполнителя музыкального произведения в различных источниках. MP3/WMA/CD/ и т. д.) Нажмите кнопку **VOCAL FADER**, и в окне дисплея появится надпись «FADE ON» (Приглушение (выкл.)).

Чтобы отменить данную операцию, еще раз нажмите **VOCAL FADER**.

Качество работы функции **VOCAL FADER** может зависеть от условий записи музыкальных файлов.

**ПРИМЕЧАНИЯ**

- Эта функция доступна для использования только при подключенном микрофоне.
- Эта функция недоступна в режиме MONO.

Работа с радио

Убедитесь, что FM антенны подключены. (См. стр. 22)

Прслушивание радио

1. Нажимайте кнопку **RADIO&INPUT** пока не появится индикация FM. Включается станция, которую слушали последней.
2. Нажмите и примерно 2 секунды удерживайте **TUNING (-/+)**, отпустите, когда индикация частот начнет меняться. Поиск прекращается, когда устройство настраивается на какую-либо станцию.

Или

Последовательно нажмите **TUNING (-/+)**.

3. Громкость регулируется вращением переключателя **VOLUME**, на передней панели или нажатием **VOL +** или **-** на пульте дистанционного управления.

Программирование радиостанций

Вы можете настроить до 50 радиостанций FM диапазона.

Перед проведением настройки не забудьте уменьшить громкость.

1. Нажмите **RADIO&INPUT**, дождитесь индикации FM.

2. С помощью **TUNING (-/+)** настройтесь на нужную частоту.
3. Нажмите **ENTER** – появится мигающий номер предварительной настройки.
4. Выберите нужный номер настройки нажатием **PRESET (-/+)**.
5. Нажмите **ENTER**
Радиостанция сохранена.
6. Для сохранения других радиостанций повторите действия, п. 2 – 5.

Удаление сохраненных радиостанций

1. Нажмите и удерживайте в течение 2 секунд кнопку **CLEAR**.
На экране появится надпись «ERASE ALL» («СТЕРЕТЬ ВСЕ»).
2. Нажмите **CLEAR** для удаления всех сохраненных радиостанций.

Удаление сохраненной станции

1. Нажмите **PRESET - / +** для выбора номера предустановленной станции, которую вы хотите удалить.
2. Нажмите **CLEAR**, номер предустановленной станции будет мигать на дисплее.
3. Нажмите **CLEAR** еще раз чтобы удалить выбранную предустановленную станцию

Улучшение качества приема в FM-диапазоне

Нажмите (**PLAY**), **MONO/STEREO** на пульте управления. Как правило, изменение формата со стерео на моно улучшает качество приема.

Настройка звука

Выбор режима объемного звучания

предусмотрено несколько установленных звуковых схем объемного звучания. Выбрать нужный звуковой режим можно при помощи **SOUND EFFECT**.

Пока символы **SOUND EFFECT** видны на экране, при помощи кнопок со стрелками **< >** можно изменить их значение.

Отображаемые пункты Эквалайзера могут различаться в зависимости от источника звука и звуковых эффектов.

На дисплее	Описание
NAT PLUS	NAT PLUS – это настройка эффекта естественного звучания. Наслаждайтесь естественным звуком, как при 5.1-канальном варианте.
NATURAL	Комфортный, естественный звук.
Эквалайзер Локального звучания	Звуковые эффекты в зависимости от региона. (DANGDUT/ ARABIC/ PERSIAN/ INDIA/ REGUETON/ MERENGUE/ SAMBA/ SALSA/ CUMBIA/ AFRO)
AUTO EQ	Включает звуковой эквалайзер, наиболее близкий к жанру, найденному в метках ID3 звуковых файлов MP3.
POP CLASSIC JAZZ ROCK	Данная программа придает звуку воодушевляющий оттенок живого рок, поп, джазового или классического концерта.
BASS	BASS – это настройка громких басов. Во время воспроизведения звуковой дорожки усиливает высокие, низкие частоты и эффект объемного звучания.

На дисплее	Описание
CLRVOICE	CLRVOICE – это настройка чистого звучания голоса. Данная программа позволяет сделать звучание более четким, улучшая качество звука. (Мы рекомендуем использовать данный эквалайзер при просмотре фильмов в режиме системы 5.1.)
GAME	GAME – это эквалайзер для игр. Вы сможете оценить реалистичный звук при игре в видеоигры.
NIGHT	NIGHT – это ночной режим. Это полезная функция, если Вы хотите посмотреть фильмы не громко поздно вечером.
RETOUCH	RETOUCH – это масштабирование формата MP3. При прослушивании MP3 файлов и других сжатых аудиофайлов Вы можете улучшить их звуковые качества. Данный режим доступен только при использовании двухканальных источников.
LOUDNESS	Повышает качество воспроизведения высоких и низких частот.
VIRTUAL	VIRTUAL – это технология VSM Plus. Более виртуальное объемное звучание.
BYPASS	Вы насладитесь звуком без эффектов эквалайзера.



ПРИМЕЧАНИЯ

- В некоторых режимах объемного звука те или иные колонки могут молчать или работать тихо – это зависит от режима звучания и источника звука и не является неисправностью.
- После включения входящего сигнала, а иногда и при смене звуковых дорожек может потребоваться перенастройка режима объемного звучания.
- Функция не активна, во время подключения микрофона к аппарату.

Дополнительные возможности

Запись на USB

Вы можете записывать музыку или другие звуки на USB устройство, подключенное к DVD-проигрывателю.

1. Подсоедините USB-устройство к проигрывателю.
2. Выберите режим, в котором Вы хотите произвести запись Сначала воспроизведите.
3. Начните запись, нажав на кнопку ● REC.
4. Чтобы остановить запись, нажмите ■ (STOP).

[Запись всех звуковых дорожек/ файлов]

Запись на USB в режиме проигрывать или остановить.

[Запись списка программ]

После выделения файла(-ов) запишите его (их) на USB (см.стр. 31).

Файлы будут сохранены следующим образом.

Аудио диск	<pre> CD_REC ├── TRK_001 ├── TRK_002 ├── ⋮ </pre>
MP3/ WMA	<pre> FILE_REC ├── 001_ABC(File name) ├── 002_DEF(File name) ├── ⋮ </pre>
Другие источники (Тюнер, AUX, Портативный)	<pre> EXT_REC ├── AUDIO_001 ├── AUDIO_002 ├── ⋮ </pre>

ПРИМЕЧАНИЯ

- Во время записи Вы можете на экране следить за прогрессом записи в процентах (Только аудио диск или MP3/WMA диск)
- Во время записи MP3/ WMA - звук отсутствует
- При остановке записи во время воспроизведения сохраняется файл, записанный к этому моменту. (Только для Audio CD)
- Не извлекайте USB устройство и не выключайте аппарат во время USB записи - в противном случае образуется неполный файл, который будет невозможно удалить на ПК.
- Запись с микрофонов не поддерживается
- В случае, если USB запись невозможна, в окне дисплея будут отображены следующие сообщения: "NO USB", "ERROR", "USB FULL" или "NO REC".
- Мульти-кардридер (устройство чтения карт памяти) и внешние жесткие диски не могут использоваться для USB записи.
- Файл записывается по 128 Мб (около 2 часов), когда Вы записываете долгое время. Записано менее 4 файлов.
- Если Вы останавливаете запись MP3, WMA файла во время воспроизведения, файл не сохранится
- В режиме диска CD-G, DTS, запись USB не работает.
- Файлы в подпапках не записываются во время записи всех треков.
- Вы не сможете записать более 999 файлов
- Нумерация записываемых файлов производится, начиная с наименьшей цифры. Таким образом, если удалите какой-либо записываемый файл, следующий будет под наименьшим номером.

Несанкционированное копирование материалов, охраняемых авторским правом, включая компьютерные программы, файлы, передачи и звуковые записи, может посягать на авторские права и являться уголовным преступлением. Запрещается использовать данное оборудование в указанных целях.

**Будьте ответственны,
уважайте авторские права**

5 Техническое обслуживание

О дисках

Уход за дисками

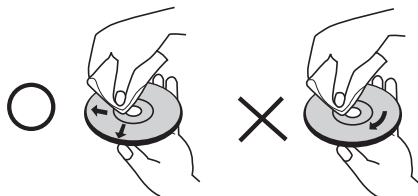


Не приклеивайте на диски бумагу или липкую ленту.

Хранение дисков

После проигрывания убирайте диск в футляр. Не храните диски там, где на них будет падать прямой солнечный свет или рядом с источниками тепла, не оставляйте их в Вашей машине, припаркованной на открытой стоянке, во избежание попадания солнечных лучей.

Чистка дисков



Для чистки не используйте сильные растворители такие, как алкоголь, бензин, растворитель, известные очистители и или антистатика, предназначенные для старых виниловых пластинок.

Доставка устройства

При перевозке товара

Сохраняйте исходные упаковочные материалы и коробку. Если Вы хотите перевезти проигрыватель, для максимальной защиты упакуйте устройство так, как это было сделано на заводе.

Храните поверхности продукта чистыми

- Не используйте летучие жидкости такие, как средство от насекомых, рядом с предметом.
- Поверхность можно повредить, если вытирать пыль, сильно надавливая на предмет.
- Не оставляйте на долгое время резиновые или пластиковые предметы рядом с проигрывателем.

Уход за проигрывателем

Для чистки проигрывателя используйте мягкую, сухую салфетку. Если поверхности очень загрязнены, используйте мягкую салфетку, слегка смоченную в мягком моющем средстве. Не используйте сильные растворители такие, как алкоголь, бензин или растворитель, так как можно повредить поверхность.

Ремонт и обслуживание домашнего кинотеатра

Данный проигрыватель – высокотехнологичное устройство. Если оптические линзы или части дисководы грязные или имеют истёртый вид, качество изображения может ухудшиться. За более полной информацией обращайтесь в ближайший авторизованный сервисный центр.

6

Устранение неисправностей

НЕИСПРАВНОСТЬ	ПРИЧИНА	СПОСОБ УСТРАНЕНИЯ
Отсутствует напряжение питания	Отключен шнур питания.	Воткните штепсель в розетку до конца.
Нет изображения	Телевизор не настроен для приема DVD-сигнала.	Выберите нужный режим видео-входа на телевизоре. На экране появится изображение с DVD-ресивера.
	Видео-кабели плохо подсоединены.	Проверьте надежность подключения как со стороны телевизора, так и со стороны DVD-ресивера.
Звуча нет или почти нет.	Оборудование, подключенное через аудио-кабель, не поддерживает прием выходного сигнала DVD.	Выберите нужный режим входа аудио-ресивера. Появится звук из DVD-ресивера.
	Аудио-кабели плохо подсоединены к колонкам или ресиверу.	Правильно подсоедините аудио-кабели к разъемам.
	Аудио-кабели повреждены.	Замените новым аудио-кабелем.
Низкое качество изображения с DVD.	Диск загрязнен.	Протрите диск мягкой тряпкой движениями наружу.
Диск не проигрывается.	Диск отсутствует.	Вставьте диск.
	Вставлен диск, воспроизведение которого невозможно.	Вставьте корректный диск (проверьте тип диска, его цветовую систему и региональный код)
	Диск вставлен обратной стороной.	Вставьте диск логотипом или напечатанной стороной вверх.
	Включен «замок от детей», ограничивающий воспроизведение дисков с определенным рейтингом.	Введите пароль или поменяйте уровень рейтинга.
Во время воспроизведения DVD или CD слышно гудение.	Диск загрязнен.	Протрите диск мягкой тряпкой движениями наружу.
	DVD-ресивер расположен слишком близко к телевизору, что создает «заводку» сигнала.	Переместите DVD-ресивер и аудио-элементы от дальше от телевизора.
Радиостанции не настраиваются должным образом.	Антенна расположена или подсоединена неправильно.	Проверьте подсоединение антенны и расположите ее правильно. В случае необходимости подсоедините внешнюю антенну.
	Слабый сигнал радиостанции.	Настройте нужную радиостанцию вручную.
	Сохраненные станции в памяти отсутствуют или были удалены (при сканировании на предмет настроенных каналов).	Сохраните несколько радиостанций, следуя инструкции на стр. 34.
Пульт управления не работает (работает плохо).	Пульт управления не направлен непосредственно на устройство.	Направьте пульт управления на устройство.
	Пульт управления слишком далеко от устройства.	Используйте пульт на расстоянии не более 7 м от DVD-ресивера.
	Между пультом управления и устройством находится какой-либо объект.	Переместите объект.
	Заряд элементов питания подошел к концу.	Замените батареи.

7 Приложение

Языковые коды

Выберите язык из списка для следующих первичных настроек: Disc Audio (Звук диска), Disc Subtitle (Субтитры диска), Disc Menu (Меню диска).

Язык	Код	Язык	Код	Язык	Code	Язык	Код
Афар	6565	Французский	7082	Литовский	7684	Сингальский	8373
Африкаанс	6570	Фризский	7089	Македонский	7775	Словацкий	8375
Албанский	8381	Галисийский	7176	Малагасийский	7771	Словенский	8376
Амхарский	6577	Грузинский	7565	Малайский	7783	Испанский	6983
Арабский	6582	Немецкий	6869	Малаялам	7776	Суданский	8385
Армянский	7289	Греческий	6976	Маори	7773	Суахили	8387
Ассамский	6583	Гренландский	7576	Маратхи	7782	Шведский	8386
Аймара	6588	Гуарани	7178	Молдавский	7779	Тагальский	8476
Азербайджанский	6590	Гуджарати	7185	Монгольский	7778	Таджикский	8471
Башкирский	6665	Хауса	7265	Науру	7865	Тамильский	8465
Баскский	6985	Иврит	7387	Непальский	7869	Телугу	8469
Бенгальский	6678	Хинди	7273	Норвежский	7879	Тайский	8472
Бхутани	6890	Венгерский	7285	Ория	7982	Тонганский	8479
Бихари	6672	Исландский	7383	Панджаби	8065	Турецкий	8482
Бретонский	6682	Индонезийский	7378	Пашто	8083	Туркменский	8475
Болгарский	6671	Интерлингва	7365	Персидский	7065	Чви	8487
Бирманский	7789	Ирландский	7165	Польский	8076	Украинский	8575
Белорусский	6669	Итальянский	7384	Португальский	8084	Урду	8582
Китайский	9072	Яванский	7487	Кечуа	8185	Узбекский	8590
Хорватский	7282	Каннада	7578	Ретороманский	8277	Вьетнамский	8673
Чешский	6783	Кашмири	7583	Румынский	8279	Волапук	8679
Датский	6865	Казахский	7575	Русский	8285	Валлийский	6789
Голландский	7876	Киргизский	7589	Самоанский	8377	Волоф	8779
Английский	6978	Корейский	7579	Санскрит	8365	Коса	8872
Эсперанто	6979	Курдский	7585	Газельский	7168	Идиш	7473
Эстонский	6984	Лаосский	7679	Сербский	8382	Йоруба	8979
Фарерский	7079	Латинский	7665	Сербохорватский	8372	Зулусский	9085
Фиджи	7074	Латышский	7686	Шона	8378		
Финский	7073	Лингала	7678	Синдхи	8368		

Региональные коды

Выберите региональный код из списка.

Регион	Код	Регион	Код	Регион	Код
Афганистан	AF	Гренландия	GL	Панама	PA
Аргентина	AR	Гонконг	HK	Парагвай	PY
Австралия	AU	Венгрия	HU	Филиппины	PH
Австрия	AT	Индия	IN	Польша	PL
Бельгия	BE	Индонезия	ID	Португалия	PT
Бутан	BT	Израиль	IL	Румыния	RO
Боливия	BO	Италия	IT	Россия	RU
Бразилия	BR	Ямайка	JM	Саудовская Аравия	SA
Камбоджа	KH	Япония	JP	Сенегал	SN
Канада	CA	Кения	KE	Сингапур	SG
Чили	CL	Кувейт	KW	Словакия	SK
Китай	CN	Ливия	LY	Словения	SI
Колумбия	CO	Люксембург	LU	ЮАР	ZA
Конго	CG	Малайзия	MY	Южная Корея	KR
Коста-Рика	CR	Мальдивская Республика	MV	Испания	ES
Хорватия	HR	Мексика	MX	Шри-Ланка	LK
Чехия	CZ	Монако	MC	Швеция	SE
Дания	DK	Монголия	MN	Швейцария	CH
Эквадор	EC	Марокко	MA	Тайвань	TW
Египет	EG	Непал	NP	Таиланд	TH
Сальвадор	SV	Нидерланды	NL	Турция	TR
Эфиопия	ET	Нидерландские		Уганда	UG
Фиджи	FJ	Антильские острова	AN	Украина	UA
Финляндия	FI	Новая Зеландия	NZ	США	US
Франция	FR	Нигерия	NG	Уругвай	UY
Германия	DE	Норвегия	NO	Узбекистан	UZ
Великобритания	GB	Оман	OM	Вьетнам	VN
Греция	GR	Пакистан	PK	Зимбабве	ZW

Торговые марки и лицензии



Изготовлен на основании лицензии от Dolby Laboratories. Dolby и the double-D являются торговыми знаками Dolby Laboratories.



HDMI, the HDMI logo and High-Definition Multimedia Interface являются торговыми знаками или зарегистрированными торговыми знаками HDMI licensing LLC.



"DVD Logo" – торговый знак DVD Format/Logo Licensing Corporation.



DivX®, DivX Certified® и связанные с ними логотипы являются товарными знаками компании DivX, Inc и используются по лицензии.

О ВИДЕОФОРМАТЕ DIVX : DivX® - это цифровой видеоформат, созданный компанией DivX, Inc. Это устройство, прошедшее сертификацию DivX Certified®, воспроизводящее видео в формате DivX. Посетите веб-сайт по адресу www.divx.com для получения дополнительной информации и программных средств для конвертирования файлов в видеоформат DivX.

О ВИДЕО ПО ЗАПРОСУ DIVX : Данное устройство, имеющее сертификацию DivX Certified®, должно быть зарегистрировано для воспроизведения фильмов, приобретенных в службе видео по запросу DivX (VOD). Для получения кода регистрации найдите раздел DivX VOD в меню настройки устройства. Перейдите на веб-сайт по адресу vod.divx.com для получения дополнительной информации относительно завершения регистрации.



Что представляет собой SIMPLINK?

Некоторыми функциями этого устройства можно управлять с пульта дистанционного управления телевизора при условии связи этого устройства с телевизором, оснащенный SIMPLINK, по интерфейсу HDMI. Функции, доступные с пульта дистанционного управления телевизором: Play (воспроизведение), Pause (пауза), Scan (поиск), Skip (пропуск), Stop (стоп), Power Off (выключение напряжения питания) и другие.

- Подробные сведения по функции SIMPLINK приводятся в руководстве на телевизор.
- Телевизор LG с функцией SIMPLINK снабжен логотипом, показанным выше.
- Используйте кабель варианта выше, чем Высокоскоростной кабель HDMI™.

Технические параметры

Общие

- Требования по электропитанию:
См. на плашке на корпусе
- Энергопотребление:
См. на плашке на корпусе
- Габаритные размеры (Ш x В x Г) :
800 X 160 X 80 мм без подставки
- Вес (приблизит.):
4.6 kg
- Рабочая температура :
от 41 °F до 95 °F (от 5 °C до 35 °C)
- Влажность при эксплуатации:
от 5 % до 90 %
- Шина электропитания (USB):
DC 5 V \equiv 500 mA

Входы/Выходы

- VIDEO OUT:
1.0V (p-p), 75 Ω , sync negative, RCA разъём x 1
- HDMI OUT (видео/аудио):
19 pin (HDMI стандарт, тип A)
HDMI version : 1.2A
- ANALOG AUDIO IN:
2.0Vrms (1 kHz, 0 dB), 600 Ω , RCA jack (L, R) x 1
- DIGITAL IN (OPTICAL IN):
3 V (p-p), Оптический разъём x 1
- PORT. IN:
0.5Vrms (3.5мм стерео-разъём)

Тюнер

Диапазон FM:
от 87.5 до 108.0 МГц или от 87.50 до 108.00 МГц

Усилитель

- Режим стерео: 60 Вт + 60 Вт (4 Ω при 1 кГц)
- Режим объемного звучания :
Передние 60 Вт + 60 Вт (4 Ω при 1 кГц)
Центральная 30 Вт + 30 Вт (8 Ω при 1 кГц)
Колонки
объемного
Сабвуфер 150 Вт (3 Ω при 60 Hz)

Беспроводной сабвуфер

- Требования по электропитанию:
См. основную наклейку на сабвуфере.
- Потребляемая мощность:
См. основную наклейку на сабвуфере.
- Частота приема:
5,8 ГГц
- Динамик низких частот
Тип: однополосный
односекционный

Номинальное полное
сопротивление: 3 Ω
Входная мощность: 150 Вт
Макс. входная мощность: 300 Вт
Размеры без упаковки 196 x 390 x 356 мм
(Ш x В x Г):
Масса без упаковки: 7,1 кг

Конструкция и технические требования могут изменяться без предварительного уведомления.

Примечание (Дата производства изделия) Первая цифра (с левой стороны) серийного номера означает Год, последующие 2 цифры - Месяц производства этого изделия.



	Телефон	Режим работы	Интернет
Россия	8-800-200-7676	Круглосуточно	http://www.lg.com
Беларусь	8-820-0071-1111		
Латвия	8-0003-271		
Литва	8-800-30-800		
Эстония	800-9990		
Украина	0-800-303-000	8:00 - 21:00 (Пн.-Пят.) 9:00 - 18:00 (Суб., Вс.)	
Казахстан	8-8000-805-805	9:00 - 18:00 (Пн.-Пят.) 9:00 - 18:00 (Суб.)	
	2255 (для мобильных телефонов)		
Кыргызстан	8-0000-710-005	Круглосуточно	
Узбекистан			



Импортер LG Electronics RUS

Адрес импортера 143160 Российская Федерация, Московская область,
Рузский район, сельское поселение Дороховское, 86 км. Минского шоссе, д.9

Адрес производителя : ЛГ Электроникс инк. Китай, г. Хучжоу, Индустриальный
парк, Зона развития Зонг Каи, ул. Хью Фенг Донг, 13

Сделано в Китае