

מדריך למשתמש

מערכת Micro Hi-Fi

יש לקרוא מדריך זה לפני הפעלת המכשיר ולשמור אותו לעיון עתידי.

דגם

(FAS164F/FA164-A0P) FA164

מספר מוצר: MFL67006487

אמצעי זהירות



זהירות: לצמצום הסיכון להתחשמלות, אין להוריד את המכסה (או הדופן האחורית). המכשיר אינו כולל חלקים שניתנים לתיקון על ידי המשתמש. לתיקון ולשירות, פנו לטכנאי שירות מוסמך. סמל הברק עם ראש החץ בתוך משולש מיועד להתריע בפני המשתמש על קיומו של מתח מסוכן בלתי מבודד בתוך המוצר, המהווה סכנת התחשמלות.

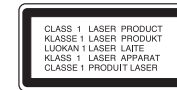


סמל של סימן קריאה בתוך משולש שווה צלעות נועד להתריע בפני המשתמש על קיומה של הוראה חשובה אודות הפעלת המוצר או תחזוקתו (טיפול) במדריכים הכלולים במארז.



אזהרה: למניעת סכנת שרפה או התחשמלות, אין לחשוף את המוצר לגשם או ללחות.

אזהרה: אין להתקין מכשיר זה בתוך מרחב סגור כגון ארון ספרים או יחידה דומה. **זהירות:** אין לחסום את פתחי האוורור. יש להתקין בהתאם להוראות היצרן. בגוף המוצר קיימים חריצים ופתחים המיועדים לאוורור, מבטיחים את פעולתו התקינה של המוצר ומגנים עליו מפני התחממות יתר. אין לחסום את הפתחים על ידי הנחת המוצר על מיטה, ספה, שטיח או משטח דומה אחר. אין למקם מוצר זה בתוך מתקן מובנה כגון ארון ספרים או ארונות ללא אוורור הולם או שלא בהתאם להוראות היצרן.



זהירות: במוצר זה נעשה שימוש במערכת לייזר. כדי להבטיח שימוש נכון במוצר, קראו בעיון את המדריך למשתמש ושמרו אותו לעיון עתידי. אם המוצר זקוק לתחזוקה, פנו למרכז שירות מורשה. שימוש בבקרים, כוונונים או ביצוע הליכים פרט לאלה המפורטים בחוברת זו עלולים לחשוף אתכם לקרינה מסוכנת. כדי למנוע חשיפה ישירה לקרן לייזר, אין לנסות לפתוח את גוף הנגן. קרינת לייזר גלויה כשהנגן פתוח. **אין להביט ישירות אל קרן הלייזר.** **זהירות:** אין לחשוף את המוצר למים (טפטופים או התזות) ואין להניח עליו חפצים המלאים בנוזלים, כגון אגרטיים.

אזהרה בנוגע לכבל החשמל

מומלץ לחבר את רוב מכשירי החשמל למעגל נפרד;

כלומר, מעגל יחיד המספק חשמל רק למכשיר זה ואין לו שקעים נוספים או מעגלים מסונפים. כדי להבטיח שימוש במעגל חשמלי מתאים, בדקו בעמוד המפרטים של מדריך למשתמש זה.

אין לגרום לעומס יתר על השקעים בקיר. שקעים חשמליים או כבלים מאריכים שמופעל עליהם עומס יתר, שקעים רפויים או פגומים, כבלים חשמליים בלויים או בידוד פגום או סדוק של כבלי חשמל הם מסוכנים. כל אחד מתנאים אלה עלול לגרום להתחשמלות או לשרפה. יש לבדוק באופן תקופתי את הכבל של המכשיר ואם מראהו מורה על נזק או שחיקה, יש לנתקו ולהפסיק את השימוש במכשיר. לאחר מכן, על הכבל להיות מוחלף בכבל זהה במרכז שירות מורשה.

יש להגן על כבל החשמל מפני פגיעות פיזיות או מכניות: אין לעוות אותו, לעקם אותו, להפעיל עליו לחץ, לסגור עליו דלת או לדרוך עליו. שימו לב במיוחד לתקעים, לשקעי החשמל שבקיר ולנקודת היציאה של הכבל מהמכשיר.

כדי לנתק את כבל החשמל מאספקת החשמל, משכו החוצה את התקע של כבל החשמל. בעת התקנת המוצר, ודאו שהתקע נמצא במקום נגיש.

מכשיר זה מצויד בסוללה ניידת או במצבר.

דרך בטיחותית להסרת הסוללה או המצבר מהמכשיר:

הסירו את הסוללה או את המצבר הישנים, וחזרו על השלבים בסדר הפוך לשם ההתקנה. כדי למנוע זיהום של הסביבה וסכנה אפשרית לבריאותם של אנשים ובעלי חיים, יש להשליך את הסוללה או ערכת הסוללות הישנה למיכל המתאים בנקודות האיסוף המיועדות לכך. אין להשליך את הסוללה או הסוללות יחד עם פסולת אחרת. מומלץ להשתמש בסוללות ובמצברים של מערכת החזרה מקומית ללא תשלום.

אין לחשוף את הסוללה לחום קיצוני, כגון אור שמש, אש וכדומה.

תוכן העניינים

4	הגדרה
5	יחידת בקרה
6	שלט רחוק
7	האזנה לתקליטורים
8	האזנה לרדיו
8	האזנה למוזיקה מנגן נייד
9	שימוש בהתקן USB
9	כוונן השעון
10	הפעלת ה-iPod
11	הקלטה להתקן USB
12	איתור בעיות ופתרון
12	מפרטים

הוראות בטיחות לשימוש בלחצני המגע

- געו בלחצני המגע בידיים נקיות ויבשות.
- בסביבה לחה, נגבו כל לחות המופיעה על לחצני המגע לפני השימוש.
- אין ללחוץ חזק מדי על לחצני המגע כדי להפעילם.
- לחיצה חזקה מדי עלולה לפגוע בחיישן של לחצן המגע.
- געו בלחצנים לפי הסדר כדי שהפונקציות יפעלו כהלכה.
- היזהרו שחומר מוליך, כגון עצם מתכתי לא ייגע בלחצני המגע, מכיוון שהדבר עלול לגרום לתקלות.

הגדרה

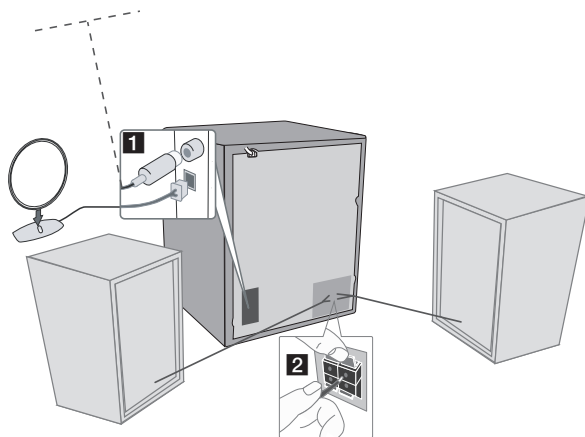
1 חברו את אנטנת ה-AM למעמד

חברו את אנטנת ה-AM לנגן.

חברו את אנטנת ה-FM

הקליטה תהיה מיטבית כאשר שני הקצוות החופשיים של האנטנה

ישרים ואופקיים.



2 חברו את כבלי הרמקול לנגן

חברו את הכבלים מהרמקול השמאלי למחבר המסומן באות L (שמאל) + (פלוס) וכן - (מינוס). חברו את הכבלים מהרמקול הימני למחבר המסומן באות R (ימין) + (פלוס) וכן - (מינוס).

לחיבור הכבלים לנגן, לחצו על כל אחת מארבע לוחיות הפלסטיק שבחלקו האחורי של הנגן. המחבר ייפתח וניתן יהיה להכניס אליו כבל.

3 חברו את כבל החשמל לשקע שבקיר

יחידה ראשית

חלק עליון

FUNC.

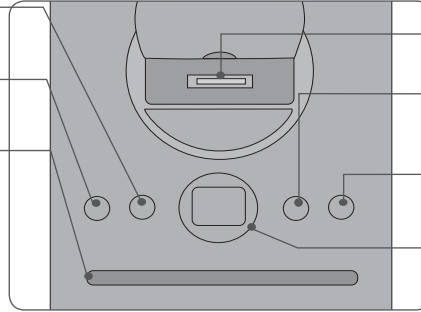
(פונקציה) בחירה הפונקציה.

⏻/⏻ (Power)

(הפעלת המכשיר וכיבוי).

חריץ לתקליטור

- אל תדחפו את התקליטור בכוח לתוך חריץ התקליטורים.
- אל תדחפו או תמשכו את התקליטור בעת הוצאה של תקליטור.
- לחצו שוב על ▲ כדי להכניס מחדש תקליטור לאחר הוצאתו.
- הכניסו אותו לחריץ התקליטורים כאשר התווית כלפי מעלה.



חיבור ל-iPod

USB REC.
הקלטה להתקן USB.

▲
הוצאה או הכנסה של תקליטור לחריץ.

USB יציאת

חלק קדמי

חלון התצוגה



עצירה

⏪ / ⏩

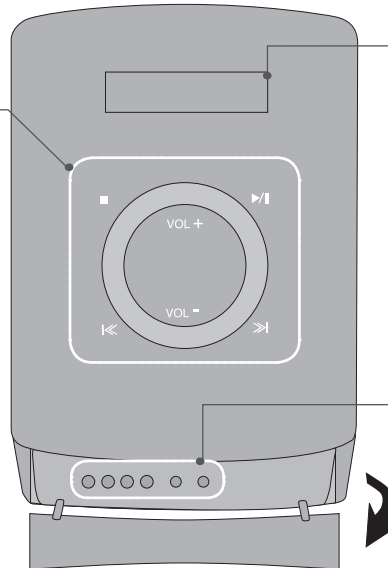
סריקה/כוונן/חיפוש

▶/||

הפעלה/השהיה

VOL +/-

בקרת עוצמת הקול



EQ/DEMO

בחירה בטביעת צליל קבועה.
לחצו על DEMO כאשר המכשיר כבוי כדי להציג את הפונקציה בחלון התצוגה.

CLOCK

(ראו "כוונן השעון")

TIMER

(ראו "שימוש בנגן בתור שעון מעורר")

SET (אופציונלי)

אישור ההגדרות.

PORTABLE IN

חיבור של התקן נייד והאזנה לצליל באמצעות הרמקולים של המערכת.

PHONES

שקע לאוזניות

שלט רחוק

הפעלה/כיבוי	
הירדמות במהלך ההאזנה לחצו פעם אחת או יותר על SLEEP כדי לבחור את זמן ההשהיה בין 10 ל-180 דקות (Dimmer: מעעום תאורת התצוגה)	SLEEP
עיינו במידע על המוזיקה שלכם.	INFO

האזנה חוזרת או אקראית לרצועות.	/REPEAT MENU
בחירת תחנת רדיו.	
חיפוש אחר קטע ברצועה.	TUN (+)/(-)
התחלה והשהיה של השמעה	
עצירה של השמעה או של הקלטה	ENTER

לחצן הקלטה.	REC
-------------	-----

שינוי הפונקציות.	F (FUNCTION)
כוונון איכות הצליל. ניתן לבחור בטביעת צליל.	EQ
ניתן לבחור באפקט מיוחד של אקולייזר כגון Local, Natural באמצעות LG EQ.	LG EQ

חיפוש אחר תיקייה של קובצי WMA/MP3 כאשר מופעל תקליטור המכיל קובצי MP3/WMA בכמה תיקיות, לחצו על FOLDER•PRESET כדי לבחור את התיקייה שברצונכם להפעיל. לחצו על מספר מתוכנת לבחירה בתחנת רדיו.	FOLDER • PRESET
שליטה בעוצמת הקול במהלך שימוש בפונקציות.	+ VOL -
שמירת תחנות רדיו אם שמרתם תחנת רדיו באמצעות PROGRAM/MEMO, באפשרותכם לעבור ביניהן ולבחור בתחנה אחת. האזנה לרצועות בסדר כלשהו	/PROGRAM MEMO.
עצירה זמנית של הצליל לחצו שוב על הלחצן כדי לחזור לצליל.	

הכנסת הסוללה לשלט רחוק
 ודאו שהקטבים + (פלוס) ו- (מינוס) שבסוללה נמצאים בצורה המתאימה. (גודל AAA)



האזנה לתקליטורים

ניתן להפעיל תקליטורים המכילים קובצי שמע ו-WMA/MP3 במכשיר.

בשלט רחוק	במכשיר	
-	-	1. הכניסו את התקליטור
FUNCTION	FUNC.	2. בחרו בפונקציה CD מספר הרצועות (קבצים) הכולל יוצג בתצוגה.
▶/	▶/	3. התחילו את השמעת התקליטור
■ ENTER	■	4. להפסקה של השמעת התקליטור

האזנה לתקליטורים - אפשרויות

השהיה וחינוש השמעה של תקליטור

- 1 לחצו על ▶/|| שבמכשיר או על ▶/|| שבשלט רחוק במהלך ההשמעה.
- 2 לחצו שוב על לחצן זה כדי לחדש את ההשמעה.

חיפוש אחר קטע ברצועה

לחצו לחיצה ממושכת על <</>> | שבמכשיר או על <<||>> שבשלט רחוק במהלך ההשמעה והרפו ממנו עם ההגעה לנקודה הרצויה.

דילוג לרצועה אחרת (קבצים)

לחצו על <</>> | שבמכשיר או על <<||>> שבשלט רחוק במצב עצירה.

יצירה של רשימת השמעה

ניתן להשמיע עד 30 רצועות בתקליטור לפי סדר מסוים.

- 1 הכניסו תקליטור והמתינו שייקלט.
- 2 לחצו על PROGRAM/MEMO שבשלט רחוק במצב עצירה.
- 3 לחצו על <</>> | שבמכשיר או על <<||>> שבשלט רחוק כדי לבחור רצועה.
- 4 לחצו על PROGRAM/MEMO שוב כדי לשמור את הבחירה ולעבור לרצועה הבאה.
- 5 לחצו על ▶/|| שבמכשיר או על ▶/|| שבשלט רחוק כדי להשמיע את קובצי המוזיקה שתוכנו.
- 6 כדי למחוק את הבחירה, לחצו על ■ (או על ENTER ■), PROGRAM/MEMO ולאחר מכן על ■ (או על ENTER ■).

האזנה חוזרת או אקראית לרצועות (קבצים)

- 1 לחצו שוב ושוב על REPEAT/MENU שבשלט רחוק. הרצועות (הקבצים) הנוכחיות יושמעו שוב ושוב או בסדר אקראי.
- 2 לחצו שוב ושוב על REPEAT/MENU כדי לבחור.

אודות WMA/MP3

התאימות של תקליטורי MP3/WMA למכשיר מוגבלת באופן הבא:

- תדר דגימה: 32KHz עד 48KHz (MP3) 48KHz עד 32KHz (WMA) 48KHz
- קצב סיביות: 32kbps עד 320kbps (MP3), 320kbps עד 40kbps (WMA)
- התבנית הפיזית של CD-R צריכה להיות "ISO 9660/ JOLIET"
- אם ברצונכם להקליט קובצי MP3/WMA באמצעות תוכנה שלא מסוגלת ליצור מערכת קבצים, לדוגמה "Direct-CD" וכן הלאה, לא ניתן להשמיע קובצי MP3.
- אנו ממליצים להשתמש ב-"Easy-CD Creator" היוצרת מערכת קבצים מסוג ISO 9660.
- אל תשתמשו בתווים מיוחדים כגון " / : * ? < > " וכן הלאה.
- המכשיר תומך לכל היותר ב-99 תיקיות ו-999 קבצים.

שדה צליל מתוכנת מראש

למערכת כמה שדות צליל מתוכנתים מראש. ניתן לבחור במצב הצליל הרצוי באמצעות EQ/ LG EQ. הפריטים המוצגים עבור האקולייזר עשויים להיות שונים בהתאם למקורות הצליל ולאפקטים.

צליל נוח וטבעי.

אפקטי צליל המותאמים לאזרוכם. (DANGDUT /MERENGUE/REGUETON/INDIA/PERSIAN/ARABIC (SALSA/SAMBA

התאמה של אקולייזר הצליל לסוג המוזיקה הכלולה בקובצי השירים.

תוכנית זו מעניקה אווירה נלהבת לצליל, ומעניקה את ההרגשה כמו בקונצרט רוק אמיתי קונצרט פופ, ג'ז או מוזיקה קלסית.

פונקציה זו מיטבית לקובצי WMA/MP3 דחוסים.

הפונקציה משפרת את הצלילים הנמוכים.

חיזוק הצלילים הגבוהים, הנמוכים והצליל היקפי.

צליל היקפי וירטואלי יותר.

צליל ללא אפקטים של אקולייזר.

הצגת פרטי הקובץ (תגית ID3)

ניתן לבדוק את פרטי תגית ID3 של קובצי MP3 בתקליטורים על ידי לחיצה שוב ושוב על INFO.

NATURAL

אקולייזר

מיוחד

לאזור

AUTO EQ

POP

CLASSIC

JAZZ

ROCK

MP3 OPT

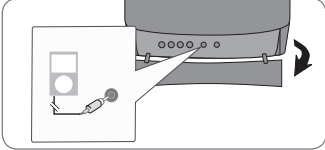

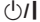
XDSS ON

VIRTUAL

NORMAL

האזנה למוזיקה מנגן נייד

ניתן להשתמש במכשיר כדי להשמיע מוזיקה מסוגים רבים של נגנים ניידים.

בשלט רחוק	במכשיר	
-	-	1 חברו את הנגן הנייד למחבר PORT.IN (PORTABLE IN) שבמכשיר. 
		2 הפעילו את המכשיר.
FUNCTION	FUNC.	3 בחרו בפונקציה הפעילו את הנגן הנייד והשמיעו שיר.

האזנה לרדיו

ידאו שאנטנות ה-AM (אופציונלית) וה-FM מתוחות ככל הניתן.

בשלט רחוק	במכשיר	
FUNCTION	FUNC.	1 בחרו ב-FM או AM
TUN- / +		2 בחרו בתחנת רדיו
PROGRAM/MEMO.	-	3 לשמירה של תחנת רדיו מספר מתוכנת יופיע בתצוגה.
FOLDER • PRESET	-	4 בחרו במספר מתוכנת ניתן לשמור עד 50 תחנות רדיו.
PROGRAM/MEMO.	-	5 לאישור, לחצו על
FOLDER • PRESET	-	6 לבחירת תחנה שמורה

האזנה לרדיו - אפשרויות


חיפוש אוטומטי אחר תחנות רדיו

- 1 לחצו לחיצה ממושכת על TUN-/TUN+ למשך יותר משנייה אחת.
- 2 הרדיו יבצע סריקה אוטומטית ויעצור כשימצא תחנת רדיו.

מחיקת כל התחנות השמורות

- 1 לחצו לחיצה ממושכת על PROGRAM/MEMO. למשך שתי שניות.
- ההודעה ERASE ALL תהבהב בתצוגה.
- 2 לחצו על PROGRAM/MEMO. כדי למחוק את כל תחנות הרדיו השמורות.

שיפור של קליטת FM

לחצו על  (MO./ST.) שבשלט רחוק. מקש זה מעביר את הרדיו בין סטריאו למונו ומשפר בדרך כלל את הקליטה.

שימוש בהתקן USB

ניתן לשמור קובצי מדיה בהתקן USB על ידי חיבור התקן ה-USB ליציאת ה-USB שבמכשיר. אם ברצונכם להפעיל פונקציה אחרת, עיינו בסעיף "האזנה לתקליטורים".

בשלט רחוק	במכשיר	
-	-	1 פתחו את הכיסוי של יציאת ה-USB.
-	-	2 חברו את התקן ה-USB ליציאת ה-USB שבמכשיר.
FUNCTION	FUNC.	3 בחרו בפונקציה ה-USB.
◀◀/▶▶	<< / >>	4 בחרו בקובץ שברצונכם להפעיל.
▶/	▶/	5 התחילו להפעיל את המדיה.
■ ENTER	■	6 לעצירה, לחצו על
FUNCTION	FUNC.	7 לפני הניתוק, עליכם לעבור לפונקציה אחרת כלשהי.

כוונן השעון

במכשיר	
⏻/⏹	1 הפעילו את המכשיר
CLOCK	2 לחצו למשך שתי שניות לפחות
<< / >>	3 בחרו בין AM 12:00 (לתצוגה של AM ו-PM) או 0:00 (עבור תצוגה של 24 שעות)
SET	4 אשרו את הבחירה
<< / >>	5 בחרו את השעה
SET	6 לחצו על
<< / >>	7 בחרו את הדקות
SET	8 לחצו על

שימוש בגנ בתור שעון מעורר

- 1 הפעילו את המכשיר.
- 2 לחצו לחיצה ממושכת על **TIMER**. כל פונקציה, (כגון CD, TUNER, ...) מהבהבת בתורה.
- 3 לחצו על **SET** כשמופיעה הפונקציה הרצויה.
- 4 בחרו בפונקציה על ידי לחיצה על **SET**.
- 5 הודעה ON TIME תופיע בתצוגה. לאחר מכן באפשרותכם להגדיר את שעת ההתחלה של השעון המעורר. לחצו על **|<< / >>|** כדי לשנות את השעה ואת הדקות ועל **SET** כדי לשמור.
- 6 הודעה OFF TIME תופיע בתצוגה. לאחר מכן באפשרותכם להגדיר את שעת ההפסקה של הפונקציה. לחצו על **|<< / >>|** כדי לשנות את השעה ואת הדקות ועל **SET** כדי לשמור.
- 7 עוצמת הקול של השעון המעורר (VOL). לחצו על **|<< / >>|** כדי לשנות את עוצמת הקול ועל **SET** כדי לשמור.
- 8 הסמל ☺ מעיד על כך שהשעון המעורר מכוון. לחצו פעמיים על **TIMER**. באפשרותכם לבדוק את מצב ההגדרה.

הערות:

- אם כווננת את השעון, באפשרותכם לבדוק את השעה על ידי לחיצה על **CLOCK** גם כאשר הנגן כבוי.
- אם כווננת את השעון ואת השעון המעורר, באפשרותכם לבדוק את סמל השעון המעורר ☺ על ידי לחיצה על **CLOCK** גם כאשר הנגן כבוי.

הגדרת משך השינה

- 1 לחצו שוב ושוב על **SLEEP** כדי לבחור בהשיה בין 10 ל-180 דקות, שלאחריה יכובה המכשיר.
- 2 לבדיקת הזמן שנותר, לחצו על **SLEEP**.
- 3 לחצו פעם אחת על **SLEEP** כשההודעה **SLEEP 10** מוצגת, כדי לבטל את פונקציית השינה.

התקני USB תואמים

- נגן MP3: נגני MP3 מסוג Flash.
- כונן הבזק מסוג USB: התקנים התומכים ב-USB2.0 או ב-USB1.1.
- פונקציית ה-USB של מכשיר זה לא תומכת בכל התקני ה-USB.
- אין תמיכה בהתקן USB המצריך התקנת תוכניות נוספות בעת חיבורו למחשב.

שימו לב לנושאים הבאים

- אין להוציא את התקן ה-USB במהלך פעולתו.
- ייתכן שיידרשו עוד כמה דקות כדי לחפש בהתקן USB בעל נפח זיכרון גדול.
- למניעת אבדן של נתונים, גבו את כל הנתונים.
- במקרה של שימוש בכבל מאריך של USB, רכזת USB או קורא כרטיסים USB, ייתכן שהתקן ה-USB לא יזוהה.
- מערכת קובצי NTFS אינה נתמכת. (רק מערכות קבצים FAT16 ו-FAT32 נתמכות).
- מכשיר זה תומך אך ורק בהתקן שמספר הקבצים בו נמוך מ-1000.
- כונן קשיח חיצוני, קוראי כרטיסים, התקנים נעולים או כונני USB קשיחים אינם נתמכים.
- לא ניתן לחבר את יציאת ה-USB של הנגן למחשב.
- לא ניתן להשתמש בגנ בתור התקן אחסון.

הפעלת ה-iPod

ניתן להאזין למוזיקה על ידי חיבור ה-iPod לנגן. חברו את ה-iPod לחיבור ה-iPod שבחלק העליון של הנגן.

בשלט רחוק	במכשיר	
FUNCTION	FUNC.	1. בחרו בפונקציה ה-iPod הוודעה IPOD מופיעה.
▶/	▶/	2. התחילו את השמעת התקליטור
FUNCTION	FUNC.	3. לפני חיבור ה-iPod, עברו לכל פונקציה אחרת על ידי לחיצה על
-	-	4. הסרת ה-iPod

הפעלת iPod - אפשרויות

השהיה וחיידוש השמעה של iPod

- 1 לחצו על ▶/|| במכשיר או בשלט רחוק במהלך ההשמעה.
- 2 לחצו שוב על לחצן זה כדי לחדש את ההשמעה.

חיפוש אחר קטע ברצועה

לחצו לחיצה ממושכת על << / >> במכשיר או בשלט רחוק במהלך ההשמעה.

דילוג לרצועה אחרת (קבצים)

לחצו לחיצה ממושכת על << / >> במכשיר או בשלט רחוק.

מעבר לפריט רצוי

- לחצו על REPEAT/MENU שבשלט רחוק כדי לעבור לרשימה הקודמת. לחצו על FOLDER.PRESET שבשלט רחוק כדי לעבור לפריט הרצוי. לאחר מכן, לחצו על ENTER ■ שבשלט רחוק לאישור.

הודעת iPod

CHECK IPOD – ההודעה מופיעה אם הסוללה של ה-iPod חלשה או שה-iPod אינו מחובר או אינו מזוהה. אפסו את ה-iPod אם ה-iPod אינו פועל כהלכה (ראו <http://www.apple.com/support/>)

iPod תואם

- המכשיר פועל עם כל דגמי ה-iPod שיש להם שקע עגינה.
- התאימות ל-iPod שלכם תלויה בסוג ה-iPod.
- בהתאם לגרסת התוכנה של ה-iPod, ייתכן שלא יהיה ניתן לשלוט בו מהמכשיר. אנו ממליצים להתקין את גרסת התוכנה האחרונה.

הערות:

- המכשיר פועל עם כל דגמי ה-iPod שיש להם שקע עגינה.
- התאימות ל-iPod שלכם תלויה בסוג ה-iPod.
- לפני חיבור ה-iPod למכשיר, הנמיכו את עוצמת הקול שלו.
- כאשר החיבור ל-iPod אינו רציף והסוללה חלשה, ההודעה ERROR תופיע או שה-iPod לא יגיב. הטעינו את סוללת ה-iPod.

הקלטה להתקן USB

בשלט רחוק	במכשיר	
-	-	1 חברו את התקן ה-USB ליציאת ה-USB שבמכשיר.
FUNCTION	FUNC.	2 בחרו במצב הרצוי להקלטה הפעילו מקור צליל.
● REC	USB REC.	3 התחילו בהקלטה
■ ENTER	■	4 לעצירת ההקלטה, לחצו על

הקלטה להתקן USB - אפשרויות

הקלטת קובץ מוזיקה מתקליטור להתקן USB

הקלטה של רצועה אחת

אם ההקלטה ל-USB החלה במהלך הפעלה של תקליטור, הרצועה/קובץ הנוכחיים יוקלטו להתקן ה-USB.

הקלטה של כל הרצועות

אם לחצן ההקלטה נלחץ במצב עצירה של התקליטור, כל הרצועות/קבצים יוקלטו. הקבצים שבתיקיות המשנה אינם מוקלטים במהלך ההקלטה של כל הרצועות.

הקלטה מהרשימה המתוכנתת

התקן ה-USB מקליט לאחר יצירה של תוכנית אם ברצונך להקליט את הרצועה הרצויה (תקליטור שמע בלבד).

בעת הקלטה, שימו לב לנושאים הבאים

- בעת הפסקה של הקלטה, הקובץ שהוקלט באותה עת יישמר. (תקליטורי שמע בלבד)
- אין להסיר את התקן ה-USB או לכבות את המכשיר במהלך ההקלטה ל-USB. אחרת, ייווצר קובץ חלקי שלא יהיה ניתן למחוק אותו מהמחשב.
- אם הקלטה ל-USB לא מצליחה, הודעות כגון NO USB, FULL, ERROR, NO REC מוצגות בחלון התצוגה.
- לא ניתן להשתמש בהתקן קורא כרטיסים משולב או בכונן קשיח חיצוני להקלטה ל-USB.
- בהקלטה ארוכה, גודל הקובץ המרבי הוא 512MB.
- לא ניתן להקליט יותר מ-999 קבצים.
- הקבצים יישמרו בצורה הבאה.

מקורות אחרים	:WMA/MP3	תקליטור שמע
<pre> ├── EXT_REC │ ├── AUD-001 │ └── AUD-002 │ └── ⋮ </pre>	<pre> ├── FILE_REC │ ├── 001_ABC (שם קובץ) │ ├── 002_ABC (שם קובץ) │ └── ⋮ </pre>	<pre> ├── CD_REC │ ├── TRK-001 │ ├── TRK-002 │ └── ⋮ </pre>

יצירה של עותקים לא מאושרים של חומר המוגן נגד העתקה, כולל תוכנות מחשב, קבצים, שידורים והקלטות קול, עלולה להיות הפרה של זכויות יוצרים ולהוות עברה פלילית. אין להשתמש בציוד זה למטרות מעין אלה.

**גלו אחריות
כבדו זכויות יוצרים**

מפרטים

<p>כללי עיינו בתווית הראשית עיינו בתווית הראשית 3.2 ק"ג מידות חיצוניות (ראגע) טמפרטורת הפעלה לחות בהפעלה</p>	<p>עיינו בתווית הראשית עיינו בתווית הראשית 3.2 ק"ג מידות חיצוניות (ראגע) טמפרטורת הפעלה לחות בהפעלה</p>
<p>רדיו טווח כוונן FM טווח כוונן AM</p>	<p>עיינו בתווית הראשית עיינו בתווית הראשית 3.2 ק"ג מידות חיצוניות (ראגע) טמפרטורת הפעלה לחות בהפעלה</p>
<p>מגבר הספק T.H.D תגובת תדר יחס אות לרעש</p>	<p>עיינו בתווית הראשית עיינו בתווית הראשית 3.2 ק"ג מידות חיצוניות (ראגע) טמפרטורת הפעלה לחות בהפעלה</p>
<p>תקליטור תגובת תדר יחס אות לרעש טווח דינמי</p>	<p>עיינו בתווית הראשית עיינו בתווית הראשית 3.2 ק"ג מידות חיצוניות (ראגע) טמפרטורת הפעלה לחות בהפעלה</p>
<p>רמקולים (FAS164F) סוג התנגדות מתח כניסה מדורג מתח כניסה מרבי מידות חיצוניות (ראגע) משקל נטו (1EA)</p>	<p>עיינו בתווית הראשית עיינו בתווית הראשית 3.2 ק"ג מידות חיצוניות (ראגע) טמפרטורת הפעלה לחות בהפעלה</p>
<p>USB גרסה אספקת מתח לאפיק</p>	<p>עיינו בתווית הראשית עיינו בתווית הראשית 3.2 ק"ג מידות חיצוניות (ראגע) טמפרטורת הפעלה לחות בהפעלה</p>

איתור בעיות ופתרון

תקנה	סיבה	תסמין
כללי		
אין חשמל.	כבל החשמל אינו מחובר.	בדקו את כבל החשמל.
אין חשמל.	בדקו האם יש הפסקת חשמל.	בדקו את המצב על ידי הפעלת התקנים אלקטרוניים אחרים.
אין צליל.	ודאו שבחרתם בפונקציה הנכונה.	לחצו על FUNC (FUNCTION) ובדקו את הפונקציה שנבחרה.
תקליטור		
המכשיר אינו מתחיל בהשמעה.	הזן תקליטור שלא ניתן להשמיעו.	הכניסו תקליטור הניתן להשמעה.
	התקליטור מלוכלך.	נקו את התקליטור.
רדיו		
לא ניתן לכוון תחנות רדיו.	האנטנה אינה מכוונת או מחוברת היטב.	חברו היטב את כבל האנטנה.
iPod		
ה-iPod לא פועל.	בדקו אם הגנן מחובר כהלכה למכשיר.	חברו אותו היטב למכשיר.
	בדקו אם ה-iPod טעון לחלוטין.	הטעינו את ה-iPod. ה-iPod נטען אוטומטית כשהוא מחובר לנגן.
שלט רחוק		
השלט הרחוק אינו פועל כראוי.	השלט הרחוק נמצא במרחק גדול מדי מהמכשיר.	הפעילו את השלט הרחוק ממרחק של 5 מטרים.
	קיים מכשול בין השלט הרחוק למכשיר.	הסירו את המכשול.
	הסוללה בשלט הרחוק התרוקנה.	החליפו את הסוללה בחדשה.

- הודעה Made for iPod משמעותה שאביזר אלקטרוני מיועד להתחבר ל-iPod ועומד בדרישות של Apple.
 - Apple אינה אחראית לפעולת ההתקן או לתאמונתו לתקני הבטיחות והרגולציה.

העיצוב והמפרט הטכני כפופים לשינויים ללא הודעה מראש.



iPod הוא סימן מסחרי של Apple Computer, Inc., הרשום בארצות הברית ובמדינות אחרות.

