



MANUAL DEL PROPIETARIO

Cine en casa Blu-ray™

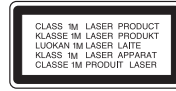
Network 3D

Lea atentamente este manual antes de utilizar su televisor y consérvelo para futuras referencias.

HX976TZW (HX976TZW, SH96TZ-S/C, SH96TZW-D, W96)

P/NO : SAC35213606

Información de seguridad



ADVERTENCIA

RIESGO DE DESCARGA ELÉCTRICA NO ABRIR

ADVERTENCIA: PARA REDUCIR EL RIESGO DE DESCARGA ELÉCTRICA NO EXTRAIGA LA CUBIERTA (O PARTE POSTERIOR). NO HAY EN EL INTERIOR NINGUNA PARTE QUE PUEDA REEMPLAZAR EL USUARIO. PARA CUALQUIER REPARACIÓN CONTACTE CON PERSONAL DE MANTENIMIENTO CUALIFICADO.



Este símbolo de un relámpago con cabeza de flecha dentro de un triángulo equilátero está destinado para alertar al usuario de la presencia de una potencia no aislada peligrosa dentro del producto que puede ser de la magnitud suficiente como para constituir un riesgo de descarga eléctrica a las personas.



El signo de exclamación dentro de un triángulo equilátero está destinado para alertar al usuario de la presencia de instrucciones de mantenimiento y funcionamiento en la documentación que acompaña al producto.

ADVERTENCIA: PARA REDUCIR EL RIESGO DE INCENDIO O DESCARGA ELÉCTRICA, NO EXPONGA ESTE PRODUCTO A LA LLUVIA NI A LA HUMEDAD.

ADVERTENCIA: No instale el equipo en un espacio cerrado, como en una estantería o mueble similar.

PRECAUCIÓN: No obstruya ninguno de los orificios de ventilación. Instalar conforme a las instrucciones del fabricante. Las ranuras y orificios de la carcasa cumplen un propósito de ventilación y aseguran el correcto funcionamiento del producto, y lo protegen de un posible sobrecalentamiento. Los orificios no deben obstruirse en ningún caso colocando el producto sobre una cama, sofá, alfombra o superficie similar. Este producto no debe colocarse en una instalación empotrada, como una librería o estante, a menos que se proporcione una correcta ventilación del mismo y se respeten todas las instrucciones del fabricante.

RADIACIÓN DE LÁSER VISIBLE E INVISIBLE
NO LO MIRE DIRECTAMENTE CON INSTRUMENTOS ÓPTICOS

PRODUCTO LÁSER DE CLASE 1M
PRECAUCIÓN: RADIACIÓN VISIBLE E INVISIBLE DE CLASE 1M AL ABRIR. NO LO MIRE DIRECTAMENTE CON INSTRUMENTOS ÓPTICOS

PRECAUCIÓN: Este producto emplea un sistema láser. Para asegurar un uso apropiado de este producto, lea cuidadosamente este manual del propietario y consérvelo para futuras consultas. Si la unidad necesitara de mantenimiento, póngase en contacto con un centro de servicio autorizado. El uso de controles, ajustes o procedimientos diferentes a los especificados aquí puede provocar una exposición peligrosa a la radiación. Para prevenir la exposición directa al rayo láser, no intente abrir el cerramiento. Radiación visible del láser al abrirlo. NO FIJE LA VISTA EN EL LÁSER O HAZ DE LUZ.

PRECAUCIÓN referente al cable de alimentación

La mayoría de los electrodomésticos recomiendan ser emplazados sobre un circuito dedicado; es decir, un circuito de un sólo enchufe que acciona solamente este electrodoméstico y no tiene enchufes o circuitos derivados adicionales. Revise la página de especificaciones de este manual de usuario para asegurarse. No sobrecargue los enchufes de pared. Los enchufes de pared sobrecargados, flojos o dañados, cables de extensión, cables de alimentación pelados, o el aislamiento dañado o agrietado del cable son elementos peligrosos. Cualquiera de estas condiciones podría dar lugar a descargas eléctricas o fuego. Examine periódicamente el cable de su electrodoméstico, y si su aspecto indica daños o deterioro, desenchúfelo, cese el uso del electrodoméstico, y haga cambiar el cable por una pieza de recambio exacta por un distribuidor de servicio autorizado. Proteja el cable de alimentación de daños físicos o mecánicos y evite doblarlo, aplastarlo, pellizcarlo o pisarlo con una puerta o caminar sobre él. Preste especial atención a los enchufes, tomas de pared, y al punto donde el cable sale del electrodoméstico. Para desconectar la alimentación principal, retire el cable principal de alimentación. Durante la instalación del producto, asegúrese de que el enchufe sea fácilmente accesible.

Este dispositivo está provisto de una batería o acumulador portátil.

Forma segura de extraer la batería o el acumulador del equipo: Retire la batería o juego de baterías antiguo y siga los pasos en orden inverso a su colocación. Para impedir la contaminación del medioambiente o los posibles efectos adversos en la salud de humanos y animales, coloque la batería antigua o el acumulador en el contenedor apropiado de los puntos de recogida designados para tal fin. No elimine las pilas o el acumulador junto con la basura doméstica. Se recomienda utilizar baterías y acumuladores con sistema de reembolso gratuito en su localidad. La batería no debe exponerse a calor intenso, como la luz del sol, un incendio o similar.

PRECAUCIÓN: El aparato no debe exponerse al agua (goteo o salpicaduras) y no debe colocar sobre el aparato objetos llenos de líquidos, como floreros.

Cómo deshacerse de aparatos eléctricos y electrónicos viejos



1. Si en un producto aparece el símbolo de un contenedor de basura tachado, significa que éste se acoge a la Directiva 2002/96/CE.
2. Todos los aparatos eléctricos o electrónicos se deben desechar de forma distinta del servicio municipal de recogida de basura, a través de puntos de recogida designados por el gobierno o las autoridades locales.
3. La correcta recogida y tratamiento de los dispositivos inservibles contribuye a evitar riesgos potenciales para el medio ambiente y la salud pública.
4. Para obtener más información sobre cómo deshacerse de sus aparatos eléctricos y electrónicos viejos, póngase en contacto con su ayuntamiento, el servicio de recogida de basuras o el establecimiento donde adquirió el producto.

Aviso de la Unión Europea para productos inalámbricos



LG Electronics declara por este documento que este/estos

producto(s) cumplen con los requisitos esenciales y las demás provisiones de la Directiva 1999/5/EC, 2004/108/EC, 2006/95/EC y 2009/125/EC.

Póngase en contacto con la dirección siguiente para obtener una copia de la declaración de conformidad.

Representante europeo: LG Electronics Service Europe B.V. Veluwezoom 15, 1327 AE Almere, Países Bajos (Tel.: +31-(0)36-547-8888)

Sólo para uso en interior.

Declaración de exposición a radiaciones de RF

Este equipo se instalará y se utilizará a una distancia no inferior a 20 cm entre el aparato y su cuerpo.

Notas sobre el copyright

- Dado que el sistema AACIS (Sistema de contenido de acceso avanzado) está aprobado como sistema de protección contenido para formato BD, similar al uso del sistema CSS (Sistema de cifrado de contenido) para formato DVD, se aplican ciertas restricciones a la reproducción, la salida de señales analógicas, etc.. de contenido protegido por AACIS. El manejo de este producto y las restricciones impuestas sobre él pueden variar dependiendo del momento de la compra, ya que esas restricciones pueden haberse adoptado y/o modificado por AACIS después de la fabricación de este producto.
- Además, la marca BD-ROM y BD+ también se utilizan como sistema de protección de contenido en el formato BD, que impone ciertas restricciones incluidas las de reproducción en los contenidos protegidos de la marca BD-ROM y/ o BD+. Para obtener información adicional sobre AACIS, la marca BD-ROM, BD+, o su producto, póngase en contacto con un Centro de Atención al cliente autorizado.
- Muchos discos BD-ROM/DVD están codificados con protección anticopia. Por ello, debe conectar el reproductor directamente al televisor, no a un vídeo. Si conecta el reproductor a un vídeo, los discos con protección anticopia emitirán una imagen distorsionada.
- Este producto incorpora tecnología de protección de copyright protegida por patentes de EE.UU. y otros derechos sobre la propiedad intelectual. El uso de esta tecnología de protección de copyright debe estar autorizado por Rovi Corporation, y ha sido prevista para uso doméstico y otros usos limitados, a menos que Rovi Corporation lo autorice expresamente. Queda prohibida la ingeniería inversa y el desensamblaje.
- Bajo las leyes de Propiedad Intelectual de EE.UU. y otros países, la grabación, uso, visualización, distribución o revisión no autorizada de programas de televisión, cintas de vídeo, discos BD-ROM, DVD, CD y otros materiales puede estar sujeta a responsabilidad civil o criminal.

Aviso importante para los sistemas de color del televisor

El sistema de color de este reproductor varía en función de los discos que se están reproduciendo en ese momento.

Por ejemplo, cuando la unidad reproduce un disco grabado en el sistema de color NTSC, la imagen se emite como una señal NTSC.

El sistema multicolor del televisor es el único que puede recibir todas las señales emitidas por el reproductor.

- Si tiene un televisor con un sistema de color PAL, sólo se mostrarán imágenes distorsionadas cuando utilice discos o contenido de vídeo grabado en NTSC.
- El televisor con sistema multicolor cambia el sistema de color de forma automática según las señales de entrada. En caso de que el sistema de color no se cambie automáticamente, desactívelo y actívelo de nuevo para ver imágenes normales en pantalla.
- Incluso si los discos grabados en el sistema de color NTSC se muestran bien en su televisor puede que no se graben correctamente en su grabadora.

Índice

1 Guía de inicio

- 3 Información de seguridad
- 8 Introducción
- 8 – Discos reproducibles y símbolos utilizados en este manual
- 9 – El símbolo "⊗" en pantalla
- 10 – Compatibilidad de archivos
- 11 – AVCHD (Código de video avanzado de alta definición)
- 11 – Acerca de DLNA
- 12 – Algunos requisitos del sistema
- 12 – LG Remote
- 12 – WOL (Wake On LAN)
- 12 – Código de región
- 12 – Notas sobre la compatibilidad
- 13 Mando a distancia
- 14 Reproductor (panel frontal)
- 15 Reproductor (panel posterior)
- 16 Altavoz de bajos activo

2 Conexión

- 17 Instalación del reproductor
- 17 – Ensamblaje del reproductor a la base
- 18 – Montaje del reproductor en la pared
- 20 Montaje del altavoz (Frente/parte trasera)
- 22 Colocación del sistema
- 23 Conexión del sistema
- 23 – Fijación de los altavoces al subwoofer
- 23 – Conexión de los altavoces traseros al receptor inalámbrico
- 24 – Conexión inalámbrica
- 24 – Conexión inalámbrica, manual
- 25 Conexiones al televisor
- 25 – Conexión HDMI
- 26 – ¿Qué es el SIMPLINK?
- 26 – Función ARC (Canal de retorno de audio)
- 27 – Conexión del vídeo
- 27 – Configuración de resolución
- 28 Conexión de la antena
- 28 Conexiones con un dispositivo externo

- 28 – Conexión PORT. IN
- 29 – Conexión OPTICAL IN
- 29 – Conexión HDMI IN 1/2
- 30 Conexión a la red doméstica
- 30 – Conexión a red por cable
- 31 – Configuración de la red por cable
- 32 – Conexión a red inalámbrica
- 32 – Configuración de una red inalámbrica
- 35 Conexión de dispositivos USB
- 35 – Reproducción de contenido en dispositivos USB

3 Configuración del sistema

- 36 Ajustes
- 36 – Ajustar los valores de configuración
- 36 – Menú [PANTALLA]
- 38 – Menú [IDIOMA]
- 38 – Menú [AUDIO]
- 40 – Menú [BLOQUEO]
- 41 – Menú [RED]
- 42 – Menú [OTROS]
- 43 Efecto de sonido

4 Funcionamiento

- 44 Reproducción general
- 44 – Usar el menú [HOME]
- 44 – Reproducción general
- 44 – Reproducir un archivo en el disco/dispositivo USB
- 45 – Reproducción de discos Blu-ray 3D
- 45 – Disfrutar del BD-Live™
- 46 – Reproducir un archivo desde un servidor de red
- 47 – Conectar a un servidor certificado de Wi-Fi Direct™
- 47 – Operaciones básicas para el contenido de vídeo y audio
- 48 – Operaciones básicas para el contenido de imágenes
- 48 – Utilización del menú del disco
- 48 – Reanudar la reproducción
- 49 Reproducción avanzada
- 49 – Reproducción repetida
- 49 – Repetición de una parte específica

- 50 – Búsqueda por marcador
- 50 – Utilizar el menú búsqueda
- 51 – Cambiar la vista de la lista de contenido
- 51 – Visualización de la información del contenido
- 51 – Seleccionar un archivo de subtítulos
- 52 – Memoria de la última escena
- 52 – Establecer una foto como fondo de pantalla
- 52 – Opciones durante la visualización de una foto
- 53 – Escuchar música mientras se muestran diapositivas
- 53 Visualización en pantalla
- 53 – Visualización en pantalla de la información del contenido
- 54 – Reproducir a partir del tiempo seleccionado
- 54 – Escuchar un audio diferente
- 55 – Seleccionar el idioma de los subtítulos
- 55 – Visualizar desde un ángulo diferente
- 55 – Para cambiar la relación de aspecto de TV
- 55 – Para cambiar la página del código de subtítulos
- 56 – Para cambiar el modo de imagen
- 56 Grabación de CD de audio
- 58 Visualización de la información desde Gracenote Media Database
- 59 Reproducir música desde el iPod
- 59 – Disfrutar del iPod en la pantalla
- 60 – Disfrutar del modo iPod IN
- 61 Operaciones de la radio
- 61 – Escuchar la radio
- 61 – Configuración de las emisoras de radio
- 61 – Borrar una emisora guardada
- 61 – Borrar todas las emisoras memorizadas
- 61 – Cómo mejorar una recepción de FM de baja calidad
- 61 – Ver información acerca de una emisora de radio
- 62 Utilización de Premium
- 62 Uso de las aplicaciones para TV (LG Apps)

- 63 – Entrar
- 63 – Administrar mis Apps

5 Resolución de problemas

- 64 Resolución de problemas
- 64 – General
- 65 – Red
- 66 – Imagen
- 66 – Sonido
- 66 – Asistencia al cliente
- 66 – Aviso sobre el software de código abierto

6 Apéndice

- 67 Control de un televisor con el mando a distancia suministrado
- 67 – Programación del mando a distancia para controlar el televisor
- 68 Actualización del software de red
- 68 – Notificación de actualización de la red
- 68 – Actual. Software
- 70 Acerca de Nero MediaHome 4 Essentials
- 70 – Instalación de Nero MediaHome 4 Essentials
- 71 – Compartir archivos y carpetas
- 72 Lista del código del país
- 73 Lista de código de idioma
- 74 Marcas comerciales y licencias
- 76 Especificaciones
- 78 Mantenimiento
- 78 – Manejo de la unidad
- 78 – Notas sobre los discos
- 79 Información importante relacionada con los servicios de red

1

2

3



















4

5

6

Introducción

Discos reproducibles y símbolos utilizados en este manual

Media/Term	Logo	Símbolo	Descripción
Blu-ray			<ul style="list-style-type: none"> Discos de películas que puedan comprarse o alquilarse. Discos "Blu-ray 3D" y discos "Blu-ray 3D ONLY" Discos BD-R/RE grabados en formato BDAV.
			<ul style="list-style-type: none"> Discos BD-R/RE que contienen archivos con películas, música o fotografías. Formato ISO 9660+JOLIET, UDF y UDF Bridge
DVD-ROM DVD-R DVD-RW DVD+R DVD+RW (8 cm, 12 cm)			<ul style="list-style-type: none"> Discos de películas que puedan comprarse o alquilarse. Sólo modo vídeo y finalizado También admite discos de doble capa
			Formato AVCHD finalizado
			<ul style="list-style-type: none"> Discos DVD±R/RW que contienen archivos con películas, música o fotografías. Formato ISO 9660+JOLIET, UDF y UDF Bridge
DVD-RW (VR) (8 cm, 12 cm)			Modo VR y sólo finalizado
CD audio (8 cm, 12 cm)			CD audio
CD-R/RW (8 cm, 12 cm)			<ul style="list-style-type: none"> Discos CD-R/RW que contienen archivos con películas, música o fotografías. Formato ISO 9660+JOLIET, UDF y UDF Bridge
Nota	–		Indica notas y características de funcionamiento especiales.
Precaución	–		Indica precauciones para evitar posibles daños a causa de un uso incorrecto.

! Nota

- Algunos discos CD-R/RW (o DVD±R/RW) no podrán reproducirse en la unidad debido a las condiciones del equipo de grabación o a los propios discos CD-R/RW (o DVD±R/RW).
- Dependiendo de la finalización y del software de grabación, algunos discos grabados (CD-R/RW, DVD±R/RW o BD-R/RE) podrían no reproducirse.
- Puede que no se reproduzcan los discos CD-R/RW y BD-R/RE, DVD±R/RW grabados con un ordenador personal o una grabadora de DVD o CD si el disco está dañado o sucio, o si hay suciedad o restos de condensación en la lente de la unidad.
- Si graba un disco con un ordenador, incluso si lo hace en un formato compatible, hay casos en los que no se puede reproducir debido a los ajustes del programa usado para crear el disco. (Consulte al editor del programa para más información).
- La unidad requiere discos y grabaciones que cumplan ciertas normas técnicas para obtener una calidad de reproducción óptima.
- Los DVD previamente grabados se ajustan automáticamente a estas normas. Existen muchos tipos diferentes de formatos de disco gravables (incluido CD-R con archivos MP3 o WMA) que exigen ciertas condiciones preexistentes para garantizar una reproducción compatible.
- Los clientes deben tener en cuenta que es necesario tener un permiso para poder descargarse archivos MP3/WMA y música de Internet. Nuestra empresa no está autorizada para conceder ese permiso. Siempre deberá solicitarse autorización al propietario del copyright.
- Es necesario ajustar la opción de formato de disco en [Mastered] para que los discos sean compatibles con los reproductores LG al formatear discos regrabables. Si selecciona la opción Live System no podrá usar el disco en un reproductor LG. (Mastered/Life File System: Sistema de formato de disco para Windows Vista)

El símbolo “⓪” en pantalla

El símbolo “⓪” puede aparecer en la pantalla de su televisor durante su manejo e indica que la función explicada en este manual del usuario no está disponible en ese el aparato.

Compatibilidad de archivos

Archivos de vídeo

Fuente del archivo	Extensión del archivo	Formato de códec	Formato de audio	Subtítulo
Disco, USB	“.avi”, “.divx”, “.mpg”, “.mpeg”, “.mkv”, “.mp4”, “.asf”, “.wmv”, “.m4v” (DRM free)	DIVX3.xx, DIVX4.xx, DIVX5.xx, DIVX6.xx (sólo para reproducción estándar), XVID, MPEG1 SS, H.264/ MPEG-4 AVC, MPEG2 PS, MPEG2 TS, VC-1 SM (WMV3)	Dolby Digital, DTS, MP3, WMA, AAC, AC3	SubRip (.srt / .txt), SAMI (.smi), SubStation Alpha (.ssa/.txt), MicroDVD (.sub/.txt), VobSub (.sub), SubViewer 1.0 (.sub), SubViewer 2.0 (.sub/.txt), TMPlayer (.txt), DVD Subtitle System (.txt)
DLNA, PC	“.avi”, “.divx”, “.mpg”, “.mpeg”, “.mkv”, “.mp4”, “.asf”, “.wmv”, “.m4v” (DRM free)	DIVX3.xx, DIVX4.xx, DIVX5.xx, DIVX6.xx (sólo para reproducción estándar), XVID, MPEG1 SS, H.264/ MPEG-4 AVC, MPEG2 PS, MPEG2 TS, VC-1 SM (WMV3)	Dolby Digital, DTS, MP3, WMA, AAC, AC3	SubRip (.srt / .txt), SAMI (.smi), SubStation Alpha (.ssa/.txt), MicroDVD (.sub/.txt), SubViewer 1.0 (.sub), SubViewer 2.0 (.sub/.txt), TMPlayer (.txt), DVD Subtitle System (.txt)

Archivos de audio

Fuente del archivo	Extensión del archivo	Frecuencia de muestreo:	Tasa de bits	Nota
Disco, USB, DLNA, PC	“.mp3”, “.wma”, “.wav”, “.m4a” (DRM free)	entre 32 - 48 kHz (WMA), entre 16 - 48 kHz (MP3)	entre 20 - 320 kbps (WMA), entre 32 - 320 kbps (MP3)	Algunos archivos .wav no son compatibles con este reproductor.

Archivos de imagen

Fuente del archivo	Extensión del archivo	Tamaño recomendado	Nota
Disco, USB, DLNA, PC	“.jpg”, “.jpeg”, “.png”	Menos de 4.000 x 3.000 x 24 bit/pixel Menos de 3.000 x 3.000 x 32 bit/pixel	No es compatible con archivos de imagen progresivos y sin pérdida de compresión.

! Nota

- El número máximo de caracteres para el nombre de archivo es 180.
- Número máximo de archivos/carpetas: Menos de 2 000 (número total de archivos y carpetas)
- Puede que tarde varios minutos en leer el contenido del soporte dependiendo del tamaño y el número de archivos.
- La compatibilidad de archivos puede variar según el servidor.
- Debido a que la compatibilidad del servidor DLNA se comprueba en el entorno del servidor DLNA (Nero MediaHome Essentials 4), los requisitos del archivo y las funciones de reproducción del menú pueden variar dependiendo de los servidores de medios.
- Los requisitos de archivo de la página no siempre son compatibles. Puede que haya algunas restricciones por las características del archivo y la capacidad de servidor de medios.
- La reproducción de archivos de subtítulos de película sólo está disponible en el servidor de medios DLNA creado por el software Nero MediaHome 4 Essentials suministrado en este paquete de reproductor.
- Puede que no se puedan compartir correctamente los archivos almacenados en un dispositivo extraíble como una unidad USB, unidad DVD, etc.
- Esta unidad no admite archivos MP3 con etiquetas ID3.
- El tiempo de reproducción total indicado en la pantalla puede no ser correcto para archivos VBR.
- Es posible que no se reproduzcan correctamente archivos de películas HD grabadas en el CD o USB 1.0/1.1. Se recomienda usar los sistemas BD-R/RE, DVD o USB 2.0 para reproducir archivos de películas en HD.
- Este reproductor admite H.264/MPEG-4 AVC de perfil principal y alto en nivel 4.1. Para un archivo de un nivel superior se mostrará un mensaje de aviso en la pantalla.
- Este reproductor no admite archivos grabados con GMC*1 o Qpel*2.
 - *1 GMC – Global Motion Compensation
 - *2 Qpel – Quarter pixel

AVCHD (Código de video avanzado de alta definición)

- Este reproductor puede reproducir discos en formato AVCHD. Estos discos se graban y usan normalmente en videocámaras.
- El formato AVCHD es un formato de cámara de vídeo digital de alta definición.
- El formato MPEG-4 AVC/H.264 es capaz de comprimir imágenes con una eficacia mayor que el formato de compresión de imagen convencional.
- Este reproductor puede reproducir discos AVCHD usando el formato "x.v.Color".
- Algunos discos en formato AVCHD podrían no reproducirse dependiendo de las condiciones de la grabación.
- Los discos en formato AVCHD deben estar finalizados.
- "x.v.Color" ofrece una mayor gama de colores que los discos DVD normales de videocámara.

Acerca de DLNA

Esta unidad es un reproductor de medios digitales con certificación DLNA que puede mostrar y reproducir vídeo, fotos y música desde el servidor de medios digitales compatible con DLNA (ordenador y electrónica de consumo).

La DLNA (Digital Living Network Alliance) es una organización que abarca varios sectores industriales como la electrónica de consumo, la computación y las empresas de dispositivos móviles. Digital Living ofrece a los consumidores un fácil intercambio de medios digitales a través de una red por cable o inalámbrica en el hogar.

El logotipo de certificación DLNA facilita la búsqueda de productos que cumplen con las directrices de interoperabilidad DLNA. Esta unidad cumple con las directrices de interoperabilidad DLNA v1.5.

Cuando se conecta a este reproductor un ordenador que ejecuta software del servidor DLNA u otros dispositivos compatibles con DLNA, es posible que sea necesario efectuar algunos cambios de configuración en el software o dispositivos. Consulte el manual de instrucciones del software o dispositivo para obtener más información.

Algunos requisitos del sistema

Para reproducción de video de alta definición:

- Visualización de alta definición con tomas de entrada HDMI.
- Disco BD-ROM con contenido en alta definición.
- Es necesario que el dispositivo de pantalla disponga de una entrada DVI apta para HDMI o HDCP para mostrar algunos contenidos (como indican los autores del disco).

Para reproducir archivos de la carpeta compartida de tu PC a través de la red doméstica, el PC requiere lo siguiente:

- Windows® XP (Service Pack 2 o superior), Windows Vista® (no se requiere Service Pack), Windows 7® (no se requiere Service Pack)
- 1,2 GHz Intel® Pentium® III o AMD Sempron™ 2200+ processors
- Network environment: 100 Mb Ethernet, WLAN (IEEE 802.11a/b/g/n)
- Su PC debe tener más de 1 carpeta compartida. Visite el enlace de soporte técnico de su sistema operativo para más información sobre la configuración de los archivos compartidos.

LG Remote

Puede controlar este reproductor desde su iPhone o teléfono Android a través de su red doméstica. Este reproductor y su teléfono deben estar conectados al dispositivo de su red doméstica como punto de acceso. Visite "Apple iTunes" o "Google Apps Marketplace" para obtener información más detallada sobre "LG Remoto".

WOL (Wake On LAN)

Los usuarios pueden encender este dispositivo utilizando el soporte WOL implementado en su PC o mediante su smartphone a través de su red doméstica. Para utilizar esta función, el reproductor deberá conectarse al punto de acceso WOL o router disponible a través de conexión de red con cables. Para más información, consulte el manual correspondiente de la utilidad o dispositivos de red.

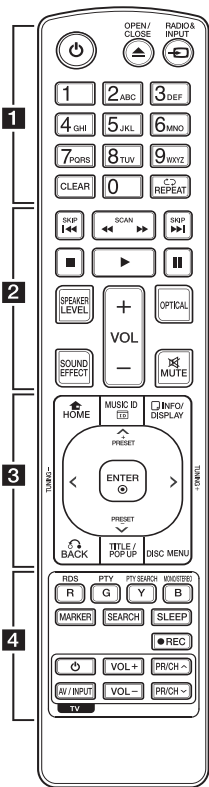
Código de región

El código de región se encuentra impreso en la parte posterior de esta unidad. Esta unidad sólo puede leer discos BD-ROM o DVD calificados como la parte posterior de la unidad o "Todos".

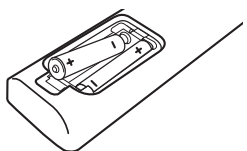
Notas sobre la compatibilidad

- Dado que BD-ROM es un nuevo formato, pueden aparecer algunos problemas de discos, conexión digital y otros problemas de compatibilidad. Si tiene problemas de compatibilidad, póngase en contacto con un Centro de servicio técnico autorizado.
- Esta unidad le permite disfrutar de funciones tales como imagen secundaria (PIP), audio secundario y paquetes virtuales, etc... con BD-Video que admite BONUSVIEW (BD-ROM versión 2 Perfil 1 versión 1.1/ Perfil de estándar final). Es posible reproducir audio y vídeo secundario desde un disco compatible con la función Picture-in-Picture. Para más información sobre el método de reproducción, consulte las instrucciones del disco.
- Para visualizar contenidos de alta definición y convertir contenido estándar de DVD a una resolución mayor, es posible que el dispositivo de pantalla deba tener una entrada apta para HDMI o una entrada DVI apta para HDCP.
- Algunos discos BD-ROM y DVD pueden restringir el uso de algunos comandos operación o algunas funciones.
- Dolby TrueHD, Dolby Digital Plus y DTS-HD admiten un máximo de 5.1 canales de utilizarse una conexión HDMI en la salida de audio de la unidad.
- Puede utilizar un dispositivo USB para almacenar información relacionada con el disco, incluso contenido descargado en línea. El disco que está utilizando controlará el tiempo que se retiene esta información.

Mando a distancia



Colocación de las pilas

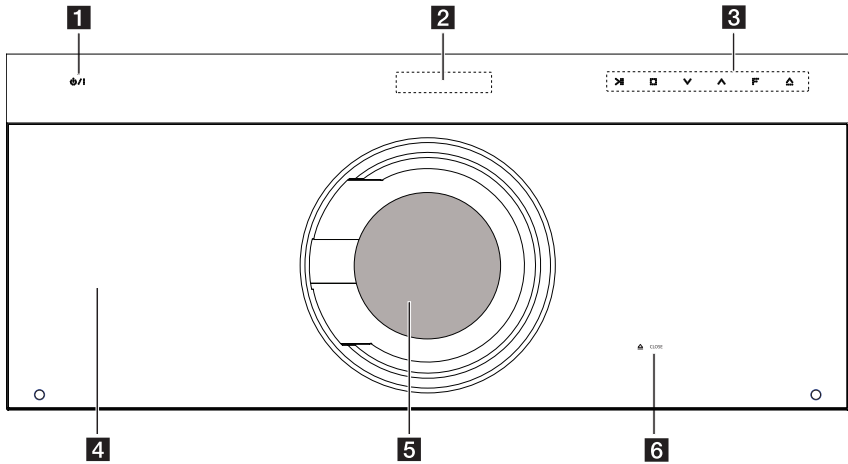


Retire la tapa de la batería situada en la parte posterior del mando a distancia e inserte una pila R03 (tamaño AAA) con los polos + y - orientados correctamente.

- • • • • **1** • • • • •
- (POWER)**: Apaga y enciende el reproductor.
- ▲ (OPEN/CLOSE)**: Abre y cierra la puerta delantera.
- RADIO&INPUT**: Cambia el modo de entrada.
- Botones numéricos 0-9**: Selecciona las opciones numeradas de un menú o ingresa letras en el menú del teclado.
- CLEAR**: Elimina la marca del menú de búsqueda o un número al definir la contraseña.
- REPEAT** (↺): Repite una sección o secuencia deseada.
- • • • • **2** • • • • •
- ◀◀/▶▶ (SCAN)**: Busca hacia atrás o delante.
- ⏏ (SKIP)**: Pasa al archive/pista/capítulo siguiente o anterior.
- (STOP)**: Detiene la reproducción.
- ▶ (PLAY)**: Comienza la reproducción.
- ⏸ (PAUSE)**: La reproducción cambia a modo de pausa.
- SPEAKER LEVEL**: Ajusta el nivel de sonido del altavoz deseado.
- SOUND EFFECT**: Selecciona un modo de efecto de sonido.
- VOL +/-**: Ajusta el volumen de los altavoces.
- OPTICAL**: Cambia directamente el modo de entrada a óptico.
- MUTE**: Silencia el aparato.
- • • • • **3** • • • • •
- HOME** (🏠): Muestra o sale del [MENÚ INICIO].
- MUSIC ID**: Cuando se conecta a la red, puede proporcionar información sobre la canción actual durante la reproducción de películas.

- INFO/DISPLAY** (⏏): Muestra o sale de la pantalla del menú OSD.
- Botones de dirección**: Seleccionan una opción en el menú.
- PRESET +/-**: Selecciona el programa de radio.
- TUNING +/-**: Sintoniza la emisora de radio deseada.
- ENTER** (⊙): Confirma la selección del menú.
- BACK** (↶): Sale del menú o reanuda la reproducción. La función de reanudación de la reproducción puede funcionar dependiendo del disco BD-ROM.
- TITLE/POP-UP**: Muestra el menú del disco DVD o el menú emergente del BD-ROM, cuando haya uno disponible.
- DISC MENU**: Accede al menú de un disco.
- • • • • **4** • • • • •
- Botones coloreados (R, G, Y, B)**:
 - Navegar por los menús de BDRom. También se usan para los menús [Película], [Foto], [Música], [Premium] y [LG Apps].
 - Botón B: Selecciona mono/estéreo en el modo FM.
- RDS**: Radio Data System (Sistema de datos por radio).
- PTY**: Muestra el tipo de programa del RDS.
- PTY SEARCH**: Busca el tipo de programa.
- MARKER**: Marca cualquier punto durante la reproducción.
- SEARCH**: Muestra o sale del menú de búsqueda.
- SLEEP**: Ajusta un tiempo tras el cual el aparato se apaga.
- (REC)**: Graba un CD de audio.
- Botones de control del televisor**: Consulte la página 67.

Reproductor (panel frontal)



1 Botón (POWER)

2 Pantalla de visualización

3 Botones de funcionamiento

(PLAY / PAUSE)

(STOP)

(Control de volumen)

F (FUNCIÓN)

Cambia la fuente de entrada o función.

(OPEN/CLOSE)

4 Puerta delantera

Tras varios minutos con la puerta delantera abierta, ésta se cerrará automáticamente.

5 Bandeja de disco

6 Botón para cerrar la bandeja de disco



Precaución

- Tenga cuidado de no pillarse los dedos o cualquier objeto al cerrar la tapa frontal.
- No levante la tapa frontal con las manos cuando la unidad esté apagada, ya que podría dañarla.

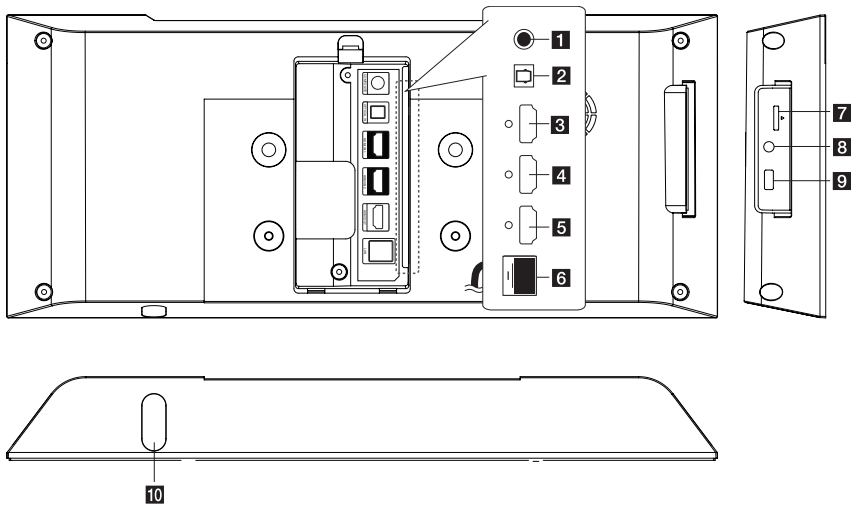


Precaución

Precauciones para la utilización de botones táctiles

- Utilice los botones táctiles con las manos limpias y secas.
 - En entornos con humedad, limpie la humedad los botones antes de utilizarlos.
- No presione los botones táctiles para su utilización.
 - Si aplica una fuerza excesiva, podría dañar el sensor de los botones.
- Toque el botón deseado para utilizar su función correctamente.
- Tenga cuidado de que ningún material conductivo, por ejemplo un objeto metálico, toque los botones táctiles. Podría causar fallos de funcionamiento.

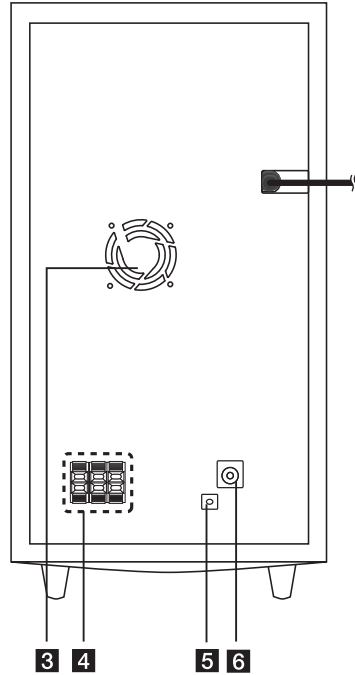
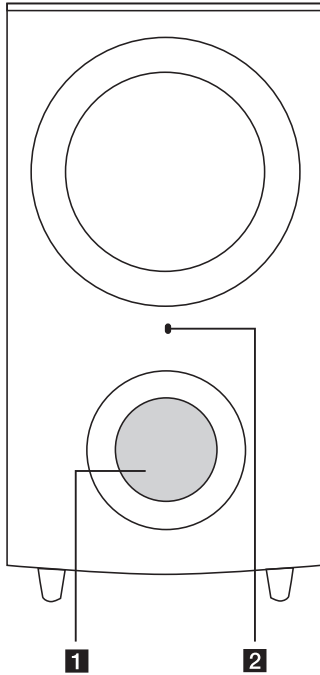
Reproductor (panel posterior)



- 1** COMPOSITE
- 2** OPTICAL IN
- 3** HDMI IN 1
- 4** HDMI IN 2
- 5** HDMI OUT

- 6** Puerto LAN
- 7** iPod (24 pines)
Conectar al cradle de iPod incluido.
- 8** PORT. IN
- 9** Puerto USB
- 10** Sensor remoto

Altavoz de bajos activo



1 Conducto de altavoces



Precaución

Tenga cuidado y asegúrese de que los niños no se apoyan o dejan objetos en el conducto del altavoz.

2 LED (estado de la conexión)

Azul: Se ha completado la conexión.

Azul(parpadeo): El altavoz de bajos intenta conectarse.

Rojo: La conexión ha fallado o está en modo de standy.

3 Ventilador de refrigeración

4 Conectores de los altavoces

5 Botón de EMPAREJAMIENTO

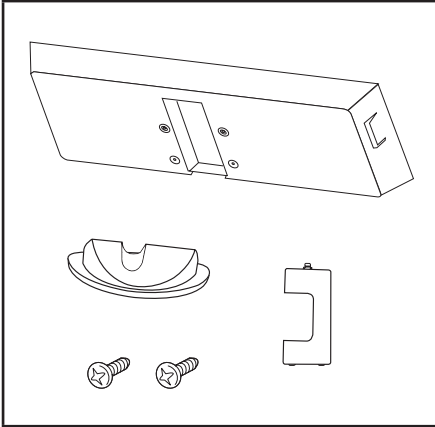
6 Conexión de la antena

Instalación del reproductor

Puede colocar el reproductor de pie y colgarlo de la pared.

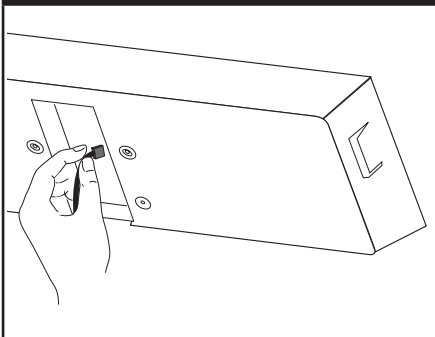
Ensamblaje del reproductor a la base

Preparación



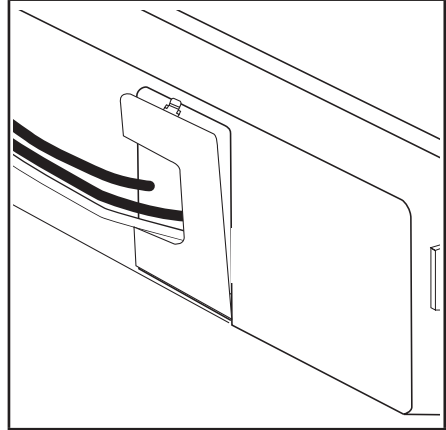
1. Conecte los cables.

Paso 1.



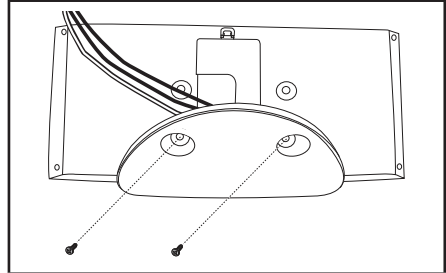
2. Ensamble la cubierta trasera como se muestra a continuación.

Paso 2.



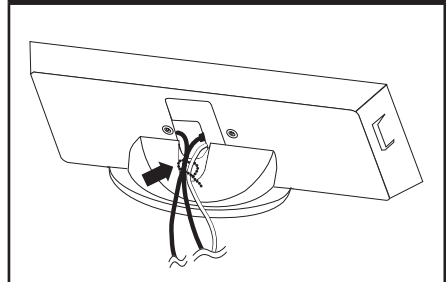
3. Fije la base al reproductor. Ahora asegure la unión con los tornillos que se le han suministrado.

Paso 3.



4. Disponga el cable con el portacables como se muestra a continuación.

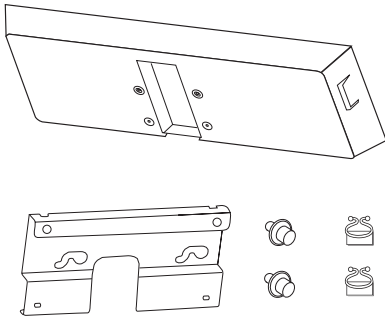
Paso 4.



Montaje del reproductor en la pared

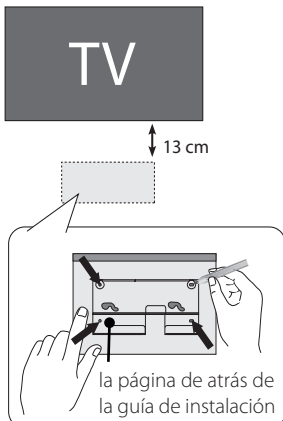
Puede colgar el reproductor en la pared. Prepare los tornillos, el soporte y la plantilla que se le han (la página de atrás de la guía de instalación) suministrado.

Preparación



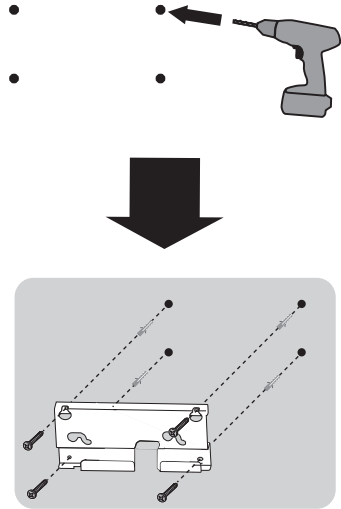
1. Necesitará abrir varios orificios con un taladro. Se le ha suministrado una plantilla para ayudarle a la hora de taladrar. Utilice la plantilla para marcar los puntos donde taladrar.

Paso 1.



2. Si va a colgar el reproductor en la pared (hormigón) utilice tacos y tornillos para pared (no incluidos). Fije el soporte de pared a la misma como se muestra en la siguiente ilustración.

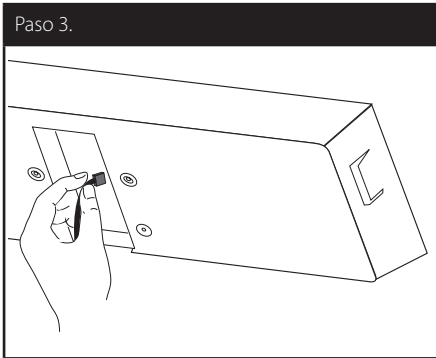
Paso 2.



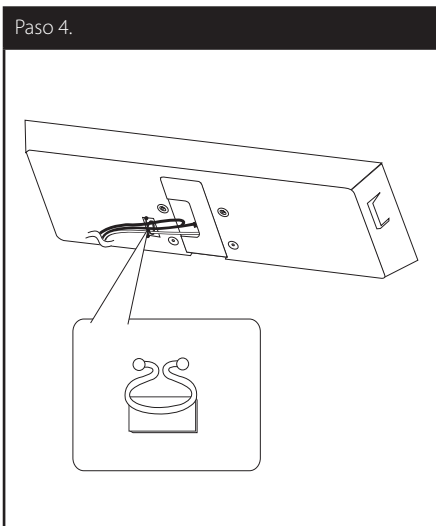
! Nota

Los tornillos y tacos para el montaje en pared no están incluidos. Se recomienda el Hilti (HUD-1 6 x 30) para el montaje. Adquiera la pieza.

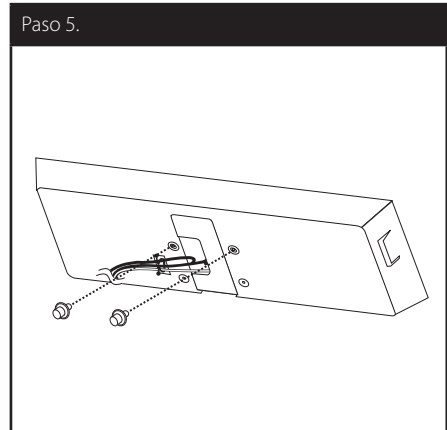
3. Conecte los cables.



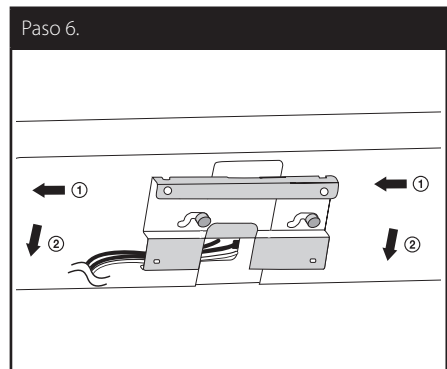
4. Ensamble la cubierta trasera como se muestra a continuación. Si fuera necesario, disponga los cables fijando el portacables al panel trasero como se muestra a continuación.



5. Ensamblaje los tornillos de cabeza redonda.



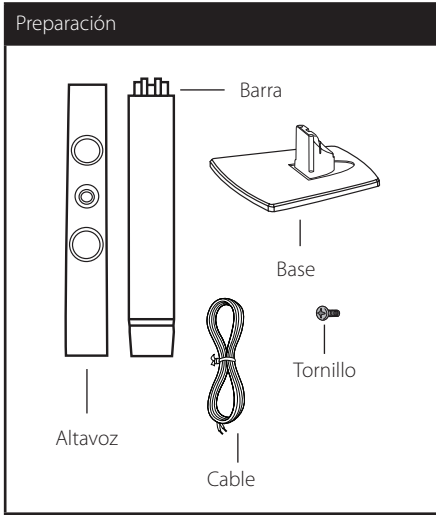
6. Cuelgue el reproductor en el soporte como se muestra a continuación.



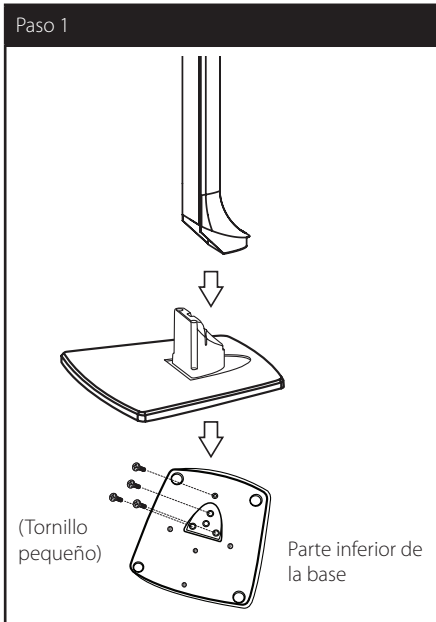
! Precaución

- No cuelgue nada en la unidad instalada y evite cualquier impacto en ella.
- Asegure la unidad con firmeza a la pared para que no se caiga. Si se cae, pueden ocasionarse lesiones o daños en el producto.
- Si la unidad está instalada en la pared, asegúrese de que los niños no tiren de los cables de conexión, ya que podrían provocar su caída.

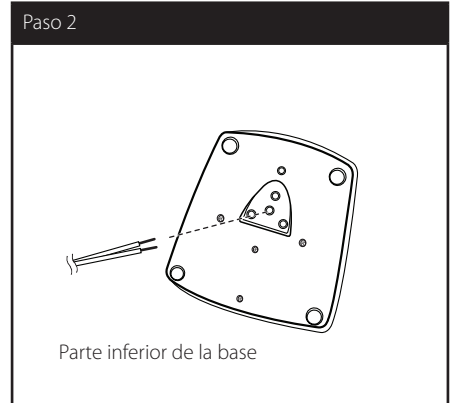
Montaje del altavoz (Frente/parte trasera)



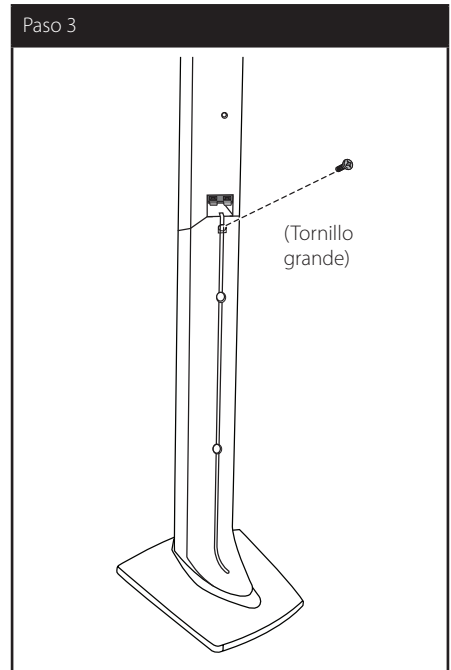
1. Coloque la barra en la base y realice la conexión con el tornillo suministrado.



2. Introduzca un cable de altavoz desde la parte inferior de la base.



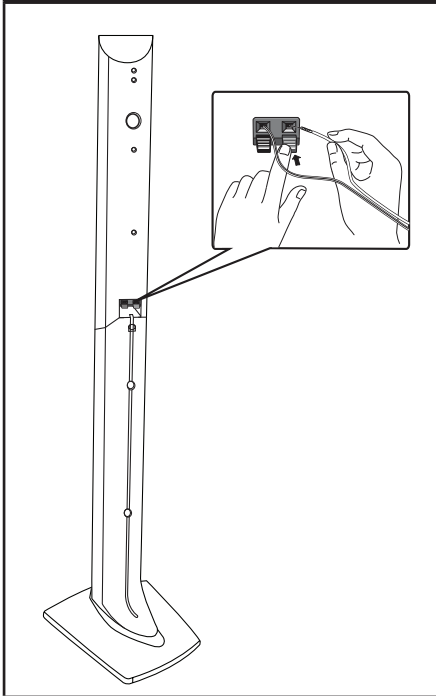
3. Conecte el altavoz en la barra utilizando el tornillo suministrado.



4. Conecte el cable del altavoz al terminal en el altavoz.

Asegúrese de que el cable marcado en negro se conecte en el terminal marcado con "-" (menos) y que el otro cable se conecte en el terminal marcado con "+" (más).

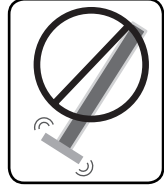
Paso 4



⚠ Precaución

Tenga cuidado de que no se caiga el altavoz.

De lo contrario, puede producirse un mal funcionamiento y causar lesiones personales y/o daños materiales.

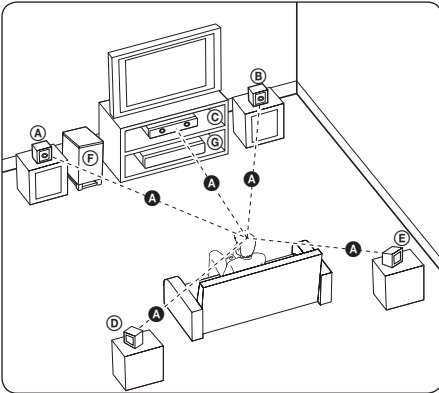


Colocación del sistema

La ilustración siguiente muestra un ejemplo de colocación del sistema. Tenga en cuenta que, para una mejor explicación, estas ilustraciones pueden con coincidir con el producto real.

Para lograr el mejor efecto de sonido surround, los altavoces que no sean subwoofer se colocarán en la misma dirección desde la posición de escucha

(A).



(A) Altavoz delantero izquierdo (L)/

(B) Altavoz delantero derecho (R):

Coloque los altavoces delanteros a los lados del monitor y nivelados con la superficie la pantalla, cuanto sea posible.

(C) Altavoz central:

Coloque el altavoz central por encima o por debajo del monitor o pantalla.

(D) Altavoz surround izquierdo (L)/

(E) Altavoz surround derecho (R):

Coloque estos altavoces detrás de la posición de escucha, orientados ligeramente hacia dentro.

(F) Subwoofer:

La posición del subwoofer no es tan importante, porque los sonidos graves no son altamente direccionales. Pero, es mejor colocar el subwoofer cerca de los altavoces delanteros. Gírelo ligeramente hacia el centro de la habitación para reducir la reflexión en la pared.

(G) Unidad

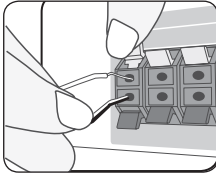
! Precaución

- Tenga cuidado de que los niños coloquen las manos o cualquier objeto en el conducto del altavoz.
*Conductor del altavoz: Un orificio para los sonidos graves en la caja del altavoz.
- Coloque el altavoz central a una distancia segura, fuera del alcance de los niños. De lo contrario, podría caer el altavoz y causar lesiones y/o daños materiales.
- Los altavoces contienen piezas magnéticas, por lo que pueden causar irregularidades en los colores de las pantallas de los televisores o los monitores de ordenador. Coloque los altavoces alejados del televisor o el monitor del ordenador.

Conexión del sistema

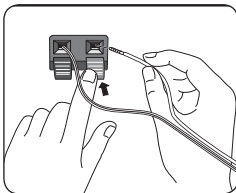
Fijación de los altavoces al subwoofer

1. Conecte los cables de los altavoces al subwoofer.
Cada altavoz tiene un código de color. Utilice los cables del mismo color para los altavoces correspondientes.



Color	Altavoz	Posición
Verde	Central	Central
Rojo	Frente	Anterior derecha
Blanco	Frente	Anterior izquierda

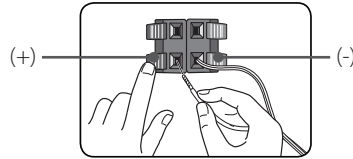
2. Conecte el cable del altavoz al terminal en el altavoz.
Asegúrese de que el cable marcado en negro se conecte en el terminal marcado con “-” (menos) y que el otro cable se conecte en el terminal marcado con “+” (más).



Conexión de los altavoces traseros al receptor inalámbrico

Conecte los altavoces traseros al receptor inalámbrico con los cables de altavoz.

Asegúrese de que el cable marcado en negro se conecte en el terminal marcado con “-” (menos) y que el otro cable se conecte en el terminal marcado con “+” (más).

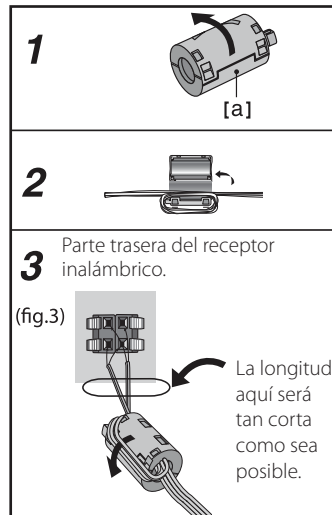


Acerca del núcleo de ferrita (sólo para EMI)

Asegúrese de colocar el núcleo de ferrita en cable del altavoz. Este núcleo de ferrita puede reducir los ruidos.

Colocación del núcleo de ferrita

1. Presione el tope [a] del núcleo de ferrita para abrirlo.
2. Enrolle los cables del altavoz una vez en el núcleo de ferrita.
3. Cierre el núcleo de ferrita hasta oír un clic. Consulte la fig. 3 y el comentario.



Conexión inalámbrica

Conecte los cables de alimentación AC de todos los sistemas a una toma de corriente.

Cuando encienda el reproductor la conexión inalámbrica se realizará automáticamente.

Indicador LED

Color de LED	Funcionamiento
Azul (parpadeo)	No se ha realizado la conexión.
Azul	Se ha completado la conexión.
Rojo	La conexión ha fallado o está en modo de standy.
Apagado (sin display)	El cable de alimentación de CA está desconectado.

Nota

- Asegúrese de que coincida el cable del altavoz con el terminal apropiado de la unidad: + con + y - con -. Si se invierten los cables, se distorsionará el sonido y no se oirán los graves.
- Si hay algún equipo con fuertes ondas electromagnéticas cerca, pueden producirse interferencias. Ponga la unidad (receptor inalámbrico, subwoofer inalámbrico y la unidad principal) a cierta distancia de allí.
- La comunicación entre el reproductor con transmisor inalámbrico y el receptor inalámbrico y el subwoofer inalámbrico tarda unos segundos (en ocasiones, algo más).
- El alcance máximo de la conexión inalámbrica en un lugar abierto es de 20 m.

Conexión inalámbrica, manual

Puede configurar la conexión inalámbrica manualmente, si todavía no se ha realizado la conexión.

Consulte “Conectar altavoces inalámbricos” en la página 39.

Conexiones al televisor

Realice una de las siguientes conexiones, dependiendo de la capacidad del equipo en cuestión.

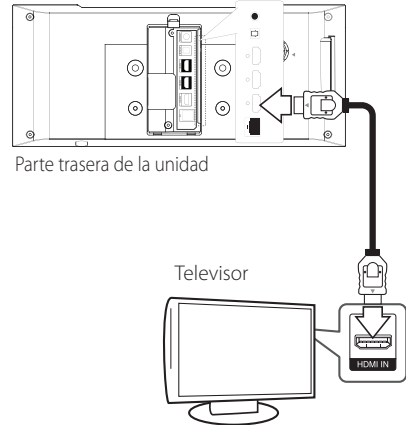
- Conexión HDMI (página 25)
- Conexión del vídeo (página 27)

! Nota

- Según del televisor y del otro equipo que desee conectar, existen varias formas de conectar la unidad. Utilice sólo una de las conexiones descritas en este manual.
- Consulte el manual del televisor, del sistema estéreo o de otros dispositivos, según considere necesario, para realizar las conexiones más adecuadas.
- Asegúrese de que el reproductor está conectado directamente al TV. Sintonice el TV al canal de entrada de vídeo correcto.
- No conecte el reproductor a través del vídeo. La imagen del DVD podría aparecer distorsionada por el sistema de protección anticopia.

Conexión HDMI

Si dispone de un televisor o monitor HDMI, puede conectarlo a este reproductor usando un cable HDMI (cable HDMI™ de alta velocidad con Ethernet, tipo A). Conecte la toma HDMI del reproductor a la toma HDMI de un televisor o monitor compatible con HDMI.



Seleccione la fuente del televisor a HDMI (consulte el manual de instrucciones del televisor).

Información adicional sobre HDMI

- Cuando conecte un dispositivo compatible con HDMI o DVI, realice las siguientes comprobaciones:
 - Intente apagar el dispositivo HDMI/DVI y este reproductor. A continuación, encienda el dispositivo HDMI/DVI y transcurridos unos 30 segundos, encienda el reproductor.
 - La entrada de vídeo del dispositivo conectado está seleccionada correctamente para esta unidad.
 - El dispositivo conectado es compatible con las entradas de vídeo de resolución 720x576p, 1280x720p, 1920x1080i o 1920x1080p.
- No todos los dispositivos HDMI o DVI compatibles con HDCP funcionarán con este reproductor.
 - La imagen no se verá correctamente con un dispositivo que no sea compatible con HDCP.

! Nota

- Si un dispositivo HDMI conectado no acepta la salida de audio del reproductor, el audio del dispositivo HDMI podrá distorsionarse o no emitirse.
- Si utiliza una conexión HDMI, es posible cambiar la resolución para la salida HDMI. (Consulte "Configuración de resolución" en la página 27).
- Seleccione el tipo de salida de vídeo de la toma HDMI OUT mediante la opción [Conf. color HDMI] en el menú [Config.] (ver página 37).
- No modifique la resolución si la conexión ya se ha establecido, podrían producirse fallos en el funcionamiento. Para resolver este problema, apague el reproductor y vuelva a encenderlo.
- Cuando la conexión HDMI con el HDCP no está verificada, la pantalla de TV cambiará a una pantalla negra. En este caso, compruebe la conexión HDMI o desconecte el cable HDMI.
- Si aparecen ruidos o líneas en la pantalla, compruebe el cable HDMI (cuya longitud se limita normalmente a 4,5 m).

Función ARC (Canal de retorno de audio)

La función ARC permite a un televisor con capacidad HDMI enviar audio a la salida HDMI OUT de este reproductor.

Para utilizar esta función:

- El televisor debe ser compatible con HDMI-CEC y la función ARC y HDMI-CEC y ARC deben estar activados.
- El método de ajuste de HDMI-CEC y ARC puede variar dependiendo del televisor. Para más información acerca de la función ARC, consulte el manual del televisor.
- Debe utilizar el cable HDMI (cable HDMI™ de alta velocidad con Ethernet, tipo A).
- Debe conectarlo con la entrada HDMI IN compatible con la función ARC utilizando HDMI OUT de este reproductor.
- Puede conectar sólo un sistema de cine en casa a un televisor compatible con ARC.

¿Qué es el SIMPLINK?



Algunas funciones de esta unidad se controlan a través del mando a distancia del televisor cuando la unidad y el televisor LG están conectados con SIMPLINK a través de una conexión HDMI.

Funciones controladas con el mando a distancia del televisor LG; Reproducción, Pausa, Escaneo, Salto, Parada, Apagado, etc.

Si desea más información acerca de la función SIMPLINK, consulte el manual de usuario del televisor.

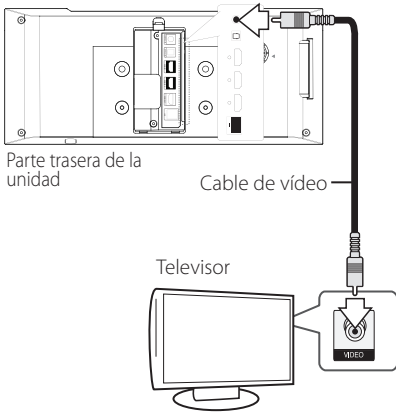
El televisor LG con la función SIMPLINK posee un logotipo como se muestra arriba.

! Nota

Dependiendo del tipo de disco y del estado del reproductor, el funcionamiento de SIMPLINK podría no ser el esperado o no estar disponible.

Conexión del vídeo

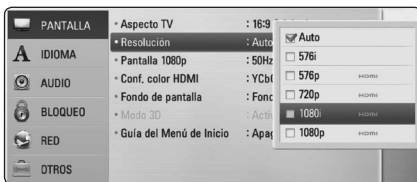
Conecte la toma COMPOSITE del reproductor a la toma de entrada de vídeo situada en el televisor mediante un cable de vídeo. Puede oír el sonido a través del altavoz del sistema.



Configuración de resolución

El reproductor proporciona varias resoluciones de salida para las conexiones HDMI OUT. Es posible cambiar la resolución mediante el menú [Config.].

1. Pulse HOME (🏠).
2. Utilice </> para seleccionar el menú [Config.] y pulse ENTER (⊙). Aparecerá el menú [Config.].
3. Utilice ▲/▼ para seleccionar la opción [PANTALLA] y, a continuación, pulse > para pasar al segundo nivel.
4. Utilice ▲/▼ para seleccionar la opción [Resolución] y, a continuación, pulse ENTER (⊙) para pasar al tercer nivel.



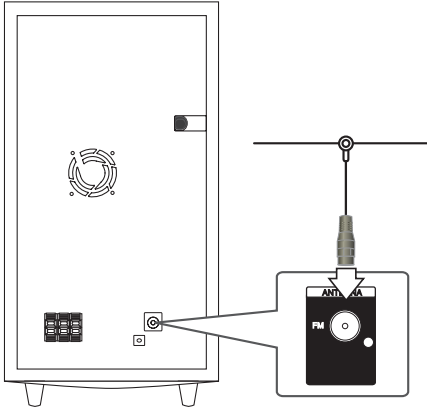
5. Use ▲/▼ para seleccionar una opción y, a continuación, pulse ENTER (⊙) para confirmar su selección.

! Nota

- Si su televisor no acepta la resolución que ha configurado en el reproductor, es posible ajustar la resolución a 576p de la siguiente manera:
 1. Pulse ▲ para abrir la puerta delantera.
 2. Pulse ■ (STOP) por más de 5 segundos.
- Cuando ajuste la resolución a 576i con una conexión HDMI, la resolución real será de 576p.
- Si selecciona manualmente una resolución y, a continuación conecta un terminal HDMI a la TV y ésta no la acepta, la configuración de resolución cambiará a [Auto].
- Si selecciona una resolución que el televisor no admite, aparecerá un mensaje de advertencia. Después de cambiar la resolución, si no puede ver la pantalla, espere 20 segundos y la resolución regresará automáticamente a la resolución anterior.
- La velocidad de fotogramas de la salida de vídeo 1080p puede configurarse automáticamente a 24 Hz o 50 Hz dependiendo de la capacidad y las preferencias de la TV conectada y se basa en la velocidad de fotogramas del vídeo nativo del contenido del disco BD-ROM.
- La resolución de la clavija COMPOSITE siempre es 576i.

Conexión de la antena

Conecte la antena suministrada para escuchar la radio.



Parte posterior del subwoofer

! Nota

Tras conectar la antena por cable de FM, mantenga tan horizontal como sea posible. Asegúrese de sacar la antena por cable FM completamente.

Conexiones con un dispositivo externo

Conexión PORT. IN

Puede disfrutar del sonido de su reproductor de audio portátil a través de los altavoces de este sistema.

Conecte la clavija de los auriculares (o salida de línea) del reproductor de audio portátil en la toma PORT.IN de esta unidad. Y seleccione la opción [PORTABLE] pulsando RADIO&INPUT y ENTER (●).

También puede pulsar el botón F (Función) del panel frontal para seleccionar el modo de entrada.



Lado izquierdo de la unidad

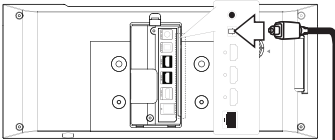
Reproductor de MP3, etc.

Conexión OPTICAL IN

Puede disfrutar del sonido de su componente con una conexión óptica digital a través de los altavoces de este sistema.

Conecte la clavija de salida óptica de su componente en la toma OPTICAL IN de la unidad. Y seleccione la opción [OPTICAL] pulsando RADIO&INPUT y ENTER (⏏). O pulse OPTICAL para seleccionarlo directamente.

También puede pulsar el botón F (Función) del panel frontal para seleccionar el modo de entrada.



Parte trasera de la unidad

A la clavija de salida óptica digital de su componente

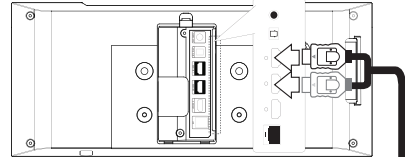


Conexión HDMI IN 1/2

Puede disfrutar de la imagen y sonido de su componente a través de esta conexión.

Conecte la clavija HDMI OUT de su componente en la toma HDMI IN 1 o 2 de esta unidad. Y, a continuación, seleccione la opción [HDMI IN 1/2] pulsando RADIO&INPUT y ENTER (⏏).

También puede pulsar el botón F (Función) del panel frontal para seleccionar el modo de entrada.



Parte trasera de la unidad

A la clavija HDMI OUT de su componente (caja de conexión, receptor satélite digital, consola de videojuegos, etc.)



! Nota

- No se puede cambiar la resolución de vídeo en el modo HDMI IN 1/2. Cambie la resolución de vídeo del componente conectado.
- Si la señal de salida de vídeo no es normal cuando se conecta HDMI IN 1/2, cambie la resolución del ordenador personal a 576p, 720p, 1080i o 1080p.
- La señal de vídeo de la entrada HDMI no se puede emitir desde las salidas de vídeo compuesto.
- El reproductor envía audio de las entradas HDMI tanto a la salida HDMI como a los altavoces de la unidad.

Conexión a la red doméstica

Este reproductor puede conectarse a una red de área local (LAN) a través del puerto LAN del panel trasero o el módulo inalámbrico interno. Al conectar la unidad a una red particular de banda ancha, tiene acceso a servicios como actualizaciones de software, interactividad BD-Live y servicios en línea.

Conexión a red por cable

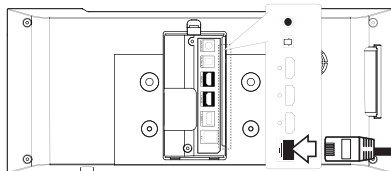
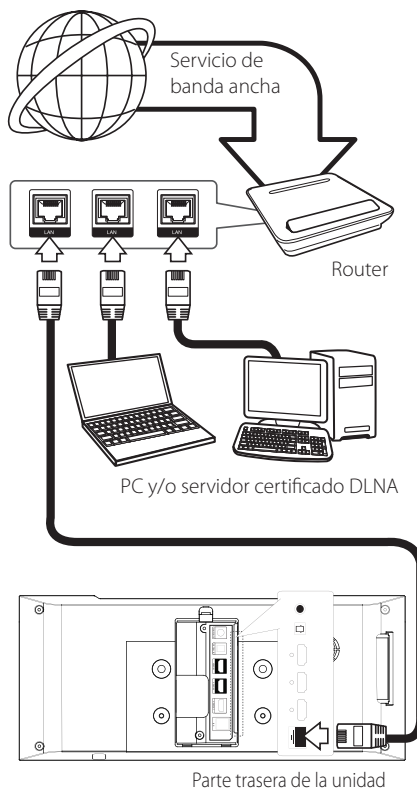
Las redes por cable proporcionan el mejor rendimiento, ya que los dispositivos están conectados directamente a la red y no están sometidos a la interferencia de radiofrecuencias.

Para más información consulte la documentación del dispositivo de red.

Conecte el puerto LAN del reproductor al correspondiente puerto del módem o router a través de un cable de red LAN o cable Ethernet.

! Nota

- Cuando enchufe o desenchufe el cable LAN, hágalo sujetando el cable por el enchufe. Al desenchufarlo, no estire del cable LAN, desenchúfelo presionando hacia abajo el enchufe.
- No conecte un cable de teléfono modular al puerto LAN.
- Existen varias configuraciones para la conexión, siga las especificaciones de su compañía de telecomunicaciones o de su proveedor de Internet.
- Si desea acceder a contenido desde ordenadores o servidores DLNA, el reproductor deberá estar conectado a la misma red de área local que dichos ordenadores o servidores a través de un router.



Parte trasera de la unidad

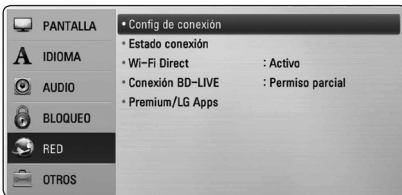
Configuración de la red por cable

Si hay un servidor DHCP en la red de área local (LAN) a través de una conexión por cable, a este reproductor se le asignará automáticamente una dirección IP. Después de realizar la conexión física, es posible que se tenga que ajustar la configuración de red del reproductor en algunas redes domésticas. Ajuste la configuración de [RED] de la siguiente manera.

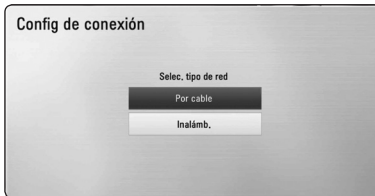
Preparación

Antes de ajustar la red por cable, es necesario conectar Internet de banda ancha a su red doméstica.

1. Seleccione la opción [Config de conexión] en el menú [Config.] y, a continuación, pulse ENTER (⊙).

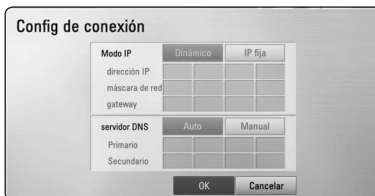


2. El menú [Config de conexión] aparecerá en la pantalla. Utilice \wedge/\vee para seleccionar el menú [Por cable] y pulse ENTER (⊙).



3. Utilice $\wedge/\vee/\langle/\rangle$ para seleccionar el modo IP entre [Dinámico] y [Estático].

Normalmente, seleccione [Dinámico] para asignar de forma automática una dirección IP.



! Nota

Si no hay disponible un servidor DHCP en la red y desea configurar manualmente la dirección IP, seleccione [Estático] y, a continuación, [dirección IP], [máscara de red], [gateway] y [servidor DNS] mediante los botones $\wedge/\vee/\langle/\rangle$ y los botones numéricos. Si se equivoca mientras introduce un número, pulse CLEAR para borrar la parte resaltada.

4. Seleccione [OK] y pulse ENTER (⊙) para aplicar los ajustes de red.
5. El reproductor le pedirá que compruebe la conexión de red. Seleccione [OK] y pulse ENTER (⊙) para completar la conexión de red.
6. Si selecciona [Test] y pulsa ENTER (⊙) en el paso 5 anterior, el estado de conexión de la red se mostrará en la pantalla. Además, es posible hacer la comprobación en [Estado conexión] en el menú [Config.].



Conexión a red inalámbrica

Otra conexión opcional es utilizar un punto de acceso o un router inalámbrico. La configuración de red y el método de conexión pueden variar en función de los equipos utilizados y el entorno de red.

Este reproductor está equipado con un módulo inalámbrico IEEE 802,11n (band 2,4 GHz) que también es compatible con los estándares 802,11b/g. Para conseguir el mejor rendimiento inalámbrico, se recomienda utilizar una red Wi-Fi certificada IEEE 802.11n (punto de acceso o router inalámbrico).



Consulte las instrucciones de configuración incluidas con su router inalámbrico o punto de acceso para más información sobre los pasos de conexión y ajustes de red.

Para obtener el máximo rendimiento, la mejor opción es contar con una conexión por cable directa desde este reproductor hasta el router de la red doméstica o módem DSL/por cable. Si decide usar la opción inalámbrica, nótese que a veces el rendimiento puede verse afectado por otros dispositivos electrónicos del hogar.

Configuración de una red inalámbrica

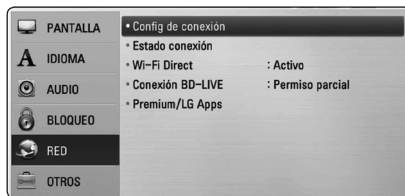
Para la conexión de red inalámbrica, el reproductor deberá estar configurado para una comunicación por red. Este ajuste se puede realizar en el menú [Config.]. Ajuste la opción [RED] de la siguiente manera. Antes de conectar el reproductor a la red, es necesario configurar el punto de acceso o el router inalámbrico.

Preparación

Antes de configurar la red inalámbrica, deberá hacer lo siguiente:

- Conectar Internet de banda ancha a la red doméstica inalámbrica.
- Ajustar el punto de acceso o router inalámbrico.
- Apuntar el código SSID y código de seguridad de la red.

1. Seleccione la opción [Config de conexión] en el menú [Config.] y, a continuación, pulse ENTER (⊙).



2. El menú [Config de conexión] aparecerá en la pantalla. Utilice **▲/▼** para seleccionar [Inalámb.] y pulse ENTER (⊙).
3. Seleccione [SI] y pulse ENTER (⊙) para continuar. Los ajustes de la nueva conexión resetean la configuración de la red actual.

- El reproductor escanea todos los puntos de acceso o routers inalámbricos disponibles dentro del rango y los visualiza en una lista. Utilice **▲/▼** para seleccionar un punto de acceso o router inalámbrico de la lista y, a continuación, pulse ENTER (**⊙**).



Si tiene seguridad en su punto de acceso o router inalámbrico, compruebe que la clave WEP o WPA que se introdujo en el reproductor coincide exactamente con la información del router. Tendrá que introducir el código de seguridad cuando sea necesario.

! Nota

- El modo de seguridad WEP dispone normalmente de 4 claves disponibles en el ajuste de un punto de acceso o router inalámbrico. Si el punto de acceso o router inalámbrico utiliza seguridad WEP, introduzca el código de seguridad de la clave "Nº 1" para conectarse a la red doméstica.
- Un punto de acceso es un dispositivo que le permite conectarse a su red doméstica de forma inalámbrica.
- Si su punto de acceso o router inalámbrico admite el método de configuración del Código PIN basado en WPS (Configuración inalámbrica protegida), pulse el botón amarillo (Y) y tome nota del código numérico que aparece en pantalla. A continuación, introduzca el número PIN en un menú de configuración de su punto de acceso o de su router inalámbrico para conectar. Consulte la documentación de su dispositivo de red.

[Manual] – Es posible que el punto de acceso no emita el nombre del punto de acceso (SSID). Compruebe la configuración del router a través de su ordenador y ajuste el router para emitir un SSID, o introduzca manualmente el nombre del punto de acceso (SSID) en [Manual].

[Pulsador] – Si su punto de acceso o router inalámbrico admite el método de configuración Push Button, seleccione esta opción y pulse Push Button en el punto de acceso o router inalámbrico antes de que transcurran un par de minutos. No es necesario saber el nombre del punto de acceso (SSID) y código de seguridad de su punto de acceso o router inalámbrico.

- Utilice **▲/▼/◀/▶** para seleccionar el modo IP entre [Dinámico] y [Estático]. Normalmente, seleccione [Dinámico] para asignar de forma automática una dirección IP.

! Nota

Si no hay disponible un servidor DHCP en la red y desea configurar manualmente la dirección IP, seleccione [Estático] y, a continuación, [dirección IP], [máscara de red], [gateway] y [servidor DNS] mediante los botones **▲/▼/◀/▶** y los botones numéricos. Si se equivoca mientras introduce un número, pulse CLEAR para borrar la parte resaltada.

- Seleccione [OK] y pulse ENTER (**⊙**) para aplicar los ajustes de red.
- El reproductor le pedirá que compruebe la conexión de red. Seleccione [OK] y pulse ENTER (**⊙**) para completar la conexión de red.
- Si selecciona [Test] y pulsa ENTER (**⊙**) en el paso 7 anterior, el estado de conexión de la red se mostrará en la pantalla. Además, es posible hacer la comprobación en [Estado conexión] en el menú [Config].

Notas sobre la conexión de red:

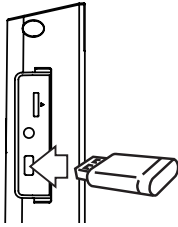
- Muchos de los problemas de conexión a la red que se producen durante la configuración pueden resolverse a menudo reseteando el router o cable módem. Después de conectar el reproductor a la red doméstica, apague inmediatamente y/o desconecte el cable de alimentación del router o cable módem de la red doméstica. Después, encienda y/o conecte de nuevo el cable de alimentación.
- El número de dispositivos que pueden recibir el servicio de Internet quedará limitado por las condiciones de servicio aplicables dependiendo del proveedor de servicios de Internet (ISP). Para obtener más información, póngase en contacto con su ISP.
- Nuestra empresa no se responsabiliza de un mal funcionamiento del reproductor y/o la función de conexión a Internet por errores/fallos de comunicación con su conexión a Internet de banda ancha u otro equipo conectado.
- Nuestra empresa no es la creadora o suministradora de las características de los discos BD-ROM disponibles en la función de conexión a Internet, y tampoco se responsabiliza de su funcionalidad o disponibilidad continuada. Puede que haya material relacionado con el disco disponible a través de la conexión a Internet que sea incompatible con este reproductor. Si tiene alguna duda acerca de dicho contenido, póngase en contacto con el fabricante del disco.
- Algunos contenidos de Internet pueden requerir una conexión con un ancho de banda superior.
- Incluso si el reproductor está correctamente conectado y configurado, puede que parte de los contenidos de Internet no funcionen correctamente debido a congestión de Internet, la calidad o ancho de banda de su servicio de Internet, o problemas con el proveedor de contenido.
- Es posible que algunas operaciones de conexión a Internet no se puedan realizar debido a ciertas restricciones del proveedor de servicios de Internet (ISP) que le proporciona la conexión a Internet de banda ancha.
- Los costes del proveedor de Internet incluidos (sin limitación) los cargos de conexión corren por su cuenta y riesgo.
- Se necesita un puerto 10 LAN Base-T o 100 Base-TX para la conexión por cable a este reproductor. Si su servicio de Internet no permite ese tipo de conexiones no podrá conectar el reproductor.
- Para utilizar el servicio xDSL necesitará un router.
- Es necesario un módem DSL para utilizar el servicio DSL y un cable módem para usar el servicio de cable módem. Dependiendo del método de acceso y el acuerdo de suscripción que tenga con su ISP, puede que no pueda utilizar la función de conexión a Internet de este reproductor, o puede que se limite al número de dispositivos que se pueden conectar a la vez. (Si su ISP limita la suscripción a un dispositivo, puede que este reproductor no pueda conectarse si ya hay conectado un ordenador).
- Puede que el uso de un "Router" no esté permitido o su uso esté limitado según las políticas y restricciones de su ISP. Para más información, póngase directamente en contacto con su ISP.
- La red inalámbrica funciona a radiofrecuencias de 2,4 GHz, también empleadas por otros dispositivos domésticos como teléfonos inalámbricos, dispositivos Bluetooth®, microondas, por ello podría verse afectada debido a las interferencias de estos aparatos.
- Apague todos los equipos de red que no utilice en su red doméstica local. Algunos dispositivos pueden generar tráfico de red.
- Para una mejor transmisión, coloque el reproductor lo más cerca posible del punto de acceso.
- En algunos casos, colocar el punto de acceso o router inalámbrico a una altura del suelo de al menos 0,45m puede mejorar la recepción.
- Acérquelo al punto de acceso en la medida de lo posible u oriente el reproductor de forma que no haya nada entre la unidad y el punto de acceso.
- La calidad de recepción de una conexión inalámbrica depende de varios factores como el tipo de punto de acceso, la distancia entre el reproductor y el punto de acceso, y la ubicación del reproductor.
- Ajuste el punto de acceso o router inalámbrico al modo Infraestructura. No es compatible con el modo ad-hoc.

Conexión de dispositivos USB

Este reproductor puede reproducir archivos de vídeo, música y fotos guardados en el dispositivo USB.

Reproducción de contenido en dispositivos USB

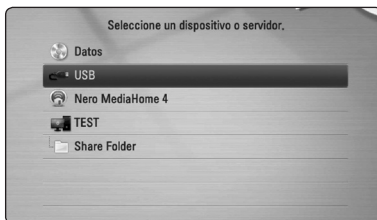
1. Inserte un dispositivo USB en el puerto USB hasta que encaje perfectamente.



Al conectar el dispositivo USB al menú HOME, la unidad reproduce automáticamente un archivo de música contenido en el dispositivo de almacenamiento USB. Si el dispositivo de almacenamiento USB no contiene varios tipos de archivos, aparecerá un menú para la selección del tipo de archivo.

Cargar un archivo puede llevar varios minutos según la cantidad de contenido guardado en el dispositivo de almacenamiento USB. Pulse ENTER (⊙) mientras está seleccionado [Cancelar] para detener el proceso de carga.

2. Pulse HOME (🏠).
3. Seleccione [Película], [Foto] o [Música] con los botones </>, y pulse ENTER (⊙).
4. Seleccione la opción [USB] con ^/v, y pulse ENTER (⊙).



5. Seleccione un archivo con los botones ^/v/</>, y pulse PLAY o ENTER (⊙) para reproducir el archivo.
6. Retire con cuidado el dispositivo USB.

! Nota

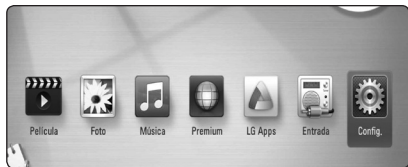
- Este reproductor es compatible con memoria flash USB/HDD externo formateado en FAT16, FAT32 y NTFS cuando se accede a archivos (música, fotos, vídeos). Sin embargo, para la grabación de CD de audio y BD-Live sólo son compatibles los formatos FAT16 y FAT32. Utilice la memoria flash USB/HDD externo formateado en FAT16 o FAT32 cuando use la grabación de CD de audio y BD-Live.
- El dispositivo USB puede utilizarse para el almacenamiento local y así disfrutar de discos BD-Live con Internet.
- Esta unidad admite hasta 4 particiones del dispositivo USB.
- No extraiga el dispositivo USB mientras esté en funcionamiento (reproducción, etc.).
- No es compatible con un dispositivo USB que necesite un programa de instalación adicional al estar conectado al ordenador.
- Dispositivo USB: Dispositivo USB que admite USB 1.1 y USB 2.0.
- Se pueden reproducir archivos de vídeo, música y fotos. Para obtener una información detallada de funcionamiento con cada archivo, consulte las páginas correspondientes.
- Es recomendable realizar copias de seguridad regularmente para evitar pérdida de datos.
- Si utiliza un cable de extensión USB, un concentrador USB o un lector múltiple USB puede que no se reconozca el dispositivo USB.
- Es posible que algunos dispositivos USB no funcionen con esta unidad.
- No admite cámaras digitales ni teléfonos móviles.
- El puerto USB de la unidad no puede conectarse a un PC. La unidad no puede usarse como un dispositivo de almacenamiento.

Ajustes

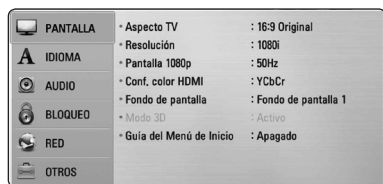
Ajustar los valores de configuración

Es posible modificar los ajustes del reproductor en el menú [Config].

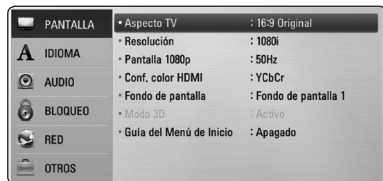
1. Pulse HOME (🏠).



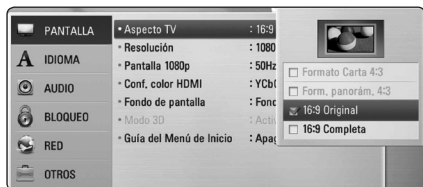
2. Utilice </> para seleccionar el menú [Config.] y pulse ENTER (⊙). Aparecerá el menú [Config].



3. Utilice \wedge / \vee para seleccionar la primera opción de configuración y pulse \rightarrow para pasar al segundo nivel.



4. Utilice \wedge / \vee para seleccionar una segunda opción de configuración y pulse ENTER (⊙) para desplazarse hasta el tercer nivel.



5. Utilice \wedge / \vee para seleccionar la opción deseada y pulse ENTER (⊙) para confirmar su selección.

Menú [PANTALLA]

Aspecto TV

Seleccione una relación de aspecto del TV según el tipo de televisor.

[Formato Carta 4:3]

Selecciónelo cuando haya una pantalla de televisión tradicional (4:3) conectada. Muestra la imagen con barras que la ocultan por la parte superior e inferior.

[Form. panorám. 4:3]

Selecciónelo cuando haya una pantalla de televisión tradicional (4:3) conectada. Muestra la imagen recortada para ajustarse a la pantalla de su TV. Ambos lados de la imagen están recortados.

[16:9 Original]

Seleccione esta opción cuando se haya conectado a una TV panorámica 16:9. La imagen de formato 4:3 se mostrará con una proporción de 4:3 con bandas negras a derecha e izquierda.

[16:9 Completa]

Seleccione esta opción cuando se haya conectado a una TV panorámica 16:9. La imagen de formato 4:3 se ajustará horizontalmente (en proporción lineal) para llenar toda la pantalla.

! Nota

No se puede seleccionar [Formato Carta 4:3] y [Form. panorám. 4:3] si la resolución está ajustada en un valor superior a 720p.

Resolución

Ajusta la resolución de salida de la señal de vídeo HDMI. Refiérase a la página 27 para obtener detalles sobre la configuración de la resolución.

[Auto]

Si la conexión [HDMI OUT] se conecta a una TV que proporcione información de pantalla (EDID), se seleccionará automáticamente la resolución que mejor se adapte a la TV conectada.

[1080p]

Representa 1080 líneas de vídeo progresivo.

[1080i]

Representa 1080 líneas de vídeo entrelazado.

[720p]

Representa 720 líneas de vídeo progresivo.

[576p]

Representa 576 líneas de vídeo progresivo.

[576i]

Representa 576 líneas de vídeo entrelazado.

Pantalla 1080p

Cuando la resolución se configure como 1080p, seleccione la opción [24 Hz] para obtener una presentación limpia del material filmado (1080p/24 Hz) con una pantalla equipada con HDMI compatible con la entrada 1080p/24 Hz.

! Nota

- Si selecciona [24 Hz], podrían producirse distorsiones en la imagen cuando el vídeo cambia material filmográfico y de vídeo. En ese caso, seleccione [50 Hz].
- Incluso cuando la opción [Pantalla 1080p] se configura a [24 Hz], si la TV no es compatible con 1080p/24 Hz, la frecuencia de fotogramas real de la salida de vídeo será 50 Hz según el formato de la fuente de vídeo.

Conf. color HDMI

Seleccione el tipo de salida de la conexión HDMI OUT. Para esta configuración, consulte los manuales del dispositivo de pantalla.

[YCbCr]

Seleccione esta opción al conectar a un dispositivo de pantalla HDMI.

[RGB]

Seleccione esta opción al conectar a un dispositivo de pantalla DVI.

Fondo de pantalla

Cambia el fondo de la pantalla inicial.

Modo 3D

Seleccione el tipo de modo de salida para la reproducción de discos Blu-ray 3D.

[Apagado]

La reproducción de discos Blu-ray 3D se hará en modo 2D, como un disco BD-ROM normal.

[Activo]

La reproducción de discos Blu-ray 3D se hará como modo 3D.

Guía del Menú de Inicio

Esta función le permite mostrar o eliminar el bocardillo de guía del menú Home. Ajuste esta opción en [Activo] para mostrar la guía.

Menú [IDIOMA]

Menú de visualización

Seleccione un idioma para el menú [Config.] y para la información en pantalla.

Menú del disco/Audio del disco/ Subtítulo del disco

Seleccione el idioma que prefiera para la pista de audio (audio del disco), los subtítulos, y el menú del disco.

[Original]

Hace referencia al idioma original en que se grabó el disco.

[Otros]

Pulse ENTER (⏏) para seleccionar otro idioma. Use los botones numéricos y a continuación ENTER (⏏) para introducir el número de 4 dígitos según la lista de códigos de idioma de la página 73.

[Apagado] (Sólo subtítulo del disco)

Desactiva los subtítulos.

! Nota

Puede que el ajuste del idioma no funcione dependiendo del disco.

Menú [AUDIO]

Ajuste Altavoces

Para obtener el mejor sonido posible, utilice la pantalla de configuración de altavoces para especificar el volumen de los altavoces conectados y la distancia desde su posición de escucha. Utilice la prueba para ajustar el volumen de los altavoces al mismo nivel.



[Altavoces]

Selecciona un altavoz que quiera ajustar.

[Volumen]

Ajusta el nivel de salida de cada altavoz.

[Distancia]

Ajusta la distancia entre cada altavoz y la posición de escucha.

[Prueba/ Parar tono de prueba]

Los altavoces emiten un tono de prueba.

[OK]

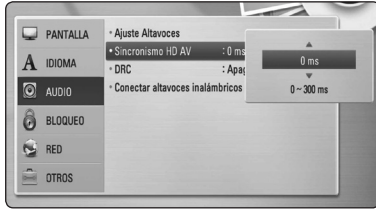
Confirma los ajustes.

[Cancelar]

Cancela los ajustes.

Sincronismo HD AV

En ocasiones, en la televisión digital puede producirse un retardo entre la imagen y el sonido. Si esto ocurre, se puede compensar ajustando un retardo en el sonido, es decir, hacer que 'espere' a la llegada de la imagen: se denomina HD AV Sync. Utilice **▲ ▼** para desplazarse arriba y abajo a través de la cantidad de retardo, que se puede ajustar entre 0 y 300 ms.



DRC (Control de rango dinámico)

Esta función le permite escuchar una película con un nivel más bajo sin pérdida de claridad del sonido.

[Apagado]

Desactiva esta función.

[Activo]

Comprime el rango digital de la salida de audio Dolby Digital, Dolby Digital Plus o Dolby TrueHD.

[Auto]

El rango dinámico de la salida de audio Dolby TrueHD lo especifica el propio rango. Y el rango dinámico de Dolby Digital y Dolby Digital Plus funciona igual que en el modo [Activo].

! Nota

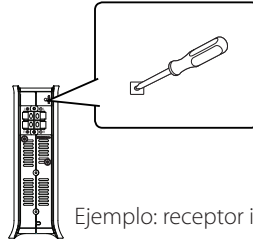
El ajuste del DRC sólo puede cambiarse si no se ha insertado un disco o la unidad está en modo de parada completa.

Conectar altavoces inalámbricos

La ID ya se ajusta durante la fabricación de la unidad. Si se producen interferencias o si utiliza una nueva unidad inalámbrica, deberá ajustar la ID de nuevo.



Cuando aparezca la [Guía de conexión de altavoces inalámbricos], pulse el botón de EMPAREJAMIENTO en la parte posterior del receptor inalámbrico y del subwoofer inalámbrico.



Ejemplo: receptor inalámbrico

- Si se encendido el indicador azul LED en ambos, el emparejamiento se ha llevado a cabo con éxito. Seleccione la [Test altavoces] para probar la conexión.

Menú [BLOQUEO]

Los ajustes de [BLOQUEO] sólo afectan a la reproducción de BD-ROM y DVD.

Para acceder a las distintas funciones de [BLOQUEO] es preciso introducir el código de seguridad de 4 dígitos establecido anteriormente.

Si todavía no ha introducido una contraseña, se le pedirá que lo haga. Introduzca dos veces una contraseña de 4 dígitos y pulse ENTER (⏏) para crear una nueva contraseña.

Contraseña

Puede crear o cambiar la contraseña.

[Ninguno]

Introduzca dos veces una contraseña de 4 dígitos y pulse ENTER (⏏) para crear una nueva contraseña.

[Cambiar]

Introduzca la contraseña actual y pulse ENTER (⏏). Introduzca dos veces una contraseña de 4 dígitos y pulse ENTER (⏏) para crear una nueva contraseña.

Si olvida su contraseña

Si olvida su contraseña, puede borrarla siguiendo estos pasos:

1. Extraiga los discos que puedan estar en el reproductor.
2. Seleccione la opción [Contraseña] en el menú [Config.].
3. Utilice los botones numéricos para introducir "210499". Se borra la contraseñ.

! Nota

Si se equivoca antes de pulsar ENTER (⏏), pulse CLEAR. A continuación, introduzca la contraseña correcta.

Índice DVD

Bloquea la reproducción de un DVD clasificado según su contenido. (No todos los discos están clasificados).

[Índice 1-8]

La clasificación uno (1) es la que tiene más restricciones y la ocho (8) la que menos.

[Desbloqueo]

Si selecciona la opción de [Desbloqueo], el control paterno no estará activado y el disco se reproducirá en su totalidad.

Índice BD

Establece un límite de edad para la reproducción de BD-ROM. Utilice los botones numéricos para introducir un límite de edad para la visualización de BD-ROM.

[255]

Todos los BD-ROM se pueden reproducir.

[0-254]

Prohíbe la reproducción de BD-ROM con la correspondiente selección de valoración incorporada.

! Nota

- La [Índice BD] se aplicará solo a los aparatos Blu-ray dics con Control Avanzado de Calificación
- Para las regiones que utilicen un índice MPAA, consulte la tabla que aparece abajo como ejemplo.

Índice BD	Índice MPAA
0	G
8	PG
13	PG-13
17	R
18	NC-17
255	No restringido

Código de región

Introduzca el código del área cuyos estándares se han utilizado para valorar el DVD, según la lista que aparece en la página 72.

Menú [RED]

La configuración [RED] es necesaria para utilizar la actualización de software, BD-Live y los servicios en línea.

Config de conexión

Si su entorno de red doméstica está preparado para la conexión del reproductor, se deberá configurar la conexión de red por cable o inalámbrica del reproductor para una comunicación por red. (Consulte la "Conexión a la red doméstica" en las páginas 30-34.)

Estado conexión

Si desea comprobar el estado de red en este reproductor, seleccione las opciones [Estado conexión] y pulse ENTER (●) para comprobar si se ha establecido una conexión a la red e Internet.

Wi-Fi Direct

Este reproductor es un dispositivo oficial de Wi-Fi Direct™. Wi-Fi Direct™ permite que distintos aparatos se conecten entre ellos sin necesitar conectarse a un punto de acceso o un router. Ajuste esta opción como [Activo] para activar el modo Wi-Fi Direct™. Consulte la página 47 para la conexión del dispositivo.

Conexión BD-LIVE

Al usar las funciones de BD-Live puede restringir el acceso a Internet.

[Permitido]

El acceso a Internet se permite a todos los contenidos de BD-Live.

[Permiso parcial]

El acceso a Internet se permite solamente al contenido de BD-Live que disponga de certificados de propietario. El acceso a Internet y las funciones AACs queda prohibido para todo el contenido BD-Live sin certificado.

[Prohibido]

El acceso a Internet queda prohibido a todos los contenidos de BD-Live.

Premium/LG Apps

[Configuración país]

Seleccione su región para mostrar los servicios y contenidos adecuados en las funciones [Premium] y [LG Apps] (Aplicaciones para TV).

[Código de registro]

Muestra el código específico de este reproductor para los servicios [Premium] y [LG Apps]

Menú [OTROS]

DivX® VOD

ACERCA DE DIVX VIDEO: DivX® es un formato de vídeo digital creado por DivX, Inc. Se trata de un dispositivo oficial con certificación DivX que reproduce vídeo DivX. Visite divx.com y podrá obtener más información y herramientas de software para convertir sus archivos de vídeo en DivX.

ACERCA DE VÍDEO A DEMANDA DIVX: Este dispositivo DivX Certified® debe registrarse para la reproducción de contenidos de vídeo a demanda (VOD) DivX. Para obtener su código de registro, consulte la sección DivX VOD en el menú de configuración de su dispositivo. Para más información acerca de cómo completar su registro, visite vod.divx.com.

[Registrar]

Muestra el código de registro de su reproductor.

[Anular registro]

Desactiva el reproductor y visualiza el código de desactivación.

! Nota

Todos los vídeos descargados de DivX® VOD con el código de registro de este reproductor sólo pueden reproducirse en esta unidad.

Desconexión automat.

El salvapantallas aparece cuando el reproductor de se encuentra en modo de parada durante unos cinco minutos. Si selecciona [Activo] para esta opción, el aparato se apagará automáticamente en 25 minutos desde la visualización del salvapantallas. Ajuste esta opción en [Apagado] para salir del protector de pantalla hasta que el usuario vuelva a utilizar la unidad.

Inicializar

[Ajuste de fábrica]

Se pueden restablecer la configuración del reproductor a los ajustes predeterminados de fábrica.

[Espac. libre en BD]

Inicializa la unidad Blu-ray Disc desde el dispositivo de almacenaje USB conectado.

! Nota

Si restablece la configuración de fábrica del reproductor utilizando la opción [Ajuste de fábrica] deberá activar de nuevo los servicios en línea y la configuración de red.

Software

[Información]

Muestra la versión actual del software.

[Actualización]

Puede actualizar el software mediante la conexión de la unidad directamente al servidor de actualización de software (consulte la página 68-69).

Descarga de respons.

Pulse ENTER (Ⓞ) para ver el aviso de Descargo de Responsabilidades del Servicio de Red.

Efecto de sonido

Puede seleccionar un modo de sonido adecuado. Pulse SOUND EFFECT repetidamente hasta que aparezca el modo deseado en el visor del panel frontal o la pantalla del televisor. Los elementos visualizados para el ecualizador pueden ser diferentes, dependiendo de las fuentes de sonido y los efectos.

[Natural]: Puede disfrutar de un sonido natural y confortable.

[Bypass]: El software con señales de audio surround multicanal se reproduce según se haya grabado.

[Bajos]: Refuerza el sonido de graves de los altavoces delanteros izquierdo y derecho y el subwoofer.

[Voz clara]: Este modo proporciona un sonido de voz clara, mejorando su calidad.

[Virtual]: Puede disfrutar un sonido más dinámico con un canal central mejorado.

[Juegos]: Puede disfrutar un sonido más virtual mientras juega.

[Noche]: Puede ser de utilidad cuando desea ver películas por la noche.

[Up Scaler]: Puede mejorar el sonido mientras se escuchan archivos MP3 u otros tipos de música comprimida. Este modo está disponible solo para fuentes de dos canales.

[Sonoridad]: Mejora el sonido de graves y agudos.

[EQ de usuario]: Puede ajustar el sonido elevando o bajando el nivel de la frecuencia específica.

Ajuste de [EQ de usuario]



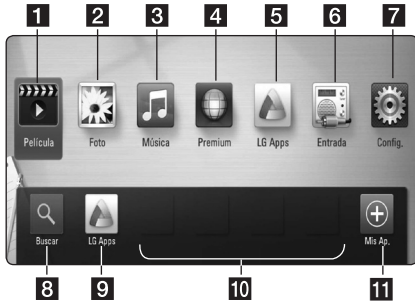
1. Use \wedge / \vee para seleccionar la frecuencia deseada.
2. Use $<$ / $>$ para seleccionar el nivel deseado. Seleccione la opción [Cancelar] y pulse ENTER (Ⓞ) para cancelar el ajuste. Seleccione la opción [Reset] y pulse ENTER (Ⓞ) para reiniciar todos los ajustes.

[Natural Plus]: Puede disfrutar de un efecto de sonido natural con el de 5.1 canales.

Reproducción general

Usar el menú [HOME]

El menú HOME aparece al pulsar el botón HOME (🏠). Utilice $\wedge / \vee / \langle / \rangle$ para seleccionar una categoría y pulse ENTER (⊙).



1	[Película] - Reproduce contenidos de vídeo.
2	[Foto] - Reproduce contenidos de foto.
3	[Música] - Reproduce contenidos de audio.
4	[Premium] - Muestra la pantalla de inicio Premium.
5	[LG Apps] - Muestra la pantalla de las aplicaciones para TV [LG Apps].
6	[Input] - Cambia el modo de entrada.
7	[Config.] - Ajusta la configuración del sistema.
8	[Buscar] - Esta función se actualizará más tarde.
9	[LG Apps] - Muestra la pantalla de las aplicaciones para TV [LG Apps].
10	[Apps favoritas] - Atajo para acceder a las aplicaciones favoritas del usuario.
11	[Mis Ap.] - Muestra la pantalla [Mis Ap.].

Reproducción general

BD DVD ACD

1. Pulse \blacktriangle (OPEN/CLOSE) y coloque un disco en la bandeja de discos.
2. Pulse \blacktriangle (OPEN/CLOSE) para cerrar la puerta delantera.

La mayoría de CDs de audio, BD-ROM y DVD-ROM se reproducen automáticamente.

3. Pulse HOME (🏠).
4. Seleccione [Película] o [Música] con los botones \langle / \rangle , y pulse ENTER (⊙).
5. Seleccione la opción [BD], [DVD], [VR] o [Audio] utilizando \wedge / \vee , y pulse ENTER (⊙).

! Nota

- Las funciones de reproducción descritas en este manual no siempre están disponibles en todos los archivos y dispositivos. Algunas funciones pueden estar restringidas por muchos factores.
- Dependiendo de los títulos de BD-ROM, es posible que sea necesaria una conexión de dispositivo USB para una correcta reproducción.
- Los discos de formato DVD VR sin finalizar no podrán reproducirse en esta unidad.
- Algunos discos DVD-VR se hacen con datos CPRM mediante una DVD RECORDER. Esta unidad no admite estos tipos de disco.

Reproducir un archivo en el disco/dispositivo USB

MOVIE MUSIC PHOTO

Esta unidad puede reproducir archivos de vídeo, audio e imágenes contenidas en el disco o dispositivo USB.

1. Introduzca un disco de datos en la bandeja de discos o conecte un dispositivo USB.
2. Pulse HOME (🏠).
3. Seleccione [Película], [Foto] o [Música] con los botones \langle / \rangle , y pulse ENTER (⊙).
4. Seleccione la opción [Datos] or [USB] con \wedge / \vee , y pulse ENTER (⊙).
5. Seleccione un archivo con $\wedge / \vee / \langle / \rangle$, y pulse \blacktriangleright (PLAY) o ENTER (⊙) para reproducir el archivo.

Reproducción de discos Blu-ray 3D

BD

Este reproductor puede reproducir discos Blu-ray 3D que contienen visión separada para los ojos izquierdo y derecho.

Preparación

Para reproducir un título Blu-ray 3D en modo 3D estereoscópico, se necesita:

- Compruebe si su TV tiene capacidad 3D y entrada(s) HDMI 1.4.
- Si es necesario, utilice gafas 3D para disfrutar de la experiencia 3D.
- Comprobar si el título BD-ROM es un disco Blu-ray 3D.
- Conecte un cable HDMI (cable HDMI™ de alta velocidad con Ethernet, tipo A) entre la salida HDMI del reproductor y la entrada HDMI del televisor.

1. Pulse HOME (🏠), y seleccione la opción [Modo 3D] del menú [Config.] para [Apagado] (página 37).

2. Pulse ▲ (OPEN/CLOSE), y coloque un disco en la bandeja.

3. Pulse ▲ (OPEN/CLOSE) para cerrar la puerta delantera.

La reproducción se inicia automáticamente.

4. Consulte el manual del propietario de su televisor 3D-Ready para más información.

Puede ser necesario cambiar los ajustes de visualización y enfoque del televisor para mejorar el efecto 3D.



Precaución

- La visión de contenidos 3D durante un período prolongado de tiempo puede causar mareos o sensación de cansancio.
- No se recomienda permitir ver películas en modo 3D a personas enfermas, niños o mujeres embarazadas.
- Si sufre dolor de cabeza, cansancio o mareos durante la visión de contenidos en 3D, se recomienda encarecidamente que detenga la reproducción y descansa hasta que sienta mejor.

Disfrutar del BD-Live™

BD

Además de la función BONUSVIEW, el BD-Video, con compatibilidad con BD-Live (BD-ROM versión 2 perfil 2) y función de ampliación de red, le permite disfrutar de más funciones como la descarga de trailers de películas nuevas mediante la conexión de esta unidad a Internet.

1. Revisar la conexión de red y los ajustes (páginas 30-34).

2. Inserte un dispositivo de almacenamiento USB al puerto USB en el panel lateral izquierdo.

Para descargar contenido extra se necesita un dispositivo de almacenamiento USB.

3. Pulse HOME (🏠), y ajuste la opción [Conexión BD-LIVE] en el menú [Config.] (página 41).

Dependiendo del disco, la función BD-Live puede no utilizarse si la opción [Conexión BD-LIVE] está configurada como [Permiso parcial].

4. Inserte un BD-ROM con BD-Live.

Las operaciones podrán variar en función del disco. Consulte el manual suministrado con el disco.



Precaución

No extraiga el dispositivo USB conectado mientras se está descargando contenido o hay un disco Blu-ray en la bandeja de discos. Hacerlo podría dañar el dispositivo USB conectado y las características de BD-Live podrían no funcionar correctamente nunca más con el dispositivo USB dañado. Si el dispositivo USB conectado parece dañado por la acción, puede formatearlo desde el PC y reusarlo con el reproductor.



Nota

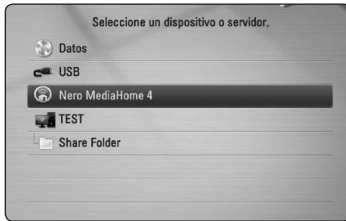
- Algunos contenidos BD-Live podrían tener acceso restringido en algunas áreas por decisión propia del proveedor de contenidos.
- Puede que se tarde unos minutos en cargar y comenzar a disfrutar del contenido de BD-Live.

Reproducir un archivo desde un servidor de red

MOVIE MUSIC PHOTO

Este dispositivo puede reproducir películas, música e imágenes contenidas en un PC o un servidor DLNA a través de su red doméstica.

1. Revisar la conexión de red y los ajustes (páginas 30-34).
2. Pulse HOME (🏠).
3. Seleccione [Película], [Foto] o [Música] con los botones </>, y pulse ENTER (⊙).
4. Seleccione un servidor de medios DLNA o comparta una carpeta en su PC con ^/V, y pulse ENTER (⊙).



Si desea volver a explorar el servidor de medios disponibles, pulse el botón verde (G).

5. Seleccione un archivo usando ^/V/</>, y pulse ENTER (⊙) para reproducir el archivo.

! Nota

- Los requisitos del archivo se describen en la página 10.
- La vista en miniatura de los archivos reproducibles se puede mostrar en el menú [Enlace principal], pero dichos archivos no se pueden reproducir en el reproductor.
- El nombre del archivo de subtítulos y el nombre del archivo de la película han de coincidir y estar en la misma carpeta.
- La calidad de la reproducción y el funcionamiento puede verse afectada por el estado de su red doméstica.
- Es posible que tenga algún problema de conexión según el entorno de su PC.

Introducción de un ID usuario y contraseña de red

Dependiendo del entorno de su PC, puede que tenga que introducir un ID de usuario y contraseña de red para poder acceder a una carpeta compartida.

1. El menú de teclado aparece automáticamente si se solicitan el ID de usuario de red y la contraseña.
2. Utilice ^/V/</> para seleccionar un carácter y, a continuación, pulse ENTER (⊙) para confirmar su selección en el teclado virtual.

Para seleccionar una letra con acento, pulse INFO/DISPLAY (⏏) para mostrar el conjunto de caracteres extendido.



[Cancelar] – Vuelva a la pantalla anterior.

[Espacio] – Insertar un espacio en la posición del cursor.

[<-] – Eliminar el carácter anterior a la posición del cursor.

[ABC / abc / #+=&] – Cambiar la configuración del menú del teclado a letras mayúsculas, minúsculas o símbolos.

3. Cuando termine de introducir el ID de usuario y contraseña de red, seleccione [OK] con ^/V/</> y pulse ENTER (⊙) para acceder a la carpeta.

El sistema recordará el ID de usuario y contraseña de red después de acceder a la carpeta. Si no desea que el sistema recuerde el ID de usuario y contraseña de red, pulse el botón coloreado en rojo (R) para eliminar la marca de la casilla de verificación [Recordar] antes de acceder a la carpeta.

Conectar a un servidor certificado de Wi-Fi Direct™

MOVIE MUSIC PHOTO

Este reproductor puede reproducir películas, música y fotos contenidos en un servidor certificado de Wi-Fi Direct™. La tecnología Wi-Fi Direct™ hace que el reproductor esté directamente conectado a un servidor certificado de Wi-Fi Direct™ sin conectar a un dispositivo de red como un punto de acceso.

1. Ponga la opción [Wi-Fi Direct] del menú [Config.] en [Activo] (página 41).
2. Pulse HOME (🏠).
3. Seleccione [Película], [Foto] o [Música] con los botones </>, y pulse ENTER (⊙).
4. Seleccione un servidor certificado de Wi-Fi Direct™ de la lista con ▲/▼, y pulse ENTER (⊙).

La conexión a Wi-Fi Direct™ se establecerá automáticamente.



Si desea volver a explorar el servidor de medios disponibles, pulse el botón verde (G).

5. Seleccione un servidor con ▲/▼, y pulse ENTER (⊙) para navegar por el servidor.
6. Seleccione un archivo con ▲/▼/</>, y pulse ENTER (⊙) para reproducir el archivo.

! Nota

- Para una mejor transmisión, ponga el servidor certificado Wi-Fi Direct™ tan cerca como sea posible.
- Si vuelve a la pantalla Inicio tras la conexión a un dispositivo Wi-Fi Direct™, se desactivará la conexión.

Operaciones básicas para el contenido de vídeo y audio

Para detener la reproducción

Pulse ■ (STOP) durante la reproducción.

Para hacer una pausa

Pulse II (PAUSE) durante la reproducción.
Pulse ► (PLAY) para reanudar la reproducción.

Para reproducir fotograma a fotograma (vídeo)

Pulse II (PAUSE) durante la reproducción de películas.
Pulse II (PAUSE) repetidamente para reproducir fotograma a fotograma.

Para buscar hacia delante o hacia atrás

Pulse ◀◀ o ▶▶ durante la reproducción para avanzar rápidamente o retroceder rápidamente.
Pulse ◀◀ o ▶▶ varias veces para cambiar entre las distintas velocidades de reproducción.

Para reducir la velocidad de reproducción

Mientras que la reproducción está en pausa, pulse varias veces ▶▶ para reproducir a varias velocidades de cámara lenta.

Para saltar al capítulo/pista/archivo siguiente/anterior

Durante la reproducción, pulse I◀◀ o ▶▶I para ir al siguiente capítulo/pista/archivo o para volver al principio del capítulo/pista/archivo actual.

Pulse I◀◀ dos veces brevemente para volver al capítulo/pista/archivo anterior.

Puede que haya muchos tipos de contenido en la carpeta actual dentro del menú. En ese caso, pulse I◀◀ o ▶▶I para ir al contenido anterior o siguiente del mismo tipo.

Operaciones básicas para el contenido de imágenes

Para reproducir una presentación de diapositivas

Pulse ► (PLAY) para iniciar la presentación de diapositivas.

Para detener una presentación de diapositivas

Pulse ■ (STOP) durante la presentación de diapositivas.

Para hacer una pausa en una presentación de diapositivas

Pulse || (PAUSE) durante la presentación de diapositivas.

Pulse ► (PLAY) para volver a iniciar la presentación.

Para saltar a la foto anterior/ siguiente

Mientras ve una foto en pantalla completa, pulse < o > para ir a la foto anterior o siguiente.

Utilización del menú del disco

BD DVD AVCHD

Para visualizar el menú del disco

La pantalla de menús puede aparecer la primera vez después de cargar un disco que contenga un menú. Si desea visualizar el menú del disco durante la reproducción, pulse DISC MENU.

Utilice los botones ▲/▼/◀/▶ para navegar por las opciones del menú.

Para mostrar el menú desplegable

Algunos discos BD-ROM contienen un menú desplegable que se muestra durante la reproducción.

Pulse TITLE/POPUP durante la reproducción y utilice los botones ▲/▼/◀/▶ para navegar por las opciones del menú.

Reanudar la reproducción

BD DVD AVCHD MOVIE ACD
MUSIC

La unidad graba a partir del punto en el que pulsó ■ (STOP) dependiendo del disco.

Si aparece en la pantalla durante unos instantes "||■ (Resume Stop)", pulse ► (PLAY) para reanudar la reproducción (desde el punto de la escena).

Si pulsa dos veces ■ (STOP) o extrae el disco, aparece en pantalla "■ (parada completa)".

La unidad eliminará el punto donde se detuvo.

! Nota

- El punto de reanudación podría eliminarse si se pulsa un botón (por ejemplo; ⏻ (POWER), ▲ (OPEN/CLOSE), etc).
- La función de reanudación no está operativa para discos BD-Video con BD-J.
- Si pulsa una vez ■ (STOP) durante la reproducción de títulos interactivos de BD-ROM, la unidad entrará en el modo de parada completa.

Reproducción avanzada

Reproducción repetida

BD DVD AVCHD ACD MUSIC

Durante la reproducción, pulse REPEAT (↺) repetidamente para seleccionar un modo de repetición deseado.

Blu-ray Disc/DVD

A- – La parte seleccionada se repetirá de forma continua.

Capítulo – El capítulo actual se reproducirá de forma repetida.

Título – El título actual se reproducirá de forma repetida.

Para volver a la reproducción normal, pulse REPEAT (↺) repetidamente para seleccionar [Apagado].

CD de audio/archivos de música

Track – La pista o archivo actual se reproducirá de forma repetida.

All – Todas las pistas o archivos se reproducirán de forma repetida.

X – Las pistas o archivos se reproducirán en orden aleatorio.

X All – Todas las pistas o archivos se reproducirán repetidamente en orden aleatorio.

A-B – La parte seleccionada se repetirá de forma continua. (Sólo CD de audio)

Para volver a la reproducción normal, pulse CLEAR.

! Nota

- Si pulsa una vez **▶▶▶** durante la reproducción repetida de capítulo/pista se cancelará la reproducción repetida.
- Esta función podría no estar operativa en ciertos discos o títulos.

Repetición de una parte específica

BD DVD AVCHD ACD

Este reproductor puede repetir una parte que haya seleccionado.

1. Durante la reproducción pulse REPEAT (↺) para seleccionar [A-] al comienzo de la parte que desea repetir.
2. Pulse ENTER (⊙) al final de la parte. La secuencia seleccionada se repetirá continuamente.
3. Para volver a la reproducción normal, pulse REPEAT (↺) varias veces para seleccionar [Apagado].

! Nota

- No es posible seleccionar inferiores a 3 segundos.
- Esta función podría no estar operativa en ciertos discos o títulos.

Búsqueda por marcador

BD DVD AVCHD MOVIE

Puede comenzar la reproducción desde un máximo de nueve puntos memorizados.

Para introducir un marcador

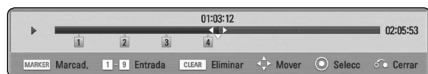
1. Durante la reproducción, pulse **MARKER** en el punto que desee. El icono Marker aparece brevemente en la pantalla del televisor.
2. Repita el paso 1 para agregar hasta nueve marcadores.

Para recuperar una escena marcada

1. Pulse **SEARCH** y aparecerá el menú de búsqueda en la pantalla.
2. Pulse un botón numérico para seleccionar el número de marcador que desee recuperar. La reproducción comenzará desde la escena marcada.

Para eliminar un marcador

1. Pulse **SEARCH** y aparecerá el menú de búsqueda en la pantalla.



2. Pulse **V** para resaltar un número de marcador. Utilice **</>** para seleccionar una escena marcada que desee eliminar.
3. Pulse **[CLEAR]** y la escena marcada se borrará del menú de búsqueda.

! Nota

- Puede que esta función no esté operativa para algunos discos, títulos, servidor.
- Todos los puntos marcados se borran si el título está en modo de parada completa (■), se cambia el título o si se expulsa el disco.
- Si la longitud total del título es inferior a 10 segundos, esta función no estará disponible.

Utilizar el menú búsqueda

BD DVD AVCHD MOVIE

Con el menú de búsqueda, es posible encontrar fácilmente el punto a partir del cual se desea iniciar la reproducción.

Para buscar un punto

1. Durante la reproducción, pulse **SEARCH** para mostrar el menú de búsqueda.



2. Pulse **</>** para saltar la reproducción 15 segundos hacia delante o hacia atrás. Puede seleccionar un punto hasta el que avanzar o retroceder manteniendo pulsado el botón **</>**.

Para iniciar la reproducción de una escena marcada

1. Pulse **SEARCH** y aparecerá el menú de búsqueda en la pantalla.
2. Pulse **V** para resaltar un número de marcador. Utilice **</>** para seleccionar una escena marcada que desee empezar a reproducir.
3. Pulse **ENTER** (⊙) para iniciar la reproducción a partir de la escena marcada.

! Nota

- Puede que esta función no esté operativa para algunos discos, títulos, servidor.
- Esta función podría no funcionar dependiendo del tipo de archivo y de la capacidad del servidor demedios.

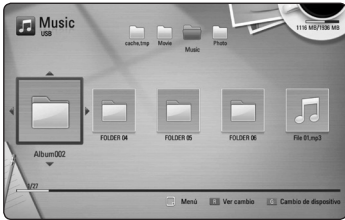
Cambiar la vista de la lista de contenido

MOVIE MUSIC PHOTO

En los menús [Película], [Música] o [Foto] es posible cambiar la vista de la lista de contenido.

Método 1

Pulse varias veces el botón coloreado en rojo (R).



Método 2

1. Pulse INFO/DISPLAY (R) en la lista de contenido para mostrar el menú de opciones.
2. Utilice \wedge / \vee para seleccionar la opción [Ver cambio].
3. Pulse ENTER (O) para cambiar la vista de la lista de contenido.

Visualización de la información del contenido

MOVIE

El reproductor puede mostrar la información del contenido.

1. Seleccione un archivo con $\wedge / \vee / < / >$.
2. Pulse INFO/DISPLAY (R) para visualizar el menú de opciones.
3. Seleccione la opción [Información] con \wedge / \vee , y pulse ENTER (O).

La información del archivo aparece en la pantalla.

Durante la reproducción de películas, se puede mostrar la información del archivo pulsando TITLE/POPUP.

Nota

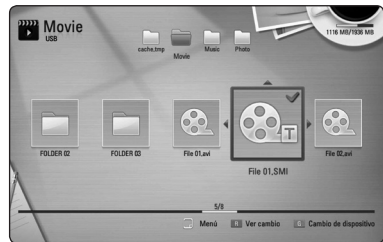
La información que se muestra en pantalla puede que sea incorrecta con respecto a la información de contenido real.

Seleccionar un archivo de subtítulos

MOVIE

Si el nombre del archivo de subtítulos es diferente del nombre del archivo de película, tendrá que seleccionar el archivo de subtítulos en el menú [Película] antes de reproducir la película.

1. Utilice $\wedge / \vee / < / >$ para seleccionar el archivo de subtítulos que desea reproducir en el menú [Película].
2. Pulse ENTER (O).



Pulse ENTER (O) de nuevo para deseleccionar el archivo de subtítulos. El archivo de subtítulos seleccionado se mostrará al reproducir el archivo de vídeo.

Nota

- Si pulsa la tecla ■ (STOP) durante la reproducción, se cancelará la selección de subtítulos.
- Esta función no está disponible para reproducir un archivo que se encuentre en un servidor a través de la red doméstica.

Memoria de la última escena

BD DVD

Esta unidad memoriza la última escena del último disco que se haya visionado. La última escena visualizada permanece en memoria incluso si retira el disco de la unidad o apaga la unidad. Si carga un disco con la escena memorizada, ésta se recuperará automáticamente.

! Nota

- La función de memoria de un disco anterior se borrará al reproducir un disco diferente.
- Esta función puede no funcionar dependiendo del disco.
- En discos BD-Vídeo con BD-J la función de memoria de la última escena no funciona.
- Esta unidad no memoriza los ajustes de un disco si apaga la unidad antes de comenzar la reproducción.

4

Funcionamiento

Establecer una foto como fondo de pantalla

Puede establecer una foto como fondo de pantalla

1. Pulse HOME (🏠).
2. Seleccione [Foto] con </>, y pulse ENTER (⊙).
3. Seleccione la opción [Datos] o [USB] con \wedge / \vee , y pulse ENTER (⊙).
4. Seleccione un archivo de imagen y pulse INFO/DISPLAY (⏏) para mostrar el menú de opciones.
5. Utilice \wedge / \vee para seleccionar [Fondo de pantalla], y pulse ENTER (⊙) para aceptar.

La foto se establecerá como [Fondo de pantalla 5] en el menú [Config].

Opciones durante la visualización de una foto

PHOTO

Puede utilizar varias opciones mientras visualiza una foto en pantalla completa.

1. Mientras ve una foto en pantalla completa, pulse INFO/DISPLAY (⏏) para mostrar el menú de opciones.
2. Seleccione una opción con \wedge / \vee .



- 1 Foto actual/número total de fotos** – Utilice </> para visualizar la foto anterior/siguiente.
 - 2 Diapositivas** – Pulse ENTER (⊙) para iniciar o pausar la presentación en diapositivas.
 - 3 Selec música** – Seleccione la música de fondo para la presentación de diapositivas. (páginas 53).
 - 4 Música** – Pulse ENTER (⊙) para iniciar o hacer una pausa en la música de fondo.
 - 5 Rotar** – Pulse ENTER (⊙) para girar la foto en sentido horario.
 - 6 Zoom** – Pulse ENTER (⊙) para visualizar el menú [Zoom].
 - 7 Efecto** – Utilice </> para seleccionar un efecto de transición entre fotos en una presentación de diapositivas.
 - 8 Velocidad** – Utilice </> para seleccionar un efecto de transición entre fotos en una presentación de diapositivas.
3. Pulse BACK (⏪) para salir del menú de opciones.

Escuchar música mientras se muestran diapositivas

PHOTO

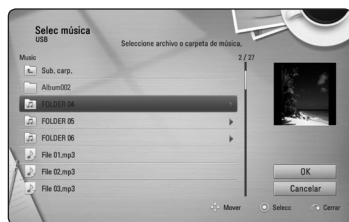
Puede mostrar archivos de fotografías mientras escucha archivos de música.

1. Mientras ve una foto en pantalla completa, pulse INFO/DISPLAY (I) para mostrar el menú de opciones.
2. Utilice \wedge / \vee para seleccionar la opción [Selec música] y pulse ENTER (O) para mostrar el menú [Selec música].
3. Utilice \wedge / \vee para seleccionar un dispositivo, and pulse ENTER (O).

Los dispositivos que pueden seleccionarse difieren dependiendo de la ubicación del archivo de fotografías que se muestra en pantalla completa.

Ubicación de la fotografía	Dispositivo disponible
Disco, USB	Disco, USB
Carpeta compartida (PC)	Carpeta compartida (PC)
Servidor DLNA	Servidor DLNA

4. Utilice \wedge / \vee para seleccionar un archivo o una carpeta que desee reproducir.



Seleccione I y pulse ENTER (O) para mostrar el directorio superior.

Nota

Al seleccionar un archivo de música de un servidor, la selección de carpetas no está disponible. Sólo está disponible la selección de archivos.

5. Utilice > para seleccionar [OK] y pulse ENTER (O) para completar la selección de la música.

Visualización en pantalla

Es posible visualizar y ajustar diversa información y ajustes sobre el contenido.

Visualización en pantalla de la información del contenido

BD DVD AVCHD MOVIE

1. Durante la reproducción pulse INFO/DISPLAY (I) para mostrar diversa información sobre la reproducción.



1 Título – número del título actual/número total de títulos.

2 Capítulo – Número del capítulo actual/número total de capítulos.

3 Tiempo – tiempo de reproducción transcurrido/tiempo total de reproducción.

4 Audio – Idioma o canal de audio seleccionado.

5 Subtítulo – Subtítulos seleccionados.

6 Angulo – Ángulo seleccionado/número total de ángulos.

7 Aspecto TV – relación de aspecto de TV seleccionado.

8 Modo de imagen – modo de imagen seleccionada.

9 Datos de la película – Seleccione esta opción y pulse ENTER (O) para mostrar información de la película desde Gracenote Media Database (sólo BD-ROM/DVD).

2. Seleccione una opción con **^ / v**.
3. Utilice **< / >** para ajustar el valor de la opción seleccionada.
4. Pulse **BACK** (↶) para salir de la visualización en pantalla.

! Nota

- Si durante unos segundos no pulsa ningún botón, la visualización de la pantalla desaparecerá.
- En algunos discos no puede seleccionarse un número de título.
- Las opciones disponibles podrán variar en función del disco o título.
- Si se está reproduciendo un título interactivo BD, se mostrará información de configuración en la pantalla, pero no permitirá cambiarla.
- Para utilizar la opción [Datos de la película], el reproductor deberá estar conectado a Internet de banda ancha para poder acceder a Gracenote Media Database.
- LG es un licenciatario de la tecnología Gracenote y no asume responsabilidades respecto a la información de la base de datos de Gracenote.

Reproducir a partir del tiempo seleccionado

BD DVD AVCHD MOVIE

1. Presione **INFO/DISPLAY** (⏏) durante la reproducción. El cuadro de búsqueda de tiempo muestra el tiempo de reproducción transcurrido.
2. Seleccione la opción [Tiempo] e introduzca el tiempo de inicio deseado en horas, minutos y segundos, de izquierda a derecha.

Por ejemplo, para buscar una escena a las 2 horas, 10 minutos y 20 segundos, introduzca "21020".

Pulse **< / >** para avanzar o retroceder la reproducción 60 segundos.

3. Pulse **ENTER** (⏏) para iniciar la reproducción a partir del tiempo seleccionado.

! Nota

- Esta función puede no funcionar en algunos discos o títulos.
- Esta función podría no funcionar dependiendo del tipo de archivo y la capacidad del servidor DLNA.

Escuchar un audio diferente

BD DVD AVCHD MOVIE

1. Durante la reproducción, pulse **INFO/DISPLAY** (⏏) para mostrar la visualización en pantalla.
2. Utilice **^ / v** para seleccionar la opción [Audio].
3. Utilice **< / >** para seleccionar el idioma de audio, pista de audio o canal de audio que desee.

! Nota

- Algunos discos le permiten cambiar las opciones de audio sólo con el menú del disco. De ser así, pulse el botón **TITLE/POPUP** o **DISC MENU** y elija el audio adecuado desde las selecciones en el menú del disco.
- Nada más cambiar el sonido, se producirá una discrepancia temporal entre el sonido actual y el visualizado.
- En el disco BD-ROM, el formato de audio múltiple (5.1CH o 7.1CH) aparece con [MultiCH] en la visualización en pantalla.

Seleccionar el idioma de los subtítulos

BD DVD AVCHD MOVIE

1. Durante la reproducción, pulse INFO/DISPLAY (□) para mostrar la visualización en pantalla.
2. Utilice **▲/▼** para seleccionar la opción [Subtítulo].
3. Utilice **</>** para seleccionar el idioma de subtítulos deseado.
4. Pulse BACK (↶) para salir de la visualización en pantalla.

! Nota

Algunos discos le permiten cambiar la selección de subtítulos mediante el menú del disco. Si este es el caso, pulse el botón TITLE/POPUP o DISC MENU y seleccione el subtítulo adecuado entre las opciones del menú del disco.

Visualizar desde un ángulo diferente

BD DVD

Durante la reproducción, si el disco contiene escenas grabadas desde diferentes ángulos de cámara, puede cambiar a un ángulo de cámara diferente.

1. Durante la reproducción, pulse INFO/DISPLAY (□) para mostrar la visualización en pantalla.
2. Utilice **▲/▼** para seleccionar la opción [Ángulo].
3. Utilice **</>** para seleccionar el ángulo deseado.
4. Pulse BACK (↶) para salir de la visualización en pantalla.

Para cambiar la relación de aspecto de TV

BD DVD AVCHD MOVIE

Es posible cambiar el ajuste de la relación de aspecto de TV durante la reproducción.

1. Durante la reproducción, pulse INFO/DISPLAY (□) para mostrar la visualización en pantalla.
2. Utilice **▲/▼** para seleccionar la opción [Aspecto TV].
3. Utilice **</>** para seleccionar la opción deseada.
4. Pulse BACK (↶) para salir de la visualización en pantalla.

! Nota

Si cambia el valor de la opción [Aspecto TV] en la visualización en pantalla, no se modificará la opción [Aspecto TV] del menú [Config].

Para cambiar la página del código de subtítulos

MOVIE

Si los subtítulos no se visualizan correctamente, se puede cambiar la página del código de subtítulos para ver el archivo de subtítulos correctamente.

1. Durante la reproducción, pulse INFO/DISPLAY (□) para mostrar la visualización en pantalla.
2. Utilice **▲/▼** para seleccionar la opción [Página de código].
3. Utilice **</>** para seleccionar la opción del código deseada.



4. Pulse BACK (↶) para salir de la visualización en pantalla.

Para cambiar el modo de imagen

BD DVD AVCHD MOVIE

Es posible cambiar la opción [Modo de imagen] durante la reproducción.

1. Durante la reproducción, pulse INFO/DISPLAY (I) para mostrar la visualización en pantalla.
2. Utilice \wedge / \vee para seleccionar la opción [Modo de imagen].
3. Utilice \lt / \gt para seleccionar la opción deseada.
4. Pulse BACK (↶) para salir de la visualización en pantalla.

Ajuste de la opción [Conf. usuario]

1. Durante la reproducción, pulse INFO/DISPLAY (I) para mostrar la visualización en pantalla.
2. Utilice \wedge / \vee para seleccionar la opción [Modo de imagen].
3. Utilice \lt / \gt para seleccionar la opción [Conf. usuario] y pulse ENTER (⊙).



4. Utilice \wedge / \vee / \lt / \gt para ajustar las opciones [Modo de imagen].

Seleccione la opción [Predeterm.] y, a continuación, pulse ENTER (⊙) para reatar todos los ajustes de vídeo.

5. Utilice \wedge / \vee / \lt / \gt para seleccionar las opciones [Cerrar] y pulse ENTER (⊙) para finalizar la configuración.

Grabación de CD de audio

Es posible grabar una pista o todas las pistas que desee de un CD de audio hasta un dispositivo de almacenamiento USB.

1. Inserte un dispositivo de almacenamiento USB al puerto USB en el panel lateral izquierdo.
2. Pulse \blacktriangle (OPEN/CLOSE), y coloque un CD de audio en la bandeja de discos.
Pulse \blacktriangle (OPEN/CLOSE) para cerrar la puerta delantera.
La reproducción se inicia automáticamente.
3. Pulse INFO/DISPLAY para visualizar el menú de opciones.



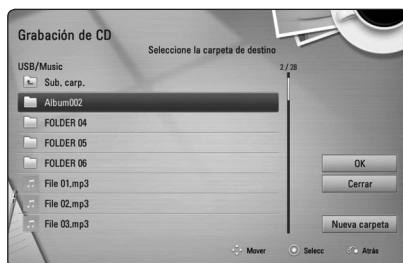
Pulse el botón ● REC del mando a distancia. Puede grabar toda la música en el CD de audio.

4. Utilice \wedge / \vee para seleccionar la opción [Grabación de CD], y pulse ENTER (⊙).
5. Utilice \wedge / \vee para seleccionar la pista que desea copiar en el menú, y pulse ENTER (⊙).

Repita este paso para seleccionar tantas pistas como pueda.

Seleccionar todo	Selecciona todas las pistas de un CD de audio.
Opción	Selecciona una opción de codificación del menú desplegable (128 kbps, 192 kbps, 320 kbps o sin pérdidas).
Cerrar	Cancela la grabación y vuelve a la pantalla anterior.

6. Utilice \wedge / \vee / \lt / \gt para seleccionar [Inicio] y pulse ENTER (⊙).
7. Utilice \wedge / \vee / \lt / \gt para seleccionar la carpeta de destino a la que desea copiar.



Si desea crear una carpeta nueva, utilice **Λ/V/</>** para seleccionar [Nueva carpeta] y pulse ENTER (Ⓞ).

Introduzca un nombre de carpeta con el teclado virtual, y pulse ENTER (Ⓞ) mientras [OK] está seleccionado.

8. Utilice **Λ/V/</>** para seleccionar [OK] y pulse ENTER (Ⓞ) para iniciar la grabación del CD de audio.

Si desea detener la grabación de un CD de audio, pulse ENTER (Ⓞ) mientras [Cancelar] se ilumina.

9. Aparecerá un mensaje cuando se haya completado la grabación del CD de audio. Pulse ENTER para comprobar el archivo de música creado en la carpeta de destino.

! Nota

- La siguiente tabla muestra el promedio de tiempo de grabación de una pista de audio con 4 minutos de tiempo de reproducción a un archivo de música con 192 kbps a modo de ejemplo.

Modo de parada	Durante la reproducción
1,4 minutos	2 minutos

- Los tiempos de grabación de la tabla superior son aproximados.
- El tiempo de extracción real para el dispositivo de almacenamiento USB varía dependiendo de la capacidad del dispositivo de almacenamiento USB.
- Asegúrese de que hay un mínimo de 50 MB de espacio libre cuando se graba en el dispositivo de almacenamiento USB.
- La duración de la música debe superar los 20 segundos para obtener un registro adecuado.
- No apague el reproductor ni extraiga el dispositivo de almacenamiento USB conectado durante la grabación del CD de audio.

! Precaución

Las funciones de grabación o de copia de este reproductor se proporcionan para su uso personal y no comercial. La creación de copias no autorizadas de material protegido, incluidos los programas de ordenador, archivos, broadcasts, y grabaciones de sonido podrían infringir los derechos de reproducción y constituir un delito. Este equipo no debería utilizarse con tales fines. LG rechaza expresamente cualquier responsabilidad por la distribución o uso ilegal de contenido no autorizada con fines comerciales.

Sea responsable.

Respete los derechos de reproducción.

Visualización de la información desde Gracenote Media Database

El reproductor puede tener acceso a Gracenote Media Database y cargar información de la música de forma que el nombre de pista, nombre de artista, género y otra información de texto se pueda mostrar en la lista.

CD de audio

Cuando se inserta un CD de audio, el reproductor inicia la reproducción automáticamente y carga el título de la música desde Gracenote Media Database.

Si no hay información de la música disponible en la base de datos, los títulos de música no se mostrarán en la pantalla.

Archivo de música

1. Seleccione un archivo de música o una pista de audio con **^/V/</>**.
2. Pulse INFO/DISPLAY (*) para visualizar el menú de opciones.
3. Seleccione la opción [Información] con **^/V**, y pulse ENTER (**⊙**).

El reproductor entra en Gracenote Media Database para obtener información de la música.

Blu-ray Disc/DVD/Archivos de vídeo

Mientras escucha música de la reproducción de la película, pulse MUSIC ID para que comience a cargarse información de la música desde Gracenote Media Database.

! Nota

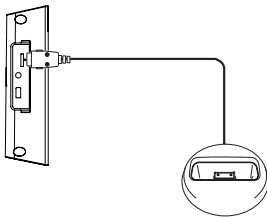
- El reproductor deberá estar conectado a Internet de banda ancha para poder acceder a Gracenote Media Database.
- Si no está disponible en Gracenote Media Database la información de la música, aparecerá un mensaje en la pantalla.
- Dependiendo de los casos, tardará unos minutos en cargar la información de música desde Gracenote Media Database.
- La información podría visualizarse en letras ilegibles, si el idioma seleccionado no está disponible en la base de datos Gracenote.
- Esta función no está disponible para el contenido de NetCast en línea y los servidores DLNA.
- LG es un licenciatario de la tecnología Gracenote y no asume responsabilidades respecto a la información de la base de datos de Gracenote.
- Los CD de audio creados por los usuarios para fines privados no funcionarán en esta función al no encontrarse en la base de datos de medios de Gracenote.

Reproducir música desde el iPod

Puede disfrutar del sonido de su iPod. Para más información acerca del iPod, consulte la guía de usuario del iPod.

Preparación

- Para ver vídeos y fotos del iPod en la pantalla del televisor.
 - Asegúrese de utilizar la conexión de vídeo a través de la toma VIDEO OUT del panel trasero de esta unidad. Seleccione el modo de entrada de vídeo apropiado en el televisor.
 - Dependiendo del iPod, asegúrese de seleccionar Videos > Ajustes de vídeo, y ajuste TV Out to Ask u On desde el iPod. Para más detalles acerca de los ajustes de vídeo, consulte la guía de usuario del iPod.
 - Se pueden ver fotos sólo si esta unidad está en el modo iPod IN y podrá ver las fotografías sólo como presentación de diapositivas. Deberá iniciar una presentación de diapositivas en el iPod para ver una fotografía en un televisor. Para más detalles acerca de las presentaciones de diapositivas, consulte la guía de usuario del iPod.
 - Antes de conectar el iPod, apague esta unidad y baje el volumen al mínimo.
1. Conecte la clavija con el símbolo ▼ hacia arriba. Coloque el iPod. Conecte el iPod con fuerza. Si enciende este aparato, el iPod se encenderá automáticamente y comenzará a cargarse.



Cuando conecte el iPod en el menú HOME, el reproductor reproducirá la música automáticamente. O se mostrará un menú para la selección del tipo de archivo.



2. Seleccione un archivo con **^/V/</>**, y pulse ENTER (⊙) para reproducir el archivo.

Disfrutar del iPod en la pantalla

1. Conecte el iPod con fuerza.
2. Pulse HOME (🏠).
3. Seleccione [Música] o [Película] con **</>**, y pulse ENTER (⊙). Si ha conectado algún otro dispositivo (CD o USB), seleccione el iPod en el menú.
4. Seleccione un contenido con **^/V/</>**, y pulse ENTER (⊙) para su reproducción.



Puede seleccionar fácilmente un contenido con la barra deslizable de la pantalla.



Nota

Si se selecciona chino simplificado como idioma del OSD del iPod no funcionará correctamente la barra deslizable.

Disfrutar del modo iPod IN

Puede utilizar el iPod con el mando a distancia, que toma el control del iPod.

1. Conecte la clavija con el símbolo ▼ hacia arriba. Coloque el iPod. Conecte el iPod con fuerza. Si enciende este aparato, el iPod se encenderá automáticamente y comenzará a cargarse.
2. Pulse RADIO&INPUT para seleccionar el modo iPod IN.

^ / v / < / >	Selecciona una opción del menú.
▶/ENTER	Inicia la reproducción de la música o vídeo.
	Para hacer una pausa durante la reproducción. Para reiniciar la reproducción, pulse ▶ (PLAY) de nuevo.
◀◀/▶▶	Avance rápido o retroceso de una canción o vídeo.
◀◀/▶▶	Para saltar la reproducción adelante o atrás.
REPEAT	Para seleccionar un modo de repetición deseado: Pista (🔁), Todos (🔁), Desactivado (Sin pantalla).

! Nota

- Aparece un mensaje de error "CHECK" (comprobar) o "Connected iPod model is not supported" (el modelo de iPod conectado no es compatible" cuando:
 - el iPod no está disponible para la función que se desea utilizar.
- Aparece un mensaje de error "CHECK" (comprobar) o "Please update iPod's software." (Actualice el software del iPod) cuando:
 - el iPod tiene una versión de software antigua.
 - ➔ Actualice el software del iPod a la versión más reciente.
- Si esta unidad muestra un mensaje de error, siga el mensaje. Aparece un mensaje de error "CHECK" (comprobar) o "Please check your iPod." (Por favor, compruebe su iPod) cuando:
 - haya fallado la comunicación entre el iPod y la unidad.
 - ➔ Retire y vuelva a colocar el iPod en esta unidad.
 - No ha conectado el iPod con fuerza.
 - esta unidad reconoce el iPod como un dispositivo desconocido.
 - La carga del iPod es demasiado baja.
 - ➔ Debe cargarse la batería.
 - ➔ Si carga la batería con la carga del iPod extremadamente baja, el tiempo para la recarga será más largo.
- La compatibilidad con su iPod puede variar en función del tipo de dispositivo.
- iPod touch y iPhone pueden tener un funcionamiento diferente del iPod. Puede ser necesario algún control adicional para su utilización con esta unidad. (por ejemplo, "deslizar para desbloquear")
- Si utiliza una aplicación, hace una llamada, o envía y recibe mensajes de texto SMS, etc., en el iPod touch o iPhone, desconéctelo del dock del iPod de esta unidad y utilícelo.
- Dependiendo de la versión del software del iPod, quizás no pueda controlar el iPod desde esta unidad. Se recomienda instalar la versión de software más reciente.
- La calidad del vídeo depende de las fuentes de vídeo del iPod.
- Si tiene algún problema con su iPod, visite www.apple.com/support/ipod.

Operaciones de la radio

Asegúrese de que estén conectadas las antenas. (Consulte la página 28)

Escuchar la radio

1. Pulse RADIO&INPUT hasta que aparezca TUNER (sintonizador) (FM) en la ventana del visor. Se sintonizará la última emisora recibida.
2. Mantenga pulsado TUNING (-/+) aproximadamente dos segundos hasta que comience a cambiar la indicación de frecuencia. La búsqueda se detendrá cuando la grabadora sintonice un canal. O pulse TUNING (-/+) repetidamente.
3. Ajuste el volumen girando el mando VOLUME del panel frontal o pulsando VOL (+/-) en el mando a distancia.

Configuración de las emisoras de radio

Puede presintonizar 50 emisoras para FM. Antes de la sintonización, asegúrese de bajar el volumen.

1. Pulse RADIO&INPUT hasta que aparezca TUNER (sintonizador) (FM) en la ventana del visor.
2. Seleccione la frecuencia deseada con TUNING (-/+).
3. Pulse ENTER (⊙) y parpadeará el número presintonizado en el visor.
4. Pulse PRESET (-/+) para seleccionar el número predeterminado que desee.
5. Pulse ENTER (⊙). Se guardará la emisora.
6. Repita los pasos anteriores 2 a 5 para memorizar otras emisoras.

Borrar una emisora guardada

1. Pulse PRESET (-/+) para seleccionar un número presintonizado que usted desee borrar.
2. Pulse CLEAR y parpadeará el número presintonizado en el visor.
3. Pulse CLEAR de nuevo para borrar el número presintonizado seleccionado.

Borrar todas las emisoras memorizadas

Mantenga pulsado CLEAR durante dos segundos. Parpadeará "ERASE ALL" (Borrar todo). Pulse CLEAR de nuevo. Se borran todas las emisoras guardadas.

Cómo mejorar una recepción de FM de baja calidad

Pulse B el botón de color (azul) (MONO/STEREO) del mando a distancia. Cambiará el sintonizador de estéreo a mono y, generalmente, mejorará la recepción

Ver información acerca de una emisora de radio

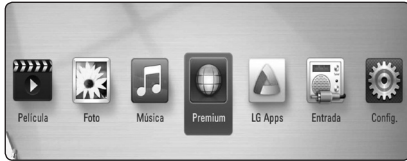
El sintonizador FM se suministra con RDS (Radio Data System). Muestra información sobre la emisora de radio que se está escuchando. Pulse RDS repetidamente para desplazarse por los diferentes tipos de datos:

PS	(Nombre de servicio del programa) Aparecerá en el display el nombre del canal.
PTY	(Reconocimiento de tipo de programa) Aparece en el display el tipo de programa (Por ejemplo, jazz o noticias).
RT	(Texto de radio) Un mensaje de texto con información especial de la emisora que está emitiendo. Este texto puede desplazarse a lo largo del display.
CT	(Hora controlada por el canal) Muestra la hora y la fecha según las emite la emisora.

Utilización de Premium

Puede utilizar diferentes contenidos a través e Internet con la función Premium.

1. Revisar la conexión de red y los ajustes (páginas 30-34).
2. Pulse HOME (🏠).
3. Seleccione [Premium] con </>, y pulse ENTER (⊙).



4. Seleccione un servicio en línea con $\wedge/\vee/\</>$, y pulse ENTER (⊙).

! Nota

- Para recibir información detallada de cada servicio, póngase en contacto con el proveedor de contenidos o visite en enlace de asistencia del servicio.
- El contenido de los servicios de Premium y la información relacionada con ese servicio, incluida la interfaz de usuario, están sujetos a cambios. Consulte el sitio web de cada servicio para conocer la información más actualizada.
- La utilización de la función Premium con una conexión inalámbrica puede tener como resultado una velocidad de streaming incorrecta por las interferencias de otros aparatos eléctricos que utilizan frecuencias de radio.
- Cuando acceda por primera vez a la función [Premium] o [TV apps], se mostrará el ajuste de país actual. Si desea cambiar el ajuste de país, seleccione [EDITAR] y pulse ENTER (⊙).

Uso de las aplicaciones para TV (LG Apps)

Puede utilizar los servicios de aplicación de LG en este reproductor mediante Internet. Puede encontrar y descargar fácilmente varias aplicaciones desde la tienda de aplicaciones de LG (LG App Store).

1. Revisar la conexión de red y los ajustes (páginas 30-34).
2. Pulse HOME (🏠).
3. Seleccione [LG Apps] con </>, y pulse ENTER (⊙).



4. Seleccione una categoría con </>, y pulse ENTER (⊙).
5. Utilice $\wedge/\vee/\</>$ para seleccionar una aplicación, y pulse ENTER (⊙) para mostrar la información.
6. Pulse ENTER (⊙) mientras el ícono [Instalar] está destacado. La aplicación se instalará en el reproductor.
Para instalar una aplicación en el reproductor, el usuario necesita registrarse. Visite la página 63 para más información sobre cómo registrarse.
7. Pulse el botón amarillo (Y) para mostrar la pantalla [Mis Ap.].
8. Seleccione la aplicación instalada y pulse ENTER (⊙) para ejecutarla.

! Nota

Para instalar una aplicación pagada, necesita ser un miembro de pago.
Visite www.lgtvapp.com para más información.

Entrar

Para usar la función [LG Apps], necesita entrar con su cuenta.

1. En la pantalla [LG Apps] o [Mis Ap.], pulse el botón rojo (R).
2. Rellene los campos de [ID] y [Contraseña] utilizando el teclado virtual.
Si no tiene una cuenta, pulse el botón rojo para registrarse.
3. Utilice $\wedge / \vee / < / >$ para seleccionar [OK], y pulse ENTER (⊙) para entrar con su cuenta.
Si selecciona la casilla de verificación [Iniciar], su usuario y contraseña se recordarán automáticamente sin necesidad de reintroducirlas cada vez.

! Nota

- Si desea entrar con otra cuenta, pulse el botón rojo en la pantalla de [LG Apps] o [Mis Ap.] y seleccione la opción [Cambiar usuario].
- Para ver la información de su cuenta y sus aplicaciones, pulse el botón rojo en la pantalla [LG Apps] o [Mis Ap.] y seleccione la opción [Configuración de la cuenta].

Administrar mis Apps

Puede mover o eliminar una aplicación instalada en el menú [Mis Ap.].

Mover una aplicación

1. Seleccione una aplicación y pulse el botón verde (G) para mostrar las opciones.
2. Utilice \wedge / \vee para seleccionar [Mover], y pulse ENTER (⊙).
3. Utilice $\wedge / \vee / < / >$ para seleccionar una posición a la que quiera moverlo y pulse ENTER (⊙).

Eliminar una aplicación

1. Seleccione una aplicación y pulse el botón verde (G) para mostrar las opciones.
2. Utilice \wedge / \vee para seleccionar [Eliminar], y pulse ENTER (⊙).
3. Utilice $< / >$ para seleccionar [Sí], y pulse ENTER (⊙) para confirmar.

Resolución de problemas

General

Síntoma	Causa y solución
El aparato no se enciende.	<ul style="list-style-type: none"> • Enchufe correctamente el cable de alimentación a la salida de la pared.
La unidad no inicia la reproducción.	<ul style="list-style-type: none"> • Introduzca un disco reproducible. (Compruebe el tipo de disco, sistema del color y código de región). • Cargue el disco con la cara de reproducción hacia abajo. • Coloque el disco en la bandeja de discos correctamente dentro de las guías. • Limpie el disco. • Cancele la función de clasificación o cambie el nivel de clasificación.
No es posible cambiar el ángulo.	<ul style="list-style-type: none"> • Los ángulos múltiples no se graban en el Vídeo DVD que se está reproduciendo.
No se puede reproducir archivos de música/foto/vídeo.	<ul style="list-style-type: none"> • Los archivos no están grabados en un formato que pueda reproducir la unidad. • La unidad no admite el códec del archivo de vídeo.
El mando a distancia no funciona correctamente.	<ul style="list-style-type: none"> • El mando a distancia no está apuntando al sensor remoto de la unidad. • El mando a distancia está demasiado lejos de la unidad. • Hay un obstáculo entre el mando a distancia y la unidad. • Las pilas del mando a distancia están agotadas.
La unidad está enchufada pero la corriente no se activará o desactivará.	Puede restablecer la unidad del siguiente modo.
La unidad no funciona con normalidad.	<ol style="list-style-type: none"> 1. Pulse durante al menos cinco segundos el botón POWER (encendido/apagado). Esto hará que la unidad se apague y después vuelva a encenderse. 2. Desenchufe el cable de alimentación, espere al menos cinco segundos y vuelva a conectarlo.

Red

Síntoma	Causa y solución
La función BD-Live no funciona.	<ul style="list-style-type: none"> • Es posible que el almacenamiento USB que hay conectado no tenga espacio suficiente. Conecte el almacenamiento USB con al menos 1 GB de espacio libre. • Asegúrese de que la unidad está correctamente conectada a la red de área local y pueda acceder a Internet (véase la página 30-34). • Su velocidad de banda ancha puede que no sea lo suficientemente rápida para usar las funciones BD-Live. Le recomendamos que se ponga en contacto con su proveedor de servicios Internet (ISP) y aumente la velocidad de banda ancha. • La opción [Conexión BD-LIVE] del menú [Config.] está ajustada en [Prohibido]. Ajuste la opción en [Permitido].
Servicios de vídeo streaming (como YouTube™, etc) suelen detenerse o almacenar temporalmente durante la reproducción.	<ul style="list-style-type: none"> • Puede que la velocidad de su servicio de banda ancha no sea lo suficientemente rápida para transmitir los servicios de vídeo. Le recomendamos que se ponga en contacto con su proveedor de servicios Internet (ISP) y aumente la velocidad de banda ancha.
La carpeta o archivos compartidos de su ordenador o servidor de medios no se muestran en la lista del dispositivo.	<ul style="list-style-type: none"> • Se está ejecutando el software antivirus o cortafuegos de su servidor de medios. Desactive el software antivirus o cortafuegos que se está ejecutando en el ordenador o servidor de medios. • El reproductor no está conectado a misma red de área local a la que está conectado su ordenador o servidor de medios.
No se puede conectar el reproductor al punto de acceso o router LAN inalámbrico.	<ul style="list-style-type: none"> • La comunicación inalámbrica puede interrumpirse por los aparatos domésticos que utilizan radiofrecuencias. Aparte el reproductor de dichos aparatos.
El punto de acceso no se muestra en la lista "Nombre del punto de acceso".	<ul style="list-style-type: none"> • El punto de acceso o router LAN inalámbrico no puede transmitir su SSID. Configure el punto de acceso para transmitir su SSID a través del ordenador. • Su dispositivo de red, como un punto de acceso, podría no estar establecido en el campo de frecuencia y en el canal disponible que soporta este reproductor. Intente ajustar el campo de frecuencia y el canal desde la configuración del dispositivo de red.

Imagen

Síntoma	Causa y solución
No hay imagen.	<ul style="list-style-type: none"> • Seleccione el modo de entrada de vídeo apropiado en el televisor de modo que la imagen de la unidad aparezca en la pantalla del televisor. • Conecte firmemente la conexión de vídeo. • Compruebe si [Conf. color HDMI] en el menú [Config.] está ajustado en el elemento adecuado según su conexión de vídeo. • El televisor no es compatible con la resolución que ha configurado en el reproductor. Cambie la resolución a una compatible con el televisor. • La toma HDMI OUT del reproductor está conectada a un dispositivo DVI que no es compatible con la protección de los derechos de autor.
Aparece ruido en la imagen.	<ul style="list-style-type: none"> • Está reproduciendo un disco grabado en un sistema de color diferente al del televisor. • Ajuste la resolución que su televisor admita.
La reproducción de discos Blu-ray 3D se se hace en modo 3D.	<ul style="list-style-type: none"> • Conecte el reproductor a su televisor mediante un cable HDMI (cable HDMI™ de alta velocidad con Ethernet, tipo A). • Quizás su televisor no sea compatible con el "formato HDMI 1.4 3D obligatorio". • La opción [Modo 3D] de menú [Config.] se pone en [Apagado]. Cambie la opción a [Activo].

Sonido

Síntoma	Causa y solución
No hay sonido o el sonido se emite distorsionado.	<ul style="list-style-type: none"> • La unidad está en modo pausa, cámara lenta o escaneo. • El volumen del sonido es bajo. • Conecte la conexión de los cables de los altavoces. (página 23)

Asistencia al cliente

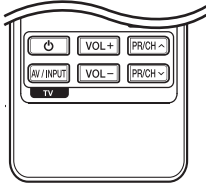
Puede actualizar el reproductor con el último software para mejorar el funcionamiento del producto y/o añadir nuevas funciones. Para obtener el último software de este reproductor (si hubiera actualizaciones), visite <http://lgservice.com> o póngase en contacto con el Centro de atención al cliente de LG Electronics.

Aviso sobre el software de código abierto

Para obtener el correspondiente código bajo la licencia de GPL, LGPL y otras licencias de código abierto, visite <http://opensource.lge.com>. Todos los terminos referidos, la exclusion de garantía y los avisos de copyright pueden descargarse con código abierto.

Control de un televisor con el mando a distancia suministrado

Puede controlar su televisor utilizando los siguientes botones.



Pulsando	Puede
⏻ (TV POWER)	Encender y apagar el televisor.
AV/INPUT	Cambiar la fuente de entrada del televisor entre éste y otras fuentes de entrada.
PR/CH ▲/▼	Avanzar o retroceder por los canales memorizados.
VOL +/-	Ajustar el volumen del televisor.

! Nota

Dependiendo de la unidad que se conecte, es posible que no pueda controlar su televisor con alguno de los botones.

Programación del mando a distancia para controlar el televisor

Puede manejar su televisor con el mando a distancia suministrado.

Si su televisor aparece en la tabla siguiente, introduzca el código de fabricante adecuado.

- Mientras mantiene pulsado el botón ⏻ (TV POWER), pulse los botones numéricos para introducir el código de fabricante de su TV (véase la tabla a continuación).

Manufacturer	Code Number
LG	1(Default), 2
Zenith	1, 3, 4
GoldStar	1, 2
Samsung	6, 7
Sony	8, 9
Hitachi	4

- Suelte el botón ⏻ (TV POWER) para completar el ajuste.

Según su televisor, es posible que algunos botones no funcionen en su aparato, incluso tras indicar el código correcto del fabricante. Cuando cambie las pilas del mando a distancia, es posible que el número de código indicado regrese al valor predeterminado. Indique de nuevo el número de código.

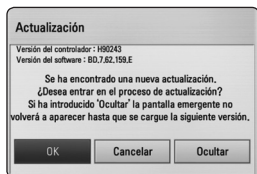
Actualización del software de red

Notificación de actualización de la red

De vez en cuando, se pone a disposición de las unidades conectadas a una red de banda ancha mejoras en el rendimiento y/o características o servicios adicionales. En caso de que haya disponible un nuevo software y la unidad esté conectada a una red doméstica de banda ancha, el reproductor le informará acerca de la actualización de la siguiente manera.

Opción 1:

1. Aparecerá el menú de actualización en la pantalla al encender el reproductor.
2. Utilice **</>** para seleccionar la opción que desee y, a continuación, pulse ENTER (⊙).



[OK]	Comienza la actualización del software.
[Cancelar]	Salte del menú de actualización y no vuelve a visualizarlo hasta la próxima vez que se arranca.
[Ocultar]	Salte del menú de actualización y no aparece hasta que no se carga el siguiente software en el servidor de actualización.

Opción 2:

Si la actualización de software está disponible en el servidor de actualización, aparece el icono "Actualización" en la parte inferior del menú Inicio. Pulse el botón coloreado en azul (B) para iniciar el procedimiento de actualización.

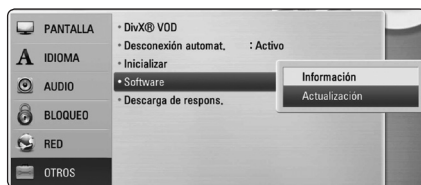
Actual. Software

Es posible actualizar el reproductor con el software más reciente para mejorar el funcionamiento de los productos y/o agregar nuevas funciones. Se puede actualizar el software mediante la conexión directa de la unidad al servidor de actualización de software.

! Nota

- Antes de actualizar el software en el reproductor, extraiga cualquier disco y dispositivo USB del reproductor.
- Antes de actualizar el software en el reproductor, apague el reproductor y a continuación vuelva a encenderlo.
- **Durante el procedimiento de actualización del software, no apague el reproductor o desconecte la unidad de la red, ni pulse un botón.**
- Si cancela la actualización, apague la unidad y vuelva a encenderla para un funcionamiento estable.
- Esta unidad no puede actualizarse a una versión de software anterior.

1. Revisar la conexión de red y los ajustes (página 30-34).
2. Seleccione la opción [Software] en el menú [Config.] y, a continuación, pulse ENTER (⊙).
3. Seleccione la opción [Actualización] y pulse ENTER (⊙).



El reproductor comprobará la actualización más reciente.

! Nota

- Si se pulsa ENTER (⊙) mientras se está comprobando la actualización, se detendrá este proceso.
- Si no hay ninguna actualización disponible, aparecerá el mensaje "No se ha encontrado ninguna actualización.". Pulse ENTER (⊙) para volver al [MENÚ INICIO].

4. Si existe una versión más reciente, aparecerá el mensaje “¿Desea iniciar la actualización?”
5. Seleccione OK para iniciar la actualización. (Si se selecciona [Cancelar] pondrá fin a la actualización).

**Precaución**

No apague la unidad durante la actualización de software.

**Nota**

Si el software incluye una actualización del driver, la puerta delantera podría abrirse durante el proceso.

6. Una vez completada la actualización, aparecerá el mensaje “La actualización se ha completado.” y la unidad se apagará automáticamente transcurridos 5 segundos.
7. Encienda de nuevo la unidad. El sistema está funcionando con la nueva versión.

**Nota**

Dependiendo de su entorno de Internet, es posible que la función Actualización del software no funcione correctamente. En tal caso, puede obtener el software más reciente en un Centro de servicio técnico autorizado de LG Electronics y luego actualizar el reproductor. Consulte el apartado “Asistencia al cliente” en la página 66.

Acerca de Nero MediaHome 4 Essentials

Nero MediaHome Essentials 4 es un software que sirve para compartir archivos de vídeo, música y fotos entre su ordenador y este reproductor como un servidor de medios digitales compatible con DLNA.

! Nota

- El CD-ROM de Nero MediaHome 4 Essentials está diseñado para PCs y no debe insertarse en este reproductor o en cualquier otro producto que no sea un PC.
- El CD-ROM suministrado con el software Nero MediaHome 4 Essentials es una edición personalizada sólo para compartir archivos y carpetas con este reproductor.
- El software Nero MediaHome 4 Essentials no es compatible con las siguientes funciones: Transcodificación, interfaz de usuario remota, control de TV, servicios de Internet y iTunes de Apple.
- Este manual describe cómo funciona la versión inglesa del Nero MediaHome 4 Essentials como ejemplo. Siga las indicaciones relativas a las operaciones de la versión en su idioma.

Instalación de Nero MediaHome 4 Essentials

Antes de instalar Nero MediaHome 4 Essentials, compruebe los requisitos del sistema que se muestran a continuación.

- Windows® XP (Service Pack 2 o superior), Windows Vista® (no requiere Service Pack), Windows® XP Media Center Edition 2005 (Service Pack 2 o superior), Windows Server® 2003
- Windows Vista® 64-Bit Edition (la aplicación se ejecuta en modo de 32 bits)
- Espacio en disco duro: 200 MB de espacio en disco duro para una instalación típica de Nero MediaHome para un uso personal
- 1,2 GHz Intel® Pentium® III o AMD Sempron™ 2200 + procesadores
- Memoria: 256 MB de RAM
- Tarjeta gráfica de al menos 32 MB de memoria de vídeo, resolución mínima de 800 x 600 píxeles y ajustes de color de 16-bits
- Windows® Internet Explorer® 6.0 o superior
- DirectX® 9.0c revisión 30 (agosto de 2006) o superior
- Entorno de red: Ethernet de 100 MB, WLAN (IEEE 802.11a/b/g/n)

Arranque el ordenador, e inserte el CD-ROM de Nero MediaHome 4 Essentials en la unidad de CD-ROM del ordenador. Un asistente de instalación le guiará por el proceso de instalación rápida y fácilmente. Para instalar Nero MediaHome 4 Essentials, realice los siguientes pasos:

1. Cierre todos los programas de Microsoft Windows y cierre cualquier tipo de software anti-virus que se esté ejecutando.
2. Insete el CD-ROM suministrado en la unidad de CD-ROM de su ordenador.
3. Haga clic en [Nero MediaHome 4 Essentials].
4. Haga clic en [Run] para iniciar la instalación.
5. Haga clic en [Nero MediaHome 4 Essentials]. La instalación ya está preparada para empezar y aparece el asistente de instalación.
6. Haga clic en el botón [Next] para mostrar la pantalla en la que hay que introducir el número de serie. Haga clic en [Next] para ir al siguiente paso.

7. Si acepta todas las condiciones, haga clic en [I accept the License Conditions], marque la casilla de verificación y haga clic en [Next]. La instalación no se completará si no acepta las condiciones de este acuerdo.
8. Haga clic en [Typical] y en [Next]. Se ha iniciado el proceso de instalación.
9. Si desea participar en la recopilación anónima de datos, marque la casilla de verificación y haga clic en el botón [Next].
10. Haga clic en el botón [Exit] para completar la instalación.

Compartir archivos y carpetas

Deberá compartir la carpeta de contenidos del ordenador con los archivos de vídeo, música y/o fotos para reproducirlos en este reproductor.

En esta parte se explica el procedimiento para seleccionar las carpetas compartidas de su ordenador.

1. Haga doble clic en el icono "Nero MediaHome 4 Essentials" del escritorio.
2. Haga clic en el icono [Network] de la izquierda e indique el nombre de red en el campo [Network name]. El reproductor reconocerá el nombre de red que introduzca.
3. Haga clic en el icono [Shares] de la izquierda.
4. Haga clic en la pestaña [Local Folders] de la pantalla [Shares].
5. Haga clic en el icono [Add] para abrir la ventana [Browse Folder].
6. Seleccione la carpeta con los archivos que desea compartir. La carpeta seleccionada se agregará a la lista de carpetas compartidas.
7. Haga clic en el icono [Start Server] para iniciar el servidor.

! Nota

- Si las carpetas o archivos compartidos no se muestran en el reproductor, haga clic en la carpeta en la pestaña [Local Folders] y a continuación, haga clic en [Rescan Folder] en el botón [More].
- Visite www.nero.com para obtener más información y acceso a las herramientas de software

Lista del código del país

Seleccione un código de área de esta lista.

País	Código	País	Código	País	Código	País	Código
Afganistán	AF	Fidji	FJ	Mónaco	MC	Singapur	SG
Argentina	AR	Finlandia	FI	Mongolia	MN	República de Eslovaquia	SK
Australia	AU	Francia	FR	Marruecos	MA	Eslovenia	SI
Austria	AT	Alemania	DE	Nepal	NP	Sudáfrica	ZA
Bélgica	BE	Gran Bretaña	GB	Holanda	NL	Corea del Sur	KR
Bután	BT	Grecia	GR	Antillas Holandesas	AN	España	ES
Bolivia	SB	Groenlandia	GL	Nueva Zelanda	NZ	Sri Lanka	LK
Brasil	BR	Hong Kong	HK	Nigeria	NG	Suecia	SE
Camboya	KH	Hungría	HU	Noruega	NO	Suiza	CH
Canadá	CA	India	IN	Omán	OM	Taiwán	TW
Chile	CL	Indonesia	ID	Pakistán	PK	Tailandia	TH
China	CN	Israel	IL	Panamá	PA	Turquía	TR
Colombia	CO	Italia	IT	Paraguay	PY	Uganda	UG
Congo	CG	Jamaica	JM	Filipinas	PH	Ucrania	UA
Costa Rica	CR	Japón	JP	Polonia	PL	Estados Unidos	US
Croacia	HR	Kenia	KE	Portugal	PT	Uruguay	UY
República Checa	CZ	Kuwait	KW	Rumanía	RO	Uzbekistán	UZ
Dinamarca	DK	Libia	LY	Federación de Rusia	RU	Vietnam	VN
Ecuador	EC	Luxemburgo	LU	Arabia Saudita	SA	Zimbabwe	ZW
Egipto	EG	Malasia	MY	Senegal	SN		
El Salvador	SV	Maldivas	MV				
Etiopía	ET	México	MX				

Lista de código de idioma

Utilice esta lista para introducir el idioma deseado para los siguientes ajustes iniciales: [Audio del disco], [Subtítulo del disco] y [Menú del disco].

Idioma	Código	Idioma	Código	Idioma	Código	Idioma	Código
Afar	6565	Francés	7082	Lituano	7684	Sindhi	8368
Afrikaans	6570	Frisón	7089	Macedonio	7775	Cingalés	8373
Albanés	8381	Gallego	7176	Malgache	7771	Eslovaco	8375
Amharic	6577	Georgiano	7565	Malayo	7783	Esloveno	8376
Árabe	6582	Alemán	6869	Malayalam	7776	Español	6983
Armenio	7289	Griego	6976	Maorí	7773	Sudanés	8385
Assamais	6583	Groenlandés	7576	Marath	7782	Swahili	8387
Aymara	6588	Guaraní	7178	Moldavo	7779	Sueco	8386
Azerbaiyano	6590	Goujrati	7185	Mongol	7778	Tagalo	8476
Bashkir	6665	Haoussa	7265	Nauru	7865	Tajiko	8471
Vasco	6985	Hebreo	7387	Nepalés	7869	Tamil	8465
Bengalí, Bangla	6678	Hindi	7273	Noruego	7879	Telougou	8469
Butaní	6890	Húngaro	7285	Oriya	7982	Tailandés	8472
Bihari	6672	Islandés	7383	Punjabi	8065	Tonga	8479
Bretón	6682	Indonesio	7378	Pastún	8083	Turco	8482
Búlgaro	6671	Interlingua	7365	Persa	7065	Turkmeno	8475
Birmanó	7789	Gaélico irlandés	7165	Polaco	8076	Twi	8487
Bielorruso	6669	Italiano	7384	Portugués	8084	Ucraniano	8575
Chino	9072	Japonés	7465	Quechua	8185	Urdu	8582
Croata	7282	Kannada	7578	Reto-romano	8277	Uzbeko	8590
Checo	6783	Kashmir	7583	Rumano	8279	Vietnamita	8673
Danés	6865	Kazako	7575	Ruso	8285	Volapuk	8679
Holandés	7876	Kirghiz	7589	Samoano	8377	Galés	6789
Inglés	6978	Coreano	7579	Sánscrito	8365	Wolof	8779
Esperanto	6979	Kurdo	7585	Gaélico escocés	7168	Xhosa	8872
Estonio	6984	Laosiano	7679	Serbio	8382	Yiddish	7473
Feroés	7079	Latín	7665	Serbo-croata	8372	Yoruba	8979
Fidji	7074	Letón	7686	Shona	8378	Zulú	9085
Finlandés	7073	Lingala	7678				

Marcas comerciales y licencias



Blu-ray Disc™, Blu-ray™, Blu-ray 3D™, BD-Live™, BONUSVIEW™ y sus logotipos son marcas comerciales de Blu-ray Disc Association.



El logotipo "DVD" es una marca registrada de DVD Format/Logo Licensing Corporation.



Java y todas las marcas comerciales y logotipos basados en Java son marcas registradas o comerciales de Sun Microsystems, Inc. en los Estados Unidos y otros países.



HDMI, el logo HDMI y la Interfaz Multimedia de Alta Definición son marcas comerciales o registradas de HDMI en licencia de LLC.



Fabricado bajo autorización de Dolby Laboratories. "Dolby" y símbolo de doble D son marcas comerciales de Dolby Laboratories.



Fabricado bajo licencia de las patentes de EE.UU. n°: 5,451,942; 5,956,674; 5,974,380; 5,978,762; 6,226,616; 6,487,535; 7,392,195; 7,272,567; 7,333,929; 7,212,872 y otras patentes de EE.UU e internacionales, registradas o solicitadas. DTS y el símbolo son marcas registradas y DTS-HD, DTS-HD Master Audio | Essential and los logotipos DTS son marcas comerciales de DTS, Inc. El producto incluye software. © DTS, Inc. Todos los derechos reservados.



DLNA®, el logo de DLNA y DLNA CERTIFIED® son marcas comerciales, marcas de servicios o marcas de certificación de Digital Living Network Alliance.



El logotipo Wi-Fi CERTIFIED es una marca de certificación de Wi-Fi Alliance.



La marca Wi-Fi es una marca de Wi-Fi Alliance.

"x.v.Color" es una marca registrada de Sony Corporation.



"AVCHD" y el logotipo "AVCHD" son marcas registradas de Panasonic Corporation y Sony Corporation.



DivX®, DivX Certified® y demás logos asociados son marcas registradas de DivX, Inc. utilizadas bajo licencia.



Gracenote®, el logo y el logotipo de Gracenote, y el logo "Powered by Gracenote" son marcas registradas o marcas comerciales de Gracenote, Inc. en Estados Unidos y/o en otros países.

La tecnología de reconocimiento de música y los datos afines son proporcionados por Gracenote®.

Contrato de licencia del usuario final de Gracenote®

Esta aplicación o dispositivo contiene software de Gracenote, Inc. de Emeryville, California (denominado "Gracenote"). Este software de Gracenote (el "software Gracenote") permite que esta aplicación efectúe la identificación del disco y/ o archivo y obtenga información sobre la música, incluyendo el nombre, artista, pista y título ("datos Gracenote") de los servidores en línea o bases de datos incrustadas (denominados colectivamente "servidores Gracenote") y efectúe otras funciones. Usted puede usar los datos Gracenote sólo mediante las funciones para el Usuario final de esta aplicación o dispositivo.

Usted acepta que utilizará los datos, el software y los servidores Gracenote sólo para uso personal y no comercial. Usted acepta no asignar, copiar, transferir ni transmitir el software ni datos Gracenote a terceros. **USTED ACEPTA NO USAR NI EXPLOTAR DATOS, EL SOFTWARE NI LOS SERVIDORES GRACENOTE, EXCEPTO SEGÚN SE PERMITE EXPRESAMENTE EN ESTE DOCUMENTO.**

Usted acepta que su licencia no exclusiva para usar los datos, el software y los servidores Gracenote terminará si infringe estas restricciones. Si su licencia termina, usted acepta cesar todo uso de los datos, el software y los servidores Gracenote. Gracenote se reserva todos los derechos de los datos, el software y los servidores Gracenote, incluyendo todos los derechos de propiedad. Bajo ninguna circunstancia Gracenote asumirá responsabilidad alguna de pagarle por la información que usted entregue. Usted acepta que Gracenote, Inc. puede hacer valer sus derechos según este Acuerdo contra usted directamente en su propio nombre.

El servicio Gracenote usa un identificador exclusivo para registrar consultas con fines estadísticos. El objetivo del identificador numérico asignado al azar es permitir que el servicio Gracenote cuente las consultas sin saber nada sobre quién es usted. Si desea más información, consulte el sitio Web, donde encontrará la Política de privacidad de Gracenote para el servicio Gracenote.

Usted recibirá licencia para el software Gracenote y cada elemento de los datos Gracenote "TAL CUAL". Gracenote no manifiesta ni emite garantías, expresas o implícitas, sobre la exactitud de los datos de Gracenote contenidos en los servidores Gracenote. Gracenote se reserva el derecho a eliminar los datos de los servidores Gracenote o a cambiar las categorías de datos por cualquier motivo que considere suficiente. No hay garantía de que el software o los servidores Gracenote estén libres de errores o que el funcionamiento del software o los servidores Gracenote será ininterrumpido. Gracenote no está obligado a proporcionar categorías o tipos de datos nuevos mejorados o adicionales que Gracenote pueda decidir proporcionar en el futuro, y tiene la libertad de poner término a sus servicios en cualquier momento.

GRACENOTE INVALIDA TODAS LAS GARANTÍAS EXPRESAS O IMPLÍCITAS, INCLUYENDO, PERO SIN LIMITARSE A ELLO, LAS GARANTÍAS IMPLÍCITAS DE COMERCIABILIDAD, IDONEIDAD PARA UN FIN EN PARTICULAR, TÍTULO E INCUMPLIMIENTO. GRACENOTE NO GARANTIZA LOS RESULTADOS QUE SE OBTENDRÁN POR EL USO DEL SOFTWARE O DE CUALQUIER SERVIDOR GRACENOTE. BAJO NINGUNA CIRCUNSTANCIA GRACENOTE SERÁ RESPONSABLE POR DAÑOS CONSECUENTES O ACCIDENTALES NI POR LA PÉRDIDA DE GANANCIAS O INGRESOS.

© Gracenote, Inc. 2009

Especificaciones

General	
Requisitos de alimentación	Consulte la etiqueta principal en el panel trasero
Consumo de energía	Consulte la etiqueta principal en el panel trasero
Dimensiones (A x Alt x F)	Aprox. 495 x 211 x 72,5 mm (19,5 x 8,3 x 2,9 inches)
Peso neto (aprox.)	4,1kg (9,0 lbs) (con base: 4,7 kg (10,4 lbs))
Temperatura de funcionamiento	5 °C a 35 °C
Humedad de funcionamiento	5 % a 90 %

Entradas/Salidas	
COMPOSITE	1,0 V (p-p), 75 Ω, sinc. negativa, conector RCA x 1
HDMI IN/OUT (vídeo/audio)	19 clavijas (tipo A, Conector HDMI™)
DIGITAL IN (OPTICAL)	3 V (p-p), Toma óptica x 1
PORT. IN	0,5 Vrms (toma estéreo 3,5 mm)

Sintonizador	
Rango de sintonización de FM	87,5 a 108,0 MHz o 87,50 a 108,00 MHz

Amplificador	
Salida de potencia (4 Ω/ 3 Ω), (RMS), THD 10 %	
Total	1100 W
Frente	180 W x 2
Centro	180 W
Parte trasera	180 W x 2
Subwoofer	200 W (Activo)

Sistema	
Láser	Láser semiconductor
longitud de onda de	405 nm / 650 nm
Sistema de señal	Sistema de televisor a color PAL/NTSC estándar
Respuesta de frecuencia	20 Hz a 18 kHz (muestreo a 48 kHz, 96 kHz, 192 kHz)
Distorsión armónica	Menos de 0,05 %
Rango dinámico	Más de 80 dB
Puerto LAN	Toma Ethernet x 1, 10BASE-T/100BASE-TX
LAN inalámbrica (antena interna)	Acceso a redes inalámbricas IEEE 802,11n (2,4 GHz band) integrado, compatible con redes Wi-Fi 802,11b/g.
Alimentación bus (USB)	DC 5 V $\overline{\text{---}}$ 500 mA

Altavoces			
Altavoz delantero (Izquierdo/Derecho)			
Tipo	3 altavoces de 2 vías	Potencia máx. de entrada	360 W
Impedancia de régimen	4 Ω	Dimensiones netas (An x Al x F)	256 x 1250 x 256 mm (10,1 x 49,2 x 10,1 inches)
Alimentación eléctrica	180 W	Peso neto	3,5 kg (7,7 lbs)
Altavoz trasero (Izquierdo/Derecho)			
Tipo	3 altavoces de 2 vías	Potencia máx. de entrada	360 W
Impedancia de régimen	4 Ω	Dimensiones netas (An x Al x F)	256 x 1250 x 256 mm (10,1 x 49,2 x 10,1 inches)
Alimentación eléctrica	180 W	Peso neto	3,5 kg (7,7 lbs)
Altavoz central			
Tipo	1 altavoz de 1 vía	Potencia máx. de entrada	360 W
Impedancia de régimen	4 Ω	Dimensiones netas (An x Al x F)	410 x 80 x 53 mm (16,1 x 3,1 x 2,1 inches)
Alimentación eléctrica	180 W	Peso neto	0,8 kg (1,8 lbs)
Subwoofer			
Tipo	1 altavoz de 1 vía	Potencia máx. de entrada	400 W
Impedancia de régimen	3 Ω	Dimensiones netas (An x Al x F)	215 x 397 x 373 mm (8,5 x 15,6 x 14,7 inches)
Alimentación eléctrica	200 W	Peso neto	9 kg (19,8 lbs)

Receptor inalámbrico			
Requisitos de alimentación	Consulte la etiqueta principal de la parte inferior del receptor.		
Consumo de energía	Consulte la etiqueta principal de la parte inferior del receptor.		
Dimensiones externas (AnxAlxF)	64 x 213,6 x 180 mm (2,5 x 8,4 x 7,1 inches)		
Peso neto	1 kg (2,2 lbs)	Salida de recepción	5,8 GHz

- El diseño y las especificaciones están sujetas a cambio sin previo aviso.

Mantenimiento

Manejo de la unidad

Durante el transporte de la unidad

Conserve la caja y los materiales de embalaje originales. Si necesita enviar de nuevo la unidad, para una máxima protección de la misma, empaquetela como venía de fábrica.

Conservación de las superficies externas limpias

- No utilice líquidos volátiles, como insecticidas, cerca de la unidad.
- No frote el paño demasiado fuerte para no dañar la superficie.
- No deje productos de caucho ni de plástico en contacto con la unidad durante un periodo de tiempo largo.

Limpieza de la unidad

Para limpiar el reproductor, utilice un paño suave y seco. Si las superficies están extremadamente sucias, utilice un paño suave ligeramente humedecido con una solución de detergente suave. No utilice disolventes fuertes, como alcohol, bencina o disolvente, podría dañar la superficie de la unidad.

Mantenimiento de la unidad

Esta unidad es un dispositivo de alta tecnología y precisión. Si la lente óptica y los componentes de la unidad de disco están sucios o gastados, la calidad de la imagen podría verse disminuida. Para más información, contacte con el centro de servicio autorizado más próximo.

Notas sobre los discos

Manejo de los discos

No toque la cara grabada del disco. Sostenga el disco por los extremos para no dejar huellas en la superficie. Nunca pegue papel o cinta adhesiva en el disco.

Almacenamiento de los discos

Tras la reproducción, guarde el disco en su caja. No exponga el disco a la luz solar directa o a fuentes de calor, ni lo deje dentro de un coche aparcado y expuesto a la luz solar directa.

Limpieza de los discos

La existencia de huellas y polvo en el disco puede disminuir la calidad de la imagen y distorsionar el sonido. Antes de utilizarlo, limpie el disco con un paño limpio. Pase el paño desde el centro del disco hacia fuera.

No utilice disolventes fuertes como alcohol, bencina, disolvente, productos de limpieza o pulverizadores antiestáticos pensados para los antiguos discos de vinilo.

Información importante relacionada con los servicios de red

Toda la información, datos, documentos, comunicaciones, descargas, archivos, texto, imágenes, fotografías, gráficos, videos, webcasts, publicaciones, herramientas, recursos, software, código, programas, applets, widgets, aplicaciones, productos y demás contenido ("el Contenido") y todos los servicios y ofertas ("los Servicios") proporcionados por o a través de una tercera parte (consideradas cada una un "proveedor de servicios" serán únicamente responsabilidad del Proveedor de servicios del que originaron.

La disponibilidad y el acceso al contenido y a los servicios proporcionados por el proveedor de servicios a través del dispositivo LGE están sujetas a cambio en cualquier momento sin previo aviso, incluida, pero no limitada a la suspensión, retiro o cese de cualquier parte del contenido o de los servicios.

Si tiene alguna queja o problema relacionada con el contenido o los servicios, deberá acudir al sitio Web del proveedor de servicios para recibir la información más actualizada. LGE no se hace responsable del servicio al cliente relacionado con los contenidos y servicios. Cualquier pregunta o solicitud relacionada con el contenido o los servicios debería formularse directamente a los respectivos proveedores del contenido y los servicios.

Por favor, tenga en cuenta que LGE no se hace responsable de ninguno de los contenidos o servicios proporcionados por el proveedor de servicios ni de ningún cambio, retiro o cese de tal contenido o servicio y no garantiza la disponibilidad o el acceso a tal contenido o servicio.

