



PŘENOSNÝ CD KAZETOVÝ MAGNETOFON

# PRIJENOSNI CD KAZETOFON REKORDER

Molimo, prije korištenja uređaja pažljivo pročitajte priručnik i sačuvajte ga kao referencu za slučaj potrebe.

MODEL  
LPC14 (LPC14)

HRVATSKI

## Mjere predostrožnosti



**MJERE OPREZA**  
OPASNOST STRUJNOG  
UDARA NE OTVARAJ

**OPREZ:** ZA SMANJENJE OPASNOSTI OD STRUJNOG UDARA NE SKIDAJTE POKLOPAC (PREDNJI ILI STRAŽNJI). U UNUTRAŠNOSTI UREĐAJ NEMA DIJELOVA KOJE MOŽE POPRAVLJATI SAM KORISNIK. POPRAVKE OSTAVITE KVALIFICIRANOM OSOBLJU.



Simbol munje unutar istostraničnog trokuta namijenjen je kako bi upozorio korisnika na prisutnost neizoliranog opasnog napona unutar uređaja, a koji može biti dovoljne magnitude da za ljude stvori rizik od električnog šoka.

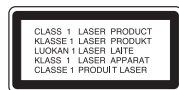


Simbol uskličnika unutar istostraničnog trokuta namijenjen je kako bi upozorio korisnika na prisutnost važnih uputa za operacije i održavanje (servisiranje) u knjižicama koje dolaze uz uređaj.

**UPOZORENJE:** KAKO BISTE SPRIJEČILI POŽAR ILI STRUJNI UDAR NE IZLAŽITE OVAJ PROIZVOD KIŠI NITI VLAZI.

**UPOZORENJE:** Ne uključujte ovaj uređaj u ograničeno zatvorenim prostorima, kao što su na primjer police za knjige i slično.

**OPREZ:** Ne smijete začepljavati otvore za ventilaciju. Instaliranje izvedite u skladu s preporukama proizvođača. Priključci i otvori u ormaru namijenjeni su za ventiliranje i da osiguraju pouzdan rad uređaja i da zaštiti uređaj od pre grijavanja. Otvori se ne smiju blokirati stavljanjem uređaja na krevet, ležaj, tepih ili neku drugu sličnu površinu. Ovaj se proizvod ne treba stavljati u ugrađene instalacije kao što su police za knjigu ili ormar osim kad je osigurana kvalitetna ventilacija ili to savjetuje proizvođač.



**OPREZ:** U ovom uređaju primijenjen je laserski sustav. Kako biste osigurali ispravnu uporabu ovog uređaja, molimo vas da pažljivo pročitate ovaj priručnik za korisnike i sačuvate ga za buduće potrebe. Bude li uređaju potrebna intervencija za održavanje, kontaktirajte ovlaštenu servisnu centar. Upotreba kontrolnih tipki, podešavanja, ili pokretanje postupaka osim onih ovdje navedenih može dovesti do opasne izloženosti radijaciji. Kako biste spriječili izravnu izloženost laserskim zrakama, ne otvarajte poklopac. Kad se poklopac otvori, radijacijske zrake postaju vidljive. NE GLEDAJTE U ZRAKE.

**OPREZ:** Uređaj ne smije biti izložen vodi (kapanje ili pljuštanje) niti bi predmeti ispunjeni tekućinom, kao na primjer, vaze, smjele biti blizu uređaja ili postavljene na uređaj.

### PAŽNJA u vezi s napojnim kabelom

**Za većinu se kućanskih aparata preporuča da budu uključeni u posebni strujni krug;**

To znači da bi strujni krug jedne utičnice trebao napajati samo jedan kućanski aparat, te se u njega ne bi trebali uključiti dodatni strujni krugovi i dodatne utičnice. Kako biste imali potpune informacije, provjerite na stranici specifikacija ovog priručnika za korisnike.

Ne preopterećujte zidne strujne utičnice. Preopterećene zidne strujne utičnice, labavo pričvršćene ili oštećene zidne strujne utičnice, oštećeni produžni kabeli, nategnuti napojni kabeli ili oštećena ili napuknuta izolacija žica mogu biti opasni. Bilo koja od navedenih situacija može dovesti do strujnog udara ili izbijanja požara. Povremeno provjeravajte kabel Vašeg kućanskog aparata, i ukoliko se na njemu vidi ikakvo oštećenje ili tragovi propadanja, isključite kabel iz utičnice, kućanski aparat više nemojte koristiti, te kabel zamijenite novim istog proizvođača kod vašeg servisera. Zaštitite napojni kabel kućanskog aparata od fizičke ili mehaničke zlorporabe, kao na primjer od frkanja, natezanja, udaranja, zatvaranja vratima ili nagazivanja. Posebno pazite na utikač, zidne utičnice i na mjesto gdje napojni kabel izlazi iz kućanskog aparata. Kako biste odspojili napajanje iz utičnice, povucite prema van utikač napojnog kabela. Kada postavljate uređaj pazite da je utikač lako dostupan.

Označavanje uređaja se nalazi na donjoj strani uređaja.

Uređaj je opremljen prijenosnom baterijom ili akumulatorom.

**Siguran način vadenja baterije iz uređaja:** Izvadite staru bateriju, slijedite korake obrnutim redoslijedom u odnosu na stavljanje. Staru bateriju odložite u odgovarajući spremnik u određenim odlagalištima, kako bi spriječili zagađenje okoliša i moguće opasnosti za zdravlje ljudi i životinja. Baterije ne odlažite zajedno s drugim otpadom. Za baterije i akumulator se preporučuje uporaba lokalnih sustava, bez plaćanja nadoknade. Baterija se ne smije izlagati prevelikoj temperaturi sunca, vatre i drugih izvora topline.



### Uklanjanje starog aparata

1. Ako se na proizvodu nalazi simbol prekrizene kante za smeće, to znači da je proizvod pokriven europskom direktivom 2002/96/EC.
2. Električni i elektronski proizvodi ne smiju se odlagati zajedno s komunalnim otpadom, već u posebna odlagališta koja je odredila vlada ili lokalne vlasti.
3. Pravilno odlaganje starog proizvoda spriječit će potencijalne negativne posljedice po okoliš i zdravlje ljudi.
4. Podrobnije informacije o odlaganju starog proizvoda potražite u gradskom uredu, službi za odlaganje otpada ili u trgovini u kojoj ste kupili proizvod.

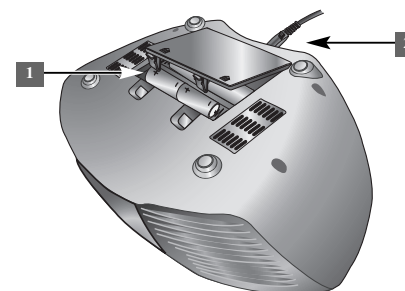


**LG Electronics izjavljuje da ovaj/ovi uređaj(i) udovoljava(ju) osnovnim zahtjevima i drugim mjerodavnim odredbama Direktiva 2004/108/EC, 2006/95/EC i 2009/125/EC.**

### Europski predstavnik :

LG Electronics Service Europe B.V.  
Veluwezoom 15, 1327 AE Almere, The Netherlands  
(Tel : +31-(0)36-547-8888)

## Električno napajanje



### 1 Umetanje baterija

1. Pritisnite i otvorite poklopac za baterije.
2. Umetnite šest "C" (R14) baterija (nisu isporučene) u prostor za baterije pazeći da su polovi  $\oplus$  i  $\ominus$  pravilno okrenuti.
3. Stavite poklopac za baterije.

### 2 Priključivanje električnog kabla

1. Jedan kraj električnog kabla (isporučen) ukopčajte u priključak AC IN na stražnjoj strani uređaja.
2. Drugi kraj kabla ukopčajte u utičnicu.

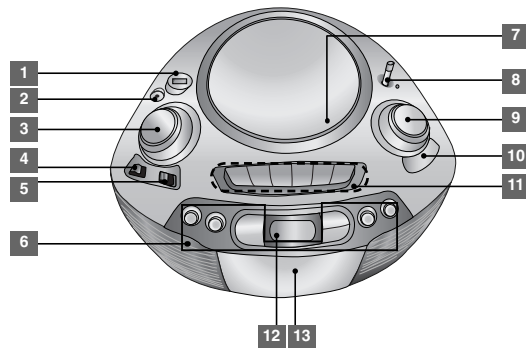
#### Napomena:

- Ako uređaj ne namjeravate koristiti duže vrijeme, iskopčajte električni kabel iz utičnice.
- Za sprečavanje oštećenja uslijed curenja baterija, izvadite baterije ako uređaj ne namjeravate koristiti duže vrijeme.
- Kada se baterije istroše, zamijenite stare baterije novim baterijama.
- Baterije se ne troše kada je električni kabel ukopčan u utičnicu.
- Baterije (instalirana baterija ili baterije) se ne smiju izlagati prevelikim temperaturama koje stvara sunce, vatra ili slično.

### Sadržaj

	strana
Električno napajanje	3
Glavna jedinica	4
Slušanje radija	4
Slušanje CD-a	5
Upotreba USB uređaja	6
Slušanje glazbe s vašeg prijenosnog playera	6
Slušanje kazeta	7
Snimanje na KAZETU	7
Otklanjanje teškoća	8
Specifikacija	8

## Glavna jedinica



- 1** USB priključak
- 2** PORT.IN priključak
- 3** VOLUME kontrola
- 4** FM AM BAND prekidač  
Odabire AM ili FM
- 5** FUNCTION prekidač  
[CD - USB, TUNER, PORT.IN,  
TAPE]
- 6** CD-USB FUNCTION tipke
  - + 10
  - ■ STOP
  - ►|| PLAY/PAUSE
  - ◀◀ BACKWARD  
SKIP/ SEARCH
  - ▶▶ FORWARD  
SKIP/ SEARCH
  - PROG.
  - REPEAT

- 7** ▲ PUSH OPEN  
Može se koristiti kod umetanja ili  
vadenje CD-a.
- 8** ANTENNA
- 9** TUNING BIRANJE
- 10** FREQUENCY indikator
- 11** TAPE FUNCTION tipka
  - ■ Pauza
  - ■/▲ Stop/izbaci
  - ◀◀▶▶ Traženje
  - ▲ Reprodukcija
  - ● Snimanje
- 12** Prozor displeja
- 13** VRATA ZA KAZETU

## Slušanje radija

	NA UREĐAJU
1. Odaberite radio funkciju	FUNCTION prekidač
2. Odaberite FM ili AM (dodatna mogućnost)	(FM ili AM) BAND prekidač
3. Odaberite radio stanicu	TUNING BIRANJE

## Slušanje radija – što još možete

### Isključivanje radija

Postavite **FUNCTION** prekidač na TAPE ili CD - USB (OFF), PORT. IN za isključivanje uređaja.

## Slušanje CD-a

Na ovom uređaju se mogu reproducirati Audio CD-i i MP3/ WMA CD-i.

	NA UREDAJU
<b>1. Odaberite CD funkciju</b>	<b>FUNCTION</b> prekidač
<b>2. Otvorite CD vrata</b>	<b>▲ PUSH OPEN</b>
<b>3. Umetnite CD:</b> Najepnica gore.	-
<b>4. Zatvorite CD vrata</b>	-
<b>5. Pokrenite CD reprodukciju</b>	<b>▶   </b>
<b>6. Zaustavite CD reprodukciju</b>	<b>■</b>

## Slušanje CD-a – što još možete

### Pauziranje i restart CD-a

- 1 Pritisnite **▶ ||** na uređaju tijekom reprodukcije.
- 2 Pritisnite ponovo tipku za nastavak reprodukcije.

### Traženje odsječka unutar snimke

Držite **◀◀/▶▶** tijekom reprodukcije i otpustite na mjestu na kojem želite slušati snimku. (Ova funkcija je moguća samo za Audio CD-a.)

### Prelazak na sljedeću snimku (datoteke)

- Pritisnite **▶▶** za prelazak na sljedeću snimku (datoteku).
- Kad jednom pritisnete **◀◀** za vrijeme reprodukcije snimke (datoteke), player se vraća na početak snimke (datoteke). Kada se tipka ponovo pritisne, snimka će se preskočiti svaki put kada se pritisne tipka.
- Kada pritisnete **+10**, preskočit će se 10 snimki (datoteke), a reproducirat će se sljedeća 10-ta snimka.

### Slušanje snimki (datoteka) ponavljanjem ili nasumično

- 1 Pritisnite više puta **REPEAT**.  
Snimke će se reproducirati ponavljano ili nasumično.
- 2 Za povratak na normalnu reprodukciju, za odabir pritisnite više puta **REPEAT**.

### Napomena:

Ovisno o uvjetima opreme za snimanje ili samom CD-R/RW disku, neki MULTI SESSION, miješani diskovi se neće moći reproducirati ona ovom uređaju.

## Kreirajte svoj popis za reprodukciju

Redom možete slušati najviše 40 snimki na CD-u.

- 1 Umetnite CD i pričekajte da se učita.
- 2 Pritisnite **PROG.** u stop stanju.
- 3 Pritisnite **◀◀/▶▶** za odabir snimke.
- 4 Ponovo pritisnite **PROG.** kako bi spremili odabrano, a zatim odaberite sljedeću snimku.  
Ponovite korak 3 - 4.
- 5 Pritisnite **▶||** za reprodukciju glazbenih datoteka na popisu programa.
- 6 Za brisanje odabira, dvaput pritisnite **■**.

## O MP3/ WMA

**Kompatibilnost MP3/ WMA diska s ovim uređajem ograničena je prema sljedećem:**

- Frekvencija uzorka 32 do 48 kHz (MP3), 32 do 48 kHz (WMA)
- Bit brzina 32 do 320 kbps (MP3), 40 do 320 kbps (WMA)
- CD-R fizički format trebao bi biti "ISO 9660/ JOLIET"
- Ako snimate MP3/WMA datoteku pomoću softvera koji ne može načiniti sistem datoteke, na primjer "Direct CD", itd, MP3 datoteku bit će nemoguće reproducirati. Preporučujemo da koristite program "Easy-CD Creator", koji stvara sistem datoteka ISO 9660.
- Ne upotrebljavajte posebne znakove kao što su " / : \* ? " < > " i slično.
- Na CD-u ili USB-u podržava se 99 mapa i 999 snimki.

### Upotreba USB uređaja

Reproducirati možete medijske datoteke koje su spremljene na USB uređaju ako USB uređaj priključite na USB priključak na uređaj. Ako želite raditi s drugim funkcijama, pogledajte odjeljak "Slušanje CD-a".

	NA UREDAJU
<b>1. Priključite USB uređaj na USB priključak na ovom uređaju.</b>	-
<b>2. Odaberite CD -USB funkcije.</b>	FUNCTION prekidač
<b>3. Odaberite datoteku koju želite reproducirati.</b>	◀◀ / ▶▶
<b>4. Pokrenite reprodukciju.</b>	▶▶
<b>5. Zaustavite reprodukciju medija</b>	■
<b>6. Prije vadenja prijenosnog USB uređaja, rad uređaja promijenite u neku drugu funkciju.</b>	FUNCTION prekidač

#### Kompatibilni USB uređaji

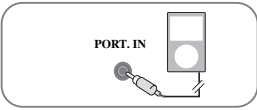
- MP3 player : Flash vrsta MP3 playera
- USB Flash pogon : Uređaji koji podržavaju USB 2.0 ili USB 1.1
- Ovisno o uređaju USB funkcija možda neće biti moguća.
- Ne podržavaju se uređaji koji zahtijevaju instaliranje dodatnog programa kada se priključe na računalo.

#### Obratite pažnju na sljedeće

- Ne vadite USB uređaj tijekom njegovog rada.
- Za USB uređaje velikog kapaciteta, bit će potrebno više od nekoliko minuta za njihovo pretraživanje.
- Napravite sigurnosnu kopiju podataka kako ne bi izgubili podatke.
- Ako koristite produžni kabel za USB ili USB hub, USB uređaj se možda neće moći prepoznati.
- Ne podržava se upotreba NTFS sustava datoteka. (Podržava se samo FAT (16/ 32) sustav datoteka.)
- Uređaj se ne podržava ako je ukupan broj datoteka 1 000 ili više.
- Ne podržavaju se vanjski HDD, zaključani uređaji ili vrsta tvrdih USB uređaja.
- USB priključak na uređaju se ne može koristiti za priključivanje na PC računalo. Uređaj se ne može koristiti za spremanje podataka.

### Slušanje glazbe s vašeg prijenosnog playera

Uređaj se može koristiti za reprodukciju glazbe s brojnih vrsta prijenosnih playera.

	NA UREDAJU
<b>1. Priključite prijenosni player na PORT. IN priključak na uređaju.</b>	-
	
<b>2. Uključite uređaj.</b>	FUNCTION prekidač
<b>3. Odaberite PORTABLE funkciju.</b>	FUNCTION prekidač
<b>4. Uključite prijenosni player i na njemu pokrenite reprodukciju.</b>	-

**Slušanje kazeta**

	NA UREDAJU
<b>1. Odaberite TAPE funkciju</b>	FUNCTION prekidač
<b>2. Otvorite vrata za kazetu</b>	■/▲
<b>3. Umetnite kazetu</b>	-
<b>4. Zatvorite vrata za kazetu</b>	-
<b>5. Pokrenite reprodukciju kazete</b>	◀
<b>6. Zaustavite reprodukciju kazete</b> Kazetofon se automatski zaustavlja kada kazeta dođe do kraja.	■/▲

**Slušanje kazeta - Što još možete učiniti****Reprodukcija brzo naprijed ili nazad**

Pritisnite ◀◀ / ▶▶ na uređaju tijekom reprodukcije ili stopa, pritisnite ◀ (ili ■ / ▲) na željenom mjestu.

**Pauziranje ili ponovo pokretanje kazete**

Pritisnite || na playeru tijekom reprodukcije.  
Pritisnite ponovo tipku za nastavak reprodukcije.

**Snimanje na KAZETU**

Na kazetu (TAPE) možete snimati razne izvore zvuka.

	NA UREDAJU
<b>1. Otvorite vrata za kazetu</b>	■/▲
<b>2. Umetnite praznu kazetu</b>	-
<b>3. Zatvorite vrata za kazetu</b>	-
<b>4. Odaberite modus u kojem želite snimati</b>	FUNCTION prekidač
<b>5. Pokrenite snimanje</b>	◀ ●
<b>6. Zaustavite snimanje</b>	■/▲

**Sinkronizirano snimanje s CD-a na kazetu**

	NA UREDAJU
<b>1. Otvorite vrata za kazetu</b>	■/▲
<b>2. Sinkronizirano snimanje s CD-a na kazetu</b>	-
<b>3. Odaberite CD funkciju (samo Audio CD)</b>	FUNCTION prekidač
<b>4. Pokrenite snimanje:</b> Sinkronizirano snimanje se automatski pokreće nakon 7 sekundi.	◀ ●
<b>5. Za zaustavljanje snimanja, pritisnite</b>	■/▲

**Napomena:**

Kod snimanja, pritisnite || za pauzu.

## Otklanjanje teškoća

Simptomi	Razlog	Korekcija
<b>POWER</b>		
Nema struje.	Nije ukopčan električni kabel.	Ukopčajte električni kabel.
	Baterija je ispražnjena.	Zamijenite stare baterije novim.
<b>TUNER</b>		
Nema zvuka.	Prekidač za funkciju nije postavljen na Radio modus.	Postavite prekidač na Radio modus.
Čuju se smetnje.	U blizini playera se nalaze elektronički uređaji.	Postavite player dalje od elektroničkih uređaja.
<b>CD</b>		
Uređaj ne počinje s reprodukcijom.	Umetnut je disk koji se ne može reproducirati.	Umetnite disk koji se može reproducirati.
	Disk je postavljen naopačke.	Postavite disk tako da strana za reprodukciju gleda dolje.
	Disk nije postavljen unutar vodilice.	Postavite disk pravilno na pladanj unutar vodilice.
	Disk je uprljan.	Očistite disk.
<b>TAPE</b>		
Snimanje nije moguće.	Skinute su naljepnice za zaštitu snimanja.	Prekrijte trakom rupe na stražnjem rubu kazete.

## Specifikacija

<b>Općenito</b>	
Napajanje	Pogledajte glavnu naljepnicu.
Potrošnja električne energije	Pogledajte glavnu naljepnicu.
Neto težina	2,1 kg
Vanjske dimenzije (ŠxVxD)	(333 x 178 x 259) mm
Radna temperatura	5 °C do 35 °C
Radna vlaga	5 % do 85 %
<b>Tuner</b>	
FM Opseg prijema	88 do 108 MHz ili 65 do 108 MHz
AM Opseg prijema	520 do 1 610 kHz ili 520 do 1 710 kHz
<b>CD</b>	
Raspon frekvencije	100 Hz do 18 kHz
Omjer signala i šuma	55 dB
Dinamički raspon	55 dB
<b>Pojačalo</b>	
Izlazna snaga	0,5 W x 2 ch
T.H.D	10 %
Raspon frekvencije	120 Hz do 18 KHz
Omjer signala i šuma	50 dB
<b>Zvučnici</b>	
Tip	2 puta 2 zvuč
Otpor	8 Ω
Ulazna snaga	0,5 W
Najveća ulazna snaga	1,0 W
<b>USB</b>	
Verzija	1,1
Napajanje za bus	DC 5 V = 500 mA

Dizajn i specifikacije su predmet podložan promjenama bez upozorenja.



