



MANUAL DE UTILIZARE

CASETOFON PORTABIL CU CD

Vă rugăm să citiți cu atenție acest manual înainte de a utiliza aparatul și să-l păstrați pentru a-l putea consulta ulterior.

MODEL
LPC14 (LPC14)

ROMÂNĂ

Precauții pentru siguranță



PRECAUȚII: PENTRU A REDUCE RISCUL DE ȘOC ELECTRIC, NU SCOATEȚI CAPACUL (SAU PARTEA DIN SPATE). ÎN INTERIOR NU EXISTĂ PIESE CARE POT FI MANIPULATE DE UTILIZATOR. PENTRU LUCRĂRI DE SERVICE ADRESAȚI-VĂ PERSONALULUI CALIFICAT.



Acest fulger cu simbolul săgeții încadrat într-un triunghi echilateral este destinat să alerteze utilizatorul cu privire la prezența unei tensiuni periculoase neizolate în incinta produsului, care ar putea avea o valoare suficientă pentru a constitui un risc de șoc electric.

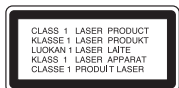


Semnul de exclamare încadrat într-un triunghi echilateral este destinat să alerteze utilizatorul cu privire la prezența unor instrucțiuni importante de operare și întrețiri nere (service) în documentația care însoțește produsul.

ATENȚIE: PENTRU A REDUCE RISCUL DE INCENDIU SAU ȘOC ELECTRIC, NU EXPUNEȚI ACEST PRODUS INTEMPERIILOR SAU UMEZELII.

ATENȚIE: Nu instalați acest echipament într-un spațiu restrâns, cum ar fi o bibliotecă sau un element similar.

PRECAUȚII: Nu obstrucționați orificiile de ventilare. A se instala în conformitate cu instrucțiunile producătorului. Fantele și orificiile din carcasă au rolul de a asigura ventilarea și o funcționare optimă a produsului, precum și de a proteja produsul de supraîncălzire. Orificiile nu trebuie obstrucționate prin așezarea produsului pe un pat, o canapea, o carpetă sau pe o altă suprafață similară. Acest produs nu trebuie amplasat într-un obiect de mobilier, cum ar fi o bibliotecă sau un raft, decât dacă există o ventilație corespunzătoare sau dacă se respectă instrucțiunile producătorului.



PRECAUȚII: Acest produs folosește un sistem laser.

Pentru a asigura o utilizare corectă a acestui produs, citiți cu atenție acest manual de utilizare și păstrați-l pentru consultări ulterioare. Dacă aparatul necesită lucrări de întreținere, contactați un service autorizat. Folosirea comenzilor, reglajelor sau îndeplinirea altor proceduri decât cele specificate aici pot provoca expuneri periculoase la radiații. Pentru a preveni expunerea directă la razele laser, nu încercați să deschideți incinta. La deschidere sunt radiații laser vizibile. NU PRIVIȚI DIRECT ÎNSPRE RAZE.

PRECAUȚII: Aparatul nu trebuie să vină în contact cu apa (picături sau vărsată), iar pe el nu trebuie așezate obiecte pline cu lichide, cum ar fi vase de flori.

PRECAUȚII cu privire la cablul de alimentare
Pentru majoritatea aparatelor, se recomandă să fie amplasate pe un circuit dedicat;

Aceasta înseamnă ca un circuit electric să alimenteze doar acest aparat, fără alte prize sau circuite secundare. Consultați pagina de specificații din acest manual de utilizare pentru mai multă siguranță. Nu supraîncărcați prizele. Prizele cu suprasarcină, prizele și cablurile slăbite sau deteriorate, cablurile de alimentare roase sau deteriorate, ori cu izolația ruptă, sunt periculoase. Oricare dintre aceste situații poate provoca șoc electric sau incendiu. Examinați periodic cablul aparatului, iar dacă pare a fi deteriorat scoateți-l din priză, nu mai utilizați aparatul și înlocuiți cablul cu unul identic, printr-un service autorizat. Protejați cablul de alimentare împotriva abuzurilor de ordin fizic sau mecanic, cum ar fi răsucirea, formarea de noduri, prinderea la o ușă sau călcarea sa. Acordați o atenție specială ștecărelor, prizelor și punctului în care cablul iese din aparat. Pentru a întrerupe alimentarea cu curent, scoateți ștecărul din priză. Când instalați produsul, asigurați-vă că ștecărul este ușor accesibil.

Marcajul de pe aparat se află în partea de jos.

Acest aparat este echipat cu o baterie sau cu un acumulator portabil.

Modalitatea sigură de scoatere a bateriei sau a ansamblului bateriilor din aparat: Scoateți bateria veche sau ansamblul bateriilor, urmați pașii în ordine inversă a montării. Pentru a preveni contaminarea mediului și posibilele pericole pentru sănătatea oamenilor și a animalelor, puneți bateria veche în recipientul corespunzător de la punctele de colectare desemnate. Nu aruncați bateriile sau acumulatorul împreună cu deșeurile menajere. Se recomandă să utilizați sistemele locale, de rambursare gratuită pentru baterii și acumulatori. Bateriile nu se vor expune la căldură excesivă, cum ar fi la soare, la foc sau similar.



Evacuarea aparatului vechi

1. Dacă un produs poartă acest simbol cu o pubelă tăiată, aceasta înseamnă că produsul respectiv se supune Directivei europene 2002/96/EC.
2. Toate aparatele electrice și electronice vor fi evacuate separat de deșeurile menajere, prin serviciile speciale de colectare desemnate de autoritățile guvernamentale sau locale.
3. Evacuarea corectă a vechiului aparat va ajuta la preîntâmpinarea unor posibile consecințe negative pentru mediu și pentru sănătatea omului.
4. Pentru mai multe informații detaliate cu privire la evacuarea vechiului aparat, contactați biroul municipal, serviciile de evacuare a deșeurilor sau magazinul de unde ați cumpărat produsul.

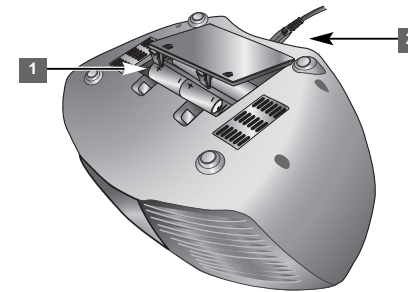


Prin prezența, LG Electronics declară că acest produs/aceste produse respectă principalele cerințe și alte prevederi relevante ale Directivei 2004/108/EC, 2006/95/EC și 2009/125/EC.

Reprezentant european:

LG Electronics Service Europe B.V.
Veluwezoom 15, 1327 AE Almere, The Netherlands
(Tel : +31-(0)36-547-8888)

Sursă de alimentare



Cuprins

	paginile
Sursă de alimentare	3
Unitatea principală	4
Pentru a asculta radioul	4
Pentru a asculta CD-uri	5
Folosirea unui dispozitiv USB	6
Pentru a asculta muzică de la playerul portabil	6
Pentru a asculta casete	7
Înregistrare pe CASETĂ	7
Depanare	8
Specificații	8

1 Instalarea bateriilor

1. Apăsăți și deschideți capacul bateriilor.
2. Puneți șase baterii "C" (R14) (nelivrate) în compartimentul respectiv, asigurându-vă că semnele ⊕ și ⊖ sunt poziționate corect.
3. Puneți capacul bateriilor la loc.

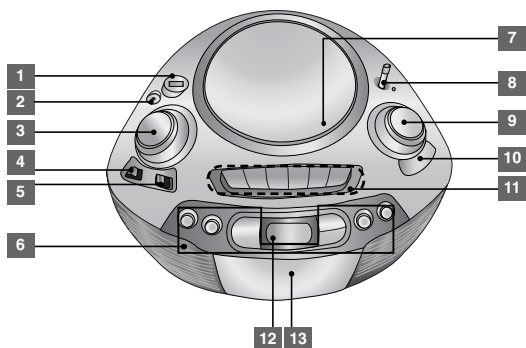
2 Conectarea cablului de alimentare la curent alternativ

1. Conectați un capăt al cablului de alimentare (inclus) la mufa AC IN aflată în partea din spate a aparatului.
2. Introduceți celălalt capăt în priză.

Notă:

- Scoateți cablul de alimentare din priză dacă nu utilizați aparatul o perioadă mai lungă de timp.
- Pentru a evita deteriorările cauzate de scurgeri din baterii, scoateți bateriile dacă intenționați să nu folosiți aparatul o perioadă mai lungă.
- Când bateriile sunt consumate, înlocuiți-le pe toate cu unele noi.
- Când aparatul este conectat la priză, bateriile nu se consumă.
- Bateriile (ansamblul bateriilor sau bateriile instalate) nu trebuie expuse la căldură excesivă, cum ar fi la soare, la foc sau similar.

Unitatea principală



1 Conector **USB**

2 Conector **PORT.IN**

3 **CONTROL VOLUME**

4 Comutator **FM AM BAND**
Puteți alege AM sau FM

5 Comutator **FUNCȚIE**
[CD - USB, TUNER,
PORT.IN, CASETĂ]

6 Butoane CD-USB FUNCTION
(funcție CD-USB)

- + 10
- ■ STOP
- ►|| PLAY/PAUSE
- ◀◀ BACKWARD SKIP/ SEARCH
- ▶▶ FORWARD SKIP/ SEARCH
- **PROG.**
- **REPEAT**

7 ▲ **PUSH OPEN**

Îl puteți utiliza când introduceți sau scoateți CD-uri.

8 ANTENĂ

9 Disc de **ACORD**

10 Indicator **FRECVENȚĂ**

11 Butoane **TAPE FUNCTION**

- || Pauză
- ■/▲ Stop / Evacuare
- ◀◀/▶▶ Căutare
- ◀ Redare
- ● Înregistrare

12 **FEREASTRĂ AFIȘAJ**

13 **UȘIȚĂ CASETĂ**

Pentru a asculta radioul

	PE APARAT
1. Selectați funcția radio	Comutator FUNCTION
2. Selectați FM sau AM (opțional)	Comutator (FM sau AM) BAND
3. Selectați postul radio	Disc de ACORD

Pentru a asculta radioul - mai multe lucruri pe care le puteți face

Pentru a opri radioul

Setați Comutator **FUNCTION** pe CASETĂ sau CD (OFF), PORT. IN pentru a opri aparatul.

Pentru a asculta CD-uri

Pe acest aparat pot fi redade audio CD-uri și CD-uri cu fișiere MP3/ WMA.

	PE APARAT
1. Selectați funcția CD	FUNCTION Comutator
2. Deschideți ușița CD-ului	▲ PUSH OPEN
3. Introduceți CD-ul: Cu eticheta în sus.	-
4. Închideți ușița CD-ului	-
5. Începeți redarea CD-ului	▶
6. Opriți redarea unui CD	■

Pentru a asculta CD-uri - mai multe lucruri pe care le puteți face

Oprire temporară sau reluarea redării unui CD

- 1 Apăsați **▶ ||** de pe aparat în timpul redării.
- 2 Apăsați din nou acest buton pentru a relua redarea.

Căutarea unei secțiuni dintr-un track

Țineți apăsat **◀◀/▶▶** în timpul redării și eliberați-l la punctul de unde doriți să ascultați. (Această funcție este disponibilă numai la Audio CD-uri).

Salt la alt track (fișier)

- Apăsați **▶▶** pentru a trece la următorul track (fișier).
- Dacă **◀◀** este apăsat o dată la mijlocul unui track (fișier), playerul revine la începutul track-ului (fișierului) respectiv. Dacă este apăsat din nou, este sărit un track la fiecare apăsare a butonului.
- Dacă apăsați **+10**, sunt sărite următoarele 10 track-uri (fișiere) și este redat următorul al 10-lea track (fișier).

Pentru a asculta track-uri (fișiere) repetat sau în ordine aleatorie

- 1 Apăsați **REPEAT** repetat.
Track-urile vor fi redade repetat sau în ordine aleatorie.
- 2 Pentru a reveni la redarea normală, apăsați **REPEAT** repetat pentru selectare.

Notă:

În funcție de starea echipamentului de înregistrare sau a discului CD-R/RW, este posibil ca unele discuri MULTI SESSION, mixte să nu poată fi redade pe aparat.

Crearea propriului playlist

Puteți reda până la 40 track-uri de pe un CD, în ordine.

- 1 Introduceți un CD și așteptați să fie citit.
- 2 Apăsați **PROG.** în modul oprit.
- 3 Apăsați **◀◀/▶▶** pentru a selecta un track.
- 4 Apăsați din nou **PROG.** pentru a salva și selecta track-ul următor.
Repeți pașii 3-4.
- 5 Apăsați **▶||** pentru a reda fișierele cu muzică programate.
- 6 Pentru a șterge selecția, apăsați **■** de două ori.

Despre MP3/ WMA

Compatibilitatea discului MP3/ WMA cu acest aparat este limitată astfel:

- Frecvența de discriminare : 32 la 48 kHz (MP3), 32 la 48 kHz (WMA)
- Frecvența de eşantionare (bit rate) : 32 la 320 kbps (MP3),
40 la 320 kbps (WMA)
- Formatul fizic CD-R trebuie să fie "ISO 9660/ JOLIET"
- Dacă înregistrați fișiere MP3/WMA cu un software care nu poate crea un SISTEM DE FIȘIERE, de exemplu "Direct-CD" etc., fișierele MP3 nu pot fi redade. Vă recomandăm să folosiți "Easy-CD Creator", care creează un sistem de fișiere ISO 9660.
- Nu folosiți caractere speciale, cum ar fi "/ : * ? " < >" etc.
- CD sau USB suportă 99 foldere și 999 track-uri.

Folosirea unui dispozitiv USB

Puteți reda fișiere media salvate pe un dispozitiv USB conectând dispozitivul USB la portul USB al aparatului. Dacă doriți să folosiți altă funcție, consultați secțiunea "Pentru a asculta CD-uri".

	PE APARAT
1. Conectați dispozitivul USB la portul USB al aparatului.	-
2. Selectați funcția CD-USB.	FUNCTION Comutator
3. Selectați fișierul pe care doriți să-l redați.	◀◀ / ▶▶
4. Începeți redarea suportului media respectiv.	▶▶▶
5. Opriți redarea unui suport media	■
6. Înainte de a deconecta dispozitivul USB portabil, schimbați pe orice altă funcție.	FUNCTION Comutator

Dispozitive USB compatibile

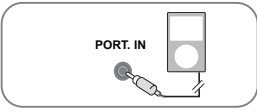
- MP3 Player: MP3 player de tip Flash
- USB Flash Drive: Dispozitive care suportă USB 2.0 sau USB 1.1
- Funcția USB este posibil să nu fie disponibilă în funcție de aparate.
- Dispozitivele care necesită o instalare suplimentară de program când le conectați la un computer nu sunt suportate.

Verificați următoarele

- Nu scoateți dispozitivul USB când este în funcțiune.
- Pentru USB cu capacitate mare, căutarea poate dura mai mult de câteva minute.
- Pentru a preveni pierderea datelor, faceți copii de rezervă ale tuturor datelor.
- Dacă folosiți un cablu prelungitor USB sau un hub USB, dispozitivul USB nu este recunoscut.
- Utilizarea sistemului de fișiere NTFS nu este suportată. (Este suportat numai sistemul de fișiere FAT (16/32)).
- Acest aparat nu este suportat dacă numărul total de fișiere este 1 000 sau mai mult.
- Discurile HDD externe, dispozitivele cu blocare sau dispozitivele USB de tip hard nu sunt suportate.
- Portul USB al aparatului nu poate fi conectat la PC. Aparatul nu poate fi folosit ca dispozitiv de stocare.

Pentru a asculta muzică de la playerul portabil

Aparatul poate fi utilizat pentru a reda muzică de pe multe tipuri de playere portabile.

	PE APARAT
1. Conectați playerul portabil la conectorul PORT. IN al aparatului.	-
	-
2. Porniți aparatul.	FUNCTION Comutator
3. Selectați funcția PORTABLE.	FUNCTION Comutator
4. Porniți playerul portabil și începeți redarea.	-

Pentru a asculta casete

	PE APARAT
1. Selectați funcția TAPE	FUNCTION Comutator
2. Deschideți ușița casetei	■/▲
3. Introduceți caseta	-
4. Închideți ușița casetei	-
5. Începeți redarea casetei	◀
6. Opriți redarea casetei Casetofonul se va opri automat la sfârșitul casetei.	■/▲

Pentru a asculta casete - mai multe lucruri pe care le puteți face**Derulare rapidă înapoi sau înainte**

Apăsați ◀◀ / ▶▶ de pe aparat în timpul redării sau în modul oprit, apăsați ◀ (sau ■ / ▲) la punctul dorit.

Pentru a opri temporar sau a relua redarea unei casete

Apăsați || de pe player în timpul redării.
Apăsați din nou acest buton pentru a relua redarea.

Înregistrare pe CASETĂ

Puteți înregistra pe CASETĂ diferite surse de sunet.

	PE APARAT
1. Deschideți ușița casetei	■/▲
2. Introduceți o casetă neînregistrată.	-
3. Închideți ușița casetei	-
4. Selectați modul în care doriți să înregistrați.	FUNCTION Comutator
5. Începeți înregistrarea.	◀ ●
6. Opriți înregistrarea	■/▲

Înregistrare sincronizată de pe CD pe casetă

	PE APARAT
1. Deschideți ușița casetei	■/▲
2. Introduceți o casetă neînregistrată și închideți ușița.	-
3. Selectați funcția CD (numai audio CD)	FUNCTION Comutator
4. Începeți înregistrarea: Înregistrarea sincronizată pornește automat după circa 7 secunde.	◀ ●
5. Pentru a opri înregistrarea, apăsați	■/▲

Notă:

În timpul înregistrării, apăsați || pentru a întrerupe.

Depanare

Simptom	Cauză	Remediu
ALIMENTARE		
Nu există curent.	Cablul de alimentare nu este conectat.	Conectați cablul de alimentare.
	Bateriile s-au consumat.	Înlocuiți bateriile cu unele noi.
RADIO		
Nu există sunet.	Comutatorul de funcție nu este setat pe modul Radio.	Setați comutatorul pe modul Radio.
Se aud zgomote.	În apropierea playerului există aparate electronice.	Așezați playerul mai departe de aparatele respective.
CD		
Aparatul nu începe redarea.	Ați introdus un disc sau o casetă care nu poate fi redat(ă).	Introduceți un disc sau o casetă care poate fi redat(ă).
	Discul este așezat invers.	Așezați discul cu partea înregistrată în jos.
	Discul nu este așezat pe ghidaj.	Așezați discul corect pe platan, între ghidaje.
	Discul este murdar.	Curățați discul.
CASETĂ		
Nu poate efectua înregistrarea	Plăcuțele de protecție pentru înregistrare sunt scoase.	Acoperiți spațiile goale aflate pe partea din spate a casetei cu bandă.

Specificații

General

Alimentare cu curent	Consultați eticheta principală.
Consum curent	Consultați eticheta principală.
Greutate netă	2,1 kg
Dimensiuni exterioare (lxhxa)	(333 x 178 x 259) mm
Temperatura de operare	5 °C la 35 °C
Umiditatea de operare	5 % la 85 %

Tuner

FM Gama de frecvențe	88 la 108 MHz sau 65 la 108 MHz
AM Gama de frecvențe	520 la 1 610 kHz sau 520 la 1 710 kHz

CD

Frecvență de răspuns	100 Hz la 18 kHz
Raport semnal-zgomot	55 dB
Dinamică	55 dB

Amplificator

Putere ieșire	0,5 W x 2 ch
T.H.D	10 %
Frecvență de răspuns	120 Hz la 18 kHz
Raport semnal-zgomot	50 dB

Difuzoare

Tip	2 căi 2 difuzoare
Impedanță	8 Ω
Procentaj putere absorbită	0,5 W
Putere absorbită max.	1,0 W

USB

Versiune	1,1
Alimentare curent Bus	DC 5 V = 500 mA

Designul și specificațiile pot fi modificate fără o înștiințare prealabilă.

