



UPUTSTVO ZA RUKOVANJE

# PORTABL CD CASETOFON I RECORDER

Pre nego što pustite uređaj u rad, dobro pročitajte ovo uputstvo i sačuvajte ga za ubuduće.

MODEL  
LPC14 (LPC14)

SRPSKI

## Mere predostrotonsti



**OPREZ:** DA BISTE SMANJILI RIZIK OD ELEKTRINOG UDARA NEMOJTE DA POMERATE POKLOPAC (ILI ZADNJU STRANU UREĐAJA). UNUTAR UREĐAJA NEMA DELOVA KOJE MOE DA POPRAVLJA SAM KORISNIK. ZA SERVISIRANJE SE OBRATITE KVALIFIKOVANOM OSOBLJU SERVISA.



Simbol munje sa strelicom u jednakostranim trouglu je namenjen da upozori korisnika na prisustvo opasnog neizolovanog napona u kuitu proizvoda koji moe biti dovoljan da stvori rizik od elektrine struje.



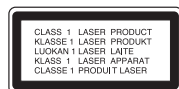
Simbol uzvinka u jednakostranim trouglu je namenjen da podseti korisnika na vane instrukcije za rad i odravanje (servisiranje) uređaja koje idu u pisanom obliku uz proizvod.

**UPOZORENJE:** DA BISTE SPREILI POJAVU POARA ILI STRUJNI UDAR, NE IZLAITE OVAJ PROIZVOD KII ILI VLAGI.

**UPOZORENJE:** Nemojte instalirati ovaj aparat u skuenom prostoru, kao to su police za knjige ili slino.

**OPREZ:** Nemojte da blokirate otvore za ventilaciju. Instalirajte prema uputstvima datim od strane proizvođaa.

Slotovi i otvori na kuitu postoje zbog ventilacije da bi se omoguio pouzdani rad uređaja i da bi se zatitio od pregrevanja. Otvori ne treba nikada da se blokiraju postavljanjem uređaja na krevet, kau, tepih ili ostale sline povrine. Uređaj ne treba da se stavlja u ormance ili ugradne police sve dok se ne obezbedi pravilna ventilacija ili da se ispune svi zahtevi prema instrukcijama proizvođaa.



**OPREZ:** Ovaj uređaj koristi laserski sistem. Da biste obezbedili ispravno korienje ovog proizvoda, molimo vas proitajte paljivo ovo uputstvo za rukovanje i ponovo ga pregledajte kad god vam neto zatreba. Ako uređaj zahteva popravku, kontaktirajte neki ovlaeni servis centar. Korienje upravljaa, regulatora ili postupaka sa performansama drugaijim od onih koje su ovde opisane mogu dovesti do opasnog izlaganja radijaciji. Da biste spreili direktno izlaganje zracima lasera, ne otvarajte kuite. Ako se ono otvori onda se izlaete opasnoj radijaciji lasera. NIKADA NEMOJTE DIREKTNO DA GLEDATE U LASERSKI ZRAK.

**OPREZ:** Aparat ne treba da se izlae vodi (kapanju ili prskanju), a ne treba ni da se na njega postavljaju predmeti sa vodom, kao to su vaze.

### OPREZ koje se odnosi na elektrini kabl

Za veinu uređaja se preporuuje da se poveu prema elektrinom kolu koje im je namenjeno;

tj. jedna utinica treba da napaja samo taj uređaj i da nema dodatnih prikljuaka ili kola koja se granaju. Da biste bili sigurni u vezi ovoga, proverite na strani sa specifikacijama u ovom uputstvu za rukovanje. Ne preoptereujte zidne utinice. Preoptereene, rasklimane ili oteene utinice, produni nastavci, iskrzani elektrini kablovi, oteene ili naprsle izolacije i slina oteenja su opasni. Bilo koje od ovih stanja moe dovesti do elektrinog udara ili poara. Zato povremeno proverite kabl vaeg uređaja, i ako njegov izgled ukazuje na oteenje ili poputanje u smislu kvaliteta, iskljuite ga, i nemojte koristiti uređaj, a kabli neka vam zameni ovlaeni serviser. Zatitite elektrini kabl od fizikog ili mehanikog loeg postupanja sa njim, kao to su: uvrtnje, uvijanje, prikljetenje, zatvaranje vrata preko njega ili gaenja po njemu. Obratite posebnu panju na prikljuke, utinice na zidu i mesto gde kabl izlazi iz uređaja. Da biste iskljuili uređaj sa napajanja, izvucite utika iz utinice. Kada instalirate uređaj, obezbedite da je prikljuak lako dostupan.

Oznaka na aparatu se nalazi sa donje strane.

Ovaj uređaj je opremljen portabl baterijom ili akumulatorom.

**Bezbedan naain za odlaganje baterije ili vadenje baterije iz opreme:** Izvadite staru bateriju ili celi sklop baterije, i obratno postupajte kada postavljate bateriju. Da biste sprečili zagadenje okoline i eventualnu opasnost po zdravlje ljudi i životinja, odložite stare baterije u odgovarajuai kontejner na određenim prihvatnim lokacijama. Nemojte da bacate baterije zajedno sa ostalim otpadom. Preporuuje se da koristite lokalne baterije i akumulateore koji nisu štetni. Baterije ne treba da se izlažu ekstremnoj temperaturi kao što su na primer direktno sunce, vatra ili slično.

### Uklanjanje starih aparata



1. Ako se na proizvodu nalazi simbol precrtane kante za smee, to znai da je proizvod u skladu sa evropskom smernicom 2002/96/EC.
2. Elektrini i elektronski proizvodi ne smeju se odlagati zajedno s komunalnim otpadom, ve na posebnim mestima koja su oznaena od strane drave ili lokalnih vlasti.
3. Ispravno odlaganje starog aparata spreie potencijalne negativne posledice na okolinu i zdravlje ljudi.
4. Detaljnije informacije o odlaganju starog aparata potraite kod vaih gradskih vlasti, u komunalnoj slubi ili u prodavnici u kojoj ste kupili proizvod.

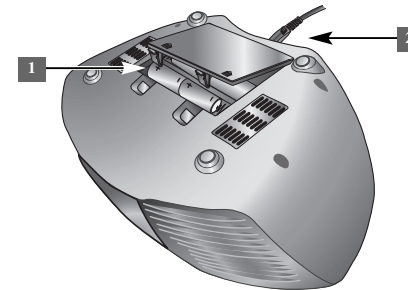


**LG ovim deklarie da je ovaj proizvod (tj. da su ovi proizvodi) u skladu sa osnovnim zahtevima i ostalim vanim odredbama direktiva: Directive 2004/108/EC, 2006/95/EC i 2009/125/EC.**

#### Predstavnik za Evropu:

LG Electronics Service Europe B.V.  
Veluwezoom 15, 1327 AE Almere, The Netherlands  
(Tel: +31-(0)36-547-8888)

## Napajanje



### 1 Instalacija baterija

1. Pritisnite i otvorite poklopac baterije.
2. Stavite šest "C" (R14) baterija (nisu dostavljene) u predvideno ležište, vodeći računa da su  $\oplus$  i  $\ominus$  postavljeni kako treba.
3. Vratite poklopac baterije.

### 2 Priključak kabla za naizmjenično (AC) napajanje

1. Povežite jedan kraj kabla za naizmjenično napajanje (dostavljen) na ulazni priključak za naizmjenično napajanje (AC IN) sa zadnje strane vašeg uređaja.
2. Uključite drugi kraj u utičnicu na zidu.

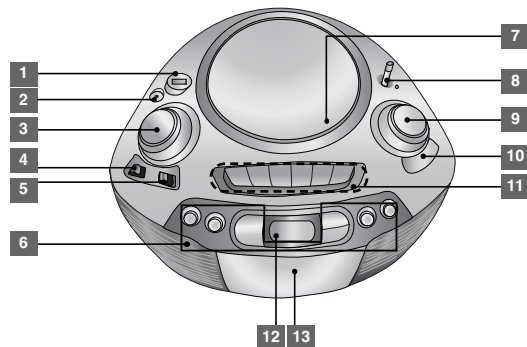
#### Napomena:

- Isključite kablji iz zidne utičnice ako ga ne koristite na duže vreme.
- Da biste izbegli eventuala oštećenja od oticanja baterija, izvadite ih ako ne planirate da koristite uređaj na duže vreme.
- Kada baterije oslabe, zamenite ih novim.
- Kada je kablji naizmjenične struje (AC) priključen u zidnu utičnicu, baterije se ne troše.
- Baterije (nove ili već postavljene) ne treba da se izlažu prekomernoj toploti, kao što su na primer sunce, plamen vatre i slično.

### Sadržaj

	strana
Napajanje	3
Glavni deo uređaja	4
Slušanje radija	4
Slušanje muzike sa diskova	5
Koriscenje USB uređaja	6
Slušanje muzike sa portabl plejera	6
Slušanje kasete	7
Snimanje na KASETU (TAPE)	7
Otkrivanje i reavanje problema	8
Specifikacije	8

## Glavni deo uređaja



- |  |  |
|--|--|
| <p><b>1</b> Priključak <b>USB</b></p> <p><b>2</b> Priključak <b>PORT.IN</b></p> <p><b>3</b> Kontrola jačine zvuka <b>VOLUME</b></p> <p><b>4</b> Prekidač <b>FM AM BAND</b><br/>Možete izabrati AM ili FM opseg</p> <p><b>5</b> Prekidač <b>FUNCTION</b><br/>[CD - USB, TUNER, PORT.IN, TAPE]</p> <p><b>6</b> Dugmad funkcija CD-USB</p> <ul style="list-style-type: none"> <li>• <b>+ 10</b></li> <li>• <b>■ STOP</b></li> <li>• <b>▶▶ PLAY/PAUSE</b></li> <li>• <b>◀◀ BACKWARD SKIP/ SEARCH</b></li> <li>• <b>▶▶ FORWARD SKIP/ SEARCH</b></li> <li>• <b>PROG.</b></li> <li>• <b>REPEAT</b></li> </ul> | <p><b>7</b> <b>▲ PUSH OPEN</b><br/>To možete koristiti prilikom postavljanja ili vadenja diska.</p> <p><b>8</b> <b>ANTENA</b></p> <p><b>9</b> <b>DUGME ZA PODEŠAVANJE</b></p> <p><b>10</b> <b>Indikator FREKVENCIJE</b></p> <p><b>11</b> <b>Dugmad TAPE FUNCTION</b></p> <ul style="list-style-type: none"> <li>• <b>■</b> Pauza</li> <li>• <b>■/▲</b> Stop/Izbacivanje kasete</li> <li>• <b>◀◀/▶▶</b> Pretraga</li> <li>• <b>◀</b> Reprodukcija</li> <li>• <b>●</b> Snimanje</li> </ul> <p><b>12</b> Prozor displeja</p> <p><b>13</b> VRATANCA KASETE</p> |
|--|--|

## Slušanje radija

	NA UREĐAJU
<b>1. Selektujte radio funkciju</b>	Prekidač <b>FUNCTION</b>
<b>2. Selektujte FM ili AM (opciono) opseg</b>	Prekidač <b>(FM ili AM) BAND</b>
<b>3. Odaberite radio stanicu</b>	<b>DUGME ZA PODEŠAVANJE</b>

## Slušanje radija - šta još možete uraditi

### Da biste isključili radio

Postavite Prekidač **FUNCTION** na TAPE ili CD - USB (OFF), PORT. IN da biste isključili ovaj uređaj

## Slušanje muzike sa diskova

Na ovom uređaju se mogu puštati audio diskovi i MP3/ WMA diskovi.

	NA UREĐAJU
<b>1. Selektujte CD funkciju</b>	Prekidač <b>FUNCTION</b>
<b>2. Otvorite vratanica CD-a</b>	<b>▲ PUSH OPEN</b>
<b>3. Ubacite CD:</b> Sa labelom okrenutom nagore.	-
<b>4. Zatvorite vratanica CD-a</b>	-
<b>5. Pustite CD</b>	<b>▶   </b>
<b>6. Zaustavite reprodukciju sa CD-a</b>	<b>■</b>

## Slušanje muzike sa diskova - šta još možete uraditi

### Pauza ili restart diska

- 1 Pritisnite **▶ ||** na uređaju u toku reprodukcije.
- 2 Pritisnite ponovo ovo dugme da biste nastavili reprodukciju.

### Pretraga neke sekcije na traci

Držite dugme **◀◀/▶▶** u toku reprodukcije i otpustite ga na mestu odakle želite da slušate. (Ova funkcija je dostupna samo za audio diskove.)

### Prelaz na neku drugu traku (fajl)

- Pritisnite **▶▶** da biste prešli na sledeću traku (fajl)
- Kada se **◀◀** pritisne jednom do pola za vreme trake (fajla), plejer se vraća na početak trake (fajla). Kada se pritisne ponovo, traka se preskače svaki put kada se to dugme pritisne.
- Kada pritisnete **+10**, sledećih 10 traka (fajlova) se preskaču odjednom, i reprodukuje se 10. traka.

### Slušanje traka (fajlova) redom sa ponavljanjem ili prema slučajnom redosledu

- 1 Pritiskajte **REPEAT**.  
Trake će ići redom ili prema slučajnom redosledu.
- 2 Da biste se vratili na normalnu reprodukciju, pritisnite **REPEAT** da biste to odabrali.

### Napomena:

Zavisno od uslova opreme za snimanje ili samog CD-R/RW diska, neki MULTI SESSION, miksovani diskovi ne mogu da se puštaju na ovom uređaju.

### Kreirajte sami svoju listu

Možete slušati do 40 traka (numera) sa CD-a po nekom redosledu.

- 1 Ubacite CD i sačekajte da se učita.
- 2 Pritisnite **PROG.** u stop stanju.
- 3 Pritisnite **◀◀/▶▶** da biste selektovali neku numeru.
- 4 Pritisnite ponovo **PROG.** da biste to snimili i selektujte sledeću traku.  
Ponovite korake 3 - 4.
- 5 Pritisnite **▶ ||** da biste pustili muzičke fajlove sa programske liste.
- 6 Da biste obrisali svoj izbor, pritisnite dvaput **■**.

### O MP3/ WMA

**Kompatibilnost MP3/ WMA diskova sa ovim aparatom je ograničena na sledeći način:**

- Frekvencija uzorka: 32 do 48 kHz (MP3), 32 do 48 kHz (WMA)
- Brzina bita: 32 do 320 kbps (MP3), 40 do 320 kbps (WMA)
- CD-R fizički format treba da je "ISO 9660/ JOLIET".
- Ako MP3/WMA fajlove snimate koristeći softver koji ne može da kreira FILE SYSTEM (napr. Direct-CD) onda je nemoguće da se reprodukuju MP3/WMA fajlovi. Preporučujemo da koristite Easy-CD Creator, koji kreira ISO 9660 sistem fajlova.
- Nemojte da koristite specijalne karaktere kao što su "/ : \* ? " < >" itd.
- Na disku i USB jedinici je podržano do 99 foldera i 999 traka.

### Korišćenje USB uređaja

Možete uživati u medija fajlovima snimljenim na USB jedinici njenim povezivanjem na USB port uređaja. Ako želite da izvršite neku drugu funkciju, pogledajte odeljak "Slušanje diskova"

	NA UREDAJU
<b>1. Priključite USB jedinicu na USB priključak uređaja.</b>	-
<b>2. Selektujte funkciju CD-USB.</b>	Prekidač <b>FUNCTION</b>
<b>3. Selektujte fajl koji želite da pustite.</b>	◀◀ / ▶▶
<b>4. Pustite vaš fajl.</b>	▶▶
<b>5. Zaustavite reprodukciju tog medijuma.</b>	■
<b>6. Pre isključivanja portabl USB jedinice, promenite na bilo koju drugu funkciju.</b>	Prekidač <b>FUNCTION</b>

#### Kompatibilni USB uređaji

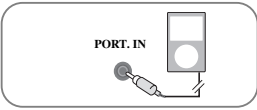
- MP3 plejer: MP3 plejer Flash tipa
- USB Flash drajv: Uređaji koji podržavaju USB 2.0 ili USB 1.1
- Može se desiti da USB funkcija ne radi zavisno od vrste uređaja.
- Komponente koje zahtevaju instalaciju nekog dodatnog programa kada se uređaj poveže na kompjuter, nisu podržane.

#### Pazite na sledeće stvari

- Nemojte da izvlačite USB jedinicu dok ona radi.
- Za USB sa većim kapacitetom, može proći više od nekoliko minuta da se obavi pretraga.
- Da biste sprečili gubljenje podataka, izvršite back up svih podataka.
- Ako koristite USB produžni kabl ili USB hub, može se desiti da USB uređaj ne bude prepoznat.
- Uređaj koji koristi NTFS fajl sistem nije podržan. (Podržan je samo FAT (16/32) fajl sistem.)
- Ovaj uređaj nije podržan kada je ukupan broj fajlova 1 000 ili više.
- Eksterni HDD, zaključani uređaji ili USB uređaji hard tipa nisu podržani.
- USB port uređaja ne može da se poveže na kompjuter. Uređaj ne može da se koristi kao memorijski uređaj.

### Slušanje muzike sa portabl plejera

Uređaj se može koristiti za puštanje muzike sa raznih vrsta portabl plejera.

	NA UREDAJU
<b>1. Priključite portabl plejer na priključak PORT. IN na uređaju.</b>	-
	
<b>2. Uključite uređaj.</b>	Prekidač <b>FUNCTION</b>
<b>3. Selektujte funkciju PORTABLE.</b>	Prekidač <b>FUNCTION</b>
<b>4. Uključite portabl plejer i pustite muziku.</b>	-

### Slušanje kasete

	NA UREDAJU
<b>1. Selektujte funkciju TAPE</b>	Prekidač <b>FUNCTION</b>
<b>2. Otvorite vratanica pregrade za kasetu</b>	■/▲
<b>3. Ubacite kasetu</b>	-
<b>4. Zatvorite vratanica pregrade za kasetu</b>	-
<b>5. Startujte reprodukciju kasete</b>	◀
<b>6. Zaustavite reprodukciju kasete</b> Deck kasete će se automatski zaustaviti na kraju kasete	■/▲

### Slušanje kasete - ostale mogućnosti

#### Brzo premotavanje kasete unazad ili unapred

Pritisnite ◀◀ / ▶▶ na uređaju u toku reprodukcije, ili stop moda, pritisnite ◀ (ili ■ / ▲) na mestu na kom želite.

#### Pauza ili restartovanje kasete

Pritisnite || na plejeru u toku reprodukcije.  
Pritisnite opet ovo dugme kada želite da nastavite reprodukciju.

### Snimanje na KASETU (TAPE)

Možete snimati sa različitih izvora zvuka na KASETU (TAPE).

	NA UREDAJU
<b>1. Otvorite vratanica pregrade za kasetu</b>	■/▲
<b>2. Ubacite praznu kasetu</b>	-
<b>3. Zatvorite vratanica pregrade za kasetu</b>	-
<b>4. Selektujte mod u kome želite da snimate</b>	Prekidač <b>FUNCTION</b>
<b>5. Startujte snimanje</b>	◀ ●
<b>6. Zaustavite snimanje</b>	■/▲

### Sinhronizovano snimanje sa CD-a na kasetu

	NA UREDAJU
<b>1. Otvorite vratanica pregrade za kasetu</b>	■/▲
<b>2. Ubacite praznu kasetu i zatvorite vrata.</b>	-
<b>3. Selektujte CD funkciju (Audio CD)</b>	Prekidač <b>FUNCTION</b>
<b>4. Startujte snimanje:</b> Sinhronizovano snimanje počinje automatski u roku od 7 sekundi.	◀ ●
<b>5. Da biste zaustavili snimanje, pritisnite</b>	■/▲

#### Napomena:

Prilikom snimanja, pritisnite || da biste napravili pauzu.

## Otkrivanje i rešavanje problema

Simptom	Uzrok	Rešenje
<b>POWER</b>		
Nema napajanja.	Kabli nije priključen.	Uključite kabli.
	Ispraznila se baterija.	Zamenite baterije.
<b>RADIO</b>		
Ne čuje se zvuk.	Dugme za prebacivanje funkcija nije postavljeno na Radio mod.	Stavite prekidač na Radio mod.
Javljaju se neke smetnje.	U blizini plejera ima elektronskih uređaja.	Udaljite plejer od elektronskih uređaja.
<b>CD</b>		
Uređaj ne počinje reprodukciju.	Ubačen je disk koji ne može da radi na ovom uređaju.	Ubacite disk koji je predviđen za ovaj uređaj.
	Disk je postavljen naopačke.	Obrnite disk.
	Disk nije postavljen unutar vodica.	Namestite disk lepo u okviru vodica.
	Disk je zaprljan.	Obrišite disk.
<b>TAPE</b>		
Ne može da se snima na kasetu	Skinuti su zaštitni jezičci.	Pokrijte otvore trakom.

## Specifikacije

### OPŠTE

Napajanje	Pogledajte na nalepnici na uređaju
Potrošnja	Pogledajte na nalepnici na uređaju
Neto težina	2.1 kg
Spoljašnje dimenzije (ŠxVxD)	(333 x 178 x 259) mm
Radna temperatura	5 °C do 35 °C
Radna vlažnost	5 % do 85 %

### Tjuner

FM Frekvencijski opseg	88 do 108 MHz ili 65 do 108 MHz
AM Frekvencijski opseg	520 do 1 610 kHz ili 520 do 1 710 kHz

### CD

Frekvencijski odziv	100 Hz do 18 kHz
Odnos signal/šum	55 dB
Dinamički opseg	55 dB

### Pojačavač

Izlazna snaga	0.5 W x 2 ch
T.H.D	10 %
Frekvencijski odziv	120 Hz do 18 KHz
Odnos signal/šum	50 dB

### ZVUČNICI

Tip	2 sistemski 2 zvučnici
Impedansa	8 Ω
Prosečna ulazna snaga	0.5 W
Max. ulazna snaga	1.0 W

### USB

Verzija	1.1
Napajanje Bus-a	DC 5 V = 500 mA

Dizajn i specifikacije su predmet promene bez prethodnog upozorenja.



