

Model	VC1016NN**/VC1016NS**/VC1014NN**/VC1014NS**		
Language	English/Spanish/Portuguese		
Page	22	Color(cover/body)	1/1
Material	Weight 80g	Size(W*H)	150×220(mm)
Date	2011.01.11	Designer	Zhang Hongbo
Part No	MFL67021713	Description	Owners Manual

Chage Record

No.	Change content	ECO No.	Date	Designer	Confirm
①					
②					
③					
④					
⑤					
⑥					
⑦					
⑧					
⑨					

OWNER'S MANUAL MANUAL DEL USUARIO MANUAL DO USUÁRIO

NEW TYPE CYCLONE VACUUM CLEANER

This information contains important instructions for the safe use and maintenance of the vacuum cleaner. Especially, please read all of the information on page 4, 5 for your safety. Please keep this manual in an easily accessible place and refer to it anytime.

NUEVO TIPO DE ASPIRADORA CICLÓN

Por favor lea atenta y completamente este manual de instrucciones antes de operar su producto. Especialmente, por favor lea toda la información en la página 8 y 9 para su seguridad. Por favor, mantenga este manual en un lugar de fácil acceso y remítase a este en cualquier momento.

ASPIRADOR DE NOVO TIPO CICLONE

Estas informações contêm as instruções importantes para uso e manutenção segura do aspirador. Especialmente, leia por favor todas as informações na página 12 e 13 para a sua segurança. Mantenha o manual de instruções no lugar facilmente alcançável e tome-o como referência em qualquer momento.

VC1016NN**

VC1016NS**

VC1014NN**

VC1014NS**

IMPORTANT SAFETY INSTRUCTIONS

Read and follow all instructions before using your vacuum cleaner to prevent the risk of fire, electric shock, personal injury, or damage when using the vacuum cleaner. This guide does not cover all possible conditions that may occur. Always contact your service agent or manufacturer about problems that you do not understand. This appliance complies with the following ECDirectives:-2006/95/EC Low Voltage Directive-2004/108/EC EMC Directive.



This is the safety alert symbol.

This symbol alerts you to potential hazards that can kill or hurt you and others.

All safety messages will follow the safety alert symbol and either the word "WARNING" or "CAUTION." These words mean:



WARNING

This symbol will alert you to hazards or unsafe practices which could cause serious bodily harm or death.



CAUTION

This symbol will alert you to hazards or unsafe practices which could cause bodily injury or property damage.



WARNING

- **Disconnect electrical supply before servicing or cleaning the unit or when cleaner is not in use.**

Failure to do so could result in electrical shock or personal injury.

- **Do not use vacuum cleaner to pick up anything that is burning or smoking such as cigarettes, or hot ashes.**

Doing so could result in death, fire or electrical shock.

- **Do not vacuum flammable or explosive substances such as gasoline, benzene, thinners, propane (liquids or gases).**

The fumes from these substances can create a fire hazard or explosion. Doing so could result in death or personal injury.

- **Do not handle plug or vacuum cleaner with wet hands.**

Doing so could result in death or electrical shock.

- **Do not unplug by pulling on cord.**

Doing so could result in product damage or electrical shock. To unplug, grasp the plug, not the cord.

- **Keep hair, loose clothing, fingers, and all parts of the body away from openings and moving parts.**

Failure to do so could result in electrical shock or personal injury.

- **Do not pull or carry by cord, use cord as a handle, close a door on cord, or pull cord around sharp edges or corners. Do not run vacuum cleaner over cord. Keep cord away from heated surfaces.**

Failure to do so could result in electrical shock or personal injury or fire or product damage.

- **Do not allow to be used as toy. Close attention is necessary when used by or near children.**

Personal injury or product damage could result.

- **Do not use the vacuum cleaner if the power cord or plug is damaged or faulty.**

If the power cord is damaged, it must be replaced by an approved LG Electronics Service Agent to avoid a hazard.

- **Do not use vacuum cleaner if it has been under water.**

Personal injury or product damage could result. In these cases, contact LG Electronics Service Agent to avoid hazard.



WARNING

- **Do not continue to vacuum if any parts appear missing or damaged.**

Personal injury or product damage could result. In these cases, contact LG Electronics Service Agent to avoid hazard.

- **Do not use an extension cord with this vacuum cleaner**

Fire hazard or product damage could result.

- **Using proper voltage.**

Using improper voltage may result in damage to the motor and possible injury to the user. Proper voltage is listed on the bottom of vacuum cleaner.

- **Turn off all controls before unplugging.**

Failure to do so could result in electrical shock or personal injury.

- **Do not change the plug in any way.**

Failure to do so could result in electrical shock or personal injury or product damage. Doing so result in death. If plug does not fit, contact a qualified electrician to install the proper outlet.

- **Repairs to electrical appliances may only be performed by qualified service engineers.**

Improper repairs may lead to serious hazards for the user.

- **Do not plug in if control knob is not in OFF position.**

Personal injury or product damage could result. (Depending on model)

- **Keep children away and beware of obstructions when rewinding the cord to prevent personal injury.**

The cord moves rapidly when rewinding. (Depending on model)

- **The hose contains electrical wires. Do not use it if it is damaged, cut or punctured.**

Failure to do so could result in death, or electrical shock. (Depending on model)

IMPORTANT SAFETY INSTRUCTIONS

CAUTION

- **Do not put any objects into openings.**
Failure to do so could result in product damage.
- **Do not use with any opening blocked: keep free of dust, lint, hair, and anything that may reduce air flow.**
Failure to do so could result in product damage.
- **Do not use vacuum cleaner without dust tank and/or filters in place.**
Failure to do so could result in product damage.
- **Do not use vacuum cleaner to pick up sharp hard objects, small toys, pins, paper clips, etc.**
They may damage the cleaner or dust tank.
- **Store the vacuum cleaner indoors.**
Put the vacuum cleaner away after use to prevent tripping over it.
- **This appliance is not intended for use by persons (including children) with reduced physical, sensory or mental capabilities, or lack of experience and knowledge, unless they have been given supervision or instruction concerning use of the appliance by a person responsible for their safety.**
Children should be supervised to ensure that they do not play with the appliance.
- **Only use parts produced or recommended by LG Electronics Service Agents.**
Failure to do so could result in product damage.
- **Use only as described in this manual. Use only with LG recommended or approved attachments and accessories.**
Failure to do so could result in personal injury or product damage.
- **To avoid personal injury and to prevent the machine from falling when cleaning stairs, always place it at the bottom of stairs.**
Failure to do so could result in personal injury or product damage.
- **Make sure the filters (exhaust filter and motor safety filter) are completely dry before replacing in the machine.**
Failure to do so could result in product damage.
- **Do not dry the filter in an oven or microwave.**
Failure to do so could result in fire hazard.
- **Do not dry the filter in a clothes dryer.**
Failure to do so could result in fire hazard.
- **Do not dry near an open flame.**
Failure to do so could result in fire hazard.
- **Always clean the dust tank after vacuuming carpet cleaners or fresheners, powders and fine dust.**
These products clog the filters, reduce airflow and can cause damage to the cleaner. Failure to clean the dust tank could cause permanent damage to the cleaner. (Depending on model)
- **Don't grasp the tank handle when you are moving the vacuum cleaner.**
The vacuum cleaner's body may fall when separating tank and body. Personal injury or product damage could result. **You should grasp the carrier handle** when you are moving the vacuum cleaner. (Depending on model)

IMPORTANT SAFETY INSTRUCTIONS

CAUTION

Thermal protector :

This vacuum cleaner has a special thermostat that protects the vacuum cleaner in case of motor overheating. If the vacuum cleaner suddenly shuts off, turn off the switch and unplug the vacuum cleaner. Check the vacuum cleaner for possible source of overheating such as a full dust tank, a blocked hose or clogged filter. If these conditions are found, fix them and wait at least 30 minutes before attempting to use the vacuum cleaner. After the 30 minute period, plug the vacuum cleaner back in and turn on the switch.

INSTRUCCIONES IMPORTANTES DE SEGURIDAD

Lea y siga todas las instrucciones antes de utilizar su aspiradora para evitar riesgo de incendios, descargas eléctricas, lesiones personales o daños cuando la utilice. Esta guía no cubre todos los casos posibles que pueden ocurrir. Contacte siempre con su técnico de servicio o con el fabricante para solucionar problemas que no entienda. Este aparato cumple las siguientes directivas de la CE Directivas:-2006/95/EC Directiva de Voltaje Bajo- 2004/108/EC Directiva EMC.



Este es el símbolo de alerta de seguridad.

Este símbolo le alerta de los peligros que podrían causarle la muerte a usted o a otros. Todos los mensajes de seguridad aparecerán después del símbolo de alerta y la palabra "ADVERTENCIA" o "PRECAUCIÓN". Estas palabras significan:

⚠ ADVERTENCIA

Este símbolo le alertará de peligros o de prácticas inseguras que podrían causar daños corporales graves o la muerte.

⚠ PRECAUCIÓN

Este símbolo le alertará de peligros o de prácticas inseguras que podrían causar heridas corporales o daños a la propiedad.

⚠ ADVERTENCIA

- **Desconecte el suministro eléctrico antes de realizar el mantenimiento o de limpiar la unidad o cuando no se utilice.**

No hacerlo podría provocar descargas eléctricas o lesiones personales.

- **No aspire ningún objeto en llamas o que eche humo, como cigarrillos o cenizas calientes.**

Si lo hace, podría resultar en muerte, un incendio o una descarga eléctrica.

- **No aspire sustancias inflamables o explosivas como la gasolina, el benceno, disolventes o propano (líquidos o gases).**

El humo de estas sustancias puede resultar en riesgo de incendio o explosiones. Si lo hace, podría provocar la muerte o lesiones personales.

- **No manipule el enchufe o la aspiradora con las manos húmedas.**

Si lo hace, podría provocar la muerte o una descarga eléctrica.

- **No desenchufe la unidad estirando del cable.**

Si lo hace, podría dañar el producto o provocar una descarga eléctrica. Para desenchufar, hágalo por la clavija, no por el cable.

- **Mantenga el pelo, ropa suelta, dedos y todos los miembros del cuerpo alejados de las aperturas y piezas móviles.**

No hacerlo podría provocar descargas eléctricas o lesiones personales.

- **No tire del cable ni arrastre la aspiradora con él, no use el cable como asa, no pille el cable con una puerta ni tire de él en bordes o esquinas afilados. No pase la aspiradora sobre el cable. Mantenga el cable alejado de las superficies calientes.**

Si no lo hace, podría provocar descargas eléctricas, lesiones personales, un incendio o dañar el producto.

- **No deje que se utilice como juguete. Es necesario prestar atención al usarla cerca de niños o cuando éstos la usen.**

Podría sufrir lesiones o dañar el producto.

- **No utilice el aspirador si el cable eléctrico o enchufe está dañado o defectuoso.**

Si el cable eléctrico está dañado, hay que sustituirlo por un LG Electronics Service Agent autorizado para evitar un peligro.

- **No use la aspiradora sin haberla reparado si anteriormente estuvo sumergida en agua.**

Podría sufrir lesiones o dañar el producto. En estos casos, llame a un agente de servicio de LG Electronics para evitar peligros.

- **No continúe aspirando si aparece algún defecto, si falta alguna pieza o si está dañada.**

Podría sufrir lesiones o dañar el producto. En estos casos, llame a un técnico de servicio de LG Electronics para evitar peligros.

ADVERTENCIA

- **No utilice un cable de extensión con esta aspiradora.**

Existe riesgo de incendios o de dañar el producto.

- **Utilización del voltaje adecuado.**

Usar un voltaje inadecuado puede resultar en daños al motor y posibles lesiones al usuario.

El voltaje adecuado aparece en la parte inferior de la aspiradora.

- **Apague todos los controles antes de desenchufar.**

No hacerlo podría provocar descargas eléctricas o lesiones personales.

- **No modifique la clavija de ningún modo.**

De lo contrario, podría provocar descargas eléctricas, lesiones personales, un incendio o dañar el producto. Hacerlo podría provocar la muerte. Si el enchufe no entra, llame a un electricista cualificado para instalar un enchufe apropiado.

- **Sólo los técnicos de mantenimiento cualificados pueden realizar reparaciones en aparatos eléctricos.**

Las reparaciones inadecuadas pueden provocar graves peligros para el usuario.

- **No enchufar si el regulador está en la posición ON (Encendido).**

Podría sufrir lesiones o dañar el producto.

(Dependiendo del modelo)

- **Aleje a los niños y despeje el camino al recoger el cable para evitar lesiones personales.**

El cable se mueve rápidamente cuando se recoge.

(Dependiendo del modelo)

- **El conducto contiene cables eléctricos. No la utilice si está dañada, cortada o perforada.**

No hacerlo podría ocasionar la muerte o descargas eléctricas.

(Dependiendo del modelo)

INSTRUCCIONES IMPORTANTES DE SEGURIDAD

PRECAUCIÓN

- **No coloque ningún objeto en las aperturas.**
De lo contrario podría provocar daños en el producto.
- **No utilice el aparato con alguna abertura bloqueada: elimine el polvo, los hilillos, los pelos o lo que pueda reducir el flujo de aire.**
De lo contrario podría provocar daños en el producto.
- **No use la aspiradora sin el depósito para polvo y/o los filtros instalados en su lugar.**
De lo contrario podría provocar daños en el producto.
- **No use la aspiradora para aspirar objetos puntiagudos, duros, juguetes de pequeño tamaño, alfileres, sujetapapeles, etc.**
Podrían dañar la aspiradora o el depósito para polvo.
- **Guarde la aspiradora en un sitio cubierto.**
Guarde la aspiradora después de usarla para evitar tropezar con ella.
- **Este aparato no está previsto para uso por personas (incluyendo a niños) con reducidas capacidades físicas, sensoriales o mentales, ni carencia de experiencia y conocimiento, a menos que estos hayan recibido supervisión o instrucción respecto al uso del aparato por una persona responsable para su seguridad.**
Los niños deben ser supervisados para asegurar que no juegan al aparato.
- **Utilice sólo las piezas que produce o recomienda el técnico de servicio de LG Electronics.**
De lo contrario podría provocar daños en el producto.
- **Utilice únicamente como se describe en este manual.**
Utilice únicamente con acoples y accesorios que apruebe o recomiende LG.
De lo contrario, podría provocar descargas eléctricas, lesiones personales, un incendio o dañar el producto.
- **Utilice sólo las piezas que produce o recomienda el técnico de servicio de LG Electronics.**
De lo contrario podría provocar daños en el producto.
- **Utilice únicamente como se describe en este manual.**
Utilice únicamente con acoples y accesorios que apruebe o recomiende LG.
De lo contrario, podría provocar descargas eléctricas, lesiones personales, un incendio o dañar el producto.
- **Utilice sólo las piezas que produce o recomienda el técnico de servicio de LG Electronics.**
De lo contrario podría provocar daños en el producto.
- **Utilice únicamente como se describe en este manual.**
Utilice únicamente con acoples y accesorios que apruebe o recomiende LG.
De lo contrario, podría provocar descargas eléctricas, lesiones personales, un incendio o dañar el producto.
- **Para evitar lesiones personales y que la máquina se caiga al limpiar escaleras, colóquela siempre en la parte inferior de éstas.**
De lo contrario, podría provocar descargas eléctricas, lesiones personales, un incendio o dañar el producto.
- **Debe utilizar boquillas en el modo para sofás.**
De lo contrario podría provocar daños en el producto.
 - 1) **La capacidad de succión puede reducirse si se aspira polvo demasiado fino.**
En este caso, limpie el filtro del aire y la guía de aire. (Dependiendo del modelo)
 - 2) **Tras vaciar el depósito para polvo y cuando el indicador esté encendido (luz roja) o parpadee, limpie el filtro de aire, la guía de aire, el depósito para polvo y la tapa.** (Dependiendo del modelo)
De lo contrario podría provocar daños en el producto. Cuando el indicador siga parpadeando durante 2 o 3 minutos, la potencia de succión se reducirá para proteger el motor (del sobrecalentamiento)
- **Asegúrese de que el filtro (filtro de escape, filtro de aire, filtro de seguridad del motor) esté completamente seco antes de volver a colocarlo en la máquina.**
De lo contrario podría provocar daños en el producto.
- **No seque el filtro en un horno o en un microondas.**
De lo contrario podría provocar un incendio.
- **No seque el filtro en una secadora de ropa.**
De lo contrario podría provocar un incendio.
- **No secar cerca de una llama sin protección.**
De lo contrario podría provocar un incendio.



PRECAUCIÓN

- **Limpie siempre el depósito para polvo tras aspirar limpiadores para alfombras, aromatizantes, polvos y polvo fino.**

Estos productos obstruyen los filtros, reducen el flujo de aire y pueden dañar la aspiradora. Si no limpia el depósito para polvo podría dañar permanentemente la aspiradora.

(Dependiendo del modelo)

- **Cuando mueva la aspiradora, no la sujete del asa del depósito.**

La aspiradora podría caerse cuando separe el depósito y el cuerpo de la aspiradora. Podría sufrir lesiones o dañar el producto. Cuando mueva la aspiradora, debe sujetarla del asa de transporte. (Dependiendo del modelo)

- **Tras vaciar el depósito de polvo y cuando se encienda el indicador (luz roja) o parpadee, limpie el depósito.**

De lo contrario podría provocar daños en el producto. (Dependiendo del modelo)

Protector térmico:

Esta aspiradora tiene un termostato especial que la protege en caso de recalentamiento del motor. Si la aspiradora se apagara de repente, apague usando el interruptor y desenchufe la aspiradora. Verifique la aspiradora para cerciorarse de que no hay ninguna posible fuente de recalentamiento, como sucedería si el depósito de polvo estuviese lleno, el conducto bloqueado o el filtro atascado. Si se dieran estos problemas, solúciónelos y espere al menos 30 minutos antes de intentar utilizar la aspiradora. Transcurridos 30 minutos, vuelva a enchufar la aspiradora y enciéndala mediante el interruptor. Si, aún así, la aspiradora no funciona, póngase en contacto con un electricista cualificado.

INSTRUÇÕES DE SEGURANÇA IMPORTANTES

Leia e siga todas as instruções antes de utilizar o aspirador para evitar o risco de incêndio, choque eléctrico, lesões pessoais ou danos quando utilizar o aspirador. Este manual não engloba todas as condições que possam ocorrer. Contacte sempre o seu técnico ou o fabricante acerca de problemas que não possa compreender. Este dispositivo está em conformidade com as seguintes Directivas EC Directriz: 2006/95/EC Directriz de Voltagem Baixa - 2004/108/EC Directriz EMC.



Este é o símbolo de altera de segurança.

Este símbolo alerta para os perigos potenciais que podem matar ou magoá-lo a si ou a outros. Todas as mensagens de segurança seguiram o símbolo de altera de segurança e a palavra “AVISO” OU “ATENÇÃO.”

Estas palavras significam:



AVISO

Este símbolo vai alertá-lo para os perigos ou práticas não seguras que podem provocar lesões físicas ou até a morte.



ATENÇÃO

Este símbolo alerta-o para os perigos ou práticas não seguras que podem provocar lesões físicas ou danos na propriedade.



AVISO

- **Desligue a fonte de alimentação eléctrica antes de reparar ou limpar a unidade ou quando o produto de limpeza não estiver a ser utilizado.**
Se não o fizer, pode provocar um choque eléctrico ou lesões físicas.
- **Não utilize o aspirador para aspirar alguma coisa que esteja a arder ou a fumar, como por exemplo cigarros ou cinzas quentes.**
Se o fizer, pode provocar a morte, fogo ou choque eléctrico.
- **Não aspire substâncias inflamáveis ou explosivas, como por exemplo gasolina, benzina, diluentes ou propano. (Líquidos ou gases).**
Os fumos provenientes destas substâncias podem dar origem a um incêndio ou explosão. Se o fizer, pode provocar a morte ou lesões físicas.
- **Não manuseie a ficha ou o aspirador com as mãos molhadas.**
Se o fizer, pode provocar a morte ou um choque eléctrico.
- **Não desligue retirando o cabo.**
Se o fizer pode danificar o produto ou provocar um choque eléctrico.
- **Mantenha o cabelo, roupa solta, dedos e todas as partes do corpo afastadas das aberturas e componentes móveis.**
Se não o fizer, pode provocar um choque eléctrico ou lesões físicas.
- **Não puxe ou transporte pelo cabo, como um suporte, entalar o cabo numa porta ou coloque o cabo junto de extremidades afiadas ou cantos. Não utilize o aspirador sobre o cabo. Mantenha o cabo afastado de superfícies aquecidas.**
Se não o fizer pode provocar um choque eléctrico, lesões físicas, incêndio ou danos no produto.
- **Não deixe que seja utilizado como um brinquedo. Tenha uma atenção especial quando utilizado por ou perto de crianças.**
Podem ocorrer lesões físicas ou danos no produto.
- **Não utilize o aspirador se o cabo ou a ficha de alimentação estiver danificada ou em falta.**
Podem ocorrer lesões físicas ou danos no produto. Nestes casos, contacte o fornecedor da LG Electronics para evitar a ocorrência de acidentes.
- **Não utilize o aspirador vacuo caso o cabo de potência ou a ficha sejam danificados ou defeituosos.**
Quando o cabo de potência seja danificado, tem que ser substituído com o aprovado pela Agência de Serviço da LG Electroónicos para evitar risco potencial.
- **Não contin ue a aspirar se aparecer algum defeito, componentes em falta ou danificados.**
Podem ocorrer lesões ou danos no produto. Nestes casos contacte o vendedor da LG Electronics para evitar a ocorrência de acidentes.

AVISO

- **Não utilize uma extensão com este aspirador.**

Podem ocorrer um incêndio ou danos no produto.

- **Utilizar a tensão correcta.**

A utilização de uma tensão incorrecta pode resultar na danificação do motor e poder magoar o utilizador. A tensão adequada está listada na parte de baixo do aspirador.

- **Desligue todos os controlos antes de desligar.**

Se não o fizer pode provocar um choque eléctrico ou danos físicos.

- **Não mude a ficha de nenhuma forma.**

Se não o fizer pode provocar um choque eléctrico, lesões físicas ou danos no produto. Se o fizer pode provocar a morte. Se a ficha não encaixar, contacte um electricista qualificado para instalar na tomada adequada.

- **As reparações realizadas em aparelhos eléctricos só podem ser realizadas por engenheiros qualificados.**

Reparações inadequadas podem conduzir as graves lesões no utilizador.

- **Não ligue se o botão de controlo não estiver na posição OFF (DESLIGADO).**

Podem acontecer lesões físicas ou danos no produto. (Dependendo do modelo)

- **Mantenha as crianças longe e tenha cuidado com os obstáculos quando rebobinar o fio para evitar a ocorrência de lesões físicas.**

O cabo desloca-se rapidamente quando rebobina. (Dependendo do modelo)

- **O bocal contém fios eléctricos. Não o utilize se estiver danificado cortado ou perfurado.**

Se não o fizer pode provocar a morte ou um choque eléctrico. (Dependendo do modelo)

INSTRUÇÕES DE SEGURANÇA IMPORTANTES

⚠ ATENÇÃO

- **Não coloque quaisquer objectos nas aberturas.**
Se não o fizer pode danificar o produto.
- **Não utilize com nenhuma abertura bloqueada: mantenha livre de pó, linho, cabelo e qualquer coisa que possa reduzir o fluxo do ar.**
Se não o fizer pode danificar o produto.
- **Não utilize o aspirador sem o caixote do lixo e/ou os filtros bem colocados.**
Se não o fizer pode danificar o produto.
- **Não utilize o aspirador para recolher objectos duros afiados, brinquedos pequenos, pregos, clips de papel, etc.**
Podem danificar o aspirador ou o caixote do lixo.
- **Guardar o aspirador dentro de casa.**
Coloque o aspirador longe depois de o utilizar para evitar tropeçar nele.
- **O aparelho é não desenhado para uso por pessoas (inclusive crianças) com capacidade física, sensorial ou mental reduzida, ou falta de experiências e conhecimentos relativos, salvo estes fiquem com supervisão ou instruções quanto à utilização do aparelho por outra pessoa responsável pela seguridade deles.**
Crianças devem ser supervisionadas para assegurar que estes não joguem com o aparelho.
- **Utilize apenas componentes produzidos ou recomendados pelo vendedor da LG Electronics.**
Se não o fizer pode provocar danos no produto.
- **Utilizar apenas como está descrito neste manual. Utilize apenas com anexos ou acessórios aprovados ou recomendados pela LG.**
Se não o fizer pode provocar danos no produto ou danos físicos.
- **Para evitar lesões físicas e para evitar que a máquina deixe de funcionar quando limpa escadas, coloque-a na parte do fundo da escadas.**
Se não o fizer pode provocar danos no produto ou danos físicos.
- **Tem de utilizar os bocais acessórios no modo de sofá.**
Se não o fizer pode provocar danos no produto.
- **Certifique-se de que o filtro (filtro de exaustão e o filtro de segurança do motor) estão completamente secos antes de substituir a máquina.**
Se não o fizer pode provocar danos no produto.
- **Não seque o filtro num forno ou num microondas.**
Se não o fizer pode ter como consequência um incêndio.
- **Não seque o filtro num secador de roupa.**
Se não o fizer pode ter como consequência um incêndio.
- **Não seque junto de uma chama aberta.**
Se não o fizer pode ter como consequência um incêndio.
- **Limpe sempre o caixote do lixo depois de aspirar produtos para limpar ou dar brilho à carpete, pós e poeira fina.**
Estes produtos entopem os filtros, reduzem a circulação do ar e podem provocar danos no aspirador. Se não limpar o caixote do lixo pode provocar danos permanentes no aspirador. (Dependendo do modelo)
- **Não peque no suporte do tanque quando estiver a mover o aspirador.**
O corpo do aspirador pode cair quando separar o tanque e o corpo. Podem ocorrer lesões físicas ou danos no produto. **Deve pegar no suporte de transporte** quando estiver a movimentar o aspirador. (Dependendo do modelo)
- **Depois de esvaziar o tanque do pó, o indicador acende (vermelho) ou pisca, limpe o tanque do pó.**
Se não o fizer pode provocar danos no produto. (Dependendo do modelo)

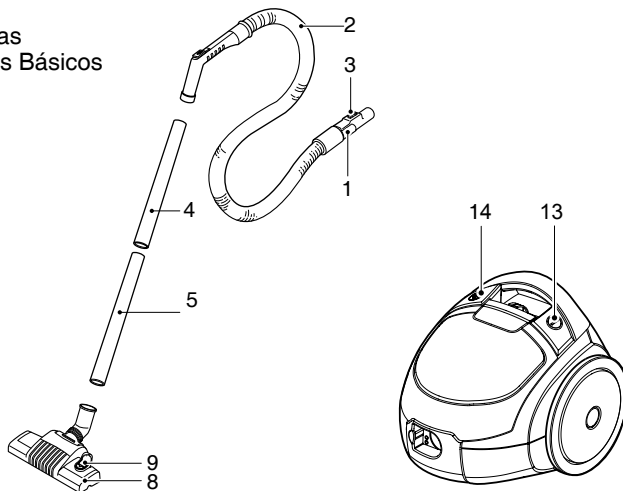
ATENÇÃO

Protector térmico:

Este aspirador tem um termostato especial que protege o aspirador no caso do motor sobreaquecer. Se o aspirador se desligar subitamente, desligue o interruptor e retire a ficha do cabo de alimentação do aspirador da tomada. Verifique o aspirador para verificar se há uma fonte possível de calor, como por exemplo um tanque cheio de pó, um bocal bloqueado ou um filtro entupido.

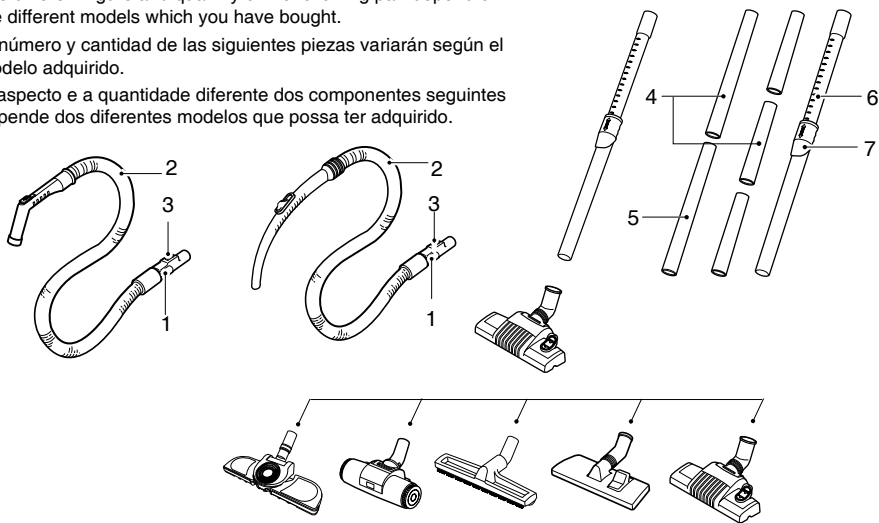
Se tais condições se verificarem, resolva-as e aguarde 30 minutos antes de tentar utilizar o aspirador. Ao fim de 30 minutos, torne a ligar a ficha do cabo de alimentação do aspirador à tomada e ligue o interruptor. Se o aspirador ainda não funcionar, contacte um electricista qualificado.

Basic Parts
Piezas básicas
Componentes Básicos



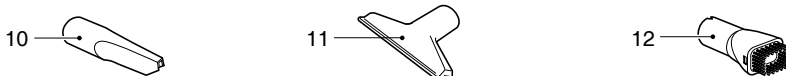
Optional Parts / Piezas opcionales / Componentes Opcionais

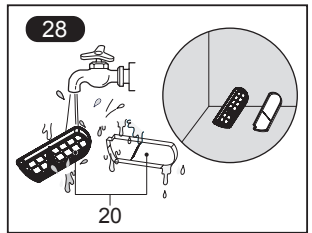
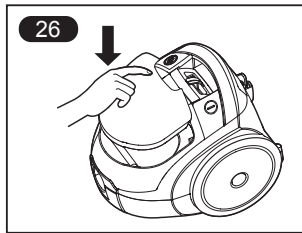
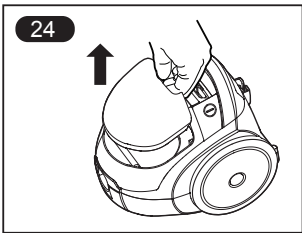
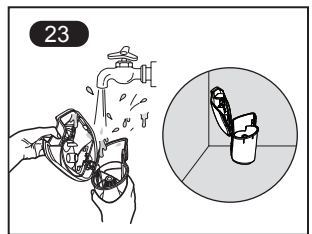
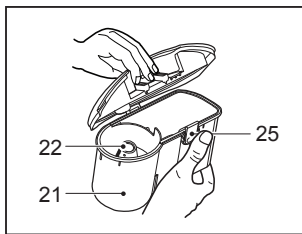
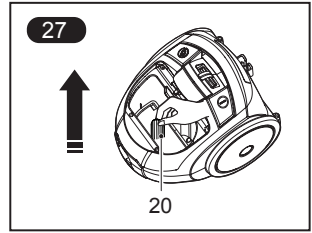
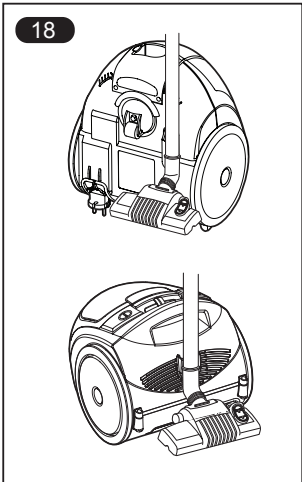
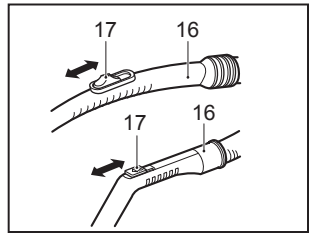
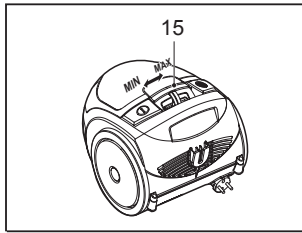
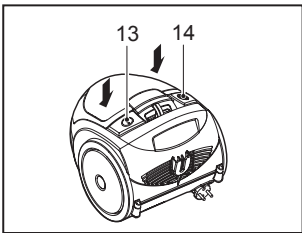
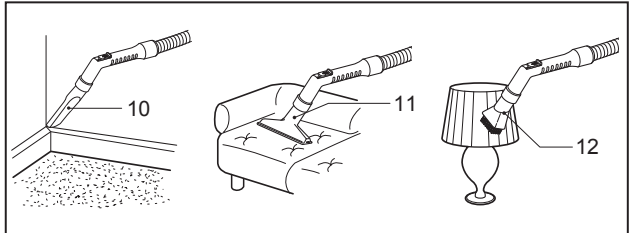
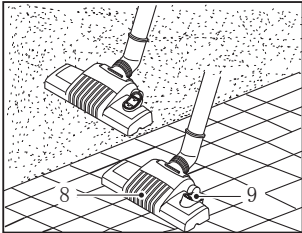
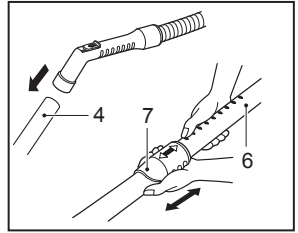
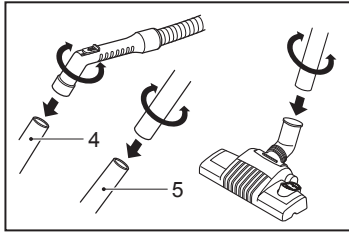
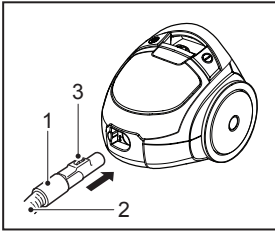
- The different figure and quantity of the following part depend on the different models which you have bought.
- El número y cantidad de las siguientes piezas variarán según el modelo adquirido.
- O aspecto e a quantidade diferente dos componentes seguintes depende dos diferentes modelos que possa ter adquirido.



Accessory / Accesorios / Acessório

- These specifications are subject to change according to the agent / buyer's request.
- Estas especificaciones están sujetas a cambios a petición del representante o del comprador.
- Estas especificações estão sujeitas a alterações mediante pedido do agente/comprador.





How to Use

Connecting the flexible hose

Push the end of the head (1) on the flexible hose (2) into the attachment point on the vacuum cleaner.

To remove the flexible hose from the vacuum cleaner, push the button (3) situated on the head, then pull upwards.

Assembling the tubes

(depending on model)

- **Metal tube (4,5)**
 - Fit together the two tubes by twisting slightly.
- **Telescopic tube (6)**
 - Push spring latch (7).
 - Pull out tube to required length.
 - Release spring latch to lock.

Using the cleaning head and Accessory

Nozzles (depending on model)

Fit the large cleaning head onto the end of the tube.

- **The 2 position head (8)** is equipped with a pedal (9) which allows you to alter its position according to the type of floor to be cleaned.
- Hard floor position** (tiles, parquet floors...): Push the pedal to lower the brush.

Carpet or rug position: Push the pedal to lift the brush up.

- **Crevice Tool (10)**

For vacuuming in those normally inaccessible places i.e. reaching cobwebs, or down the side of a sofa!

- **Upholstery Nozzle (11)**

For vacuuming upholstery, mattresses, etc. The thread collectors help to pick up the threads and fluff.

- **Dusting brush (12)**

For vacuuming picture frames furniture outlines, books and other uneven objects.

How to plug in and use

Pull out the mains lead to the desired length and plug into the socket.

Push the button (13) to start the vacuum cleaner. To stop it press the button (13) again.

Adjusting the power level

(depending on model)

- Suction capacity increases steplessly up to MAX. (15)
- The flexible hose handle (16) has a manual air flow regulator (17) which allows you to briefly reduce the suction level.

Carrying and storage


When you have switched off and unplugged the appliance, push the button (14) to automatically rewind the cord.

- Use stowage clip as shown when storing the cleaner (18).

Emptying the dust tank

The cleaner is set to maximum power and the nozzle is off the floor. As below, if these things happen to your vacuum cleaner, please turn off the appliance, unplug it and remove hose. Take out the dust tank (24) and motor safety filter (20) from the cleaner. Then empty the dust tank (19) and clean the motor safety filter (20).

- When the dust in the tank (21) reaches the maximum line.
- When a great deal of dust has clogged up the inner cover (22).
- When the motor safety filter (20) is full of dust. Wash the dust tank (23) with cold water. Dry fully in shade so that moisture is removed entirely.

 **If after emptying the dust tank the suction is low, clean the motor safety filter.**

Failure to do so could result in product damage.

Raising the dust tank

After turning off the appliance and unplugging it, press the pushing button on the appliance and hold the tank handle, then raise the tank (24).

Opening the dust tank

Please push the button (25) behind the tank, tank, then open the tank cover.

Fixing the dust tank

According to the arrow's direction (26), please close the dust tank correctly and then put it in the vacuum cleaner.

Cleaning the motor safety filter

The motor safety filter is situated inside the appliance under the dust tank. Each time that you clean the motor safety filter, we advise you to take out the motor safety filter (27).

Wash it with cold water (28) and dry fully in shade so that moisture is removed entirely. And then replace it in the vacuum cleaner.

 **Do not use vacuum cleaner without motor safety filter.**

Failure to do so could result in motor damage and weak suction.

What to do if your appliance does not work ?

Check that the appliance is correctly plugged in and that the electrical socket is working.

What to do when the suction performance reduces?

- Stop the appliance and unplug it.
- Check that the tubes, flexible hose and cleaning tool are not blocked.
- Check dust in the tank does not reach the maximum line. Empty the dust tank if necessary.
- Check that the inner cover (22) is not clogged, Clean up it if necessary.
- Check that the motor safety filter (20) is not full of dust. Clean up it if necessary.

Utilización

Acoplar el tubo flexible de aspiración

Introduzca la extremidad del cabezal del tubo flexible(1,2) en la apertura de aspiración. Si desea quitar la manguera flexible de la aspiradora, presione el botón (3) en la cabeza y luego tire hacia arriba.

Montaje de los tubos (según modelos)

- **Metal tubo(4,5)**
 - Ensamble los dos tubos haciéndolos girar ligeramente.
- **Tubo telescópico(6)**
 - Empuje el resorte(7) hacia adelante.
 - Saque el tubo hasta la longitud requerida.
 - Suelte el resorte para encajarlo.

Manera de trabajar con las boquillas (Según modelos)

Encaje la boquilla más grande de aspiración en la extremidad del tubo.

- **La boca de aspiración de 2 posiciones (8)** se encuentra equipada con un pedal (9) basculante que le permite adaptarla al tipo de suelo a limpiar:

Posición suelos lisos (baldosas, parquets,...): Haga descender el cepillo apretando el pedal.

Posición para la alfombra o tapete: puede presionar el pedal para levantar el cepillo.

- **Boquilla para juntas(10)**

Para aspiraciones en juntas, esquinas y ranuras.
- **Boquilla para tapicería(11)**

Para aspirar tapiceía, colchones, etc. Los recogedores de hilachas le ayudan a recoger hilos y pelusa.
- **Pincel para muebles(12)**

Para la aspiración de marcos de cuadros, perfiles de muebles, libros y otros objetos. (opción)

Conexión del cable y puesta en funcionamiento

Extraiga del aparato la longitud de cable deseada y conéctelo.

Pulse el botón (13) para encender la aspiradora. Si desea detener, pulse el botón (13) de nuevo.

Regulación de la potencia de aspiración

- La capacidad de succión aumenta rápidamente hasta el máximo(15).
- A medida que se corra el cursor hacia la derecha, la potencia aumenta. El asa(16) se encuentra equipada con un regulador manual(17) de flujo de aire que permite reducir momentáneamente la potencia de aspiración. (según modelos)

Para guardarlo

Después de apagar y desenchufar la máquina, usted puede pulsar el botón (14) para devolver el cable de forma automática.

- Use el broche de almacenaje como se muestra, cuando se guarde la aspiradora(18).

Vaciar el tanque de polvo

Si la aspiradora tiene la máxima potencia y la boquilla no succiona, usted debe apagar el aparato, desenchufarlo y retirar la manguera. Saque el depósito de polvo (24) y el filtro de seguridad del motor (20) de la máquina, luego vacíe el depósito de polvo (19) y lave el filtro de seguridad del motor (20).

- Cuando el polvo en el depósito (21) ha alcanzado el nivel máximo.
- Cuando una gran cantidad de polvo ha bloqueado la cubierta interior (22).
- Cuando el filtro de seguridad del motor (20) tiene demasiado polvo.

Lavar el depósito de polvo (23) con agua limpia. Secar completamente en la sombra, para que la humedad se elimine totalmente.



Si la fuerza de succión es débil después que el depósito de polvo se vacía, por favor limpie el filtro de seguridad del motor. De lo contrario el producto puede resultar dañado.

Retirar el depósito de polvo

Después de apagar y desconectar la máquina, pulse este botón y sostenga el mango del tanque, luego levante el tanque (24).

Abrir el depósito de polvo

Presione el botón (25) detrás del tanque y abra la cubierta.

Ajustar el tanque de polvo

De acuerdo con la dirección de la flecha (26), cierre el depósito de polvo y ubíquelo en la aspiradora.

Limpiar el filtro de seguridad del motor

El filtro de seguridad del motor está ubicado dentro de la máquina debajo del tanque de polvo.

Cada vez que vaya a limpiar el filtro de seguridad, le aconsejamos que lo retire de la máquina (27).

Lávelo con agua fría (28) y déjelo secar a la sombra para que la humedad se elimine completamente.

Luego vuélvalo a poner en la aspiradora.



No use la aspiradora sin el filtro de seguridad del motor.

De lo contrario el producto puede resultar dañado, y el rendimiento puede ser pobre.

¿Qué hacer si su aspiradora no funciona?

Revise si su aspiradora está correctamente conectada y si el interruptor de corriente está operativo.

¿Qué hacer cuando el poder de succión se reduce?

- Apague la aspiradora y desconéctela.
- Revise los tubos, la manguera y que las herramientas de limpieza no estén obstruidas.
- Compruebe si el polvo en el depósito ha alcanzado el nivel máximo. Vacíe el depósito de polvo cuando sea necesario.
- Compruebe si la cubierta interior (22) está bloqueada, y límpiela cuando sea necesario.
- Compruebe que el filtro de seguridad del motor (20) no esté lleno de polvo, y si es necesario lávelo.

Funcionamento

Ligar a mangueira de aspiração

Encaixe a cabeça rotativa(1,2) do tubo flexível na abertura de aspiração.

Se você quiser remover a mangueira flexível do aspirador, pressione o botão (3) na cabeça e puxe-o para cima.

Montagem dos tubos

(conforme o modelo)

- **Metal tubo(4,5).**
 - Monte os dois tubos rodando ligeiramente.
- **Tubo telescópico(6)**
 - Empurre a lingueta(7) de mola para a frente.
 - Puxe o tubo até ao comprimento necessário.
 - Solte a lingueta de mola para bloquear.

O trabalho com as tubeiras

(conforme o modelo)

Encaixe a escova na extremidade do tubo.

- **A escova com duas posições (8)** está equipada com um pedal(9) basculante para se adaptar ao tipo de solo que deseja limpar:
Posição solos lisos (mosaicos, parquet...): desça a escova carregando no pedal.
Posição para o tapete ou carpete: você pode empurrar o pedal para levantar a escova.
- **Tubeira para juntas(10)**
Para aspirar juntas, cantos e fendas.
- **Agulheta para Forros(11)**
Para aspirar os forros, colchões, etc. Os sacos de linhas ajudam a apanhar linhas e cotão.
- **Pincel para móveis(12)**
Para aspirar caixilhos de quadros, perfis de móveis, livros e outros objectos de contornos irregulares. (opção)

Ligação do cabo eléctrico e funcionamento

Puxe o cabo eléctrico do aparelho até ao comprimento desejado e ligue à corrente. Pressione o botão (13) para ligar o aspirador. Se você quiser parar, aperte o botão (13) novamente.

Regulação da potência de aspiração

- A capacidade de sucção aumenta gradualmente até o MÁX. (15)
- Quanto mais empurrar o cursor para a direita mais a potência aumenta. O punho(16) do tubo flexível está equipado com um regulador manual(17) do débito de ar que lhe permite controlar momentaneamente a potência de aspiração. (conforme o modelo)

Arrumação

Depois de desligar e desconectar o aparelho, você pode apertar o botão (14) para devolver o cabo automaticamente.

- Use o grampo da maneira mostrada para guardar o aspirador de pó (18) .

Esvazie o depósito de poeira

Este aspirador tem a potência máxima eo bico é desligado. Se esses fatos se tornar realidade, você deve desligar o aparelho, desconecte e remova o tubo. Retire o depósito de pó (24) e de segurança do motor do filtro (20) da máquina e, em seguida esvazie o depósito de pó (19) e lavar o filtro de segurança do motor (20).

- Quando a poeira no tanque (21) atingiu o nível máximo.
- Quando uma grande quantidade de poeira bloqueou a tampa interna (22).
- Quando a segurança filtro do motor (20) é muito empoeirado.

Lave o pó (23) com água limpa. Enxugar a máquina em um lugar obscuro para que a umidade será removido.



Se a força de sucção é fraco depois que o tanque é esvaziado de poeira, limpe o filtro de segurança do motor.

Caso contrário, o produto pode ser danificado.

Levante o tanque de pó

Após desligar o aparelho e desligá-lo, pressione este botão e mantenha o tanque de segurar, e então você deve aumentar o tanque (24).

Abra o reservatório de poeira

Você pode pressionar este botão (25) atrás do tanque e abra a tampa. Conserto de reservatório de poeira Segundo a direção da seta (26), feche o tanque de pó e colocá-lo no aspirador.

Limpe o filtro de segurança do motor

A segurança filtro do motor está dentro da máquina, sob o reservatório de poeira. Toda vez que você limpar o filtro de segurança do motor, retire o filtro do motor **(27)**. Você deve lavá-lo em água limpa **(28)** e seca em um lugar obscuro para que a umidade será removido. Depois disso, colocá-la no aspirador de pó.

 **Não utilize o aspirador sem o filtro de segurança do motor.**

Caso contrário, o produto pode ser danificado, eo desempenho pode ser ruim.

O que fazer se o aparelho não estiver a funcionar

Verifique se a ficha do aparelho está ligada corretamente e se a tomada eléctrica está a funcionar.

O que fazer que o desempenho de sucção reduzir-se?

- Pare o aparelho e tire a ficha da tomada.
- Verifique se os tubos, tubo flexível e os acessórios não estão entupidos.
- Verifique se o pó no tanque atingiu o nível máximo. Esvazie o depósito de poeiras, quando necessário.
- Verifique se a tampa interna **(22)** é bloqueada, e limpá-lo quando necessário.
- Verifique se o filtro de segurança do motor **(20)** está empoeirado, e ele deve ser limpo quando necessário.



Disposal of your old appliance

1. When this crossed-out wheeled bin symbol is attached to a product it means the product is covered by the European Directive 2002/96/EC.
2. All electrical and electronic products should be disposed of separately from the municipal waste stream via designated collection facilities appointed by the government or the local authorities.
3. The correct disposal of your old appliance will help prevent potential negative consequences for the environment and human health.
4. For more detailed information about disposal of your old appliance, please contact your city office, waste disposal service or the shop where you purchased the product.



Cómo deshacerse de aparatos eléctricos y electrónicos viejos

1. Si un producto aparece el símbolo de un contenedor de basura tachado, significa que éste se acoge a la Directiva 2002/96/CE.
2. Todos los aparatos eléctricos o electrónicos se deben desechar de forma distinta del servicio municipal de recogida de basura, a través de puntos de recogida designados por el gobierno o las autoridades locales.
3. La correcta recogida y tratamiento de los dispositivos inservibles contribuye a evitar riesgos potenciales para el medio ambiente y la salud pública.
4. Para obtener más información sobre cómo deshacerse de sus aparatos eléctricos y electrónicos viejos, póngase en contacto con su ayuntamiento, el servicio de recogida de basuras o el establecimiento donde adquirió el producto.



Eliminação do seu antigo aparelho

1. Quando este símbolo de latão cruzado estiver afixado a um produto, significa que o produto é abrangido pela Directiva Europeia 2002/96/CE.
2. Todos os produtos eléctricos e electrónicos devem ser eliminados separadamente do lixo doméstico através de pontos de recolha designados, facilitados pelo governo ou autoridades locais.
3. A eliminação correcta do seu aparelho antigo ajuda a evitar potenciais consequências negativas para o ambiente e para a saúde humana.
4. Para obter informações mais detalhadas acerca da eliminação do seu aparelho antigo, contacte as autoridades locais, um serviço de eliminação de resíduos ou a loja onde comprou o produto.

