



دليل المستخدم

FB164 (FB164-A0M, FBS164V)

العربية



قررت شركة LG بصفتها شريك في مشروع ENERGY STAR® أن هذا المنتج أو وحدات المنتج تتفق مع توجيهات ENERGY STAR® لكفاءة الطاقة.



ENERGY STAR® هي علامة تجارية مسجلة بالولايات المتحدة.

iPod هي علامة تجارية لشركة Apple Computer, Inc وهي علامة مسجلة في الولايات المتحدة وغيرها من الدول.



P/NO : MFL62755713

تنبيه بخصوص سلك التيار الكهربى

يوصى بوضع معظم الأجهزة على دائرة مخصصة؛

بمعنى وجود دائرة ذات منفذ واحد لا تزود سوى هذا الجهاز فقط بالطاقة وليس بها أية منافذ إضافية أو دوائر فرعية. راجع صفحة المواصفات الواردة في دليل المالك زيادةً في التأكيد.

لا تُحمّل منافذ التيار بالحائط فوق طاقتها. منافذ التيار بالحائط التي تحمل فوق طاقتها أو منافذ التيار بالحائط أو أسلاك الاستطالة المفكوك أو التالفة، أو أسلاك الطاقة البالية أو عوازل الأسلاك التالفة أو المشروخة تُعتبر مصادر خطر. قد ينجم عن أي من هذه الحالات صدمة كهربية أو حريقاً. قم على فترات منتظمة بفحص سلك الجهاز الموجود لديك وإذا اتضح من شكله أنه تالف أو فاسد، فقم بنزعه من القابس وتوقف عن استخدام الجهاز واجعل أخصائي صيانة معتمد يقوم بتغيير السلك بقطعة غيار مضبوطة.

قد ينجم عن أي من هذه الحالات صدمة كهربية أو حريقاً. قم على فترات منتظمة بفحص سلك الجهاز الموجود لديك وإذا اتضح من شكله أنه تالف أو فاسد، فقم بنزعه من القابس وتوقف عن استخدام الجهاز واجعل أخصائي صيانة معتمد يقوم بتغيير السلك بقطعة غيار مضبوطة.

لفصل الطاقة من مصدر الطاقة الرئيسي، اسحب للخارج قابس سلك المصدر الرئيسي. عند تركيب الجهاز، تأكد من سهولة الوصول إلى القابس.

هذا الجهاز مزود بطارية محمولة أو بطارية مختزنة.

الطريقة الآمنة لإزالة البطارية أو مجموعة البطارية من الجهاز:

انزع البطارية أو مجموعة البطارية القديمة واتبع الخطوات بترتيب عكسي للتركيب. لتجنب تلويث البيئة وتعرض صحة الإنسان والحيوان للخطر المحتمل، ضع البطارية أو مجموعة البطارية القديمة في الوعاء الملائم وتخلص منه في نقاط التجميع المعينة لذلك. تخلص من البطاريات أو البطارية مع النفايات الأخرى. يوصى باستخدام بطاريات وبطاريات مختزنة للأنظمة المحلية بدون تعويض. يجب ألا يتعرض الجهاز لحرارة شديدة مثل أشعة الشمس أو الحريق أو ما شابه ذلك.



تنبيه

خطر التعرض لصدمة كهربائية
ممنوع الفتح



تنبيه: للتقليل من خطر التعرض لصدمة كهربية، لا تقم بفك الغطاء (أو الجزء الخلفي) لا توجد أجزاء داخلية يمكن للمستخدم صيانتها. يجب الاستعانة بموظفي الصيانة المخصصين للقيام بالصيانة.

هدف رمز الفلاش المضيء هذا - والمحتوي على رأس سهم والموجود بداخل مثلث متساوي الأضلاع - إلى تنبيه المستخدم إلى وجود جهد كهربائي خطير بدون مادة معزولة داخل الصندوق الحاوي للمنتج، وهو ما يكفي لتشكيل خطر يبنى بحدوث صدمة كهربائية لأي شخص.



تهدف علامة التعجب الموجودة بداخل مثلث متساوي الأضلاع إلى تنبيه المستخدم بوجود تعليمات تشغيل وصيانة (خدمة) هامة ضمن التعليمات المرفقة مع هذا المنتج.

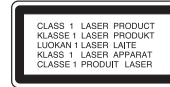


تحذير: لتجنب خطر حدوث حريق أو صدمة كهربائية، لا تعرض هذا الجهاز للمطر أو الرطوبة.

تحذير: لا تقم بتركيب هذا الجهاز داخل مكان ضيق كخزانة كتب أو أي قطعة أثاث مشابهة.

تنبيه: يستخدم هذا المنتج أحد أنظمة الليزر.

لضمان الاستخدام السليم لهذا المنتج، يرجى قراءة دليل المستخدم بعناية والاحتفاظ به للرجوع إليه مستقبلاً. إذا كانت الوحدة تتطلب الصيانة، اتصل بمركز خدمة معتمد. قد ينتج عن استخدام مفاتيح التحكم أو أدوات الضبط أو الإجراءات غير المحددة هنا إلى التعرض إلى إشعاع خطير. لتجنب التعرض المباشر لشعاع الليزر، لا تحاول فتح الصندوق الحاوي للمنتج. يصدر شعاع ليزر مرئي عند فتحه. لا تحدد في شعاع الليزر.



تنبيه : لا يجب تعريض الجهاز للماء (الممطر أو المتطاير) ولا يجب وضع أي أشياء متعلقة بالسوائل، مثل الفازات، على الجهاز.

مرحبا بك مع نظام DVD MICRO Hi-Fi الجديد الخاص بك

المحتويات

4	الإعداد
5	الوحدة الرئيسية
6	جهاز التحكم عن بعد
7	الإعدادات الأولية للغة العرض على الشاشة - اختياري
7	الإعدادات الأولية لرموز المناطق - اختياري
8-9	ضبط الإعدادات العامة
10	ضبط الساعة
10	إعداد معادل صوت التلفزيون
11	عرض معلومات القرص على الشاشة
11-13	تشغيل أحد الأقراص أو الملفات
14	الاستماع إلى الراديو
14-15	استخدام تكنولوجيا البلوتوث اللاسلكية
16	الاستماع إلى الموسيقى من المشغل المحمول الخاص بك
16	استخدام جهاز (USB)
17	التسجيل إلى "USB"
18	تشغيل iPod
19	رموز اللغة
19	رموز المنطقة
20	استكشاف المشكلات وإصلاحها
21	أنواع الأقراص القابلة للتشغيل
22	المواصفات

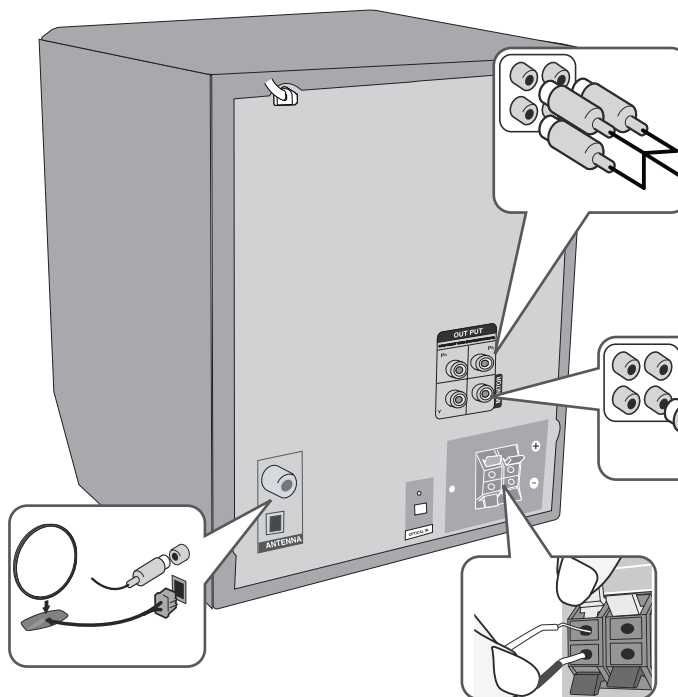
احتياطات استخدام الأزرار التي تعمل باللمس

- استخدم الأزرار التي تعمل باللمس بأيدي نظيفة وجافة.
- في البيئات الرطبة، جفف أي رطوبة متواجدة على الأزرار التي تعمل باللمس قبل الاستخدام.
- لا تضغط على الأزرار التي تعمل باللمس بقوة لتشغيلها.
- في حالة استخدام القوة بدرجة كبيرة، فقد يتلف مستشعر الأزرار التي تعمل باللمس.
- المس الزر المراد العمل به حتى يتسنى تشغيل الوظيفة بطريقة صحيحة.
- توخى الحذر من استخدام أية مواد توصيلية كالمعادن على الأزرار التي تعمل باللمس. فقد يؤدي ذلك إلى عيوب في التشغيل.

الإعداد

توصيل الوحدة الخاصة بك بالتلفزيون والهوائيات.

1 قم بتوصيل المقابس الموجودة في الوحدة وجهاز التلفاز الخاص بك (مشغل DVD أو الجهاز الرقمي أو غير ذلك) باستخدام الكابلات.. افحص القوائم الموجودة بالتلفاز، واختر توصيل **A** أو **B**. لتحسن جودة الصورة من أجل **A** إلى **B**.



توصيل مكونات الفيديو (B)

قم بتوصيل مقابس
COMPONENT VIDEO (PROGRESSIVE
SCAN) OUTPUT
(خرج المكون / المسح التزائدي) الموجود في الوحدة
بمقابس الإدخال المتناظرة في التلفاز باستخدام كابل
.Y PB PR

- إذا قبل التلفزيون إشارات التنسيق التزائدي، فلا بد أن
تستخدم هذا التوصيل وتضبط [Progressive Scan]
(المسح التزائدي) الموجود في إعداد [Display]
(عرض) على [On] (تشغيل) (انظر صفحة 8).

توصيل خرج الفيديو (A)

قم بتوصيل مقبس
VIDEO OUTPUT (MONITOR)
(خرج الفيديو) الموجود في الوحدة بمقابس
الإدخال المتناظرة في التلفاز باستخدام
كابل Video.

صل هوائي FM

سيكون الاستقبال في أفضل حالاته عندما
يكون طرفي الهوائي الحريين في خط مستقيم
وفي الوضع الأفقي.

قم بتثبيت هوائي دائرة محطات AM في
قاعته

صل هوائي دائرة محطات AM بالمشغل.

وصل كابلات السماعة بالمشغل
لتوصيل الكابل بالوحدة، اضغط كل وسادة بلاستيكية لفتح طرف
الوصلة. أدخل السلك ثم حرر وسادة الإصبع
صل الطرف الأسمر لكل سلك بالأطراف ذات العلامة - (سالِب)
والطرف الأحمر بالأطراف الأخرى ذات العلامة + (موجب)

2 أدخل قابس الوحدة في مقبس الحائط.

أزرار التحكم العلوية

.FUNC

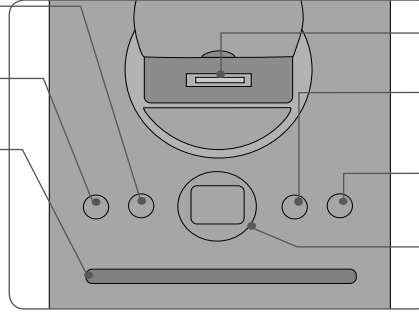
لتحديد الوظيفة. (Function)

(Power) I/⏻

شغل الوحدة وقم ب إيقاف تشغيلها.

محمل فتحة القرص المضغوط

- لا تدفع القرص بقوة في فتحة القرص المضغوط
- لا تسحب أو تدفع القرص أثناء إخراج القرص
- اضغط على **▲** مرة أخرى لإعادة إدخال القرص بعد إخراجها
- ضعها في فتحة **CD** بحيث يكون جانب العلامة لأعلى.



صندوق iPod

.USB REC
التسجيل على USB.

▲
لإدخال أو إخراج القرص من محمل الفتحة.

منفذ USB

أزرار التحكم الأمامية

EQ/ DEMO

يمكنك اختيار مؤثر صوتي ثابت. اضغط **DEMO** في وضع إيقاف تشغيل الطاقة لعرض الوظيفة في إطار العرض.

CLOCK

(أنظر "ضبط الساعة")

TIMER

(أنظر "استخدام المشغل الخاص بك كمنبه")

SET

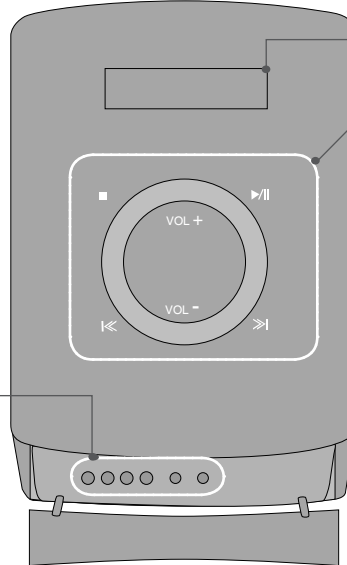
تأكيد الإعدادات.

PORTABLE IN

لتوصيل جهاز محمول والاستماع إلى الصوت الخاص به من خلال سماعت هذا النظام.

PHONES

مقيس السماعة



إطار العرض

■ STOP
إيقاف

|<< / >>|

مسح ضوئي/مؤقت/إيقاف مؤقت

▶/||

تشغيل/إيقاف مؤقت

-/+ VOL

التحكم في مستوى الصوت

جهاز التحكم عن بعد

RETURN (↶) : الرجوع في القائمة أو الخروج من قائمة الإعداد.
REC (●) : تسجيل مباشر USB
STOP (■) : يوقف التشغيل أو التسجيل.
PLAY (▶), MO/ST : يبدأ التشغيل. يحدد Mono/ Stereo.
PAUSE/STEP (||) : إيقاف التشغيل مؤقتاً
SKIP (◀◀/▶▶) : اذهب إلى الفصل / المسار / الملف السابق أو التالي.
SCAN (◀◀/▶▶) : للبحث للخلف أو للأمام.

أزرار التحكم في التلفاز : تتحكم في التلفاز. (جهاز تليفزيون LG فقط)

التحكم في جهاز التليفزيون

يمكنك التحكم في مستوى الصوت ومصدر الإدخال ومفتاح الطاقة الخاص بجهاز تليفزيون LG أيضاً. استمر في الضغط على مفتاح الطاقة POWER (التلفاز) واضغط على زر **PR/CH (-/+)** (القناة) بشكل متكرر حتى يتم تشغيل أو إيقاف تشغيل التلفاز.

PROG./MEMO : يصل إلى قائمة البرنامج أو يزيلها.
CLEAR : يزيل رقم المسار الموجود في قائمة Program (البرنامج).

ضع البطارية في جهاز التحكم عن بعد

تأكد من موائمة الأقطاب الموجبة (+) والسالبة (-) الموجودة على البطاريات مع مثيلاتها في جهاز التحكم عن بعد.



FUNCTION : اختر الوظيفة ومصدر الإدخال.

SLEEP : يمكنك اختيار وقت تأخير فيما بين 10 و 180 دقيقة، وبعدها سيتم إيقاف المشغل للتحقق من الوقت المتبقي، اضغط على **SLEEP** (نوم). (لتنعيم مصابيح (صمام انبعاث الضوء) اللوحة الأمامية للتلصق في وضع تشغيل الطاقة).

POWER : لتشغيل أو إيقاف تشغيل الوحدة.

OPEN/CLOSE : يفتح غلبة القرص أو يغلقها.

TITLE : إذا كان عنوان DVD الحالي يحتوي على قائمة، فستظهر قائمة العنوان على الشاشة. أو ستظهر قائمة القرص.

DISPLAY : يصل إلى عرض المعلومات على الشاشة.

MENU : للوصول إلى قائمة قرص DVD.

SETUP : للوصول إلى قائمة الإعداد أو حذفها.

PRESET (∧ ∨) : لاختيار برنامج الراديو.

TUN (+/-) : لتوليف محطة الراديو المطلوبة.

< > ∨ ∨ (يسار/يمين/ أعلى/ أسفل) : يستخدم لتصفح العروض الظاهرة على الشاشة.

ENTER : لقبول اختيار القائمة.

TV→SPK : لاختيار AUX OPT مباشرة.

MUTE : لكتم الصوت.

VOL (-/+) (درجة الصوت) : لضبط مستوى الصوت.

EQ/ LG EQ (تأثير المعادل) : يمكنك اختيار نوع الصوت.

REPEAT/RANDOM : لاختيار وضع تشغيل. (عشوائي، تكرار)

SUBTITLE : أثناء استعادة التشغيل، يمكنك اختيار لغة الترجمة المطلوبة.

أزرار الأرقام **0 - 9** : لاختيار الخيارات المرقمة في القائمة.

الإعدادات الأولية لرموز المناطق - اختياري

عند استخدام هذه الوحدة لأول مرة، يجب عليك ضبط رمز المنطقة كما هو موضح أدناه.

في وحدة التحكم عن بعد	
SETUP	1 قائمة إعداد العرض
^ v	2 اختر قائمة LOCK (تأمين) في المستوى الأول
>	3 انتقل للمستوى الثاني يظهر رمز المنطقة النشطة على المستوى الثاني.
>	4 انتقل للمستوى الثالث
الأزرار الرقمية (0 إلى 9) و ENTER (إدخال)	5 أدخل كلمة مرور جديدة
الأزرار الرقمية (0 إلى 9) و ENTER (إدخال)	6 تأكد من كلمة المرور الجديدة المدخلة
^ v < >	7 اختر رمزاً للمنطقة الجغرافية بعد الاختيار، سيتم تنشيط Rating (التصنيف) و Password (كلمة السر).
ENTER	8 للتأكيد على العنصر الذي قمت بالضغط عليه تأكد من إنهاء ضبط كود المنطقة.

الإعدادات الأولية للغة العرض على الشاشة - اختياري

أثناء استخدام هذه الوحدة لأول مرة، تظهر القائمة الأولية الخاصة بإعداد اللغة على شاشة تلفازك.
يجب أن تكمل الاختيار الأولي للغة قبل استخدام الوحدة.

في وحدة التحكم عن بعد	
POWER	1 شغل الطاقة تظهر اللغة أولاً.
< > ^ v	2 اختر اللغة
ENTER	3 اضغط
ENTER	4 لتأكيد الاختيار، اضغط

ضبط إعدادات العرض

TV Aspect – حدد مظهر الشاشة الذي سيتم استخدامها وفقاً لشكل شاشة التلفاز الخاص بك.

[4:3] حدده عند توصيل جهاز تليفزيون نسبة عرضه للصورة هي النسبة القياسية 4:3.

[16:9] حدده عند توصيل جهاز تليفزيون نسبة عرضه 16:9.

Display Mode – إذا حددت 4:3، فإنك ستحتاج إلى تحديد الطريقة التي ترغب أن يتم بها عرض برامج الشاشة والأفلام في شاشة التلفاز الخاص بك.

[Letterbox] يعرض صورة شاشة عريضة مع وجود أشرطة سوداء في الجزء العلوي والسفلي من الشاشة.

[Panscan] يملأ ذلك الشاشة الكاملة 4:3 مع اقتصاص الصورة حسبما يلزم.

Progressive Scan (المسح التزايدي) (لتوصيلات مكونات الفيديو) – يحدد ما إذا كانت مقاييس

COMPONENT/PROGRESSIVE SCAN OUTPUT (خرج المكون/المسح التزايدي) ستخرج

إشارة تزايدية. إذا قبل التلفزيون الخاص بك إشارات التنسيق التزايدي، فإنك ستستمتع بإنتاج ألوان دقيقة وصورة ذات جودة عالية عن طريق تحديد [On] (تشغيل). إذا لم يقبل جهاز التلفزيون لديك إشارات التنسيق التزايدي، حدد [Off] (إيقاف تشغيل).

إذا قمت بضبط المسح التزايدي على وضع التشغيل [On] عن طريق الخطأ، فلا بد من إعادة ضبط الوحدة. قم أولاً بإزالة القرص من الوحدة. بعد ذلك، استمر في الضغط على STOP (إيقاف) لمدة خمس ثواني. ستم استعادة خرج الفيديو إلى الضبط القياسي وستظهر صورة في التلفزيون.

ضبط الإعدادات العامة

في وحدة التحكم عن بعد	
1	قائمة إعداد الشاشة
2	تحديد خيار مطلوب في المستوى الأول
3	انتقل للمستوى الثاني
4	تحديد خيار مطلوب في المستوى الثاني
5	انتقل للمستوى الثالث
6	تغيير الإعداد

ضبط الإعدادات العامة – يمكنك فعل المزيد

ضبط إعدادات اللغة

OSD (Menu Language) – حدد لغة لقائمة Setup (الإعداد) والعرض على الشاشة.
Disc Audio/ Disc Subtitle/ Disc Menu – حدد لغة Disc Audio/ Disc Subtitle/ Disc Menu

[Original] : تشير إلى اللغة الأصلية التي تم تسجيل القرص بها.

[Other] : لتحديد لغة أخرى، اضغط على الأزرار الرقمية ثم اضغط على **ENTER** لإدخال الرقم الممثل المكون من أربعة أرقام وفقاً لقائمة كود اللغة الموجودة في الفصل المرجعي (انظر صفحة 19). في حالة حدوث خطأ قبل الضغط على **ENTER**، اضغط **CLEAR**.

[Off] (من أجل ترجمة القرص) : إيقاف تشغيل الترجمة.

ضبط إعدادات الصوت

التحكم في النطاق الديناميكي (DRC) – يقوم بتوضيح الصوت عند خفض مستوى الصوت (Dolby Digital الرقمي). لضبطه على [On] (تشغيل) للحصول على هذا التأثير.
Vocal – حدد [On] (تشغيل) لدمج قنوات karaoke في صوت الاستريو العادي. لا يتم تفعيل هذه الوظيفة إلا مع أقراص karaoke متعددة القنوات.

ضبط إعدادات القفل

للوصول إلى خيارات القفل، يجب عليك إدخال كلمة مرور مكونة من 4 حروف. وفي حالة عدم إدخال كلمة مرور، فستطالب بإدخاله.

- 1 أدخل كلمة مرور مكونة من أربعة أرقام واضغط على **ENTER**.
- 2 أدخلها مرة أخرى ثم اضغط على **ENTER** للتحقق. إذا ارتكب خطأ أثناء إدخال الأرقام، اضغط على **CLEAR** لتصحيحه.

Area Code – حدد رمز لإحدى المناطق الجغرافية كمستوى لتصنيف التشغيل. ويحدد ذلك مقاييس المنطقة المستخدمة لتصنيف أقراص DVD التي يتم التحكم فيها بواسطة القفل العائلي. راجع «رموز المنطقة» في صفحة 19.

Rating – اختيار مستوى التصنيف. كلما كان المستوى أعلى، كلما كان التصنيف أكثر صرامة. اختر [Unlock] لإلغاء تنشيط التصنيف.

Password – تضبط أو تغير كلمة المرور الخاصة بإعدادات القفل. أدخل كلمة مرور جديدة مكونة من 4 أرقام باستخدام الأزرار الرقمية ثم اضغط على **ENTER** (إدخال). أدخل كلمة المرور مرة أخرى للتأكيد. [Change] أدخل كلمة المرور الجديدة مرتان بعد إدخال كلمة المرور الحالية.

إذا نسيت كلمة المرور، يمكنك إعادة ضبطها.

- 1 أولاً، أخرج القرص من المسجل.
- 2 اضغط على **SETUP** (إعداد) لعرض قائمة الإعدادات. أدخل "210499" واضغط على **ENTER**. تم مسح كلمة المرور.

ضبط الإعدادات الأخرى

DivX(R) Registration – إننا نوفر لك كود تسجيل خدمة DivX® VOD (الفيديو حسب الطلب) الذي يسمح لك باستئجار و شراء ملفات الفيديو باستخدام خدمة DivX® VOD. لمزيد من المعلومات، قم بزيارة الموقع www.divx.com/vod. اضغط على **ENTER** وسيتم مشاهدة كود التسجيل الخاص بالوحدة.

الاستمتاع بمجال صوت مريح

هذا النظام به مجموعة شاملة من المجالات الصوتية المجهزة. يمكنك اختيار نوع الصوت الذي ترغب فيه باستخدام منغم الصوت "EQ/ LG EQ". العناصر المعروضة من منظم الصوت "Equalizer" يمكن أن تختلف بحسب نوع ومصدر الصوت وبحسب المؤثرات.

NATURAL

يمكنك الاستمتاع بصوت طبيعي مريح.

محلي

مؤثر صوتي محسن محلياً.

ص صحننا

(DANGDUT/ARABIC/ PERSIAN/INDIA/ REGUETON/ MERENGUE/ SAMBA/ SALSA)

لداعمنا

يتعرف على منظم الصوت الأكثر تشابهاً مع نوع الموسيقى المشتملة عليه ملفات الأغاني MP3 ID3 Tag

AUTO EQ

POP

يضيف هذا البرنامج جو من الحماسة للصوت بما يمنحك شعوراً بأنك في حفلة حقيقية للروك أو البوب أو الجاز أو للموسيقى الكلاسيكية.

CLASSIC

JAZZ

ROCK

MP3 OPT

هذه الوظيفة معدة بصورة مثالية لملفات MP3 القابلة للضغط. تحسن الصوت الجهور.

XDSS ON

يعزز الصوت الثلاثي والجهور والمؤثرات الصوتية الخاصة بهذين النوعين.

VIRTUAL

يمكنك الاستمتاع بالصوت بدون تأثير منظم الصوت.

NORMAL

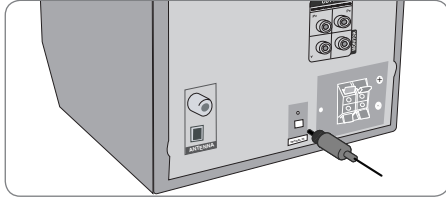
يمكنك من الاستمتاع بالمزيد من الأصوات المصاحبة.

إعداد معادل صوت التلفزيون

يمكنك الاستمتاع بالصوت من التلفزيون و DVD والأجهزة الرقمية. وحتى في وضع إيقاف التشغيل، إذا قمت بالضغط على TVtSPK، بعدئذ سيتم التشغيل ويتحول إلى وضع AUX OPT تلقائياً.

في وحدة التحكم عن بعد

1 وصل مقبس OPTICALIN بالمقبس الموجود في الإخراج البصري للتلفزيون (أو الجهاز الرقمي وما إلى ذلك).



TV→SPK

2 اختر AUX OPT لتحديد AUX OPT مباشرة.

3 استمتع بالصوت

TV→SPK

4 للخروج من AUX OPT

ضبط الساعة

تشغيل الوحدة	
I/⏻	1 شغل الطاقة
CLOCK	2 اضغط لمدة ثانيتين على الأقل
I<< / >>I	3 اختر من بين AM 12:00 (لعرض التوقيت الصباحي والمسائي) أو 0:00 (لعرض الوقت بتنسيق 24 ساعة)
SET	4 قم بالتأكد على اختيارك
I<< / >>I	5 اختر الساعة
SET	6 اضغط
I<< / >>I	7 اختر الدقيقة
SET	8 اضغط

استخدام المشغل الخاص بك كمنبه

- 1 شغل الطاقة.
- 2 اضغط على **TIMER** (الموقت). تقوم كل وظيفة بالوميض.
- 3 اضغط على **SET** (ضبط) عندما يتم عرض الوظيفة التي ترغب في إيقافك عليها.
- 4 سيعرض "ON TIME". هنا يمكنك ضبط وقت التنبيه الذي تريده. استخدم **I<< / >>I** لتغيير الساعات والدقائق **SET** للحفظ.
- 5 سوف يتم عرض "OFF TIME" وقت إيقاف التشغيل. يحدث ذلك عندما تقوم بضبط الوقت الذي ترغب في إيقاف هذه الوظيفة فيه.
- 6 استخدم **I<< / >>I** لتغيير الساعات والدقائق واضغط على **SET** للحفظ.
- 7 سوف يتم عرض مستوى الصوت (VOL) الذي ترغب في إيقافك عليه. استخدم **I<< / >>I** لتغيير مستوى الصوت و **SET** للحفظ. يتم عرض الرمز "⏻" للإشارة إلى ضبط المنبه.
- 8 اضغط على زر **TIMER** مرتين. يمكنك التحقق من حالة الإعداد.

ملاحظة

- إذا كنت قد قمت بضبط وقت الساعة فيمكنك التحقق من الوقت بالضغط على **CLOCK** حتى في حال إيقاف تشغيل المشغل.
- إذا كنت قد قمت بضبط وقت الساعة والمنبه فيمكنك التحقق من رمز المنبه ⏻ بالضغط على **CLOCK** حتى في حال إيقاف تشغيل المشغل.

تشغيل أحد الأقراص أو الملفات

في وحدة التحكم عن بعد	تشغيل الوحدة	
		1 أدخل قرصاً في الوحدة
FUNCTION	.FUNC	2 حدد DVD/CD
< > ^ v		3 اضبط إعدادات القائمة / حدد ملف من القائمة
▶ PLAY	▶/	4 ابدأ تشغيل القرص
■ STOP	■	5 ابدأ تشغيل القرص

تشغيل أحد الأقراص أو الملفات - يمكنك فعل المزيد

قرص مختلط أو محرك ذاكرة فلاش USB - DivX و MP3/WMA و JPEG

عند تشغيل أحد الأقراص أو محرك فلاشة USB يحتوي على ملفات DivX و MP3/WMA و JPEG معاً، يمكنك اختيار قائمة الملفات التي ترغب في تشغيلها بالضغط على **MENU**.

انتقل إلى الصفحة السابقة/التالية في القائمة الرئيسية للملفات.

JPG ACD DivX WMA MP3

اضغط واستمر في الضغط على ^ v للانتقال إلى الصفحة السابقة أو التالية.

تشغيل قرص DVD به قائمة **DVD**

معظم أقراص DVD يوجد بها الآن قوائم يتم تحميلها أولاً قبل أن يبدأ تشغيل الفيلم.

1 يمكنك تصفح هذه القوائم باستخدام < > ^ v لتمييز الخيار.

2 اضغط على **PLAY** للاختيار.

التجاوز إلى الفصل/المسار التالي/ السابق **MP3 WMA DVD DivX ACD**

الضغط **SKIP** (▶▶) للانتقال إلى الفصل / المسار / الملف التالي.

اضغط **SKIP** (◀◀) للعودة إلى بداية الفصل / المسار / الملف الحالي.

اضغط بشكل سريع **SKIP** (◀◀) مرتين للعودة إلى الوراء إلى الفصل / المسار / الملف السابق.

عرض معلومات القرص على الشاشة

في وحدة التحكم عن بعد	
DISPLAY	1 اضغط
^ v	2 حدد عنصر
< >	3 اضبط إعدادات قائمة شاشة العرض
⏪ RETURN	4 للعودة إلى الخروج

عرض معلومات القرص - يمكنك فعل المزيد

< > وتغيير الضبط أو اختياره عن طريق الضغط على ^ v يمكنك اختيار عنصراً عن طريق الضغط على

العنوان (أو المسار / الملف الحالي)	1 / 231
عدد / إجمالي الموضوعات (أو المسارات / الملفات)	1 / 7
انتقل إلى الفصل / المسار / الملف السابق / التالي.	0:03:24
وقت التشغيل المنقضي	1 ENG
لغة أو قناة الصوت المختارة	DOLBY DIGITAL 5.1 CH
الترجمة المختارة	Off
الزاوية المختارة/العدد الإجمالي للزاويا	1 / 1
وضع الصوت/المعادل المحدد	NORMAL

الرمز المستخدم في هذا الدليل

جميع الأقراص والملفات المدرجة أدناه
DVD و DVD±R/RW و DVD
ملفات DivX
ملفات JPEG

MP3

ملفات MP3

WMA

ملفات WMA

ACD

أقراص الصوت المضغوطة

ALL

DVD

DivX

JPG



الإيقاف المؤقت لإعادة التشغيل ALL

- 1 ضغط على **PAUSE/STEP (|||)** لإيقاف التشغيل مؤقتًا.
- 2 ضغط على **PLAY (▶)** (تشغيل) لمواصلة التشغيل.

تشغيل صورة بصورة DivX DVD

اضغط على **PAUSE/STEP (|||)** (إيقاف مؤقت/خطوة) بشكل متكرر لتشغيل صورة بصورة.

التشغيل المتكرر أو العشوائي DivX DVD WMA MP3

اضغط على **REPEAT/RANDOM** (وضع) بشكل متكرر وسيتشغيل العنوان أو الفصل أو المسار الحالي بشكل متكرر أو عشوائي. للرجوع إلى القراءة العادية، اضغط على **REPEAT/RANDOM** (وضع) بشكل متكرر.

- وضع التشغيل العشوائي: ملفات الموسيقى فقط.

التقديم السريع أو الترجيع السريع DivX DVD WMA MP3

اضغط على **SCAN (▶▶ أو ◀◀)** (مسح) لتشغيل التقديم السريع أو الترجيع السريع أثناء التشغيل. يمكنك تغيير سرعة التشغيل المتنوعة عن طريق الضغط على **SCAN** (مسح) (▶▶ أو ◀◀) بشكل متكرر. اضغط **PLAY (▶)** (تشغيل) لاستمرار العرض بالسرعة العادية.

تبطئ سرعة التشغيل DVD

أثناء إيقاف التشغيل مؤقتًا، اضغط على **SCAN (▶▶ أو ◀◀)** (مسح) لخفض سرعة التقديم أو الترجيع. يمكنك تغيير سرعة التشغيل المتنوعة عن طريق الضغط على **SCAN** (مسح) (▶▶ أو ◀◀) بشكل متكرر. اضغط **PLAY (▶)** (تشغيل) لاستمرار العرض بالسرعة العادية.

إعادة تشغيل أسرع بمقدار 1.5 DVD

اضغط على **PLAY (▶)** (تشغيل) عند وجود قرص DVD بالفعل قيد التشغيل لمشاهدة قرص DVD والاستماع إليه بمعدل سرعة 1.5 مرة عن سرعة التشغيل العادية. ستظهر "1.5 x" على الشاشة اضغط على **PLAY (▶)** (تشغيل) للرجوع إلى سرعة التشغيل العادية.

تحديد لغة الترجمة DivX DVD

أثناء التشغيل، اضغط على **SUBTITLE** (الترجمة) بصورة متكررة لاختيار لغة الترجمة المطلوبة.

تغيير الحروف لبدء عرض العنوان الفرعي DivX

- 1 في حالة عدم عرض الترجمة بالشكل الملائم خلال التشغيل، اضغط واستمر في الضغط على **SUBTITLE** لمدة 3 ثواني تقريبًا لعرض قائمة كود اللغة.
- 2 اضغط على **SUBTITLE** بتكرار لتغيير كود اللغة حتى يتم عرض الترجمة بالشكل الملائم.

عرض قائمة العناوين DVD

اضغط على **TITLE** (العنوان) لعرض قائمة عناوين القرص؛ إذا كانت متاحة.

بدء التشغيل عند نقطة زمنية محددة DivX DVD

البحث عن نقطة البداية للمونة الزمنية المدخلة.

- 1 اضغط على **DISPLAY** (عرض) ثم اختر رمز الساعة.
- 2 أدخل الوقت ثم اضغط على **ENTER**.

على سبيل المثال، للوصول إلى مشهد عند النقطة الزمنية (1) ساعة و (10) دقائق و (20) ثانية أدخل "11020" باستخدام أزرار الأعداد واضغط "موافق". في حالة إدخال رقم خطأ اضغط **ENTER** لإدخال الرقم مرة ثانية

ذاكرة المشهد الأخير DVD

تقوم هذه الوحدة بحفظ المشهد الأخير من القرص الذي يتم عرضه.

ويبقى المشهد الأخير في الذاكرة حتى لو قمت بإخراج القرص من المشغل أو قمت بإيقاف تشغيل الوحدة (وضع الاستعداد). إذا قمت بتحميل قرص تم حفظ المشهد به، فسيتم استدعاء هذا المشهد أوتوماتيكيًا.

عمل البرنامج الخاص بك DivX DVD WMA MP3

يمكنك تشغيل محتويات القرص بالترتيب الذي تريده من خلال تنظيم ترتيب ملفات الموسيقى على القرص. يتم مسح البرنامج عندما تقوم بإخراج الأسطوانة.

1 اختر المقطع الموسيقي المطلوب ثم اضغط على **PROG./MEMO**، أو اختر "▶▶" ثم اضغط على **ENTER** لإضافة المقطع الموسيقي لقائمة البرنامج.

2 ولإضافة كل المقاطع الموسيقية الموجودة على الأسطوانة، اختر "▶▶" ثم اضغط على **ENTER**.

3 اختر مقطعًا موسيقيًا من قائمة البرنامج ثم اضغط على **ENTER** لبدء التشغيل المبرمج.

4 لمسح الموسيقى من قائمة البرنامج، اختر المقطع الموسيقي الذي ترغب في مسحه ثم اضغط على **CLEAR** أو اختر الرمز "▶▶" ثم اضغط على **ENTER**. ولمسح كل الموسيقى من قائمة البرنامج، اختر "▶▶" ثم اضغط على **ENTER**.

عرض ملف المعلومات DivX DVD (ID3 TAG) MP3

يمكنك التحقق من معلومات ID3 TAG الخاصة بملفات MP3 في الأسطوانات فقط بالضغط بتكرار على **DISPLAY** (عرض).

عرض ملفات الصور كشريحة عرض DivX DVD JPG

1 استخدم < > < > < > < > لتمييز رمز (▶) ثم اضغط على **ENTER** (إدخال) لبدء عرض الشريحة.

2 يمكنك تغيير سرعة عرض الشريحة باستخدام < > عند تمييز الرمز (▶).

الانتقال إلى الصورة السابقة/التالية DivX DVD JPG

اضغط **SKIP (▶▶ أو ◀◀)** أو < إلى > عرض الصورة السابقة/التالية.



استخدم ٨ V لتدوير الصورة بملء الشاشة عكس اتجاه عقارب الساعة أو في اتجاه عقارب الساعة أثناء مشاهدة صورة ملء الشاشة.

شاشة التوقف

تظهر شاشة التوقف عندما تترك الوحدة في وضع Stop (الإيقاف) لمدة حوالي خمس دقائق.

اختيار النظام - اختياري

يجب عليك تحديد وضع النظام المناسب لنظام التلفزيون لديك. في حالة ظهور الرسالة "NO DISC" (لا يوجد قرص) في شاشة العرض، اضغط باستمرار على **PAUSE/STEP (II)** لأكثر من خمس ثوان لتتمكن من اختيار نظام. (PAL/ NTSC/ AUTO)

شروط الملفات القابلة للتشغيل

DivX

- حجم الدقة المتاح: 800x600 (العرض × الارتفاع) بكسل
- يتم إدخال اسم ترجمة ملفات DivX في حدود 45 حرف.
- إذا كان هناك رمزا لا يمكن عرضه في ملف DivX، فسيظهر كعلامة « _ » على شاشة العرض.
- إذا لم يكن هناك فاصل بين بناء الصوت والفيديو في الملف المسجل، فسيتم إخراج الصوت أو الفيديو وليس كلاهما معاً.
- ملف DivX القابل للتشغيل: ".avi"، ".mpg"، ".mpeg"، ".divx."
- تنسيق الترجمة القابل للتشغيل: SubStation Alpha (*.smi)، SAMI (*.srt/ *.txt)، SubRip (*.srt/ *.txt)
- تنسيق Codec القابل للتشغيل: "3IVX"، "MP4V3"، "DIVX5.xx"، "DIVX4.xx"، "DIVX3.xx"
- تنسيق الصوت القابل للتشغيل: "AC3"، "PCM"، "MP3"، "WMA"
- بالنسبة للأقرص المنسقة في نظام الملفات المباشر، لا يمكنك تشغيلها في هذا المشغل.
- إذا كان اسم ملف الفيديو مختلفاً عن اسم ملف الترجمة، فربما لا تظهر الترجمة أثناء قراءة ملف DivX.
- إذا قمت بتشغيل ملف DivX مختلف عن DivXspec، فقد لا يعمل بطريقة طبيعية.

MP3/ WMA

- التردد العيني: ضمن 48 إلى 32 كيلو هرتز (MP3/ WMA)
- معدل البت: في حدود 32 كيلو بت في الثانية (MP3) ، في حدود 40 إلى 192 كيلو بت في الثانية (WMA)
- امتدادات الملف: ".wma"/ "mp3"
- تنسيق ملف ISO9660 LEVEL 1 / JOLIET : CD-ROM
- يفضل استخدام برنامج Easy-CD Creator الذي يقوم بإنشاء نظام ملفات ISO 9660.
- يجب ألا تحتوي الملفات على أحرف خاصة مثل " ? " : " > | إلخ.
- يجب ألا يتجاوز عدد الملفات الكلي على القرص 999 ملف.
- تتطلب هذه الوحدة أقراص/ تسجيلات لاستيفاء مقاييس فنية معينة لتحقيق أفضل جودة للقراءة. ويتم ضبط أقراص DVD المسجلة مسبقاً على هذه المقاييس. وهناك أنواع عديدة ومختلفة من تنسيقات الأقراص القابلة للتسجيل (بما في ذلك CD-R تحتوي على ملفات MP3 أو WMA) وتتطلب هذه التنسيقات ظروف موجودة مسبقاً (انظر أعلاه) لضمان قراءة متوافقة.
- ويجب على العملاء أن يلاحظوا أيضاً أن الترخيص مطلوب لتحميل ملفات MP3 /WMA والموسيقى من الإنترنت. ولا تمتلك شركتنا أية حقوق لمنح مثل هذا الترخيص. ويجب الحصول على الترخيص دائماً من مالك حقوق الطبع والنشر.

JPG

- عادي: 120 × 5 840 × 3 ، jpeg متقدم: 2 043 × 1 536
- حالة التسجيل: ISO9660 LEVEL 1/ JOLIET
- الحد الأقصى من الملفات: أقل من 999.
- قد لا تعمل بعض الأقراص بسبب تنسيق تسجيل مختلف أو حالة القرص.
- امتدادات الملف: ".jpg"

استخدام تكنولوجيا البلوتوث اللاسلكية

الربط بين وحدتك وجهاز بلوتوث

تُستخدم الوصلات للربط بين هذه الوحدة وجهاز البلوتوث، حيث تكون ضرورية لمرة واحدة فقط للاستخدام في الإعداد الأولي.

وقبل البدء في إجراءات الربط، تأكد من تشغيل وظيفة البلوتوث مع جهاز البلوتوث الخاص بك. ارجع إلى دليل مستخدم جهاز البلوتوث.

تتشغيل الوحدة	في وحدة التحكم عن بعد	
.FUNC	FUNCTION	1 اختر الوظيفة
		2 تشغيل جهاز البلوتوث وإجراء عملية الربط عند البحث عن هذه الوحدة باستخدام جهاز البلوتوث، يمكن أن تظهر قائمة بالأجهزة التي تم العثور عليها في شاشة جهاز البلوتوث حسب نوع جهاز البلوتوث. تظهر الوحدة الخاصة بك باسم "LG Audio"
		3 أدخل رمز التعريف الشخصي (PIN) رمز التعريف الشخصي: 0000 بعض الأجهزة لا تتطلب إدخال رمز التعريف الشخصي.
		4 وعند التوصيل بين هذه الوحدة وجهاز البلوتوث الخاص بك بنجاح، سوف تظهر أيقونة البلوتوث و"BT AUDIO" في نافذة الشاشة.
		5 اختر الملف الذي ترغب في تشغيله من جهاز البلوتوث الخاص بك.

ملاحظة

توجد في بعض الأجهزة طريقة مختلفة للاقتراح، حسب نوع جهاز البلوتوث.

الاستماع إلى الراديو

تأكد من توصيل كل من هوائي FM وAM.

تتشغيل الوحدة	في وحدة التحكم عن بعد	
FUNC.	FUNCTION	1 حدد إما FM أو AM
<< / >>	TUN. - / +	2 حدد إحدى محطات الراديو
	PROG./MEMO.	3 لحفظ محطة راديو سيظهر الرقم المضبوط مسبقاً في شاشة العرض.
	PRESET ^ v	4 حدد الرقم المضبوط مسبقاً يمكن حفظ ما يصل إلى 50 محطة راديو.
	PROG./MEMO.	5 للتأكيد، اضغط على

الاستماع إلى الراديو – أكثر مما يمكنك فعله

البحث الذاتي عن محطة راديو

اضغط باستمرار على **TUN./TUN.+** لما يزيد عن ثانية واحدة. سيقيم الموالف بالمشح أوتوماتيكياً ويتوقف عندما يعثر على محطة الراديو.

مسح كل المحطات المحفوظة

1 استمر في الضغط على **PROG./MEMO** لثانيتين تقريباً.
- سوف تومض "ERASE ALL" على الشاشة.
2 اضغط على **PROG./MEMO** لمحو كل محطات الراديو المحفوظة.

تحسين استقبال إف إم FM

اضغط (MO./ST.) (PLAY) من على وحدة التحكم عن بعد. سيؤدي هذا إلى تغيير الصوت من ستريو إلى أحادي ودائماً ما يحسن الاستقبال.

استخدام تكنولوجيا البلوتوث اللاسلكية - أكثر مما يمكنك فعله

عرض المعلومات عن جهاز البلوتوث الخاص بك

اضغط على مفتاح **DISPLAY** (عرض) لعرض المعلومات الخاصة بجهاز البلوتوث الموصول بهذه الوحدة. وفي كل مرة تقوم بالضغط على مفتاح العرض يتم تبديل المعلومات على النحو التالي:
BT L_ADDR ← BT R_NAME ← BT حالة BT.
وفي حال عدم توصيل جهاز البلوتوث بالوحدة فسوف يتم تبديل المعلومات كما يلي:

BT L_ADDR و حالة BT
BT L_ADDR : عنوان جهاز البلوتوث FB164
BT R_NAME : اسم جهازك الموصول بالوحدة
BT : البلوتوث

ملفات تعريف البلوتوث

لاستخدام تكنولوجيا البلوتوث، يجب أن تكون الأجهزة قادرة على تفسير ملفات تعريف معينة. هذه الوحدة متوافمة مع ملف التعريف التالي.

A2DP (ملف تعريف توزيع الصوت المتقدم)

تكنولوجيا A2DP هي ثورة جديدة في عالم الموسيقى تسمح لك بإرسال موسيقى استريو بجودة CD من جهاز إلى آخر بدون أسلاك. و A2DP هي موسيقى استريو يتم إرسالها بالبلوتوث دون الحاجة إلى توصيل الكثر من الكابلات.

كما أن تكنولوجيا البلوتوث اللاسلكية مع تكنولوجيا A2DP تجعل الهواتف المحمولة وأجهزة pda وأجهزة الكمبيوتر قادرة على إرسال الموسيقى إلى منتجات مثل نظام FB164 مباشرة.
ملف تعريف توزيع الصوت المتقدم (A2DP) هو مجرد واحد من الأوضاع المتاحة لتكنولوجيا البلوتوث.

Bluetooth®

تكنولوجيا Bluetooth® اللاسلكية هي نظام يسمح بالاتصال اللاسلكي بين الأجهزة الإلكترونية في نطاق 10 متر كحد أقصى.

ولا يتطلب توصيل الأجهزة الفردية باستخدام تكنولوجيا Bluetooth® اللاسلكية أي تغييرات. يمكن تشغيل التليفون المحمول الذي يحتوي على تكنولوجيا Bluetooth® اللاسلكية من خلال التعاقب في حال إجراء الاتصال من خلال تكنولوجيا Bluetooth® اللاسلكية.

علامة وشعارات Bluetooth® هي ملكية خاصة لشركة SIG Bluetooth® وأي استخدام لهذه العلامات عن طريق LG للإلكترونيات يكون بموجب ترخيص.
كما أن العلامات التجارية والأسماء التجارية الأخرى خاصة بمالكها المعنيين.

تنبيه

- هذه الوحدة تدعم ملف تعريف سماعة الأستريو (A2DP).
- هذه الوحدة لا تدعم ملف تعريف سماعة الرأس الأحادية (ملف تعريف سماعة الرأس)
- قد ينقطع الصوت عند تداخل أي موجات اليكترونية أخرى مع الاتصال
- لا يمكنك التحكم في جهاز البلوتوث باستخدام هذه الوحدة.
- إمكانية التوصيل هذه محدودة بتوصيل جهاز بلوتوث واحد لكل وحدة ولا تدعم التوصيل المتعدد.
- حتى إذا كانت المسافة بين جهاز البلوتوث الخاص بك والجهاز أقل من 10 متر، لكن توجد عوائق بين الجهازين، عندئذ لا يمكن التوصيل بين الجهازين.
- قد لا يمكنك استخدام وظيفة البلوتوث، حسب طراز الجهاز.
- يمكنك الاستمتاع بالنظام اللاسلكي باستخدام الهاتف أو مشغل MP3 أو الكمبيوتر المفكرة...إلخ.
- وفي حال عدم الاتصال بالبلوتوث، سوف يتم عرض "NO BT DEV" "لا توجد أجهزة بلوتوث" على الشاشة.
- وفي حال توصيل البلوتوث، سوف يتم عرض "BT AUDIO" "صوت البلوتوث" على الشاشة.
- سوف ينقطع الاتصال في حال وجود عطل كهربائي ناتج عن تواجد أجهزة مستخدمة لنفس التردد مثل الأجهزة الطبية أو أفران الميكروويف أو أجهزة LAN اللاسلكية بنفس المكان.
- في حال وقوف أحد الأشخاص وإعاقته للاتصال بين جهاز البلوتوث والمشغل فسوف ينقطع الاتصال.
- إذا قمت بزيادة المسافة بين جهاز البلوتوث والوحدة فسوف تقل جودة الصوت أكثر فأكثر حتى ينقطع الاتصال إذا أصبحت المسافة بين جهاز البلوتوث والوحدة أكبر من النطاق التشغيلي للبلوتوث.
- ينقطع اتصال الجهاز الذي يحتوي على تكنولوجيا البلوتوث اللاسلكية إذا قمت ب إيقاف تشغيل الوحدة الرئيسية أو إذا أبعدت الجهاز عن الوحدة الرئيسية لأكثر من 10 متر.

استخدام جهاز (USB)

يمكنك الإستمتاع بملفات الوسائط المحفوظة على جهاز USB عن طريق توصيله بمنفذ USB في الوحدة. إذا كنت ترغب في تشغيل وظيفة أخرى، أنظر قسم تشغيل أسطوانة أو ملف.

في وحدة التحكم عن بعد	تشغيل الوحدة	
		1 افتح غطاء منفذ USB.
		2 وصل جهاز (USB بمدخل USB) الموجود بالوحدة.
FUNCTION	FUNC.	3 اختر الوظيفة
∧ ∨		4 اختر الملف الذي ترغب في تشغيله
▶ PLAY	▶/	5 ابدأ برنامج التشغيل
■ STOP	■	6 للتوقف، اضغط
FUNCTION	FUNC.	7 وقبل الفصل، يجب عليك التغيير لأي وظيفة أخرى

جهاز USB الملائمة

- مشغل الموسيقى (MP3) مشغل الموسيقى (MP3) فلاش.
- تعريف (USB) فلاش : الأجهزة التي تدعم ٢٠٠ (USB) و ١٠١ (USB)
- وظيفة USB الخاصة بهذه الوحدة لا تدعم جميع أجهزة USB.

متطلبات جهاز "USB"

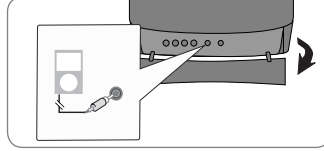
الأجهزة التي تتطلب تحميل برامج إضافية عند توصيلها بالكمبيوتر ، غير مدعومة.

انتبه للنتائج.

- لا تسحب جهاز "USB" أثناء التشغيل.
- قد تستغرق أجهزة "USB" الكبيرة القدرة أكثر من بضعة دقائق في عمليات البحث.
- لمنع فقدان البيانات، قم بدعم كافة البيانات.
- لا يتم التعرف على جهاز "USB" عند استخدام كابل تمديد لـ "USB" أو محور "USB".
- استخدام نظام الملفات NTFS غير مدعوم. (نظام الملفات 32/FAT(16 هو النظام الوحيد المدعوم).
- هذه الوحدة غير مدعومة عند وصول إجمالي عدد الملفات إلى (1000) أو أكثر.
- محرك الأقراص الصلب الخارجي ، أجهزة مقفلة أو أنواع "USB" صلب غير مدعومة.
- لا يمكن توصيل منفذ USB الموجود بالوحدة بالكمبيوتر الشخصي.
- لا يمكن استخدام الوحدة كجهاز تخزين.

الإستماع إلى الموسيقى من المشغل المحمول الخاص بك

يمكن استخدام الوحدة في تشغيل الموسيقى من العديد من أنواع المشغلات المحمولة.

في وحدة التحكم عن بعد	تشغيل الوحدة	
		1 وصل المشغل المحمول "بالمدخل" موصل (مدخل المحمول) بالوحدة
		
POWER ⏻	I/⏻	2 تشغيل الطاقة.
FUNCTION	FUNC.	3 اختر الوظيفة شغل المشغل المحمول وابدأ في التشغيل.

تشغيل iPod – يمكنك عمل المزيد

الإيقاف المؤقت لاستعادة التشغيل

اضغط على **PAUSE/STEP (II)** أو **PLAY (▶)** للإيقاف المؤقت لاستعادة التشغيل. اضغط على **PAUSE/STEP (II)** أو **PLAY (▶)** للاستمرار في استعادة التشغيل.

الانتقال إلى الملف التالي/السابق

اضغط على **SKIP (▶▶)** للانتقال إلى الفصل الملف التالي.
اضغط على **SKIP (◀◀)** للعودة إلى بداية الملف الحالي.
اضغط على **SKIP (◀◀)** مرتين قصيرتين للعودة إلى الملف السابق.

تقديم سريع أو ترجيع سريع

أثناء استعادة التشغيل، اضغط واستمر في الضغط على **SCAN (▶▶ / ◀◀)** ثم حرره عند النقطة التي ترغبها.

التشغيل بتكرار

اضغط على **REPEAT/RANDOM** بشكل متكرر لتحديد العنصر الذي ترغب في تكراره. سوف تتم استعادة تشغيل الملف الحالي بشكل متكرر. وللرجوع إلى استعادة التشغيل العادية، اضغط على **REPEAT/RANDOM** بشكل متكرر. (لا تتاح هذه الوظيفة مع ملفات الفيديو.)

iPod message

”Please, check your iPod“ (برجاء فحص جهاز iPod الخاص بك) إذا كان طاقة جهاز iPod الخاص بك غير كافية أو تم توصيل iPod بشكل خاطئ أو تم توصيل جهاز مجهول. أعد ضبط جهاز iPod إذا لم يتم تشغيله بالشكل الطبيعي. (راجع موقع الويب <http://www.apple.com/support>)

”Connect Video Out(only composite) from the HTS to the TV and switch TV input accordingly.“, ”Please, Control through an iPod’s display.“
عند توصيل الوحدة والتلفزيون بمخرج COMPONENT VIDEO OUT، وصل الوحدة والتلفزيون بمخرج VIDEO OUT.

iPod المتوائم

- تعمل مع كل طرازات iPod التي تحتوي على موصل للقاعدة.
- قد تتفاوت الموائمة مع وحدة iPod الخاصة بك وفقاً لنوع وحدة iPod الخاصة بك.
- ووفقاً لنسخة برامج iPod الخاص بك، قد لا يكون من الممكن التحكم في iPod من الوحدة. نوصي بتثبيت أحدث نسخة من البرامج.

عند استخدام iPod، تحقق مما يلي

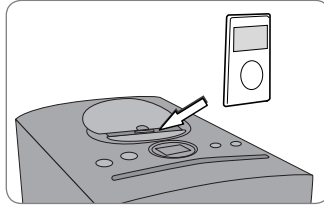
- يمكن أن يحدث التداخل وفقاً لأجهزة iPod.
- يتم إخراج ملفات الفيديو فقط عند توصيل الوحدة بمخرج VIDEO OUT.

تشغيل iPod

للمزيد من التفاصيل، ارجع إلى دليل iPod.

وضع iPod: يمكنك تشغيل وحدة iPod الخاصة بك عن طريق استخدام جهاز التحكم عن بعد المزود والتحكم بشكل مباشر في وحدة iPod الخاصة بك.

وضع iPod OSD: يمكنك تشغيل وحدة iPod الخاصة بك عن طريق التحكم في قائمة OSD على شاشة التلفزيون باستخدام جهاز التحكم عن بعد المزود. لا تعمل أزرار التحكم الموجودة في وحدة iPod الخاصة بك في وضع iPod OSD.

تشغيل الوحدة	في وحدة التحكم عن بعد	
		1 افتح غطاء صندوق iPod.
		
		2 وصل وحدة iPod الخاصة بك بالصندوق.
FUNCTION	FUNC.	3 اختر وظيفة iPod أو iPod OSD
∧ ∨ ENTER		4 اختر القائمة إذا كنت ترغب للرجوع للوراء في القائمة، اضغط على MENU.
∧ ∨		5 اختر ملف
▶ PLAY	▶	6 إبدأ تشغيل الملف
■ STOP	■	7 لإيقاف تشغيل الملف
FUNCTION	FUNC.	8 قبل فصل وحدة iPod، قم بالتحويل إلى أي وظيفة أخرى بالضغط على
		9 إنزع iPod

استكشاف المشكلات وإصلاحها

استكشاف الأخطاء وإصلاحها	السبب	استكشاف الأخطاء وإصلاحها
لا توجد طاقة	تم فصل كابل التيار.	قم بتوصيل كابل التيار بأخذ الطاقة بالحائط بأمان.
لا توجد صورة	جهاز التلفزيون غير معد لاستقبال إشارة قرص DVD.	اختر وضع إدخال الفيديو الملائم في التلفزيون حتى تظهر صورة الوحدة على شاشة التلفزيون.
جودة صورة DVD رديئة	القرص متسخ.	وصل كابلات الفيديو بكل من التلفزيون والوحدة بإحكام.
لا يتم تشغيل قرص DVD/CD	لم يتم إدخال أي قرص.	قم بتنظيف القرص باستخدام قطعة قماش ناعمة مع التحرك بقطعة القماش إلى الخارج. أدخل القرص.
سماع صوت مهمة أثناء تشغيل قرص DVD أو CD	تم إدخال قرص غير قابل للتشغيل.	أدخل قرص قابل للتشغيل (تأكد من نوع القرص ونظام اللون وكود المنطقة).
تعذر توليف محطات الراديو بالشكل الصحيح	تم إدخال القرص بالمقلوب.	ضع الاسطوانة بحيث يكون الجانب الذي عليه الطباعة لأعلى.
	القائمة مفتوحة في الشاشة.	اضغط على SETUP (إعداد) لخلق شاشة القائمة.
	يوجد قفل عائلي والذي يمنع تشغيل أقراص DVD ذات تصنيف معين.	أدخل كلمة المرور الخاصة بك أو قم بتغيير مستوى التصنيف.
	القرص متسخ.	قم بتنظيف القرص باستخدام قطعة قماش ناعمة مع التحرك بقطعة القماش إلى الخارج.
	تقع الوحدة على مقربة شديدة من التلفزيون، مما يتسبب في الارتجاج.	ضع الوحدة ومكونات الصوت بعيدا عن التلفزيون.
	تم وضع الهوائي أو توصيله بشكل غير صحيح.	افحص توصيل هوائي واضبطه في موضعه.
	قوة إشارة محطة الراديو ضعيفة جداً.	قم بتوصيل هوائي خارجي إذا لزم الأمر.
	لم يتم ضبط أية قنوات مسبقاً أو لم يتم مسح القنوات المضبوطة مسبقاً. (عند التوليف عن طريق مسح قنوات الضبط المسبق).	قم بتوليف المحطة يدوياً.
	جهاز التحكم عن بعد غير موجه نحو الوحدة مباشرة.	قم بالضبط المسبق لبعض محطات الراديو.
جهاز التحكم عن بعد لا يعمل بالشكل الصحيح / لا يعمل بالمرّة	جهاز التحكم عن بعد بعيد جداً عن الوحدة.	قم بتوجيه جهاز التحكم عن بعد مباشرة إلى الوحدة.
	يوجد حائل بين جهاز التحكم عن بعد والوحدة.	استخدم جهاز التحكم في نطاق 23 قدم (7م) من الوحدة.
	بطاريات جهاز التحكم عن بعد فارغة.	قم بإزالة العائق.
		استبدل البطاريات بأخرى جديدة.

أنواع الأقراص القابلة للتشغيل

النوع	الشعار
DVD-VIDEO : أقراص مثل الأفلام التي يمكن شراؤها أو تأجيرها.	
DVD-R : وضع الفيديو والصياغة النهائية فقط	
DVD-RW : وضع الفيديو والصياغة النهائية فقط صياغة أقراص DVD VR التي تمت صياغتها لا يمكن تشغيلها في هذه الوحدة	
DVD+R : وضع الفيديو فقط يدعم القرص ذو الطبقتين أيضًا	
DVD+RW : وضع الفيديو فقط	
قرص الصوت المضغوط : اسطوانات الموسيقى المدمجة أو CD-R/ CD-RW بتنسيق اسطوانات الموسيقى المدمجة التي يمكن شراؤها.	
تقوم هذه الوحدة بتشغيل DVD±R/ RW و CD-R/ RW الذي يحتوي على عناوين صوت وأو ملفات DivX و/أو MP3 و/أو WMA و/أو JPEG. لا يمكن تشغيل بعض أقراص DVD±R/ DVD±RW في هذه الوحدة بسبب جودة التسجيل أو الحالة الفيزيائية للقرص أو خصائص جهاز التسجيل وبرنامج الإنشاء.	

العلامتان "Dolby" و "double-D" هي علامات تجارية لـ Dolby Laboratories.
صنع بترخيص من معامل دولبي Dolby Laboratories.

حول عرض رمز

قد يظهر "Ⓜ" على شاشة التلفاز أثناء التشغيل ويشير إلى أن الوظيفة التي تم شرحها في دليل المالك هذا غير متاحة في قرص فيديو DVD معين.

رموز المنطقة

- تحتوي هذه الوحدة على رمز المنطقة مطبوعاً على الجزء الخلفي. لا تستطيع هذه الوحدة تشغيل إلا أقراص DVD التي عليها نفس الملصق الموجود في مؤخرة الوحدة أو كلمة "ALL" (جميع الأقراص).
- تحتوي معظم أقراص DVD على شكل كروي يوجد بداخله رقم أو أكثر يظهر بوضوح على الغطاء. لا بد أن يطابق هذا الرقم رمز المنطقة الموجود على الوحدة، وإلا سيُعتذر تشغيل القرص.
 - إذا حاولت تشغيل قرص DVD به رمز منطقة مختلف عن الرمز الموجود على المشغل الخاص بك، فستظهر رسالة "Check Regional Code" (تحقق من رمز المنطقة) على شاشة التلفاز.

حقوق النشر

يحظر بحكم القانون نسخ أو بث أو عرض أو البث عبر الكابل أو العرض العام أو تأجير المواد المحمية بحقوق النشر دون ترخيص. يحتوي هذا المنتج على وظيفة الحماية ضد النسخ المطورة بواسطة شركة Macrovision. حيث يتم تسجيل إشارات الحماية ضد النسخ على بعض الأقراص. وعند تسجيل هذه الأقراص أو تشغيل صورها، سوف يظهر تشويشاً بالصورة. يتضمن هذا المنتج تكنولوجيا حماية حقوق طبع المحمية بموجب براءات الاختراع الأميركية وحقوق الملكية الفكرية الأخرى. يجب أن يكون استخدام تكنولوجيا حماية حقوق النشر مرخصاً من قبل شركة Macrovision، ومخصصة للاستخدام المنزلي واستخدامات العرض الأخرى المحدودة فقط، ما لم ترخص شركة Macrovision بخلاف ذلك. تحظر الهندسة العكسية أو تفكيك الجهاز.

ينبغي أن يلاحظ المستهلكون أن جميع أجهزة التلفاز عالية الدقة ليست متوافقة تماماً مع هذا المنتج وقد تتسبب في ظهور زيف في الصورة. في حالة مشاكل صورة المسح التزايدى 525 و 625، يوصى بأن يقوم المستخدم بتحويل التوصيل إلى خرج "الدقة القياسية". إذا كانت هناك أية تساؤلات بخصوص توافق جهاز التلفاز الخاص بنا مع موديل الوحدة 525p و 625p، فيرجاء الاتصال بمركز خدمة العملاء التابع لنا.

يجب ضبط خيار تنسيق الأقراص على [Mastered] (متحكم فيه) لجعل الأقراص متوافقة مع مشغلات LG عند تنسيق الأقراص القابلة لإعادة الكتابة عليها. وعند ضبط الخيار على Live File System (نظام الملفات الحي)، لا يمكنك استخدام القرص مع مشغلات LG. (متحكم فيه/نظام الملفات الحي: نظام تنسيق الأقراص لنظام تشغيل Windows Vista)

المواصفات

مكبرات الصوت

FBS164V	النوع
3 اتجاه 4 مكبر صوت	المقاومة
4 أوم	طاقة الإدخال المقدرة
80 وات	أقصى طاقة مدخلة
160 وات	الأبعاد الصافية (عرض × ارتفاع × عمق)
300 x 320 x 132	الوزن الصافي
كجم 4.5	

المواصفات

عام

مصدر الطاقة	ارجع إلى الملصق الرئيسي.
استهلاك الطاقة	ارجع إلى الملصق الرئيسي.
الوزن الصافي	3.2 كجم
مصدر طاقة الناقل (USB/ iPod)	تيار مباشر 5 فولت === 500 مللي أمبير
الأبعاد الخارجية (W x H x D)	290 x 269 x 175 مم
درجة حرارة التشغيل	5 مئوية إلى 35 مئوية
درجة رطوبة التشغيل	5% إلى 85%
طاقة الإخراج	80 وات + 80 وات
T.H.D	0.5 %
الموالمف	
نطاق توليف FM	87.5 إلى 108.0 ميغا هرتز أو 87.50 إلى 108.00 ميغا هرتز
نطاق توليف AM	522 إلى 1 620 كيلو هرتز , 520 إلى 1 720 كيلو هرتز أو 522 إلى 1 710 كيلو هرتز
DVD/CD	
استجابة التردد	40 إلى 20 000 هرتز
نسبة الإشارة إلى التشويش	75 dB
النطاق الديناميكي	75 dB
Bluetooth	
النسخة	Bluetooth 2.0
المخرجات	طاقة البلوتوث القياسية من الفئة الثانية
نطاق التردد	2.4 جيجا هرتز نطاق (2.4000 جيجا هرتز - 2.4835 جيجا هرتز)
الدقة المتاحة حسب التوصيل	
[COMPONENT VIDEO OUT]	480p (أو 576p) و 480i (أو 576i)
[VIDEO OUT]	480i (أو 576i)

- "صنع لـ iPod" تعني أن أحد الملحقات الكهربائية مُصمم للتوصيل بشكل خاص مع iPod وقد تم اعتماده من قبل المطور للوفاء بمعايير أداء Apple.
- لا تتحمل Apple المسؤولية عن تشغيل هذا الجهاز أو موانئته مع معايير السلامة والمعايير التنظيمية.

هذه التصميمات والمواصفات عرضة للتغيير بدون إشعار مسبق.