

Model	VC7210*R/H**		
Language	ENGLISH+RUSSIAN +Ukrainian +Kazakhstan		
Page	32	Color(cover/body)	1/1
Material	Weight 80g	Size(W*H)	150×220(mm)
Date	2010.12.10	Designer	Rui Qingshan
Part No.	MFL66990501	Description	Owners Manual

### Chage Record

No.	Change content	ECO No.	Date	Designer	Confirm
①	Change picture	ACTT100749	11.02.22	Rui Qingshan	Jin Tao
②					
③					
④					
⑤					
⑥					
⑦					
⑧					
⑨					



# OWNER'S MANUAL РУКОВОДСТВО ПО ЭКСПЛУАТАЦИИ ІНСТРУКЦІЯ З ЕКСПЛУАТАЦІЇ ПАЙДАЛАНУШЫНЫЇ НҰСҚАУЛЫҒЫ

	<b>Интернет</b>	<b>Телефон</b>
<b>Россия</b>	<a href="http://www.lg.com">www.lg.com</a>	<b>8-800-200-7676</b>
<b>Украина</b>	<a href="http://www.lg.com">www.lg.com</a>	<b>0-800-303-000</b>
<b>Казахстан</b>	<a href="http://www.lg.com">www.lg.com</a>	<b>8-8000-805-805</b>
<b>Казахстан с мобильного GSM</b>		<b>2255</b>
<b>Беларусь</b>	<a href="http://www.lg.com">www.lg.com</a>	<b>8-820-0071-1111</b>
<b>Латвия</b>	<a href="http://www.lg.com">www.lg.com</a>	<b>8-0003-271</b>
<b>Литва</b>	<a href="http://www.lg.com">www.lg.com</a>	<b>8-800-30-800</b>
<b>Эстония</b>	<a href="http://www.lg.com">www.lg.com</a>	<b>800-9990</b>



001



003



**BZ03**

VK7210\*R\*\*

VK7210\*H\*\*

P/No.: MFL66990501

[www.lg.com](http://www.lg.com)



## NEW TYPE CYCLONE VACUUM CLEANER

This information contains important instructions for the safe use and maintenance of the vacuum cleaner. Especially, please read all of the information on page 4, 5 for your safety. Please keep this manual in an easily accessible place and refer to it anytime.

## ПЫЛЕСОС С ЦИКЛОННЫМ ФИЛЬТРОМ НОВОГО ТИПА

Данное руководство содержит важные указания по безопасному использованию и обслуживанию пылесоса. В целях безопасности настоятельно рекомендуется прочитать сведения на стр. 6 и 7. Храните данное руководство в доступном месте и при необходимости сверяйтесь с ним.

## ПИЛОСОС З ЦИКЛОННИМ ФІЛЬТРОМ НОВОГО ТИПУ

Дана інструкція містить важливі вказівки з безпечної експлуатації та обслуговування пилососа. Особливу увагу приділіть інформації з особистої безпеки, наведеній на сторінках 8 і 9. Будь-ласка, зберігайте дану інструкцію у легко досяжному місці, щоб мати можливість звернутися до неї у будь-який час.

## ЦИКЛОНДЫҚ ШАҢСОРҒЫШТЫҢ ЖАҢА ТҮРІ

Бұл ақпараттың құрамында осы шаңсорғышты қауіпсіз пайдалану мен техникалық қызмет көрсету бойынша маңызды нұсқаулар бар. Әсіресе, қауіпсіздігіңіз үшін 10, 11 - ші беттеріндегі бүкіл ақпаратты оқыңыз. Осы нұсқаулықты қол жетерлік жерде сақтап, оны кез келген уақытта пайдаланыңыз.

# Table of contents

## Содержание

### Як використовувати

### Мазмұны

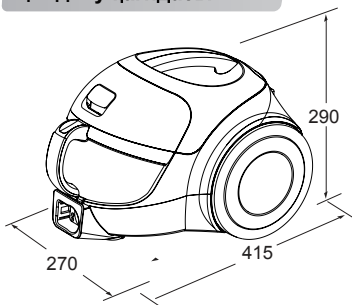
Specifications ..... Спецификации Специфікації түсіндірме	3
<b>IMPORTANT SAFETY INSTRUCTIONS</b> ..... <b>ВАЖНЫЕ ПРАВИЛА ТЕХНИКИ БЕЗОПАСНОСТИ</b> <b>ЗАХОДИ БЕЗПЕКИ</b> <b>МАҢЫЗДЫ ҚАУІПСІЗДІК НУСҚАУЛЫҒЫ</b>	4~11
How to use ..... Как пользоваться Як використовувати қолдануы	12
Assembling vacuum cleaner ..... Сборка пылесоса Збирання пилососу шаңсорғышты жабдақтандыру	12~16
Operating vacuum cleaner ..... Эксплуатация пылесоса Експлуатація пилососу Шаңсорғышты пайдалану	17~18
Using carpet and hard floor nozzle ..... Использование насадки для чистки пола и ковров Використання насадки для чистки підлоги та килимів Кілемге және еденге арналған сабтың қолданбасы	19~20
Using All Floor nozzle, mini turbine nozzle and pet nozzle ..... Использование насадок для чистки полов, мини-турбо насадки, насадки для домашних животных Використання насадки для всіх типів підлоги, міні-турбо насадки, насадки для домашніх тварин еденнің барлық түріне арналған саб, мини-турбо саб пен үй жануарларға арналған сабтың қолдануы және Пет қылшақ	21
Using accessory nozzles ..... Использование дополнительных насадок Використання додаткових насадок Қосымша сабтың қолдануы	22~23
Emptying dust tank ..... Очистка пылесборника Спорожнення резервуару для збору пилу шаң жинағышты босату	24
Cleaning dust tank ..... Очистка пылесборника Очищення пилозбірника шаң жинағышты тазалау	25
Cleaning dust separator ..... Очистка циклонической системы Чистота пилвідокремлювачі Шаң ажыратқышты тазалау	26~27
Cleaning exhaust filter ..... Очистка выходного фильтра Чистота вихідний фільтр пайдаланылған сүзгішті тазалау	28
What to do if your vacuum cleaner does not work? ..... Что делать, если пылесос не работает? Що робити, коли пилосос не працює? шаңсорғыш жұмыс жасамаған жағдайда не істеу керек?	29
What to do when suction performance decreases? ..... Что делать, когда снижается мощность всасывания? Що робити, коли зменшується потужність всмоктування? Шаңсорғыштың сору қуаты төмендеген жағдайда не істеу керек?	29

#### Specifications

#### Спецификации

#### Специфікації

#### қолдану қағидасы



Dimension: 415(mm) x 270(mm) x290(mm)=L x W x H  
 Размер: 415(mm) x 270(mm) x290(mm)=длина x ширина x высота  
 Розміри: 415(mm) x 270(mm) x290(mm)= довжина x ширина x висота  
 Размеры: 415(mm) x 270(mm) x290(mm)=L x W x H

# IMPORTANT SAFETY INSTRUCTIONS

Read and follow all instructions before using your vacuum cleaner to prevent the risk of fire, electric shock, personal injury, or damage when using the vacuum cleaner. This guide does not cover all possible conditions that may occur. Always contact your service agent or manufacturer about problems that you do not understand. This appliance complies with the following EC Directives: -2006/95/EC Low Voltage Directive-2004/108/EC EMC Directive



This is the safety alert symbol.

This symbol alerts you to potential hazards that can kill or hurt you and others.

All safety messages will follow the safety alert symbol and either the word "WARNING" or "CAUTION."

These words mean:



This symbol will alert you to hazards or unsafe practices which could cause serious bodily harm or death.



This symbol will alert you to hazards or unsafe practices which could cause bodily injury or property damage.



- **Disconnect electrical supply before servicing or cleaning the unit or when cleaner is not in use.**  
Failure to do so could result in electrical shock or personal injury.

- **Do not use vacuum cleaner to pick up anything that is burning or smoking such as cigarettes, or hot ashes.**  
Doing so could result in death, fire or electrical shock.

- **Do not vacuum flammable or explosive substances such as gasoline, benzene, thinners, propane (liquids or gases).**  
The fumes from these substances can create a fire hazard or explosion. Doing so could result in death or personal injury.

- **Do not handle plug or vacuum cleaner with wet hands.**  
Doing so could result in death or electrical shock.

- **Do not unplug by pulling on cord.**  
Doing so could result in product damage or electrical shock. To unplug, grasp the plug, not the cord.

- **Keep hair, loose clothing, fingers, and all parts of the body away from openings and moving parts.**  
Failure to do so could result in electrical shock or personal injury.

- **Do not pull or carry by cord, use cord as a handle, close a door on cord, or pull cord around sharp edges or corners. Do not run vacuum cleaner over cord. Keep cord away from heated surfaces.**  
Failure to do so could result in electrical shock or personal injury or fire or product damage.

- **Do not allow to be used as toy. Close attention is necessary when used by or near children.**  
Personal injury or product damage could result.

- **Do not use the vacuum cleaner if the power cord or plug is damaged or faulty.**  
If the power cord is damaged, it must be replaced by an approved LG Electronics Service Agent to avoid a hazard.

- **Do not use vacuum cleaner if it has been under water.**  
Personal injury or product damage could result. In these cases, contact LG Electronics Service Agent to avoid hazard.

- **Do not continue to vacuum if any parts appear missing or damaged.**  
Personal injury or product damage could result. In these cases, contact LG Electronics Service Agent to avoid hazard.

- **Do not use an extension cord with this vacuum cleaner**  
Fire hazard or product damage could result.

- **Using proper voltage.**  
Using improper voltage may result in damage to the motor and possible injury to the user. Proper voltage is listed on the bottom of vacuum cleaner.

- **Turn off all controls before unplugging.**  
Failure to do so could result in electrical shock or personal injury.

- **Do not change the plug in any way.**  
Failure to do so could result in electrical shock or personal injury or product damage. Doing so result in death. If plug does not fit, contact a qualified electrician to install the proper outlet.

- **Repairs to electrical appliances may only be performed by qualified service engineers.**  
Improper repairs may lead to serious hazards for the user.

- **Do not plug in if control knob is not in OFF position.**  
Personal injury or product damage could result. (Depending on model)

- **Keep children away and beware of obstructions when rewinding the cord to prevent personal injury**  
The cord moves rapidly when rewinding. (Depending on model)

- **The hose contains electrical wires. Do not use it if it is damaged, cut or punctured.**  
Failure to do so could result in death, or electrical shock. (Depending on model)

# IMPORTANT SAFETY INSTRUCTIONS

## CAUTION

- **Do not put any objects into openings.**  
Failure to do so could result in product damage.
- **Do not use with any opening blocked: keep free of dust, lint, hair, and anything that may reduce air flow.**  
Failure to do so could result in product damage.
- **Do not use vacuum cleaner without dust tank and/or filters in place.**  
Failure to do so could result in product damage.
- **Do not use vacuum cleaner to pick up sharp hard objects, small toys, pins, paper clips, etc.**  
They may damage the cleaner or dust tank .
- **Store the vacuum cleaner indoors.**  
Put the vacuum cleaner away after use to prevent tripping over it.
- **This appliance is not intended for use by persons (including children) with reduced physical, sensory or mental capabilities, or lack of experience and knowledge, unless they have been given supervision or instruction concerning use of the appliance by a person responsible for their safety.**  
Children should be supervised to ensure that they do not play with the appliance.
- **Only use parts produced or recommended by LG Electronics Service Agents.**  
Failure to do so could result in product damage.
- **Use only as described in this manual. Use only with LG recommended or approved attachments and accessories.**  
Failure to do so could result in personal injury or product damage.
- **To avoid personal injury and to prevent the machine from falling when cleaning stairs, always place it at the bottom of stairs.**  
Failure to do so could result in personal injury or product damage.
- **Use accessory nozzles in sofa mode.**  
Failure to do so could result in product damage.
- **Make sure the filters (exhaust filter and motor safety filter) are completely dry before replacing in the machine.**  
Failure to do so could result in product damage.
- **Do not dry the filter in an oven or microwave.**  
Failure to do so could result in fire hazard.
- **Do not dry the filter in a clothes dryer.**  
Failure to do so could result in fire hazard.
- **Do not dry near an open flame.**  
Failure to do so could result in fire hazard.
- **Always clean the dust tank after vacuuming carpet cleaners or fresheners, powders and fine dust.**  
These products clog the filters, reduce airflow and can cause damage to the cleaner. Failure to clean the dust tank could cause permanent damage to the cleaner. (Depending on model)
- **Don't grasp the tank handle when you are moving the vacuum cleaner.**  
The vacuum cleaner's body may fall when separating tank and body. Personal injury or product damage could result. **You should grasp the carrier handle** when you are moving the vacuum cleaner. (Depending on model)
- **If after emptying the dust tank the indicator light is on (red), clean the dust tank.**  
Failure to do so could result in product damage. (Depending on model)

### **Thermal protector :**

This vacuum cleaner has a special thermostat that protects the vacuum cleaner in case of motor overheating. If the vacuum cleaner suddenly shuts off, turn off the switch and unplug the vacuum cleaner. Check the vacuum cleaner for possible source of overheating such as a full dust tank, a blocked hose or clogged filter. If these conditions are found, fix them and wait at least 30 minutes before attempting to use the vacuum cleaner. After the 30 minute period, plug the vacuum cleaner back in and turn on the switch. If the vacuum cleaner still does not run, contact a qualified LG authorised Service Agent.

# ВАЖНЫЕ ПРАВИЛА ТЕХНИКИ БЕЗОПАСНОСТИ

Для предотвращения риска возгорания, поражения электрическим током, получения травм или нанесения ущерба при пользовании пылесосом, прочтите все инструкции и строго их соблюдайте. Данное руководство не включает все возможные условия, с которыми можно столкнуться. В отношении вопросов, которые вы не понимаете, всегда обращайтесь к вашему представителю по обслуживанию или производителю. Данный прибор соответствует следующим Директивам ЕС: Директивы: Директива низкого напряжения -2006/95/ЕС; Директива -2004/108/ЕС EMC



Это символ, предупреждающий об опасности.

Этот знак предупреждает вас о потенциальных источниках опасности, которые могут стать причиной травмы или смерти для вас или других людей.

Любые сообщения в отношении безопасности сопровождаются предупредительным знаком или словом «ОСТОРОЖНО» или «ВНИМАНИЕ».

Эти слова означают:



**ОСТОРОЖНО**

Этот знак предупреждает вас об источниках опасности, либо об опасных действиях, которые могут стать причиной серьезной травмы или смерти.



**ВНИМАНИЕ**

Этот знак предупреждает вас об источниках опасности, либо об опасных действиях, которые могут стать причиной травмы или привести к материальному ущербу.



**ОСТОРОЖНО**

- **Перед проведением обслуживания, чистки прибора или в случае, если прибор не используется, отключайте прибор от сети.**

Несоблюдение этого указания может привести к поражению электрическим током или травме.

- **Не собирайте прибором какие-либо горящие или дымящиеся предметы, например сигареты или горячий пепел.**

В результате это может привести к смертельному исходу, возгоранию или поражению электрическим током.

- **Не проводите сбор горючих или взрывчатых веществ, например бензина, бензола, разбавителя, пропана (жидкого или газообразного).**

Испарения таких веществ могут стать источником возгорания или взрыва. Несоблюдение этого указания может стать причиной травмы или смертельного исхода.

- **Не беритесь за вилку шнура или пылесос мокрыми руками.**

Это может стать причиной смертельного исхода или привести к поражению электрическим током.

- **Не извлекайте вилку из розетки за сетевой шнур.** Это может привести к повреждению прибора, поражению электрическим током. Чтобы вынуть вилку из розетки, держитесь за вилку, а не за шнур.

- **Держите волосы, свободную одежду, пальцы и все части тела на расстоянии от отверстий и движущихся деталей.**

Несоблюдение этого указания может привести к поражению электрическим током или личной травме.

- **Не переносите и не перемещайте прибор за шнур, не использовать шнур в качестве ручки для переноски, не заземлять шнур дверьми, не тянуть шнур через острые кромки или углы. Не ставьте пылесос на шнур. Держите шнур вдали от нагретых поверхностей.**

Несоблюдение этого указания может привести к поражению электрическим током, личной травме, возгоранию или повреждению прибора.

- **Не допускайте использование прибора в качестве игрушки. Если прибором пользуются дети, либо если они находятся рядом, будьте предельно внимательно.**

Это может привести к травме или повреждению прибора.

- **При повреждении или дефекте шнура питания или штепсельной вилки нельзя использовать пылесос.**

При повреждении шнура питания, во избежание опасности необходимо заменить его назначенным «LG Электрическое Обслуживание» агентом.

- **После попадания пылесоса в воду не пользуйтесь им**

**до проведения ремонта.**

Это может стать причиной травмы или повреждения прибора. В таких случаях, во избежание создания опасных ситуаций, обращайтесь к представителю по техническому обслуживанию компании LG Electronics.

- **Не продолжайте чистку при наличии каких-либо дефектов, отсутствующих деталей или повреждениях.**

Это может стать причиной травмы или повреждения прибора.

В таких случаях, во избежание создания опасных ситуаций, обращайтесь к представителю по техническому обслуживанию компании LG Electronics.

- **С данным пылесосом не использовать удлинитель.**

Это может привести к опасности возгорания или повреждению прибора.

- **Включать в сеть только с должным напряжением.**

При включении в сеть с ненадлежащим напряжением может привести к поломке электродвигателя и, возможно, травме пользователя. Должное значение напряжения питания приведено на днище пылесоса.

- **Перед отключением от сети, выключите все элементы управления.**

Несоблюдение этого указания может привести к поражению электрическим током или травме.

- **Не модифицируйте вилку каким-либо образом.**

Несоблюдение этого указания может привести к поражению электрическим током, травме или повреждению прибора.

Модификация вилки может стать причиной смерти. Если вилка не подходит, обратитесь к квалифицированному электрику для установки соответствующей розетки.

- **Ремонт электроприборов должны выполнять только квалифицированные инженеры по техническому обслуживанию.**

Неправильно выполненный ремонт может привести к серьезным опасностям для пользователя.

Не помещайте пальцы рядом с шестерней.

Несоблюдение этого указания может привести к травме

- **Не включать в сеть, если ручка управления находится в положении ВКЛ.**

Это может привести к травме или повреждению прибора.

- **Не подпускайте к прибору детей, а при сматывании шнура, во избежание травмы, обеспечьте его свободное движение.**

При сматывании шнур движется быстро.

- **Шланг содержит электрические провода. Не пользуйтесь поврежденным, разрезанным или проколотым шлангом.**

Несоблюдение этого указания может привести к поражению электрическим током или смерти.



# ВАЖНЫЕ ПРАВИЛА ТЕХНИКИ БЕЗОПАСНОСТИ

## ВНИМАНИЕ

- **Не вставляйте какие-либо предметы в отверстия.**  
Несоблюдение этого указания может привести к повреждению прибора.
- **Не пользоваться прибором с заблокированными отверстиями: держать отверстия свободными от грязи, комков пыли, волос и всего, что может уменьшить поток воздуха.**  
Несоблюдение этого указания может привести к повреждению прибора.
- **Не пользуйтесь пылесосом без бункера для уловленной пыли и/или установленных фильтров.**  
Несоблюдение этого указания может привести к повреждению прибора.
- **Не используйте пылесос для сбора острых, твердых предметов, мелких игрушек, булавок, скрепок и т.д.**  
Они могут повредить пылесос или бункер для сбора пыли.
- **Храните пылесос в помещении.**  
Во избежание случайного включения, убирайте пылесос после использования.
- **Это устройство не предназначено для применения людьми (включая детей) со сниженной физической, чувствительной или интеллектуальной способностью, или с недостаточным опытом и знанием, если такие люди не под контролем человека, ответственного за их безопасность, или они не научены им касательно применения устройства.**  
Обратить особое внимание на детей и обеспечить невозможность игры данным устройством.
- **Используйте только детали изготовленные или рекомендованные представителем по техническому обслуживанию LG Electronics.**  
Несоблюдение этого указания может привести к повреждению прибора.
- **Пользуйтесь прибором только в соответствии с инструкциями, приведенными в настоящем руководстве. Используйте прибор только с приспособлениями и насадками рекомендованными или одобренными LG Electronics.**  
Несоблюдение этого указания может привести к травме или повреждению прибора.
- **Во избежание травмы и предотвращения падения машины при чистке лестниц, всегда ставьте прибор у подножия лестницы.**  
Несоблюдение этого указания может привести к травме или повреждению прибора.
- **В режиме чистки дивана вы должны использовать насадки.**  
Несоблюдение этого указания может привести к повреждению прибора.
- 1) **Мощность всасывания может упасть при всасывании незначительного количества пыли. В этом случае прочистите воздушный фильтр и направляющую (стр. 11, 12).**
- 2) **Если после опустошения бункера для сбора пыли загорается или мигает индикатор (красная лампочка), очистите воздушный фильтр, направляющую, бункер для сбора пыли и крышку (стр. 11).**  
Несоблюдение этого указания может привести к повреждению прибора. Когда индикатор продолжает мигать в течение 2-3 минут, мощность всасывания снижается, что позволяет защитить электродвигатель от перегрева.
- **Проверьте, чтобы фильтр (выходной фильтр, воздушный фильтр, защитный фильтр электродвигателя) полностью высох перед повторной установкой в прибор.**  
Несоблюдение этого указания может привести к повреждению прибора.
- **Не сушите фильтр в духовке или микроволновой печи.**  
Несоблюдение этого указания может привести к риску возгорания.
- **Не сушите фильтр в сушилке для одежды.**  
Несоблюдение этого указания может привести к риску возгорания.
- **Не сушить рядом с открытым пламенем.**  
Несоблюдение этого указания может привести к риску возгорания. Не сдвигайте рычаг пылесоса.  
Если рычаг поврежден, пылесос не будет работать должным образом, при этом может мигать красный индикатор и звучать сигнал тревоги, несмотря на то, что бункер для сбора пыли не заполнен. В этом случае, обратитесь к Агенту по техническому обслуживанию компании LG Electronics.
- **Всегда прочищайте бункер для пыли после уборки средства для чистки ковров или освежителя, порошков или мелкой пыли.**  
Эти вещества засоряют фильтр и сокращают поток воздуха, а также способны привести к поломке пылесоса. Если не чистить бункер для сбора пыли, то это может привести к неисправимой поломке пылесоса.
- **Не беритесь за ручку бункера при перемещении пылесоса.**  
Корпус пылесоса может упасть, при этом бункер может отделиться от корпуса. Это может привести к травме или повреждению прибора. При перемещении пылесоса беритесь только за ручку для переноски. (стр. 10).
- **Если после опустошения бункера для сбора пыли загорается или мигает индикатор (красная лампочка), очистите воздушный фильтр.**  
Несоблюдение этого указания может привести к повреждению прибора.

### Устройство термической защиты:

Данный пылесос оснащен специальным термостатом, который защищает пылесос от перегрева электродвигателя. Если пылесос внезапно отключается, выключите его и отключите от сети. Проверьте пылесос на наличие источников перегрева, например, это может произойти при переполнении бункера, засорении шланга или фильтра. При наличии этих условий, устраните засорения и подождите 30 минут до повторного запуска пылесоса. Через 30 минут включите пылесос в сеть и поверните выключатель. Если пылесос не включается, обратитесь к квалифицированному электрику.

# ЗАХОДИ БЕЗПЕКИ

Перед початком користування пирососом прочитайте та дотримуйтесь усіх інструкцій з метою уникнення загрози пожежі, удару електричним струмом, травмування або ушкодження пирососа під час його використання. Дана інструкція лише частково охоплює усі можливі ситуації. Завжди звертайтеся до виробника або до сервісного представника у разі виникнення незрозумілих проблем. Даний прилад відповідає наступним стандартам ЄС: Директива: -2006/95/ EC низька Директива: -2006/95/ EC низька Директива: -2004/108/EC EMC директива.



Символ попередження про небезпеку.

Даний символ попереджає про можливу небезпеку, що може становити загрозу для життя та здоров'я користувача та оточуючих.

Символ попередження про небезпеку завжди знаходиться перед повідомленням про небезпеку та словом "ПОПЕРЕДЖЕННЯ" або "ЗАСТЕРЕЖЕННЯ". Ці слова означають:



## ПОПЕРЕДЖЕННЯ

Дана позначка попереджає про ризик або небезпеку, що можуть спричинити серйозну травму або смерть.



## ЗАСТЕРЕЖЕННЯ

Дана позначка попереджає про ризик або небезпеку, що можуть спричинити травму або пошкодження майна.



## ПОПЕРЕДЖЕННЯ

- **Перед чищенням або обслуговуванням приладу, а також коли ви не користуєтесь приладом, відключайте його від електромережі.**  
Недотримання цієї вимоги може привести до електричного удару та травмування.
- **Не використовуйте пиросос для прибирання предметів, що горять або тліють, наприклад, сигарет або гарячого попелу.**  
Такі дії можуть привести до загрози життю, пожежі або електричного удару.
- **Не використовуйте пиросос для прибирання горючих або вибухонебезпечних речовин, таких як бензин, бензол, розчинники, пропан (рідини або газу).**  
Випаровування від вказаних речовин можуть становити загрозу займання або вибуху. Такі дії можуть привести до загрози життю або травмування.
- **Забороняється брати вилку або пиросос вологими руками.**  
Це може призвести до загрози життю або удару електричним струмом.
- **Не виймайте вилку з розетки, потягнувши за шнур.**  
Це може призвести до пошкодження виробу або удару електричним струмом. Щоб відключити пиросос від розетки, потягніть за вилку, але не за шнур.
- **Не допускайте потрапляння волосся, одягу, пальців та частин тіла до отворів та рухомих частин.**  
Це може призвести до удару електричним струмом та травмування.
- **Не тягніть та не переносьте пиросос за шнур, не використовуйте шнур у якості ручки, не притискайте шнур дверима, не тягніть за шнур через гострі краї та кути. Не пересувайте пиросос через шнур. Не допускайте контакту шнура із гарячими поверхнями.**  
Це може призвести до удару електричним струмом, травмування, пожежі та пошкодження приладу.
- **Не дозволяйте дітям грати з пирососом. Будьте особливо пильними, коли пирососом користуються діти або якщо ним користуються біля дітей.**  
Це може призвести до травмування або пошкодження приладу.
- **Не використовуйте пиросос, якщо шнур або вилка ушкоджені чи не працюють.**  
Якщо виключатель пошкоджений, він повинен бути замінений в агента затверджені електронна служба, щоб уникнути небезпеки.
- **Не користуйтеся пирососом, якщо він був занурений у воду.**
- **Це може призвести до травмування або пошкодження приладу.** У таких випадках для уникнення небезпеки звертайтеся до сервісного представника LG Electronics.
- **Не користуйтеся пирососом із відсутніми та пошкодженими деталями.**  
Це може призвести до травмування або пошкодження приладу. У таких випадках для уникнення небезпеки звертайтеся до сервісного представника LG Electronics.
- **Не користуйтеся подовжувачем для підключення пирососу до електромережі.**  
Це може призвести до загрози займання та до пошкодження приладу.
- **Підключайте пиросос тільки до електромережі із відповідною напругою.**  
Підключення до електромережі із невідповідною напругою може призвести до пошкодження мотора та до загрози травмування. Потрібна напруга вказана на нижній частині пирососа.
- **Перед відключенням від розетки переведіть усі регулятори у положення вимкнення.**  
Недотримання цієї вимоги може призвести до електричного удару та до травмування.
- **В жодному разі самостійно не міняйте вилку шнура.**  
Це може призвести до удару електричним струмом, травмування та до пошкодження виробу, та навіть до загрози життю. Якщо вилка не підходить до розетки, зверніться до кваліфікованого електрика для встановлення нової розетки.
- **Ремонт електричних приладів дозволено виконувати тільки кваліфікованим сервісним інженерам.**  
Некваліфікований ремонт може призвести до серйозної небезпеки.
- **Не підключайте прилад до розетки, якщо вмикач живлення не знаходиться у позиції OFF (ВІДКЛ.).**  
Це може призвести до травмування або пошкодження виробу. (Не в усіх моделях)
- **Під час змотування шнура не підпускайте дітей та усуньте перешкоди для запобігання травмуванню**  
Шнур рухається швидко під час змотування. (Не в усіх моделях)
- **Шланг містить електричні проводи. Не користуйтеся шлангом, якщо він пошкоджений, порваний або проколотий.**  
Це може призвести до загрози життю або електричного удару. (Не в усіх моделях)

## ЗАХОДИ БЕЗПЕКИ

### ЗАСТЕРЕЖЕННЯ

- **Забороняється вставляти будь-які предмети у отвори. Це може привести до пошкодження приладу.**  
Це може призвести до пошкодження приладу.
- **Не користуйтеся приладом, якщо будь-який із його отворів заблоковано: тримайте отвори вільними від пилу, пуху, волосин та будь-яких забруднень, що можуть перешкоджати потокові повітря.**  
Недотримання цієї вимоги може призвести до пошкодження приладу.
- **Не використовуйте пилосос без пилосбірника та/або фільтрів.**  
Недотримання цієї вимоги може привести до пошкодження приладу.
- **Завжди чистіть пилосбірник після прибирання килимів із використанням очисних або освіжаючих засобів, а також після прибирання порошку та дрібного пилу.**  
Ці речовини закупорюють фільтр, перешкоджають потокові повітря, що може привести до пошкодження пилососа. Недотримання вимоги чищення пилосбірника може привести до невідного пошкодження пилососа.
- **Забороняється прибирати пилососом гострі тверді предмети, дрібні іграшки, голки, скріпки тощо.**  
Вони можуть пошкодити пилосос або пилосбірник.
- **Цей прилад не призначений для використання людьми (включаючи д дітей) з обмеженими фізичними, сенсорними або психічними можливостями або в відсутність сть досвіду, ду знань, якщо вони отримали контроль або інструкції і що стосуються використання пристрою в особа в відповідальна дальна за їх безпеку.**  
Дитина повинна бути під наглядом, щоб не грати з цим пристроєм.
- **Пилосос не призначений для використання дітьми або інвалідами без нагляду.**  
Недотримання цієї вимоги може призвести до травмування та пошкодження приладу.
- **Користуйтеся тільки компонентами, виготовленими або рекомендованими сервісними представниками LG Electronics.**  
Недотримання цієї вимоги може призвести до пошкодження приладу.
- **Користуйтеся пилососом тільки згідно з даною інструкцією. Використовуйте тільки такі пристосування та аксесуари, що рекомендовані та затвердженні компанією LG.**  
Недотримання цієї вимоги може привести до травмування та пошкодження приладу.
- **Щоб уникнути травмування та запобігти падінню приладу під час прибирання сходів, завжди ставте його внизу сходів.**  
Недотримання цієї вимоги може привести до травмування та пошкодження приладу.
- **Для прибирання м'яких меблів користуйтеся допоміжними насадками.**  
Недотримання цієї вимоги може призвести до пошкодження приладу.
- **Перед встановленням фільтрів (випускний та захисний фільтр мотора) у пилосос переконайтеся, що вони повністю сухі.**  
Це може призвести до травмування та пошкодження приладу.
- **Не сушіть фільтри у духовці або мікрохвильовій печі.**  
Недотримання цієї вимоги може викликати загрозу займання.
- **Не сушіть фільтри у сушильній машині.**  
Недотримання цієї вимоги може викликати загрозу займання.
- **Не сушіть фільтри біля відкритого вогню.**  
Недотримання цієї вимоги може викликати загрозу займання.
- **Завжди чистіть пилосбірник після прибирання килимів із використанням очисних або освіжаючих засобів, а також після прибирання порошку та дрібного пилу.**  
Ці речовини закупорюють фільтр, перешкоджають потокові повітря, що може привести до пошкодження пилососа. Недотримання вимоги чищення пилосбірника може привести до невідного пошкодження пилососа. (Не в усіх моделях)
- **Не носіть пилосос, тримаючи його за ручку пилосбірника.**  
Корпус пилососа може впасти при від'єднанні пилосбірника від корпусу. Це може привести до пошкодження приладу. Щоб носити пилосос, користуйтеся ручкою на корпусі (Не в усіх моделях).
- **Якщо після очищення пилосбірника індикатор наповнення залишається активним (світить червоним), прочистіть пилосбірник.**  
Недотримання цієї вимоги може привести до пошкодження приладу. (Не в усіх моделях)

#### Термозахист:

Даний пилосос обладнаний спеціальним термостатом, який захищає пилосос у випадку перегріву двигуна. Якщо пилосос раптово перестане працювати, вимкніть його та відключіть шнур живлення від розетки. Перевірте усі можливі причини перегріву, такі як переповнення пилосбірника, засмічення шланга або фільтра. Після виявлення причин перегріву усуньте їх та зачекайте щонайменше 30 хвилин перед тим, як знову спробувати користуватися приладом. Через 30 хвилин підключіть шнур живлення до розетки та ввімкніть прилад. Якщо він знову не працює, зверніться до кваліфікованого електрика.



# МАҢЫЗДЫ ҚАУІПСІЗДІК НҰСҚАУЛЫҒЫ

Шаңсорғышты пайдалану кезінде өрт қаупін алдын алу үшін және тоқ соқпас үшін немесе жеке өзіңізге зақым келмеуі үшін нұсқаулықтың барлығын оқып шығыңыз және сақтаңыз. Бұл нұсқаулық болуы ықтимал әртүрлі жағдайларды қарастырмайды. Түсінбеген мәселелер туралы әрқашан қызмет көрсету агентіне және өндірушіге хабарласыңыз. Бұл бұйымның мынадай нұсқаулықтары бар: -2006/95/ЕС төмен басымды қуат көзі нұсқауы, -2004/108/ЕС EMC нұсқауы .



Бұл қауіпсіздік ескерту таңбасы.

Бұл таңба адам өліміне алып келетін немесе қатты зақым келтіретін жағдайларды ескертеді.

Барлық қауіпсіздік хабарламаларда қауіпсіздік ескерту таңбасы және «Ескерту» немесе «Абайлаңыз» сөзі бар. Бұл сөздер мынаны білдіреді:



## Ескерту

Бұл таңба сізге қатты зақым немесе өлімге алып келетін абайсыз қолдану немесе қауіпті жағдайлар туралы ескертеді.



## АБАЙЛАҢЫЗ

Бұл таңба сізге қатты зақым немесе өлімге алып келетін абайсыз қолдану немесе қауіпті жағдайлар туралы ескертеді.



## Ескерту

- **Шаңсорғышты жөндеу, тазалау алдында немесе пайдаланбайтын кезде тоқтан ажыратып қойыңыз.** Тоқ соғуы немесе денеңізді зақымдауы мүмкін.
- **Шаңсорғышты жанып жатқан немесе түтіндеп жатқан темекі немесе ыстық күл сияқты заттарды соруға пайдаланбаңыз.** Егер осылай жасасаңыз өлімге немесе тоқтың соғуына алып келеді.
- **Бензин, еріткіш, пропан (сұйықтар немесе газдар) сияқты тұтанғыш немесе жарылғыш заттарды сормаңыз.** Осы заттардан шыққан түтін өрт немесе жарылыс тудыруы мүмкін. Егер осылай жасасаңыз өлімге немесе зақымға алып келеді.
- **Шаңсорғыштың ашасын және шаңсорғыштың өзін ылғал қолыңызбен ұстамаңыз.** Егер осылай жасасаңыз өлімге немесе тоқтың соғуына алып келеді.
- **Сымнан ұстап тартып ажыратпаңыз.** Егер осылай жасасаңыз бұйымның зақымдалуына немесе тоқтың соғуына алып келеді. Ажырату үшін сымда емес ашаны мықтап ұстаңыз.
- **Шашты, кең киімді, саусақты және дененің басқа да мүшелерін ашылмалы немесе қозғалмалы бөлшектерден алшақ ұстаңыз.** Жеке өзіңізді зақымдауы немесе тоқ соғуы мүмкін.
- **Егер қуат көзі сымы немесе заряд ашасынан мәселе байқалса, шаңсорғышты пайдаланбаңыз .** Егер қуат көзі сымынан мәселе байқалса, қауіпсіздіктің алдын алу үшін сөзсіз LG Электрондарының қызмет көрсету өкілдігі жағынан алмастырылуы қажет.
- **Шаңсорғышпен бірге ұзарту сымын пайдаланбаңыз.** Өрт қаупі бар немесе бұйымның зақымдануы мүмкін.
- **Сәйкес кернеуді пайдалану** Сәйкес емес кернеуді пайдалану моторды зақымдайды немесе басқа да зақым келтіреді. Сәйкес кернеулер шаңсорғыштың астыңғы жағында тізімделіп көрсетілген.
- **Ажырату алдында барлық басқару жүйесін өшіріңіз.** Жеке өзіңізді зақымдауы немесе тоқ соғуы мүмкін.
- **Ашаны ауыстырмаңыз.** Жеке өзіңізді зақымдауы, тоқ соғуы немесе бұйымды зақымдауы мүмкін. Егер осылай жасасаңыз өлімге алып келуі мүмкін. Егер аша дұрыс келмесе электр маманына хабарласып дұрыс аша орнатыңыз.
- **Сымнан ұстап тартпаңыз, тасымалдамаңыз және сымды тұтқа ретінде пайдаланбаңыз, есікті жауып қалмаңыз және сымды өткір жерлермен және бұрыштармен тартпаңыз. Шаңсорғышты оның сымының үстімен жүргізбеңіз. Сымды ыстық жерлерден алыста ұстаңыз.** Тоқ соғуы, зақымдауы, өрт тудыруы немесе басқа заттарды зақымдауы мүмкін.
- **Ойыншық ретінде пайдалануға жол бермеңіз. Балалардың қасында пайдаланғанда немесе олардың пайдалануы кезінде қатты назар салыңыз.** Жеке өзіңізді зақымдауы немесе басқа заттарды зақымдауы мүмкін.
- **Егер сым немесе оның ашасы зақымдалған болса шаңсорғышты пайдаланбаңыз.** Жеке өзіңізді зақымдауы немесе басқа заттарды зақымдауы мүмкін. Бұндай жағдайларда қауіптің алдын алу үшін LG Electronics қызмет көрсету агентіне хабарласыңыз.
- **Егер шаңсорғыш судың астында болған болса оны пайдаланбаңыз.** Жеке өзіңізді зақымдауы немесе басқа заттарды зақымдауы мүмкін. Бұндай жағдайларда қауіптің алдын алу үшін LG Electronics қызмет көрсету агентіне хабарласыңыз.
- **Электр бұйымдарын тек маманданған қызмет көрсету инженері ғана жөндей алады.** Дұрыс жөндемеу пайдаланушыға қауіп әкелуі мүмкін.
- **Түйме OFF күйінде тұрмаса ашаны қоспаңыз.** Жеке өзіңізді зақымдауы немесе бұйымды зақымдауы мүмкін. (Модельге байланысты)
- **Сымды орап жинау кезінде жеке басыңыздың зақымданбауын алдын алу үшін балаларды алшақ ұстаңыз және кедергілерді абайлаңыз.** Орап жинау кезінде сым жылдам қозғалады. (Модельге байланысты)
- **Жұқа шлангта электр сымы бар. Егер бұл зақымдалған, кесілген немесе тесілген болса пайдаланбаңыз.** Жеке өзіңізді зақымдауы немесе тоқ соғуы мүмкін. (Модельге байланысты)

# МАҢЫЗДЫ ҚАУІПСІЗДІК НҰСҚАУЛЫҒЫ

## АБАЙЛАҢЫЗ

- **Тесікке ешқандай зат қоймаңыз.**  
Орындалмаса бұйым зақымдалады.
- **Жабылып қалған тесікпен шаңсорғышты пайдаланбаңыз.** Кірден, қылшықтан, шаштан және ауа ағымын азайтатын барлық заттардан сақтаңыз.  
Орындалмаса бұйым зақымдалады.
- **Шаңсорғышты шаң жинағышсыз және сүзгісіз пайдаланбаңыз.**  
Орындалмаса бұйым зақымдалады.
- **Шаңсорғышты өткір қатты заттарды, кішкене ойыншықтарды, түйреуіш және тағы басқа қыстырғыштарды сорып жинауға пайдаланбаңыз.** Олар шаң жиналатын ыдысты немесе шаңсорғышты зақымдайды.
- **Шаңсорғышты кішкентай балалар немесе мүгедектер қадағалаусыз пайдаланбағаны жөн.** Жеке өзіңізді зақымдауы немесе бұйымды зақымдауы мүмкін.
- **Бұл аспапты, сезімдік немесе жүйке жағында кемшілігі бар адамдардың пайдалануына болмайды (кішкентай балаларға да болмайды). мұндай адамдар өзінің қауіпсіздігін сақтауға жауапты адамдардың немесе бақлауында пайдалануына болады.**  
Жас өспірімдерге мұқиятты болыңыз, шаңсорғышпен ойнауға болмайды
- **Тек қана LG Electronics қызмет көрсету орталығы шығарған немесе ұсынған бөлшектерді пайдаланыңыз.**  
Орындалмаса бұйым зақымдалады.
- **Осы нұсқаулықта көрсетілгендей пайдаланыңыз.** Тек LG ұсынған және бекіткен жабдықтарды пайдаланыңыз.  
Жеке өзіңізді зақымдауы немесе бұйымды зақымдауы мүмкін.
- **Баспалдақ тазалау кезінде шаңсорғыштың құламауын алдын алу үшін оны әрқашан баспалдақтың астына қойыңыз.**  
Орындалмаса жеке өзіңізді зақымдауы немесе бұйымды зақымдауы мүмкін.
- **Диванды тазалау үшін түтіктерді пайдаланыңыз.**  
Орындалмаса бұйым зақымдалады.
- **Сүзгілердің (шығару сүзгісі және моторды қорғау сүзгісі) толық кепкенін бұйымға салу алдында тексеріңіз.**  
Орындалмаса бұйым зақымдалады.
- **Сүзгіні пеште немесе микротолқынды пештерде кептірмеңіз.**  
Орындалмаса бұйым зақымдалады.
- **Сүзгіні киім кептіргіш құрылғыда кептірмеңіз.**  
Орындалмаса өрт қаупі бар.
- **Ашық жалынға жақындатып кептірмеңіз.**  
Орындалмаса өрт қаупі бар.
- **Шаң сорған кезде кілем тазалағыш, сүргіткіш пен ұнтақ қолданған болса, шаң жинағышты міндетті түрде тазалау қажет.**  
Бұл заттар сүзгіні бітейді, ауа ағымын азайтады және шаңсорғышқа зақым келтіреді.  
Шаң жиналатын ыдысты тазаламаса шаңсорғышқа біржолата зақым келеді. (Модельге байланысты)
- **Шаңсорғышты жылжытқанда оның тұтқасынана қатты ұстамаңыз.**  
Жеке өзіңіз немесе бұйым зақымдалуы мүмкін.  
Шаңсорғышты жылжытқанда тасымалдау тұтқасынан ұстаңыз. (Модельге байланысты)
- **Егер шаң жиналатын ыдысты босатқаннан кейін индикатор шамында қызыл жанып тұрса шаң жиналатын ыдысты тазалаңыз.**  
Орындалмаса бұйым зақымдалады.  
(Модельге байланысты)

### Термоқорғағыш:

Шаңсорғышта мотор қызып кеткен жағдайда оны қорғайтын арнайы термостат бар.

Егер шаңсорғыш кенеттен өшіп қалса қосқышты сөндіріп оны ажыратыңыз.

Шаңсорғыштың қызып кетуі, шаң толып қалуы немесе сүзгінің бітелуі сияқты себептерін тексеріңіз.

Егер осы себептер табылса оларды дұрыстап пайдалану алдында кемінде 30 минут күтіңіз.

30 минут өткеннен кейін шаңсорғыштың ашасын қайта тығып қосқышты қосыңыз.

## How to use Как пользоваться Як користуватися Қолдануы

### Assembling vacuum cleaner

### Сборка пылесоса

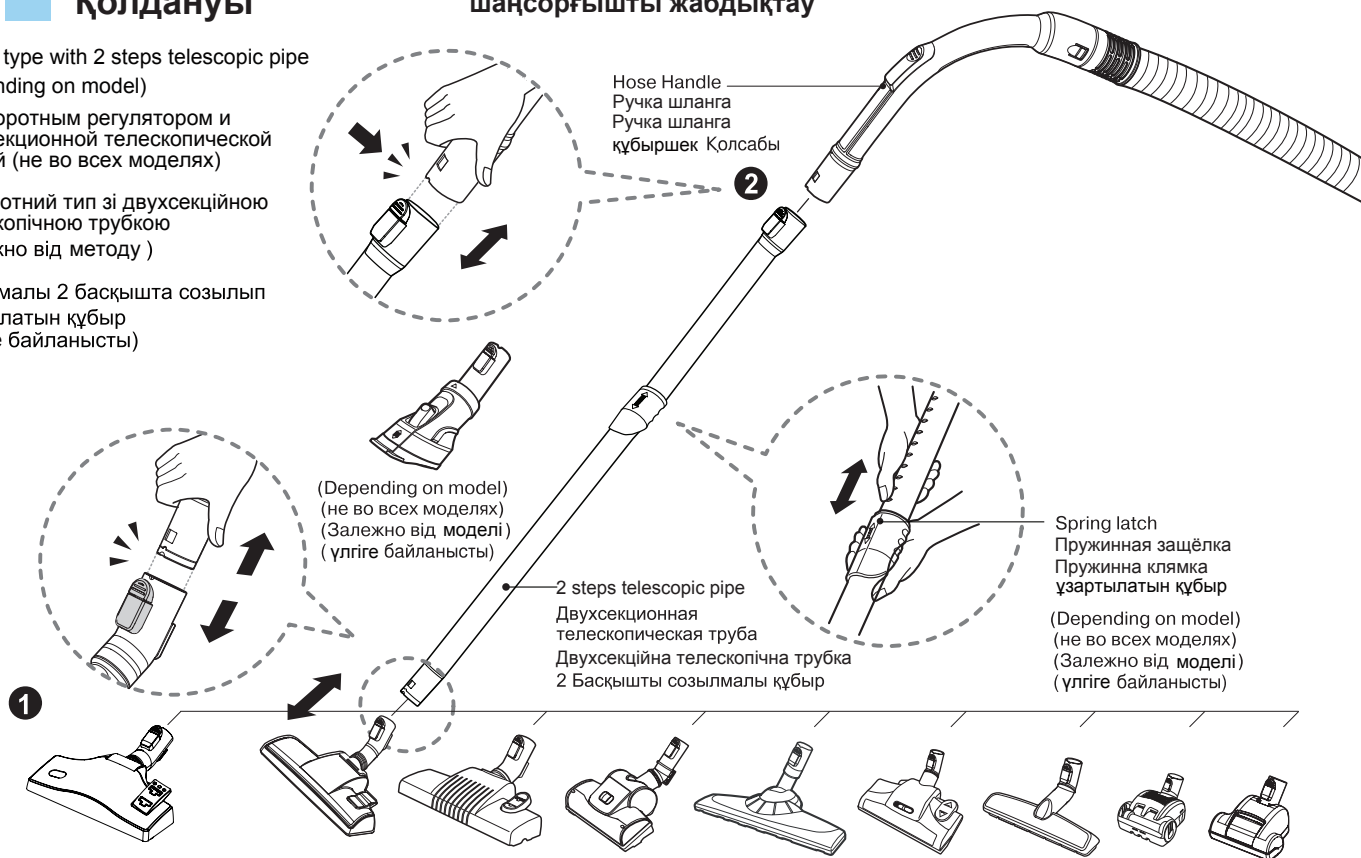
### Збирання вакуумного пилососа шаңсорғышты жабдықтау

Rotary type with 2 steps telescopic pipe  
(Depending on model)

С поворотным регулятором и  
двухсекционной телескопической  
трубой (не во всех моделях)

Поворотний тип зі двохсекційною  
телескопічною трубкою  
(Залежно від методу)

Айналмалы 2 басқышта созылып  
жыйналатын құбыр  
(үлгіге байланысты)



#### 1 Carpet and floor nozzle Насадка для чистки пола и ковров Насадка для підлоги та килимів Кілемге және еденге арналған қылшақ

Push the nozzle into the telescopic pipe.

Вставьте насадку в телескопическую трубку.

Вставте насадку в телескопічну трубку.

Қылшақты бүктемелі түтікке қондырыңыз.

#### 2 Telescopic pipe Телескопическая трубка Телескопічна трубка Бүктемелі түтік

- Push telescopic pipe firmly into hose handle
- Grasp the spring latch to expand.
- Push out the pipe to desired length.

- Плотно вставьте телескопическую трубку в ручку шланга.
- Возьмитесь за пружинную защелку, чтобы вытянуть трубку.
- Вытяните трубу до нужной длины.

- Міцно вставте телескопічну трубку в ручку шланга.
- Візьміться за пружинну клямку, щоб витягнути трубку.
- Витягніть трубку до потрібної довжини.

- Бүктемелі түтікті жұмсақ құбыршекке жалғаңыз.
- ұзартылатын құбырдан ұстап тартыңыз.
- құбырды қажетті ұзындыққа дейін тартыңыз.

# How to use Как пользоваться Як використовувати Қолдануы

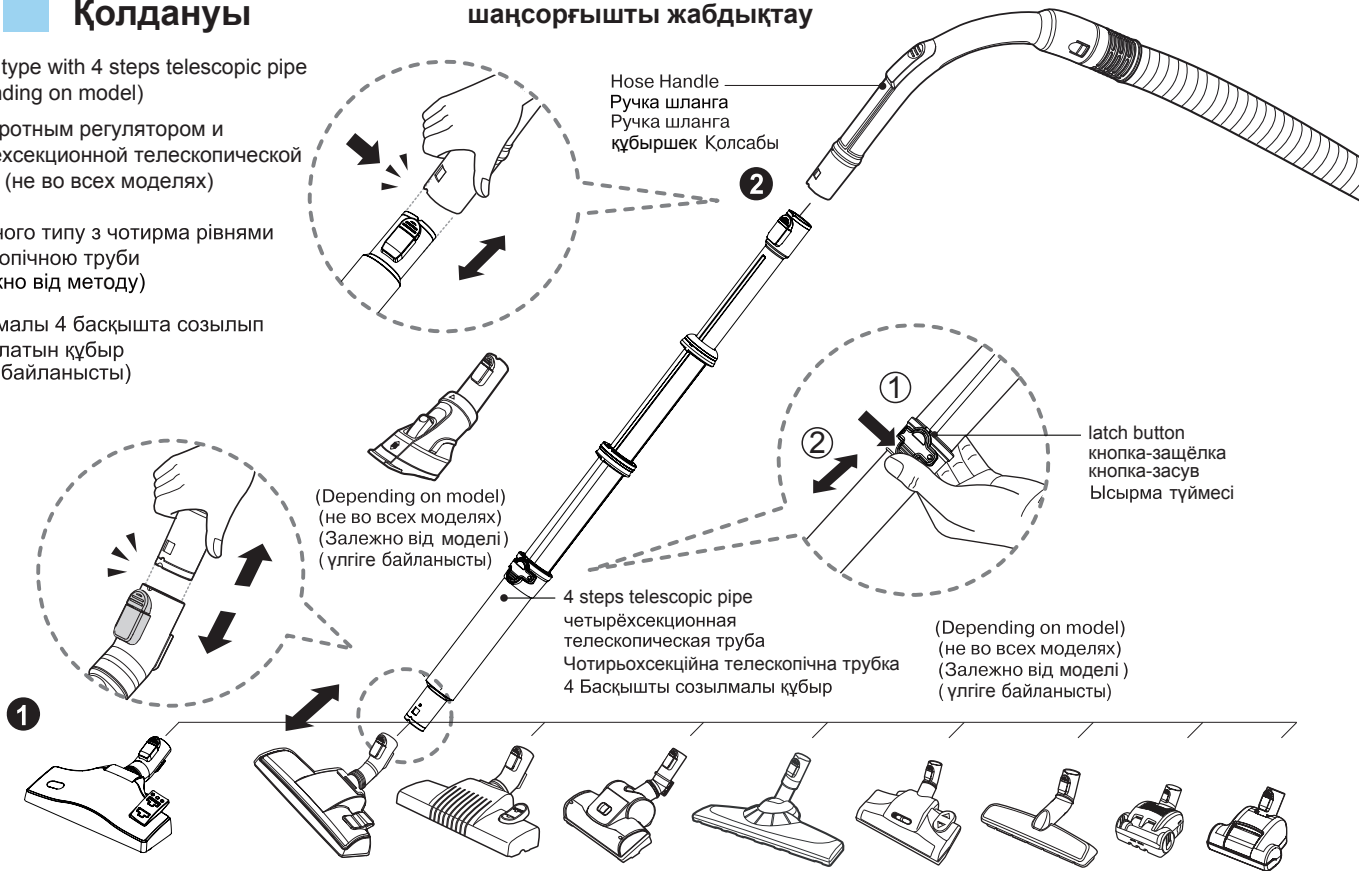
## Assembling vacuum cleaner Сборка пылесоса Збирання вакуумного пилососа шаңсорғышты жабдықтау

Rotary type with 4 steps telescopic pipe  
(Depending on model)

С поворотным регулятором и  
четырёхсекционной телескопической  
трубой (не во всех моделях)

Роторного типу з чотирма рівнями  
телескопічної труби  
(Залежно від методу)

Айналмалы 4 басқышта созылып  
жыйналатын құбыр  
(үлгіге байланысты)



### 1 Carpet and floor nozzle Насадка для чистки пола и ковров Насадка для підлоги та килимів Кілемге және еденге арналған қылшақ

Push the nozzle into the telescopic pipe.

Вставьте насадку в телескопическую трубку.

Вставте насадку в телескопічну трубку.

Қылшақты бүктемелі түтікке қондырыңыз.

### 2 Telescopic pipe Телескопическая трубка Телескопічна трубка Бүктемелі түтік

- Press the latch button to expand
- Push out the pipe to desired length
- To make short, press the latch button and pull to the pipe.

- Надамите зашчёлку, чтобы развернуть.
- Вытяните трубу до нужной длины
- Надамите зашчёлку и потяните его к трубе, чтобы делать трубу короткой.

- Натисніть на кнопку-засувку, щоб витягнути
- Витягніть трубку до потрібної довжини
- Натисніть кнопку-засувку та потягніть її до труби, щоб зробити трубку коротшою.

- ысырма түймесін басып кеңейтіңіз .
- құбырды қажетті ұзындыққа дейін тартыңыз.
- Қысқарту үшін ысырмадағы түймені басып, құбырды итеріңіз .

# How to use Как пользоваться Як використовувати Қолдануы

## Assembling vacuum cleaner Сборка пылесоса Збирання вакуумного пилососу шаңсорғышты жабдықтау

Hose slide type with 2 steps telescopic pipe  
(Depending on model)

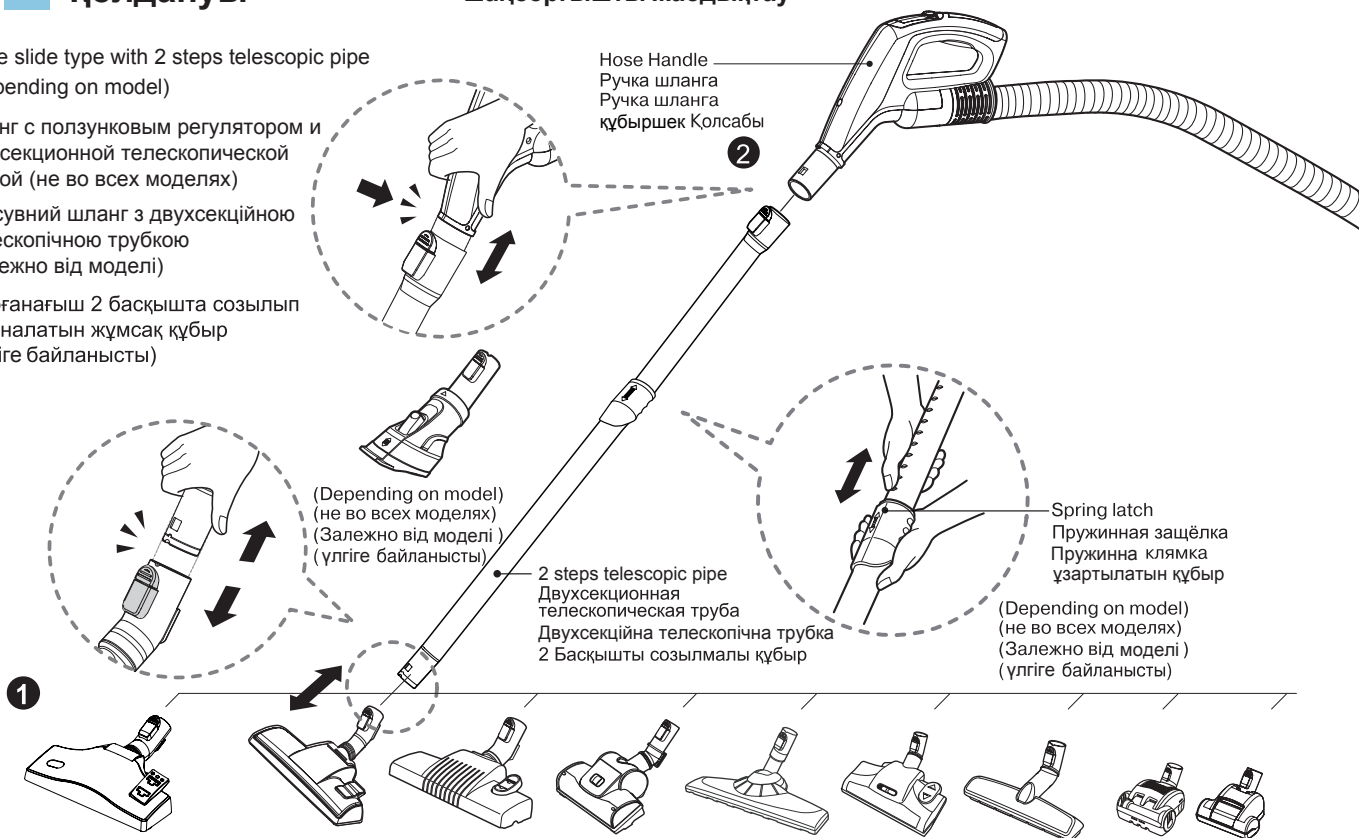
Шланг с ползунковым регулятором и двухсекционной телескопической трубой (не во всех моделях)

Розсувний шланг з двухсекційною телескопічною трубкою (залежно від моделі)

Сырғанағыш 2 басқышта созылып жыйналатын жұмсақ құбыр (үлгіге байланысты)

Hose Handle  
Ручка шланга  
Ручка шланга  
құбыршек Қолсабы

2



### 1 Carpet and floor nozzle Насадка для чистки пола и ковров Насадка для підлоги і килимів Кілемге және еденге арналған қылшақ

Push the nozzle into the telescopic pipe.

Вставьте насадку в телескопическую трубку.

Вставте насадку в телескопічну трубку.

Қылшақты бүктемелі түтікке қондырыңыз.

### 2 Telescopic pipe Телескопическая трубка Телескопічна трубка Бүктемелі түтік

- Push telescopic pipe firmly into hose handle
- Grasp the spring latch to expand.
- Push out the pipe to desired length.

- Плотно вставьте телескопическую трубку в ручку шланга.
- Возьмитесь за пружинную защелку, чтобы вытянуть трубку.
- Вытяните трубу до нужной длины.

- Штовхніть телескопічну трубку твердо в ручці шланга.
- Схопіть весняну клямку для розширення.
- Розширення труби до потрібної довжини.

- Бүктемелі түтікті жұмсақ құбыршекке жалғаңыз.
- ұзартылатын құбырдан ұстап тартыңыз.
- құбырды қажетті ұзындыққа дейін тартыңыз.

# How to use Как пользоваться Як використовувати Қолдануы

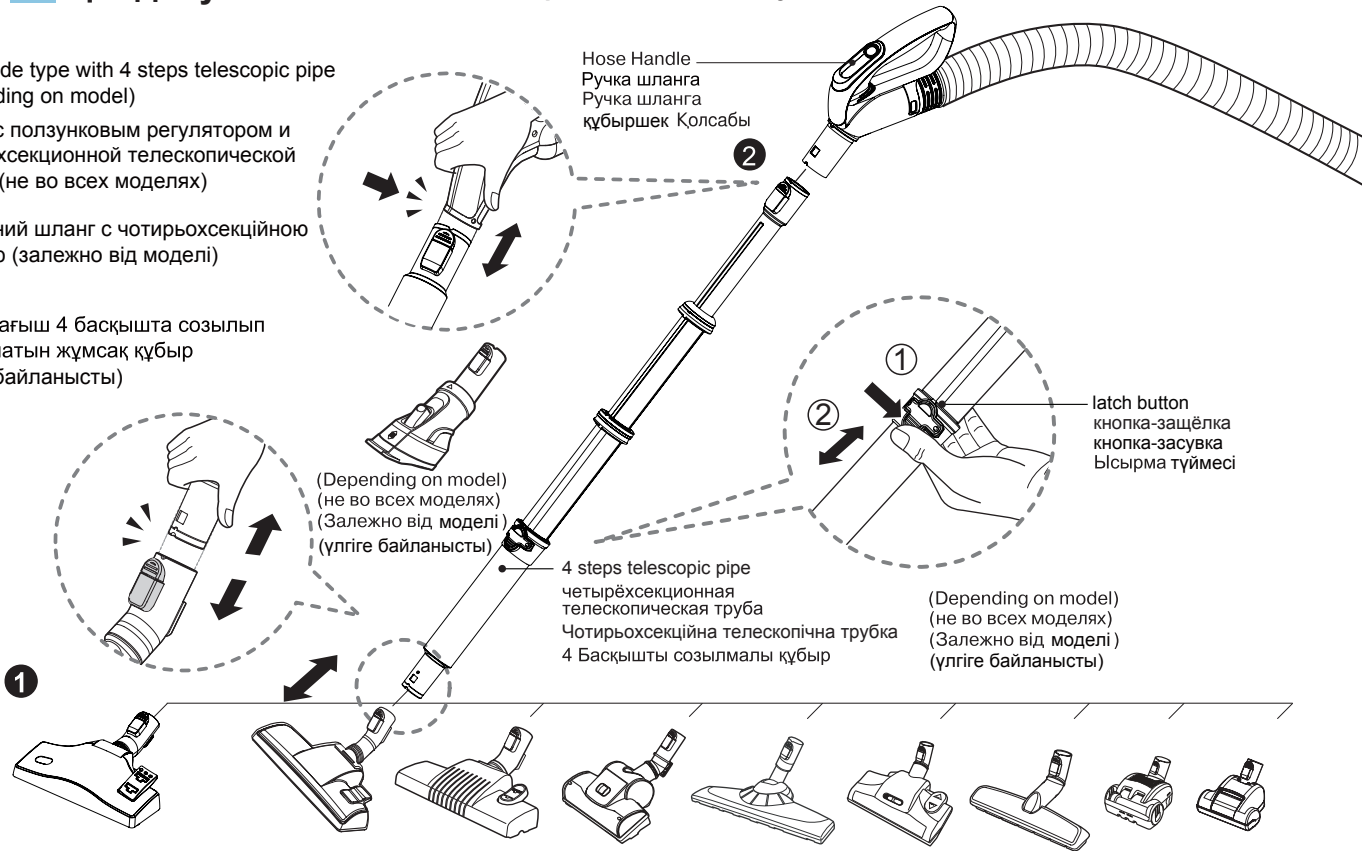
## Assembling vacuum cleaner Сборка пылесоса Збирання вакуумного пилососу шаңсорғышты жабдықтау

Hose slide type with 4 steps telescopic pipe  
(Depending on model)

Шланг с ползунковым регулятором и четырехсекционной телескопической трубой (не во всех моделях)

Розсувний шланг с чотирьохсекційною трубкою (залежно від моделі)

Сырғанағыш 4 басқышта созылып жыйналатын жұмсақ құбыр (үлгіге байланысты)



### 1 Carpet and floor nozzle Насадка для чистки пола и ковров Насадка для підлоги і килимів Кілемге және өденге арналған қылшақ

Push the nozzle into the telescopic pipe.

Вставьте насадку в телескопическую трубку.

Вставте насадку в телескопічну трубку.

Қылшақты бүктемелі түтікке қондырыңыз.

### 2 Telescopic pipe Телескопическая трубка Телескопічна Бүктемелі түтік

- Press the latch button to expand.
- Push out the pipe to desired length.
- To make short, press the latch button and pull to the pipe.

- Нажмите защёлку, чтобы развернуть.
- Вытяните трубу до нужной длины.
- Нажмите защёлку и потяните его к трубе, чтобы сделать трубу короткой.

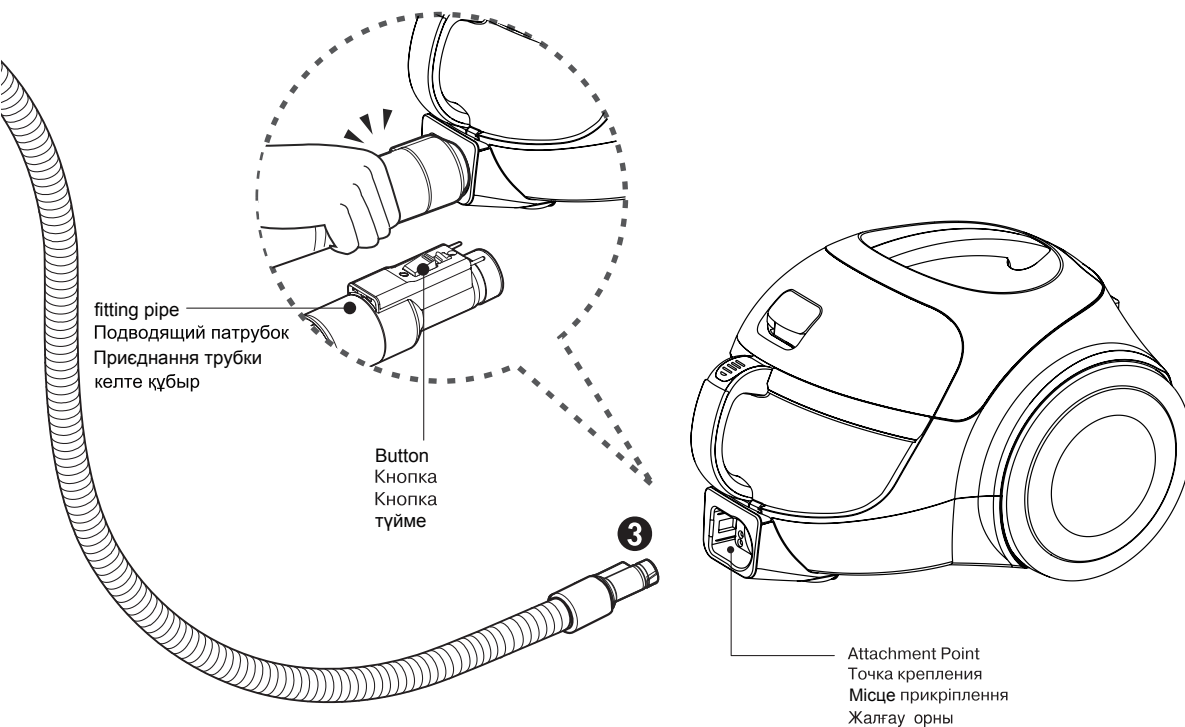
- Натисніть на кнопку-засувку, щоб витягнути
- Витягніть трубку до потрібної довжини
- Натисніть кнопку-засувку та потягніть її до труби, щоб зробити трубку коротшою.

- ысырма түймесін басып кеңейтіңіз.
- Құбырды керек болсан ұзындыққа дкйын тартып апарыңыз.
- Қысқарту үшін ысырмадағы кнопканы басып, құбырды тартыңыз.



## How to use Как пользоваться Як використовувати Қолдануы

## Assembling vacuum cleaner Сборка пылесоса Збирання вакуумного пилососу шаңсорғышты жабдықтау



### 3 Connecting the hose to the vacuum cleaner Подсоединение шланга к пылесосу Приєднання шлангу до вакуумного пилососу шлангы шаңсорғышқа жалғастыру

Push the fitting pipe on the flexible hose into the attachment point on the vacuum cleaner. To remove the flexible hose from the vacuum cleaner, press the button situated on the fitting pipe, then pull the fitting pipe out of the vacuum cleaner.

Вставьте подводящий патрубок в точку крепления шланга на пылесосе. Чтобы снять гибкий шланг с пылесоса, нажмите на кнопку, расположенную на подводящем патрубке, а затем извлеките шланг из пылесоса.

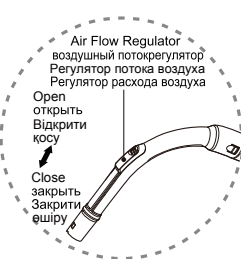
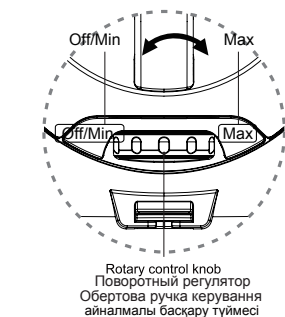
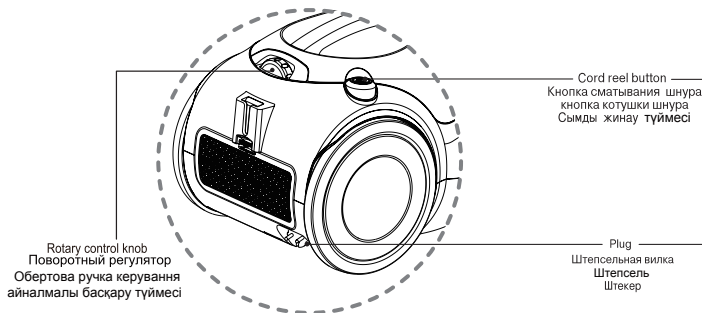
Вставте ручку шланга у спеціальний отвір на пилососі. Для того, щоб зняти гнучкий шланг з пилососу, натисніть на кнопку, яка знаходиться на ручці шлангу, а потім видаліть шланг з пилососу.

Ілгіш құбыршекті жалғау үшін шаңсорғышты қосыңыз. Ілгіш құбыршекті шаңсорғыштан ажратпақшы болсаңыз, алдымен жалғау түймесін басып, содан ажыратыңыз.

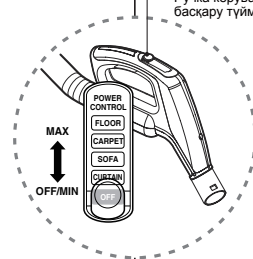
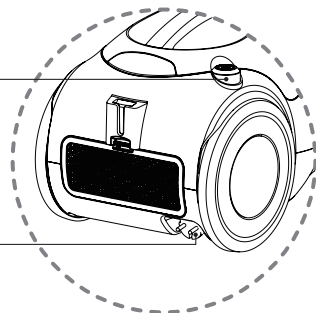
# How to use Как пользоваться Як використовувати Қолдануы

## Operating vacuum cleaner Эксплуатация пылесоса Експлуатація вакуумного пилососу Шаңсорғышты пайдалану

- 1 Rotary type (Depending on model)**  
Поворотный тип (в зависимости от модели)  
Роторный тип (в зависимости от модели)  
айналмалы түрі (үлгіге байланысты)



- 1 Hose slide type (Depending on model)**  
Ползунковый тип (в зависимости от модели)  
Шланг типа слайд (в зависимости от модели)  
Ілгішті қыстырғыш (үлгіге байланысты)



- 1 How to operate (Rotary type)**  
Как пользоваться (Поворотный тип)  
Як діяти (роторный тип)  
Қолдану амалы (айналмалы түрі)

- Pull out the power cord to the desired length and plug into the socket.
- Slide the rotary control knob to start the vacuum cleaner and adjust the suction level.
- The flexible hose handle has a manual air flow regulator which allows you to briefly reduce the suction level.
- Press the cord reel button to rewind the power cord after use.

- Вытяните сетевой шнур на нужную длину и вставьте вилку в розетку
- Поверните ручку управления, чтобы включить пылесос и отрегулируйте силу всасывания.
- Ручка шланга имеет регулятор потока воздуха, который позволяет временно уменьшить силу всасывания.
- После использования нажать кнопку сматывания шнура для смотки шнура питания.

- Витягніть шнур до оптимальної довжини і вставте штекер в розетку.
- Перемістіть ручку керування, щоб увімкнути пилосос та відрегулювати потужність всмоктування.
- Ручка гнучкого шланга має ручне керування для регуляції потоку повітря, яке дозволяє змінювати потужність всмоктування.
- Прес шнур катушечная кнопку перемотування кабелю.

- Қуат сымын керек болған орынға дейін созып , ашаны рэзеткаға жалғаныз.
- Айналмалы түймені басып босқыс шаңсорғышты қозғалтыңыз әрі сору қуатын реттеңіз.
- Ілгіш қондырғы тұтқасында қолда жасалған бір ауа ағымын теңшегіш орналастырылған , бұл сізге сору қуатын тезарада төмендетуіңізге жардем береді .
- Стетіп болғансоң Сымды жинау кнөпқасын басып сымды жинап қойңыз .

- 1 How to operate (Hose slide type)**  
Как пользоваться (Ползунковый тип)  
Як діяти ( Шланг типа слайд )  
Қолдану амалы (жылжымалы шланг үлгісі)

- Pull out the power cord to the desired length and plug into the socket.
- Place the control knob of the hose handle to the required position.
- To turn off, slide control knob to Off position.
- Press the cord reel button to rewind the power cord after use.

- Вытяните шнур питания на нужную длину и вставьте вилку в розетку
- Сдвиньте ползунок на ручке шланга в желаемое положение.
- Для выключения пылесоса, сдвиньте ползунок ручки управления в положение «ВЫКЛ»
- После использования нажать кнопку сматывания шнура для смотки шнура питания.

- Витягніть шнур до бажаної довжини і вставте штекер в розетку.
- Поставте ручку керування на ручці шлангу в бажане положення.
- Для того, щоб вимкнути пилосос, пересуньте ручку керування у положення ВИКЛ.
- Натисніть на кнопку змотування шнура після використання пилососу.

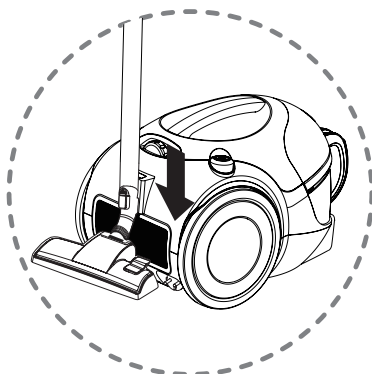
- Қуат сымын керек болған орынға дейін созып , ашаны рэзеткаға жалғаныз.
- Ілгіш құбырштің басқару түймесін лайқты орға орналастырың.
- Өшіріп қоймақшы болсаңыз басқару түймесін OFF - ке сырғыңыз.
- Қолданысымен сымды жинау түймесін басып сымды жинап тастаңыз.



## How to use Как пользоваться Як використовувати Қолдануы

## Operating vacuum cleaner Эксплуатация пылесоса Експлуатація вакуумного пилососу Шаңсорғышты пайдалану

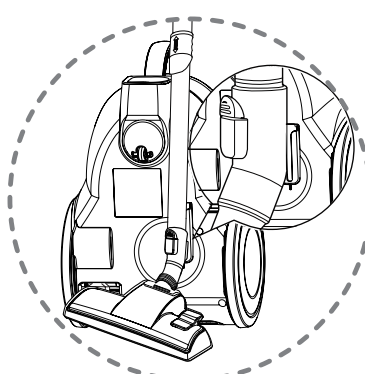
2



### 2 Park mode Режим парковки Метод паркування Тоқтату түру

- To store during vacuuming, for example to move a small piece of furniture or a rug, use park mode to support the flexible hose and nozzle.
- Slide the hook on the nozzle into the slot on the side of vacuum cleaner.
- Чтобы поместить пылесос на хранение после уборки, используйте режим парковки, которая позволяет удерживать гибкий шланг и насадку.
- Вставьте крюк насадки в паз, расположенный на боковой части пылесоса.
- Для того щоб під час прибирання втримувати пилосос, наприклад, під час пересування меблів або килимів, використовуйте гнучкий шланг та насадку.
- Вставте гак насадки в паз, який знаходиться з бокової сторони пилососу.
- Үйді тазалау барысында кілемшелерді немесе жихазды жылжыту мақсатында шаңсорғышты тоқтату жағдайы туса, оны парковка саңлауына қойыңыз.
- Қылшақтың жанындағы ілгекті қайырып шаңсорғыштың бүйріндегі қуысқа қыстрыңыз.

3



### 3 Storage Хранение Зберігання Сақтау қою

- When you have switched off and unplugged the vacuum cleaner, press the cord reel button to automatically rewind the cord.
- You can store your vacuum cleaner in a vertical position by sliding the hook on the nozzle into the slot on the underside of the vacuum cleaner.
- После того, как вы выключите пылесос и вынете вилку из розетки, нажмите на кнопку сматывания шнура, чтобы автоматически смотать шнур.
- Ви можете зберігати пилосос у вертикальному положенні, вставивши гак насадки в паз на днище пылесоса.
- Після того, як вимкните пилосос і виймете штепсель з розетки, натисніть на кнопку змотування шнура, щоб автоматично змотати шнур.
- Ви можете зберігати пилосос у вертикальному положенні, вставивши гак насадки в паз на дні пилососу.
- Шаңсорғышты өшіріп қуатқа жалғанған сымды ажыратқаннан соң, сымды жинау түймесін бассаңыз қуат сымы афтоматты түрде жиналады.
- Қылшақтың жанындағы ілгекті қайырып шаңсорғыштың бүйріндегі қуысқа қыстырыңыз. әрі шаңсорғышты тік қойып сақтаңыз.

# How to use

## Как пользоваться

## Як використовувати

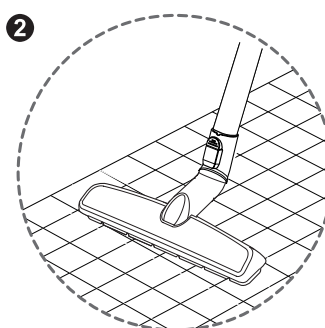
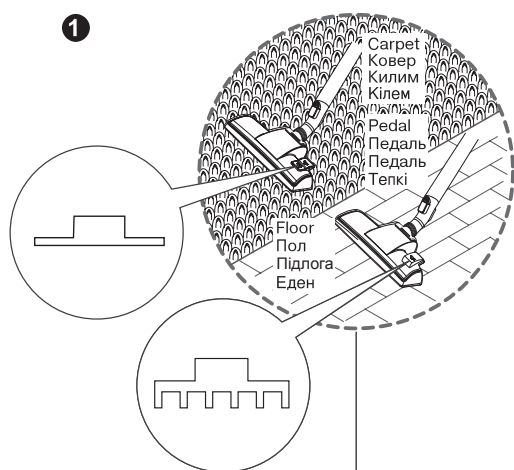
## Қолдануы

### Using carpet and hard floor nozzle

Использование насадки для чистки пола и ковров

Використання насадки для килимів та підлоги

Кілемге және еденге арналған сабтың қолданбасы



- 1 Carpet and floor nozzle (Depending on model)**  
**Насадка для чистки пола и ковров (не во всех моделях)**  
**Насадка для килимів та підлоги (залежно від моделі)**  
**Кілемге және еденге арналған қылшақ (үлгіге байланысты)**

- **The 2 position nozzle**  
 This is equipped with a pedal which allows you to alter its position according to the type of floor to be cleaned.  
**Hard floor position** (tiles, parquet floors...)  
 Press on the pedal to lower the brush.  
**Carpet or rug position.**  
 Press on the pedal to lift the brush up.
- **2-х позиционная насадка**  
 Насадка оснащена педалью, которая позволяет менять свое положение в зависимости от типа убираемого пола.  
**Положение для твердой поверхности** (кафель, паркет...)  
 Нажать на педаль для опускания щётки  
**Ковры и мягкие поверхности.**  
 Нажать на педаль для поднятия щётки.
- **Насадка, яка може працювати в двох позиціях.**  
 Ця насадка оснащена педаллю, яка дозволяє вам змінювати положення в залежності від типу підлоги, яку прибирають.  
**Позиція для жорстких поверхонь** (кахель, паркет, тощо). Натисніть педаль, щоб опустити щітку.  
**Позиція для килимів або ковдр.**  
 Натисніть педаль, щоб підняти щітку.
- **2 тізгінді қылшақ**  
 қылшақ педальмен жабдықталған, еденнің түріне қарай бұрып тазалауға болады.  
**Қатты едендер түрі** (кафель, паркет т.б.)  
 Педальді басып түсіріңіз  
**Кілем немесе қатты едендер**  
 Педальді баса тұрып, қылшықты көтеріңіз

- 2 Hard Floor Nozzle (Depending on model)**  
**Насадка для твердой поверхности (не во всех моделях)**  
**Тверда Насадка Поверху (залежте від моделі)**  
**Қатты еден үшін (үлгіге байланысты)**

- Efficient cleaning of hard floors (wood, linoleum, etc)
- Эффективная очистка твердых поверхностей (дерево, линолеум и т.п.)
- Ефективне очищення твердих поверхонь (деревина, лінолеум, т.д.)
- қатты заттарды тазалайды (линолеум, ағаш т.б.)

## How to use Как пользоваться Як використовувати Қолдануы

### Using carpet and hard floor nozzle

Использование насадки для чистки пола и ковров

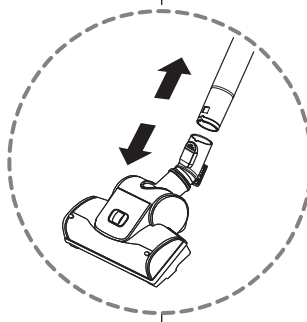
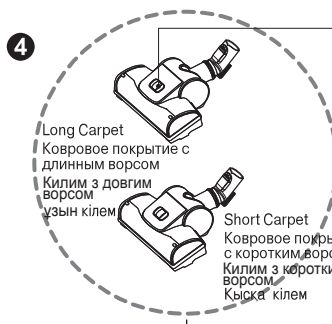
Використання насадки для килимів та жорстких поверхонь

Кілемге және еденге арналған сабтың қолданбасы



- 3 Hard Floor Nozzle (Depending on model)**  
Насадка для твердой поверхности (не во всех моделях)  
Насадка для жорстких поверхонь (залежно від моделі)  
Қатты еден үшін (үлгіге байланысты)

- You can perform cleaning at any place like corner or crevice since rotation of the suction hole is free.
- Вы можете осуществлять уборку в любом месте, например, в углах или труднодоступных местах, т.к. всасывающая насадка свободно вращается.
- Ви можете робити чистку у будь-якому місці, наприклад, у кутках чи у важкодоступних місцях, оскільки всмоктуюча насадка обертається.
- Ауа сору саңлауы еркін айлана алатндықтан, бұл шаңсорғышты қалаған жерде қолдануға болады, бұрш немесе қуыстар.



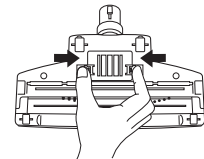
- 4 Turbine Nozzle (Depending on model)**  
Турбощетка (не во всех моделях)  
Турбо-щітка (залежно від моделі)  
Қылшақ шаңсорғыш (үлгіге байланысты)

- **Cleaning turbine brush nozzle.**
- Press the button on the rear side of the nozzle to separate the air cover.
- Use the dusting brush & crevice tool to vacuum clean the brush and fan.
- **Чистка турбощетки**
- Нажать кнопку на задней части щетки для снятия крышки.
- Очистить щетку и крыльчатку пылесосом, используя щелевую насадку.
- **Чиста насадки з турбо-щіткою**
- Натисніть кнопку на задній частині насадки, щоб зняти кришку.
- Використовуйте насадку для пилу та щільову насадку для очищення щітки та вентилятора.
- **Қылшақты тазалау шаңсорғышты тазалау.**
- Шаңсорғыштың артындағы түймені басып ауа шығару қақпағың ашыңыз
- Саңлауларға арналған қондырма және Шаңға арналған қылшақ арқылы желдеткіш және қылшақты тазалаңыз.

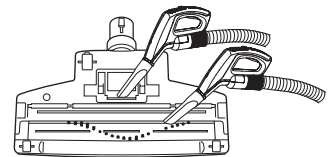
Air regulator  
Регулятор воздуха  
Повітряний  
Регулятор повітря  
Ауа теңшегіш

Cleaning Turbine Nozzle  
Очистка турбощетки  
Турбо-щітка Насадка турбіна  
Қылшақ шаңсорғышты тазалау

Open  
Открыть  
Відкрити  
Ашыу

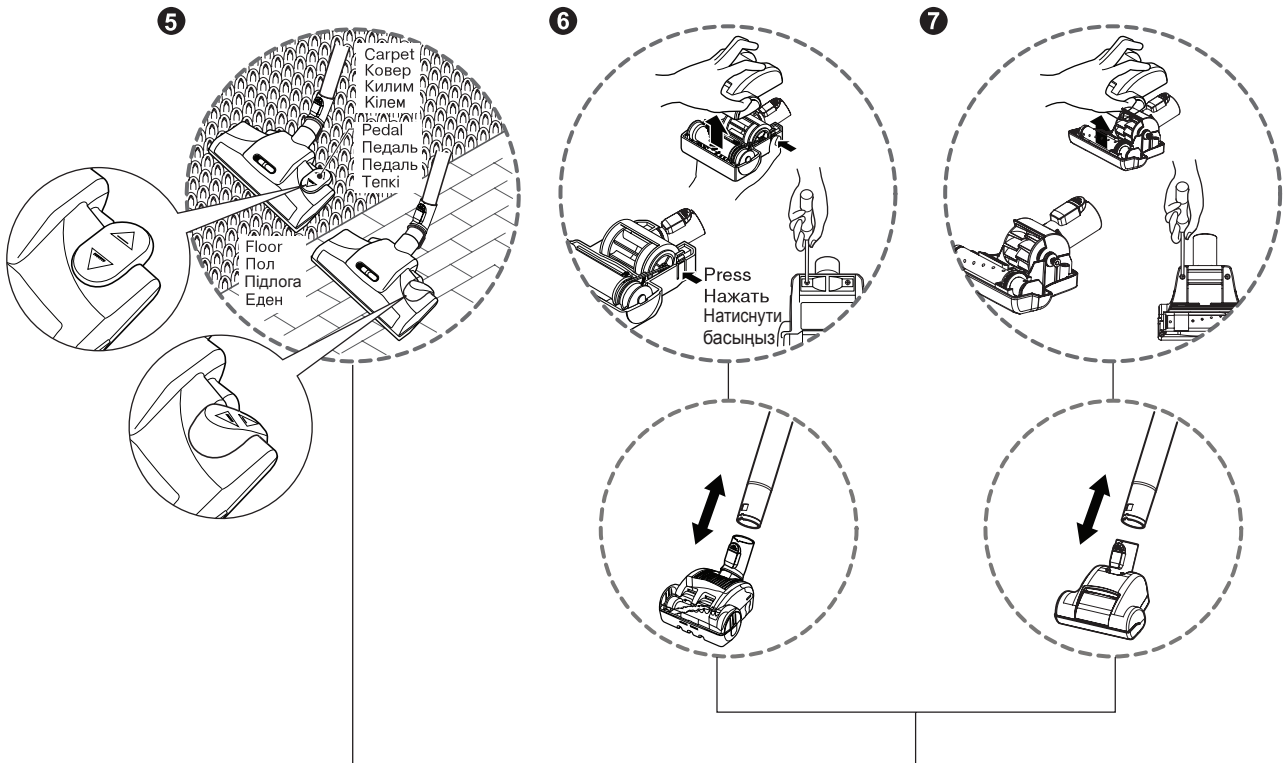


Bottom  
Низ  
Низ  
Төмен



# How to use Как пользоваться Як використовувати Қолдануы

Using All Floor nozzle, mini turbine nozzle and pet nozzle  
Использование насадки для пола любого типа, мини-турбощетки, щетки для животных  
Використання насадки для чищення всіх поверхонь, міні-турбо насадки, насадки для домашніх тварин.  
еденнің барлық түріне арналған саб, мини-турбо саб пен үй жануарларға арналған сабтың қолдануы және Пет қылшақ

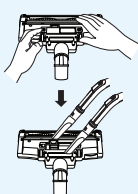


## 5 All Floor nozzle (depending on model)

Насадка для пола любого типа (не во всех моделях)  
Вся насадка Поверху (залежно від моделі)  
Түрлі едендерді тазалайтын Турбо қылшық (үлгіге байланысты)

- **The 2 position nozzle**  
This is equipped with a pedal which allows you to alter its position according to the type of floor to be cleaned.
- **Carpet or rug position**  
Press the pedal (▲), then brush will rotate
- **Hard floor position**  
Press the pedal (▲), then brush will stop rotating.
- **2-х позиционная насадка**  
Насадка оснащена педалью, которая позволяет менять свое положение в зависимости от типа убираемого пола.
- **Ковры и мягкие поверхности**  
Нажмите на педаль (▲), после чего щетка будет вращаться.
- **Положение для твердой поверхности**  
Нажмите на педаль (▲), после чего щетка прекратит вращение.
- **2 насадки позиции**  
Насадка, яка може працювати у двох положеннях. Оснащена педалью, яка дозволяє Вам змінювати положення в залежності від типу підлоги.
- **Килим або позиція килима**  
Натисніть педаль (▲), потім щітка обертатиметься
- **Тверда позиція поверху**  
Натисніть педаль (▲), потім щітка перестане обертатися.
- **2 бағытты қылшақ**  
Шаңсорғыш Педаль мен жабдықталған, оз көрегіңізге жарай Педаль тұрын таддаңыз.
- **Клем яки клемшелер үшін.**  
(▲) ды бір бассаңыз, шеткі қызметі басталады.
- **Қатты еден үшін**  
(▲) ды және бір бассаңыз, шеткі қызметі басталады.

### Cleaning All Floor nozzle Насадка для чистки полов всех типов Насадка для чистки підлог всіх типів Еден ұниверсал қылшағын тазалау



- Open the cover by pulling the hook.
- Откройте кожух, потянув за крюк.
- Відкрийте кришку потягнувши за гачок.
- ілгекті тартып, қақпақты ашңыз
- Clean the hole and brush of the nozzle.
- Прочистите отверстие и щетку насадки.
- Очистіть отвір та щітку насадки.
- Қылшақтың саңлаударын және өзін тазалаңыз.

## 6/7 Mini turbine nozzle/Pet nozzle (depending on model)

Мини-турбощетка/щетка для животных (не во всех моделях)  
Міні-турбо насадка /насадка для домашніх тварин (залежно від моделі)  
Кішкентай Қылшақ шаңсорғыш/үй жануарлардың жүнін тазалайтын қылшақ (үлгіге байланысты)

- Mini turbine or pet nozzle is used for stairs and other hard to reach places.
- To clean the nozzle, remove the nozzle cover :  
Remove screws on the bottom and take the nozzle cover off as shown.
- Frequently clean and remove hair, string, and lint build-up in the brush area.  
Failure to do so could damage to the nozzle.
- Мини-турбощетка или щетка для домашних животных используется для уборки лестниц и других труднодоступных мест.
- Для очистки насадки снимите кожух щетки:  
Выверните два винта на дне и снимите кожух, как показано на рисунке.
- Регулярно проводите чистку и удаляйте волосы, нитки пух, скапливающиеся в области щетки. Несоблюдение этого указание может привести к повреждению насадки.
- Міні-турбо насадка чи насадка для домашніх тварин використовується для чищення сходів та інших важкодоступних місць.
- Щоб вичистити насадку, зніміть кожух насадки, як зображено на малюнку. Вигвинтіть гвинти на дні та зніміть кожух насадки, як зображено на малюнку.
- Частіше чистіть та видаляйте волосся, нитки та пух, які накопичуються в області щітки. Недотримання цієї рекомендації може призвести до пошкодження насадки.

- Кішкентай Қылшақ шаңсорғыш қаридор және басқа қиын орындарға жарамды .
- Қылшақ шаңсорғышты тазалағанда қақпағын алып қойңыз. суретте көрсетілгендей түбіндегі шегені босатып, қақпақты ашңыз.
- Шаш, жіп , мақта және басқа нәрселер бекітіп қалуынан сақтану үшін , үнемі тазалап тұрыңыз. Үйтпегенде шаңсорғыш зақымдалуы мүмкін.

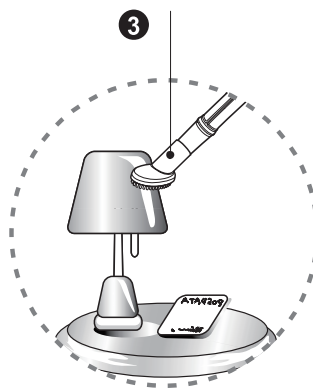
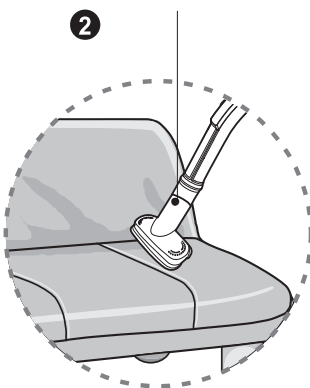
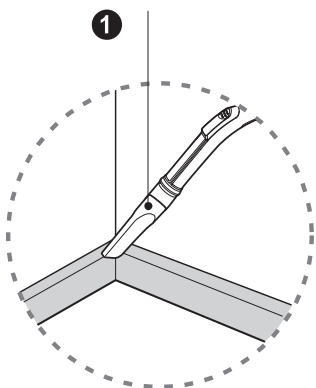
# How to use Как пользоваться Як використовувати Қолдануы

## Using accessory nozzles Использование дополнительных насадок Використання додаткових насадок Қосымша сабтың қолдануы

Crevice tool (depending on model)  
Насадка для чистки в щелях (не во всех моделях)  
Насадка для чищення у щілинах (не у всіх моделях)  
Саңлауларға арналған қондырма (үлгіге байланысты)

Upholstery nozzle (depending on model)  
Насадка для чистки обивки (не во всех моделях)  
Насадка для чищення обивки (залежно від моделі)  
Үнуерсәл қлшақ (үлгіге байланысты)

Dusting brush (depending on model)  
Насадка для уборки пыли (не во всех моделях)  
Насадка для прибирання пилу (залежно від моделі)  
Шаңға арналған қылшақ (үлгіге байланысты)



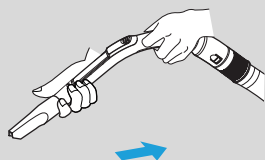
### 1 Crevice tool Насадка для чистки в щелях Насадка для чищення в щілинах Саңлауларға арналған қондырма

Crevice tool is for vacuuming in those normally hard to reach places such as reaching cobwebs or between the cushions of a sofa.

Насадка для чистки в щелях предназначена для уборки в труднодоступных местах, например, чистке между диванными подушками.

Насадка для чищення в щілинах призначена для чистки у важкодоступних місцях, наприклад, для чистки між подушками дивана.

Қол жетпейтін орындарды, мысалы: бұрыштарды, немесе диуан мен диуан астындағы орындарда өрмекші торын тазалауға жарамды.



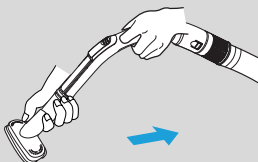
### 2 Upholstery nozzle Насадка для чистки обивки Насадка для обивки Түрлі қапшықтарды тазалайтын қылшық

Upholstery nozzle is for vacuuming upholstery, mattresses etc.

Насадка для чистки обивки предназначена для чистки обивки мебели, матрацев и т.д.

Насадка для чищення обивки призначена для чистки обивки меблів, матраців і т.д.

Қылшақ үйдегі түрлі қапшықтарды тазалауға арналған (матрац, жихаз т.б.)



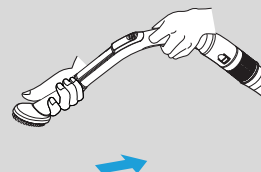
### 3 Dusting brush Насадка для уборки пыли Насадка для прибирання пилу Шаңды тазалайтын қылшақ

Dusting brush is for vacuuming picture frames, furniture frames, books and other irregular surfaces.

Насадка для уборки пыли предназначена для чистки рам картин, мебели, книг и других неровных поверхностей.

Насадка для прибирання пилу призначена для чистки рам картин, меблів, книжок та інших нерівних поверхностей.

шаңға арналған қылшақ үй жихазын, кітап сөресі мен көрпе, жастықты тазалауға арналған



# How to use Как пользоваться Як використовувати Қолдануы

## Using accessory nozzles Использование дополнительных насадок Використання додаткових насадок Қосымша сабтың қолдануы

Crevice tool (depending on model)

Насадка для чистки в щелях (не во всех моделях)

Насадка для чищення у щілинах (не у всіх моделях)

Саңлауларға арналған қондырма (үлгіге байланысты)

Upholstery nozzle (depending on model)

Насадка для чистки обивки (не во всех моделях)

Насадка для чищення обивки (залежно від моделі)

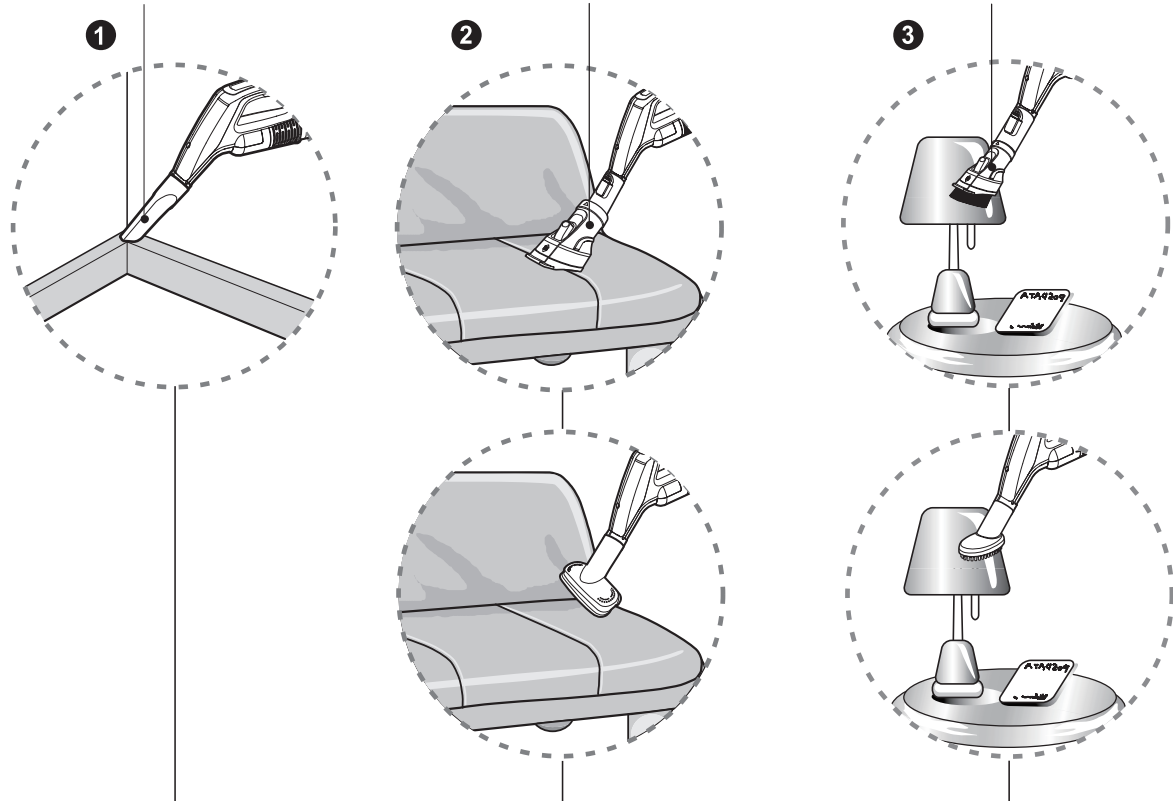
түрлі қапшықтарды тазалайтын қылшақ

Dusting brush (depending on model)

Насадка для уборки пыли (не во всех моделях)

Насадка для прибирання пилу (залежно від моделі)

Шаңға арналған қылшақ (үлгіге байланысты)



### 1 Crevice tool Насадка для чистки в щелях Насадка для чищення у щілинах (не у всіх моделях) Саңлауларға арналған қондырма

Crevice tool is for vacuuming in those normally hard to reach places such as reaching cobwebs or between the cushions of a sofa.

Насадка для чистки в щелях предназначена для уборки в труднодоступных местах, например, чистке между диванными подушками.

Насадка для чищення у щілинах призначена для чистки у важкодоступних місцях, наприклад, для чистки між подушками дивана.

Қол жетпейтін орындарды, мысалы: бұрыштарды, немесе диуан мен диуан астындағы орындарда өрмекші торын тазалауға жарамды.

### 2 Upholstery nozzle Насадка для чистки обивки Насадка для обивки Түрлі қапшықтарды тазалайтын қылшақ

Upholstery nozzle is for vacuuming upholstery, mattresses etc.

Насадка для чистки обивки предназначена для чистки обивки мебели, матрацев и т.д.

Насадка для чищення обивки призначена для чистки обивки меблів, матраців і т.д.

Қылшақ үйдегі түрлі қапшықтарды тазалауға арналған (матрац, жихаз т.б.)

### 3 Dusting brush Насадка для уборки пыли Чищення щітки шанды тазалайтын қылшақ

Dusting brush is for vacuuming picture frames, furniture frames, books and other irregular surfaces.

Насадка для уборки пыли предназначена для чистки рам картин, мебели, книжек и других неровных поверхностей.

Насадка для прибирання пилу призначена для чистки рам картин, меблів, книжок та інших нерівних поверхностей.

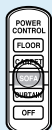
шаңға арналған қылшақ үй жихазын, кітап сәресі мен көрпе, жастықты тазалауға арналған.

#### NOTICE!

Use accessory in the sofa mode.

#### ПРИМЕЧАНИЕ!

Используйте насадку в режиме чистки дивана.

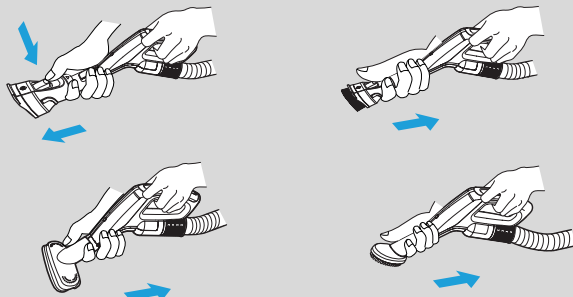
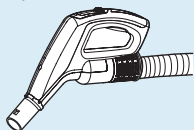


#### Зверніть увагу

Використовуйте насадку в режимі чистки дивану.

#### Ескерту

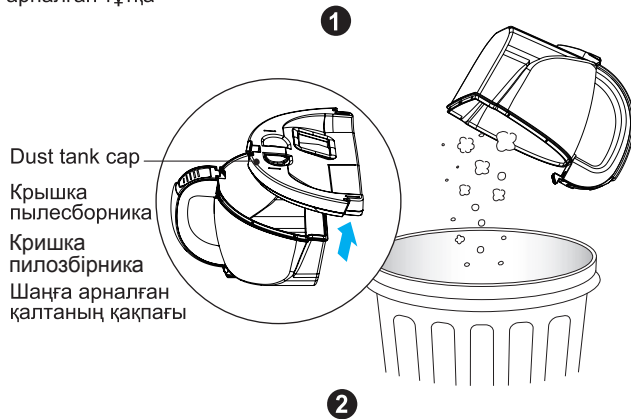
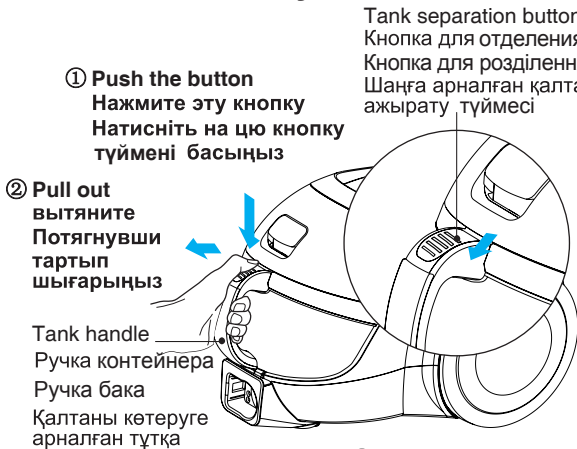
Сапты диванды тазалау тәртібі бойынша қолданыңыз





## How to use Как пользоваться Як використовувати Қолдануы

## Emptying dust tank Очистка пылесборника Спорожнення резервуару пилу шаң жинағышты босату'



### Caution: Moving the vacuum cleaner

- Don't grasp the tank handle when you are moving the vacuum cleaner. The vacuum cleaner's body may fall when separating tank and body. You should grasp the carrier handle when you are moving the vacuum cleaner.

### Внимание: перемещение пылесоса.

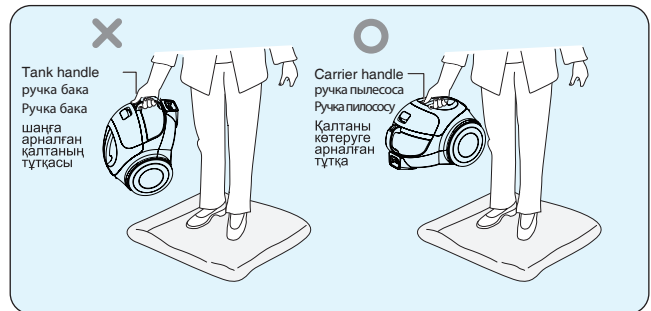
- Не беритесь за ручку контейнера пылесборника, когда вы перемещаете пылесос. Пылесос может упасть если контейнер пылесборника отсоединится от корпуса. Для перемещения необходимо брать за ручку пылесоса.

### Попередження: перенести пилосос

- Не беріться за ручку бака при переміщенні пилососу. Корпус пилососу може впасти при розділенні корпусу і бака. Ви повинні братися за переносну ручку при перенесенні пилососу.

### назар аудар: Босқуыс шаңсорғышты орнынан жылжыту

- Босқуыс шаңсорғышты орнынан жылжытқанда тұтқаны қатты қысып ұстамаңыз. Босқуыс шаңсорғыштың денесігер ажырап жерге түсіп кетуі мүмкін. көтеріп жылжытқанда қалтаның тұтқасынан ұстамай көтеруге арналған тұтқадан көтеріңіз.



The dust tank needs emptying when the dust reach to the max line.

- Turn off the vacuum cleaner and unplug it.
- Grasp the handle of the tank and then press the tank separation button.
- Pull out the dust tank.
- Empty the tank and then assemble the dust tank.

Контейнер пылесборника необходимо опорожнять, когда уровень пыли достигнет максимальной отметки.

- Выключите пылесос и отключите его от сети
- Возьмитесь за ручку контейнера пылесборника и нажмите кнопку отсоединения контейнера.
- Потяните за ручку пылесборника
- Опорожните пылесборник, затем соберите его.

Пилосбірник повинен бути випорожнений тоді, коли рівень пилу досяг максимального рівня.

- Вимкніть пилосос і витягніть вилку.
- Візьміться за ручку бака і натисніть кнопку для відділення бака.
- Витягніть пилосбірник.
- Випорожніть бак, а потім встановіть.

Шаңға арналған қап ең жоғары шегіне жеткенде ішін босату керек .

- Шаңсорғышты сөндіріп және электр қуатынан ажыратыңыз .
- Қаптың тұтқасынан мықтап ұстап тұрып қапты ажырату түймесін басыңыз .
- Шаңға арналған қапты тартып шығарыңыз .
- Қапты тазалап, қайта қондырыңыз .

### NOTICE

- If suction power decreases after emptying the dust tank, clean the air filter and the motor safety filter → page 20

### Внимание:

- Если мощность всасывания снижается после опустошения пылесборника, то очистите воздушный фильтр и защитный фильтр мотора → стр. 20

### УВАГА

- Якщо сила всмоктування знизилася після очищення пилосбірника, тоді очистіть повітряний фільтр та захисний фільтр мотора. Див. → стор 20.

### Ескерту

- Егер шаңға арналған қапты тазалағансоң сору қуаты төмендесе ауа сүзгісін және қозғалтқыш қауыпсіздік сүзгісін тазалаңыз . → 20-бет

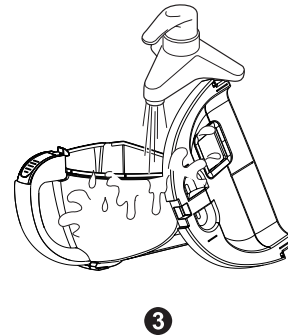
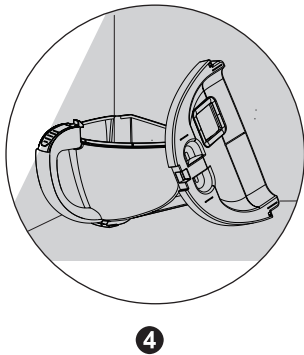
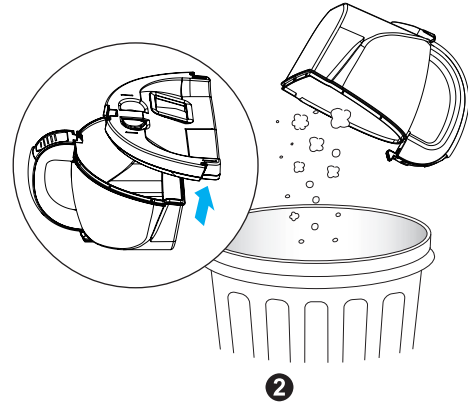
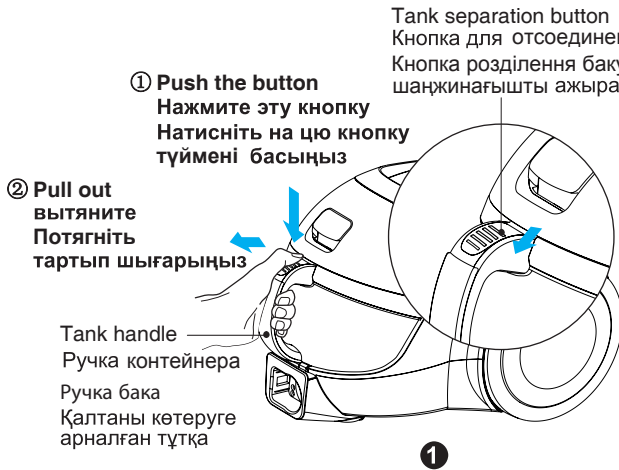
# How to use Как использовать Використання продукту Қолдануы

## Cleaning dust tank

Очистка пылесборника

Очистка пилозбірника

шаң жинағышты тазалау



- ① Press tank separation button and pull out the dust tank.
- ② Raise the dust tank cap.
- ③ Wash the dust tank and the dust tank cap.
- ④ Dry fully in shade so that moisture is entirely removed.

- ① Нажмите кнопку для отделения контейнера пылесборника и потяните за ручку.
- ② Поднимите крышку пылесборника.
- ③ Вымойте пылесборник и крышку.
- ④ Высушите его в тени до полного удаления влаги.

- ① Натисніть кнопку для відділення баку і вийміть пилозбірник.
- ② Підніміть кришку пилозбірника.
- ③ Вимийте резервуар пилу і кришку пилозбірника.
- ④ Висушіть його у тінистому місці, щоб повністю видалити вологу.

- ① Қалтаны ажырату түймесін басып шаң жинағышты тартып шығарыңыз.
- ② Шаң жинағыштың жапқышын көтеріңіз.
- ③ Шаң жинағышты және оның жапқышын тазалаңыз.
- ④ Салқын орынға қойып дымқылдықты толық құрғатыңыз.

### ⚠ WARNING!

- Gently rinse both parts separately under a cold running tap until the water runs clear.
- Do not use detergent or a washing machine or dishwasher.

### ⚠ Предупреждение

- Осторожно промойте каждую часть в отдельности под струей холодной воды, пока вода не станет чистой.
- Не используйте моющие средства, стиральную или посудомоечную машину.

### ⚠ УВАГА!

- Обережно промойте кожную частину окремо під струєю холодної води, доки не почне текти чиста вода.
- Не використовуйте миючі засоби, пральну машину або посудомийну машину.

### ⚠ Ескерту !

- Суық су ағып тұрған шүиектің астында тұрып , екі жағын еппен көттеріңіз , ағып түскен су тұнық болғанға дейін жалғастырыңыз .
- Кір жуу сұйықтығы , Кір жуу машинасы және ыдыс-аяқ жуу сұйықтығын қолданбаңыз .



## How to use

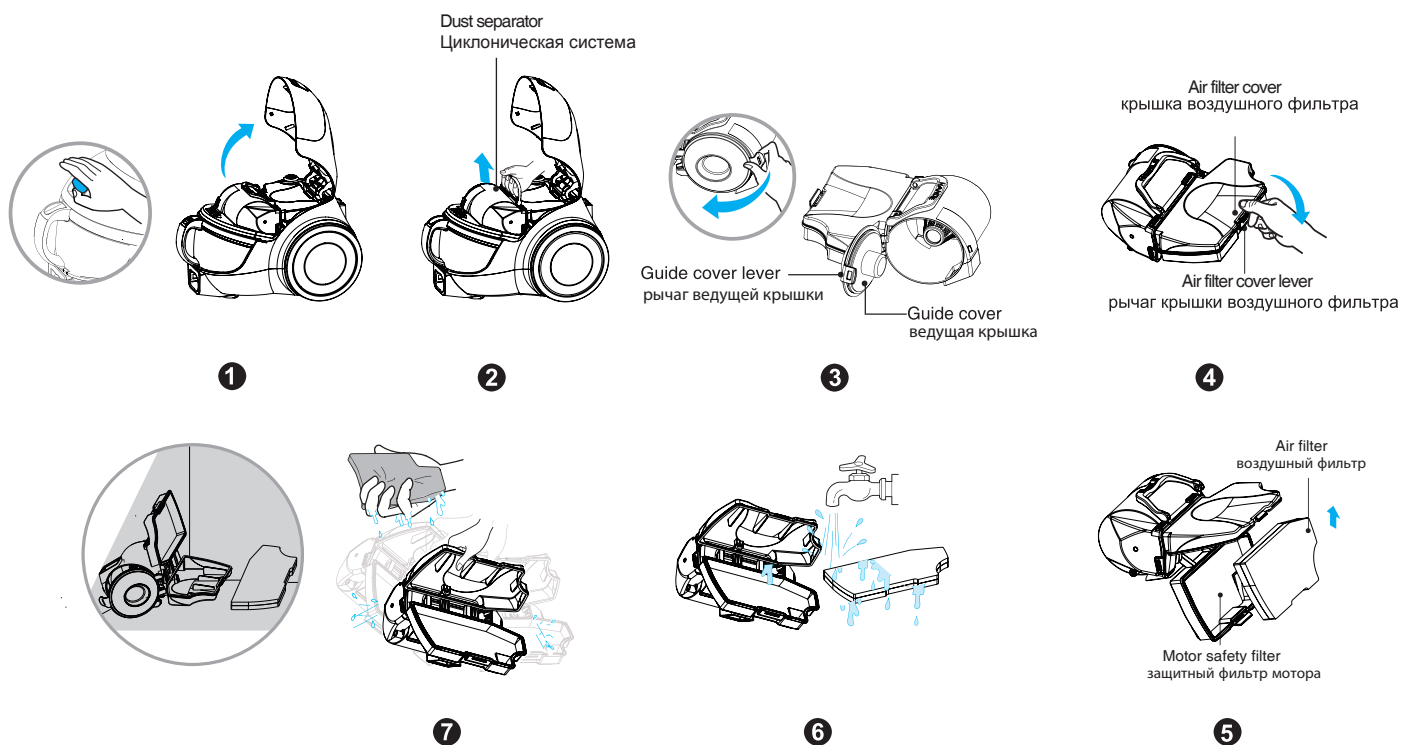
## Как пользоваться

### Cleaning dust separator

### циклонической системы

- Inside of dust separator, air filter, motor safety filter

- Внутри циклонической системы, воздушного фильтра, защитного фильтра мотора



If suction power decreases after cleaning the dust tank, clean the air filter and the motor safety filter.  
The air filter and the motor safety filter are located on the top of the vacuum cleaner as above the figure.

- Open the vacuum cleaner cover by pulling the button.
- Grasp the handle of the dust separator and take it out.
- Open the guide cover by pushing the guide cover lever and remove the dust.
- Open the air filter cover by pushing the air filter cover lever and take out the air filter.
- Wash the air filter and the motor safety filter.
- Dry fully in shade so that moisture is entirely removed.

Если мощность всасывания снижается после опустошения пылесборника, то очистите воздушный и моторный фильтры.  
Воздушный фильтр и защитный фильтр мотора расположены в верхней части пылесоса, как показано выше на рисунках.

- Нажмите на кнопку и откройте крышку пылесоса
- Возьмите за ручку циклоническую систему и выньте ее.
- Откройте основную крышку, нажав на защелку, и удалите пыль
- Откройте крышку воздушного фильтра, нажав на защелку крышки фильтра
- Промойте воздушный фильтр и защитный фильтр мотора
- Просушите в тени, так чтобы влага удалась полностью.

### ⚠ WARNING!

- Gently rinse both parts separately under a cold running tap until the water runs clear.
- Do not use detergent or a washing machine or dishwasher.

### ⚠ NOTICE

- 1.If filters are damaged ,do not use them.
- 2.In this cases, contact LG Electronics Service Agent.  
Wash filters at least once a month.
- 3.Do not operate the Vacuum Cleaner without setting the separator, If the separator is not set into the Vacuum clean body ,the top cover can not be closed .
- 4.Please set the separator into the body as instruction (please pay attention to lever position).



### ⚠ Предупреждение

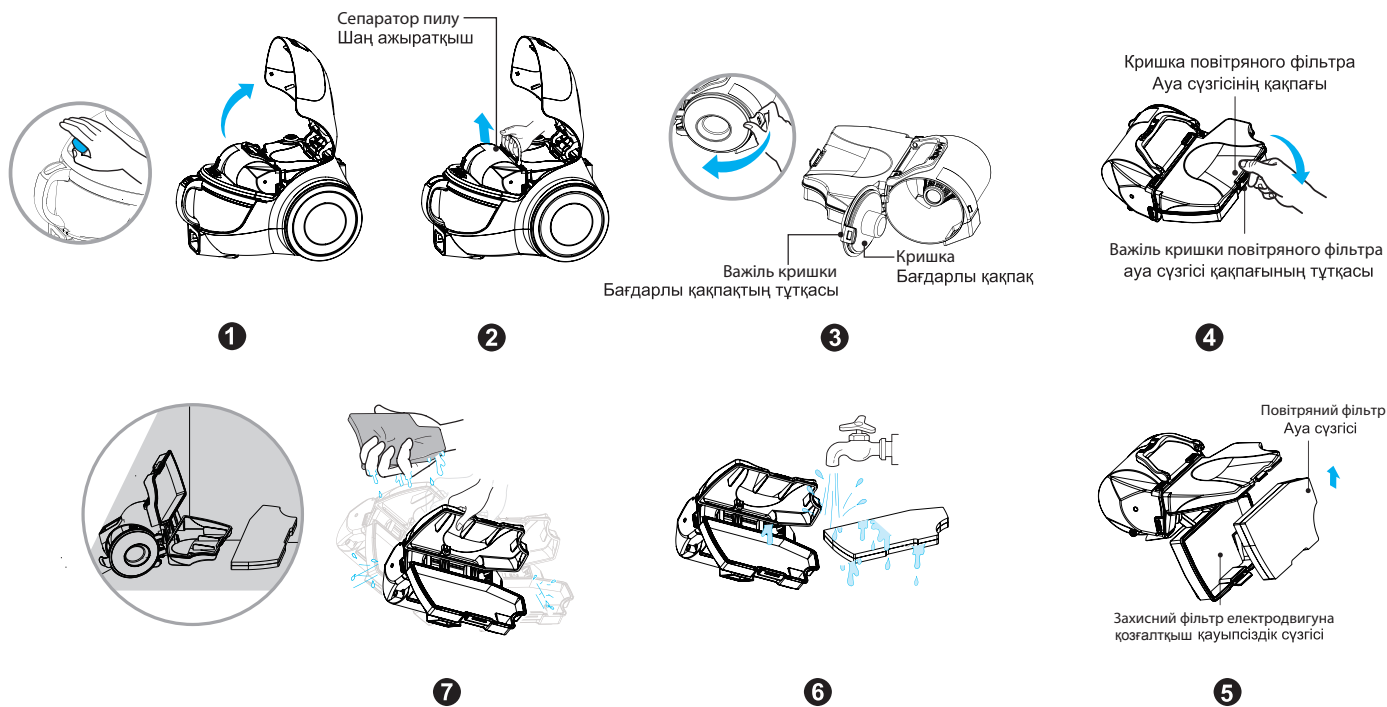
- Осторожно промойте каждую часть в отдельности под струей холодной воды, пока вода не станет чистой.
- Не используйте моющие средства, стиральную или посудомоечную машину.

### ⚠ Внимание

1. Не используйте фильтры, если они повреждены.
2. В таких случаях обращайтесь в сервисный центр.  
Мойте фильтры минимум раз в месяц.
3. Не пользуйтесь пылесосом без установки циклонической системы. Если циклоническая система не установлена в пылесос, крышка может не закрыться.
4. Пожалуйста, устанавливайте циклоническую систему согласно инструкции (обратите внимание на положение защелки).

## Використання продукту Очистка сепаратора пилу Қолдануы Шаң ажыратқышты тазалау

- Внутрішня анатомія пилу, повітряний фільтр і захисний фільтр електродвигуна
- Шаң ажыратқыштың ішкі жағы , ауа сүзгісі, қозғалтқыш қауыпсіздік сүзгісі



Якщо сила всмоктування знизилася після очищення пилосбірника, тоді прочистіть повітряний фільтр і захисний фільтр електродвигуна.

Повітряний фільтр та захисний фільтр мотора знаходяться у верхній частині вакуумного пилососу, як зображено на малюнках.

- Потягніть кнопку і відкрийте кришку пилососа.
- Візьміться за ручку сепаратора пилу, а потім витягніть його.
- Відкрийте кришку натиснувши на важіль та видаліть пил.
- Натисніть на важіль на кришці повітряного фільтру та вийміть повітряний фільтр.
- Промийте повітряний фільтр і захисний фільтр електродвигуна.
- Висушіть його в тінистому місці поки не зникне вся волога.

Егер шаңға арналған қапты тазалағансоң сору қуаты төмендесе , ауа сүзгісін және қозғалтқыш қауыпсіздік сүзгісін тазалаңыз .

ауа сүзгісі және қозғалтқыш қауыпсіздік сүзгісі босқуыс шаңсорғыштың жоғары бөлімінің қабында орналасқан .

- түймені тартып босқуыс шаңсорғыштың қақпағын ашыңыз .
- Шаң ажыратқыштың тұтқасынан мықты ұстап көтеріп шығарыңыз .
- Бағдарлы қақпақтың түймесін басып қақпақты ашыңыз әрі шаңын арытыңыз .
- Ауа сүзгіштің қақпағының кнопкасын басып қақпағын ашыңыз және ауа сүзгішті алып шығыңыз .
- Ауа сүзгішті және қозғалтқыштың қауыпсіздік сүзгісін жуып тазалаңыз .
- Салқын орынға қойып дымқылдықты толық құрғатыңыз .

### ⚠ УВАГА!

- Вийміте компоненти всі компоненти пилососа під холодною проточною водою
- Не використовуйте миючий засіб, пральну або посудомийну машину.



### ⚠ УВАГА

1. Не використовуйте фільтри, якщо вони пошкоджені.
2. У цьому випадку, будь ласка, звертайтеся до центру обслуговування клієнтів компанії LG. Мийте фільтр мінімум раз на місяць.
3. Не користуйтеся пилососом без сепаратора пилу. Якщо сепаратор не встановлений, то неможливо закрити верхню кришку.
4. Будь ласка, вставте сепаратор в вакуумний пилосос відповідно до зображення на малюнку (зверніть увагу на положення важеля).

### ⚠ Ескерту !

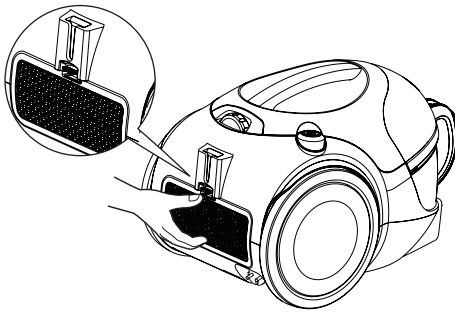
- Суық су ағып тұрған шүмектің астында тұрып , екі жағын еппен көтеріңіз , ағып түскен су тұнық болғанға дейін жалғастырыңыз .
- Кір жуыу сұйықтығы , Кір жуыу машинасы және ыдыс-аяқ жуыу сұйықтығын қолданбаңыз .

### ⚠ Ескерту

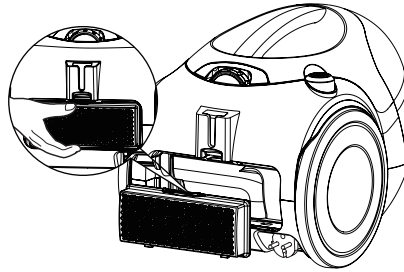
1. Егер сүзгіш бұзылып қалған болса , қолданбаңыз .
2. Осындай жағдайда LG Electronics қызмет көрсету орталығымен байланысыңыз байланыс жасаңыз. Филтерді айына кем дегенде бір рет жууып тұрыңыз.
3. Ажыратқышты қондырмай тұрып Бос қуыс шаңсорғышты қолданбаңыз , егер ажыратқыш Бос қуыс шаңсорғышқа қондырылмаған болса , төбесіндегі қақпағы жабылмайды .
4. Ажыратқыш көрсету бойынша Бос қуыс шаңсорғыштың ішіне қондырыңыз (тұтқасының бағытына көңіл бөліңіз).

## How to use Как пользоваться Використання продукту Қолдануы

## Cleaning exhaust filter Очистка выходного фильтра Чищення вихідного фільтру пайдаланылған сүзгішті тазалау



1



2



3

- The exhaust filter is a reusable HEPA filter.
- To clean the exhaust filter, remove the exhaust filter cover on the body by release hook.
- Separate the exhaust filter by pushing the lever.
- Dust off the exhaust filter.
- Insert the exhaust filter lug into the grooves of the motor housing and push the exhaust filter.
- Insert the exhaust filter cover as same as exhaust filter.
- The exhaust filter should be cleaned at least once half a year.

- Выходной фильтр является многоразовым HEPA-фильтром (фильтром тонкой очистки).
- Для того, чтобы очистить выходной фильтр, снимите крышку фильтра, нажав на защелку.
- Отделите выходной фильтр, нажав на защелку.
- Очистите фильтр от пыли.
- Вставьте выходной фильтр в пазы корпуса пылесоса и нажмите на него.
- Установите крышку фильтра на место так же, как и фильтр.
- Выходной фильтре необходимо очищать по крайней мере раз в полгода.

- Вихідний фільтр є багаторазовим HEPA фільтром.
- Для очищення вихідного фільтру треба підняти кришку фільтру натиснувши на гачок.
- Натисніть на важіль у окремий фільтр.
- Очистіть від пилу вихідний фільтр.
- Вставте вихідний фільтр в паз корпусу двигуна та натисніть на нього.
- Вставте кришку вихідного фільтра ж, як вихідний фільтр.
- Вихідний фільтр слід очищати не рідше, ніж один раз на півроку.

- Ауа алмастру сүзгіші өте тйымды өрі қайталай пайдалануға болатын сүзгіш .
- Ауа алмастру сүзгішін тазалау үшін ілгішпен ауа алмастру сүзгішінің бойындағы қақпағын ашыңыз .
- Тұтқышты басып ауа алмастру сүзгішін ажыратңыз .
- Ауа алмастру сүзгішінің шаңын тазалаңыз .
- Ауа алмастру сүзгішінің құлақшасын қозғалтқыштың ойылған кертпесіне салыңыз , сонсоң ауа алмастру сүзгішін йтерңіз .
- Ауа алмастру сүзгішін қақпағында құды солай кіргізіңіз .
- Ауа алмастру сүзгішін кемінде жарым жылда бір рет тазалап тұрыңыз.

### ⚠ WARNING!

- Do not wash the exhaust filter with water.
- Предупреждение!
- Не мойте выходной фильтр водой.

### ⚠ УВАГА!

- Не використовуйте воду для миття вихідного фільтру
- ЕСКЕРТУ !
- Ауа алмастру сүзгішін сумен жуаңыз.

### NOTICE

If filters are damaged, do not use them.  
In this cases, contact LG Electronics Service Agent.  
Wash filters at least once a month.

### ПРИМЕЧАНИЕ

Если фильтры повреждены, не используйте их.  
В этом случае свяжитесь с сотрудником сервисной службы LG Electronics.  
Промывайте фильтры минимум раз в месяц .

### ПРИМІТКА

Не користуйтеся фільтрами, якщо вони пошкоджені.  
У цьому випадку зверніться до представника по технічному обслуговуванню компанії LG Electronics.  
Мийте фільтр мінімум раз на місяць.

### ЕСКЕРТУ

Сүзгілер зақымдалған болса, оларды пайдаланбаңыз.  
Бұл жағдайда, LG Electronics компаниясының қызмет көрсету орталығына хабарласыңыз.  
Фільтерді айына кем дегенде бір рет жууып тұрыңыз.

## **What to do if your vacuum cleaner does not work?**

**Что делать, если пылесос не работает?**

**Що, щоб зробити, якщо ваш вакуумний прибиральник не працює? шаңсорғыш жұмыс жасамаған жағдайда не істеу керек?**

Check that the vacuum cleaner is plugged in correctly and that the electrical socket is working.

Проверьте правильность включения пылесоса в сеть и работоспособность электрической розетки.

Перевірте, що у вакуумного прибиральника включено правильно і що електричне гніздо працює.

Шаң сорғыштың қуат көзіне дұрс қосылуын және розетканың дұрстығын тексеріңіз.

## **What to do when suction performance decreases?**

**Что делать, когда снижается мощность всасывания?**

**Що робити, коли знижується потужність всмоктування?**

**Шаңсорғыштың сору қуаты төмендеген жағдайда не істеу керек?**

- Turn off the vacuum cleaner and unplug it.
- Check the telescopic pipe, flexible hose and cleaning tool for blockages or obstructions.
- Check that the dust tank is not full. Empty if necessary.
- Check that the exhaust filter is not clogged. Clean the exhaust filter if necessary.
- Check that the air filter is not clogged. Clean the air filter if necessary.
- Выключите пылесос и выньте вилку из розетки.
- Проверьте телескопическую трубку, гибкий шланг и чистящую насадку на наличие засоров.
- Проверьте, чтобы пылесборник не был заполнен. При необходимости очистите пылесборник.
- Проверьте, чтобы не был засорен выходной фильтр. При необходимости прочистите выходной фильтр.
- Проверьте, чтобы не был засорен воздушный фильтр. При необходимости прочистите воздушный фильтр.
- Вимкніть вакуумний пилосос та і вийміть штепсель з розетки.
- Перевірте телескопічну трубку, гнучкий шланг та чистячу насадку на наявність засмічень.
- Перевірте, щоб пилозбірник не був заповнений. При необхідності очистіть пилозбірник.
- Перевірте, щоб не був засмічений вихідний фільтр. При необхідності очистіть вихідний фільтр.
- Перевірте, щоб не був засмічений повітряний фільтр. При необхідності прочистіть повітряний фільтр.
- Шаң сорғышты өшіріңіз және ашаны розеткіден ажыратыңыз.
- Иілгіш құбыршек, түтік және тазалау қондырмасының тозаңмен бітелмегендігін тексеріңіз.
- Шаң жыйнағыштың толуын тексеріңіз, қажет болса босатыңыз.
- Артқы қақпақтағы басқару ноқатын керекті орынға сырғытып апарңыз.
- Шаң жыйнағыш сүзгісін тексеріңіз, қажет болса босатыңыз.

**NOTE**

**Примечание**

**Примітки**

**жазбалар**





### **Disposal of your old appliance**

1. When this crossed-out wheeled bin symbol is attached to a product it means the product is covered by the European Directive 2002/96/EC.
2. All electrical and electronic products should be disposed of separately from the municipal waste stream via designated collection facilities appointed by the government or the local authorities.
3. The correct disposal of your old appliance will help prevent potential negative consequences for the environment and human health.
4. For more detailed information about disposal of your old appliance, please contact your city office, waste disposal service or the shop where you purchased the product.



### **Утилизация использованного пылесоса**

1. Если на изделии есть символ с изображением перечеркнутого мусорного бака на колесах, то это означает, что изделие соответствует требованиям Директивы 2002/96/ЕС.
2. Все электрические и электронные приборы подлежат утилизации отдельно от бытовых отходов через специальные пункты, назначенные правительством или местными властями.
3. Правильная утилизация старого прибора поможет предотвратить потенциальные негативные последствия для окружающей среды и здоровья человека.
4. За более подробной информацией об утилизации вашего старого прибора, пожалуйста обратитесь в городскую службу, службу по утилизации или магазин, где вы приобрели данное изделие.



### **Утилізація старого пристрою**

1. Коли на пристрої є знак перекресленого сміттевого баку на колесах, це означає, що цей виріб підпадає під дію Європейської Директиви "European Directive 2002/96/EC".
2. Всі електричні вироби треба викидати не до звичайних муніципальних смітників, а до спеціальних споруд призначених державою або місцевою владою.
3. Належна утилізація Вашого старого пристрою допоможе запобіганню потенційних негативних наслідків для навколишнього середовища та здоров'я людей.
4. За більш детальною інформацією щодо утилізації старого пристрою звертайтеся до місцевої влади або крамниці, де Ви придбали пристрій.



### **Ескірген шаңсорғышты жою**

1. Егер шаңсорғышта дөңгелегі бар қоқым жәшіктің сызылған суреті болса, онда ол сол зат 2002/96/ЕС Еуропа Директивасына бағынышты екендігін білдіреді.
2. Барлық электр және электрондық құралдарды басқа қала қоқыстарынан бөлек тасталуы керек. Ол үшін өкімет немесе жергілікті өкімет органы арнайы қоқыс жинау тәсілдерімен қамтамасыз етеді.
3. Өзіңіздің ескі электр жабдығыңызды дұрыс жойғаныңыз қоршаған ортаға және адам денсаулығына тиетін потенциалды жағымсыз әсерлерден сақтауға көмектеседі.
4. Ескі электр жабдықты жою туралы көбірек ақпарат алу үшін өзіңіздің қалаңыздағы кеңсеге, қоқыстарды жою қызмет орталығына немесе сол тауарды сатып алған дүкенге хабарласыңыз.

The equipment complies with requirements of the Technical Regulation, in terms of restrictions for the use of certain dangerous substances in electrical and electronic equipment.

Устаткування відповідає вимогам Технічного Регламенту Обмеження Використання деяких небезпечних речовин в електричному та електронному обладнанні.

