



РУССКИЙ

ҚАЗАҚ ТІЛІ

ЎЗБЕК

УКРАЇНСЬКА

ENGLISH

РУКОВОДСТВО ПОЛЬЗОВАТЕЛЯ

СТИЛЬНЫЙ ПОРТАТИВНЫЙ БУМ-БОКС

Перед началом работы внимательно прочитайте и сохраните данное руководство.

SB16 (SB16)

P/NO : MFL67100601

Информация по технике безопасности



ВНИМАНИЕ: ВО ИЗБЕЖАНИЕ ПОРАЖЕНИЯ ЭЛЕКТРИЧЕСКИМ ТОКОМ НЕ СНИМАЙТЕ КОРПУС (ИЛИ ЗАДНЮЮ КРЫШКУ). ВНУТРИ НЕТ ДЕТАЛЕЙ, ПРИГОДНЫХ ДЛЯ РЕМОНТА ПОЛЬЗОВАТЕЛЕМ. ДЛЯ ПРОВЕДЕНИЯ РЕМОНТА ОБРАТИТЕСЬ К КВАЛИФИЦИРОВАННОМУ СПЕЦИАЛИСТУ.



Символ молнии в треугольнике означает, что в корпусе находятся неизолированные детали под напряжением, создающие опасность поражения электрическим током.



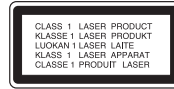
Восклицательный знак в треугольнике обращает внимание пользователя на наличие важной информации по использованию (ремонту) в сопроводительной документации к устройству.

ВНИМАНИЕ: НЕ ПОДВЕРГАЙТЕ УСТРОЙСТВО ВОЗДЕЙСТВИЮ ВЛАГИ ВО ИЗБЕЖАНИЕ ВОЗГОРАНИЯ ИЛИ ПОРАЖЕНИЯ ЭЛЕКТРИЧЕСКИМ ТОКОМ.

ВНИМАНИЕ: Запрещается устанавливать устройство в ограниченном пространстве, например, в книжном шкафу и т.п.

Внимание: Не блокируйте вентиляционные отверстия. Устанавливайте согласно инструкции производителя.

Щели и отверстия предназначены для вентиляции, стабильной работы продукта и его защиты от перегрева. Нельзя закрывать отверстия, помещая продукт на диван, кровать, ковер или предметы с похожей поверхностью. Продукт нельзя помещать во встроенную мебель, например на полку или стойку, пока не будет обеспечена хорошая вентиляция или если это не разрешено производителем.



См. паспортную табличку в нижней части устройства.

ОСТОРОЖНО: В изделии установлена лазерная система. Для обеспечения безопасности и правильной эксплуатации устройства прочитайте и сохраните настоящее руководство. При необходимости ремонта обращайтесь в официальные сервисные центры.

Использование элементов управления и настройки или выполнения операций, отличных от описанных в настоящем руководстве, может привести к опасному излучению.

Не открывайте корпус изделия во избежание лазерного облучения. При открытии корпуса возможно воздействие видимого лазерного излучения. НЕ СМОТРИТЕ НА ЛАЗЕРНЫЙ ЛУЧ БЕЗ СРЕДСТВ ЗАЩИТЫ.

МЕРЫ ПРЕДОСТОРОЖНОСТИ, при обращении со шнуром питания

Большинство предметов бытовой техники рекомендуется подключать к к отдельной цепи питания;

Отдельная цепь питания - это электрическая цепь без ответвлений с одной розеткой, от которой питается только одно устройство. Более подробная информация дана в спецификации устройства. Не перегружайте розетки. Поврежденные, ослабленные, перегруженные розетки, удлинители, изношенные шнуры питания с поврежденной изоляцией создают опасность возгорания или поражения электрическим током. Регулярно осматривайте шнур питания Вашего устройства. При износе или повреждении отсоедините шнур от сети и замените на аналогичный в официальном сервисном центре. Обеспечьте защиту шнура от физических или механических воздействий (скручивания, изгибания, заземления). Особое внимание обращайтесь на вилку, розетки и место соединения шнура и устройства. Для отключения питания выньте вилку шнура из розетки. Устанавливайте устройство так, чтобы вилка находилась в зоне прямого доступа.

Устройство оборудовано заменяемой батареей или аккумулятором.

Безопасное извлечение заменяемой или аккумуляторной батареи из устройства:

Извлеките старую батарею или аккумулятор, при сборке повторите действия в обратном порядке. Для предотвращения загрязнения окружающей среды и возможного нанесения вреда людям и животным старые батареи или аккумулятор необходимо поместить в соответствующие контейнеры на пунктах сбора мусора. Не выбрасывайте батареи или аккумуляторы вместе с другим мусором. Рекомендуется использовать местные бесплатные службы по утилизации батарей и аккумуляторов. Аккумулятор не следует подвергать воздействию тепла, например, воздействию прямого солнечного света, огня и подобных источников.

ВНИМАНИЕ: Не допускается попадание капель или брызг воды на устройство. Не располагайте на устройстве предметы, наполненные водой (например, вазы).

Для того чтобы диски могли воспроизводиться на проигрывателях LG, необходимо установить вариант [Mastered] при форматировании перезаписываемых дисков. При выборе варианта Live File System последующее воспроизведение на проигрывателях LG невозможно. (Mastered / Файловая система LFS: система форматирования дисков для Windows Vista)

Утилизация старого оборудования



1. Символ перекрестного мусорного бака свидетельствует о том, что изделие подпадает под действие Европейской Директивы 2002/96/ЕС.
2. Все электрические и электронные изделия должны быть утилизированы отдельно от бытовых отходов через специальные пункты сбора, обозначенные властями.
3. Правильная утилизация старого оборудования предотвратит возможное отрицательное воздействие на окружающую среду и здоровье человека.
4. Более подробную информацию об утилизации старого оборудования можно получить в городской администрации, службе по утилизации отходов или магазине, где было куплено изделие.

Содержание

Начало работы

- 3 Информация по технике безопасности
- 6 Принадлежности
- 6 Требования к проигрываемым файлам
- 7 Передняя панель

Подключение

- 8 Источник питания
 - 8 – Установка батарей
 - 8 – Подключение кабеля питания переменного тока
- 9 Подключение других устройств
 - 9 – Подключение устройства USB
 - 9 – Извлечение устройства USB из устройства
 - 9 – Совместимые USB-устройства
 - 9 – Требования при работе с USB-устройствами
 - 9 – Разъем PORT. IN

Настройка системы

- 10 Основные операции
- 10 Другие операции
- 11 Операции с радиоприемником
 - 11 – Прослушивание радиостанций
 - 11 – Выключение радиоприемника
- 12 Операции с радиоприемником
 - 12 – Выбор скорости передачи данных и скорости записи

Эксплуатация

- 13 Техническое обслуживание
 - 13 – Транспортировка устройства
 - 13 – Обращение с дисками

Поиск и устранение неисправностей

- 14 Поиск и устранение неисправностей

Приложение

- 15 Технические характеристики

1

2

3

4

5

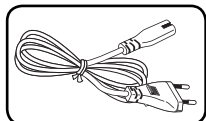
6

1

Начало работы

Принадлежности

Проверьте поставленные аксессуары и ознакомьтесь с ними.



Кабель подключения к сети переменного тока (1)

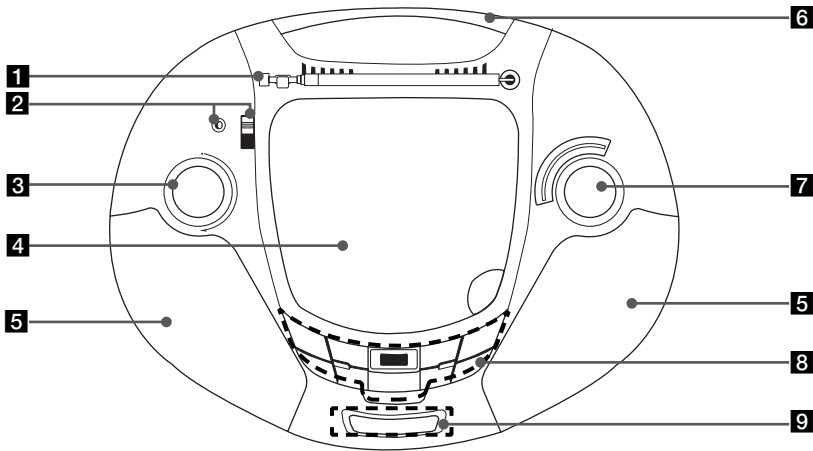
Требования к проигрываемым файлам

Требования к музыкальным файлам формата MP3/WMA:

Ограничения на файл формата MP3/WMA при воспроизведении на данной аппаратуре:

- Частота дискретизации:
 - в пределах 32 до 48 кГц (MP3),
 - в пределах 32 до 48 кГц (WMA)
- Скорость передачи двоичных данных:
 - в пределах 32 до 320 кбит/с (MP3),
 - в пределах 40 до 320 кбит/с (WMA)
- Максимальное количество файлов: до 999
- Расширения файла: ".mp3"/".wma"
- Формат файла CD-ROM: ISO 9660/ JOLIET
- Рекомендуется записывать файлы с помощью программы Easy-CD Creator, создающей файловую систему стандарта ISO 9660.

Передняя панель



1 Антенна

2 PORT.IN

Плеер может использоваться для воспроизведения музыки со многих типов портативных плееров.
Переключатель **FUNCTION**
Меняет функции.

3 VOL (-/+)

Регулировка громкости.

4 Крышка отсека для диска

5 Динамик

6 Ручка

7 Диск настройки TUNING (-/+)

8 REPEAT

Музыку можно прослушивать повторно или в случайном порядке.

PROG.

Воспроизведение записей в любом порядке

USB/CD

Выбор режима воспроизведения с USB-накопителя или с компакт-диска.

▶/|| Начать или приостановить воспроизведение.

■ Стоп

◀◀/▶▶ Пропустить/найти

▲▼ Поиск папки с файлами MP3/WMA.

При воспроизведении с компакт-диска или с USB-накопителя, на котором содержится несколько папок с файлами MP3/WMA, выберите данными кнопками папку для воспроизведения.

Разъем USB

USB REC

Запись.

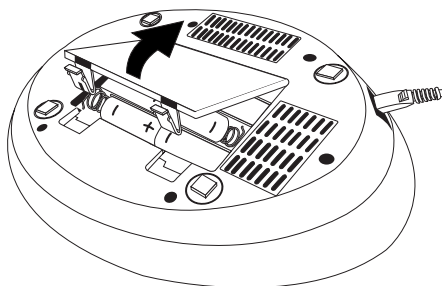
9 ЭКРАН ДИСПЛЕЯ

(Только при работе с компакт-диском и USB-накопителем)

1

Начало работы

Источник питания



Установка батарей

1. Нажмите на защелки на крышке отсека для батарей и откройте ее.
2. Вставьте шесть батарей типа "С" (R14) (в комплект поставки не входят) в отсек, при этом следите за тем, чтобы \oplus и \ominus были в правильном положении.
3. Закройте крышку отсека для батарей.

Подключение кабеля питания переменного тока

1. Подключите один разъем кабеля питания переменного тока (входит в комплект поставки) в гнездо AC IN.
2. Вилку на другом конце кабеля подключите к сетевой розетке.

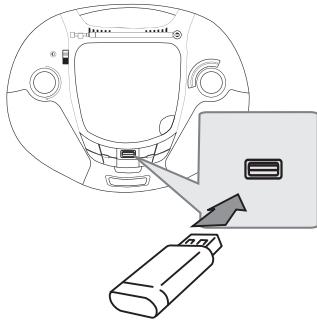
! ПРИМЕЧАНИЕ

- Если вы не собираетесь использовать плеер в течение длительного времени, вилку шнура питания следует отсоединить от сетевой розетки.
- Во избежание повреждений, вызванных возможной протечкой батарей, батареи следует извлекать, если вы не собираетесь использовать плеер в течение длительного времени.
- Когда батареи выработали свой ресурс, все батареи следует заменить на новые.
- Во время работы плеера от электросети батареи не расходуются.
- Источник питания (аккумуляторы или батарейки) не должен подвергаться сильному нагреванию под воздействием солнечного света, огня и т. д.

Подключение других устройств

Подключение устройства USB

Подключите разъем USB-накопителя (MP3-плеера и др.) к гнезду USB на передней панели устройства.



Извлечение устройства USB из устройства

1. Выберите другой режим или дважды нажмите кнопку ■ на строке.
2. Извлеките устройство USB из устройства.

Совместимые USB-устройства

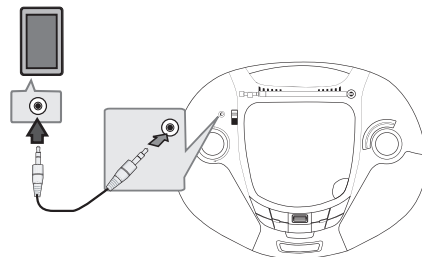
- MP3-плеер: MP3-плеер типа флеш-накопителя.
- Флеш-накопитель USB: Устройства, поддерживающие стандарт USB 2.0 или USB 1.1.
- Функция USB данного устройства не поддерживает некоторые устройств USB.

Требования при работе с USB-устройствами

- Устройства, требующие дополнительной программной установки с подключением к компьютеру, не поддерживаются.
- Не извлекайте устройство USB при его работе.
- При использовании USB-устройств большой емкости для выполнения поиска может потребоваться несколько минут.
- Для предотвращения потери данных создавайте резервные копии всех данных.
- При использовании удлинительного USB-кабеля или USB-концентратора устройство USB не распознается.
- Файловая система NTFS не поддерживается. (Поддерживается только файловая система FAT(16/ 32)).
- Данное устройство не поддерживает обработку свыше 1 000 файлов.
- Внешние жесткие диски, карт-ридеры, заблокированные устройства или USB-устройства жесткого типа не поддерживаются.
- USB-порт данного устройства нельзя подключать к ПК. Данное устройство нельзя использовать в качестве устройства хранения данных.

Разъем PORT. IN

Подключите выход (наушники или линейный выход) переносного устройства (плеера MP3, PMP и др.) к входному гнезду AUDIO.



- Предупреждение, что повышенное звуковое давление из наушников может привести к потере слуха.

Основные операции Другие операции

1. Установите диск (этикеткой вверх) или подключите USB-устройство к разъему USB.
2. Выберите режим работы с компакт-диском или устройством USB, нажав кнопку **USB /CD**.
3. Кнопками **◀◀/▶▶** выберите файл (или запись) для воспроизведения.

3

Настройка системы

Операция	Действие
Стоп	Нажмите кнопку ■ .
Воспроизведение	Нажмите кнопку ▶/ .
Пауза	Нажмите кнопку ▶/
Переход к следующей/предыдущей записи/файлу	Для перехода к следующей записи/файлу или возврату в начало текущей записи/файла нажмите кнопку ◀◀ или ▶▶ . Для возврата к предыдущей записи/файлу дважды кратковременно нажмите кнопку ◀◀ .
Поиск нужного фрагмента записи	Во время воспроизведения нажмите и удерживайте кнопку ◀◀ или ▶▶ и отпустите ее в месте, с которого хотите продолжить воспроизведение.
Цикличное или случайное воспроизведение	Последовательно нажимайте кнопку REPEAT для отображения режимов воспроизведения в следующем порядке: REPEAT 1 -> REPEAT ALL -> RANDOM -> OFF.

Программирование воспроизведения

Функция программирования позволяет сохранить избранные файлы с любого диска или устройства USB.

Программа может включать 20 записей.

1. Установите компакт-диск или устройство USB, дождитесь их загрузки.
2. В режиме остановки нажмите кнопку **PROG.**
3. Кнопками **◀◀** или **▶▶** выберите запись.
4. Повторно нажмите кнопку **PROG.** для сохранения и перейдите к другой записи.
5. Нажмите кнопку **▶/||** для воспроизведения сохраненных записей.
6. Для очистки созданного списка дважды нажмите кнопку **■**.

! ПРИМЕЧАНИЕ

Созданные списки также очищаются при извлечении диска или отключении устройства USB, выключении питания устройства или переключении на другой режим.

Прослушивание музыки с переносного плеера

Данное устройство можно использовать для воспроизведения музыки с различных типов переносных плееров.

1. Подключите переносной плеер к разъему **PORT. IN** (PORTABLE IN) устройства.
2. Переключателем **FUNCTION** выберите режим **PORTABLE**.
3. Включите переносной плеер и запустите воспроизведение.

Операции с радиоприемником

Прослушивание радиостанций

1. Переключателем **FUNCTION** выберите режим **RADIO**.
2. Выберите режим **FM** или **AM**.
3. Ручкой **TUNING** настройтесь на радиостанцию.

Выключение радиоприемника

Установите переключатель **FUNCTION** в положение **CD** или **PORT. IN**, **USB**, чтобы выключить устройство.

Операции с радиоприемником

На устройство USB можно выполнить запись с различных источников звука.

1. Подключите устройство USB к устройству.
2. Сначала выберите режим, в котором вы хотите записать источник звука. (Только для компакт-дисков)

Запись одного трека - запись на устройство USB после воспроизведения нужного файла.

Запись всех треков – можно выполнить запись после останова.

Запись по списку - после перехода к сохраненному списку его можно записать на устройство USB

3. При нажатии кнопки **USB REC** начнется запись.
4. Для остановки записи нажмите кнопку ■.

Выбор скорости передачи данных и скорости записи

1. Нажмите и удерживайте кнопку **USB REC** не менее 3 секунд.
2. Кнопками **◀◀** или **▶▶** выберите скорость передачи данных.
3. Повторно нажмите кнопку **USB REC** и выберите скорость записи.
4. Кнопками **◀◀** или **▶▶** выберите желаемую скорость записи.

X1 SPEED (R 1)

- Можно прослушивать музыку в процессе ее записи.

X2 SPEED (R 2)

- Можно просто записать музыкальный файл.

5. Нажмите кнопку **USB REC** для завершения настройки.

! ПРИМЕЧАНИЕ

В режиме радиоприемника или плеера скорость записи задать нельзя.

! ПРИМЕЧАНИЕ

- Процесс записи на устройство USB отображается в окне дисплея.
- При записи файлов MP3/WMA звук не воспроизводится.
- При остановке записи во время воспроизведения, файл, записанный к данному моменту, будет сохранен (только для аудио компакт-дисков).
- В процессе записи на устройство USB не извлекайте данное устройство и не выключайте его. В противном случае, на ПК может быть создан незавершенный и не удаленный файл.
- Если запись на устройство USB не удается, на экране дисплея отображаются сообщения NO USB (Нет подключено устройство USB), ERR (Ошибка), FUL (Заполнено).
- Устройство считывания с карт памяти или внешний жесткий диск нельзя использовать для записи через USB.
- При остановке записи в режиме воспроизведения созданный файл не сохраняется. (MP3/WMA)
- Сохранить можно не более 999 файлов.
- Файлы сохраняются в следующем виде

AUDIO CD	MP3/WMA
■ CD_REC └─ TRK_001 └─ TRK_002 └─ ⋮	■ FILE_REC └─ ABC(Имя файла) └─ DEF(Имя файла) └─ ⋮

Несанкционированное копирование материалов, защищенных авторским правом, включая компьютерные программы, файлы, передачи и звуковые записи, может противоречить авторским правам и являться уголовным преступлением. Не допускается использование данного устройства для подобных целей.

**Будьте ответственны,
уважайте авторские права**

Техническое обслуживание

Транспортировка устройства

Обращение с устройством

Сохраните упаковку, в которой поставлялось устройство. Если Вы планируете перевозить устройство, заново упакуйте его в оригинальную фабричную упаковку.

Обеспечение чистоты внешних поверхностей

- Не используйте летучие жидкости типа средства от комаров вблизи устройства.
- Протирка с нажимом может стать причиной повреждения поверхности.
- Не оставляйте резиновые или пластиковые изделия на длительное время вблизи устройства.

Чистка устройства

Чистку плеера следует производить мягкой сухой тряпкой. При сильном загрязнении тряпку можно слегка смочить раствором чистящего средства.

Не используйте сильнодействующие растворители, такие, как спирт или бензин, во избежание повреждения поверхности устройства.

Обслуживание устройства

Изделие является высокотехнологичным и высокоточным устройством. Если оптические линзы и иные части дисководов загрязнены, качество изображения может ухудшиться. За более подробной информацией обращайтесь в официальный сервисный центр.

Обращение с дисками

Правила обращения с дисками

Никогда не наклеивайте на диск бумагу или клейкую ленту.

Хранение дисков

После воспроизведения храните диск в предназначенном для него футляре. Избегайте попадания на диск прямого солнечного света или воздействия источников высокой температуры. Никогда не оставляйте диск в автомобиле, припаркованном в месте, подверженном воздействию прямых солнечных лучей.

Чистка дисков

Не используйте активные растворители, такие как спирт, бензин, лакокрасочные растворители, имеющиеся в продаже чистящие средства, или анти-статический спрей, предназначенный для старых виниловых пластинок.

Поиск и устранение неисправностей

	ПРОБЛЕМА	ПРИЧИНА	УСТРАНЕНИЕ
Общие	Питание отсутствует.	• Шнур питания не включен в розетку.	• Включите в розетку шнур питания.
		• Разряжены батареи.	• Замените батареи новыми.
	Нет звука.	• Убедитесь, что выбран правильный режим.	• Нажмите кнопку FUNCTION и проверьте выбранный режим.
CD	Воспроизведение не запускается.	• Вставлен диск, воспроизведение которого невозможно.	• Вставьте диск поддерживаемого формата.
		• Диск отсутствует.	• Вставьте диск.
		• Диск загрязнен.	• Очистите диск.
		• Диск установлен неправильной стороной.	• Вставьте диск этикеткой или надписями вверх.
Радиоприемник	Нет звука.	• Не выбран режим RADIO.	• Выберите режим RADIO.
	Присутствуют шумы.	• Рядом с плеером установлены электронные устройства.	• Установите плеер подальше от таких устройств.

5


Поиск и устранение неисправностей

Технические характеристики

Общие	
Источник питания	См. на паспортной табличке на корпусе
Потребление электроэнергии	См. на паспортной табличке на корпусе
Масса нетто	1,6 кг
Наружные габариты (W x H x D)	(303 x 121 x 240) мм
Рабочая температура	от 5 °С до 40 °С, Рабочее положение: горизонтальное
Рабочая влажность	от 5 % до 90 %

Радио FM/AM	
Диапазон FM	88 до 108 МГц
Диапазон AM	530 до 1 620 кГц

Усилитель мощности	
Выходная мощность	0.5 Вт x 2

USB	
Питание шины USB	DC 5 V  500 mA
Версия USB	USB 2.0 или USB 1.1

CD	
Частотная характеристика	100 Гц до 18 кГц
Отношение сигнал-шум	61 дБ
Динамический диапазон	56 дБ

Акустические системы	
Тип	1-полосный динамик
Импеданс	8 Ω
Номинальная входная мощность	1 Вт
Максимальная входная мощность	2 Вт

- Конструкция и технические характеристики могут изменяться без предварительного уведомления.

Примечание (Дата производства изделия).

Первая цифра (с левой стороны) серийного номера означает Год, последующие 2 цифры

- Месяц производства этого изделия.



Импортер LG Electronics RUS

Адрес импортера 143160 Российская Федерация,
Московская область,
Рузский район, сельское поселение Дороховское, 86 км.
Минского шоссе, д.9

Адрес производителя: Донг Гуан МАТЕСТАР
ЭЛЕКТРОНИКС ЛТД
Район ЧенВубей, город ЧангПинг,
Донггуан, Китай

	Телефон	Режим работы	Интернет
Россия	8-800-200-7676	Круглосуточно	
Беларусь	8-820-0071-1111		
Латвия	8-0003-271		
Литва	8-800-30-800		
Эстония	800-9990	8:00 - 21:00 (Пн.-Пят.) 9:00 - 18:00 (Суб., Вс.)	http://www.lg.com
Украина	0-800-303-000		
Казахстан	8-8000-805-805		
	2255 (для мобильных телефонов)		
Кыргызстан	8-0000-710-005		
Узбекистан		Круглосуточно	



Сделано в Китае