



LIETUVIŲ

VARTOTOJO VADOVAS

Stilingas nešiojamasis grotuvas

Prieš pradėdami naudoti šį prietaisą, įdėmiai perskaitykite vadovą ir išsaugokite jį, kad galėtumėte juo pasinaudoti ateityje.

SB16 (SB16)

P/NO : MFL67161627

Saugumo informacija



DĖMESIO: NORĖDAMI SUMAŽINTI ELEKTROS SMŪGIO PAVOJŲ NENUIMKITE (GALINIO) DANGČIO. VIDUJE NĖRA DETALIŲ, KURIAS GALĖTŲ TAISYTI VARTOTOJAS. DĖL TECHNINIO APTARNAVIMO KREIPKITĖS Į KVALIFIKUOTĄ SPECIALISTĄ.



Žaibo blyksnio su strėlės smaigaliu simbolis su lygiakraščiu trikampių skirtas tam, kad perspėtų vartotoją apie neizoliuotą pavojingą įtampą gaminyje, kurios gali pakakti, kad žmonėms sukeltų elektros iškvos riziką.

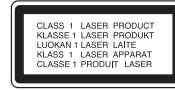


Šauktuko ženklas lygiakraščiame trikampyje skirtas tam, kad perspėtų vartotoją apie svarbius naudojimo ar techninės priežiūros (remonto) nurodymus literatūroje, pateikiamoje kartu su prietaisu.

DĖMESIO: KAD IŠVENGTUMĖTE GAISRO AR ELEKTROS SMŪGIO PAVOJAUS, NELEISKITE ŠIAM GAMINIUI PAKLIŪTI PO LIETUMI ARBA TEN, KUR DIDELĖ DRĖGMĖ.

DĖMESIO: įrangos nemontuokite mažoje patalpoje, pvz., knygų spintoje ar panašiai.

DĖMESIO: neuždenkite ventilacijos angų. Montuokite pagal gamintojo instrukciją. Ventilacijos angos korpuse skirtos ventilacijai ir užtikrina patikimą gaminio veikimą bei saugo nuo perkaitimo. Angų niekada nereikėtų uždengti gaminį pastatant ant lovos, sofos, kilimo ar panašaus paviršiaus. Šio gaminio nestatykite uždaruose balduose, pvz., knygų spintoje ar lentynoje, nebent ten būtų tinkama ventilacija arba būtų laikomasi gamintojo instrukcijos.



Perskaitykite ant įrenginio apačios esančią žinutę.

DĖMESIO: šiame gaminyje yra lazerinė sistema. Kad gaminį tinkamai naudotumėte, atidžiai perskaitykite savininko vadovą ir pasilikite ateičiai. Dėl įrenginio techninio aptarnavimo kreipkitės į kvalifikuotą aptarnavimo centrą. Čia neprašytas valdiklių, reguliavimo ar procedūrų efektyvumo naudojimas gali sukelti kenksmingą spinduliavimo pavojų. Kad išvengtumėte tiesioginio lazerio spindulių poveikio, nebandykite atidarinėti korpuso. Atidarius matomas lazerinis spinduliavimas. **NEŽIŪRĖKITE Į SPINDULĮ.**

ĮSPĖJIMAS dėl maitinimo tinklo

Daugelį prietaisų rekomenduojama prijungti prie jiems skirtų grandinių;

Tai yra grandinės su vienu kištuku, kuri tiekia įtampą tik tam prietaisui ir neturi papildomų išvadų ar išsišakojusių grandinių. Patikrinkite peržiūrėdami šio vartotojo vadovo techninių duomenų puslapyje. Neperkraukite sieninių lizdų. Perkrauti sieniniai lizdai, klibančios ar netinkamos naudoti rozetės, ilginamieji laidai, nušiuurę maitinimo laidai arba sugadinta ar sutrūkinėjusi laidų izoliacija yra pavojinga. Šios sąlygos gali sukelti elektros smūgį arba gaisrą. Periodiškai tikrinkite prietaiso laidą ir, jei jis apgadintas ar nusidėvėjęs, ištraukite jį iš kištukinio lizdo, nebenaudokite prietaiso ir kreipkitės į kvalifikuotą specialistą, kuris pakeis laidą lygiai tokiu pačiu. Saugokite tinklo laidą nuo netinkamo fizinio ar mechaninio naudojimo: jo nevykiokite, nenarpliokite, neprispauskite ar nepriverkite durimis, neužlipkite ant jo. Atkreipkite dėmesį į kištukus, rozetes ir į tą vietą, kur tinklo laidas išlenda iš prietaiso. Norėdami išjungti prietaisą iš maitinimo tinklo, ištraukite maitinimo tinklo kištuką. Montuodami gaminį patikrinkite, ar kištukas lengvai prieinamas.

Šiame prietaise įrengtas nešiojamasis maitinimo elementas arba akumuliatorius.

Kaip saugiai išimti maitinimo elementą arba akumuliatorių iš prietaiso:

Norėdami išimti seną akumuliatorių arba akumuliatoriaus pakuotę iš įrenginio, atlikite veiksmus atvirkščia tvarka. Norint neteršti aplinkos ir nepadaryti žalos žmonių sveikatai bei gyvūnams, atiduokite senus maitinimo elementus arba akumuliatorius į tinkamus surinkimo punktus. Neišmeskite maitinimo elementų arba akumuliatorių kartu su kitomis buitinėmis atliekomis. Rekomenduojama naudoti nemokamas vietines maitinimo elementų ir akumuliatorių surinkimo sistemas. Saugokite maitinimo elementą nuo pernelyg didelio karščio, pavyzdžiui, tiesioginių saulės spindulių, ugnies ir pan.

DĖMESIO: prietaisą saugokite nuo vandens (varvančio ar taškomo), ant jo nestatykite indų su vandeniu, pvz., vazų.

Kai formatuojate diskus jūs turite nustatyti disko formatavimo opciją į [Mastered] tam, kad diskas būtų tinkamas LG grotuvams. Jei parinktį nustatote į „Live File System“, jūs negalėsite jo naudoti su LG grotuvais. („Mastered/Live File System“: disko formatavimo sistema skirta „Windows Vista“)

Seno prietaiso išmetimas



1. Jei gaminys pažymėtas perbraukto šiukšlių konteinerio su ratukais simboliu, reiškia, kad produktą draudžia Europos Direktyva 2002/96/EB.
2. Visi elektros ir elektroniniai gaminiai neturėtų būti išmetami į bendrus atliekų konteinerius, bet pristatomi į tam skirtas vietas, numatytas vyriausybės ar vietinės valdžios.
3. Tinkamas nebenaudojamų prietaisų išmetimas padės išvengti galimų neigiamų pasekmių aplinkai ir žmonių sveikatai.
4. Išsamesnės informacijos apie tai, kaip išmesti seną prietaisą, kreipkitės į miesto valdybą, atliekų tvarkymo tarnybą arba į parduotuvę, kurioje įsigijote gaminį.



Šiame dokumente bendrovė „LG Electronics“ pareiškia, kad ši (šie) gaminys (-iai) atitinka pagrindinius reikalavimus ir kitas susijusias Direktyvų 2004/108/EB, 2006/95/EB ir 2009/125/EB nuostatas.

Europos atstovai :

LG Electronics Service Europe B.V.
Veluwezoom 15, 1327
AE Almere.
The Netherlands
(Tel : +31-(0)36-547-8888)

Turinys

Paruošimas

- 3 Saugumo informacija
- 6 Priedai
- 6 Atkuriamo failo reikalavimai
- 7 Priekinis skydas

Prijungimas

- 8 Maitinimo šaltinis
- 8 – Baterijos įdėjimas
- 8 – Kintamos srovės maitinimo šaltinio laido prijungimas
- 9 Kitos įrangos prijungimas
- 9 – USB jungtis
- 9 – USB įrenginio atjungimas nuo prietaiso
- 9 – Suderinami USB įrenginiai
- 9 – Reikalavimai USB įrenginiui
- 9 – „PORT. IN“ Jungtis

Sistemos nuostatos

- 10 Pagrindinės operacijos
- 10 Kitos operacijos
- 11 Radijo operacijos
- 11 – Radijo klausymas
- 11 – Radijo išjungimas
- 12 Įrašymas į USB
- 12 – Įrašymo greičio ir spartos bitais pasirinkimas

Eksplotavimas

- 13 Veikimas
- 13 – Prietaiso naudojimas
- 13 – Pastabos dėl diskų

Trikčių šalinimas

- 14 Trikčių šalinimas

Priedas

- 15 Techninių duomenų kategorija

1

2

3

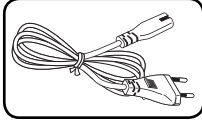
4

5

6

Priedai

Prašome patikrinti ir nustatyti pridedamus priedus.



Kintamosios srovės maitinimo kabelis (1)

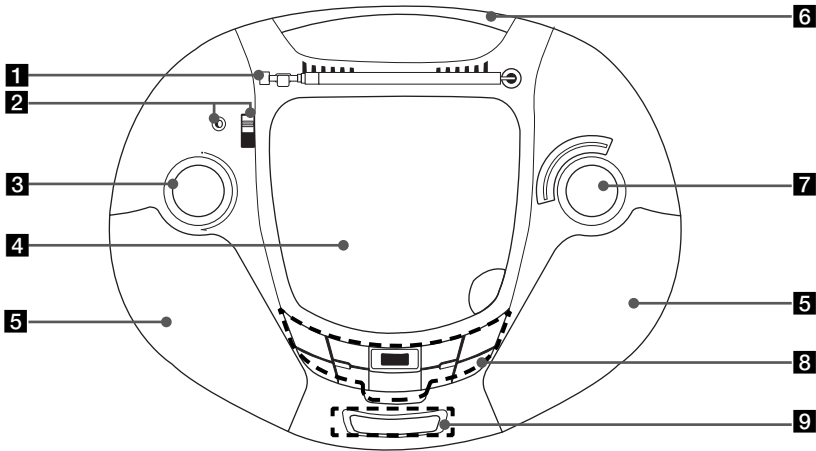
Atkuriamo failo reikalavimai

MP3/WMA muzikos failo reikalavimai:

MP3/WMA failo suderinamumas su šiuo įrenginiu yra ribotas :

- Garso takelių dažniai: 32-48 kHz (MP3), 32-48 kHz (WMA)
- Bitų srautas: 32-320 kbps (MP3), 40-320 kbps (WMA)
- daugiausia failų: iki 999
- Failų plėtiniai: „.mp3“ / „.wma“
- Kompaktinių diskų įrenginiu leidžiamų failų formatai: ISO 9660/ JOLIET
- Rekomenduojame kompaktinių diskų įrašymui naudoti programą „Easy-CD Creator“, kuri sukuria ISO 9660 failų sistemą.

Priekinis skydas



1 Antena

2 PORT.IN

Grotuvas gali būti naudojamas groti muzikai iš daugelio tipų nešiojamų grotuvų.

FUNCTION Perjungiklis

Keičia funkcijas.

3 VOL (-/+)

Garso valdymas.

4 Disko dangtelis

5 Garsiakalbis

6 Rankena

7 TUNING (-/+) RATUKAS

8 REPEAT

Galite mėgautis muzika pakartotinai, arba atsitiktinai.

PROG.

Groja muzikos kūrinius bet kokia tvarka

USB/CD

Parenka USB/CD funkciją.

▶/|| Įjungia arba pristabdo grojimą.

■ Sustabdymas

◀◀/▶▶ Praleisti/ ieškoti

▲▼ Ieškoti MP3/WMA failų aplanko. When a Paspauskite juos, kai norite pasirinkti aplanką kurio turinį norite groti, kai CD/USB failai yra keliuose aplankuose.

USB jungtis

USB REC

Įrašymas.

9 EKRANO LANGAS

(Tik CD ir USB)

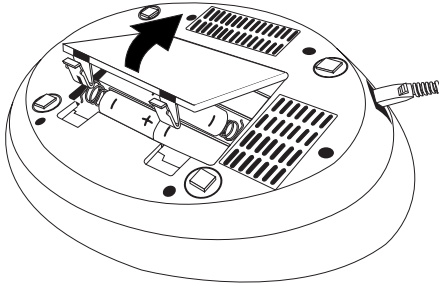
1

Paruošimas

Maitinimo šaltinis

2

Prijungimas



! PASTABA

- Ištraukite kištuką iš elektros lizdo, jei kurį laiką nesinaudosite prietaisu.
- Jei ilgesnį laiką neplanuojate naudoti prietaiso, siekdami išvengti gedimų dėl baterijų pratekėjimo, išimkite jas.
- Kai baterijos nusilpsta, pakeiskite jas visas naujomis.
- Baterijos neeikvojamos, kai prietaisas prijungtas prie elektros tinklo.
- Baterijos (baterijų pakuotė, ar įstatytos baterijos) neturėtų būti veikiamos per didelio karščio, pavyzdžiui saulė, ugnies ir panašiai.

Baterijos įdėjimas

1. Spustelkite ir atidarykite baterijų skyriaus dangtį.
2. Įdėkite į skyrių šešis "C" (R14) tipo elementus (nepateikti), patikrindami, kad ⊕ ir ⊖ būtų tinkamai nukreipti.
3. Uždėkite baterijų skyriaus dangtį.

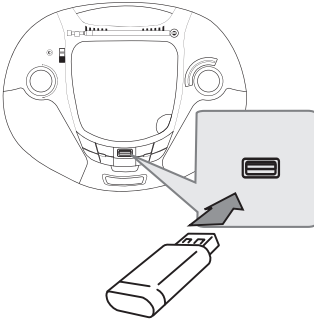
Kintamos srovės maitinimo šaltinio laido prijungimas

1. Prijunkite kintamos srovės laido galą į „AC IN“ (kintamos srovės įvadas) lizdą.
2. Įjunkite kitą galą į elektros lizdą.

Kitos įrangos prijungimas

USB jungtis

Įjunkite USB atmintinę (ar MP3 grotuvą) į USB lizdą priekinėje prietaiso dalyje.



USB įrenginio atjungimas nuo prietaiso

1. Pasirinkite kitą funkcinį režimą ar paspauskite ■ du kart iš eilės.
2. Atjunkite USB įrenginį nuo prietaiso.

Suderinami USB įrenginiai

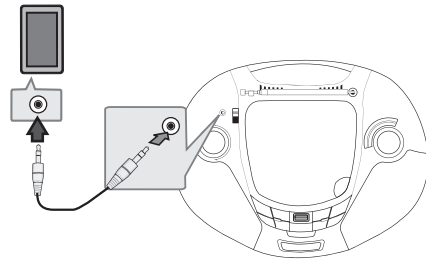
- MP3 grotuvas: „Flash“ tipo MP3 grotuvas.
- USB „Flash“ atmintinė: Įrenginys palaikantis USB 2.0 ar USB 1.1.
- Šio prietaiso USB funkcija nepalaiko kai kurių USB įrenginių.

Reikalavimai USB įrenginiui

- Įrenginiai, kuriems reikalingas papildomos programinės įrangos įdiegimas į kompiuterį, near palaikomi.
- Neatjunkite USB įrenginio kol jis veikia.
- Paieška didelės talpos USB įrenginiuose, gali užtrukti ilgiau nei kelias minutes.
- Pasidarykite visų duomenų atsargines kopijas, jei norite išvengti duomenų praradimo.
- Jei naudojate USB prailgintuvą ar USB šakotuvą, USB įrenginys nebus atpažintas.
- „NTFS“ failų sistemos naudojimas nepalaikomas. (Palaikomos tik „FAT (16/32)“ failų sistemos.)
- Šis prietaisas nepalaikomas kai laikmenoje yra 1000 ar daugiau failų.
- Išoriniai kietieji diskai, Atminties kortelių skaitytuvai, Koduoti įrenginiai ar kieto tipo USB įrenginiai nepalaikomi.
- Prietaiso USB jungtis negali būti prijungta prie asmeninio kompiuterio. Prietaisas negali būti naudojamas kaip laikmena.

„PORT. IN“ Jungtis

Prijunkite nešiojamo įrenginio (MP3 ar NMG (nešiojamas muzikos grotuvas) ir t. t.) išvestį prie „AUDIO“ įvado lizdo.



- Įspėjame, kad pernelyg didelis iš ausinukų ir ausinių sklindantis garso slėgis gali sukelti klausos praradimą.

Pagrindinės operacijos

- Įdėkite diską (Etiketę į virus) arba įjunkite USB įrenginį į USB lizdą.
- Paspausdami mygtuką **USB /CD** pasirinkite CD ar USB funkciją.
- Spausdami **◀◀ / ▶▶** išsirinkite failą (ar takelį), kurį norite groti.

3

Sistemos nuostatos

Tikslas	Veiksmas
Sustabdymas	Spauskite ■ .
Grojimas	Spauskite ▶ / .
Pristabdymas	Spauskite ▶ /
Perėjimas prie sekančio/ ankstesnio takelio/failo	Norėdami pereiti prie sekančio takelio/failo ar sugrįžti į dabartinio takelio/failo pradžią, grojimo metu spauskite ◀◀ arba ▶▶ . Jei norite pereiti prie ankstesnio takelio/failo, du kartus trumpai paspauskite ◀◀ .
Konkrečios vietos paieška grojamame takelyje	Grojimo metu nuspauskite ir laikykite nuspaudę ◀◀ arba ▶▶ ir atleiskite ties norima klausyti vieta.
Pakartotinis arba atsitiktinis grojimas	Kelis kartus paspauskite mygtuką REPEAT , ekrane užrašai keisis tokia tvarka, REPEAT 1 -> REPEAT ALL -> RANDOM -> OFF.

Kitos operacijos

Grojimas pagal nustatytą programą

Programos funkcija leidžia sugoti mėgstamiausius failus iš bet kurio disk oar USB įrenginio.

Programoje gali būti 20 takelių.

- Įdėkite CD ar USB ir palaukite kol ji nuskaitys.
- Sustabdyto grojimo būsenoje, paspauskite mygtuką **PROG.**
- Paspauskite **◀◀** arba **▶▶** takeliui pasirinkti.
- Vėl paspauskite mygtuką **PROG.** norėdami išsaugoti ir pasirinkti kitą takelį.
- Norėdami groti programoje esančius failus, paspauskite **▶ / ||**.
- Norėdami išvalyti pasirinkimą, du kart paspauskite **■**.

! PASTABA

Programa taip pat išvaloma, kai išimamas diskas, ar atjungiamas USB įrenginys, prietaisas išjungiamas ar perjungiamas jo funkcija.

Muzikos iš jūsų nešiojamo grotuvo perklausa

Grotuvas gali būti naudojamas groti muzikai iš daugelio tipų nešiojamų grotuvų.

1. Prijunkite nešiojamą grotuvą prie **PORT. IN** (Nešiojamų įrenginių įvadas) lizdo.
2. Paspausdami mygtuką **FUNCTION** pasirinkite **PORTABLE** funkciją.
3. Įjunkite nešiojamą grotuvą ir pradėkite groti.

Radijo operacijos

Radijo klausymas

1. Paspausdami mygtuką **FUNCTION** pasirinkite radijo funkciją.
2. Pasirinkite **FM** arba **AM**
3. Sukdami **TUNING** ratuką, nustatykite radijo stotį.

Radijo išjungimas

Perjunkite jungiklį „**FUNCTION**“ į padėtį „CD“ ar „PORT. IN“, „USB“, norėdami išjungti prietaisą.

Įrašymas į USB

Jūs galite daugelio šaltini garsą įrašyti į USB.

1. Prijunkite USB įrenginį prie prietaiso.
2. Pirmiausiai pasirinkite funkciją iš kurios norėsite įrašinėti garsą. (Tik CD)
Vieno takelio įrašymas - Galite įrašyti į USB po norimo failo grojimo.
Visų takelių įrašymas - Galite įrašyti į USB po sustabdymo.
Programos sąrašo įrašymas - Po perjungimo į programos sąrašą, galite įrašyti jį į USB.
3. Pradėkite įrašymą paspausdami mygtuką **USB REC**.
4. Norėdami sustabdyti įrašymą, spauskite ■.

Įrašymo greičio ir spartos bitais pasirinkimas

1. Mygtuką **USB REC** nuspauskite ir laikykite nuspaudę ilgiau kaip 3 sekundes.
2. Paspauskite **◀◀** arba **▶▶** spartai bitais pasirinkti.
3. Paspauskite mygtuką **USB REC** dar kartą norėdami pasirinkti įrašymo greitį.
4. Paspauskite **◀◀** arba **▶▶** norimam įrašymo greičiui pasirinkti.
„X1 SPEED (R1)“ (X1 GREITIS (R1))
 - Įrašymo metu galite klausytis muzikos.
„X2 SPEED (R2)“ (X2 GREITIS (R2))
 - Galite tik įrašyti muzikos failą.
5. Užbaikite nustatymą, paspausdami mygtuką **USB REC**.

! PASTABA

Radio ar nešiojamų grotuvų režime, negalite pasirinkti įrašymo greičio.

! PASTABA

- Įrašymo metu, ekrane galite matyti įrašymo eigą procentais.
- Įrašinėjant MP3/ WMA, garso nesigirdi.
- Kai grojimo metu sustabdote įrašymą, tuo metu įrašinėtas failas bus išsaugotas. (tik AUDIO CD)
- USB įrašymo metu neatjunkite USB įrenginio ar neišjunkite prietaiso. Priešingu atveju, gali būti sukurtas neužbaigtas failas, kuri nepavyks pašalinti kompiuteriu.
- Jei USB įrašymas neveikia, ekrane bus rodomi pranešimai: „NO USB“ (nėra USB), „ERR“ (klaida), „FUL“ (pilnas).
- USB įrašymui negali būti naudojami atminties kortelių skaitytuvai ar išoriniai kietieji diskai.
- Jei sustabdote įrašymą grojimo metu, failas nebus išsaugomas. (MP3/ WMA)
- Jūs negalite išsaugoti daugiau nei 999 failus.
- **Failai bus išsaugoti, kaip parodyta žemiau**

AUDIO CD	MP3/ WMA
■ CD_REC TRK_001 TRK_002 : :	■ FILE_REC - ABC(Failo pavadinimas) - DEF(Failo pavadinimas) : :

Neteisėtas autorių teisių saugomos medžiagos, tame tarpe kompiuterinių programų, failų, transliacijų ir garso įrašų kopijavimas, gali būti laikomas autorių teisių pažeidimu ir užtraukti baudžiamąją atsakomybę. Ši įranga neturėtų būti naudojama tokiais tikslais.

**Būkite atsakingi
Gerbkite autorių teises.**

Veikimas

Prietaiso naudojimas

Gavus prietaisą

Išsaugokite originalią kartoninę dėžę ir pakavimo medžiagas. Jeigu jums reikia vežti šį prietaisą, norėdami maksimaliai jį apsaugoti, vėl supakuokite prietaisą taip, kaip jis buvo supakuotas gamykloje. Pasirūpinkite, kad išorinė prietaiso dalis visuomet būtų švari

- Nenaudokite lakių skysčių (pvz. priemonių vabzdžiams naikinti) šalia įrenginio.
- Smarkiai trinant, galima sugadinti paviršių.
- Neleiskite, kad prie prietaiso ilgai liestųsi guminiai ar plastikiniai gaminiai.

Įrenginio valymas

Jei norite nuvalyti grotuvą, naudokite minkštą, sausą audinį. Jei paviršiai labai purvini, naudokite minkštą skudurėlį, truputį sudrėkintą švelniu valymo tirpalu. Nenaudokite stiprių tirpiklių, pvz., alkoholio, benzino ar skiediklio, nes jie gali sugadinti įrenginio paviršių.

Įrenginio priežiūra

Šis prietaisas yra labai modernus, precizinis prietaisas. Jei optinio daviklio lęšio ar disko įrenginio detalės yra nešvarios ar susidėvėjusios, vaizdo kokybė gali suprastėti. Išsamesnės informacijos kreipkitės į artimiausią įgaliotą aptarnavimo centrą.

Pastabos dėl diskų

Diskų laikymas

Niekada nekljuokite ant diskų popierinių lapelių ar lipnios juostos.

Diskų laikymas

Po naudojimo įdėkite diską į jo dėklą. Saugokite diskus nuo tiesioginių saulės spindulių arba šilumos šaltinių; niekada nepalikite jų tiesiogiai saulės apšviestoje vietoje pastatyta automobilyje.

Diskų valymas

Nevalykite diskų stipriais tirpikliais, pavyzdžiui, spiritu, benzinu, skiedikliu, parduotuvėse įsigijamais valikliais ar antistatinėmis purškiamomis medžiagomis, skirtomis vinilo plokštelėms valyti.

Trikčių šalinimas


	PROBLEMA	PRIEŽASTIS	TAISYMAS
Bendri	Nėra energijos šaltinio.	• Neprijungtas maitinimo laidas.	• Prijunkite maitinimo laidą.
		• Baterijos išsekvotos.	• Pakeiskite baterijas naujomis.
	Nėra garso.	• Patikrinkite ar pasirinkote tinkamą funkciją.	• Paspauskite FUNCTION jungiklį ir patikrinkite pasirinktą funkciją.
CD	Prietaisas nepradeda groti.	• Įdėtas negrojamas diskas.	• Įdėkite grojamą diską.
		• Neįdėtas diskas.	• Įdėkite diską.
		• Diskas nešvarus.	• Nuvalykite diską.
		• Diskas įdėtas ne ta puse.	• Įdėkite diską etikete, ar spausdinta puse į viršų.
RADIJAS	Nėra garso.	• Nepasirinkta radijo funkcija.	• Pasirinkite radijo funkciją.
	Girdisi pašaliniai triukšmai.	• Šalia prietaiso yra elektroninių įrenginių.	• Pastatykite grotuvą toliau nuo įrenginių.

Techninių duomenų kategorija

Bendri	
Maitinimo šaltinis	Žr. pagrindinę techninių duomenų lentelę.
Energijos sąnaudos	Žr. pagrindinę techninių duomenų lentelę.
Bendrasis svoris	1.6 kg
Išoriniai matmenys (P x A x G)	(303 x 121 x 240) mm
Darbo sąlygos Temperatūra	Nuo 5 °C iki 40 °C, Veikimo būseną: horizontali
Oro drėgnumas darbo vietoje	Nuo 5 % iki 90 %

Imtuvas FM/AM	
FM signalo priėmimo ruožas	88 iki 108 MHz
AM signalo priėmimo ruožas	530 iki 1 620 kHz

Stiprintuvas	
Galios išvestis	0.5 W x 2

USB	
Magistralės maitinimas (USB)	DC 5 V  500 mA
USB versija	USB 2.0 arba USB 1.1

CD	
Dažnio reakcija	100 MHz iki 18 kHz
Signalų ir trukdžių santykis	61 dB
Dinaminis ruožas	56 dB

Garsiakalbiai	
Tipas	1 takelio 1 garsiakalbis
Tariamoji varža	8 Ω
Nominali įvesties galia	1 W
Maks. įvesties galia	2 W

- Dizainas ir techniniai duomenys gali keistis be išankstinio perspėjimo.



	Телефон	Режим работы	Интернет
Россия	8-800-200-7676	Круглосуточно	http://www.lg.com
Беларусь	8-820-0071-1111		
Латвия	8-0003-271		
Литва	8-800-30-800		
Эстония	800-9990		
Украина	0-800-303-000	8:00 - 21:00 (Пн.-Пят.) 9:00 - 18:00 (Суб., Вс.)	http://www.lg.com
Казахстан	8-8000-805-805	9:00 - 18:00 (Пн.-Пят.) 9:00 - 18:00 (Суб.)	
	2255 (для мобильных телефонов)		
Кыргызстан	8-0000-710-005	Круглосуточно	
Узбекистан			