



NEDERLANDS

GEBRUIKERSHANDLEIDING Micro Hifi-systeem

Lees deze handleiding zorgvuldig door voordat u het product gebruikt en bewaar de handleiding om indien nodig later te kunnen raadplegen.

XA66 (XA66, XAS66F)

P/NO : MFL67161642

Veiligheidsinformatie

1

Aan de slag



LET OP: OM HET RISICO OP ELEKTRISCHE SCHOKKEN TE BEPERKEN, DIENT U DE BEHUIZING (OF DE ACHTERZIJDE) NIET TE VERWIJDEREN. DIT APPARAAT BEVAT GEEN ONDERDELEN DIE DOOR DE GEBRUIKER KUNNEN WORDEN ONDERHOUDEN OF GEREpareERD. LAAT ONDERHOUD EN REPARATIES OVER AAN EEN GEKWALIFICEERDE ELEKTRICIEN.



Het symbool dat bestaat uit een bliksemschicht met pijlpunt in een gelijkzijdige driehoek, is bedoeld als waarschuwing voor de aanwezigheid van niet-geïsoleerde 'gevaarlijke stroomspanning' in de behuizing van het product. Deze spanning is dusdanig hoog dat het risico bestaat op elektrische schokken.



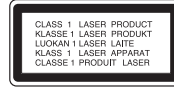
Het uitroepteken in een gelijkzijdige driehoek is bedoeld om de gebruiker te waarschuwen dat er belangrijke bedienings- en onderhoudsinstructies te vinden zijn in de documentatie die bij het product is geleverd.

WAARSCHUWING: OM HET RISICO VAN BRAND OF SCHOKKEN TE VERMIJDEN, MAG DEZE APPARATUUR NIET AAN REGEN OF VOCHT WORDEN BLOOTGESTELD.

WAARSCHUWING: plaats het product niet in een afgesloten ruimte zoals een boekenkast of gelijkwaardig.

LET OP: blokkeer de ventilatieopeningen niet. Volg voor de installatie van het apparaat de instructies van de fabrikant.

De behuizing is voorzien van gleuven en openingen voor voldoende ventilatie om ervoor te zorgen dat product naar behoren functioneert en als bescherming tegen oververhitting. Blokkeer de sleuven en openingen niet door het apparaat op een bed, bank, vloerkleed of een andere vergelijkbare ondergrond te plaatsen. Dit product mag niet in een inbouwconstructie, zoals een boekenkast of een rek, worden geplaatst, tenzij er voldoende ventilatie aanwezig is of de instructies van de fabrikant zijn opgevolgd.



LET OP: dit product is voorzien van een lasersysteem. Lees deze handleiding zorgvuldig door voordat u het product gebruikt en bewaar de handleiding om indien nodig later te kunnen raadplegen. Neem contact op met een erkend servicecentrum indien het apparaat onderhoud nodig heeft.

Het gebruik van regelaars, instellingen of het doen van uitvoeringen anders dan hier beschreven, kan Ter voorkoming van rechtstreekse blootstelling aan de laserstraal mag de behuizing niet worden geopend. De laserstraal is zichtbaar wanneer de behuizing wordt geopend. KIJK NIET IN DE STRAAL.

WAARSCHUWING betreffende de voedingskabel

Voor de meeste apparaten geldt, dat u ze het beste kunt aansluiten op een eigen circuit.

Dit betekent dat u het apparaat het beste kunt aansluiten op een stopcontact zonder extra stopcontacten of stekkerdozen. Controleer de specificatiepagina in deze handleiding om zeker te zijn. Overbelast de wandcontactdozen niet. Overbelaste wandcontactdozen, loszittende of beschadigde wandcontactdozen, verlengsnoeren, beschadigde voedingskabels, beschadigde kabels of kabels met gespleten kabelisolatie zijn gevaarlijk. Elk van deze situaties kan leiden tot elektrische schokken of brand. Controleer regelmatig de kabel van uw apparaat. Wanneer deze onregelmatigheden vertoont, trekt u de stekker uit de wandcontactdoos, stopt u met gebruik van het apparaat en laat u de kabel vervangen door een erkend onderhoudsbedrijf. Bescherm de voedingskabel tegen fysiek of mechanisch misbruik, zoals buigen, trekken, knijpen, klemmen, tussen de deur, of erop stappen. Let extra goed op bij stekkers, wandcontactdozen en het punt waar de kabel het apparaat verlaat. Als u het apparaat wilt loskoppelen van de stroomvoorziening, trekt u de stekker uit het stopcontact. Zorg ervoor dat de stekker eenvoudig bereikbaar is wanneer u het product installeert.

Dit apparaat is voorzien van een draagbare batterij of accu.

Veilige manier om de batterij of accu uit de apparatuur te verwijderen: verwijder de oude batterij, volg de stappen in omgekeerde volgorde om de batterij te plaatsen. Om vervuiling van het milieu en mogelijk gevaar voor de volksgezondheid en dierenwelzijn te voorkomen, moet de oude batterij of de accu worden in de juiste container worden afgedankt bij een speciaal inzamelpunt. Gooi de oude batterijen en accu's nooit bij het gewone huisvuil. Wij adviseren u het lokale inzamelsysteem voor batterijen en accu's te gebruiken, waar u ze gratis kunt inleveren. De batterijen mogen niet worden blootgesteld aan overmatige warmte, zoals zonnestralen, vuur en dergelijke.

LET OP: stel het apparaat niet bloot aan vochtdruppels of -spatten en plaats nooit objecten met vloeistoffen op het apparaat.

Uw oude apparatuur afvoeren



1. Wanneer een product is voorzien van het label met een doorgekruiste vuilniscontainer, betekent dit dat het product valt onder de Europese richtlijn 2002/96/EC.
2. Alle elektrische en elektronische producten moeten gescheiden van het huishoudelijk afval worden afgevoerd via speciale inzamelpunten die door de overheid of lokale overheid zijn aangewezen voor de verwerking van dergelijke apparaten.
3. Een juiste verwerking van uw oude apparatuur helpt potentiële negatieve gevolgen voor het milieu en de volksgezondheid voorkomen.
4. Neem voor meer informatie over de verwerking van uw oude apparatuur contact op met uw plaatselijke milieudienst, uw afvalverwerker of de winkel waar u het product heeft gekocht.

CE Hierdoor verklaart LG Electronics dat dit/deze product(en) voldoet/voldoen aan de belangrijkste eisen en andere relevante voorzieningen van de Europese Richtlijnen 2004/108/EC, 2006/95/EC en 2009/125/EC.

Europese vertegenwoordiger :

LG Electronics Service Europe B.V.
Veluwezoom 15, 1327 AE Almere, The
Nederland (Tel : +31-(0)36-547-8888)

Inhoudsopgave

1 Aan de slag

- 2 Veiligheidsinformatie
- 5 Unieke eigenschappen
- 5 Toebehoren
- 5 Vereisten voor afspeelbare bestanden
 - 5 – Vereisten voor MP3/ WMA-muziekbestanden
 - 5 – Compatibele USB-apparaten
 - 5 – Eisen voor USB-apparaten
- 6 Afstandsbediening
- 7 Frontpaneel
- 8 Achterzijde

2 Aansluiten

- 9 Luidsprekers aansluiten
 - 9 – De luidsprekerboxen op het apparaat aansluiten
- 9 Optionele apparatuur aansluiten
 - 9 – USB aansluiten
 - 9 – PORT. IN aansluiten

3 Bedienen

- 10 De eerste bediening-shandelingen
 - 10 – CD/ USB bedienen
 - 10 – Een map selecteren
- 10 Andere bediening-shandelingen
 - 10 – Geprogrammeerd afspelen
 - 10 – Bestandsinformatie weergeven (ID3 tag)
- 11 Radio bedienen
 - 11 – Naar de radio luisteren
 - 11 – Radiostations programmeren
 - 11 – Alle opgeslagen stations verwijderen
 - 11 – Slechte FM-ontvangst verbeteren
 - 11 – Informatie over een radiostation bekijken
- 12 Geluid aanpassen
 - 12 – Geluid aanpassen

- 12 Tijd instellen
 - 12 – De speler als wekker gebruiken
- 13 – Slaapklok (Sleep Timer) instellen
- 13 – Dimmer
- 13 Geavanceerde bediening-smogelijkheden
 - 13 – Naar muziek van andere apparaten luisteren
 - 13 – Opnemen naar USB
- 14 – Bitwaarde en snelheid voor opnamen instellen

4 Problemen oplossen

- 15 Problemen oplossen

5 Bijlage

- 16 Algemeen technische gegevens
- 17 Onderhoud
 - 17 – Behandeling van het apparaat
 - 17 – Wat u over disks moet weten
- 17 Handelsmerken en licenties

Unieke eigenschappen

Rechtstreeks opnemen op USB

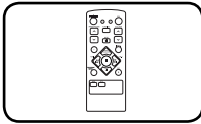
Neemt muziek op uw USB-apparaat op.

Portable-ingang

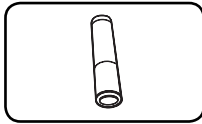
Luister naar muziek vanaf uw draagbare apparatuur (MP3, Notebook, etc).

Toebehoren

Controleer de meegeleverde toebehoren en zorg ervoor dat u ze herkent.



Afstandsbediening (1x)



Batterij (1x)

Vereisten voor afspeelbare bestanden

Vereisten voor MP3/ WMA-muziekbestanden

MP3/ WMA Schijf compatibiliteit met dit toestel is als volgt beperkt :

- Bemonsteringsfrequentie : binnen 32 kHz tot 48 kHz (MP3), binnen 32 kHz tot 48kHz (WMA)
- Bit rate : binnen 32 kbps tot 320 kbps (MP3), 40 kbps tot 320 kbps (WMA)
- Maximum aantal bestanden: Minder dan 999.
- Bestandextensies : ".mp3", ".wma"
- CD-ROM bestandsformaat: ISO9660/ JOLIET
- We raden aan dat u gebruik maakt van Easy-CD Creator, dat een ISO9660 bestandsysteem aanmaakt.

Compatibele USB-apparaten

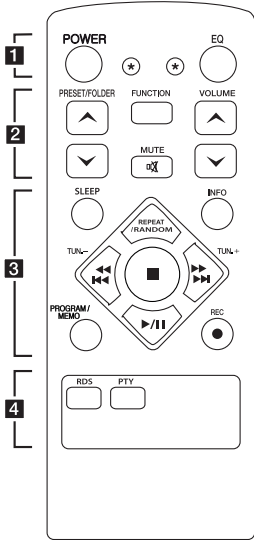
- MP3-speler: MP3-speler van het type Flash.
- USB-flashapparaat: apparaten die USB 2,0 of USB 1,1 ondersteunen.
- De USB-functie van dit apparaat ondersteunt niet alle USB-apparaten.

Eisen voor USB-apparaten

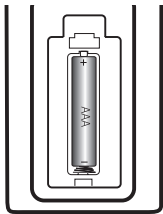
- Apparaten die extra programma-installatie vereisen wanneer u deze hebt aangesloten op een computer, worden niet ondersteund.
- Trek het USB-apparaat niet uit, als het werkt.
- Bij een USB-stick met hoge capaciteit, kan het langer dan een paar minuten duren om doorzocht te worden.
- Om gegevensverlies te voorkomen moet u een back-up van alle gegevens maken.
- Als u een USB-verlengsnoer of USB-hub gebruikt, wordt het USB-apparaat niet herkend.
- Werken met het bestandstelsysteem NTFS wordt niet ondersteund. (Alleen het bestandstelsysteem FAT (16/32) wordt ondersteund.)
- Deze eenheid wordt niet ondersteund wanneer het totaal aantal bestanden 1 000 of meer is.
- Externe HDD, vergrendelde apparaten of USB-apparaten van het type hard worden niet ondersteund.
- De USB-poort van de eenheid kan net op de PC worden aangesloten. De eenheid kan niet worden gebruikt als een opslagapparaat.

Afstandsbediening

1
Aan de slag



Batterijen installeren



Maak het deksel van het batterijvak aan de achterkant van de afstandsbediening open en plaats in dit vak één AAA batterij en wel zó dat de tekens **+** en **-** op de batterij op dezelfde tekens in het batterijvak aansluiten.

• • • • • **1** • • • • •

POWER : Schakel het toestel AAN/ UIT.

***** : Deze knop bedient geen enkele functie.

EQ : U kunt geluidsimpresies kiezen.

• • • • • **2** • • • • •

PRESET/FOLDER \wedge /V : Wanneer u een cd of USB afspeelt die mp3- of wma-bestanden in verschillende mappen bevat, kunt u de map die u wilt afspelen selecteren door op **PRESET/FOLDER \wedge /V** te drukken. Kies een "preset number" (voorkeuzenummer) voor een radiostation.

FUNCTION : Selecteert de functie en invoerbron.

VOLUME \wedge /V : Past het luidsprekervolume aan.

MUTE : Om het geluid stilt e zetten.

• • • • • **3** • • • • •

SLEEP : Schakelt het systeem op een door u gekozen tijd automatisch uit. (Dimmer : de lichtsterkte van het beeldscherm wordt met de helft verminderd.)

INFO : Zie de informatie over uw muziek Mp3/wma-bestanden zijn vaak van tags voorzien. Een tag bevat informatie over de titel, de artiest, het album of over de lengte van de opname.

REPEAT/RANDOM : Herhaaldelijk of willekeurig naar tracks luisteren. (alleen voor CD/ USB)

TUN. -/+ : Stemt af op het gewenste radiostation.



(Overslaan/Zoeken):

- Zoekt een bepaald gedeelte in een nummer op.

- Springt snel achteruit of vooruit naar een ander gedeelte op een disk.

■ : Stopt afspelen of opnemen.

▶/|| (Afspelen/pauzeren) : Start of pauzeert het afspelen.

PROGRAM/MEMO :

- Voor het opslaan van radiostations als u radiostations met **PROGRAM/MEMO** hebt opgeslagen, kunt ze achtereenvolgens doorlopen en er één selecteren.

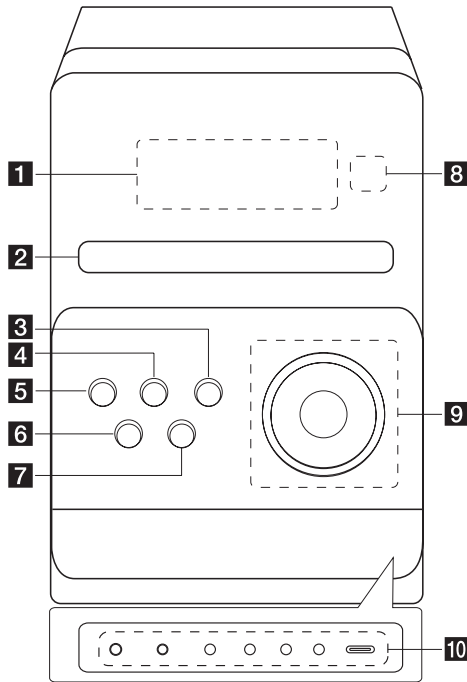
- Uw favoriete nummers in willekeurige volgorde beluisteren.

● REC : Rechtstreekse USB-opnamen.

• • • • • **4** • • • • •

RDS/PTY : RDS (Radio Data System)/ Zoeken naar radiostations op radiotype.

Frontpaneel



1 Schermvenster

2 Disklade

3 EQ

U kunt geluidspressies kiezen.

4 FUNC.

Selecteert de functie en de invoerbron.

5 (Aan-/Uitknop)

6 (Openen/sluiten)

7 STOP

Stopt afspelen of opnemen

8 Sensor afstandsbediening

9 II

Start afspelen en pauzeren.

VOL. +/-

Met deze functies past u het volume aan.

TUN. -/+

Stemt af op het gewenste radiostation

◀◀/▶▶(Overslaan/Zoeken)

Achterwaarts of voorwaarts zoeken

Naar het vorige /volgende nummer gaan

10 PORT.IN

De speler kan worden gebruikt voor het afspelen van muziek van veel verschillende draagbare spelers.

PHONES

Hoofdtelefoon ingang. (3,5 mm) Wees gewaarschuwd dat een buitensporig geluidsniveau van oortelefoons en hoofdtelefoons gehoorverlies kan veroorzaken.

CLOCK

Voor het instellen van de juiste tijd en het aflezen van de tijd.

TIMER

Met behulp van de TIMER-functie kunt u de cd- en USB-functies en ontvangst met de tuner op elk gewenst moment automatisch in- en uitschakelen.

SET/RDS (Optioneel)

Bevestigt de instelling. Laat informatie zien over radiostations.

REC.

Opname USB-verbinding (Opnemen op USB)

USB-poort

Door een USB-geheugenstick aan te sluiten kunt u geluidsbestanden opnemen en afspelen.

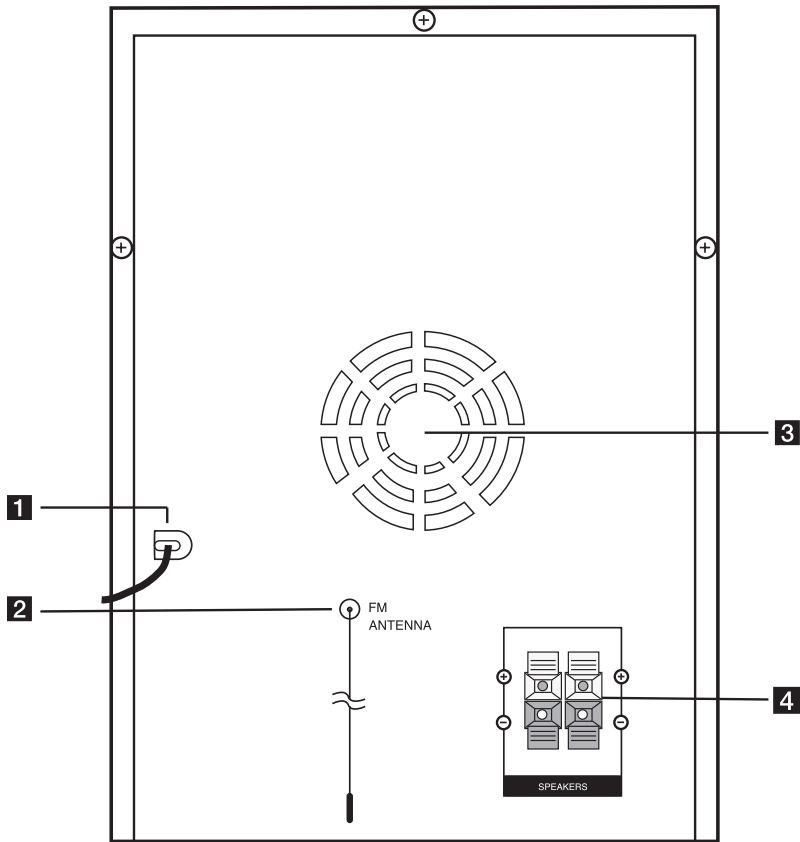
1

Aan de slag

Achterzijde

1

Aan de slag



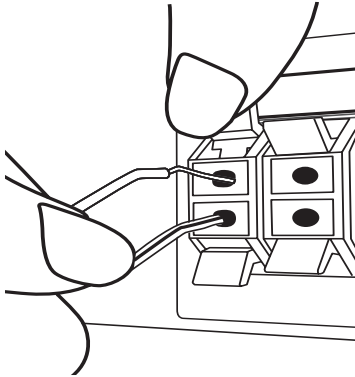
- 1** Netvoedingskabel
- 2** Antenne (FM)
- 3** Koelventilator
- 4** Luidsprekeraansluiting

Luidsprekers aansluiten

De luidsprekerboxen op het apparaat aansluiten

U sluit de luidsprekerkabels als volgt op het apparaat aan: druk op elk van de kunststof lipjes om de kabelingangen te openen. Steek het kabeluiteinde erin en laat het lipje los.

Sluit het zwart gestreepte uiteinde van elke draad op de met een – (minteken) aangegeven aansluitpunten aan en het andere uiteinde op de met een + (plusteken) aangegeven aansluitpunten.



! Waarschuwing

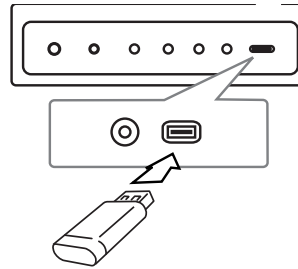
De luidsprekerboxen bevatten magnetische onderdelen waardoor de kleurenweergave van uw tv-scherm of pc-monitorscherm kan worden vervormd. Plaats de luidsprekerboxen op grotere afstand van de tv of de pc-monitor.

Kleur	Kleur	Stand
Rood	Voor	Rechts voor
Wit	Voor	Links voor

Optionele apparatuur aansluiten

USB aansluiten

Sluit het USB-geheugen (of MP3-speler etc.) aan op de USB-poort aan de voorkant van het apparaat.



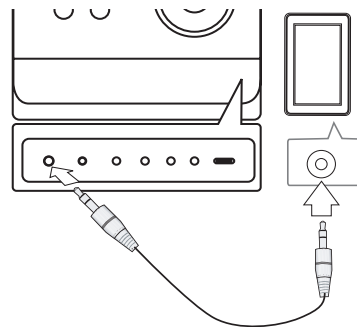
! Opmerking

Een USB-apparaat van het apparaat loskoppelen

1. Kies een andere functiemodus of druk tweemaal achtereen op ■.
2. Maak het USB-apparaat van de unit los.

PORT. IN aansluiten

Sluit de uitgang (koptelefoon- of lijnuitgang) van een draagbaar apparaat (MP3 of PMP etc.) aan op de PORT. IN-aansluiting.



De eerste bedieningshandelingen

CD/ USB bedienen

1. Leg een schijf in door op **▲ (Openen/sluiten)** te drukken of sluit een USB-apparaat aan op de USB-poort.
2. Selecteer de **CD-** of **USB-**functie door op **FUNCTION** op de afstandsbediening of **FUNC.** op het apparaat.
3. Selecteer door op **◀◀◀/▶▶▶▶▶** te drukken een bestand (of nummer of titel) dat u wilt afspelen.

Voor	Doe dit
Stoppen	Druk op ■
Afspelen	Druk op ▶/
Pauzeren	Druk tijdens het afspelen op ▶/
Naar het volgende of vorige hoofdstuk, nummer of bestand overspringen	Druk tijdens het afspelen op ◀◀◀/▶▶▶▶▶ om naar het volgende hoofdstuk of nummer te gaan of terug te gaan naar het begin van het huidige hoofdstuk of nummer. Druk tweemaal kort op ◀◀◀◀ om terug te gaan naar het vorige hoofdstuk of nummer.
Een deel van een nummer opzoeken	Druk op ◀◀◀◀/▶▶▶▶▶ en blijf hierop drukken tijdens afspelen en laat de knop los op het punt waar u wilt beginnen met luisteren.
Herhaald of in willekeurige volgorde afspelen	Druk op de afstandsbediening een paar keer op REPEAT/RANDOM waardoor de weergave als volgt verandert: , RPT1 -> RPT DIR (alleen MP3/WMA) -> RPT ALL -> RANDOM -> OFF

Een map selecteren

1. Druk herhaaldelijk op **PRESET/FOLDER ▲/▼** op de afstandsbediening totdat de gewenste map verschijnt.
2. Druk op **▶/||** om de inhoud af te spelen. Het eerste bestand uit de map zal worden afgespeeld.

Andere bedieningshandelingen

Geprogrammeerd afspelen

Met deze programmeringsfunctie kunt u uw favoriete bestanden vanaf elke disk of elk USB-apparaat in het geheugen van de receiver opslaan.

Een programma kan 20 nummers bevatten.

1. Leg een cd in de disklade of sluit een USB-apparaat aan en wacht even tot alles in orde is.
2. Druk in de stopstand op de knop **PROGRAM/MEMO** op de afstandsbediening.
3. Druk in de stopstand op **◀◀/▶▶▶▶▶** op het apparaat of op **◀◀◀◀/▶▶▶▶▶** op de afstandsbediening.
4. Druk in de stopstand op de knop **PROGRAM/MEMO** op de afstandsbediening.
5. Druk op **▶/||** om de geprogrammeerde muziekbestanden af te spelen.
6. Druk tweemaal op **■** om de gemaakte keuze te wissen.

! Opmerking

De programma's worden ook gewist wanneer u de disk of het USB-apparaat verwijdt, het apparaat uitschakelt of de functie overschakelt.

Bestandsinformatie weergeven (ID3 tag)

Wanneer u tijdens het afspelen van mp3-bestanden die bestandsinformatie bevatten op **INFO** drukt, wordt de informatie weergegeven.

Geluidswaergave tijdelijk uitschakelen

Met een druk op deze knop **ⓧ MUTE** het apparaat uit.

Zo kunt u het apparaat tijdelijk stilschakelen om bijvoorbeeld de telefoon op te nemen; hierbij knippert de indicatie "M" op het beeldscherm.

Radio bedienen

Naar de radio luisteren

1. Druk op **FUNCTION** tot FM op het beeldscherm verschijnt.
De radiotuner stemt nu af op het radiostation waarop u het laatst hebt afgestemd.
2. Houd **TUN. -/+** ongeveer 0,5 seconden ingedrukt totdat de frequentie-indicator wijzigt, laat dan los. Het scannen stopt wanneer het apparaat op een station afstemt.
Of
Druk een paar keer kort achter elkaar op **TUN. -/+**.
3. U kunt het volume aanpassen door de knop **VOLUME** op het frontpaneel te verdraaien of door op de afstandsbediening een paar keer op **VOLUME \wedge / \vee** te drukken.

Radiostations programmeren

U kunt 50 FM-stations vooraf programmeren.

Zet het volume heel laag voordat u gaat afstemmen.

1. Druk op **FUNCTION** tot FM op het beeldscherm verschijnt.
2. Selecteer de gewenste frequentie door op **TUN. -/+** te drukken.
3. Druk op **PROGRAM/MEMO** Op het beeldscherm knippert nu een voorgeprogrammeerde stationsfrequentie.
4. Druk op **PRESET \wedge / \vee** om de gewenste voorgeprogrammeerde frequentie te selecteren.
5. Druk op **PROGRAM/MEMO** Het radiostation wordt opgeslagen.
6. Herhaal stap 2 t/m 5 om andere stations op te slaan.
7. Om te luisteren een voorkeuzender, drukt u op **PRESET \wedge / \vee** .

Alle opgeslagen stations verwijderen

1. Houd **PROGRAM/MEMO** twee seconden ingedrukt. ERASE ALL (alles wissen) knippert om het scherm van de beeldscherm.
2. Druk op **PROGRAM/MEMO** om alle opgeslagen stations te wissen.

Slechte FM-ontvangst verbeteren

Druk op de afstandsbediening op **►/II**. Hierdoor wordt de tuner van stereo naar mono gewijzigd en wordt normaliter ontvangst verbeterd.

Informatie over een radiostation bekijken

De FM tuner wordt geleverd met **RDS** (Radio Data System). Dit toont informatie over het radiostation waarnaar geluisterd wordt. Door herhaaldelijk op RDS om te bladeren door de verschillende gegevenstypes.

PS (Programmaservice naam)	De naam van het kanaal wordt op het scherm getoond.
PTY (Herkenning programmatype)	Het programmatype (bijv. Jazz of Nieuws) wordt op het scherm getoond.
RT (Radiotekst)	Een tekstbericht met speciale informatie van het station dat uitzendt, wordt getoond. Deze tekst kan rollen over het scherm.
CT (Tijd bestuur door het station)	Dit toont de tijd en datum zoals uitgezonden door het station.

Door op **RDS** te drukken kunt u volgens programmatype naar radiostations zoeken. Op het display kunt u het laatst gekozen programmatype (PTY) aflezen. Door eenmaal of meerdere malen op **PTY** te drukken kunt u uw favoriete programmatype kiezen. Druk op **◀◀◀◀/▶▶▶▶**. De tuner zoekt automatisch naar het gewenste programmatype. Het zoeken stopt zodra een station gevonden is.

Geluid aanpassen

Geluid aanpassen

Dit systeem heeft een aantal vooraf geprogrammeerde surround-sound velden. U kunt met **EQ** de gewenste geluidsindruk kiezen.

De weergegeven items voor de equalizer kunnen anders zijn, afhankelijk van geluidsbronnen en effecten.

Op Scherm	Beschrijving
AUTO EQ	Stelt de equalizer in op de modus die het meest overeenkomt met het genre dat is ingesloten in de MP3 ID3-tag van muziekbestanden.
POP CLASSIC ROCK	Deze instelling geeft de muziek een enthousiaste sfeer, waardoor u het gevoel krijgt dat u daadwerkelijk een pop, klassiek, of rock concert bijwoont.
BASS BLAST	Versterkt de hoge tonen, bas en surround sound effect.
BYPASS	U geniet van het geluid zonder effect van de equalizer.

! Opmerking

Soms moet u na het kiezen van een andere geluidsbron of een ander muzieknummer de surround-modus opnieuw instellen.

Tijd instellen

1. Schakel het apparaat in.
2. Druk ten minste 2 seconden op **CLOCK**.
3. Kies met behulp van **◀◀/▶▶** tussen.
 - AM 12.00 (voor 12-uurs tijdsaanduiding tijdens voormiddag (AM) en namiddag (PM)) of 0.00 (voor een 24-uurs tijdsaanduiding).
4. Druk op **SET** om uw keuze te bevestigen.
5. Kies het aantal uren door op **◀◀/▶▶** te drukken.
6. Druk op **SET**.
7. Kies het aantal minuten door op **◀◀/▶▶** te drukken.
8. Druk op **SET**.

De speler als wekker gebruiken

1. Schakel het apparaat in.
2. Druk op **TIMER**. Alle functies knipperen.
3. Druk op **SET** als de functie waardoor u wilt worden gewekt in beeld komt.
4. "ON TIME" wordt weergegeven. U hebt dit tijdstip geselecteerd om het systeem in te schakelen. Gebruik **◀◀/▶▶** om de uren en minuten te wijzigen en druk op **SET** om het vast te leggen.
5. "OFF TIME" wordt weergegeven. U hebt dit tijdstip geselecteerd om het systeem uit te schakelen.
6. Gebruik **◀◀/▶▶** om de uren en minuten te wijzigen en druk op **SET** om het vast te leggen.
7. Druk op **◀◀/▶▶** om het volume te veranderen en druk op **SET** om het vast te leggen. De klokicoon "🕒" geeft aan dat de wekker is gezet.
8. Druk tweemaal op de **TIMER**-knop. U kunt nu de stand van de instellingen controleren.

! Let op

- Als u de kloktijd instelt, kunt u door op **CLOCK** te drukken de tijd aflezen, zelfs als de speler uitgeschakeld is.
- Als u de kloktijd en de wekker instelt, kunt u door op **CLOCK** te drukken de wektijd "☀" aflezen, zelfs als de speler uitgeschakeld is.
- Als u de kloktijd en de wektijd instelt, kunt u het wektijdpictogram "☀" controleren en informatie instellen door op **TIMER** te drukken, ook wanneer het apparaat uitgeschakeld is. Deze functie werkt nu dagelijks.

Slaapklok (Sleep Timer) instellen

Druk een paar keer op **SLEEP** (Slaapstand) om een vertragingstijd tussen 10 en 180 minuten in te stellen. Na de vertragingstijd wordt het systeem uitgeschakeld.

Om de inslaapfunctie te annuleren, drukt u een paar keer op **SLEEP** tot "SLEEP 10" verschijnt en druk vervolgens nogmaals op **SLEEP** terwijl "SLEEP 10" wordt weergegeven.

! Let op

- U kunt de resterende tijd controleren voordat het apparaat zichzelf uitschakelt.
- Druk op **SLEEP**. De resterende tijd wordt op het beeldscherm weergegeven.
- De Slaap functie werkt na dimmen van het scherm.

Dimmer

Druk eenmaal op **SLEEP**. De LED van het voorpaneel wordt uitgeschakeld en het weergavevenster wordt half verduisterd. Om dit te annuleren drukt u herhaaldelijk op **SLEEP** totdat alles gedimd wordt.

Geavanceerde bedieningsmogelijkheden

Naar muziek van andere apparaten luisteren

U kunt het apparaat gebruiken om de muziek van tal van andere typen apparaten te spelen. (Zie pagina 9)

1. Sluit het externe apparaat aan op de PORT. IN-aansluiting op het apparaat.
2. Schakel de stroom in door op **⏻/I (Power)**.
3. Om de PORTABLE functie te selecteren drukt u op het apparaat op **FUNC.** of op de afstandsbediening op **FUNCTION**.
4. Schakel het andere apparaat in en start het afspelen ervan.

Opnemen naar USB

1. Sluit het USB-apparaat op de eenheid aan.
2. Om een functie te selecteren drukt u op het apparaat op **FUNC.** of op de afstandsbediening op **FUNCTION**.

Eén muzieknummer opnemen – U kunt op usb opnemen nadat u het gewenste bestand hebt afgespeeld.

Alle muzieknummers opnemen – Nadat u bent gestopt, kunt u op usb opnemen.

Een programmalijs opnemen – Ga naar de betreffende geprogrammeerde lijst en neem deze vervolgens op USB op.

3. Start de opname door op het apparaat op **REC.** te drukken of op de afstandsbediening op **● REC.**
4. Druk op **■** op de opname te stoppen.

Bitwaarde en snelheid voor opnamen instellen

During recording, press **REC.** on the unit or **● REC** on the remote control to pause recording. Druk nog een keer hierop om de opname weer te starten. (Alleen Radio, Draagbaar)

Bitwaarde en snelheid voor opnamen instellen

1. Druk op het apparaat ruim drie seconden op **REC.** of op de afstandsbediening op **● REC.**
2. Gebruik **◀◀◀◀/▶▶▶▶** op het apparaat of op de afstandsbediening om de bitwaarde te selecteren.
3. Druk op het apparaat nog een keer op **REC.** of op de afstandsbediening op **● REC** om de opnamesnelheid te selecteren.
4. Druk op het apparaat of de afstandsbediening op **◀◀◀◀/▶▶▶▶** om de gewenste opnamesnelheid te selecteren. (Alleen AUDIO CD)

X1 SPEED

- U kunt de muziek tijdens de opname beluisteren.

X2 SPEED

- Bij deze snelheid kunt u het muziekbestand alleen opnemen.

5. Druk op het apparaat op **REC.** of op de afstandsbediening op **● REC** om de instelling te voltooien
6. Druk op **■** om de opname te stoppen.

! Opmerking

- U kunt het opnamepercentage controleren voor de USB-opname op het scherm tijdens de opname (MP3/WMA CD).
- Tijdens opname van MP3/WMA is er geen geluid hoorbaar.
- Wanneer u tijdens afspelen stopt met opnemen, zal het bestand dat op dat moment is opgenomen worden opgeslagen. (alleen AUDIO CD)
- Verwijder de USB-geheugenstick niet tijdens de USB-opname. Als u dit wel doet, wordt een onvolledige lijst opgenomen en niet op de pc gewist.
- Als USB opnemen niet werkt, wordt een bericht als "NO USB", "ERROR", "FULL" of "NO REC" in het weergave-venster weergegeven.
- Multicard-readers en externe vaste schijven kunnen niet gebruikt worden voor USB opname.
- Indien u een bestand voor langere tijd opslaat, wordt dit opgeslagen op 512 Mbyte.
- Indien u het opnemen stopt tijdens het afspelen, zal het bestand niet opgeslagen worden.
- U kunt niet meer dan 999 bestanden opslaan.
- Dit wordt als volgt opgeslagen.

AUDIO CD	MP3/WMA	De andere bronnen
■ CD_REC └─ TRK_001 └─ TRK_002 └─ ⋮	■ FILE_REC └─ ABC(Bestandsnaam) └─ DEF(Bestandsnaam) └─ ⋮	■ EXT_REC └─ AUDIO_001 └─ AUDIO_002 └─ ⋮

*: TUNER, PORTABLE en dergelijke.

Het zonder toestemming van de eigenaars van het auteursrecht maken van kopieën van auteursrechtelijk beschermd materiaal, waaronder begrepen computerprogramma's, bestanden, tv- en radio-uitzendingen en geluidsopnamen, kan worden aangemerkt als een inbreuk op het auteursrecht en strafrechtelijk worden vervolgd. Het is verboden deze apparatuur voor de bovengenoemde doeleinden te gebruiken.

**Ken uw verantwoordelijkheid
Respecteer het auteursrecht**

Problemen oplossen

Probleem	Oorzaak & Correctie
Geen stroom.	<ul style="list-style-type: none"> • Sluit de netkabel aan op een stopcontact. Sluit de netkabel aan op een stopcontact. • Controleer of er misschien een stroomstoring is. Controleer de toestand van het apparaat door een ander elektronisch apparaat te bedienen.
Geen geluid.	<ul style="list-style-type: none"> • Controleer of u de juiste functie hebt geselecteerd. Druk op FUNCTION en controleer de geselecteerde functie. • De luidsprekerkabels zijn niet correct aangesloten. Sluit de luidsprekerkabels correct aan. • Het volume staat heel laag. Pas het volume aan met de volumeknop.
Het apparaat start niet met afspelen.	<ul style="list-style-type: none"> • Er is een niet-afspeelbare disk in het apparaat geplaatst. Plaats een afspeelbare disk in de speler. • Er is geen disk in het apparaat aanwezig. Plaats een disk in het apparaat. • De disk is vuil. Maak de disk schoon. (Zie pagina 17) • De disk is ondersteboven in het apparaat geplaatst. Plaats de schijf met het label of de bedrukte kant naar boven.
Nauwkeurig afstemmen op radiostations is niet mogelijk.	<ul style="list-style-type: none"> • De antenne staat verkeerd of is niet goed aangesloten. Stel het anders op. • De signaalsterkte van het radiostation is te zwak. Stem met de hand op het radiostation af. • Er zijn geen radiostations geprogrammeerd of de geprogrammeerde radiostations zijn gewist (bij afstemmen door geprogrammeerde stations te scannen). Programmeer een paar radiostations (zie pagina 11 voor meer informatie).
De afstandsbediening werkt niet goed.	<ul style="list-style-type: none"> • De afstandsbediening is niet op de afstandssensor van het apparaat gericht. Richt de afstandsbediening op de sensor van het apparaat. • U gebruikt de afstandsbediening te ver van het apparaat. De afstandsbediening heeft een bereik van ca. 5 meter. • Er bevindt zich een obstakel tussen de afstandsbediening en het toestel. Verwijder de hindernis. • De batterij van de afstandsbediening is uitgeput. Vervang de batterijen door nieuwe batterijen van hetzelfde type.


Algemeen technische gegevens

Algemeen	
Voeding	200 - 240 V , 50 - 60 Hz
Opgenomen vermogen	50 W
Netto gewicht	2,8 kg
Buitenafmetingen (B x H x D)	170 x 243 x 267 mm
Bedrijfstemperatuur	5 °C tot 35 °C (41 °F tot 95 °F) Werkingsstand: Horizontaal
Relatieve vochtigheid	5 % tot 85 %

Tuner	
FM Tuning Range	87,5 tot 108,0 MHz of 87,50 tot 108,00 MHz

Versterker	
Uitgangsvermogen	30 W + 30 W

CD	
Frequentiegebied	40 Hz tot 20 kHz
Signaal/ruisverhouding	70 dB
Dynamisch bereik	55 dB

USB	
USB-versie	USB 2,0 of USB 1,1
Voeding Bus	DC 5 V  500 mA

Luidsprekers	
Type	2 Wegs 2 Luidspreker
Impedantie	6 Ω
Gemeten ingangsvermogen	30 W
Maximaal ingangsvermogen	60 W
Netto afmetingen (B x H x D)	150 x 243 x 164 mm
Netto Gewicht (1EA)	1,7 kg

- Ontwerp en specificaties kunnen worden gewijzigd zonder voorafgaande mededeling.

Onderhoud

Behandeling van het apparaat

Het apparaat vervoeren

Bewaar de originele doos en het verpakkingsmateriaal waarin u het apparaat hebt gekocht. Als u het apparaat veilig wilt versturen, verpak het dan op dezelfde manier waarop het in de fabriek is verpakt.

De buitenkant van het apparaat schoon houden

Gebruik in de buurt van het apparaat geen vluchtige vloeistoffen door bijvoorbeeld insecticide te verstuiven.

Door het apparaat met kracht af te wrijven kunt u het beschadigen.

Laat geen rubber of kunststof voorwerpen langdurig in contact met het apparaat.

Apparaat reinigen

Gebruik een zachte droge doek om het apparaat te reinigen. Als de buitenkant van het apparaat erg vuil is, gebruik dan een zachte doek die u met een sopje licht bevochtigt. Gebruik geen krachtige oplosmiddelen zoals alcohol, benzeen of thinner omdat deze het oppervlak van het apparaat kunnen aantasten.

Apparaat onderhouden

Dit apparaat is een high-tech precisieapparaat. Als de optische pick-uplens en de onderdelen die de disks aandrijven vuil of versleten zijn, kan de beeldkwaliteit achteruitgaan. Neem voor meer informatie contact op met uw LG leverancier of het dichtstbijzijnde servicecentrum.

Wat u over disks moet weten

Disks hanteren

Plak nooit papier of plakband op een disk.

Disks bewaren

Doe de disk na het afspelen terug in de bijbehorende cassette. Stel disks niet bloot aan direct zonlicht of warmtebronnen (bijv. de verwarming) en laat disks nooit in uw auto in de zon liggen.

Disks reinigen

Gebruik geen krachtige oplosmiddelen zoals alcohol, benzeen, thinner, in de handel verkrijgbare reinigingsmiddelen of antistatische sprays die voor oudere vinylgrammofoonplaten bedoeld zijn.

Handelsmerken en licenties



