



HRVATSKI

PRIRUČNIK ZA VLASNIKA Mikro Hi-Fi sustav

Molimo, prije korištenja uređaja pažljivo pročitajte priručnik i sačuvajte ga kao referencu za slučaj potrebe.

XA66 (XA66, XAS66F)

P/NO : MFL67161654

Sigurnosne informacije



OPREZ

OPASNOST OD STRUJNOG UDARA! NE OTVARAJ

OPREZ: NE SKIDAJTE POKLOPAC (ILI ZADNJU STRANU) URE-DAJA KAKO BISTE SMANJILI OPASNOST OD STRUJNOG UDARA. URE-DAJ NE SADRŽI DIJELOVE KOJE BI KORISNIK MOGAO SAM POPRAVLJATI. SERVISIRANJE PREPUSTITE KVALIFICIRANOM OSOBLJU ZA SERVISIRANJE.



Simbol munje sa strelicom na vrhu unutar jednakokraničnog trokuta ima za cilj upozoriti korisnika na prisutnost opasnog neizoliranog napona unutar kućišta proizvoda koji može imati dovoljnu jakost da za osobe predstavlja opasnost od strujnog udara.



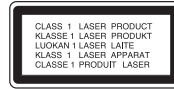
Uskličnik unutar jednako-straničnog trokuta ima za cilj upozoriti korisnika na prisutnost važnih uputa za rad i održavanje (servisiranje) proizvoda u knjižicama koje prate proizvod.

UPOZORENJE: NE IZLAŽITE PROIZVOD UTJECAJIMA KIŠE I VLAGE U CILJU SPREČAVANJA POŽARA ILI STRUJNOG UDARA.

UPOZORENJE: Ne postavljajte ovu opremu u zatvorena mjesta kako što su to police za knjige ili slično.

OPREZ: Ne začepljujete otvore za ventilaciju. Postavite uređaj u skladu s uputama proizvođača.

Otvori na kućištu uređaja su postavljeni zbog ventilacije kako bi osigurali pouzdan rad proizvoda i kako bi zaštitili proizvod od pregrijavanja. Otvori se nikada ne smiju začeptiti tako da se proizvod stavi na pr. na krevet, fotelju, tepih ili neku drugu sličnu površinu. Proizvod se ne smije stavljati u ugradbena tijela kao što su police za knjige, osim ako nije osigurana dobra ventilacija ili u slučaju da se to navodi u uputama proizvođača.



OPREZ: Ovaj proizvod koristi laserski sustav.

Kako biste osigurali pravilnu upotrebu proizvoda, molimo pažljivo pročitajte priručnik za korisnika i sačuvajte ga za buduće potrebe. Ukoliko uređaj zahtijeva održavanje, kontaktirajte ovlaštenu servisnu centar. Korištenje upravljačkih funkcija, podešavanja ili izvod-enje procedura koje nisu navedene u ovom priručniku može dovesti do opasnog izlaganje zračenju. Ne pokušavajte otvoriti kućište kako biste spriječili izravno izlaganje laserskoj zraci. U slučaju otvaranja prisutno je vidljivo lasersko zračenje. NE GLEDAJTE U ZRAKU.

OPREZ u odnosu na električni kabel

Za većinu se uređaja preporučuje da imaju zaseban strujni krug za napajanje;

Drugim riječima, potrebna je zasebna utičnica sa zasebnim osiguračem na kojem neće biti drugih utičnica ili strujnih krugova. Za potvrdu provjerite stranicu sa specifikacijama proizvoda u ovom priručniku.

Ne preopterećujte zidnu utičnicu. Preopterećene zidne utičnice, slabo pričvršćene ili oštećene zidne utičnice, produžni kablovi, presavijeni električni kablovi, oštećena ili napuknuta izolacija na žicama predstavljaju opasnost. Bilo koji od ovih slučajeva može dovesti do strujnog udara ili požara. S vremena na vrijeme pregledajte električni kabel na uređaju, ako ustanovite njegovo oštećenje ili propadanje, iskopčajte kabel, prekinite korištenje proizvoda i uredite da se kabel zamijeni odgovarajućim kablom kod ovlaštenog servisnog centra. Električni kabel zaštitite od fizičkih i mehaničkih oštećenja, kao što su savijanja, lomljenja, uklještenja, gaženja i drugo. Posebnu pažnju obratite na utikače, utičnice i na mjesto na kojem kabel izlazi iz uređaja.

Za iskopčanje glavnog napajanja, iskopčajte utikač iz utičnice na zidu. Kod instaliranja proizvoda, pazite da utikač bude pristupačan.

Uređaj je opremljen prijenosnom baterijom ili akumulatorom.

Siguran način vađenja baterije iz uređaja:

Izvadite staru bateriju, slijedite korake obrnutim redoslijedom u odnosu na stavljanje. Staru bateriju odložite u odgovarajući spremnik u određenim odlagalištima, kako bi spriječili zagađenje okoliša i moguće opasnosti za zdravlje ljudi i životinja. Baterije ne odlažite zajedno s drugim otpadom. Za baterije i akumulatore se preporučuje uporaba lokalnih sustava, bez plaćanja nadoknade. Baterija se ne smije izlagati prevelikoj temperaturi sunca, vatre i drugih izvora topline.

OPREZ: Uređaj se ne smije izlagati vodi (kapanju ili pljuskanju) i na uređaj se ne smiju stavljeti predmeti ispunjeni tekućinama, kao što su na primjer vase.

Odlaganje starog uređaja



1. Ako se na proizvodu nalazi simbol prekrížene kante za smeće, to znači da je proizvod pokriven europskom direktivom 2002/ 96/ EC.
2. Svi električni i elektronički proizvodi trebaju se odlagati odvojeno od komunalnog otpada preko za to određenih odlagališta koja je za te svrhe odredila vlada ili lokalna uprava.
3. Pravilno odlaganje vašeg starog uređaja pomoći će spriječiti potencijalno negativne posljedice za okolinu i ljudsko zdravlje.
4. Za detaljnije informacije o odlaganju vašeg starog uređaja, molimo kontaktirajte vaš gradski ured, službu za odlaganje otpada ili trgovinu u kojoj ste kupili proizvod.



LG Electronics izjavljuje da ovaj/ovi uređaj(i) udovoljava(ju) osnovnim zahtjevima i drugim mjerodavnim odredbama Direktiva 2004/108/EC, 2006/95/EC i 2009/125/EC.

Predstavnik za Europu :

LG Electronics Service Europe B.V.
Veluwezoom 15, 1327 AE Almere, The
Netherlands (Tel : +31-(0)36-547-8888)

Sadržaj

1 Početak

- 2 Sigurnosne informacije
- 5 Jedinstvene funkcije
- 5 Dodatna oprema
- 5 Zahtjevi u odnosu na datoteke za reprodukciju
 - 5 – Zahtjevi u odnosu na MP3/ WMA glazbene datoteke
 - 5 – Kompatibilni USB uređaji
 - 5 – Zahtjevi u odnosu na USB uređaj
- 6 Daljinski upravljač
- 7 Prednja ploča
- 8 Zadnja ploča

2 Spajanje

- 9 Priključivanje zvučnika
 - 9 – Priključivanje zvučnika na uređaj
- 9 Priključivanje dodatne opreme
 - 9 – Priključivanje USB-a
 - 9 – Priključivanje PORT. IN

3 Rad

- 10 Osnovne operacije
 - 10 – CD/ USB Operacije
 - 10 – Odabir mape
- 10 Druge operacije
 - 10 – Programirana reprodukcija
 - 10 – Prikazivanje informacije o datoteci (ID3 TAG)
- 11 Radio operacije
 - 11 – Slušanje radija
 - 11 – Memoriranje radio stanica
 - 11 – Brisanje svih spremljenih stanica
 - 11 – Poboljšanje lošeg FM prijema
 - 11 – Gledanje informacija o radio stanicama
- 12 Podešavanje zvuka
 - 12 – Postavljanje surround modusa

- 12 Podešavanje sata
 - 12 – Upotreba playera kao budilice
- 13 – Podešavanje samo-isključivanja
- 13 – ZATAMNENJE
- 13 Napredne operacije
 - 13 – Slušanje glazbe s vanjskog uređaja
 - 13 – Snimanje na USB
- 14 – Odabir bit omjera i brzine snimanja

4 Otklanjanje teškoća

- 15 Otklanjanje teškoća

5 Dodatak

- 16 Specifikacija
- 17 Održavanje
 - 17 – Rukovanje uređajem
 - 17 – Napomene o diskovima
- 17 Robne marke i licence

Jedinstvene funkcije

Izravno snimanje na USB

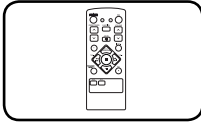
Snima glazbu na vaš USB uređaj.

Ulaz za prijenosni uređaj

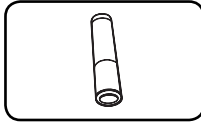
Sluša glazbu s vašeg prijenosnog uređaja. (MP3, prijenosnik, i sl.)

Dodatna oprema

Molimo provjerite isporučenu opremu.



Daljinski upravljač (1)



baterija (1)

Zahtjevi u odnosu na datoteke za reprodukciju

Zahtjevi u odnosu na MP3/WMA glazbene datoteke

Kompatibilnost MP3/WMA diska s ovim playerom je ograničena na dolje prikazani način :

- Frekvencija uzorka : unutar 32 kHz do 48 kHz (MP3), unutar 32 kHz do 48kHz (WMA)
- Bit brzina : unutar 32 kbps do 320 kbps (MP3), 40 kbps do 320 kbps (WMA)
- Najviše datoteka: Manje od 999.
- Ekstenzija datoteka : ".mp3"/".wma"
- Format CD-ROM datoteka: ISO9660/ JOLIET
- Preporučujemo upotrebu Easy-CD Creator, koji kreira ISO 9660 sustav datoteka.

Kompatibilni USB uređaji

- MP3 player: Flash vrsta MP3 playera.
- USB Flash pogon: Uređaji koji podržavaju USB 2,0 ili USB 1,1.
- USB funkcija ovog uređaja ne podržava neke USB uređaje.

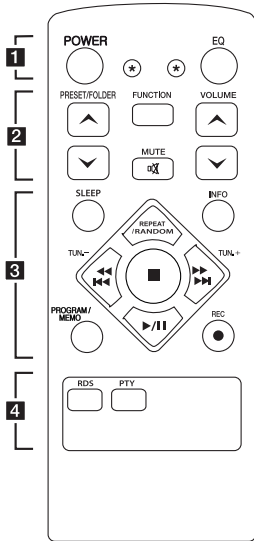
Zahtjevi u odnosu na USB uređaj

- Ne podržavaju se uređaji koji zahtijevaju instaliranje dodatnog programa kada se priključe na računalo.
- Ne vadite USB uređaj tijekom njegovog rada.
- Za USB uređaje velikog kapaciteta, bit će potrebno više od nekoliko minuta za njihovo pretraživanje.
- Napravite sigurnosnu kopiju podataka kako ne bi izgubili podatke.
- Ako koristite produžni kabel za USB ili USB hub, USB uređaj se možda neće moći prepoznati.
- Ne podržava se upotreba NTFS sustava datoteka. (Podržava se samo FAT (16/32) sustav datoteka.)
- Uređaj se ne podržava ako je ukupan broj datoteka 1 000 ili više.
- Ne podržavaju se vanjski HDD, zaključani uređaji ili vrsta tvrdih USB uređaja.
- USB priključak na uređaju se ne može koristiti za priključivanje na PC računalo. Uređaj se ne može koristiti za spremanje podataka.

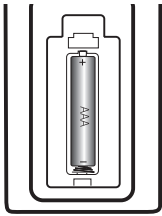
Daljinski upravljač

1

Početak



Upravljanje s TV-om



Skinite poklopac baterije na stražnjoj strani daljinskog upravljača i umetnite jednu bateriju (veličine AAA) s pravilno umetnutim \oplus i \ominus .

..... **1**

POWER : Uključuje i isključuje uređaj.

***** : Tipka nije omogućena ni za jednu funkciju.

EQ : Možete odabrati utisak zvuka.

..... **2**

PRESET/FOLDER \wedge /V : Traži mapu s MP3/WMA datotekama. Kada se reproducira CD/ USB koji sadrži MP3/WMA datoteke u nekoliko mapa, pritisnite **PRESET/FOLDER \wedge /V** i odaberite mapu koju želite reproducirati. Odaberite 'preset broj' za radio stanicu.

FUNCTION : Odabir funkcije i ulaznog izvora.

VOLUME \wedge /V : Podešava glasnoću zvučnika.

MUTE : Isključivanje zvuka.

..... **3**

SLEEP : Podešava sistem da se automatski isključi nakon određenog vremena. (Dimmer (Prigušenje) : Prozor zaslona će se zatamniti za polovicu.)

INFO : Pogledajte informaciju o glazbi. MP3 datoteke često dolaze s informacijama (tag). Tag nosi informaciju o naslovu, izvođaču, albumu ili vremenu.

REPEAT/RANDOM : Ponavljano ili nasumično slušanje snimki. (samo kod CD/USB)

TUN. -/+ : Bira željenu radio stanicu.

◀◀◀/▶▶▶

(Preskoči/ Traži):

- Preskače brzo nazad ili naprijed.
- Traži odsjek unutar snimke.

■ : Zaustavlja reprodukciju.

▶/|| (Reprodukcija / Pauza):

Pokreće ili pauzira reprodukciju.

PROGRAM/MEMO :

- Za spremanje radio stanica, ako ste stanice spremili pomoću **PROGRAM/MEMO**, možete se kretati kroz stanice i odabrati jednu od stanica. Slušanje snimki prema bilo kojem redoslijedu.

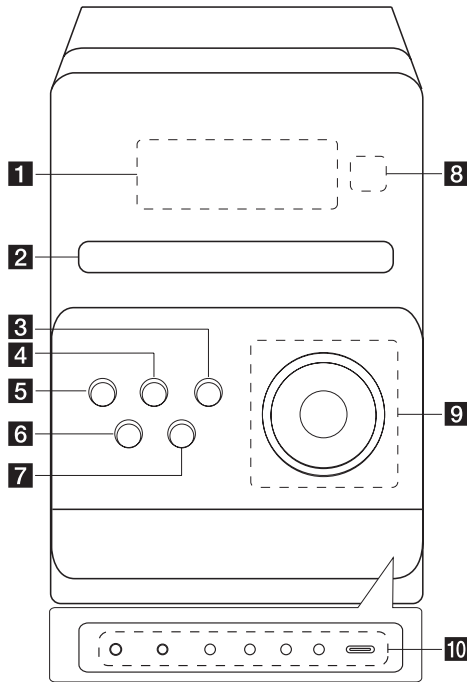
- Slušanje snimki prema bilo kojem redoslijedu.

● REC : USB izravno snimanje.

..... **4**

RDS/ PTY : RDS (Radio Data System)/ Traži radio stanice prema vrsti programa.

Prednja ploča



1 Prozor displeja

2 Disk ladica

3 EQ

Možete odabrati utisak zvuka.

4 FUNC.

Odabir funkcije i ulaznog izvora.

5 / (Uključi/isključi)

6 (OTVORI/ZATVORI)

7 STOP

Zaustavlja reprodukciju.

8 Zaustavlja reprodukciju

9 II

Za podešavanje sata i provjeru vremena sata.

VOL. +/-

Upravlja glasnoćom tijekom korištenja bilo koje funkcije.

TUN. -/+

Bira željenu radio stanicu.

/ (Preskoči/ Traži)

Tražite nazad ili naprijed.

Prelazi na prethodnu / sljedeću snimku.

10 PORT.IN

Uređaj se može koristiti za reprodukciju glazbe s brojnih tipova prijenosnih uređaja za reprodukciju.

PHONES

Priključak za slušalice (3,5 mm). Upozorenje, preveliki zvučni pritisak koji stvaraju slušalice može uzrokovati gubitak sluha.

CLOCK

Za podešavanje sata i provjeru vremena sata.

TIMER

Pomoću TIMER funkcije možete u željeno vrijeme uključivati i isključivati CD, USB reprodukciju i TUNER prijem.

SET/RDS (Dodatna mogućnost)

Potvrđuje postavke. Prikazuje informacije o radio stanicama.

REC.

Snimanje (Snimanje na USB) USB priključak

USB priključak

Možete reproducirati ili snimati zvučne datoteke spajanjem USB uređaja.

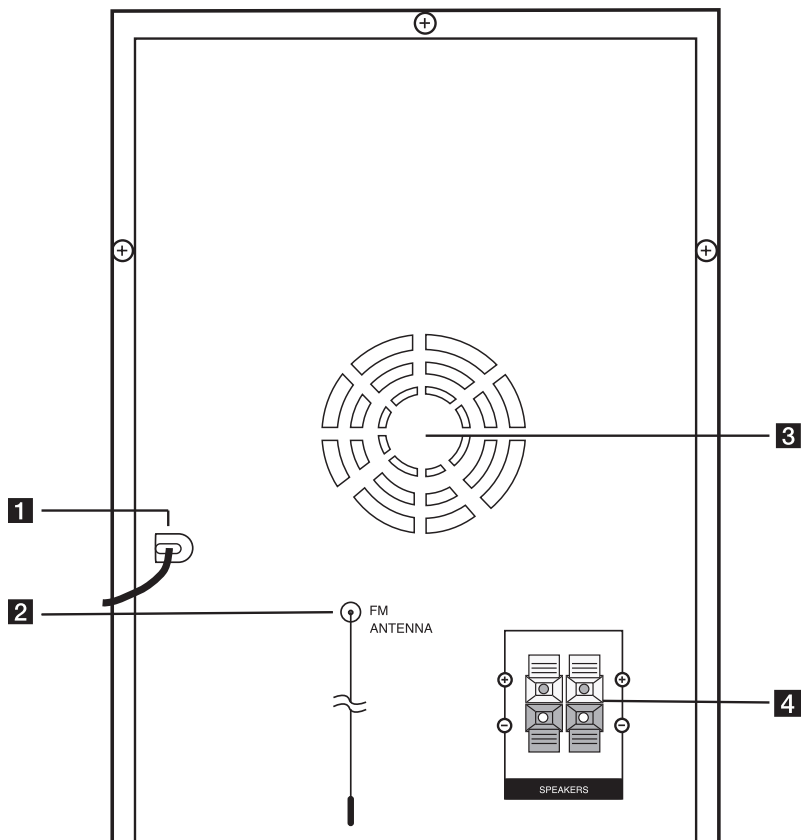
1

Početak

Zadnja ploča

1

Početak



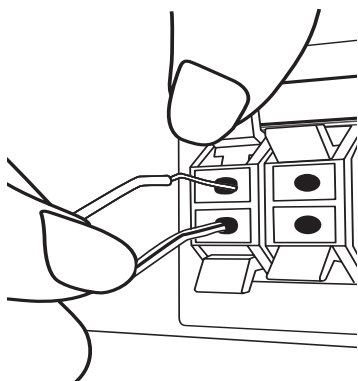
- 1** Električni kabel
- 2** Antena (FM)
- 3** Ventilator za hlađenje
- 4** Priključak za zvučnik

Priključivanje zvučnika

Priključivanje zvučnika na uređaj

Za priključivanje kabela na uređaj, pritisnite svaku plastičnu tipku kako bi se otvorio priključak za zvučnik na uređaju. Umetnite žicu i otpustite tipku.

Spojite crnu traku svake žice na kleme označene s – (minus) a drugi kraj kleme na drugi kraj na kleme označene s + (plus).



! OPREZ

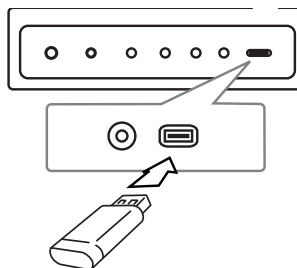
Zvučnici sadrže magnetne dijelove, tako da se na TV zaslonu ili monitoru računala mogu pojaviti nepravilnosti u boji. Molimo, zvučnike postavite dalje od TV zaslona ili računala.

Boja	Zvučnik	Položaj
Crvena	Naprijed	Naprijed desno
Bijela	Naprijed	Naprijed lijevo

Priključivanje dodatne opreme

Priključivanje USB-a

Priključite USB memoriju (ili MP3 uređaj, i sl.) na USB priključak na prednjem dijelu uređaja.



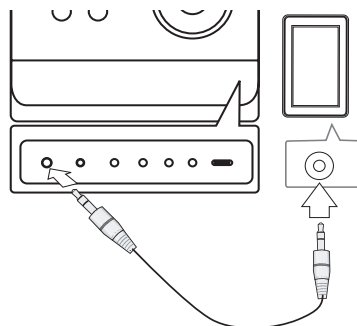
! Napomena

Vađenje USB uređaja iz playera

1. Odaberite različitu funkciju / režim ili pritisnite **■** dvaput za redom.
2. Izvadite USB uređaj iz playera.

Priključivanje PORT. IN

Priključite izlaz (slušalice ili izlaznu liniju) prijenosnog uređaja (MP3 ili PMP i sl.) na PORT.IN priključak.



Osnovne operacije

CD/ USB Operacije

1. Umetnite disk pritiskom na **▲ (OTVORI/ZATVORI)** ili priključite USB uređaj na USB priključak.
2. Odaberite funkciju **CD** ili **USB** pritiskom na **FUNCTION** na daljinskom upravljaču ili **FUNC.** na uređaju.
3. Odaberite datoteku (ili naslov) koji želite reproducirati pomoću **◀◀◀/▶▶▶▶▶**.

Za	Učinite
Stop	Pritisnite ■
Reprodukcija	Pritisnite ▶/
Pauza	Tijekom reprodukcije, pritisnite ▶/
Preskakanje na sljedeću / prethodnu snimku / datoteku	Tijekom reprodukcije, pritisnite ◀◀◀/▶▶▶▶▶ za odlazak na sljedeću snimku/datoteku ili za povratak na početak trenutne snimke/datoteke. Pritisnite dva puta kratko ◀◀◀◀ , za povratak na prethodnu snimku/datoteku.
Traženje odsječka unutar snimke	Pritisnite i držite ◀◀◀/▶▶▶▶▶ tijekom reprodukcije i otpustite je na točki na kojoj želite slušati.
Ponavljana ili nasumična reprodukcija	Pritisnite više puta REPEAT/RANDOM na daljinskom upravljaču, prikaza na zaslonu se mijenja sljedećim redoslijedom, RPT1 -> RPT DIR (samo MP3/ WMA) -> RPT ALL -> RANDOM -> OFF

Odabir mape

1. Pritisnite više puta **PRESET/FOLDER ▲/▼** na daljinskom upravljaču sve dok se ne pojavi željena mapa.
2. Pritisnite **▶/||** za reprodukciju te mape. Reproducirat će se prva datoteka u mapi.

Druge operacije

Programirana reprodukcija

Funkcija programa vam omogućuje spremanje omiljenih datoteka s bilo kojeg diska ili USB uređaja. Program može sadržavati 20 snimki/datoteka.

1. Umetnite CD ili USB i pričekajte njegovo otvaranje.
2. Pritisnite **PROGRAM/MEMO** na daljinskom upravljaču u stop stanju rada.
3. Pritisnite **◀◀/▶▶▶▶▶** na uređaju ili **◀◀◀/▶▶▶▶▶** na daljinskom upravljaču u stop stanju.
4. Pritisnite ponovo **PROGRAM/MEMO** za spremanje i odabir sljedeće snimke.
5. Pritisnite **▶/||** za reprodukciju programiranih glazbenih datoteka.
6. Za brisanje odabranog, pritisnite dva puta **■**.

! Napomena

Programi se isto tako brišu kada se izvad idisk ili USB uređaj, kada se uređaj isključi ili se promijeni funkcija rada uređaja.

Prikazivanje informacije o datoteci (ID3 TAG)

Tijekom reprodukcije MP3 datoteke koja sadrži informaciju o datoteci, tu informaciju možete prikazati pritiskom na **INFO**.

Privremeno isključivanje zvuka

Pritisnite **ⓧ MUTE** za isključenje zvuka. Na uređaju možete isključiti ton (mute) kako bi, na primjer, odgovorili na telefonski poziv, na prozoru zaslona će se prikazati „**ⓧ**“.

Radio operacije

Slušanje radija

1. Pritisnite **FUNCTION** sve dok se FM ne prikažu na prozoru zaslona.
Bira se zadnja primljena stanica.
2. Pritisnite i držite **TUN. +/-** otprilike 0,5 sekunde dok se ne počne mijenjati pokazatelj frekvencije, zatim otpustite tipku. Skeniranje prestaje kad uređaj podesi stanicu.

Ili

Pritisnite više puta **TUN. +/-**.

3. Podesite glasnoću okretanjem **VOLUME** na prednjoj ploči ili višekratnim pritiskanjem **VOLUME ^/V** na daljinskom upravljaču.

Memoriranje radio stanica

Memorirati (preset) možete 50 stanica za FM.

Prije traženja programa, pazite da smanjite glasnoću.

1. Pritisnite **FUNCTION** sve dok se FM ne prikažu na prozoru zaslona.
2. Odaberite željenu frekvenciju pritiskom na **TUN. +/-**.
3. Pritisnite **PROGRAM/MEMO** i memorirani (preset) broj će treptati na prozoru zaslona.
4. Pritisnite **PRESET ^/V** za odabir željenog broja memorije.
5. Pritisnite **PROGRAM/MEMO**. Stanica je spremljena.
6. Ponovite korake 2 do 5 za spremanje drugih stanica.
7. Za slušanje prethodno odabrane postaje, pritisnite **PRESET ^/V**.

Brisanje svih spremljenih stanica

1. Pritisnite i držite **PROGRAM/MEMO** dvije sekunde. U prozoru displeja trepti "ERASE ALL".
2. Pritisnite **PROGRAM/MEMO** za brisanje svih spremljenih stanica.

Poboljšanje lošeg FM prijema

Pritisnite **▶/||** na daljinskom upravljaču. Time će prijemnik prijeći iz stereo prijema u mono prijem što obično poboljšava prijem signala.

Gledanje informacija o radio stanici

FM prijemnik se isporučuje s Radio Data System (Sustav radio podataka) (RDS) funkcijom. RDS prikazuje informacije o radio stanici koju trenutno slušate. Pritisnite nekoliko puta **RDS** da pogledate informaciju.

PS (Naziv usluge programa)	Na displeju se prikazuje naziv kanala.
PTY (Prepoznavanje vrste programa)	Na displeju se prikazuje vrsta programa (na pr. Jazz ili Vijesti).
RT (Radio tekst)	Tekstualna poruka koja sadrži posebne informacije emitirane radio stanice. Tekst može prelaziti preko ekrana.
CT (Vrijeme koje kontrolira kanal)	Prikazuje datum i vrijeme emitirane radio stanice.

Radio stanice možete tražiti prema vrsti programa pritiskom na **RDS**. Na displeju će se prikazati zadnje korišteni PTY. Pritisnite **PTY** jednom ili više puta kako biste odabrali željenu vrstu programa. Pritisnite **◀◀◀/▶▶▶**. Prijemnik će automatski tražiti stanice. Kada se stanica pronađe traženje se zaustavlja.

Podešavanje zvuka

Postavljanje surround modusa

Preostalo vrijeme se prikazuje u prozoru zaslona.

Željeni zvučni modus možete odabrati pomoću **EQ**.

Prikazane stavke za ekvolizator se mogu razlikovati ovisno o izvorima zvuka i efektima.

NA DISPLEJU	Opis
AUTO EQ	Postavlja ekvolizator zvuka u modus koji je najslabiji žanru koji se nalazi u MP3 ID3 podacima u datotekama pjesama.
POP CLASSIC ROCK	Ovaj program stvara poletnu atmosferu zvuka, stvarajući kod slušatelja osjećaj da se nalazi na stvarnom rock, pop ili klasičnom koncertu.
BASS BLAST	Tijekom reprodukcije pojačava visoke tonove, bas i surround zvučni efekt.
BYPASS	Možete slušati zvuk bez efekta evolizatora.

! Napomena

Možda ćete morati ponovno pokrenuti stereo način rada, nakon prebacivanja priključka, nekad čak i kad se promijeni zvučni zapis.

Podešavanje sata

1. Uključite uređaj.
2. Pritisnite **CLOCK** najmanje 2 sekunde.
3. Odaberite jedno od, pomoću **◀◀/▶▶**.
- AM 12:00 (za AM i PM prikaz) ili 0:00 (za 24 satni prikaz)
4. Pritisnite **SET** da potvrdite odabir.
5. Odaberite sate pritiskom na **◀◀/▶▶**.
6. Pritisnite **SET**.
7. Odaberite minute. Koristite **◀◀/▶▶**.
8. Pritisnite **SET**.

Upotreba playera kao budilice

1. Uključite uređaj.
2. Pritisnite **TIMER**. Svaka funkcija će zatreptati.
3. Pritisnite **SET** kada se prikaže funkcija uz koju se želite probuditi.
4. Prikazat će se "ON TIME". Ovo je vaše željeno vrijeme za uključivanje jedinice. Koristite **◀◀/▶▶** za promjenu sati i minuta i **SET** za spremanje.
5. Prikazat će se "OFF TIME". Ovo je vaše željeno vrijeme za isključivanje jedinice.
6. Koristite **◀◀/▶▶** za promjenu sati i minuta i **SET** za spremanje.
7. Prikazat će se glasnoća (VOL) uz koju se želite buditi. Koristite **◀◀/▶▶** za promjenu glasnoće i **SET** za spremanje. Ikona sata "🕒" prikazuje da je alarm postavljen.
8. Pritisnite dva puta tipku **TIMER**. Možete provjerite postavljeno stanje podešavanja.

! Napomena

- Ako ste podesili vrijeme, pritiskom na tipku **CLOCK** možete provjeriti vrijeme čak i kad je player isključen.
- Ako ste podesili vrijeme i alarm, pritiskom na tipku **CLOCK** možete provjeriti ikonu za alarm "🕒" čak i kad je player isključen.
- Ako postavite vrijeme sata i alarm, možete provjeriti ikonu alarma "🕒" i informacije o postavkama pritiskom na **TIMER** čak i kada je uređaj isključen. Tada će ova funkcija raditi svaki dan.

Podešavanje samo-isključivanja

Pritisnite **SLEEP** više puta da odaberete odgodu vremena između 10 i 180 minuta. Nakon odgode vremena, uređaj će se isključiti.

Za poništenje funkcije samo-isključivanja, funkcije, pritisnite više puta **SLEEP** sve dok se ne pojavi "SLEEP 10", a zatim pritisnite još jednom **SLEEP** kada je prikazano "SLEEP 10".

! Napomena

- Preostalo vrijeme možete provjeriti prije nego se uređaj isključuje.
- Pritisnite **SLEEP**. Preostalo vrijeme se prikazuje u prozoru zaslona.
- Funkcija spavanja će raditi nakon prigušenja osvijetljenja (dimmer).

ZATAMNJENJE

Pritisnite jednom **SLEEP**. LED (svijetleće diode) na prednjoj ploči će se isključiti i prozor zaslona će biti za pola manje osvijetljen. Za poništenje pritisnite više puta **SLEEP** sve dok se zatamnjenje ne isključuje.

Napredne operacije

Slušanje glazbe s vanjskog uređaja

Uređaj se može koristiti za reprodukciju glazbe s brojnih tipova vanjskih uređaja. (Pogledajte stranicu 9)

1. Vanjski uređaj priključite na PORT. IN priključak na uređaju.
2. Uključite uređaj pritiskom na tipku **⏻/I (Power)**.
3. Odaberite funkciju **PORTABLE** pritiskom na **FUNC.** na uređaju ili **FUNCTION** na daljinskom upravljaču.
4. Uključite vanjski uređaj i pokrenite reprodukciju.

Snimanje na USB

1. Priključite USB na uređaj.
2. Odaberite funkciju pritiskom na **FUNC.** na uređaju ili **FUNCTION** na daljinskom upravljaču.

Snimanje jednog zapisa - Možete snimati na USB nakon snimanja datoteke koju želite.

Snimanje svih zapisa - Možete snimati na USB nakon zaustavljanja.

Snimanje Program liste - Nakon prelaska na programiranu listu, tu listu možete snimiti na USB.

3. Pokrenite snimanje pritiskom na **REC.** na uređaju ili **● REC** na daljinskom upravljaču.
4. Za prekidanje snimanja pritisnite **■**.

Pauziranje snimanja

Pritisnite **REC.** tijekom snimanja za pauziranje reprodukcije. Pritisnite **● REC** za nastavak snimanja. Pritisnite ponovno da ponovno pokrenete snimanje. (Samo radio, prijenosni uređaj)

Odabir bit omjera i brzine snimanja

1. Pritisnite na uređaju **REC.** ili **● REC** na daljinskom upravljaču duže od 3 sekunde.
 2. Koristite **◀◀◀◀/▶▶▶▶** na uređaju ili daljinskom upravljaču za odabir bit omjera.
 3. Pritisnite ponovo **REC.** na uređaju ili **● REC** na daljinskom upravljaču za odabir brzine snimanja.
 4. Koristite **◀◀◀◀/▶▶▶▶** na uređaju ili daljinskom upravljaču za odabir željne brzine snimanja. (samo AUDIO CD)
- X1 SPEED**
- Tijekom snimanja možete slušati glazbu.
- X2 SPEED**
- Glazbenu datoteku možete samo snimati.
5. Pritisnite na uređaju **REC.** ili **● REC** na daljinskom upravljaču za završetak podešavanja.
 6. Za prekidanje snimanja pritisnite **■**.

3

Rad

! Napomena

- Tijekom USB snimanja možete provjeriti postotak snimljenog materijala na ekranu (samo MP3/WMA CD).
- Tijekom MP3/WMA snimanje nema zvuka.
- Kada tijekom snimanja zaustavite reprodukciju, spremiće se datoteka koja je snimljena do tog trenutka (samo AUDIO CD).
- Ne vadite USB uređaj tijekom USB snimanja. Rezultat će biti snimanje nepotpune datoteke, koja se možda neće moći obrisati na računalu.
- Ako ne radi USB snimanje, na prozoru zaslona će se prikazati poruke kao "NO USB", "ERROR", "FULL" ili "NO REC".
- Čitač više kartica ili vanjski HDD se ne mogu koristiti za USB snimanje.
- Datoteka će se snimati s 512 MB kada snimate duži vremenski period.
- Ako tijekom reprodukcije zaustavite snimanje, eka se neće spremiti.
- Snimiti možete najviše 999 datoteka.
- Datoteka će se spremiti na sljedeći način.

AUDIO CD	MP3/WMA	Drugi izvori*
CD_REC TRK_001 TRK_002 : :	FILE_REC ABC(Naziv datoteke) DEF(Naziv datoteke) : :	EXT_REC AUDIO_001 AUDIO_002 : :

* : TUNER, PORTABLE i slično.

Proizvodnja neovlaštenih kopija materijala koji su zaštićeni autorskim pravima, uključujući računalne programe, datoteke, emitirani program i snimljeni zvuk može biti kršenje autorskih prava i predstavlja kažnjivo djelo. Ova se oprema ne smije koristiti u te svrhe. Budite odgovorni prema autorskim pravima.

**Budite odgovorni
Poštujte autorska prava**

Otklanjanje teškoća

PROBLEM	UZROK & ISPRAVAK
Nema električnog napajanja.	<ul style="list-style-type: none"> Nije ukopčan električni kabel. Ukopčajte električni kabel. Provjerite ispravnost električnog kabela. Provjerite stanja tako da uključite druge uređaje.
Nema zvuka.	<ul style="list-style-type: none"> Provjerite jeste li odabrali pravilnu funkciju. Pritisnite FUNCTION i provjerite odabir. Kablovi zvučnika nisu pravilno priključeni. Pravilno priključite kablove zvučnika. Glasnoća je postavljena na minimum. Podesite glasnoću pomoću upravljača za glasnoću.
Uređaj ne pokreće reprodukciju.	<ul style="list-style-type: none"> Umetnut je disk koji se ne može reproducirati. Umetnite disk koji se može reproducirati. Disk nije umetnut. Umetnite disk. Disk nije čist. Očistite disk. (Pogledajte stranicu 17) Disk je umetnut na krivu stranu. Postavite pravilno disk s naljepnicom ili natpisom gore.
Radio stanica se ne može pravilno ugoditi.	<ul style="list-style-type: none"> Antena nije dobro postavljena ili priključena. Podesite njegov položaj. Signal radio stanice nije dovoljno snažan. Ručno podesite stanicu. Nijedna stanica nije memorirana ili su memorirane stanice obrisane (kod biranja stanica pretraživanjem memoriranih kanala). Memorirajte neke radio stanice, pogledajte detalje na stranici 11.
Daljinski upravljač ne radi pravilno.	<ul style="list-style-type: none"> Daljinski upravljač nije usmjeren prema senzoru za daljinski na uređaju. Usmjerite daljinski upravljač prema senzoru za daljinski na uređaju. Daljinski upravljač je predaleko u odnosu na uređaj. Daljinski upravljač koristite na udaljenostima do približno 5 m. Između daljinskog i uređaja postoji prepreka. Uklonite prepreku. Baterija u daljinskom upravljaču je prazna. Zamijenite baterije novima.


Specifikacija

Općenito	
Električno napajanje	Pogledajte glavnu naljepnicu.
Potrošnja električne energije	Pogledajte glavnu naljepnicu.
Neto težina	2,8 kg
Vanjske dimenzije (Š x V x D)	170 x 243 x 267 mm
Radni uvjeti: Temperatura	5 °C do 35 °C (41 °F do 95 °F) Stanje za rad: Vodoravno
Radna vlažnost	5 % do 85 %

Prijemnik	
FM područje prijema	87,5 do 108,0 MHz ili 87,50 do 108,00 MHz

Pojačalo	
Izlazna snaga	30 W + 30 W

CD	
Frekventni odziv	40 Hz do 20 kHz
Omjer signal-šum	70 dB
Dinamični opseg	55 dB

USB	
USB verzija	USB 2,0 ili USB 1,1
Električno napajanje za BUS	DC 5 V  500 mA

Zvučnici	
Vrsta	2 kanala 2 zvučnika
Impedancija	6 Ω
Ulazna snaga	30 W
Najveća ulazna snaga	60 W
Neto dimenzije (Š x V x D)	150 x 243 x 164 mm
Neto težina (1EA)	1,7 kg

- Izvedba i specifikacije su podložni promjenama bez prethodnog obavješćivanja.

Održavanje

Rukovanje uređajem

Transportiranje uređaja

Molimo sačuvajte originalnu ambalažu uređaja i materijal za pakiranje. Ako uređaj trebate transportirati, za najbolju zaštitu, upakirajte uređaj na način kako je bio originalno tvornički upakiran.

Čišćenje vanjskih površina

Ne koristite zapaljive tekućine kao insekticid sprej u blizini uređaja.

Brisanje s jakim pritiskanjem može oštetiti površinu.

Ne ostavljajte gumene ili plastične proizvode duže vrijeme u dodiru s uređajem.

Čišćenje uređaja

Za čišćenje uređaja koristite meku i suhu krpu. Ako je površina izrazito prljava, koristite meku krpu lagano navlaženu blagom otopinom deterdženta. Ne koristite jaka otapala kao što su alkohol, benzin, razrjeđivač, jer bi tako mogli oštetiti površinu uređaja.

Održavanje uređaja

Uređaj je precizni proizvod visoke tehnologije. Ako dođe do prljanja optičke leće ili dijelova disk pogona, može se smanjiti kvaliteta slike. Za detalje molimo, kontaktirajte najbliži ovlaštenu servisni centar.

Napomene o diskovima

Rukovanje diskovima

Nikada ne lijepite papir ili traku na disk.

Spremanje diskova

Nakon reprodukcije, disk spremite u njegovu kutiju. Disk ne izlažite izravnim sunčevim zrakama ili izvorima topline i nikada ne ostavljate disk u automobilu koji je izložen izravnim sunčevim zrakama.

Čišćenje diskova

Ne koristite jaka otapala kao što je alkohol, benzin, razrjeđivač, tržišno dostupna sredstva za čišćenje ili anti-statični sprej koji se koriste za stare ploče od vinila.

Robne marke i licence



