

ΕΓΧΕΙΡΙΔΙΟ ΧΡΗΣΤΗ

ΟΘΟΝΗ CINEMA 3D

Πριν να θέσετε σε λειτουργία τη συσκευή, διαβάστε προσεκτικά το παρόν εγχειρίδιο και φυλάξτε το σε ασφαλές μέρος για μελλοντική αναφορά.

ΜΟΝΤΕΛΟ ΟΘΟΝΗΣ CINEMA 3D
D2342P

ΠΕΡΙΕΧΟΜΕΝΑ

3 ΣΥΝΑΡΜΟΛΟΓΗΣΗ ΚΑΙ ΠΡΟΕΤΟΙΜΑΣΙΑ

- 3 Αφαίρεση από τη συσκευασία
- 4 Εξαρτήματα και κουμπιά
- 6 Εγκατάσταση της οθόνης
- 6 - Τοποθέτηση της βάσης στήριξης
- 6 - Αφαίρεση της βάσης στήριξης και του κυρίως σώματος της βάσης
- 7 - Επιτραπέζια τοποθέτηση
- 8 - Επιτοίχια τοποθέτηση

10 ΧΡΗΣΗ ΤΗΣ ΟΘΟΝΗΣ

- 10 Σύνδεση σε υπολογιστή
- 10 - Σύνδεση D-SUB
- 10 - Σύνδεση DVI-D
- 10 - Σύνδεση HDMI

12 ΠΡΟΣΑΡΜΟΓΗ ΡΥΘΜΙΣΕΩΝ

- 12 Πρόσβαση στα κύρια μενού.
- 13 Προσαρμογή ρυθμίσεων
- 13 - Ρυθμίσεις μενού
- 14 - Ρυθμίσεις 3D (μόνο σε λειτουργία 3D)
- 14 - Ρυθμίσεις ήχου (υποστηρίζεται μόνο σε HDMI)
- 15 - Ρυθμίσεις SUPER ENERGY SAVING (ΜΕΓΑΛΗ ΕΞΟΙΚΟΝΟΜΗΣΗ ΕΝΕΡΓΕΙΑΣ)

16 ΑΝΤΙΜΕΤΩΠΙΣΗ ΠΡΟΒΛΗΜΑΤΩΝ

18 ΑΝΤΙΜΕΤΩΠΙΣΗ ΠΡΟΒΛΗΜΑΤΩΝ ΚΑΤΑ ΤΗ ΧΡΗΣΗ ΤΗΣ ΛΕΙΤΟΥΡΓΙΑΣ 3D

19 ΠΡΟΔΙΑΓΡΑΦΕΣ

- 20 Προκαθορισμένες λειτουργίες (Ανάλυση)
- 20 ΧΡΟΝΙΣΜΟΣ 3D HDMI
- 20 Ενδεικτική λυχνία

21 ΠΡΟΦΥΛΑΞΕΙΣ ΚΑΤΑ ΤΗΝ ΠΡΟΒΟΛΗ ΕΙΚΟΝΩΝ 3D

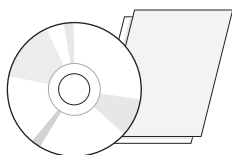
22 ΣΩΣΤΗ ΣΤΑΣΗ ΤΟΥ ΣΩΜΑΤΟΣ

- 22 Σωστή στάση του σώματος για τη χρήση της οθόνης.
- 22 Προφυλάξεις κατά την προβολή εικόνων 3D

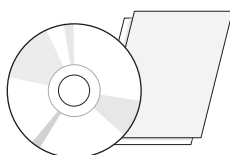
ΣΥΝΑΡΜΟΛΟΓΗΣΗ ΚΑΙ ΠΡΟΕΤΟΙΜΑΣΙΑ

Αφαίρεση από τη συσκευασία

Ελέγξτε αν στη συσκευασία του προϊόντος περιλαμβάνονται τα παρακάτω εξαρτήματα. Αν λείπουν εξαρτήματα, επικοινωνήστε με τον τοπικό αντιπρόσωπο από τον οποίο αγοράσατε το προϊόν. Οι εικόνες σε αυτό το εγχειρίδιο ενδέχεται να διαφέρουν από το πραγματικό προϊόν και τα εξαρτήματα.



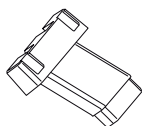
CD(Εγχειρίδιο χρήστη)/Κάρτα



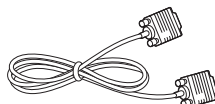
CD προγράμματος λογισμικού 3D TriDef/Οδηγός γρήγορης εγκατάστασης



Καλώδιο τροφοδοσίας

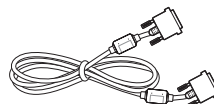


Κυρίως σώμα βάσης



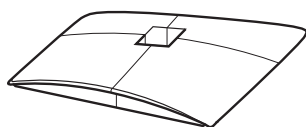
Καλώδιο D-SUB

(Αυτό το καλώδιο ενδέχεται να έχει προσαρτηθεί στο προϊόν πριν από την κυκλοφορία του).

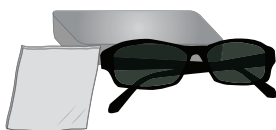


Καλώδιο DVI-D

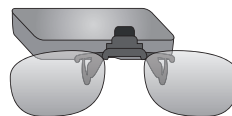
(Αυτό το καλώδιο δεν συμπεριλαμβάνεται σε όλες τις χώρες).



Βάση στήριξης



Γυαλιά 3D (Κανονικά)



Γυαλιά 3D (Προσαρτώμενα)



ΠΡΟΣΟΧΗ

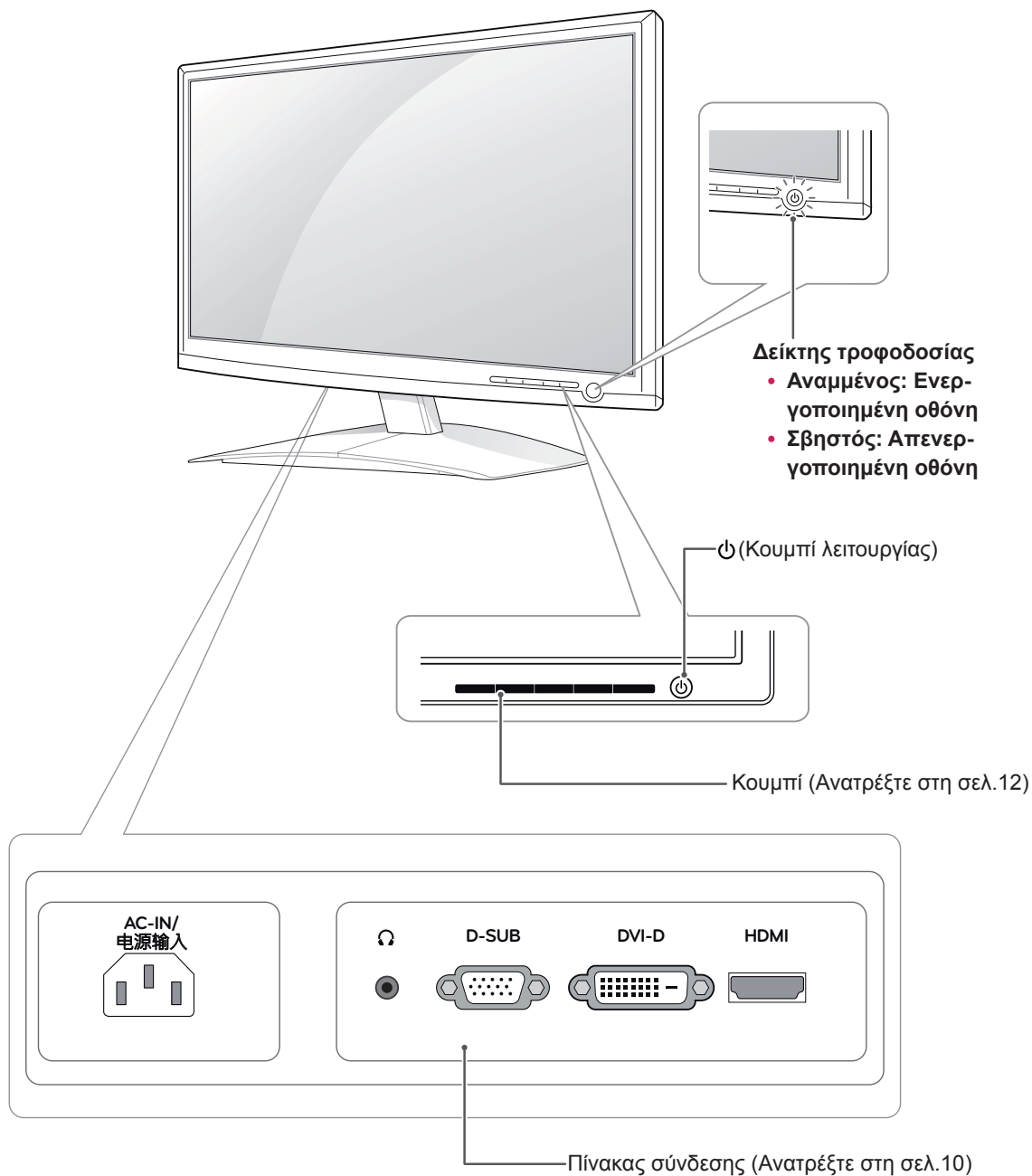
- Για λόγους ασφαλείας και για να διατηρηθεί η διάρκεια ζωής των προϊόντων, μην χρησιμοποιείτε μη εγκεκριμένα εξαρτήματα.
- Οι ζημιές ή οι τραυματισμοί που οφείλονται στη χρήση μη εγκεκριμένων εξαρτημάτων δεν καλύπτονται από την εγγύηση.



ΣΗΜΕΙΩΣΗ

- Τα εξαρτήματα που παρέχονται μαζί με το προϊόν ενδέχεται να διαφέρουν, ανάλογα με το μοντέλο.
- Οι προδιαγραφές του προϊόντος ή τα περιεχόμενα αυτού του εγχειριδίου ενδέχεται να αλλάξουν χωρίς προειδοποίηση, σε περίπτωση αναβάθμισης των λειτουργιών του προϊόντος.
- Για να εξασφαλίσετε τη συμβατότητα του προϊόντος, χρησιμοποιείτε θωρακισμένα καλώδια διασύνδεσης σήματος (καλώδιο RGB / καλώδιο DVI-D) με πυρήνες φερριτή.

Εξαρτήματα και κουμπιά



Κουμπί	Περιγραφή
MENOY	Πρόσβαση στα κύρια μενού. (Ανατρέξτε στη σελ.13)
	OSD ΚΛΕΙΔΩΜΕΝΟ/ ΞΕΚΛΕΙΔΩΜΕΝΟ Με αυτήν τη λειτουργία μπορείτε να κλειδώσετε τις τρέχουσες ρυθμίσεις των στοιχείων ελέγχου, ώστε να μην αλλάξουν ακούσια. Πιέστε το κουμπί MENOY επί αρκετά δευτερόλεπτα. Θα πρέπει να εμφανιστεί το μήνυμα "OSD ΚΛΕΙΔΩΜΕΝΟ". Μπορείτε να ξεκλειδώσετε τα στοιχεία ελέγχου OSD οποιουδήποτε στιγμή, πιέζοντας επί αρκετά δευτερόλεπτα το κουμπί MENOY. Θα πρέπει να εμφανιστεί το μήνυμα "OSD ΞΕΚΛΕΙΔΩΜΕΝΟ".
	Κουμπί ΜΕΓΑΛΗ ΕΞΟΙΚΟΝΟΜΗΣΗ ΕΝΕΡΓΕΙΑΣ Χρησιμοποιήστε αυτό το κουμπί, για να εισέλθετε στο μενού ΜΕΓΑΛΗ ΕΞΟΙΚΟΝΟΜΗΣΗ ΕΝΕΡΓΕΙΑΣ. Για περισσότερες πληροφορίες (Ανατρέξτε στη σελ.15)
3D	Ρυθμίσεις προβολής 3D. (Ανατρέξτε στη σελ.14)
ΑΥΤΟΜΑΤΑ	Όταν προσαρμόζετε τις ρυθμίσεις οθόνης, να πιέζετε πάντα το κουμπί ΑΥΤΟΜΑΤΑ στο OSD ΡΥΘΜΙΣΗ ΟΘΟΝΗΣ. (Υποστηρίζεται μόνο στην αναλογική λειτουργία)
	Η καλύτερη κατάσταση προβολής 1920 x 1080
ΗΧΟΣ (Μόνο σε λειτουργία HDMI)	Ρυθμίστε τον ήχο της οθόνης. (Ανατρέξτε στη σελ.14)
ΕΙΣΟΔΟΣ	Μπορείτε να επιλέξετε το σήμα εισόδου. <ul style="list-style-type: none"> • Όταν έχουν συνδεθεί δύο σήματα εισόδου, μπορείτε να επιλέξετε το σήμα εισόδου (D-SUB/DVI/HDMI) που θέλετε. • Όταν έχει συνδεθεί μόνο ένα σήμα εισόδου, εντοπίζεται αυτόματα. Η προεπιλεγμένη ρύθμιση είναι D-SUB.
ΕΞΟΔΟΣ	Έξοδος από το OSD (ενδείξεις επί της οθόνης).
⏻ (Κουμπί λειτουργίας)	Ενεργοποίηση ή απενεργοποίηση της τηλεόρασης.
	Δείκτης τροφοδοσίας Ο δείκτης τροφοδοσίας έχει μπλε χρώμα, όταν η οθόνη λειτουργεί κανονικά (Σε λειτουργία). Αν η οθόνη βρίσκεται σε λειτουργία αδράνειας, ο δείκτης τροφοδοσίας αναβοσβήνει σε μπλε χρώμα.

Εγκατάσταση της οθόνης

Τοποθέτηση της βάσης στήριξης

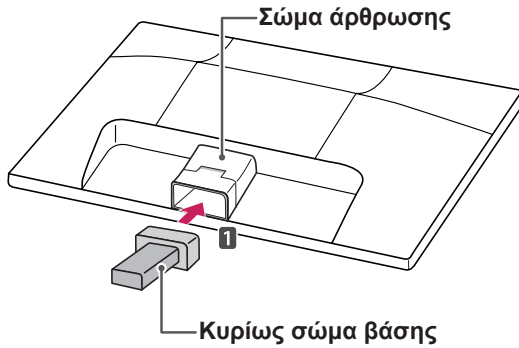
- 1 Τοποθετήστε τη συσκευή σε μια επίπεδη και μαλακή επιφάνεια, με την οθόνη προς τα κάτω.



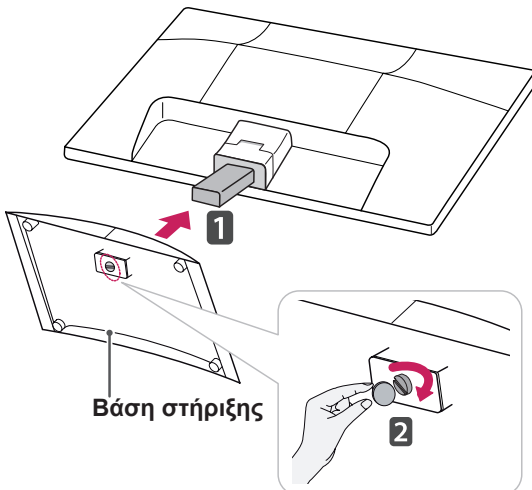
ΠΡΟΣΟΧΗ

Τοποθετήστε ένα ελαστικό στρώμα ή ένα μαλακό προστατευτικό ύφασμα στην επιφάνεια, για να προστατεύσετε την οθόνη από τυχόν φθορές.

- 2 Συναρμολογήστε τη **Κυρίως σώμα βάσης** στο προϊόν με τη σωστή κατεύθυνση, όπως φαίνεται στην εικόνα. Σπρώξτε τη βάση μέχρι να ακούσετε έναν ήχο "κλικ".

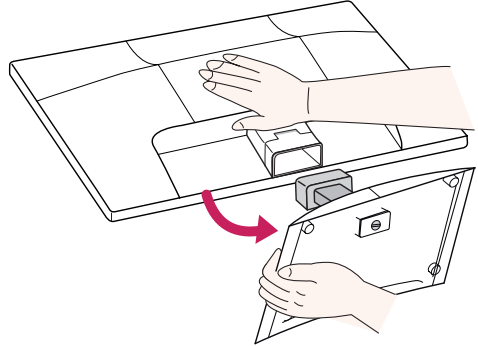


- 3 Προσαρμόστε τη **Βάση στήριξης** και σφίξτε τη βίδα προς τα δεξιά με ένα **νόμισμα**.

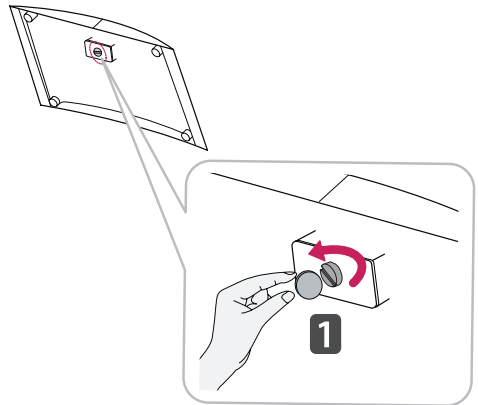


Αφαίρεση της βάσης στήριξης και του κυρίως σώματος της βάσης

- 1 Τοποθετήστε τη συσκευή σε μια επίπεδη και μαλακή επιφάνεια, με την οθόνη προς τα κάτω.
- 2 Τραβήξτε τη **Βάση στήριξης** και το **Κυρίως σώμα βάσης** από την οθόνη.



- 3 Στρέψτε τη βίδα προς τα αριστερά με ένα **νόμισμα** και, στη συνέχεια, τραβήξτε τη **Βάση στήριξης** από το **Κυρίως σώμα βάσης**.



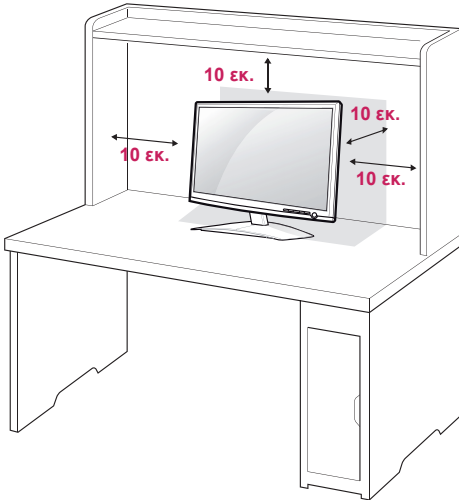
ΠΡΟΣΟΧΗ

- Στην εικόνα απεικονίζεται η γενική μέθοδος σύνδεσης. Η οθόνη σας ενδέχεται να διαφέρει από τα εξαρτήματα που εμφανίζονται στην εικόνα.
- Μην μεταφέρετε το προϊόν ανάποδα, κρατώντας το μόνο από τη βάση στήριξης. Μπορεί να πέσει και να καταστραφεί ή να τραυματίσετε τα πόδια σας.

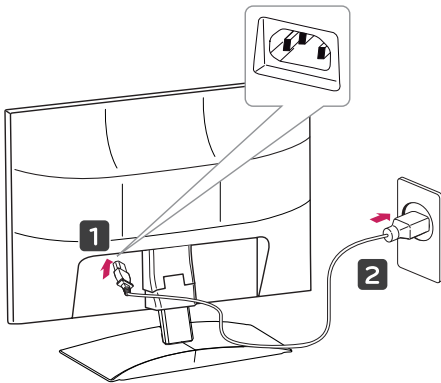
Επιτραπέζια τοποθέτηση

- 1 Σηκώστε και τοποθετήστε την οθόνη σε κατακόρυφη θέση επάνω σε ένα τραπέζι.

Αφήστε απόσταση (τουλάχιστον) 10 εκ. από τον τοίχο για επαρκή εξαερισμό.



- 2 Συνδέστε το καλώδιο τροφοδοσίας σε μια πρίζα.



- 3 Πιέστε το κουμπί ψ (λειτουργίας) στον μπροστινό πίνακα ελέγχου, για να ενεργοποιήσετε τη συσκευή.



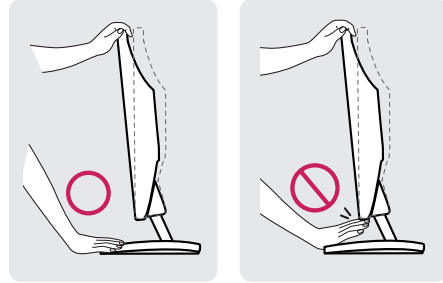
ΠΡΟΣΟΧΗ

Αποσυνδέστε το καλώδιο τροφοδοσίας προτού μετακινήσετε την οθόνη σε άλλη θέση. Διαφορετικά, ενδέχεται να προκληθεί ηλεκτροπληξία.

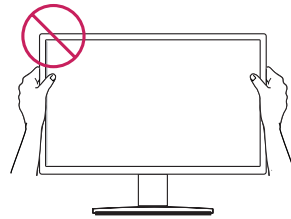


ΠΡΟΕΙΔΟΠΟΙΗΣΗ

Όταν ρυθμίζετε τη γωνία, μην κρατάτε την οθόνη από το κάτω μέρος της, όπως φαίνεται στην εικόνα διότι μπορεί να τραυματίσετε τα δάχτυλά σας.

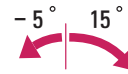


Μην αγγίζετε και μην πιέζετε την οθόνη όταν ρυθμίζετε τη γωνία της συσκευής.



ΣΗΜΕΙΩΣΗ

Δώστε κλίση από +15 έως -5 μοίρες στην οθόνη για να ρυθμίσετε τη γωνία προβολής ανάλογα με τις ανάγκες σας.



Μπροστά

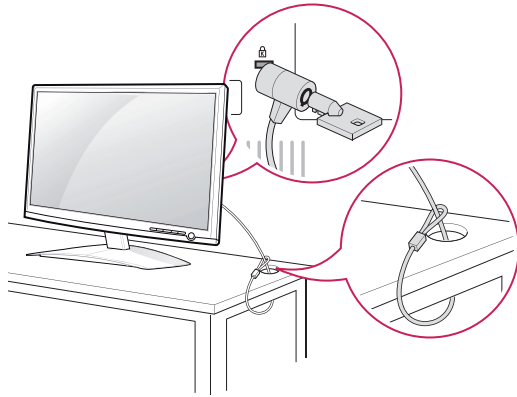


Πίσω

Χρήση του συστήματος ασφαλείας Kensington

Η υποδοχή του συστήματος ασφαλείας Kensington βρίσκεται στο πίσω μέρος της οθόνης. Για περισσότερες πληροφορίες σχετικά με την εγκατάσταση και τη χρήση του συστήματος, ανατρέξτε στο εγχειρίδιο που παρέχεται με το σύστημα ασφαλείας Kensington ή επισκεφτείτε τη διεύθυνση <http://www.kensington.com>.

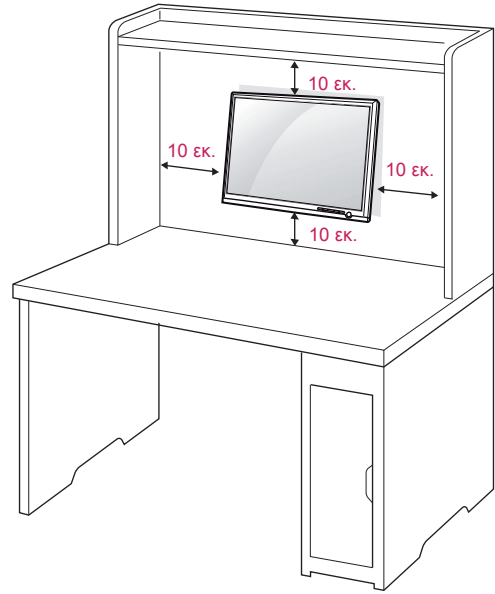
Συνδέστε το καλώδιο του συστήματος ασφαλείας Kensington στην οθόνη και σε ένα τραπέζι.

**ΣΗΜΕΙΩΣΗ**

Το σύστημα ασφαλείας Kensington είναι προαιρετικό. Μπορείτε να το αγοράσετε από τα περισσότερα καταστήματα πώλησης ηλεκτρονικών ειδών.

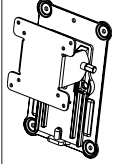
Επιτοίχια τοποθέτηση

Για σωστό εξαερισμό, αφήστε ελεύθερο χώρο 10 εκ. γύρω από κάθε πλευρά και από τον τοίχο. Για περισσότερες πληροφορίες σχετικά με την εγκατάσταση, απευθυνθείτε στον αντιπρόσωπό σας και ανατρέξτε στις οδηγίες εγκατάστασης και ρύθμισης που συνοδεύουν την επιτοίχια βάση στήριξης με δυνατότητα κλίσης(διατίθεται ξεχωριστά).



Όταν εγκαθιστάτε την οθόνη, χρησιμοποιώντας μια βάση στήριξης σε τοίχο (προαιρετικά εξαρτήματα), τοποθετήστε την προσεκτικά ώστε να μην πέσει. Εφαρμόστε το παρακάτω πρότυπο VESA.

- έως και 784,8 mm (30,9 ίντσες)
 - * Πάχος επιτοίχιας βάσης στήριξης: 2,6 mm
 - * Βίδα: Φ 4,0 mm x βήμα 0,7 mm x μήκος 10 mm
- 787,4 mm (31,0 ίντσες) και άνω
 - * Χρησιμοποιήστε επιτοίχια βάση στήριξης και βίδες που πληρούν τις απαιτήσεις του προτύπου VESA.

Μοντέλο	D2342P
VESA (A x B)	75 x 75
Κανονική βίδα	M4
Αριθμός βιδών	4
Επιτοίχια βάση στήριξης (προαιρετική)	RW120 



ΠΡΟΣΟΧΗ

- Αποσυνδέστε πρώτα το καλώδιο τροφοδοσίας και, στη συνέχεια, μετακινήστε ή εγκαταστήστε την οθόνη. Διαφορετικά, ενδέχεται να προκληθεί ηλεκτροπληξία.
- Αν εγκαταστήσετε την οθόνη στην οροφή ή σε επικλινή τοίχο, υπάρχει κίνδυνος να πέσει και να προκαλέσει σοβαρό τραυματισμό.
- Χρησιμοποιείτε μόνο εγκεκριμένες επιτοίχιες βάσεις στήριξης της LG και επικοινωνήστε με τον τοπικό αντιπρόσωπο ή με εξειδικευμένο προσωπικό.
- Μην σφίγγετε υπερβολικά τις βίδες, καθώς ενδέχεται να προκληθεί ζημιά στην οθόνη και να ακρωθεί η εγγύηση.
- Χρησιμοποιείτε βίδες και επιτοίχιες βάσεις στήριξης που πληρούν τις απαιτήσεις του προτύπου VESA. Οι ζημιές ή οι τραυματισμοί που οφείλονται σε κακή χρήση ή στη χρήση ακατάλληλων εξαρτημάτων δεν καλύπτονται από την εγγύηση.



ΣΗΜΕΙΩΣΗ

- Χρησιμοποιήστε τις βίδες που αναφέρονται στις προδιαγραφές βιδών του προτύπου VESA.
- Το κιτ επιτοίχιας στήριξης περιλαμβάνει ένα εγχειρίδιο εγκατάστασης και τα απαραίτητα εξαρτήματα.
- Η επιτοίχια βάση στήριξης είναι προαιρετική. Μπορείτε να αγοράσετε πρόσθετα εξαρτήματα από τον τοπικό αντιπρόσωπο.
- Το μήκος των βιδών ενδέχεται να διαφέρει, ανάλογα με την επιτοίχια βάση στήριξης. Βεβαιωθείτε ότι χρησιμοποιείτε βίδες με το κατάλληλο μήκος.
- Για περισσότερες πληροφορίες, ανατρέξτε στις οδηγίες που παρέχονται με την επιτοίχια βάση στήριξης.

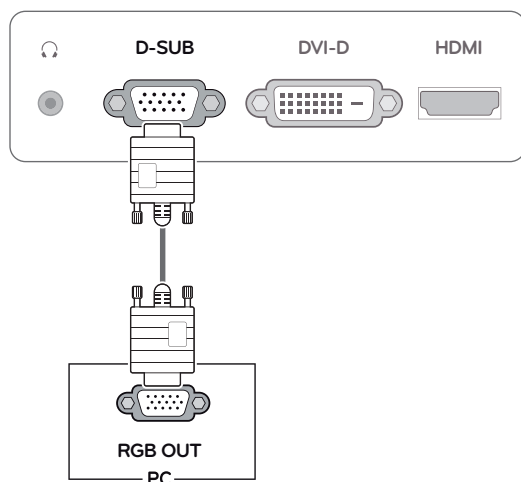
ΧΡΗΣΗ ΤΗΣ ΟΘΟΝΗΣ

Σύνδεση σε υπολογιστή

- Η οθόνη υποστηρίζει τη δυνατότητα τοποθέτησης και άμεσης λειτουργίας (Plug & Play)*.
- * Plug & Play: Ο υπολογιστής αναγνωρίζει μια συσκευή, η οποία συνδέεται και ενεργοποιείται στον υπολογιστή, χωρίς να απαιτείται διαμόρφωση της συσκευής ή επέμβαση του χρήστη.

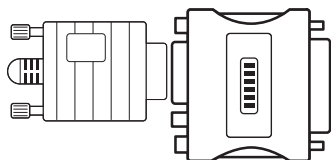
Σύνδεση D-SUB

Μεταδίδει αναλογικό σήμα εικόνας από τον υπολογιστή στην οθόνη. Συνδέστε τον υπολογιστή και την οθόνη με το παρεχόμενο καλώδιο σήματος D-sub 15 ακίδων, όπως φαίνεται στις παρακάτω εικόνες.



ΣΗΜΕΙΩΣΗ

- Όταν χρησιμοποιείτε βύσμα καλωδίου εισόδου σήματος D-Sub για Macintosh

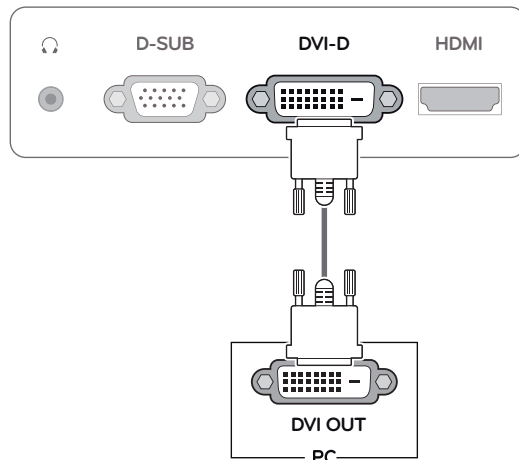


• Προσαρμογέας Mac

Για χρήση με υπολογιστές Apple Macintosh, απαιτείται ένας ξεχωριστός προσαρμογέας βύσματος για να αλλάξετε το βύσμα VGA D-SUB υψηλής πυκνότητας 15 ακίδων (3 σειρών) του παρεχόμενου καλωδίου σε βύσμα 15 ακίδων 2 σειρών.

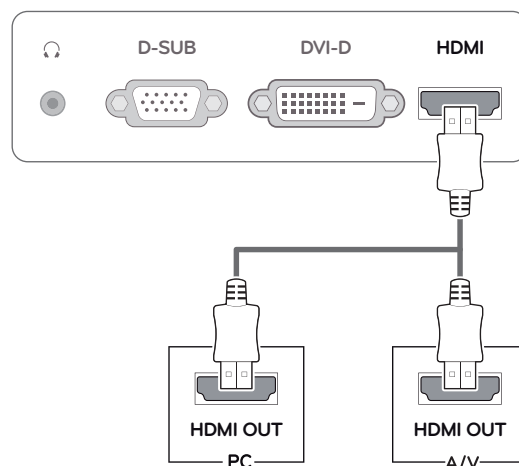
Σύνδεση DVI-D

Μεταδίδει ψηφιακό σήμα εικόνας από τον υπολογιστή στην οθόνη. Συνδέστε τον υπολογιστή και την οθόνη με ένα καλώδιο DVI, όπως φαίνεται στις παρακάτω εικόνες.



Σύνδεση HDMI

Μεταδίδει τα ψηφιακά σήματα εικόνας και ήχου από τον υπολογιστή ή το A/V στην οθόνη. Συνδέστε τον υπολογιστή ή το A/V και την οθόνη με το καλώδιο HDMI, όπως φαίνεται στις παρακάτω εικόνες.

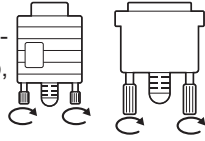


ΣΗΜΕΙΩΣΗ

- Αν χρησιμοποιείτε HDMI PC, ενδέχεται να υπάρξει πρόβλημα συμβατότητας.

**ΠΡΟΣΟΧΗ**

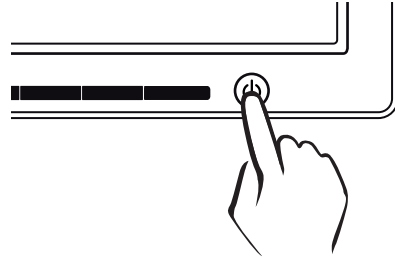
- Συνδέστε το καλώδιο εισόδου σήματος και σφίξτε το, περιστρέφοντας τις βίδες προς τα δεξιά.
- Μην πιέζετε την οθόνη με τα δάχτυλά σας για μεγάλο χρονικό διάστημα διότι μπορεί να παραμορφωθεί προσωρινά η οθόνη.
- Αποφύγετε την παρατεταμένη προβολή μιας στατικής εικόνας στην οθόνη για να αποφύγετε το φαινόμενο της μόνιμης αποτύπωσης εικόνων στην οθόνη. Χρησιμοποιήστε μια προφύλαξη οθόνης, αν είναι δυνατό.

**ΣΗΜΕΙΩΣΗ**

- Αν θέλετε να χρησιμοποιήσετε δύο υπολογιστές με την οθόνη, συνδέστε το καλώδιο σήματος (D-SUB/DVI-D/HDMI) αντίστοιχα στην οθόνη.
- Αν ενεργοποιήσετε την οθόνη σε χαμηλή θερμοκρασία, η οθόνη ενδέχεται να τρεμοπαίξει. Αυτό είναι φυσιολογικό.
- Ενδέχεται να εμφανιστούν στην οθόνη κάποιες κόκκινες, πράσινες ή μπλε κουκκίδες. Αυτό είναι φυσιολογικό.

Λειτουργία "Αυτόματη ρύθμιση εικόνας"

Πιέστε το κουμπί λειτουργίας στον μπροστινό πίνακα ελέγχου, για να ενεργοποιήσετε τη συσκευή. Όταν ενεργοποιείται η οθόνη, εκτελείται αυτόματα η λειτουργία **"Αυτόματη ρύθμισης εικόνας"**. (Υποστηρίζεται μόνο στην αναλογική λειτουργία)

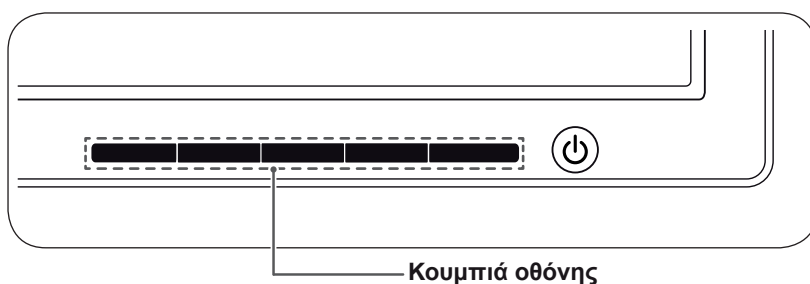
**ΣΗΜΕΙΩΣΗ**

- **Λειτουργία "Αυτόματη ρύθμιση εικόνας".**
Αυτή η λειτουργία παρέχει στο χρήστη τις βέλτιστες ρυθμίσεις εικόνας. Όταν συνδέεται για πρώτη φορά η οθόνη, αυτή η λειτουργία ρυθμίζει αυτόματα τη συσκευή στις βέλτιστες ρυθμίσεις εικόνας για μεμονωμένα σήματα εισόδου. (Υποστηρίζεται μόνο στην αναλογική λειτουργία)
- **Λειτουργία ΑΥΤΟΜΑΤΟ.**
Όταν αντιμετωπίζετε προβλήματα, όπως θολή εικόνα ή γράμματα, τρεμόπαιγμα οθόνης ή κεκλιμένη εικόνα κατά τη χρήση της συσκευής ή αφού αλλάξετε την ανάλυση της οθόνης, πιέστε το κουμπί λειτουργίας ΑΥΤΟΜΑΤΟ, για να βελτιώσετε την ανάλυση. (Υποστηρίζεται μόνο στην αναλογική λειτουργία)

ΠΡΟΣΑΡΜΟΓΗ ΡΥΘΜΙΣΕΩΝ

Πρόσβαση στα κύρια μενού.

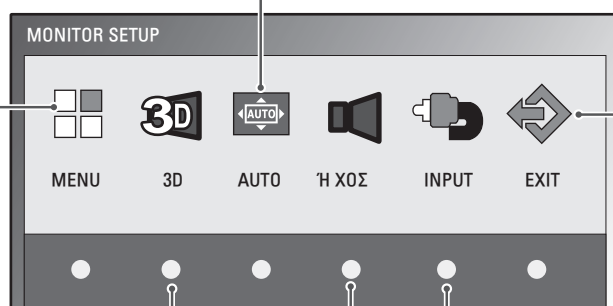
- 1 Πιέστε οποιοδήποτε κουμπί στο μπροστινό μέρος της οθόνης, για να εμφανιστεί το μενού OSD **MONITOR SETUP (ΡΥΘΜΙΣΗ ΟΘΟΝΗΣ)**.
- 2 Πιέστε το στοιχείο του μενού που θέλετε.
- 3 Αλλάξτε την τιμή του στοιχείου μενού, πιέζοντας τα κουμπιά στο μπροστινό μέρος της οθόνης.
Για να επιστρέψετε στο ανώτερο μενού ή για να ρυθμίσετε άλλα στοιχεία μενού, χρησιμοποιήστε το κουμπί του επάνω βέλους (↑).
- 4 Επιλέξτε **ΕΞΟΔΟΣ**, για να βγείτε από το μενού OSD.



MENU(MENΟΥ)
(Ανατρέξτε στη σελ.13)
Ρύθμιση επιλογών οθόνης.

AUTO (ΑΥΤΟΜΑΤΑ)
(Ανατρέξτε στη σελ.5)
Βελτιστοποίηση της ανάλυσης.

EXIT (ΕΞΟΔΟΣ)
Έξοδος από το μενού OSD.



3D (Ανατρέξτε στη σελ.14)
Ορισμός της λειτουργίας 3D.

ΉΧΟΣ (Ανατρέξτε στη σελ.14)
Ρύθμιση της έντασης του ήχου.

ΕΙΣΟΔΟΣ
Ορισμός της εξωτερικής εισόδου.

! ΣΗΜΕΙΩΣΗ

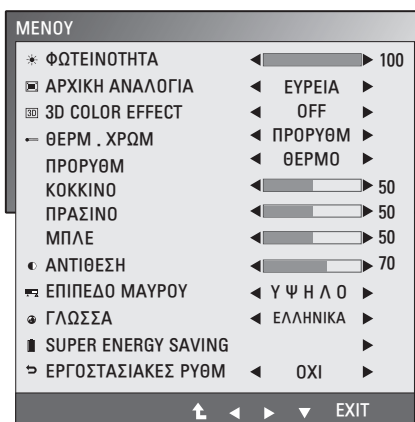
Ανάλογα με τον τύπο του σήματος εισόδου, ενεργοποιούνται διαφορετικά στοιχεία μενού.

- **Λειτουργία D-SUB / DVI:** ΜΕΝΟΥ, 3D, ΑΥΤΟΜΑΤΑ, ΕΙΣΟΔΟΣ, EXIT (ΕΞΟΔΟΣ)
- **Λειτουργία HDMI:** ΜΕΝΟΥ, 3D, ΗΧΟΣ, ΕΙΣΟΔΟΣ, EXIT (ΕΞΟΔΟΣ)

Προσαρμογή ρυθμίσεων

Ρυθμίσεις μενού

- 1 Πιέστε οποιοδήποτε κουμπί στο μπροστινό μέρος της οθόνης, για να εμφανιστεί το μενού OSD **MONITOR SETUP (ΡΥΘΜΙΣΗ ΟΘΟΝΗΣ)**.
- 2 Πιέστε το κουμπί **MENOU**, για να εμφανιστούν οι επιλογές του μενού OSD.
- 3 Ορίστε τις επιλογές, πιέζοντας τα κουμπιά στο μπροστινό μέρος της οθόνης.
- 4 Επιλέξτε **ΕΞΟΔΟΣ**, για να βγείτε από το μενού OSD.
Για να επιστρέψετε στο ανώτερο μενού ή για να ρυθμίσετε άλλα στοιχεία μενού, χρησιμοποιήστε το κουμπί του επάνω βέλους (↑).



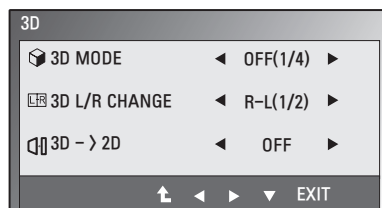
Στη συνέχεια περιγράφονται οι διαθέσιμες ρυθμίσεις προγράμματος.

Μενού	Αναλογικό	Ψηφιακό	HDMI	Περιγραφή
ΦΩΤΕΙΝΟΤΗΤΑ	•	•	•	Ρύθμιση φωτεινότητας της οθόνης.
ΑΡΧΙΚΗ ΑΝΑΛΟΓΙΑ	•	•	•	WIDE Μετάβαση σε λειτουργία πλήρους οθόνης, ανάλογα με το σήμα εικόνας εισόδου.
				ΚΑΝΟΝΙΚΗ Αλλαγή της αναλογίας του σήματος εικόνας εισόδου σε κανονική αναλογία. * Αυτή η λειτουργία έχει αποτέλεσμα, μόνο αν η ανάλυση εισόδου είναι χαμηλότερη από την αναλογία της οθόνης (16:9).
3D COLOR EFFECT	•	•	•	Η ποιότητα της εικόνας βελτιστοποιείται στη λειτουργία 3D.
ΘΕΡΜ.ΧΡΩΜ	•	•	•	ΠΡΟΡΥΘΜ Επιλογή του χρώματος της οθόνης. • ΘΕΡΜΟ : Ρύθμιση της οθόνης σε θερμή θερμοκρασία χρώματος (περισσότερο κόκκινο). • ΜΕΣΟ : Ρύθμιση της οθόνης σε μέση θερμοκρασία χρώματος. • ΨΥΧΡΟ : Ρύθμιση της οθόνης σε ψυχρή θερμοκρασία χρώματος (περισσότερο μπλε).
				ΧΡΗΣΤΗΣ • ΚΟΚΚΙΝΟ : Ρύθμιση προσωπικών επιπέδων κόκκινου χρώματος. • ΠΡΑΣΙΝΟ : Ρύθμιση προσωπικών επιπέδων πράσινου χρώματος. • ΜΠΛΕ : Ρύθμιση προσωπικών επιπέδων μπλε χρώματος.
ΑΝΤΙΘΕΣΗ	•	•	•	Ρύθμιση αντίθεσης της οθόνης.
ΕΠΙΠΕΔΟ ΜΑΥΡΟΥ (Υποστηρίζεται μόνο σε λειτουργία HDMI)			•	Μπορείτε να ορίσετε το επίπεδο offset (αντιστάθμιση). Αν επιλέξετε "ΥΨΗΛΟ", η οθόνη θα είναι φωτεινή, και αν επιλέξετε "ΧΑΜΗΛΟ", η οθόνη θα είναι σκοτεινή. • Offset (Αντιστάθμιση) : Ως κριτήριο του σήματος εικόνας, είναι η πιο σκοτεινή οθόνη που μπορεί να εμφανίσει η συσκευή.
ΓΛΩΣΣΑ	•	•	•	Αλλαγή της γλώσσας του μενού.
SUPER ENERGY SAVING (ΜΕΓΑΛΗ ΕΞΟΙΚΟΝΟΜΗΣΗ ΕΝΕΡΓΕΙΑΣ)	•	•	•	Ορισμός της λειτουργίας SUPER ENERGY SAVING (ΜΕΓΑΛΗ ΕΞΟΙΚΟΝΟΜΗΣΗ ΕΝΕΡΓΕΙΑΣ).
FACTORY (ΕΡΓΟΣΤΑΣΙΑΚΕΣ ΡΥΘΜΙΣΕΙΣ)	•	•	•	Επαναφορά των αρχικών, εργοστασιακών ρυθμίσεων της οθόνης.

- **Αναλογικό**: Είσοδος D-SUB (αναλογικό σήμα).
- **Ψηφιακό**: Είσοδος DVI-D (ψηφιακό σήμα).
- **HDMI**: Είσοδος HDMI (ψηφιακό σήμα).

Ρυθμίσεις 3D (μόνο σε λειτουργία 3D)

- 1 Πιέστε οποιοδήποτε κουμπί στο μπροστινό μέρος της οθόνης, για να εμφανιστεί το μενού OSD **MONITOR SETUP (ΡΥΘΜΙΣΗ ΟΘΟΝΗΣ)**.
- 2 Πιέστε το κουμπί **3D**, για να εμφανιστούν οι επιλογές του μενού OSD.
- 3 Ορίστε τις επιλογές, πιέζοντας τα κουμπιά στο μπροστινό μέρος της οθόνης.
- 4 Επιλέξτε **EXIT (ΕΞΟΔΟΣ)**, για να βγείτε από το μενού OSD.
Για να επιστρέψετε στο ανώτερο μενού ή για να ρυθμίσετε άλλα στοιχεία μενού, χρησιμοποιήστε το κουμπί του επάνω βέλους (↑).

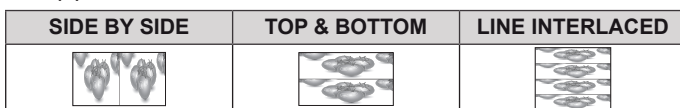


Στη συνέχεια περιγράφονται οι διαθέσιμες ρυθμίσεις εικόνας.

Μενού	Περιγραφή	
3D MODE	Επιλογή της μορφής των δεδομένων εικόνας 3D. (Ενεργοποιημένο μόνο για HDMI VIDEO TIMING/ΧΡΟΝΙΣΜΟΣ ΕΙΚΟΝΑΣ HDMI)	
	SIDE BY SIDE	Η αριστερή και η δεξιά εικόνα διευθετούνται σε διάταξη κάθετης στοίχισης καρτέ.
	TOP & BOTTOM	Η αριστερή και η δεξιά εικόνα διευθετούνται σε διάταξη οριζόντιας στοίχισης καρτέ.
	LINE INTERLACED	Η αριστερή και η δεξιά εικόνα διευθετούνται σε γραμμή προς γραμμή.
	OFF	Απενεργοποίηση της λειτουργίας 3D.
3D L/R CHANGE	Αλλαγή του καρτέ που εμφανίζεται σε κάθε μάτι.	
	R-L	Οι μονές γραμμές είναι η δεξιά εικόνα και οι ζυγές γραμμές είναι η αριστερή εικόνα.
	L-R	Οι μονές γραμμές είναι η αριστερή εικόνα και οι ζυγές γραμμές είναι η δεξιά εικόνα.
3D -> 2D	Μετατροπή των εικόνων 3D σε 2D. (Ενεργοποιημένο μόνο για HDMI VIDEO TIMING/ΧΡΟΝΙΣΜΟΣ ΕΙΚΟΝΑΣ HDMI)	
	OFF	Εμφάνιση εικόνων στη λειτουργία 3D.
	ON	Εμφάνιση εικόνων στη λειτουργία 2D.

ΣΗΜΕΙΩΣΗ

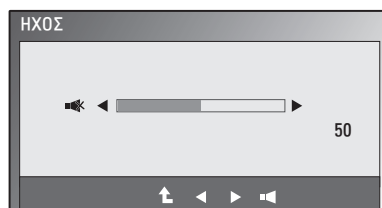
- Λειτουργία 3D.



- Αν η επιλογή 3D που έχει επιλεγεί δεν είναι σωστή, ενδέχεται να μην εμφανίζονται σωστά οι εικόνες.

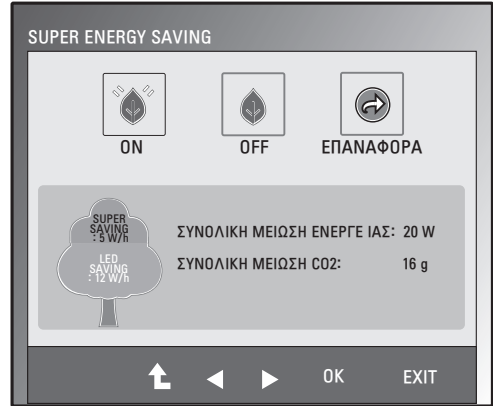
Ρυθμίσεις ήχου (υποστηρίζεται μόνο σε HDMI)

- 1 Πιέστε οποιοδήποτε κουμπί στο μπροστινό μέρος της οθόνης, για να εμφανιστεί το μενού OSD **MONITOR SETUP (ΡΥΘΜΙΣΗ ΟΘΟΝΗΣ)**.
- 2 Πιέστε το κουμπί **ΗΧΟΣ**, για να εμφανιστούν οι επιλογές του μενού OSD.
- 3 Ορίστε τις επιλογές, πιέζοντας τα κουμπιά στο μπροστινό μέρος της οθόνης.
- 4 Επιλέξτε **EXIT (ΕΞΟΔΟΣ)**, για να βγείτε από το μενού OSD.
Για να επιστρέψετε στο ανώτερο μενού ή για να ρυθμίσετε άλλα στοιχεία μενού, χρησιμοποιήστε το κουμπί του επάνω βέλους (↑).



Ρυθμίσεις SUPER ENERGY SAVING (ΜΕΓΑΛΗ ΕΞΟΙΚΟΝΟΜΗΣΗ ΕΝΕΡΓΕΙΑΣ)

- 1 Πιέστε οποιοδήποτε κουμπί στο μπροστινό μέρος της οθόνης, για να εμφανιστεί το μενού OSD **MONITOR SETUP (ΡΥΘΜΙΣΗ ΟΘΟΝΗΣ)**.
- 2 Πιέστε το κουμπί **ΜΕΝΟΥ**, για να εμφανιστούν οι επιλογές του μενού OSD.
- 3 Επιλέξτε **SUPER ENERGY SAVING (ΜΕΓΑΛΗ ΕΞΟΙΚΟΝΟΜΗΣΗ ΕΝΕΡΓΕΙΑΣ)**, πιέζοντας τα κουμπιά στο μπροστινό μέρος της οθόνης και ορίστε τις επιλογές.
- 4 Επιλέξτε **EXIT (ΕΞΟΔΟΣ)**, για να βγείτε από το μενού OSD. Για να επιστρέψετε στο ανώτερο μενού ή για να ρυθμίσετε άλλα στοιχεία μενού, χρησιμοποιήστε το κουμπί του επάνω βέλους (↑).



Στη συνέχεια περιγράφονται οι διαθέσιμες ρυθμίσεις εικόνας.

Μενού	Περιγραφή
ON	Ενεργοποίηση της λειτουργίας SUPER ENERGY SAVING (ΜΕΓΑΛΗ ΕΞΟΙΚΟΝΟΜΗΣΗ ΕΝΕΡΓΕΙΑΣ). Με αυτήν τη λειτουργία μπορείτε να εξοικονομήσετε ενέργεια.
OFF	Απενεργοποίηση της λειτουργίας SUPER ENERGY SAVING (ΜΕΓΑΛΗ ΕΞΟΙΚΟΝΟΜΗΣΗ ΕΝΕΡΓΕΙΑΣ).
ΕΠΑΝΑΦΟΡΑ	Επαναφέρει τις τιμές συνολικής μείωσης κατανάλωσης ενέργειας και τις εκτιμήσεις μείωσης εκπομπών CO ₂ .

! ΣΗΜΕΙΩΣΗ

- **ΣΥΝΟΛΙΚΗ ΜΕΙΩΣΗ ΕΝΕΡΓΕΙΑΣ:** Η ενέργεια που εξοικονομείται κατά τη χρήση της οθόνης.
- **ΣΥΝΟΛΙΚΗ ΜΕΙΩΣΗ CO₂:** Αλλαγή της ΣΥΝΟΛΙΚΗΣ ΜΕΙΩΣΗΣ ΕΝΕΡΓΕΙΑΣ σε CO₂.
- **SAVING DATA(W/h) (ΕΞΟΙΚΟΝΟΜΗΣΗ ΔΕΔΟΜΕΝΩΝ (W/h))**

	584 mm (23 ίντσες)
SUPER SAVING (ΜΕΓΑΛΗ ΕΞΟΙΚΟΝΟΜΗΣΗ)	5 W/h
LED SAVING (ΕΞΟΙΚΟΝΟΜΗΣΗ LED)	12 W/h

- Η εξοικονόμηση δεδομένων εξαρτάται από την οθόνη. Έτσι, αυτές οι τιμές θα πρέπει να διαφέρουν, ανάλογα με την οθόνη και τον προμηθευτή της οθόνης.
- Η LG υπολόγισε αυτές τις τιμές χρησιμοποιώντας "**εκπομπή σήματος εικόνας**".
- Η εξοικονόμηση LED αφορά την ισχύ που είναι δυνατό να εξοικονομηθεί με τη χρήση οθόνης WLED αντί οθόνης CCFL.
- Η SUPER SAVING (ΜΕΓΑΛΗ ΕΞΟΙΚΟΝΟΜΗΣΗ) αφορά την ισχύ που είναι δυνατό να εξοικονομηθεί με τη χρήση της λειτουργίας SUPER ENERGY SAVING (ΜΕΓΑΛΗ ΕΞΟΙΚΟΝΟΜΗΣΗ ΕΝΕΡΓΕΙΑΣ).

ΑΝΤΙΜΕΤΩΠΙΣΗ ΠΡΟΒΛΗΜΑΤΩΝ

Προτού καλέσετε την τεχνική υποστήριξη, ελέγξτε τα ακόλουθα.

Δεν εμφανίζεται εικόνα	
Είναι συνδεδεμένο το καλώδιο τροφοδοσίας της οθόνης;	• Ελέγξτε αν έχει συνδεθεί σωστά το καλώδιο τροφοδοσίας στην πρίζα.
Είναι αναμμένη η ενδεικτική λυχνία λειτουργίας;	• Πιέστε το κουμπί λειτουργίας.
Έχει ενεργοποιηθεί η οθόνη και η ενδεικτική λυχνία λειτουργίας είναι μπλε ή πράσινη;	• Ρυθμίστε τη φωτεινότητα και την αντίθεση.
Η ενδεικτική λυχνία λειτουργίας τρεμοπαίζει;	• Αν η οθόνη βρίσκεται σε κατάσταση εξοικονόμησης ενέργειας, κουνήστε το ποντίκι ή πιέστε οποιοδήποτε πλήκτρο του πληκτρολογίου για να επαναφέρετε την οθόνη. • Ενεργοποιήστε τον υπολογιστή.
Εμφανίζεται στην οθόνη ένα μήνυμα "ΣΗΜΑ ΕΚΤΟΣ ΟΡΙΩΝ";	• Αυτό το μήνυμα εμφανίζεται, όταν το σήμα από τον υπολογιστή (κάρτα γραφικών) βρίσκεται εκτός των ορίων του εύρους της οριζόντιας ή της κατακόρυφης συχνότητας της οθόνης. Ανατρέξτε στην ενότητα "Προδιαγραφές" του παρόντος εγχειριδίου και ρυθμίστε ξανά την οθόνη.
Εμφανίζεται στην οθόνη ένα μήνυμα "ΕΛΕΓΞΤΕ ΤΟ ΚΑΛΩΔΙΟ ΣΗΜΑΤΟΣ";	• Αυτό το μήνυμα εμφανίζεται, όταν δεν έχει συνδεθεί το καλώδιο σήματος ανάμεσα στον υπολογιστή και την οθόνη. Ελέγξτε το καλώδιο σήματος και προσπαθήστε ξανά.

Εμφανίζεται στην οθόνη ένα μήνυμα "OSD ΚΛΕΙΔΩΜΕΝΟ";	
Εμφανίζεται το μήνυμα "OSD ΚΛΕΙΔΩΜΕΝΟ", όταν πιέξετε το κουμπί ΜΕΝΟΥ;	• Μπορείτε να ασφαλίσετε τις τρέχουσες ρυθμίσεις των στοιχείων ελέγχου, ώστε να μην αλλάξουν ακούσια. Μπορείτε να ξεκλειδώσετε τα στοιχεία ελέγχου OSD οποιαδήποτε στιγμή, πιέζοντας επί αρκετά δευτερόλεπτα το κουμπί ΜΕΝΟΥ: θα εμφανιστεί το μήνυμα "OSD ΞΕΚΛΕΙΔΩΜΕΝΟ".

Η προβολή εικόνας δεν είναι σωστή	
Η θέση προβολής δεν είναι σωστή.	• Πιέστε το κουμπί ΑΥΤΟΜΑΤΑ , για να τεθεί αυτόματα η προβολή της εικόνας στην ιδανική ρύθμιση.
Στο φόντο της οθόνης, είναι ορατές κατακόρυφες γραμμές ή λωρίδες.	• Πιέστε το κουμπί ΑΥΤΟΜΑΤΑ , για να τεθεί αυτόματα η προβολή της εικόνας στην ιδανική ρύθμιση.
Εμφανίζεται οριζόντιος θόρυβος σε οποιαδήποτε εικόνα ή οι χαρακτήρες δεν εμφανίζονται με ευκρίνεια.	• Πιέστε το κουμπί ΑΥΤΟΜΑΤΑ , για να τεθεί αυτόματα η προβολή της εικόνας στην ιδανική ρύθμιση. • Ανατρέξτε στις επιλογές Πίνακας Ελέγχου ► Οθόνη ► Ρυθμίσεις και ορίστε την προτεινόμενη ανάλυση οθόνης ή ορίστε την ιδανική ρύθμιση για την προβολή εικόνας. Ορίστε τη ρύθμιση χρώματος σε τιμή υψηλότερη από 24 bit (φυσικά χρώματα).



ΠΡΟΣΟΧΗ

- Ανατρέξτε στις επιλογές **Πίνακας Ελέγχου ► Οθόνη ► Ρυθμίσεις** και ελέγξτε αν έχει αλλάξει η συχνότητα ή η ανάλυση. Αν έχει αλλάξει κάποια από τις ρυθμίσεις, προσαρμόστε ξανά την κάρτα γραφικών στην προτεινόμενη ανάλυση.
- Αν δεν επιλεγεί η προτεινόμενη ανάλυση (βέλτιστη ανάλυση), τα γράμματα μπορεί να είναι θολά και η οθόνη σκοτεινή, περικομμένη ή αλλοιωμένη. Φροντίστε να επιλέξετε την προτεινόμενη ανάλυση.
- Η μέθοδος ρύθμισης ενδέχεται να διαφέρει ανάλογα με τον υπολογιστή και το λειτουργικό σύστημα και η ανάλυση που αναφέρεται παραπάνω ίσως να μην υποστηρίζεται από την απόδοση της κάρτας γραφικών. Σε αυτή την περίπτωση, απευθυνθείτε στον κατασκευαστή του υπολογιστή ή της κάρτας γραφικών.

Η προβολή εικόνας δεν είναι σωστή

<p>Εμφανίζεται μόνο ένα χρώμα στην οθόνη ή το χρώμα δεν είναι φυσιο-λογικό.</p>	<ul style="list-style-type: none"> • Ελέγξτε αν έχει συνδεθεί σωστά το καλώδιο σήματος και, αν χρειάζεται, χρησιμοποιήστε ένα κατσαβίδι, για να το στερεώσετε. • Βεβαιωθείτε ότι η κάρτα γραφικών έχει τοποθετηθεί σωστά στην υποδοχή. • Ορίστε τη ρύθμιση χρώματος σε τιμή υψηλότερη από 24 bit (φυσικά χρώματα) στις επιλογές Πίνακας Ελέγχου ► Ρυθμίσεις.
<p>Η οθόνη αναβοσβήνει.</p>	<ul style="list-style-type: none"> • Ελέγξτε αν έχει οριστεί η πεπλεγμένη λειτουργία για την οθόνη και, αν ναι, αλλάξτε την στην προτεινόμενη ανάλυση.

Εμφανίζεται στην οθόνη το μήνυμα "Unrecognized monitor, Plug&Play (VESA DDC) monitor found"; (Άγνωστη οθόνη, βρέθηκε οθόνη Plug&Play (VESA DDC))

<p>Έχετε εγκαταστήσει το πρόγραμμα οδήγησης οθόνης;</p>	<ul style="list-style-type: none"> • Φροντίστε να εγκαταστήσετε το πρόγραμμα οδήγησης οθόνης από το CD (ή τη δισκέτα) του προγράμματος οδήγησης οθόνης που παρέχεται με την οθόνη. Μπορείτε, επίσης, να κάνετε λήψη του προγράμματος οδήγησης από την τοποθεσία μας στο Web, στη διεύθυνση: http://www.lg.com. • Βεβαιωθείτε ότι η κάρτα γραφικών υποστηρίζει τη λειτουργία Plug&Play.
---	--

ΑΝΤΙΜΕΤΩΠΙΣΗ ΠΡΟΒΛΗΜΑΤΩΝ ΚΑΤΑ ΤΗ ΧΡΗΣΗ ΤΗΣ ΛΕΙΤΟΥΡΓΙΑΣ 3D

Όταν απενεργοποιείται η οθόνη, εμφανίζεται ένα μοτίβο δίνης σε αυτήν.

- Αυτό προκαλείται από την παρεμβολή του εξωτερικού φωτός στο στρώμα αέρα μεταξύ της επιφάνειας της οθόνης LCD και του φίλτρου 3D. Το μοτίβο είναι σχεδόν αόρατο, όταν θα ενεργοποιήσετε και πάλι την οθόνη.

Δεν εμφανίζεται σωστά η εικόνα 3D

<p>Αν δεν χρησιμοποιείτε τα γυαλιά που παρέχονται με την οθόνη,</p>	<ul style="list-style-type: none"> Όταν προβάλετε εικόνες 3D σε αυτή την οθόνη, είναι πολύ σημαντικό να χρησιμοποιείτε τα γυαλιά που παρέχονται με την οθόνη. Τα γυαλιά έχουν σχεδιαστεί έτσι ώστε να αντισταθμίζουν οπτικά το φίλτρο 3D που είναι προσαρτημένο στην επιφάνεια της οθόνης. Αν φοράτε γυαλιά άλλου κατασκευαστή, ίσως να μην βλέπετε σωστά τις εικόνες 3D στην οθόνη.
<p>Αν βλέπετε εικόνες 3D εκτός της βέλτιστης γωνίας ή απόστασης προβολής,</p>	<ul style="list-style-type: none"> Η βέλτιστη γωνία προβολής της οθόνης είναι 12° σε κατακόρυφη κατεύθυνση και 80° σε οριζόντια κατεύθυνση. Η βέλτιστη απόσταση προβολής είναι από 50 εκ. έως 90 εκ. από την οθόνη. Όταν βλέπετε εικόνες 3D εκτός της βέλτιστης γωνίας ή απόστασης προβολής, οι εικόνες εμφανίζονται επικαλυπτόμενες ή δεν εμφανίζονται σωστά στη λειτουργία 3D.
<p>Αν δεν έχετε ορίσει την ανάλυση,</p>	<ul style="list-style-type: none"> Ορίστε τη μέγιστη ανάλυση οθόνης (1920 x 1080 @ 60 Hz) από τις ρυθμίσεις οθόνης. Το λογισμικό 3D ίσως να μην λειτουργεί σωστά, αν δεν έχει οριστεί η μέγιστη ανάλυση.
<p>Αν οι εικόνες που βλέπει το αριστερό και το δεξί μάτι είναι αντιστραμμένες,</p>	<ul style="list-style-type: none"> Το δεξί μάτι βλέπει στην οθόνη τις εικόνες των λωριδών στις μονές γραμμές. Αν βλέπετε μόνο τις εικόνες των λωριδών και όχι εικόνες 3D, ορίστε να εμφανίζονται οι εικόνες για το δεξί μάτι στις μονές γραμμές, αλλάζοντας την επιλογή του προγράμματος αναπαραγωγής ή προβολής στο λογισμικό 3D.
<p>Δεν εμφανίζονται εικόνες 3D παρά μόνο εικόνες 2D.</p>	<ul style="list-style-type: none"> Αυτή η οθόνη λειτουργεί τόσο σε 2D όσο και σε 3D. Μπορείτε να δείτε ένα βίντεο σε λειτουργία 3D, αν το βίντεο έχει δημιουργηθεί σε 3D. Αν προσπαθήσετε να προβάλετε εικόνες 2D σε 3D, ίσως να μην εμφανίζονται σωστά ή η ποιότητα της εικόνας να είναι κακή.
<p>Αν η "TriDef 3D" δεν λειτουργεί σωστά</p>	<ul style="list-style-type: none"> Οι ελάχιστες απαιτήσεις συστήματος για έναν υπολογιστή για λειτουργία σε "TriDef 3D": <ul style="list-style-type: none"> » Επεξεργαστής Intel® Core 2 Duo ή AMD Athlon™ 64 X2 Dual-Core ή ανώτερος » Μνήμη RAM 1 GB » NVIDIA® GeForce® 8600 GT ή ATI X1650 XT » Ελεύθερος χώρος στο δίσκο 500 MB » Windows® XP (SP2) (μόνο 32 bit), Windows® Vista (μόνο 32 bit) ή Windows® 7 (32 ή 64 bit) » Συμβατή κάρτα ήχου DirectX 9.0c » Σύνδεση Internet » Μονάδα DVD-ROM » Κάρτα δικτύου » DirectX 9.0c

ΠΡΟΔΙΑΓΡΑΦΕΣ

Οθόνη	Τύπος οθόνης	Επίπεδη οθόνη LCD Active matrix-TFT 58,4 εκ. (23 ίντσες) Αντιθαμβωτική επίστρωση Μέγεθος ορατής διαγωνίου: 58,4 εκ.
	Βήμα pixel	0,265 mm x 0,265 mm (Βήμα pixel)
Είσοδος συγχρονισμού	Οριζόντια συχνότητα	30 kHz έως 83 kHz (αυτόματα)
	Κατακόρυφη συχνότητα	56Hz έως 75Hz (D-SUB, DVI-D) 56Hz έως 61Hz (HDMI)
	Μορφή εισόδου	Ξεχωριστός συγχρονισμός, Ψηφιακή
Είσοδος εικόνας	Είσοδος σήματος	Υποδοχή D-SUB 15 ακίδων /Υποδοχή DVI-D (ψηφιακή) Υποδοχή HDMI
	Μορφή εισόδου	Αναλογική RGB (0,7 Vp-p/ 75 Ω), ψηφιακή
Ανάλυση	Μέγ.	D-SUB (αναλογική): 1920 x 1080 @ 60 Hz DVI / HDMI (ψηφιακή): 1920 x 1080 @ 60 Hz
	Προτεινόμενη	VESA 1920 x 1080 @ 60 Hz
Plug & Play	DDC 2B (αναλογική, ψηφιακή, HDMI)	
Κατανάλωση ενέργειας	Σε λειτουργία: 39 W (Τυπ.) Λειτουργία αδράνειας ≤ 0,5 W Εκτός λειτουργίας ≤ 0,5 W	
Είσοδος ισχύος	AC 100-240 V~ 50 / 60 Hz 1,0 A	
Διαστάσεις (Πλάτος x Ύψος x Βάθος)	Με τη βάση	54,6 εκ. x 40,7 εκ. x 17,9 εκ.
	Χωρίς τη βάση	54,6 εκ. x 34,2 εκ. x 5,7 εκ.
Βάρος	3,5 kg	
Εύρος κλίσης	-5° έως 15°	
Περιβαλλοντικές συνθήκες	Θερμοκρασία λειτουργίας Υγρασία λειτουργίας	10°C έως 35 °C 20 % έως 80 %
	Θερμοκρασία αποθήκευσης Υγρασία αποθήκευσης	-10°C έως 60 °C 5 % έως 90 % χωρίς συμπύκνωση
Βάση στήριξης	Προσαρτημένη (), Αποσπασμένη (O)	
Καλώδιο τροφοδοσίας	Τύπος πρίζας τοίχου	

Οι αναφερόμενες προδιαγραφές του προϊόντος ενδέχεται να αλλάξουν χωρίς προειδοποίηση, σε περίπτωση αναβάθμισης των λειτουργιών του προϊόντος.

Προκαθορισμένες λειτουργίες (Ανάλυση)

Λειτουργίες οθόνης (Ανάλυση)	Οριζόντια συχνότητα (kHz)	Κατακόρυφη συχνότητα (kHz)	Πολικότητα (H/V)	
720 x 400	31.468	70	-/+	
640 x 480	31.469	60	-/-	
640 x 480	37.500	75	-/-	
800 x 600	37.879	60	+/+	
800 x 600	46.875	75	+/+	
1024 x 768	48.363	60	-/-	
1024 x 768	60.123	75	+/+	
1152 x 864	67.500	75	+/+	
1280 x 1024	63.981	60	+/+	
1680 x 1050	65.290	60	-/+	
1920 x 1080	67.500	60	+/+	Προτεινόμενη λειτουργία

ΧΡΟΝΙΣΜΟΣ 3D HDMI

Μορφή 3D	Ανάλυση	Ρυθμός ανανέωσης	Περιορισμός
Frame Packing	1080 p	24 Hz	
Frame Packing	720 p	50/60 Hz	
Side-by-Side (Μισό)	1080 p	50/60 Hz	
Side-by-Side (Μισό)	1080 i	50/60 Hz	
Side-by-Side (Μισό)	720 p	50/60 Hz	
Οριζόντια στοίχιση καρέ	1080 p	50/60 Hz	
Οριζόντια στοίχιση καρέ	1080 p	24 Hz	
Οριζόντια στοίχιση καρέ	720 p	50/60 Hz	

Ενδεικτική λυχνία

Λειτουργία	Χρώμα LED
Σε λειτουργία	Μπλε
Σε αδράνεια	Μπλε, αναβοσβήνει
Εκτός λειτουργίας	Σβηστή

ΠΡΟΦΥΛΑΞΕΙΣ ΚΑΤΑ ΤΗΝ ΠΡΟΒΟΛΗ ΕΙΚΟΝΩΝ 3D

- 1 Αν βλέπετε εικόνες 3D για μεγάλο χρονικό διάστημα (παίζοντας παιχνίδια, παρακολουθώντας ταινίες, κ.λπ.), ίσως να έχετε ιλίγγους. Συνιστάται να κάνετε διάλειμμα, έπειτα από μία ώρα προβολής 3D. (Ο χρόνος εμφάνισης ιλίγγων ποικίλλει, ανάλογα με την κατάσταση κάθε ατόμου).
- 2 Προβάλλετε τις εικόνες 3D στη βέλτιστη γωνία προβολής και στην προτεινόμενη απόσταση από το προϊόν. Διαφορετικά, οι εικόνες 3D ενδέχεται να εμφανίζονται επικαλυπτόμενες ή να μην εμφανίζονται σωστά.
- 3 Αν βλέπετε εικόνες 3D πολύ κοντά στο προϊόν για μεγάλο χρονικό διάστημα, ίσως να έχετε ιλίγγους ή να θολώσει η όρασή σας. Παρακολουθείτε τη συσκευή από την προτεινόμενη απόσταση.
- 4 Αν είστε σε ενδιαφέρουσα, είστε ηλικιωμένοι ή έχετε καρδιακά προβλήματα, συνιστάται να μην παρακολουθείτε εικόνες 3D. Οι εικόνες 3D μπορεί να προκαλέσουν αποπροσανατολισμό και σύγχυση.
- 5 Επίσης, οι εικόνες 3D μπορεί να προκαλέσουν ναυτία ή εμετό σε χρήστες που βρίσκονται υπό την επίρεια αλκοόλ. Σε αυτή την περίπτωση, μην παρακολουθείτε εικόνες 3D.
- 6 Οι γονείς/κηδεμόνες θα πρέπει να εποπτεύουν την προβολή εικόνων 3D από τα παιδιά τους, επειδή δεν είναι συνηθισμένα στην τρισδιάστατη εμπειρία και δεν γνωρίζουν πώς να αντιμετωπίσουν τους πιθανούς κινδύνους.
- 7 Μην χρησιμοποιείτε τα γυαλιά 3D στη θέση συμβατικών γυαλιών, γυαλιών ηλίου ή προστατευτικών γυαλιών. Μπορεί να επιβαρυνθεί η όρασή σας.
- 8 Μην φυλάσσετε τα γυαλιά 3D σε πολύ ζεστά ή πολύ ψυχρά μέρη. Κάτι τέτοιο μπορεί να αλλάξει το σχήμα των γυαλιών, με αποτέλεσμα να καταστραφούν. Μην χρησιμοποιείτε τα γυαλιά 3D, αν έχουν χαλάσει. Κάτι τέτοιο μπορεί να επιβαρύνει την όρασή σας και να εμφανίσετε ιλίγγους.
- 9 Είναι πολύ εύκολο να γρατσουνιστούν οι φακοί των γυαλιών 3D (φιλμ που έχει υποστεί πόλωση). Καθαρίστε τους με ένα μαλακό, καθαρό πανί. Μην χρησιμοποιείτε χημικά προϊόντα καθαρισμού στα γυαλιά.



ΠΡΟΣΟΧΗ

Προειδοποίηση σχετικά με τις κρίσεις φωτοευαισθησίας

- Ορισμένοι χρήστες ενδέχεται να εμφανίσουν κρίση ή άλλα μη φυσιολογικά συμπτώματα, αν εκτεθούν σε φως που αναβοσβήνει ή σε ένα συγκεκριμένο μοτίβο ενός βιντεοπαιχνιδιού ή μιας ταινίας. Αν κάποιο μέλος της οικογένειάς σας έχει ιστορικό επιληψίας ή οποιοδήποτε είδους κρίσεων, συμβουλευτείτε το γιατρό σας πριν να παρακολουθήσετε βίντεο 3D. Αν παρουσιάσετε οποιοδήποτε από τα παρακάτω συμπτώματα κατά την προβολή εικόνων 3D, διακόψτε αμέσως την προβολή και συμβουλευτείτε το γιατρό σας, ακόμα και αν δεν είχατε ποτέ πριν τέτοιου είδους ιατρικά προβλήματα.

Συμπτώματα

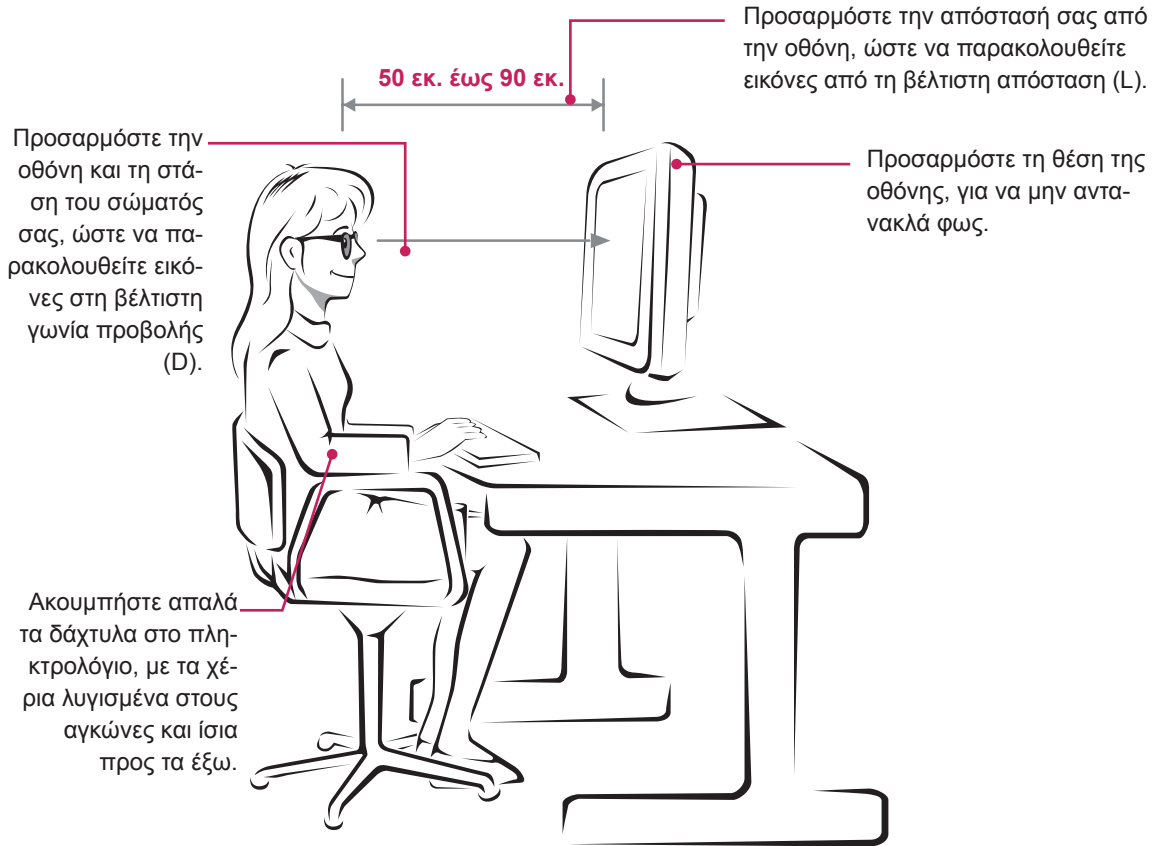
- Ίλιγγος, θολή όραση ή νευρικές συσπάσεις του προσώπου, ακούσιες κινήσεις, σπασμοί, σκοτοδίνη, σύγχυση, αποπροσανατολισμός και αδυναμία αντίληψης της κατάστασης.

Για να αποτρέψετε μια κρίση φωτοευαισθησίας, ακολουθήστε τις παρακάτω οδηγίες.

- Μην βλέπετε εικόνες 3D, όταν είστε κουρασμένοι ή άρρωστοι.
- Μην βλέπετε εικόνες 3D για μεγάλο χρονικό διάστημα.
- Μειώστε το βάθος της εικόνας 3D.

ΣΩΣΤΗ ΣΤΑΣΗ ΤΟΥ ΣΩΜΑΤΟΣ

Σωστή στάση του σώματος για τη χρήση της οθόνης.



Λειτουργία	Μέγεθος (ίντσες)	Βέλτιστη απόσταση προβολής (L)	Βέλτιστη γωνία προβολής (D)
Κατά την προβολή εικόνων 3D	58,4 εκ.	50 εκ. έως 90 εκ.	12°

Προφυλάξεις κατά την προβολή εικόνων 3D

- Φοράτε τα γυαλιά 3D που παρέχονται με την οθόνη.
- Φροντίζετε τη σωστή στάση του σώματος.
- Τηρείτε τη βέλτιστη απόσταση και γωνία, όταν παρακολουθείτε εικόνες 3D. (Η παρακολούθηση εικόνων 3D σε πολύ μικρή απόσταση μπορεί να επιβαρύνει την όρασή σας και να προκαλέσει ιλίγγους).



Πριν να χρησιμοποιήσετε το προϊόν, φροντίστε να διαβάσετε τις οδηγίες ασφάλειας.

Φυλάξτε το Εγχειρίδιο χρήση (CD) σε προσιτό σημείο για μελλοντική αναφορά.

Το μοντέλο και ο αριθμός σειράς της ΣΥΣΚΕΥΗΣ βρίσκονται στο πίσω μέρος και στα πλάγια της ΣΥΣΚΕΥΗΣ. Σημειώστε αυτό τον αριθμό σε περίπτωση που απαιτείται η επισκευή της συσκευής.

ΜΟΝΤΕΛΟ _____

ΑΡΙΘΜΟΣ ΣΕΙΡΑΣ _____

ENERGY STAR is a set of power-saving guidelines issued by the U.S.Environmental Protection Agency(EPA).



As an ENERGY STAR Partner LGE U. S. A.,Inc. has determined that this product meets the ENERGY STAR guidelines for energy efficiency.