



BÆRBAR CD KASSETTE AFSPILLER BRUGERVEJLEDNING

MODELLER : LPC-M130/M130X

Læs venligst denne vejledning grundigt inden
anvendelse af apparatet.

Gem vejledningen til fremtidig reference.

Design og specifikationer kan ændres uden
varsel med henblik på forbedringer.

MP3
CD-R/RW


compact
disc
DIGITAL AUDIO




Sikkerhedsforanstaltninger

	FORSIGTIG FARE FOR ELEKTRISK STØD MÅ IKKE ÅBNES	
FORSIGTIG: FOR AT MINDSKE FAREN FOR ELEKTRISK STØD FJERN IKKE DÆKSLET (ELLER BAGSIDEN) DER ER INGEN INDVENDIGE DELE, SOM BRUGEREN SELV KAN REPARERE. OVERLAD SERVICEARBEJDE TIL KVALIFICERET SERVICEPERSONALE.		

Grafiske symbols forklaring:

 Symbolet med et lyn med pilehoved inde i en ligesidet trekant er beregnet til at varsko brugeren om tilstedeværelsen af uisoleret farlig strømspænding inde i produktkabinettet, som kan være tilstrækkelig kraftig til at udgøre en fare for, at mennesker kan få elektriske stød.

 Udråbstegnet i en ligesidet trekant er beregnet til at gøre brugeren opmærksom på, at der er vigtige betjenings- og vedligeholdelsesinstruktioner (serviceinstrukser) i den litteratur, der følger med apparatet.

ADVARSEL:

FOR AT REDUCERE FAREN FOR ILD ELLER ELEKTRISK STØD, UDSÆT IKKE DETTE APPARAT FOR REGN ELLER ANDEN FUGTIGHED.

For at undgå elektrisk stød, åbn ikke kabinettet. Overlad kun servicearbejde til kvalificeret personale.

Apparatet må ikke udsættes for dryp eller plask, og ingen genstande, der er fyldt med væske, såsom vaser, bør placeres oven på apparatet.

FORSIGTIG

Brug af styremekanismer eller justeringer eller udførelse af andre procedurer end dem, der er anført i dette dokument, kan medføre livstruende strålingsfare.

Laserkomponenten i dette produkt kan udsende stråling, der overskrider grænsen for Klasse 1.

CAUTION:INVISIBLE LASER RADIATION WHEN OPEN AND INTERLOCKS DEFEATED. AVOID EXPOSURE TO BEAM.

WARNING:OSYNLIG LASERSTRÅLNING NÅR DENNA DEL ÄR ÖPPNAD STRÅLEN ÄR FARLIG.

Attention:Quand l'appareil est ouvert, ne pas s'exposer aux radiations invisibles du faisceau laser.

Denne etikette sidder indvendigt.

CLASS 1	LASER PRODUCT
KLASSE 1	LASER PRODUKT
LUOKAN 1	LASER LAITE
KLASS 1	LASER APPARAT
CLASSE 1	PRODUIT LASER

Denne CD-spiller er klassificeret som et KLASSE 1 LASER produkt.

Etiketten med KLASSE 1 LASER PRODUKT sidder på den udvendige side.

Hvis dette produkt er mærket med symbolet CE, betyder det, at det er i overensstemmelse med EEC direktiv 89/336/EEC.

Indholdsfortegnelse

INTRODUKTION

Sikkerhedsforanstaltninger	2
Indholdsfortegnelse	3
Inden anvendelse	4
Sikkerhedsforanstaltninger	4
Bemærkninger om discs	4
Bemærkninger til bånd	4
Toppanel/Frontpanel	5
Bagpanel/Display	6

INDEN ANVENDELSE

Strømforsyning	7
Tilslutning af netledningen	7
Indstilling af netspændingen (HVISINSTALLERET)	7
Montering af batterier	7
Indstilling af lyd	7
Volumenkontrol	7
Stik til hovedtelefon	7



Sådan smider du dit gamle apparat ud

1. Når der er et tegn med et kryds over en skraldespand, betyder det, at produktet er omfattet af EU-direktiv 2002/96/EC.
2. Alle elektriske og elektroniske produkter skal smides ud et andet sted end gennem den kommunale affaldsordning ved hjælp af specielle indsamlingsfaciliteter, der er organiseret af staten eller de lokale myndigheder.
3. Korrekt bortskaffelse af dit gamle apparat er med til at forhindre mulige skadevirkninger på miljøet og menneskelig sundhed.
4. Mere detaljerede oplysninger om bortskaffelse af dit gamle apparat kan fås ved at kontakte dit lokale kommunekontor, renovationsselskab eller den butik, hvor du købte produktet.

ANVENDELSE

Betjening af radioen	8
Lyt til radio	8
Indstilling af STEREO/MONO	8
Betjening af kassetebånd	8
Almindelig afspilning	8
Pause under afspilning	8
Stop afspilning	8
Hurtigsøgning fremad eller baglæns	8
CD-betjening	9
Almindelig afspilning	9
Pause under afspilning	9
Stop afspilning	9
Springe et nummer over	9
Hurtigsøgning efter et spor	9
Gentaget afspilning	9
Knappen +10	9
Optagelse	10
Almindelig optagelse	10
CD synkroniseret indspilning	10

REFERENCE

Specifikation	11
---------------------	----

Symbolforklaring

- Angiver forhold, som kan volde skade på apparatet eller andre genstande.
- Angiver særlige betjeningsfunktioner ved apparatet.
- Angiver tips og råd, som kan lette den pågældende opgave.

Inden anvendelse

Sikkerhedsforanstaltninger

Håndtering af apparatet

Transport af apparatet

Det er en god idé at anvende originalemballagen. Apparatet ligger sikrest, hvis det pakkes på samme måde, som det blev leveret fra fabrikken.

Renholdelse af overfladen

Anvend ikke flygtige væsker så som insektspray i nærheden af apparatet. Efterlad ikke gummi- eller plastikprodukter i kontakt med apparatet i længere tid. Disse vil efterlade mærker på overfladen.

Renholdelse af apparatet

Renholdelse af kabinettet

Brug en blød, tør klud. Hvis kabinettet er meget beskidt, bruges en blød, fugtig klud med en smule rengøringsmiddel. Der må ikke bruges stærke opløsningsmidler såsom sprit, benzin eller fortynder, da sådanne midler kan skade kabinettets overflade.

Bemærkninger om discs

Håndtering af discs

Rør ikke ved discens blanke side. Hold fast på kanten af discen, så der ikke kommer fingeraftryk på overfladen. Undlad at klistre papir eller tape fast på discen.



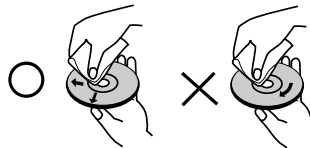
Opbevaring af discs

Efter brug lægges discen tilbage i coveret. Discen må ikke udsættes for direkte sollys eller varmekilder eller lægges i en parkeret bil direkte i solen, eftersom der kan blive meget varmt i bilen.

Renholdelse af discs

Fingeraftryk og støv på discen kan medføre dårlig billed- og lyd kvalitet.

Før afspilning renses discen med en ren klud. Tør discen af fra midten og ud mod kanten.

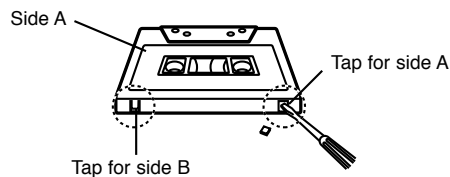


Brug ikke stærke opløsningsmidler såsom sprit, benzin eller fortynder, ej heller rensesvæske eller antistatisk spray, som er beregnet til grammofondiscs.

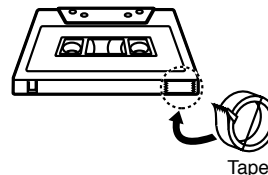
Bemærkninger til bånd

Sådan forhindres optagelse

Ved at fjerne tapperne på kassetten (med en lille skruetrækker) kan du forhindre utilsigtet sletning.

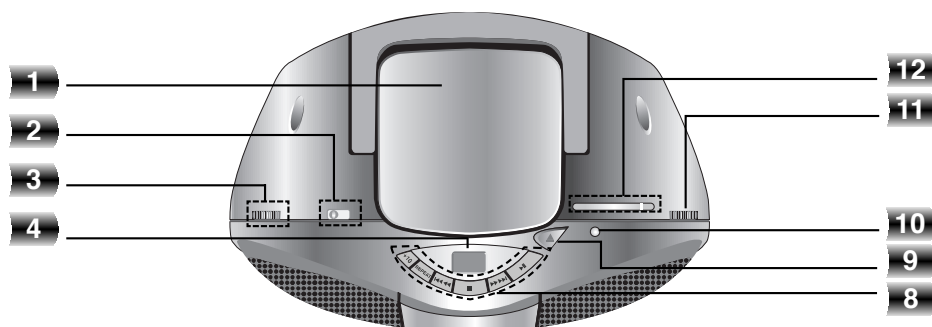


For at kunne optage igen skal hullet, hvor tappen har siddet, tildækkes med tape.

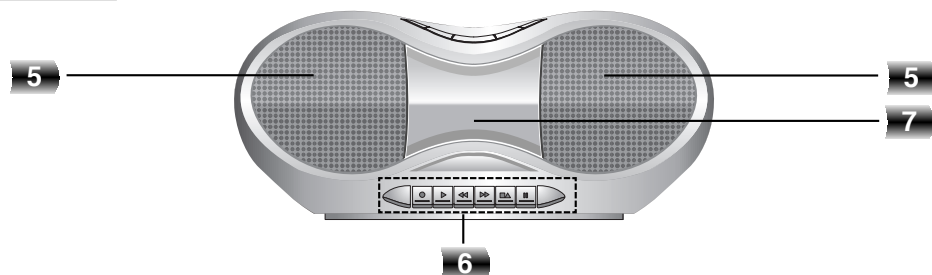


Toppanel/Frontpanel

Toppanel



Frontpanel

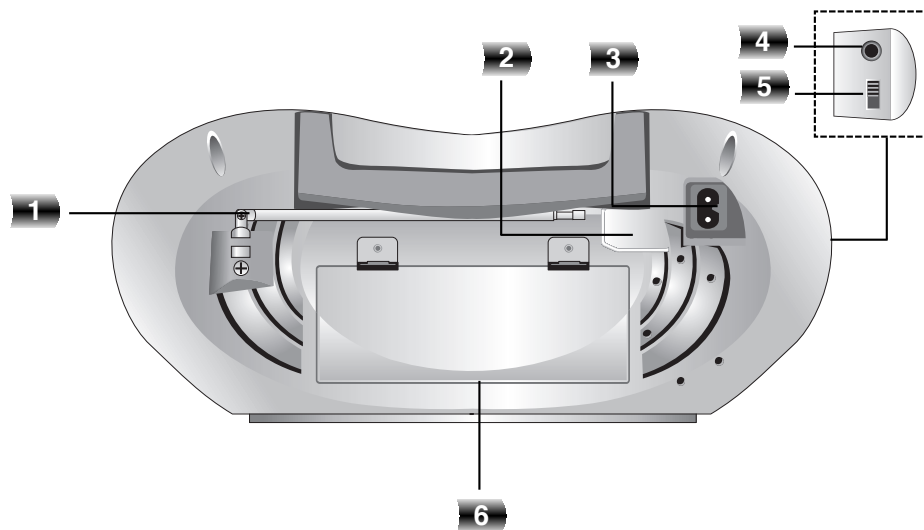


1. CD LÅG
2. FUNKTIONSVÆLGER [CD/ FM/ AM/ TAPE]
3. VOLUMENKONTROL
4. DISPLAYVINDUE
5. VENSTRE / HØJRE HØJTALER
6. FUNKTIONSKNAPPER TIL BÅNDOPTAGEREN
 - INDSPILNINGSKNAP (●)
 - AFSPILNINGSKNAP (▶)
 - HURTIG SPOLING TILBAGE (◀◀)
 - HURTIG SPOLING FREMAD (▶▶)
 - TAPE STOP/EJECT (■ ▲) knap
 - PAUSEKNAP (||)

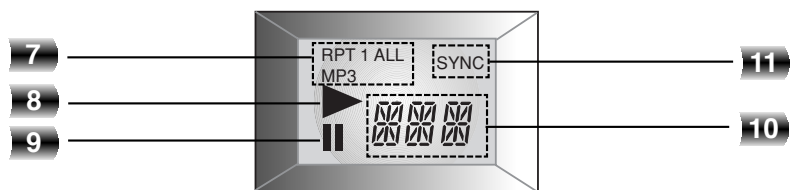
7. KASSETTELÅG
8. FUNKTIONSKNAPPER TIL CD
 - Knappen +10
 - CD GENTAGEKNAP knap
 - CD BAGLÆNS SPRING OVER/SØG (◀◀/◀◀) knap
 - CD STOPKNAP (■)knap
 - CD FREMAD SPRING OVER/SØG (▶▶/▶▶) knap
 - CD AFSPILNINGS-/PAUSEKNAP (▶/||) knap
9. ÅBNING AF CD LÅGET (▲ PUSH OPEN)
10. STEREO indikator
11. KNAK TIL INDSTILLING AF RADIOSTATIONER
12. Indikator for RADIOFREKVENS

Bagpanel/Display

Bagpanel

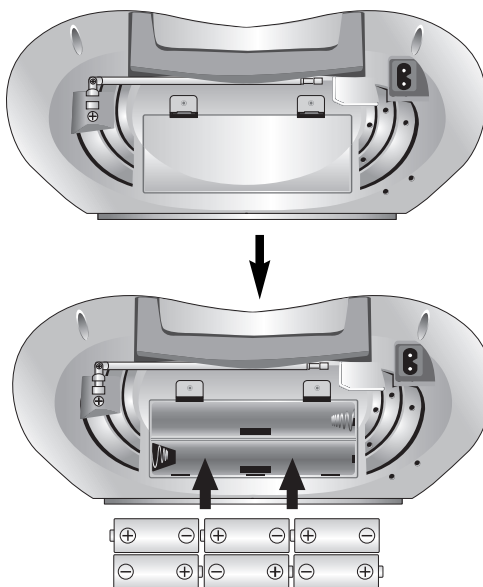
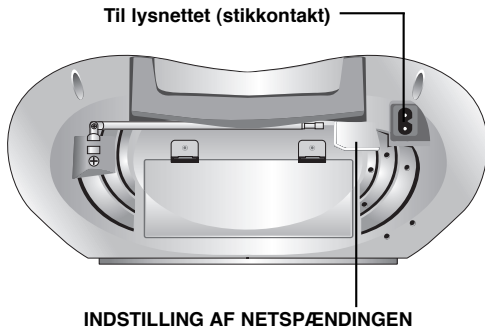


Display



- | | |
|--|---|
| 1. FM ANTENNE | 6. RUM TIL BATTERIER |
| 2. INDSTILLING AF NETPÆNDING
(HVIS INSTALLERET) | 7. REPEAT indikator for CD
MP3 indikator |
| 3. STIK TIL NETLEDNINGENT | 8. Indikator FOR CD AFSPILNING |
| 4. STIK TIL HOVEDTELEFON (🎧): \varnothing 3.5mm | 9. Indikator FOR CD PAUSE |
| 5. RIF/FM VÆLGER (ST./MONO) | 10. Indikator FOR CD SPORNUMMER |
| | 11. CD SYNKRONISERET OPTAGELSE indikator |

Strømforsyning



Tilslutning af netledningen

- 1** Før netledningen tilsluttes, skal det kontrolleres, at apparatet er indstillet til den aktuelle netspænding.
- 2** Tilslut den ene ende af netledningen (inkluderet) til netstikket (AC IN) på bagsiden af apparatet.
- 3** Forbind den anden ende af netledningen til stikkontakten.

N Bemærk

Tag netledningen ud af stikkontakten, hvis apparatet ikke benyttes i en længere periode.

Indstilling af netspændingen (HVISINSTALLERET)

Hvis apparatet er udstyret med en spændingsvælger på bagsiden, skal det sikres, at denne er indstillet, så den svarer til den aktuelle netspænding, før netledningen tilsluttes.

Montering af batterier

- 1** Tryk på batteridækslet for at åbne det.
- 2** Put 6 "C"(R14) batterier (ikke medleveret) i hulrummet, idet du sørger for, at + og - er placeret korrekt.
- 3** Luk batteridækslet igen.

N Bemærk

- For at forhindre at batterierne lækker og derved beskadiger apparatet, bør disse tages ud, hvis apparatet ikke benyttes i en længere periode.
- Når batterierne begynder at blive svage, skal de alle sammen udskiftes samlet.
- Batterierne slides ikke, så længe apparatet er forbundet til lysnettet.

INDEN ANVENDELSE

Indstilling af lyd

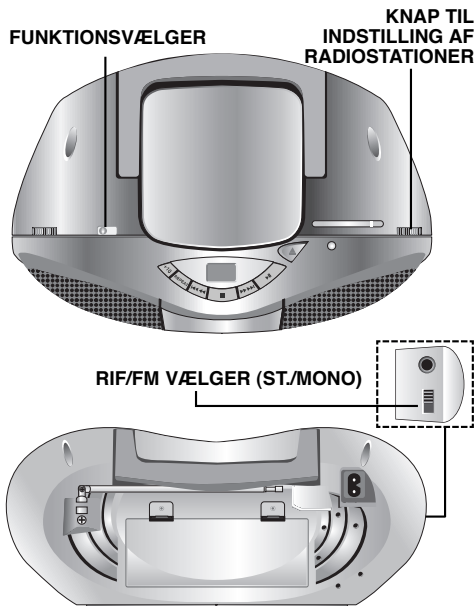
Volumenkontrol

Drej **VOLUMENKONTROL** med uret for at øge lydstyrken, eller imod uret for at skrue ned.

Stik til hovedtelefon

- Forbind en stereo hovedtelefon (Ø 3.5mm) til hovedtelefonstikket (jack).
- Højtalerne afbrydes automatisk, når hovedtelefonerne tilsluttes (ikke inkluderet).

Betjening af radioen



Lyt til radio

- 1 Indstil FUNKTIONSVÆLGEREN på FM eller AM.
- 2 Vælg en radiostation ved at dreje på KNAPPEN TIL INDSTILLING AF RADIOSTATIONER.

For at slukke radioen

Indstil FUNKTIONSVÆLGEREN på TAPE (OFF) for at slukke for apparatet.

Indstilling af STEREO/MONO

- 1 Indstil RIF/FM VÆLGEREN på ST. når der lyttes til en FM radioudsendelse i stereo.
- 2 Indstil RIF/FM VÆLGEREN på MONO, når der lyttes til en FM radioudsendelse i stereo. Ved at vælge denne funktion reduceres støjniveauet væsentligt, men stereoeffekten går samtidig tabt.



Bemærkninger

Juster antennen for at få den bedst mulige signalmodtagelse.

- **AM antenne**
Denne antenne er indbygget i apparatet – prøv at dreje apparatet for at forbedre modtagelsen.
- **FM antenne**
Træk teleskopantennen helt ud og juster dens vinkel og retning for bedst mulig modtagelse.

Betjening af kassettebånd



- INDSPILNINGSKNAP (●)
- AFSPILNINGSKNAP (▶)
- HURTIG SPOLING TILBAGE (◀◀)
- HURTIG SPOLING FREMAD (▶▶)
- TAPE STOP/EJECT (■▲) knap
- PAUSEKNAP (||)

Almindelig afspilning

- 1 Indstil FUNKTIONSVÆLGEREN på TAPE.
- 2 Åbn kassetelågen ved at trykke på TAPE STOP/EJECT (■▲) knappen.
- 3 Læg en kassette i, og luk låget ved at trykke på det.
- 4 Tryk på AFSPILNING AF BÅND (▶) for at starte afspilningen.

Pause under afspilning

Tryk på TAPE STOP/EJECT (■▲) for at afbryde afspilningen midlertidigt. Tryk én gang til på knappen for at genoptage afspilningen.

Stop afspilning

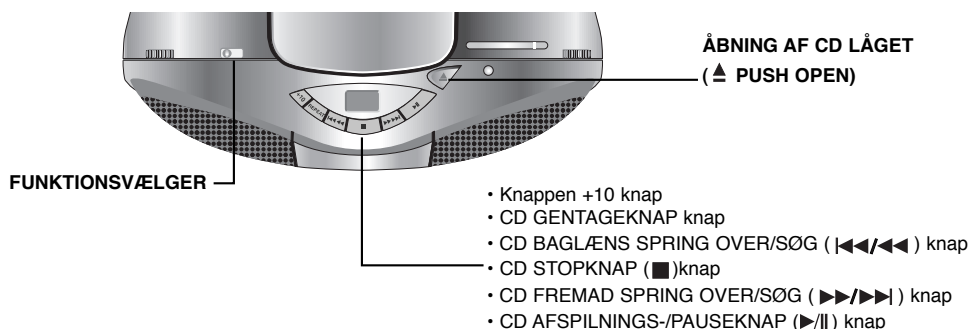
Tryk på TAPE STOP/EJECT (■▲) for at standse afspilningen.

(Kassetafspilleren stopper automatisk når båndet er slut).

Hurtigsøgning fremad eller baglæns

Hold knappen for HURTIG SPOLING TILBAGE eller HURTIG SPOLING FREMAD (◀◀ / ▶▶) nedtrykket under afspilning. Tryk på AFSPILNINGSKNAPPEN (▶), når det ønskede punkt er nået.

CD-betjening



ANVENDELSE

Almindelig afspilning

- 1** Indstil FUNKTIONSVÆLGEREN på CD.
- 2** Tryk på knappen for ÅBNING AF CD LÅGET (▲ PUSH OPEN).
- 3** Læg en disc i afspilleren med den trykte side opad.
- 4** Luk låget. Displayet vil herefter vise det samlede antal spor på CD'en.
- 5** Tryk på CD AFSPILNINGS-/PAUSEKNAP (▶/||) knappen for at lytte til CD'en.
Nummeret på det aktuelle spor aflæses i displayet.

Pause under afspilning

Tryk på CD AFSPILNINGS-/PAUSEKNAP (▶/||) for at afbryde afspilningen midlertidigt.

Når en CD er sat på pause, blinker "II" i displayet.

Tryk én gang til på CD AFSPILNINGS-/PAUSEKNAP (▶/||) for at genoptage afspilningen.

Stop afspilning

Tryk på CD STOPKNAPPEN (■) for at standse afspilningen.

Springe et nummer over

- Tryk på CD FREMAD SPRING OVER/SØG (▶▶/▶▶|) for at springe til det næste spor.
- Ved at trykke på CD BAGLÆNS SPRING OVER/SØG knappen (|◀◀/◀◀) midtvejs under afspilningen af et spor, starter afspilningen af dette spor forfra.
Ved gentagne tryk på knappen springes der hver gang et spor tilbage.

Hurtigsøgning efter et spor (un CD)

Efter at du trykket ned på knappen CD SKIP/SEARCH (spring over/søg) (|◀◀/◀◀, ▶▶/▶▶|) og holdt den nedtrykket under afspilning, så skal du give slip på knappen på det punkt, hvor du ønsker det.

Bemærkninger

- Undlad at vippe eller flytte apparatet mens der er en CD i afspilleren. Dette kan beskadige både disc'en og apparatet.
- Undlad at berøre den indspillede side af CD'en – siden uden tryk på.
- Rengør CD'en fra midten og udefter med en blød og fnugfri klud.
- Antal musikfiler, der kan afspilles, inklusive mapper og filer er 512 musikfiler.
- Antal musikfiler pr. mappe er 255 musikfiler.

Gentaget afspilning

Gentaget afspilning af det samme spor

Tryk på CD GENTAGEKNAP knappen én gang under afspilning.

- Displayet vil vise: "REPEAT 1".

Gentaget afspilning af alle spor

Tryk igen på CD GENTAGEKNAP knappen under afspilning.

- Displayet vil vise: "REPEAT ALL".

Afbrydelse af gentaget afspilning

Tryk på CD GENTAGEKNAP knappen endnu en gang under afspilning.

- Indikatoren Repeat slukkes.

Spor +10

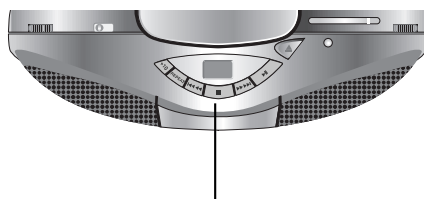
Tryk på knappen +10 under afspilning for at gå frem til det næste 10. (tiende) spor.

Optagelse

Spol båndet frem til det punkt, hvor optagelsen skal begynde (brug kun bånd af typen normal).



- INDSPILNINGSKNAP (●)
- AFSPILNINGSKNAP (▶)
- HURTIG SPOLING TILBAGE (◀◀)
- HURTIG SPOLING FREMAD (▶▶)
- TAPE STOP/EJECT (■ ▲) knap
- PAUSEKNAP (||)



- Knappen +10 knap
- CD GENTAGEKNAP knap
- CD BAGLÆNS SPRING OVER/SØG (◀◀/◀◀) knap
- CD STOPKNAP (■)knap
- CD FREMAD SPRING OVER/SØG (▶▶/▶▶) knap
- CD AFSPILNINGS-/PAUSEKNAP (▶/||) knap

Almindelig optagelse

- 1** Indstil den funktion, som ønskes optaget, ved at indstille **FUNKTIONSVÆLGEREN** på AM, FM eller CD (ikke på TAPE).
- 2** Læg et blankt bånd i båndoptageren.
- 3** Tryk på **INDSPILNINGSKNAPPEN** (●). **AFSPILNINGSKNAPPEN** (▶) trykkes automatisk med ned.
- 4** Begynd afspilning af CD'en eller radiostationen.

CD synkroniseret indspilning

Denne funktion muliggør optagelse af en hel CD på et kassettebånd.

- 1** Læg en CD i CD afspilleren og indstil **FUNKTIONSVÆLGEREN** på CD.
- 2** Læg et blankt bånd i båndoptageren.
- 3** Tryk på **INDSPILNINGSKNAPPEN** (●). **AFSPILNINGSKNAPPEN** (▶) trykkes automatisk med ned.
- 4** Synkroniseret indspilning starter automatisk efter ca.

Pause under optagelse

Tryk på knappen for **BÅNDPAUSE (||)**. Tryk på **BÅNDPAUSE (||)** denne knap én gang til for at genoptage optagelsen.

Stoppe indspilning

Tryk på knappen for **TAPE STOP/EJECT (■ ▲)**. (Kassetafspilleren stopper automatisk ved båndslut).



Bemærkninger

- Hvis et bestemt spor ønskes optaget, find da det ønskede spor ved hjælp af **CD SPRING OVER/SØG** (◀◀/◀◀, ▶▶/▶▶) knappen før optagelsen af CD'en igangsættes.
- Hvis der optræder støj under optagelse af AM radioprogrammer, skal RIF indstillingen nulstilles på apparates bagside.

Specifikation

TYPE		MODELIER	LPC-M130	LPC-M130X
[Generelt]	Strømforsyning		AC 230V, 50Hz	
	Strømförbrug		8W	
	Masse		2.6kg	
	Ydre dimensioner (B x H x D)		374 x 178 x 255 mm	
	Uteffekt		1W X 2 T.H.D 10%	
	Speakers		8Ω X 2	
	Batteridrift		DC 9V, 6 "C"(R14) batterier (ikke medleveret)	
[CD]	Frekvensområde		100 - 18000 Hz	
	Signal-til-støj-ratio		55 dB	
	Harmonisk forvrængning (THD)		0.5 %	
[[Tuner]]	FM	Tuningsområde	87.5 -108 MHz	87.5 -108 MHz/65 -108 MHz
		IMellemliggende frekvens	10.7 MHz	
		Antenne	Teleskopantenne	
	AM (MW)	Tuningsområde	522 - 1620 kHz eller 520 - 1720 kHz	
		IMellemliggende frekvens	455 kHz	
		Antenne	Ferrit antenne	
[Band]	Indspilningssystem	4 spor 2-kanal stereo		
	Frekvensområde	125 - 8000Hz		
	Signal/brusforhold	35/40dB (REC/PLAY)		

REFERENCE

* Design og specifikationer kan ændres uden varsel.

Om MP3

- En MP3-fil er audio-data, der er komprimeret ved brug af MPEG1 audio layer-3 fil-kodningsskemaet. Vi kalder de filer, der har ".mp3" filtypenavnet for "MP3 filer".
- Enheden kan ikke læse en MP3 fil, der ikke har et ".mp3" filtypenavn.

MP3 diskkompatibilitet med denne enhed er begrænset som følger:

1. Sampling-frekvens / 8 - 48kHz
2. Bitrate / 8 - 320kbps
3. CD-R fysisk format bør være "ISO 9660"
4. Hvis du optager MP3-filer ved brug af software, der ikke kan skabe et FILE SYSTEM (filsystem), fx "Direct-CD" osv., så er det umuligt at afspille MP3-filer. Vi anbefaler, at du anvender "Easy-CD Creator", som skaber et ISO9660 filsystem.

5. Filnavne bør navngives ved brug af 30 bogstaver eller mindre og skal indeholde et ".mp3" filtypenavn fx "*****.MP3".
6. Anvend ikke specielle bogstaver/tegn så som "/ : * ? " < > " osv.

Om MULTI SESSION

- Denne funktion genkender multisession-disken i henhold til en disk af typen CD-ROM.
- fx) Hvis der er MP3-filer i den første session, så afspilles kun MP3-filen i den første session. Hvis der udelukkende er MP3-filer i hele sessionen, så afspilles alle MP3-filerne i denne session. Hvis der er audio CD i den første session, så afspilles kun audio CD i den første session.



P/NO : 3834RC0033B