



LG

Life's Good

NEDERLANDS

GEBRUIKSAANWIJZING

KOEL VRIESCOMBINATIE

Lees deze gebruiksaanwijzing zorgvuldig door voordat u het apparaat in gebruik neemt en bewaar haar goed zodat u ze later nog eens na kunt lezen.

Inhoudstafel

Inleiding	Registratie	4
	Belangrijke veiligheidsaanwijzingen	4
	Identificatie van de onderdelen	7
Installatie	Installatie	8
	Opstarten	8
Bediening	Temperatuurinstelling	9
	Snel invriezen	9
	Vakantie	10
	Zelftest	10
	Ijsblokjes maken	10
	Ontdooien	10
Raadgevingen voor het bewaren van voedsel	Voedsel bewaren	11
Energiebesparende methode	Energiebesparende methode	12
Onderhoud en reiniging	Algemene informatie	13
	Vervanging van de lamp	13
	Reiniging	14
Storingen opzoeken	Storingen opzoeken	15
De Deuren Omkeren	Voorzorgsmaatregel	17
	De Deur Omkeren	17

Inleiding

Registratie

U vindt het model- en serienummer op de rugzijde van het toestel. Dit nummer is uniek voor dit toestel en niet beschikbaar voor derden. U moet de gevraagde informatie hieronder invullen en deze gids bijhouden als blijvend bewijs van uw aankoop. Niet uw ontvangstbewijs hier vast.

Aankoopdatum : _____

Gekocht van dealer : _____

Adres van dealer : _____

Telefoonnr. van dealer : _____

Modelnr. : _____

Serienr. : _____

Belangrijke veiligheidsaanwijzingen

Deze koelkast-diepvriezercombinatie moet op de juiste manier en plaats worden opgesteld, conform de installatievoorschriften, vooraleer u ze in gebruik neemt.

Trek nooit aan het netsnoer om de koelkast-diepvriezercombinatie los te koppelen van het net.

Grijp de stekker stevig vast en trek hem recht uit het stopcontact.

Wanneer u uw toestel wegtrekt van de wand moet u erop letten het niet over het netsnoer te verrijden of het netsnoer niet op een andere manier te beschadigen.

Eens de koelkast-diepvriezercombinatie in bedrijf is mag u de koude oppervlakken in het diepvriesvak niet meer aanraken, vooral niet met natte of klamme handen. De huid kan vastvriezen aan deze uiterst koude oppervlakken.

Dit apparaat is niet bedoeld om gebruikt te worden door personen (inclusief kinderen) met verminderde fysieke, gevoelsmatige of mentale mogelijkheden, of gebrek aan ervaring en kennis, tenzij er is toezicht is of instructies betreffende het gebruik van het apparaat zijn verstrekt door een persoon die verantwoordelijk is voor hun veiligheid.

4 Let erop dat u kinderen niet alleen laat met het apparaat; dat kan gevaarlijk zijn.

Voorzorgsmaatregelen



LET OP

Belangrijke veiligheidsaanwijzingen

Voorzorgsmaatregelen

Trek de stekker uit het stopcontact vooraleer u de koelkast-diepvriezercombinatie begint schoon te maken. Zorg ervoor het netsnoer niet te hard te vouwen, uit te trekken of te torsen want een beschadigd netsnoer kan brand of elektrocutie veroorzaken.

Plaats nooit glazen recipiënten in het vriesvak want ze kunnen barsten wanneer de inhoud bevroert.

Gebruik geen verlengsnoer

Verbind de koelkast-diepvriezercombinatie, voor zover mogelijk, met een eigen, apart stopcontact om overbelasting door het toestel en andere apparaten of huishoudelijke verlichting te voorkomen.

Bereikbaarheid van netstekker

De netstekker van de koel- en diepvrieskast moet goed toegankelijk zijn zodat u hem snel kunt uittrekken in noodgevallen.

Voedingsstekker Vervanging

Als de voedingsstekker beschadigd is, moet die vervangen worden door de fabrikand of zijn serviceagent of een insgelijkse bevoegde persoon om een toeval te vermijden.

Gevaar

Gevaar voor opsluiting van kinderen
 Voor u uw oude koelkast dumpst moet u:

- de deuren verwijderen,
- de legplaten op hun plaats laten, zodat kinderen niet gemakkelijk in de koelkast kunnen kruipen.

Bewaar geen

Bewaar of gebruik geen benzine of andere licht ontvlambare vloeistoffen of gassen in de nabijheid van dit of andere toestellen.

Aarding

De aardverbinding (aarding) verkleint het gevaar voor elektrocutie door een afleidingsdraad te voorzien waarlangs de elektrische stroom kan wegvloeien wanneer zich een elektrische kortsluiting voordoet. Om mogelijke elektrocutie te voorkomen moet dit toestel worden geaard. Onoordeelkundig gebruik van de aardingsklem kan elektrocutie veroorzaken. Raadpleeg een bevoegd elektricien of een specialist van de serviceafdeling als u de instructies betreffende het aarden niet goed begrijpt of als u twijfelt of het apparaat correct is geaard.

Belangrijke Veiligheidsinstructies

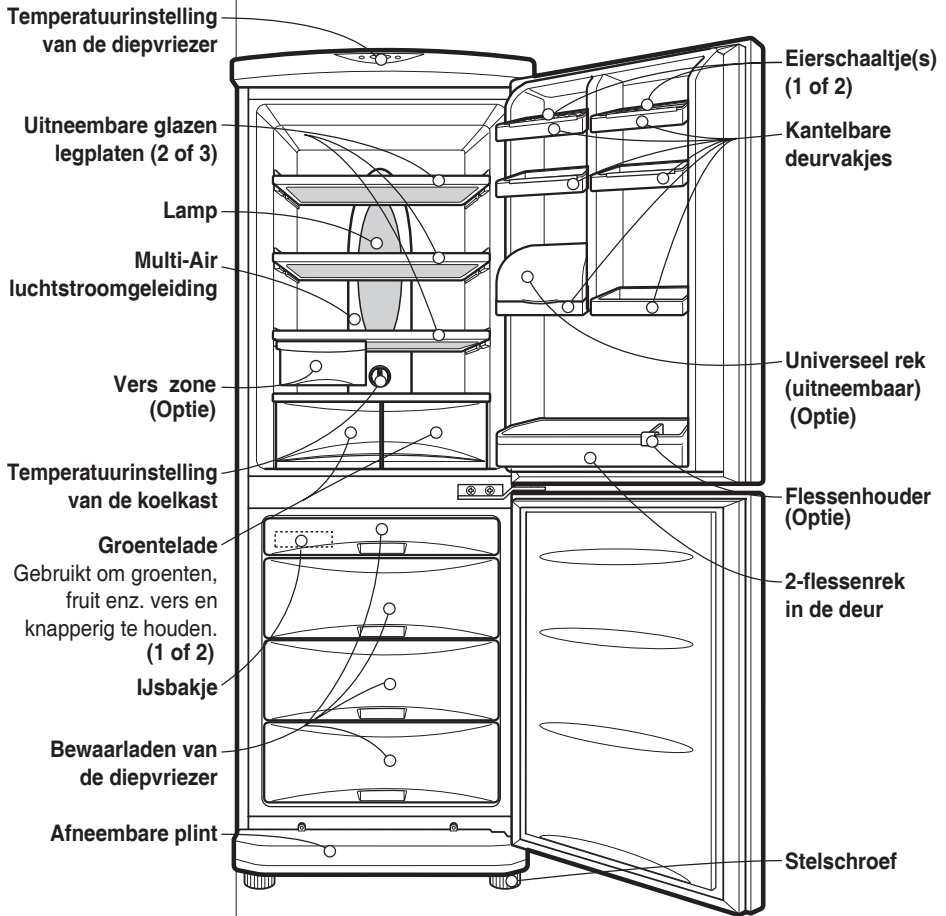
⚠ WAARSCHUWING

- ⚠ Zorg ervoor dat de ventilatieopeningen in het al dan niet ingebouwde toestel vrij blijven.
- ⚠ Gebruik geen mechanische apparaten of andere middelen om het ontdooiproces te versnellen, met uitzondering van de door de fabrikant aangeraden apparaten of middelen.
- ⚠ Breng geen schade toe aan het koelcircuit.
- ⚠ Gebruik geen elektrische apparaten in de vakken waar voedsel wordt bewaard in het toestel, met uitzondering van door de fabrikant aangeraden apparaten.
- ⚠ Het in het toestel gebruikte koelende en isolerende spuitgas moet op een speciale manier worden verwerkt bij de afvalverwerking. Neem contact op met uw serviceleverancier of met een gelijkwaardig gekwalificeerde persoon voor inlichtingen over de correcte procedure voor de afvalverwerking.



Dit toestel bevat een kleine hoeveelheid isobutaan-koelstof (R600a), een natuurlijk gas dat zeer milieuvriendelijk is maar dat ook brandbaar is. Wanneer u het toestel vervoert en installeert, wees dan voorzichtig en zorg ervoor dat er geen elementen van het koelcircuit worden beschadigd. De koelstof die uit de pijpen stroomt, kan ontvlammen of oogkwetsuren veroorzaken. Indien u een lek vaststelt, zorg er dan voor dat u geen open vlammen maakt en vermijd andere mogelijke ontstekingsbronnen. Zorg ervoor dat u de kamer waarin het toestel staat goed verlucht. De omvang van de kamer waarin het toestel staat, bepaalt welke hoeveelheid koelvloeistof er wordt gebruikt. Dit is nuttig om weten om te voorkomen dat er een brandbaar gasmengsel ontstaat wanneer er een lek is in het koelcircuit. De kamer moet 1 m² groot zijn per 8g R600a koelvloeistof binnenin het toestel. Op het identificatieplaatje aan de binnenzijde van het toestel kan u nagaan welke hoeveelheid koelstof er in uw toestel wordt gebruikt. Start een toestel dat zichtbare schade vertoont nooit op. Bij twijfel neemt u best contact op met uw verdeler.



Identificatie van de onderdelen



Opmerking

Wanneer sommige onderdelen ontbreken in uw koelkast, is het mogelijk dat die enkel voorkomen in andere modellen.

Installatie

1. Kies een goede plaats.
Stel uw koelkast-diepvriezercombinatie op, waar ze gemakkelijk toegankelijk is.
2. Plaats uw toestel niet vlakbij warmtebronnen, noch in direct zonlicht of in een vochtige omgeving.
3. Er moet voldoende luchtcirculatie mogelijk zijn rond de koelkast-diepvriezercombinatie om een efficiënte werking te garanderen.
4. Om trillingen te voorkomen moet het toestel vlak worden geplaatst. Indien nodig gebruikt u de stelschroeven om oneffenheden van de vloer te compenseren.
De voorzijde moet zich lichtjes hoger bevinden dan de achterzijde om het dichtvallen van de deur te vergemakkelijken.
De stelschroeven kunnen gemakkelijker worden verdraaid als u de kast lichtjes achterover kantelt. Draai de stelschroeven in tegenwijzerzin () om het toestel hoger te plaatsen en in wijzerzin () om het te laten zakken.
5. Maak uw koelkast-diepvriezercombinatie grondig schoon en veeg al het stof weg dat zich tijdens het transport heeft opgehoopt.
6. Installeer alle toebehoren, zoals het ijsbakje enz. op de juiste plaats. Ze zijn samen verpakt om mogelijke beschadiging tijdens het transport te voorkomen.
7. Verbind het netsnoer (of de stekker) met een stopcontact. Sluit geen andere apparatuur aan op hetzelfde stopcontact.
8. Om een goede luchtcirculatie rond de koel/vries combinatie te garanderen, zorgt u dat er voldoende ruimte aan de zijkanten als ook aan de bovenkant is en zorg voor een ruimte van minstens 5cm van de muur aan de achterkant.

Opstarten

Nadat uw koelkast is geïnstalleerd, moet u ze 2 tot 3 uur laten draaien om op normale bedrijfstemperatuur te komen, vooraleer u ze vult met vers of ingevroren voedsel. Wacht 5 minuten voor u ze opnieuw opstart wanneer de stekker werd uitgetrokken.

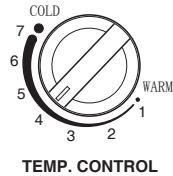
Uw koelkast-diepvriezercombinatie is nu klaar voor gebruik.

Temperatuurstelling

Uw koelkast-diepvriezercombinatie is uitgerust met twee temperatuurstellingen waarmee u de temperatuur in de koelkast en de diepvriezer afzonderlijk kan instellen.

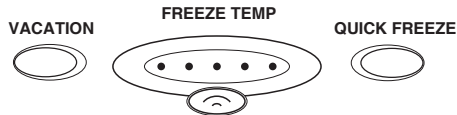
Koelkast

- Draai de knop 'TEMP. CONTROL' eerst op stand '4'. Stel later de temperatuur in de koelruimte in naar wens.
- Als u een binnentemperatuur wenst die iets minder koud is of kouder, draait u de knop resp. naar WARM of COLD. Als de omgevingstemperatuur laag is draait u de knop 'TEMP. CONTROL' naar 'WARM'.



Diepvriezer

- De temperatuurstelling van de diepvriezer bevindt zich bovenin de koelkast-diepvriezercombinatie. Stel de diepvriezertemperatuur eerst halfweg in. Door te drukken op de knop 'FREEZE TEMP.' stelt u de temperatuur van de diepvriezer in zoals wordt aangegeven door het aantal oplichtende lampjes (het koelbereik bestaat uit 5 stappen, waarbij 5 brandende lampjes de koudste stand aangeven).
- Wanneer u de koelkast-diepvriezercombinatie opstart of de stekker in het stopcontact steekt springt de temperatuur automatisch op de middenste stand.



Snel invriezen

- Deze functie wordt gebruikt wanneer u voedsel snel wilt invriezen. Druk eenmaal op de knop 'QUICK FREEZE' en de snelle invriesfase begint, waarbij het lampje brandt. Het snelle invriezen duurt ongeveer 3 uur. Wanneer deze bewerking is beëindigd keert de normale instelling automatisch weer. Als u de snelle invriesbewerking wilt onderbreken, drukt u nogmaals op de knop 'QUICK FREEZE'. De snelle invriesbewerking stopt, het lampje dooft en de diepvriezer keert terug naar zijn normale instelling.



Vakantie

Deze functie zorgt ervoor dat de koelkast-diepvriezercombinatie energiebesparend werkt. Dit is nuttig wanneer u afwezig bent, met vakantie, omdat het energieverbruik zoveel mogelijk wordt gedrukt. Een druk op de knop 'VACATION' start deze functie en het lampje gaat branden. Nogmaals drukken stopt deze functie. Voor en nog betere werking draait u de knop 'TEMP. CONTROL' best in de stand 'WARM'.



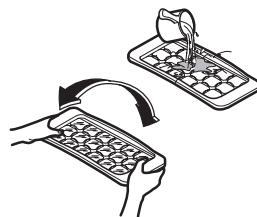
Zelftest

Met deze functie kan u nagaan of het toestel probleemloos werkt. Als u denkt dat er problemen zijn met uw koelkast-diepvriezercombinatie, drukt u op de temperatuurinstelknop.

- Als meer of minder verklikkerlampjes gaan branden, dan is er geen probleem met uw koelkast-diepvriezercombinatie.
- Als er niet meer of minder lampjes gaan branden, dan moet u het toestel aangesloten laten op het net en de dichtstbijzijnde serviceafdeling bellen.

Ijsblokjes maken

- Om ijsblokjes te maken vult u het ijsbakje met water tot het aangeduide niveau en plaatst u het in de diepvriezer.
- Als u de ijsblokjes zeer snel nodig heeft, drukt u op de knop 'QUICK FREEZE'.
- Om de ijsblokjes los te maken houdt u het bakje langs beide uiteinden vast en maakt u een lichte draaibeweging.



Tip

Om de ijsblokjes gemakkelijker los te doen komen laat u even water stromen over het bakje voor u de draaibeweging uitvoert.

Ontdooien

Het ontdooien gebeurt automatisch. Het dooiwater stroomt omlaag naar de verdamperschaal en wordt automatisch verdampt.

Voedsel bewaren

- Bewaar geen voedsel dat gemakkelijk slecht wordt bij lage temperatuur, zoals bananen of meloenen.
- Laat warm voedsel afkoelen voor u het in de koelkast plaatst. Het plaatsen van warm voedsel in de koelkast-diepvriezercombinatie kan ander voedsel bederven en leiden tot een hogere elektriciteitsrekening!
- Gebruik dozen met een goed sluitend deksel voor het bewaren van voedsel. Dit voorkomt dat het vocht eruit verdampst en dat het voedsel zijn smaak en zijn voedingswaarde verliest.
- Stop de luchtdoorlaten niet af met voedsel. Een vlotte circulatie van de koude lucht zorgt voor een uniforme temperatuur in de koelkast-diepvriezercombinatie.
- Open de deur niet te vaak. Via de open deur kan warme lucht de koelkast-diepvriezercombinatie binnenstromen en de temperatuur doen stijgen.
- Stapel geen voedsel rond de temperatuurinstelknop, zodat u de temperatuurknop gemakkelijk kunt bedienen.
- Bewaar niet te veel voedsel in de deurrekken. Dit kan de volledige sluiting van de deur hinderen.
- Plaats nooit flessen op de verdamper – die kunnen barsten wanneer ze bevroren.
- Vries nooit opnieuw voedsel in dat al ontdooid is geweest. Het zou zijn smaak en voedingswaarde verliezen.

Opmerking

Als u de koelkast-diepvriezercombinatie hebt opgesteld in een warme, vochtige plaats, als u de deur vaak opent of als u er een grote hoeveelheid groenten in bewaart, dan is condensvorming mogelijk. Dit heeft echter geen invloed op de goede werking.

Veeg het gecondenseerde vocht weg met een zuivere doek.

Energiebesparende methode

- Installeer de koelkast in een schaduwrijke, koele en goed geventileerde ruimte.
- Doe de deur niet te vaak open en dicht, als het niet echt nodig is.
- Laat de deur niet lang open staan, doe de deur zo snel mogelijk dicht.
- Laat warme etenswaren afkoelen vóór deze weg te zetten.
- Het wordt afgeraden teveel etenswaren in de koelkast te zetten. Er moet genoeg ruimte over zijn om koele lucht vrij te laten circuleren.
- Stel de temperatuur van de koelkast niet lager in dan nodig. Zet de etenswaren niet in de buurt van de temperatuursensor.
- Het wordt aangeraden geen etenswaren in de koelkast te zetten, die geen koeling nodig hebben.
- Zet de diepvries etenswaren in de koelkast om te ontdooien; ze kunnen worden gebruikt om de koelkast te koelen.
(Alleen van toepassing bij bepaalde modellen)
- Maak de achterste afdekplaat en de anti-condensatie pijp op gezette tijden schoon (eenmaal per jaar), om ervoor te zorgen dat de warmtewisseling goed werkt.
(Alleen bij bepaalde modellen van toepassing)
- Blokkeer de ventilatieopeningen niet met etenswaren.
(Alleen bij bepaalde modellen van toepassing)

Algemene informatie

Stroomonderbreking

- Een stroomonderbreking van 1 - 2 uur is niet schadelijk voor het bewaarde voedsel. Open intussen de deur niet te vaak.

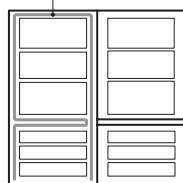
Als u verhuist

- Verwijder alle voedsel uit de koelkast-diepvriezercombinatie en maak alle losse onderdelen stevig vast met tape.
- Draai de stelschroeven volledig in vooraleer u de koelkast-diepvriezercombinatie verhuist. Anders kan de stelschroef de vloer beschadigen of kan de koelkast misschien niet worden verplaatst.

Anticondensbuis

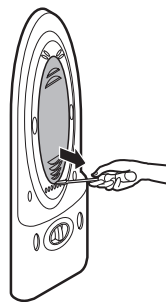
- Een condensatiewerende buisleiding is ingebouwd rondom de voorkant van de koelkast-diepvriezercombinatie en in het tussenschot tussen de diepvriezer en de koelkast, om condensatievorming tegen te gaan.
- Vooral vlak na de installatie of bij hoge omgevingstemperatuur kan de koelkast-diepvriezercombinatie warm aanvoelen. Dit is absoluut normaal.

Anticondensbuis



Vervanging van de lamp

1. Trek de stekker uit het stopcontact.
2. Verwijder de legplaten.
3. Om het lampkapje te verwijderen steekt u een schroevendraaier van het ⊖-type tussen de onderzijde van het kapje en de wand en trekt u het er voorwaarts uit.
4. Schroef de lamp uit door ze in tegenwijzerzin te draaien.
5. Monteer alles opnieuw in de omgekeerde volgorde van de demontage.



De vervangingslamp moet van hetzelfde type zijn als de oorspronkelijke.

Voor het schoonmaken

Buitenkant

Trek de stekker uit het stopcontact.

Maak de buitenkant van de koelkast-diepvriezercombinatie schoon met een zachte doek, bevochtigd met warm water of met een vloeibaar detergent. Als u detergent gebruikt moet u het wegvegen met een zuivere, vochtige doek.

Binnenkant

Zoals hierboven beschreven.

Na het schoonmaken

Controleer of het netsnoer niet is beschadigd, of de stekker niet is oververhit en of de stekker goed vastzit in het stopcontact.

Let op!

Zorg ervoor het toestel goed af te drogen met een doek nadat u het met water heeft schoongemaakt.

Gebruik geen schuurproducten, petroleum, benzeen, thinner, chloorwaterstofzuur (zoutzuur), kokend water, ruwe borstels enz. daar die onderdelen van de koelkast-diepvriezercombinatie kunnen beschadigen.

Uw oude toestel wegdoen



1. Als het symbool met de doorgekruiste verrijdbare afvalbak op een product staat, betekent dit dat het product valt onder de Europese Richtlijn 2002/96/EC.
2. Elektrische en elektronische producten mogen niet worden meegegeven met het huishoudelijk afval, maar moeten worden ingeleverd bij speciale inzamelingspunten die door de lokale of landelijke overheid zijn aangewezen.
3. De correcte verwijdering van uw oude toestel helpt negatieve gevolgen voor het milieu en de menselijke gezondheid voorkomen.
4. Wilt u meer informatie over de verwijdering van uw oude toestel? Neem dan contact op met uw gemeente, de afvalophaaldienst of de winkel waar u het product hebt gekocht.

Loop deze lijst af vooraleer u de technische dienst belt. Het kan u tijd en geld besparen.

Deze lijst bevat vaak voorkomende situaties, die niet te wijten zijn aan constructie- of materiaalfouten in dit toestel.

Probleem

Mogelijke oorzaken

De koelkast-diepvriezercombinatie werkt niet

- De stekker zit misschien niet meer in het stopcontact. Steek de stekker er stevig in.
- Is er een smeltveiligheid doorgebrand of een automatische zekering afgeslagen? Controleer en/of vervang de smeltveiligheid of de automatische zekering.
- **Stroomonderbreking?**
Ga na of de verlichting in huis nog werkt.

Te hoge temperatuur in de koelkast of diepvriezer

- De temperatuurinstelknop staat niet op de juiste stand.
Zie hiervoor het hoofdstuk 'Temperatuurinstelling'.
- Het toestel staat te dicht bij een warmtebron.
- Het is zeer warm weer en/of de deur werd te vaak geopend.
- De deur is lange tijd open blijven staan.
- Een product in het toestel belet de volledige sluiting van de deur of sluit een luchtdoorlaat af in het diepvriescompartiment.

Trillingen, geratel of ongewoon lawaai

- De vloer waarop de koelkast-diepvriezercombinatie is geplaatst is oneffen of de koelkast-diepvriezercombinatie is niet stabiel opgesteld. Zet ze pas met behulp van de stelschroef.
- Er bevinden zich overbodige voorwerpen in de koelkast-diepvriezercombinatie tegen de achterwand.

IJslaag of ijskristallen op ingevroren voedsel

- U heeft de deur op een kier laten staan of een product in het toestel heeft de sluiting van de deur belet.
- De deur is te vaak of te lang geopend geweest.
- IJs in een verpakking is normaal.

Vochtvorming op het oppervlak van de kast.

- Deze condensvorming is niet ongewoon in een vochtige ruimte.
Droog af met een droge handdoek.

Probleem

Mogelijke oorzaken

Vochtafzetting op de binnenzijde

- De deur is te vaak of te lang geopend geweest.
- In vochtige weersomstandigheden voert de lucht vocht mee in de koelkast wanneer de deur wordt geopend.

De koelkast verspreidt een geurtje

- Sterk geurend voedsel moet goed worden afgedekt of ingewikkeld.
- Controleer of er geen bedorven voedsel aanwezig is.
- De binnenkant moet worden schoongemaakt. Zie hiervoor het hoofdstuk 'Reiniging'.

De deur sluit niet goed

- Een voedselpakket houdt de deur open. Verplaats verpakkingen die het sluiten van de deur beletten.
- De koelkast-diepvriezercombinatie staat niet pas. Regel de stelschroeven bij.
- De vloer waarop de koelkast-diepvriezercombinatie staat is oneffen of de koelkast-diepvriezercombinatie is niet stabiel opgesteld. Stel de voorzijde wat hoger in met behulp van de stelschroef.

De binnenverlichting werkt niet.

- Geen stroom op het stopcontact.
- De lamp moet worden vervangen. Zie hiervoor het hoofdstuk 'Vervanging van de lamp'.

De Deuren Omkeren

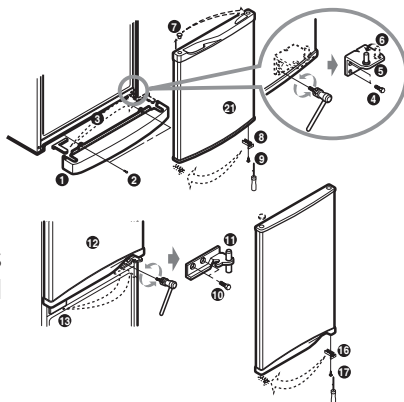
Uw koelkast/vriezer is ontworpen met omkeerbare deuren, zodat ze open kunnen gaan van zowel de rechter- of linkerkant om te voldoen aan uw keukenontwerp.

Voorzorgsmaatregel

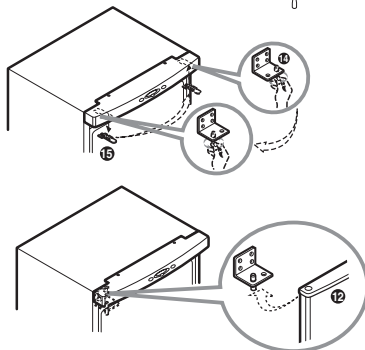
1. Voordat u de deur om gaat keren, dient u eerst alle voedsel en accessoires, zoals planken of rekken die niet vast zitten in de koelkast/vriezer, te verwijderen.
2. Gebruik momentsleutel of Spanner om de bout vast te zetten of te verwijderen.
3. Leg de koelkast/vriezer niet plat. Dit kan problemen veroorzaken.
4. Let op dat de deuren niet vallen tijdens het monteren of demonteren.

De Deur Omkeren

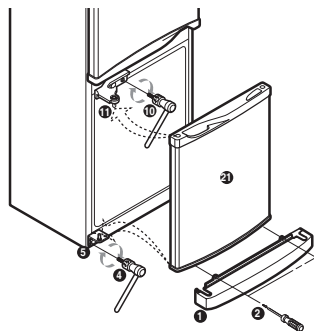
1. Verwijder schroef 2 en verwijder Hoes 1 en verplaats Kaphoes 3. En, verwijder schroef 4, Scharnier-L 5 en verwijder pin 6. Verwijder de Vriezerdeur 21 en verplaats de stand van de kap 7. Verplaats de stand van de deurhaak 8 en schroef 9.



2. Verwijder de bout 10 en verwijder de Scharnier-C 11 en Koelkastdeur 12. Verplaats de stand van de kap 13. Verplaats de stand van de deurhaak 16 en schroef 17.



3. Verplaats de stand van de Scharnier-U pin 14 en Kap, Bovenste Hoes 15. Monteer de Koelkastdeur 12, monteer Scharnier-C 11 en bout 10. Monteer F-deur 21. Monteer Scharnier-L 5 en bout 4. Monteer Onderste Hoes 1 en schroef 2.



Opmerking

Het omkeren van de deur valt niet onder de garantie.