

ΕΓΧΕΙΡΙΔΙΟ ΧΡΗΣΗΣ

ΠΛΥΝΤΗΡΙΟ ΠΙΑΤΩΝ

Πρίν από την εγκατάσταση, διαβάστε προσεκτικά αυτές τις πληροφορίες. Αυτό θα απλοποιήσει την εγκατάσταση και θα διασφαλίσει ότι το πλυντήριο πιάτων έχει εγκατασταθεί σωστά και με ασφάλεια. Διατηρήστε αυτές τις οδηγίες κοντά στο πλυντήριο πιάτων για μελλοντική αναφορά.

D1455W(L,M,T,B,C,D,A)F(B,U)

D1454W(L,M,T,B,C,D,A)F(B,U)

D1465W(L,M,T,B,C,D,A)F(B,U)

D1464W(L,M,T,B,C,D,A)F(B,U)



LG Dishwasher
Quick Start Guide

ΠΕΡΙΕΧΟΜΕΝΑ

ΠΕΡΙΕΧΟΜΕΝΑ2

ΣΗΜΑΝΤΙΚΕΣ ΟΔΗΓΙΕΣ ΑΣΦΑΛΕΙΑΣ

Σημαντικές οδηγίες ασφαλείας	3
Διαβάστε όλες τις οδηγίες πριν από τη χρήση.....	4
Φυλάξτε αυτές τις οδηγίες.....	5

ΟΔΗΓΙΕΣ ΕΓΚΑΤΑΣΤΑΣΗΣ

Ετοιμάστε το άνοιγμα στο ντουλάπι	7
Ετοιμάστε την ηλεκτρολογική σύνδεση	7
Ετοιμάστε το πλυντήριο ποάτων για εγκατάσταση.....	8
Εγκαταστήστε το πλυντήριο πιάτων μέσα στο ντουλάπι.....	8
Εεγκατάσταση σωλήνα αποστράγγισης ..	9
Σύνδεση σωλήνα εισόδου νερού	10
Τελικός έλεγχος και συναρμολόγηση	10
Πως να διατηρήσετε το προϊόν σε οριζόντια θέση	10

ΟΝΟΜΑΣΙΕΣ ΤΜΗΜΑΤΩΝ 11

ΛΕΙΤΟΥΡΓΙΑ ΠΛΗΚΤΡΩΝ ΧΕΙΡΙΣΜΟΥ..... 12

ΠΡΙΝ ΧΡΗΣΙΜΟΠΟΙΗΣΕΤΕ ΤΗ ΣΥΣΚΕΥΗ ΓΙΑ ΠΡΩΤΗ ΦΟΡΑ

Έλεγχος και εύρεση επιπέδου σκληρότητας νερού.....	17
Ρύθμιση επιπέδου του συστήματος μαλακτικού στο πλυντήριο πιάτων σας... 17	
Γέμισμα με αποσκληρυντικό.....	18
Πρόσθεση Υγρού για ξέβγαλμα στη θήκη.....	18

ΠΛΗΡΟΦΟΡΙΕΣ ΓΙΑ ΤΟΝ ΕΛΕΓΧΟ ΕΝΕΡΓΕΙΑΣ..... 19

ΠΩΣ ΝΑ ΧΡΗΣΙΜΟΠΟΙΕΙΤΑΙ ΤΗΝ ΣΥΣΚΕΥΗ

Φορτίο ημερήσιας χρήσης.....	20
Ράρι Μαχαιροπήρουνα	21
Καλάθι Μαχαιροπήρουνα	22
Κάτω Καλάθι.....	22
Επάνω Καλάθι	23

Ευχαριστούμε για την αγορά
Πλυντηρίου Πιάτων LG.

Παρακαλούμε διαβάστε το εγχειρίδιο
του κατόχου προσεκτικά, καθώς σας
παρέχει οδηγίες για την ασφαλή
εγκατάσταση, χρήση και συντήρηση.
Διατηρήστε το για μελλοντική
αναφορά.

Αναγράψτε το μοντέλο και τον
σειριακό αριθμό του Πλυντηρίου
Πιάτων σας.

Αρ. Μοντέλου

Σειριακός Αρ.

Ημερομηνία Αγοράς

Πρόσθεση Απορρυπαντικού στη Θήκη	25
Συμπλήρωση.....	26
Στέγνωμα	27

ΣΕΙΡΑ ΛΕΙΤΟΥΡΓΙΩΝ 28

ΠΡΟΓΡΑΜΜΑΤΙΣΜΟΣ 29

ΟΔΗΓΙΕΣ ΣΥΝΤΗΡΗΣΗΣ ΓΙΑ ΤΟ ΧΡΗΣΤΗ

Συντήρηση του πλυντηρίου πιάτων	30
Φίλτρα.....	30
Κάτω βραχίονας Ψεκασμού.....	30
Άνω βραχίονας Ψεκασμού.....	30
Είσοδος Νερού.....	30

ΟΔΗΓΟΣ ΑΝΤΙΜΕΤΩΠΙΣΗΣ ΒΛΑΒΩΝ

Πρίν καλέσετε για σέρβις.....	31
Χρήση του SMARTDIAGNOSIS™.....	34

ΠΡΟΔΙΑΓΡΑΦΕΣ 35

ΣΗΜΑΝΤΙΚΕΣ ΟΔΗΓΙΕΣ ΑΣΦΑΛΕΙΑΣ


ΔΙΑΒΑΣΤΕ ΟΛΕΣ ΤΙΣ ΟΔΗΓΙΕΣ ΚΑΙ ΕΠΕΞΗΓΗΣΕΙΣ ΤΗΣ ΕΓΚΑΤΑΣΤΑΣΗΣ

ΠΡΟΕΙΔΟΠΟΙΗΣΗ

Για την ασφάλειά σας, οι πληροφορίες σε αυτό το εγχειρίδιο πρέπει να τηρούνται για την ελαχιστοποίηση του κινδύνου φωτιάς ή έκρηξης, ηλεκτροπληξίας, ή για την πρόληψη ζημιών σε αντικείμενα, τραυματισμών ή θανάτων.

Η Δική σας Ασφάλεια και η ασφάλεια των άλλων είναι πολύ σημαντικές.

Έχουμε συμπεριλάβει πολλά σημαντικά μηνύματα ασφάλειας σε αυτό το εγχειρίδιο και στην συσκευή. Πάντα να διαβάζετε και να τηρείτε όλα τα μηνύματα ασφάλειας.

 Αυτό είναι το σύμβολο προειδοποίησης ασφάλειας.
Αυτό το σύμβολο σας προειδοποιεί για πιθανούς κινδύνους που πιθανόν να σκοτώσουν εσάς ή άλλους.

Όλα τα μηνύματα ασφάλειας ακολουθούν το σύμβολο προειδοποίησης ασφάλειας και τις λέξεις ΚΙΝΔΥΝΟΣ ή ΠΡΟΕΙΔΟΠΟΙΗΣΗ ή ΠΡΟΣΟΧΗ.

Αυτές οι λέξεις σημαίνουν:

ΚΙΝΔΥΝΟΣ

Θα σκοτωθείτε ή θα τραυματιστείτε σοβαρά εάν δεν τηρήσετε τις οδηγίες κατά γράμμα.

ΠΡΟΕΙΔΟΠΟΙΗΣΗ

Πιθανόν να σκοτωθείτε ή να τραυματιστείτε σοβαρά εάν δεν τηρήσετε τις οδηγίες κατά γράμμα.

ΠΡΟΣΟΧΗ

Μπορεί να τραυματιστείτε ελαφρά ή να προκαλέσετε ζημιά στο προϊόν εάν δεν τηρήσετε τις οδηγίες.

Όλα τα μηνύματα ασφάλειας σας εξηγούν ποιος είναι ο πιθανός κίνδυνος, σας εξηγούν πώς θα μειώσετε την πιθανότητα τραυματισμού, και σας εξηγούν τι μπορεί να γίνει εάν δεν τηρήσετε τις οδηγίες.

ΣΗΜΑΝΤΙΚΕΣ ΟΔΗΓΙΕΣ ΑΣΦΑΛΕΙΑΣ

■ Διαβάστε όλες τις οδηγίες πριν από την χρήση

▲ ΠΡΟΕΙΔΟΠΟΙΗΣΗ

Για να μειώσετε τον κίνδυνο πρόκλησης πυρκαγιάς, ηλεκτροσόκ ή τραυματισμού όταν χρησιμοποιείτε το πλυντήριο πιάτων, τηρήστε πιστά τις βασικές προφυλάξεις, οι οποίες περιλαμβάνουν τα ακόλουθα:

- **Παρακαλείστε να διαβάσετε με προσοχή αυτό το εγχειρίδιο οδηγιών πριν χρησιμοποιήσετε το πλυντήριο πιάτων για πρώτη φορά.**
- Αυτό το εγχειρίδιο οδηγιών περιλαμβάνει πολύ σημαντικές σημειώσεις σχετικά με την εγκατάσταση, τη χρήση και τη συντήρηση του πλυντηρίου πιάτων.
- Ο κατασκευαστής δεν μπορεί να είναι υπεύθυνος για προβλήματα που προκαλούνται αν αγνοήσετε αυτές τις οδηγίες ασφάλειας και προφυλάξεων.
- Αυτό το πλυντήριο πιάτων έχει σχεδιαστεί για κανονική οικιακή χρήση.
- **Μη χρησιμοποιείτε το πλυντήριο πιάτων για βιομηχανική και εμπορική χρήση ή για κάποιον άλλο σκοπό.**
- **Η συσκευή δεν είναι σχεδιασμένη για χρήση από μικρά παιδιά ή από ασθενή άτομα χωρίς επίβλεψη.**
- **Ελέγξτε αμέσως την συσκευασία και το πλυντήριο των πιάτων για ενδείξεις φθοράς κατά την μεταφορά.**

Εάν η συσκευή έχει υποστεί φθορές, μην τη θέσετε σε λειτουργία και επικοινωνήστε χωρίς καθυστέρηση με τον προμηθευτή σας.

- Αυτή η συσκευή προορίζεται για χρήση σε οικιακές και παρόμοιες εφαρμογές όπως:
 - Χώροι κουζίνας προσωπικού σε μαγαζιά, γραφεία και άλλους χώρους εργασίας,
 - Αγροκτήματα,
 - Από πελάτες σε ξενοδοχεία και άλλα περιβάλλοντα οικιστικού τύπου,
- Εάν αυτό το προϊόν χρησιμοποιείται για επαγγελματικούς σκοπούς, δεν παρέχεται εγγύηση.

(Παράδειγμα: Δημόσιοι χώροι όπως εστιατόρια, πανσιόν, κέντρα εκπαίδευσης, κοιτώνες)

Εάν το προϊόν είναι εγκατεστημένο εκτός από τους συνήθεις χώρους υπηρεσίας, οποιοδήποτε κόστος μεταφοράς που εμπλέκεται στην επισκευή του προϊόντος ή την αντικατάσταση ελαττωματικού εξαρτήματος θα βαρύνει τον ιδιοκτήτη.

► Κατά τη διάρκεια της εγκατάστασης

- Η ηλεκτρική σύνδεση πρέπει να είναι σύμφωνη με την ενδεικτική ετικέτα.
- Η ηλεκτρική ασφάλεια μπορεί να διασφαλιστεί μόνο όταν το σύστημα γείωσης του σπιτιού σας, είναι σύμφωνο με τους σχετικούς τοπικούς κανονισμούς. (Μη χρησιμοποιείτε καλώδιο επέκτασης.)
- Αν το ζεστό νερό υπερβαίνει τους 65 °C, προσαρμόστε τη ρύθμιση του θερμοαντήρα νερού. Αν η θερμοκρασία του ζεστού νερού δεν μπορεί να διατηρηθεί κάτω από τους 65 °C, το πλυντήριο πιάτων πρέπει να συνδεθεί στο κρύο νερό.

- Αν το καλώδιο τροφοδοσίας υποστεί ζημιά, αυτό πρέπει να αντικατασταθεί μόνο από τον κατασκευαστή ή τον αντιπρόσωπο επισκευών ή ένα αντίστοιχο καταρτισμένο πρόσωπο, έτσι ώστε να αποφευχθεί κάθε κίνδυνος.
- Αυτή η συσκευή πρέπει να τοποθετηθεί με τέτοιο τρόπο ώστε να έχετε πρόσβαση στο ρευματολήπτη.
- Η συσκευή πρέπει να συνδεθεί με την παροχή του νερού, χρησιμοποιώντας ένα καινούργιο σετ από ελαστικά σωληνάκια (μαρκούτσια) και να μη ξαναχρησιμοποιηθούν τα ήδη χρησιμοποιημένα ελαστικά σωληνάκια.

► Κατά τη διάρκεια χρήσης

- Μόνο κατάλληλα οικιακά σκεύη πρέπει να τοποθετηθούν μέσα στο πλυντήριο πιάτων. (Παρακαλείστε να αποφύγετε σκεύη που δεν

είναι ανθεκτικά στο ζεστό νερό, που είναι διακοσμημένα με μέταλλο κτλ.)

ΣΗΜΑΝΤΙΚΕΣ ΟΔΗΓΙΕΣ ΑΣΦΑΛΕΙΑΣ

■ Διαβάστε όλες τις οδηγίες πριν από την χρήση

⚠ ΠΡΟΕΙΔΟΠΟΙΗΣΗ

Για να μειώσετε τον κίνδυνο πρόκλησης πυρκαγιάς, ηλεκτροσόκ ή τραυματισμού όταν χρησιμοποιείτε το πλυντήριο πιάτων, τηρήστε πιστά τις βασικές προφυλάξεις, οι οποίες περιλαμβάνουν τα ακόλουθα:

- **Μη χρησιμοποιείτε κανένα είδους διαλυτικό μέσα στο πλυντήριο πιάτων. Μπορεί να προκαλέσουν έκρηξη ή πυρκαγιά.**
- **Μη ψεκάζετε νερό στη συσκευή. Μπορεί να προκαλέσει βλάβη στα ηλεκτρικά μέρη ή ηλεκτροπληξία.**
- **Μην πιέζετε προς τα κάτω ή κάθεστε πάνω στο εσωτερικό πορτάκι όταν το πορτάκι είναι ανοιχτό. Μπορεί να προκαλέσει την παραμόρφωση ή τη βλάβη του πλυντηρίου πιάτων.**
- **Μη χρησιμοποιείτε απορρυπαντικό για πλύσιμο στο χέρι. Το απορρυπαντικό για το πλυντήριο πιάτων πρέπει να χρησιμοποιείται στην κανονική λειτουργία.**
- Η συσκευή αυτή είναι εξοπλισμένη με λειτουργία ασφαλείας η οποία αυτόματα σταματάει τη λειτουργία του πλυντηρίου πιάτων όταν αυτό εκτίθεται σε ιδιαίτερα μεγάλη ταραχή στο ηλεκτρικό του δίκτυο.
- Τα απορρυπαντικά των πλυντηρίων πιάτων είναι ιδιαίτερα αλκαλικά. Μπορεί να είναι πολύ επικίνδυνα αν υπάρξει κατάποση. **Αποφύγετε την επαφή με το δέρμα και τα μάτια και κρατήστε τα παιδιά μακριά από το πλυντήριο πιάτων όταν η πόρτα είναι ανοιχτή.** Ελέγξτε ότι η θήκη του απορρυπαντικού έχει αδειάσει όταν ο κύκλος της πλύσης ολοκληρωθεί.

► Παιδική Ασφάλεια

- Τα πλήκτρα ελέγχου μπορούν να κλειδωθούν χρησιμοποιώντας τη ρύθμιση Κλείδωμα για τα παιδιά για να αποτραπεί κατά λάθος εκκίνηση του πλυντηρίου πιάτων.
 - **Κρατήστε τα παιδιά μακριά από τα απορρυπαντικά και τα συνοδευτικά υγρά για το ξέβγαλμα.**
 - **Μην επιτρέπετε στα παιδιά να χειρίζονται το πλυντήριο πιάτων.**
 - **Πρέπει να υπάρχει επίβλεψη των μικρών παιδιών ώστε να βεβαιωθείτε ότι δεν παίζουν με τη συσκευή.**
- Όλες οι μπαταρίες (είτε είναι εγκατεστημένες είτε είναι συνδεδεμένες) δεν πρέπει να εκτίθενται σε υπερβολική θερμοκρασία όπως ακτίνες του ήλιου ή παρόμοιες πηγές.

■ Φυλάξτε αυτές τις οδηγίες

ΟΔΗΓΙΕΣ ΓΕΙΩΣΗΣ

Αυτή η συσκευή πρέπει να γειωθεί. Σε περίπτωση δυσλειτουργίας ή βλάβης η γείωση θα μειώσει τον κίνδυνο ηλεκτροπληξίας παρέχοντας κύκλωμα ελάχιστης αντίστασης για το ηλεκτρικό ρεύμα. Η συσκευή αυτή είναι εξοπλισμένη με ένα καλώδιο και έχει αγωγό γείωσης για τον εξοπλισμό καθώς και γειωμένο ρευματολήπτη (βύσμα).

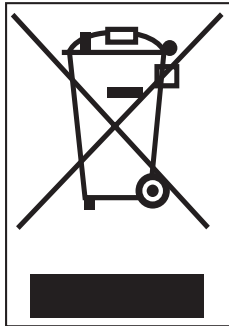
Ο ρευματολήπτης πρέπει να εισάγεται σε κατάλληλο ρευματοδότη (πρίζα) που έχει εγκατασταθεί και γειωθεί σύμφωνα με όλους τους τοπικούς κωδικούς και τις θεσμικές διατάξεις.

- Μη χρησιμοποιείται κάποιον μετασχηματιστή, επειδή κάτι τέτοιο θα καταστρέψει το βύσμα της γείωσης.
- Εάν δεν διαθέτετε την κατάλληλη πρίζα, συμβουλευτείτε κάποιον ηλεκτρολόγο.

ΣΗΜΑΝΤΙΚΕΣ ΟΔΗΓΙΕΣ ΑΣΦΑΛΕΙΑΣ

⚠ ΠΡΟΕΙΔΟΠΟΙΗΣΗ

Ακατάλληλη σύνδεση του αγωγού γείωσης του εξοπλισμού μπορεί να οδηγήσει σε κίνδυνο ηλεκτροπληξίας. Αν έχετε αμφιβολίες ζητήστε από εξειδικευμένο ηλεκτρολόγο ή αντιπρόσωπο επισκευών και συντήρησης να ελέγξει κατά πόσο η συσκευή έχει γειωθεί κατάλληλα. Μην προβείτε σε τροποποίηση του βύσματος που σας παρέχεται μαζί με τη συσκευή. Αν δεν ταιριάζει στην πρίζα, ζητήστε από εξειδικευμένο ηλεκτρολόγο να σας εγκαταστήσει κατάλληλη πρίζα.



Απόρριψη της παλιάς σας συσκευής

1. Όταν ένα προϊόν διαθέτει το σύμβολο ενός διαγραμμένου κάλαθου απορριμμάτων, τότε το προϊόν καλύπτεται από την Ευρωπαϊκή Οδηγία 2002/96/EC.
2. Η απόρριψη όλων των ηλεκτρικών και ηλεκτρονικών προϊόντων πρέπει να γίνεται χωριστά από τα γενικά οικιακά απορρίμματα μέσω καθορισμένων εγκαταστάσεων συλλογής απορριμμάτων, οι οποίες έχουν δημιουργηθεί είτε από την κυβέρνηση ή από τις τοπικές αρχές.
3. Η σωστή απόρριψη της παλιάς σας συσκευής θα βοηθήσει στην αποτροπή πιθανών αρνητικών συνεπειών ως προς το περιβάλλον και την υγεία του ανθρώπου.
4. Για πιο λεπτομερείς πληροφορίες σχετικά με την απόρριψη της παλιάς σας συσκευής, επικοινωνήστε με το αρμόδιο τοπικό γραφείο, υπηρεσία διάθεσης οικιακών απορριμμάτων ή το μαγαζί από το οποίο αγοράσατε το προϊόν.

⚠ ΠΡΟΣΟΧΗ

Σετικά με το Καλώδιο Ηλεκτρικού Ρεύματος

- Για τις περισσότερες συσκευές απαιτείται η χρήση τους σε ένα συγκεκριμένο κύκλωμα, δηλαδή την χρήση μιας πρίζας που ρευματοδοτεί μόνο την συσκευή και δεν διαθέτει επιπρόσθετες πρίζες ή άλλες παροχές. **Ελέγξτε την σελίδα των τεχνικών χαρακτηριστικών σε αυτές τις οδηγίες χειρισμού για να βεβαιωθείτε.**
- **Μην υπερφορτώνετε τις παροχές ηλεκτρικού ρεύματος.** Οι υπερφορτωμένες παροχές ηλεκτρικού ρεύματος, οι φθαρμένες ή χαλαρές πρίζες, οι επεκτάσεις, τα φθαρμένα καλώδια ηλεκτρικού ρεύματος ή η φθαρμένη ή σκασμένη μόνωση των καλωδίων είναι επικίνδυνα. Οποιαδήποτε από αυτές τις περιπτώσεις μπορεί να έχει σαν αποτέλεσμα την ηλεκτροπληξία ή την πυρκαγιά.
- **Εξετάζετε τακτικά το καλώδιο της συσκευής σας** και εάν παρουσιάζει ενδείξεις φθοράς ή καταστροφής, αποσυνδέστε το από την πρίζα, διακόψτε τη χρήση της συσκευής και αντικαταστήστε το με ένα αυθεντικό ανταλλακτικό καλώδιο από εξουσιοδοτημένο τεχνικό.
- **Προστατέψτε το καλώδιο του ηλεκτρικού ρεύματος από φυσική ή μηχανική κατάχρηση** και μην στρίβετε, τυλίγετε, κλείνετε σε πόρτες ή περπατάτε επάνω σε αυτό. Δώστε ιδιαίτερη προσοχή σε πρίζες, παροχές ηλεκτρικού ρεύματος και στο σημείο όπου το καλώδιο εξέρχεται από τη συσκευή. Εάν η συσκευή παρέχεται με μία επέκταση καλωδίου ή μία ηλεκτρική συσκευή με εξωτερική πρίζα, η επέκταση του καλωδίου στην ηλεκτρική συσκευή με την εξωτερική πρίζα θα πρέπει να είναι έτσι τοποθετημένη ώστε να μην πιεσιλιζεται ή να μπαίνει υγρασία.

⚠ ΠΡΟΣΟΧΗ

Οι οδηγίες θα δηλώνουν την έννοια των παρακάτω:

Η ηλεκτρική συσκευή δεν προορίζεται για χρήση από άτομα (συμπεριλαμβανομένου παιδιά) με μειωμένες φυσικές, αισθητήριες ή πνευματικές ικανότητες ή που έχουν έλλειψη εμπειρίας και γνώσης, εκτός και αν επιβλέπονται ή εάν τους έχουν δοθεί οδηγίες σχετικά με τη χρήση της ηλεκτρικής συσκευής από ένα υπεύθυνο άτομο για την ασφάλειά τους.

Τα παιδιά πρέπει να επιβλέπονται για να βεβαιωθείτε ότι δεν παίζουν με τη συσκευή.

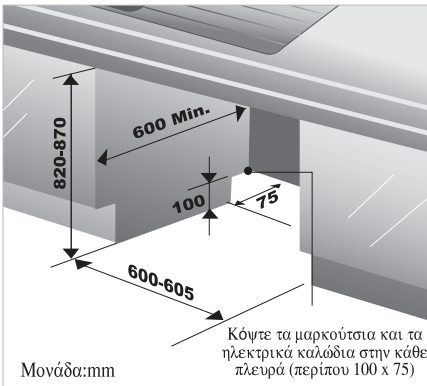
ΟΔΗΓΙΕΣ ΕΓΚΑΤΑΣΤΑΣΗΣ

▲ ΠΡΟΕΙΔΟΠΟΙΗΣΗ

- Όποια ηλεκτρολογική εργασία απαιτείται για την εγκατάσταση αυτής της συσκευής πρέπει να πραγματοποιείται από εξειδικευμένο ηλεκτρολόγο ή άλλο αρμόδιο άτομο. Όποια υδραυλική εργασία απαιτείται για την εγκατάσταση αυτής της συσκευής πρέπει να πραγματοποιείται από εξειδικευμένο υδραυλικό ή άλλο αρμόδιο άτομο.

■ Ετοιμάστε το άνοιγμα στο ντουλάπι

1. Αυτό το πλυντήριο πιάτων έχει σχεδιαστεί ώστε να εφαρμόζεται στις διαστάσεις που φαίνονται παρακάτω.
2. Επιλέξτε μια θέση όσο γίνεται πιο κοντά στο νεροχύτη για εύκολες συνδέσεις με τα δίκτυα του νερού και της αποχέτευσης.
3. Το πλυντήριο πιάτων δεν πρέπει να εγκατασταθεί σε απόσταση μεγαλύτερη των 3 μέτρων από το νεροχύτη για ένα κατάλληλο αποχετευτικό δίκτυο.
4. Αν το πλυντήριο πιάτων πρόκειται να εγκατασταθεί σε γωνία απαιτείται μια ελάχιστη απόσταση 5 εκ. ανάμεσα στο πλυντήριο και το ντουλάπι ή τον τοίχο που βρίσκεται δίπλα του.



▲ ΠΡΟΣΟΧΗ

- Αν υπάρχει γυμνό νοβοπάν κοντά ή πάνω από το πλυντήριο πιάτων αυτό πρέπει να στεγανοποιηθεί με την εφαρμογή αδιάβροχης βαφής ή κάποια στεγανωτική ουσία για να αποφευχθεί το φούσκωμα από τον ατμό.

■ Ετοιμάστε την ηλεκτρολογική σύνδεση

▲ ΠΡΟΣΟΧΗ

- Για την προσωπική σας ασφάλεια αφαιρέστε την ασφάλεια του σπιτιού ή ανοίξτε τον αποζεύκτη πριν από την εγκατάσταση.
- Μη χρησιμοποιήσετε καλώδιο προέκτασης (μαλαντέζα) για τη συσκευή αυτή. Οι ηλεκτρικές συνδέσεις και οι συνδέσεις γείωσης πρέπει να γίνονται σύμφωνα με τον εθνικό ηλεκτρικό κώδικα / τον επαρχιακό και δημοτικό κώδικα και / ή άλλους τοπικούς κώδικες.

1. Αυτή η συσκευή πρέπει να τροφοδοτείται από κατάλληλη ονομαστική τάση και hertz, όπως φαίνεται στο εγχειρίδιο των οδηγιών, και πρέπει να συνδέεται με ένα ξεχωριστό κατάλληλα γειωμένο κλάδο κυκλώματος το οποίο θα προστατεύεται από αποζεύκτη του κυκλώματος τουλάχιστον 15 amp ή μια ασφάλεια χρονοκαθυστέρησης. Η καλωδίωση πρέπει να πραγματοποιηθεί με δύο καλώδια με γείωση.
2. Η πρίζα της τροφοδοσίας θα πρέπει να βρίσκεται σε προσβάσιμη θέση δίπλα και όχι πίσω από το πλυντήριο πιάτων και σε απόσταση εντός 1.2 μέτρων από το πλάι του πλυντηρίου. (Βλέπε σελίδα 9 Σχ. Α)
3. Η πρίζα της τροφοδοσίας πρέπει να είναι κατάλληλα γειωμένη και σε περίπτωση που δεν είστε σίγουροι ζητήστε από έναν εξειδικευμένο ηλεκτρολόγο να το ελέγξει. Δεν πρέπει να συνδέετε καμία άλλη συσκευή στον ίδιο ρευματοδότη με διπλό μετασχηματιστή ή άλλη παρόμοια πρίζα.

Επικίνδυνη τάση

5036

Για την ένδειξη κινδύνου που προκύπτουν από επικίνδυνες τάσεις.

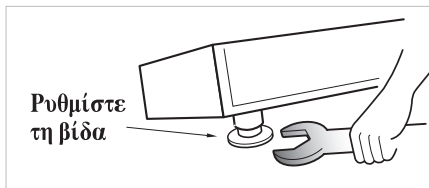


Σημείωση – Σε περίπτωση εφαρμογής σε ένα προειδοποιητικό σήμα πρέπει να εμμένετε στους κανόνες σύμφωνα με το ISO 3864.

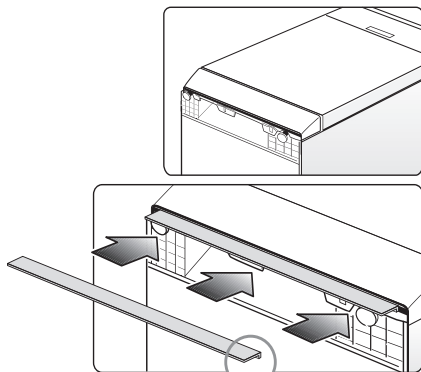
ΟΔΗΓΙΕΣ ΕΓΚΑΤΑΣΤΑΣΗΣ

■ Ετοιμάστε το πλυντήριο πιάτων για εγκατάσταση

1. Τοποθετήστε το πλυντήριο πιάτων έτσι ώστε να ακουμπάει το πίσω μέρος του στο πάτωμα.
2. Προσαρμόστε τα πόδια στο απαιτούμενο ύψος του ντουλαπιού όπως φαίνεται στο σχήμα που ακολουθεί.



3. Για να μειώσετε τον θόρυβο, τοποθετήστε την λωρίδα στην βάση του μηχανήματος.



Αφαιρέστε το κάλυμμα του αυτοκόλλητου και τοποθετήστε την λωρίδα στην βάση του μηχανήματος, κρύβοντας τα πόδια.

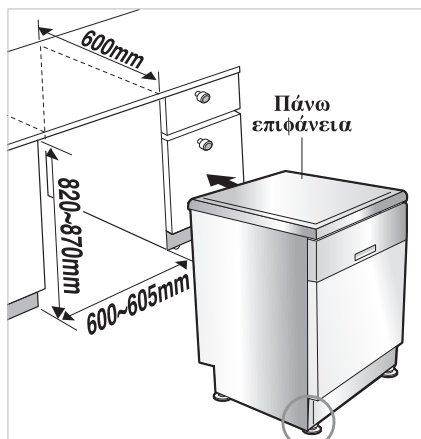
Κόψτε τις άκρες εάν επιθυμείτε.

■ Εγκαταστήστε το πλυντήριο πιάτων μέσα στο ντουλάπι

1. Πριν βάλετε το πλυντήριο πιάτων στο άνοιγμα του ντουλαπιού θα πρέπει να έχετε πραγματοποιήσει όλες τις απαραίτητες προσαρμογές σχετικά με το ύψος και την ισορροπία του πλυντηρίου χρησιμοποιώντας ένα μηχανικό κλειδί.
2. Σύρατε το πλυντήριο πιάτων μέσα στο άνοιγμα του ντουλαπιού με προσοχή. Βεβαιωθείτε ότι ο σωλήνας της αποχέτευσης δεν είναι στρεβλωμένος ή υπερβολικά τεντωμένος.

⚠ ΠΡΟΣΟΧΗ

- Αν το ύψος του ντουλαπιού είναι μικρότερο από 850mm, θα πρέπει να αφαιρέσετε το πάνω τμήμα του ξεβιδώνοντας τις δύο βίδες. (τις δύο από πίσω)



Το κάτω μέρος της λωρίδας πρέπει να ακουμπάει στο έδαφος.

ΟΔΗΓΙΕΣ ΕΓΚΑΤΑΣΤΑΣΗΣ

■ Εγκατάσταση σωλήνα αποστράγγισης

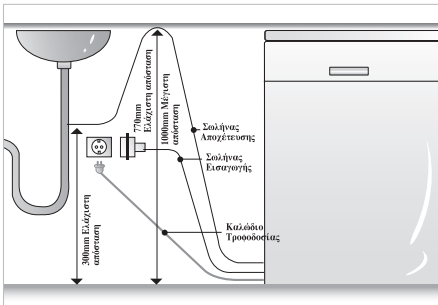
1. Αν ο σωλήνας της αποχέτευσης δεν μπορεί να εφαρμοστεί στη γραμμή της αποχέτευσης χρησιμοποιήστε ένα κομμάτι ελαστικού συνδετικού υλικού (δεν παρέχεται) που να είναι ανθεκτικό στη θερμότητα και το απορρυπαντικό και το οποίο μπορείτε να προμηθευτείτε από ένα κατάστημα με υδραυλικά είδη.

2. Υπάρχουν δύο τυπικές συνδέσεις όπως φαίνεται στα Σχήματα Α, Β.

Το πόμα του σιφονιού S πρέπει να ανοιχτεί στο μέγιστο της διαμέτρου του και να είναι καθαρό καθώς και να μην εμποδίζεται αν πρόκειται να χρησιμοποιηθεί για την αποχέτευση.

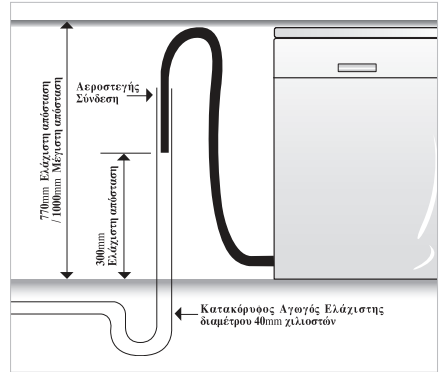
Για να αποφευχθεί ο σιφονισμός πρέπει να ακολουθήσετε μία από τις παρακάτω μεθόδους:

► Όταν ο σωλήνας της αποχέτευσης συνδέεται με το σιφόνι S του νεροχύτη ή με τη μονάδα διάθεσης των απορριμμάτων, ο σωλήνας πρέπει να στερεωθεί στο κάτω μέρος του πάνω πάγκου και να ασφαλιστεί στη θέση του.



Σχ. Α

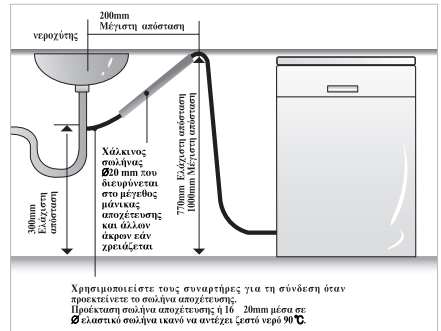
► Όταν ο σωλήνας της αποχέτευσης συνδέεται με ένα ξεχωριστό κατακόρυφο αγωγό είναι σημαντικό να υπάρχει ασφαλής σύνδεση στον αέρα. Αναφερθείτε στο Σχ. Β.



Σχ. Β : Σύνδεση αποχέτευσης - κατακόρυφος αγωγός

Προέκταση Σωλήνα Αποχέτευσης

Προεκτείνετε το Σωλήνα Αποχέτευσης όπως φαίνεται παρακάτω.



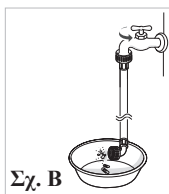
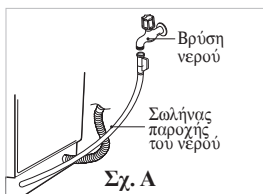
▲ ΠΡΟΣΟΧΗ

- Όταν συνδέετε ή προεκτείνετε το σωλήνα αποχέτευσης, **βεβαιωθείτε ότι ο σωλήνας αποχέτευσης δεν είναι στρεβλωμένος.** (Το λύγισμα πρέπει να έχει ακτίνα 40mm χιλ.)

ΟΔΗΓΙΕΣ ΕΓΚΑΤΑΣΤΑΣΗΣ

■ Σύνδεση σωλήνα εισόδου νερού

- ▶ Συνδέστε τον σωλήνα παροχής νερού στην βρύση του νερού. (Σχ. Α)
- ▶ Κάποια μοντέλα αποτελούνται από βαλβίδα εισόδου και εύκαμπτο σωλήνα. (Σχ. Β)
Μετά την σύνδεση του σωλήνα εισόδου στη βρύση, ανοίξτε τη βρύση για να ξεπλυθούν ξένα σώματα (βρομιά, άμμος ή πριονίδια) που τυχόν υπάρχουν στους σωλήνες.
Αφήστε το νερό να στραγγίξει σε έναν κουβά, και ελέγξτε την θερμοκρασία του νερού.
Συνδέστε τον σωλήνα παροχής στην βαλβίδα εισόδου νερού.



- Σε αυτό το πλυντήριο πιάτων μπορείτε να παρέχετε είτε ζεστό είτε κρύο νερό. Εάν το νερό δεν μπορεί να διατηρηθεί κάτω από τους 65°C, το πλυντήριο πρέπει να συνδεθεί με την κρύα παροχή.
- Κατά την σύνδεση, μπορείτε να χρησιμοποιείτε μονωτική ταινία ή μονωτικό υλικό προς αποφυγή διαρροών.
- Βεβαιωθείτε ότι ο σωλήνας δεν είναι στρεβλωμένος ή στριμμένος απότομα.
- Συνιστάται να χρησιμοποιείται νέος σωλήνας εισόδου και όχι ο υπάρχων ή ο παλιός.

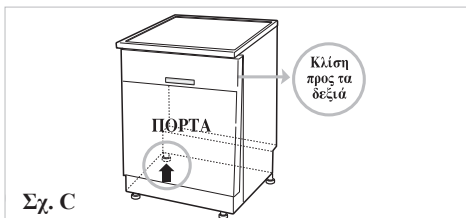
■ Τελικός έλεγχος και συναρμολόγηση

1. Σφίξτε με το χέρι και ασφαλίστε το σωλήνα της παροχής στην παροχή του νερού.
Εισάγετε το καλώδιο της τροφοδοσίας του ρεύματος σε μία γειωμένη πρίζα τροφοδοσίας και θέστε το πλυντήριο σε λειτουργία.
2. Αφού έχετε εγκαταστήσει το προϊόν, λειτουργήστε το πλυντήριο πιάτων για ένα κύκλο (προτείνεται ο Γρήγορος κύκλος) χωρίς να βάλετε μέσα πιάτα.
Κατά τη διάρκεια του κύκλου αυτού μπορείτε να ελέγξετε για διαρροές και να δείτε τις συνθήκες λειτουργίας.
Όταν λειτουργήσετε για πρώτη φορά το προϊόν μπορεί να ακουστεί ένας θόρυβος.
Σε αυτήν την περίπτωση κλείστε το διακόπτη της τροφοδοσίας και επανακινήστε το πλυντήριο.

■ Πως να διατηρήσετε το προϊόν σε οριζόντια θέση

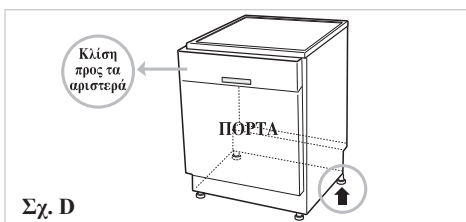
Αν αντιληφθείτε αφού έχετε εγκαταστήσει το προϊόν ότι υπάρχει υγρασία ή αν ακούσετε ήχο τριβής ανάμεσα στο πλαϊνό τμήμα της πόρτας και τον κάδο όταν ανοίγετε ή κλείνετε την πόρτα πρέπει να ρυθμίσετε το επίπεδο του προϊόντος.

Περίπτωση 1. Σε περίπτωση που η πόρτα έχει κλίση προς τα δεξιά



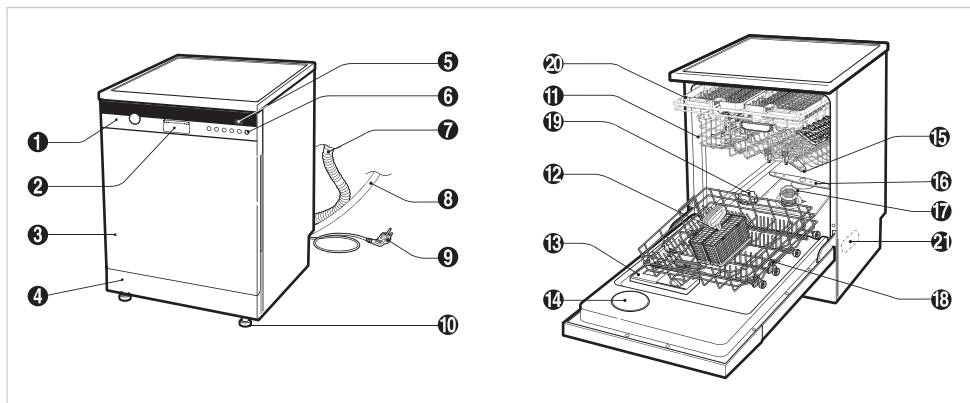
- Αν η πόρτα έχει κλίση προς τα δεξιά, δείτε το σχήμα C και ακολουθήστε αυτές τις οδηγίες.
 - 1) Βιδώστε (αριστερόστροφα) το αριστερό πόδι της πίσω πλευράς και διορθώστε το επίπεδο.
 - 2) Ελέγξτε το άνοιγμα της πόρτας και επαναλάβετε αν χρειαστεί μέχρι η πόρτα να ανοίγει και να κλείνει κανονικά.
- Όταν το επίπεδο του προϊόντος έχει ρυθμιστεί σωστά δεν θα πρέπει να υπάρχουν κλίσεις, δυσκολία ή ήχος τριβής.

Περίπτωση 2. Σε περίπτωση που η πόρτα έχει κλίση προς τα αριστερά



- Αν η πόρτα έχει κλίση προς τα αριστερά, δείτε το σχήμα D και ακολουθήστε αυτές τις οδηγίες.
 - 1) Ελέγξτε το άνοιγμα της πόρτας αν εξακολουθεί να υπάρχει δυσκολία ή ο ήχος τριβής.
 - 2) Ελέγξτε το άνοιγμα της πόρτας και επαναλάβετε αν χρειαστεί μέχρι η πόρτα να ανοίγει και να κλείνει κανονικά.
- Όταν το επίπεδο του προϊόντος έχει ρυθμιστεί σωστά δεν θα πρέπει να υπάρχουν κλίσεις, δυσκολία ή ήχος τριβής

ΟΝΟΜΑΣΙΕΣ ΤΜΗΜΑΤΩΝ

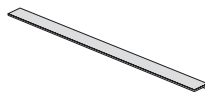


- | | |
|----------------------------|--|
| 1. Πίνακας Ελέγχου | 12. Καλάθι Μαχαιροπίρουνα |
| 2. Χερούλι Πόρτας | 13. Δοσολογική Θήκη για το Απορρυπαντικό & το Υγρό για το ξέβγαλμα |
| 3. Μπροστινό Προστατευτικό | 14. Κάλυμμα για το Άνοιγμα Ατμού |
| 4. Κάτω Προστατευτικό | 15. Πάνω Βραχίονας Ψεκασμού |
| 5. Ένδειξη Εξέλιξης | 16. Κάτω Βραχίονας Ψεκασμού |
| 6. Διακόπτης Τροφοδοσίας | 17. Φίλτρο ASM |
| 7. Σωλήνας αποχέτευσης | 18. Κάτω Καλάθι |
| 8. Παύση Νερού | 19. Καπάκι Δοχείου για το Αποσκληρυντικό |
| 9. Καλώδιο τροφοδοσίας | 20. Ράφι Μαχαιροπήρουνων |
| 10. Ρυθμιζόμενο Πόδι | 21. Ακροφύσιο Ατμού |
| 11. Επάνω Καλάθι | |

Αξεσουάρ/εξαρτήματα



Στεφάνη

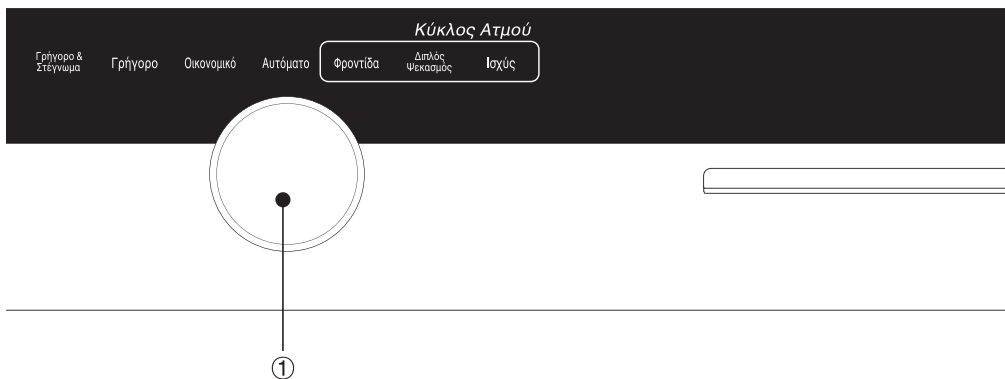


Λωρίδα Θορύβου

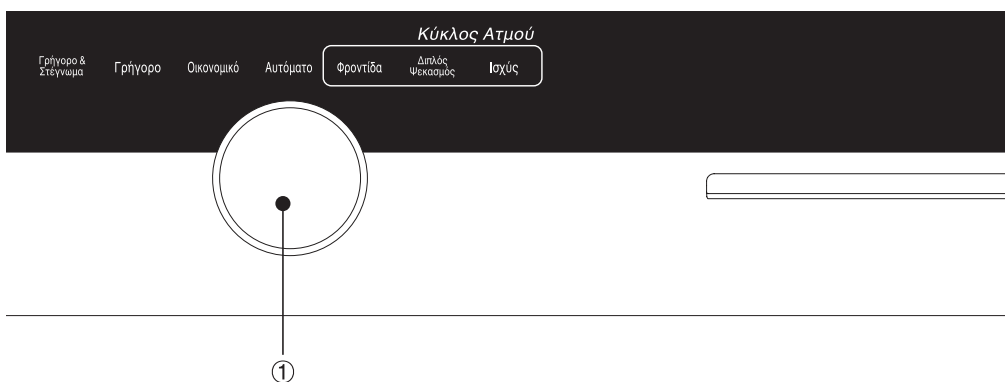
* Η εμφάνιση και οι προδιαγραφές μπορεί να αλλάξουν χωρίς ειδοποίηση ανάλογα με την περιοχή.

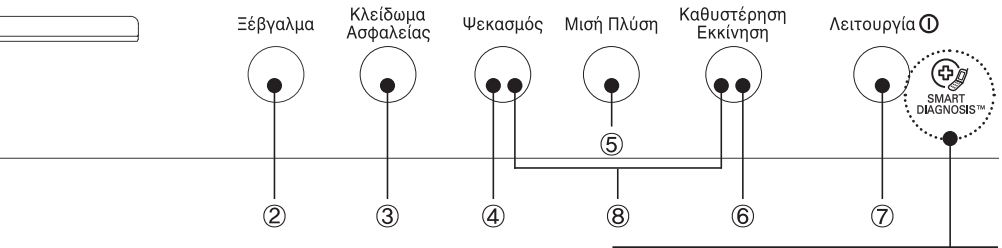
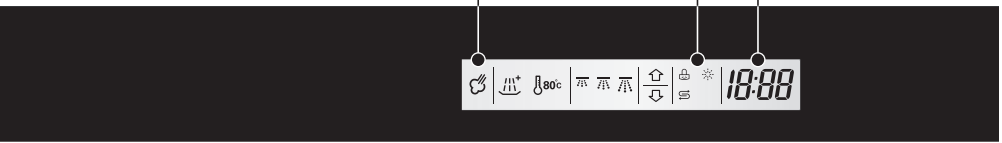
ΛΕΙΤΟΥΡΓΙΑ ΠΛΗΚΤΡΩΝ ΧΕΙΡΙΣΜΟΥ

■ ΜΟΝΤΕΛΟ : D1455W(L,M,T,B,C,D,A)F(B,U)

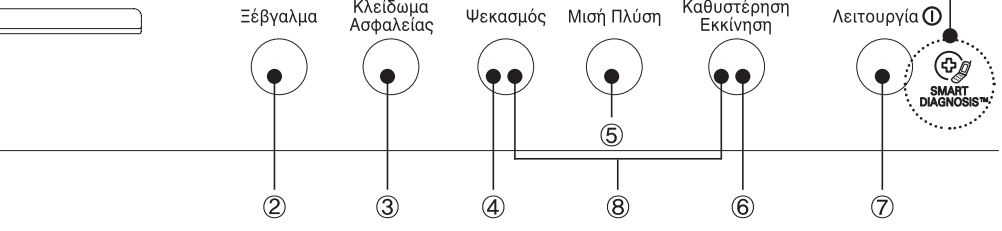


■ ΜΟΝΤΕΛΟ : D1454W(L,M,T,B,C,D,A)F(B,U)



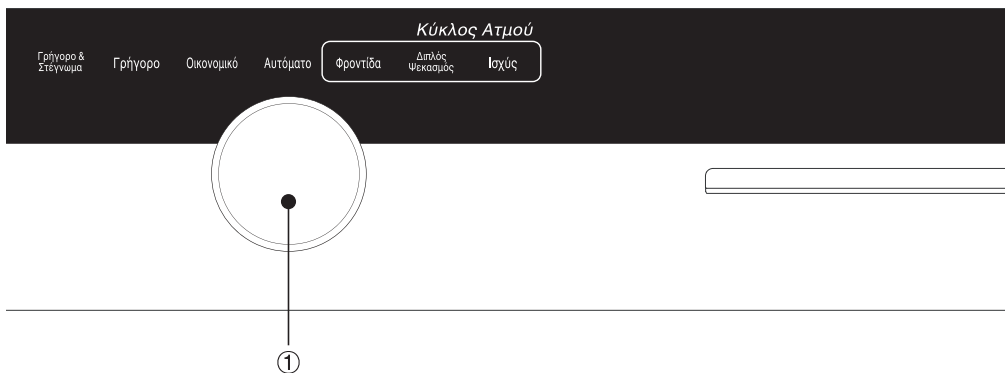


Η λειτουργία **SMARTDIAGNOSIS™** είναι διαθέσιμη μόνο στα προϊόντα που έχουν το σήμα **SMARTDIAGNOSIS™**.
(Παραπέμπω στην σελίδα 34.)

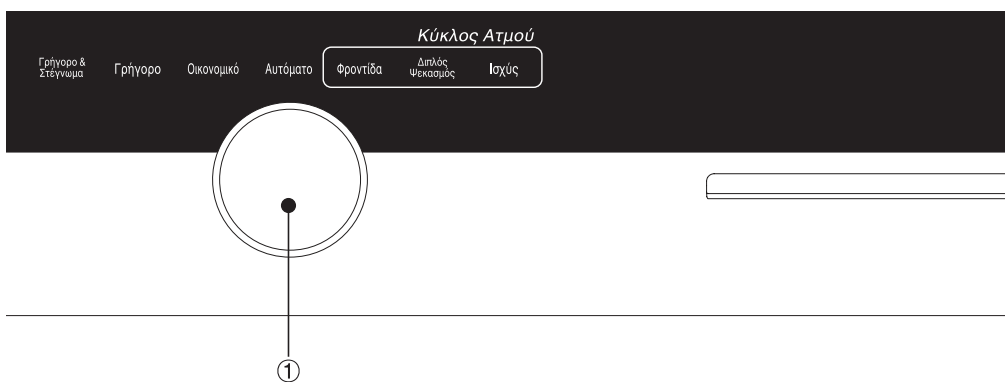


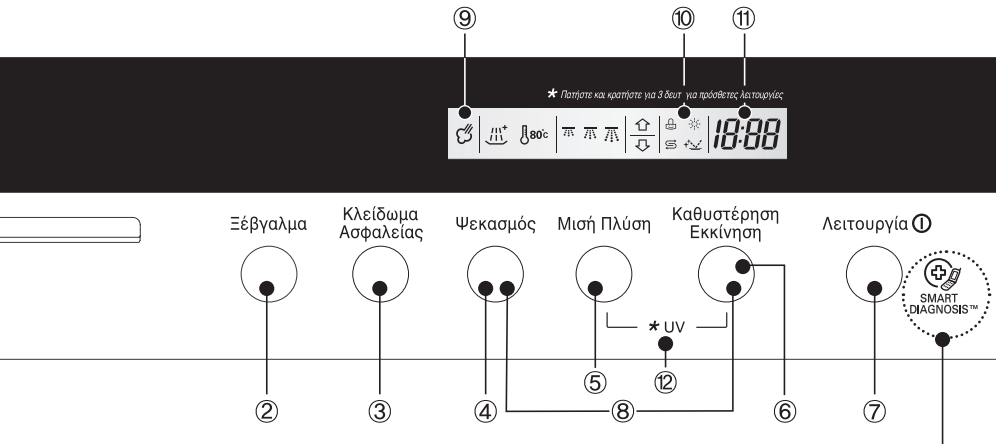
ΛΕΙΤΟΥΡΓΙΑ ΠΛΗΚΤΡΩΝ ΧΕΙΡΙΣΜΟΥ

■ ΜΟΝΤΕΛΟ : D1465W(L,M,T,B,C,D,A)F(B,U)

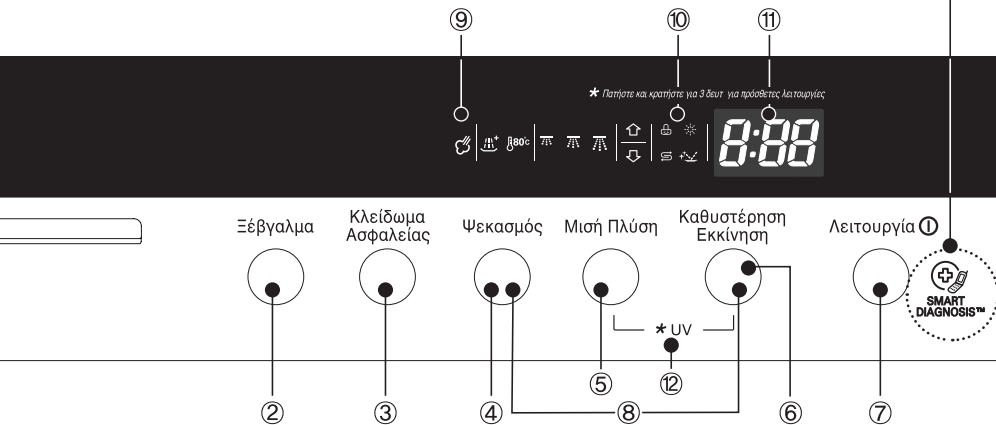


■ ΜΟΝΤΕΛΟ : D1464W(L,M,T,B,C,D,A)F(B,U)





Η λειτουργία **SMARTDIAGNOSIS™** είναι διαθέσιμη μόνο στα προϊόντα που έχουν το σήμα **SMARTDIAGNOSIS™**. (Παραπέμπω στην σελίδα 34.)



ΛΕΙΤΟΥΡΓΙΑ ΠΛΗΚΤΡΩΝ ΧΕΙΡΙΣΜΟΥ

① Πρόγραμμα

- Πατήστε τον κύκλο που αντιστοιχεί στον επιθυμητό κύκλο πλύσης.

② Ξέβγαλμα

- Το επαναλαμβανόμενο πάτημα του πλήκτρου **Ξέβγαλμα** επιλέγει Πολύ Ζεστό - Εξαιρετικά Ζεστό, Ξέβγαλμα+, Εξαιρετικά Ζεστό & Ξέβγαλμα+.
- Εάν επιλέξετε την λειτουργία **Εξαιρετικά Ζεστό** (80°C), η θερμοκρασία λειτουργίας θα είναι έως 80°C. (Οικονομικό, Αυτόματο, Φροντίδα Ατμού, Διπλός Ψεκασμός Ατμού, Ισχύς Ατμού)
- Εάν επιλέξετε **Ξέβγαλμα+** (⊕), προστίθεται ένας επιπλέον κύκλος ξεβγάλματος.

③ Κλειδωμα Ασφαλείας (🔒)

- Χρησιμοποιείται για το κλειδωμα ή το ξεκλειδωμα των πλήκτρων ελέγχου ώστε να μην μπορεί να αλλάξει τις ρυθμίσεις ένα παιδί.
- Για ενεργοποίηση ή απενεργοποίηση της λειτουργίας **Κλειδωμα Ασφαλείας**, πατήστε το πλήκτρο **Κλειδωμα Ασφαλείας** για 3 δευτερόλεπτα καθ' όσον βρίσκεται σε λειτουργία το πλυντήριο.
- Όλα τα πλήκτρα απενεργοποιούνται εκτός από το **Κλειδωμα Ασφαλείας** και το **Λειτουργία**.
- Η απενεργοποίηση του πλυντηρίου πιάτων δεν θα απενεργοποιήσει την λειτουργία **Κλειδωμα Ασφαλείας**. Πρέπει να απενεργοποιήσετε εσείς το **Κλειδωμα Ασφαλείας** προτού λειτουργήσετε το πλυντήριο.

④ Ψεκασμός

- Με κάθε πάτημα, το επίπεδο του ψεκασμού αλλάζει σε **Απαλό** (☁), **Μέσο** (☁☁), και **Ισχυρό** (☁☁☁) με τη σειρά. (Μόνο Φροντίδα Ατμού, Διπλός Ψεκασμός Ατμού)

⑤ Μισή Πλύση

- Στην περίπτωση μικρού φορτίου, χρησιμοποιείτε μόνο το επάνω ή το κάτω συρτάρι για εξοικονόμηση ενέργειας. Με κάθε πάτημα, μπορείτε να επιλέξετε **Επάνω** (⬆) ή **Κάτω** (⬇) συρτάρι μόνο. (Εκτός από Γρήγορο & Στέγνωμα, Ισχύς Ατμού)
- Εάν δεν επιλέξετε αυτό το πλήκτρο, το μηχάνημα λειτουργεί πάντα με πλύση vario, το οποίο λειτουργεί τον επάνω και τον κάτω βραχίονα ψεκασμού εναλλακτικά.

⑥ Καθυστερήση Εκκίνησης

- Εάν θέλετε να καθυστερήσετε την έναρξη του επιλεγμένου προγράμματος, πατήστε αυτό το πλήκτρο.
- Το πάτημα του πλήκτρου θα καθυστερήσει την έναρξη κατά 1 ώρα.
- Η καθυστέρηση της ώρας έναρξης μπορεί να ρυθμιστεί από 1 έως 19 ώρες.

⑦ Λειτουργία

- Για την λειτουργία, πατήστε αυτό το πλήκτρο πρώτα για ενεργοποίηση.
- Μετά την λειτουργία, αυτό το πλήκτρο απενεργοποιείται αυτόματα για ασφάλεια και εξοικονόμηση ενέργειας.
- Στην περίπτωση προβληματικής τάσης στην παροχή, μπορεί να απενεργοποιηθεί αυτόματα για ασφάλεια.

⑧ Ενεργός/Ανεργός Προειδοποιητικός Ηχος

- Το πλυντήριο πρέπει να είναι ενεργοποιημένο.
- Η λειτουργία ήχου μπλι on/off μπορεί να ρυθμιστεί πατώντας τα πλήκτρα **Ψεκασμός** και **Καθυστερήση Εκκίνησης** ταυτόχρονα για μερικά δευτερόλεπτα.

⑨ Ατμού (☁)

- Το φωτεινό σύμβολο **Ατμού** θα παραμείνει αναμμένο όταν έχει επιλεγεί ο κύκλος **Ατμού**.

⑩ Δείκτης

- | | | | |
|---|----------------------------|---|---------------------------|
|  | • Κλειδωμα Ασφαλείας |  | • Γεμίστε το Λαμπρυντικό. |
|  | • Γεμίστε με ειδικό αλάτι. |  | • UV |

⑪ Ένδειξη Υπολειπόμενου Χρόνου

- Πριν την έναρξη, η οθόνη δείχνει την ώρα λειτουργίας του επιλεγμένου προγράμματος.
- Μετά την έναρξη, η οθόνη δείχνει τον χρόνο που απομένει.
- Εάν υπάρχει κάποιο πρόβλημα, προβάλλεται ο τύπος του προβλήματος. (OE, FE, IE, EI, HE, LE, IE)
- Εάν προβληθούν αυτά τα γράμματα σφάλματος, παρακαλούμε ανατρέξτε στον οδηγό επίλυσης προβλημάτων στην σελίδα 32 και ακολουθήστε τον οδηγό.

⑫ UV

- Εάν θέλετε να αποστειρώσετε τα πιάτα, πατήστε τα πλήκτρα **Μισή Πλύση** και **Καθυστερήση Εκκίνησης**.
- Μετά τον κύκλο στεγνώματος, η πραγματοποιείται αποστείρωση με λυχνία UV.
- Κατά την διάρκεια, προβάλλεται ο κωδικός St στην οθόνη.
- Όταν ανοίξετε την πόρτα του πλυντηρίου πιάτων, σβήνει η λυχνία UV.
- ※ Μην κοιτάτε την λάμπα απ' ευθείας με γυμνό μάτι.

ΠΡΙΝ ΧΡΗΣΙΜΟΠΟΙΗΣΕΤΕ ΤΗ ΣΥΣΚΕΥΗΓΙΑ ΠΡΩΤΗ ΦΟΡΑ

Ρύθμιση σκληρότητας

Πρέπει να ελέγξετε την σκληρότητα του νερού και να ρυθμίσετε το επίπεδο του συστήματος αποσκλήρυντή πριν χρησιμοποιήσετε το πλυντήριο πιάτων.

Βήμα 1. Έλεγχος και εύρεση επιπέδου σκληρότητας νερού

■ Μέθοδος 1

- 1) Ελέγξτε τη σκληρότητα του νερού στην περιοχή σας.
(Η τοπική εταιρία υδάτων μπορεί να σας βοηθήσει σε αυτό)
- 2) Ρυθμίστε το επίπεδο του συστήματος μαλακτικού του πλυντηρίου πιάτων σύμφωνα με το επίπεδο σκληρότητας νερού.
Αναφερθείτε στο Βήμα 2.

<Επίπεδο σκληρότητας νερού>

°dH	°fH	°Clarke	mmol/l	•L
0-3	0-6	0-4	0-6	H0
4-6	7-11	5-8	0,7-1,1	H1
7-9	12-16	9-11	1,2-1,6	H2
10-12	17-21	12-15	1,7-2,1	H3
13-16	22-29	16-20	2,2-2,9	H4
17-21	30-37	21-26	3,0-3,7	H5
22-30	38-54	27-38	3,8-5,4	H6
31-50	55-89	39-62	5,5-8,9	H7

(°L : Σύστημα μαλακτικού)

■ Μέθοδος 2

- 1) Ελέγξτε τη σκληρότητα του νερού σας χρησιμοποιώντας δοκιμαστική λουρίδα.
- 2) Διαδικασία Δοκιμής
 - ① Βυθίστε **όλες τις ζώνες αντίδρασης** της δοκιμαστικής λουρίδας **για περίπου 1''** (όχι σε τρεχούμενο νερό!).
 - ② Ανακινείτε όλο το πλεονάζον υγρό από τη λουρίδα και **περιμένετε περίπου για 1 λεπτό**. Στη συνέχεια, το πράσινο χρώμα από την ζώνη αντίδρασης θα αλλάξει σε κόκκινο-βιολετί.
 - ③ Μετρήστε το πλήθος των κόκκινων-βιολετί αποχρώσεων στη λουρίδα.

<Επίπεδο σκληρότητας νερού>

Πλήθος των περιοχών (κόκκινο-βιολετί)	Εύρος σκληρότητας					Ποιότητα νερού	Σύστημα μαλακτικού
	°d	°e	°f	mmol/l (Ca+Mg)	mg/l Ca		
1	<7	<9	<12,5	<1,3	<50	Μαλακό	H0, H1
2	7-14	9-17,5	12,5-25	1,3-2,5	50-100	Μέτρια σκληρό	H2, H3
3	14-21	17,5-26	25-37	2,5-3,8	100-150	Σκληρό	H4, H5
4	>21	>26	>37	>3,8	>150	Πολύ σκληρό	H6, H7

1 °e = 14.25 mg/l CaCO₃

1 °f = 10 mg/l CaCO₃

1 °d = 10 mg/l CaO (=1,78 °f) (=1,25 °e)

- 3) Ρυθμίστε το επίπεδο συστήματος μαλακτικού στο πλυντήριο πιάτων σας σύμφωνα με το επίπεδο σκληρότητας του νερού.

Βήμα 2. Ρύθμιση επιπέδου του συστήματος μαλακτικού στο πλυντήριο πιάτων σας

Ρυθμίστε την αποσκλήρυνση του νερού στον ανάλογο βαθμό σκληρότητας για το νερό της περιοχής σας.

Η αποσκλήρυνση του νερού διαθέτει 8 επίπεδα ρύθμισης.

Το πλυντήριο πιάτων έχει προγραμματιστεί στο εργοστάσιο για λειτουργία σε νερό με επίπεδο σκληρότητας H4 .

Μπορείτε να ελέγξετε και να ρυθμίσετε το στοιχείο αυτό χρησιμοποιώντας τα πλήκτρα ελέγχου της συσκευής.

1. Αρχικά, βεβαιωθείτε ότι το πλυντήριο πιάτων είναι απενεργοποιημένο.
2. Πιέστε ταυτόχρονα τα πλήκτρα **Μισή Πλύση** και **Λειτουργία** και κρατήστε τα πατημένα.
3. Για την αλλαγή της ρύθμισης :

Απλά πιέστε το πλήκτρο **Μισή Πλύση**, και τα νούμερα θα αλλάξουν ένα προς ένα.

Οι ενδείξεις θα αλλάζουν μεταξύ των τιμών H0 και H7 .

4. Μόλις το επίπεδο σκληρότητας ρυθμιστεί σωστά, πιέστε το πλήκτρο **Καθυστερημένη Εκκίνηση**. Η ρύθμιση της σκληρότητας του νερού αποθηκεύεται.

Βήμα 3. Γέμισμα με αποσκληρυντικό

Το μοντέλο αυτό έχει αποσκληρυντικό νερού για να μαλακώνει το σκληρό νερό. Έτσι πρέπει να διαβάσετε αυτές τις σημειώσεις προσεχτικά για τη σωστή λειτουργία.

Για ένα ικανοποιητικό αποτέλεσμα του ξεβγάλματος, το πλυντήριο πιάτων χρειάζεται μαλακό νερό, αυτό σημαίνει νερό που να περιέχει λίγο ή και καθόλου υδροξείδιο του ασβεστίου, γιατί διαφορετικά θα υπάρξουν λεκέδες νερού στα πιάτα και στο εσωτερικό των σκευών.

Εάν το νερό της βρύσης ξεπεράσει ένα συγκεκριμένο επίπεδο σκληρότητας, θα πρέπει να αποκτήσει απαλότητα, αυτό σημαίνει να απαμβετωθεί ώστε να μπορεί να χρησιμοποιηθεί στο πλυντήριο των πιάτων.

Αυτό μπορεί να επιτευχθεί προσθέτοντας ένα ειδικό αποσκληρυντικό στον αποσκληρυντήρα του νερού μέσα στο πλυντήριο των πιάτων.

Το αποσκληρυντικό του νερού, δηλαδή η απαιτούμενη ποσότητα αποσκληρυντικού, ρυθμίζεται σύμφωνα με το πόσο σκληρό είναι το νερό της βρύσης.

■ Συμπλήρωση Αλατιού

Γεμίστε το ειδικό δοχείο αλατιού πριν από την έναρξη του προγράμματος πλύσης.

Όταν γεμίσετε με αλάτι, πρέπει να εκτελέσετε έναν γρήγορο κύκλο **Γρήγορο** άμεσα για να αφαιρεθούν τα υπολείμματα αλατιού και αλατόνευρο γύρω από τον κάδο και να αποτραπεί η διάβρωση.

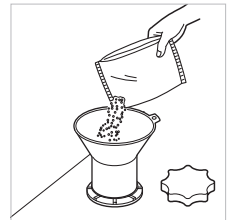
- Αφαιρέστε το κάτω καλάθι και ξεβιδώστε το κάλυμμα της θήκης του αλατιού.
- Πριν χρησιμοποιήσετε το πλυντήριο πιάτων για πρώτη φορά, είναι απαραίτητο να γεμίσετε τον κάδο με 1,5kg αλάτι και 1 λίτρο νερό.

Αλλιώς θα είναι αναμμένη η λυχνία συμπληρωσης αλατιού κατά τη διάρκεια της λειτουργίας.

Γεμίστε τη θήκη με νερό και ανακατέψτε έως ότου λιώσει το αλάτι.

Χρησιμοποιήστε ένα χωνί για εύκολο και καθαρό γέμισμα του πλυντηρίου με αλάτι, και βεβαιωθείτε ότι χρησιμοποιείτε ειδικό αλάτι κατάλληλο για χρήση σε πλυντήριο πιάτων.

- Μετά τη συμπλήρωση με αλάτι, σκουπίστε τυχόν υπολείμματα αλατιού για να κλείσετε σωστά το κάλυμμα.
- Βιδώστε σφιχτά το κάλυμμα για να αποφύγετε την διείσδυση του νερού της πλύσης στη θήκη του αλατιού.



Βήμα 4. Πρόσθεση Υγρού για ξέβγαλμα στη θήκη

■ Για γέμισμα

Για να γεμίσετε το δοχείο του Λαμπρυντικού, πατήστε το πλήκτρο Λαμπρυντικό. Γεμίστε το δοχείο έως το μέγιστο σημείο με Λαμπρυντικό καλής ποιότητας, και κλείστε το καπάκι.

Το Λαμπρυντικό διανέμεται αυτόματα κατά τον τελικό κύκλο ξεβγάλματος.

Η ρύθμιση της δΟΣολογίας είναι ρυθμισμένη εργοστασιακά για να εφαρμόζει στις περισσότερες εγκαταστάσεις. Εάν, μετά το πλύσιμο, προσέξετε θαμπά σημεία, γραμμές ή σημάδια νερού στα ποτήρια σας, μπορεί να είναι απαραίτητο να αυξήσετε τη ρύθμιση. Για να κάνετε κάτι τέτοιο, βγάλτε το καπάκι και περιστρέψτε το ενδεικτικό βέλος σε μία υψηλότερη ρύθμιση και στη συνέχεια επαναποθετήστε το καπάκι. Εάν τα ποτήρια έχουν κηλίδες ή υπάρχει αφρός μέσα στα ποτήρια ή στο κάτω μέρος του πλυντηρίου, επιλέξτε μια χαμηλότερη ρύθμιση.

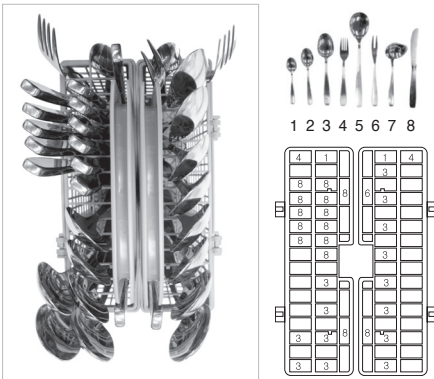


ΠΛΗΡΟΦΟΡΙΕΣ ΓΙΑ ΤΟΝ ΕΛΕΓΧΟ ΕΝΕΡΓΕΙΑΣ(EN50242)

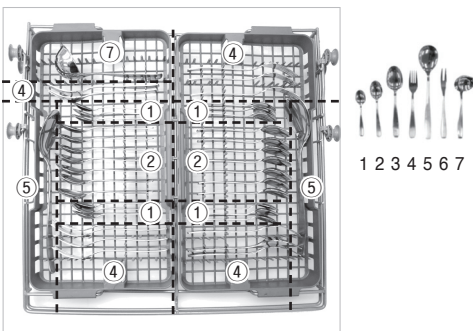
■ Η συσκευή μπορεί να λειτουργήσει σύμφωνα

- Χωρητικότητα : 14 θέσεις
- Διαδικασία σύγκρισης : Οικονομικό.
- Ρύθμιση του Υγρού Ξεβγάλματος : 4
- Καθαριστικό αναφοράς : 35 γρ. απορρυπαντικού στην εσωτερική επιφάνεια της πόρτας.
- Το Ράφι-Υ ρυθμιζόμενο ύψους μπορεί να τοποθετηθεί στην ψηλότερη θέση.

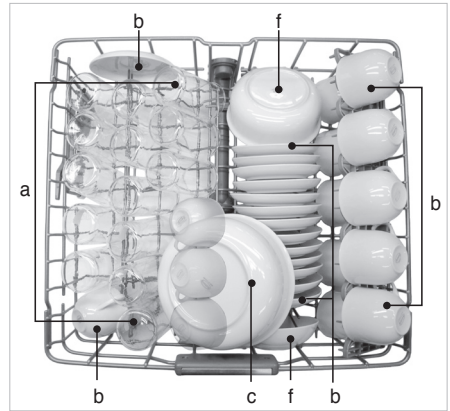
1. Καλάθι Μαχαιροπήρουνων



2. Ράφι Μαχαιροπήρουνων

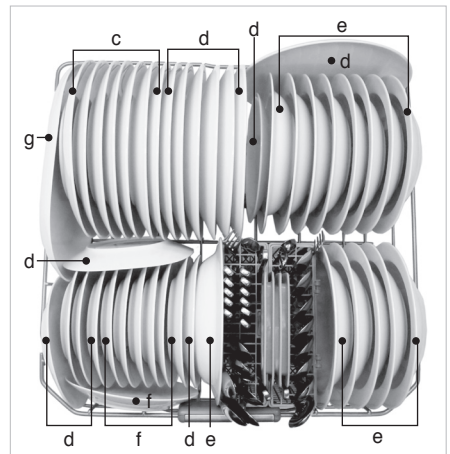


3. Επάνω Καλάθι



a	Γάλα	b	Τσάι	c	Κρέας
d	Αυγά	e	Βρώμη	f	Σπανάκι
g	Μαργαρίνη				

4. Κάτω Καλάθι

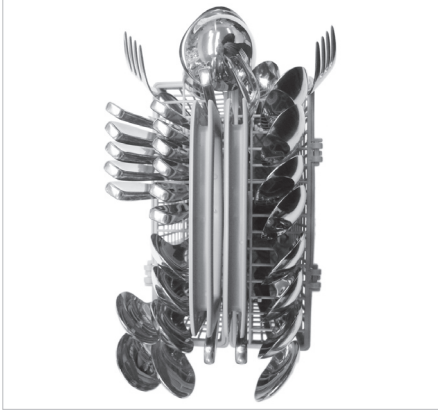


a	Γάλα	b	Τσάι	c	Κρέας
d	Αυγά	e	Βρώμη	f	Σπανάκι
g	Μαργαρίνη				

ΠΩΣ ΝΑ ΧΡΗΣΙΜΟΠΟΙΕΙΤΑΙ ΤΗΝ ΣΥΣΚΕΥΗ

■ Φορτίο ημερήσιας χρήσης

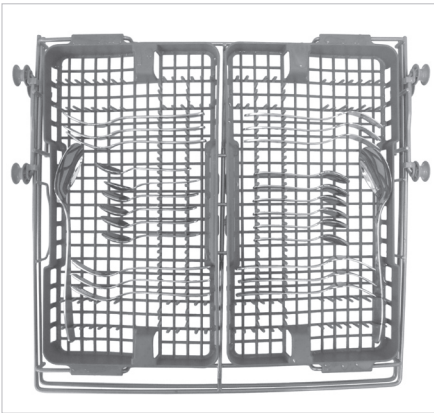
1. Καλάθι Μαχαιροπήρουνων



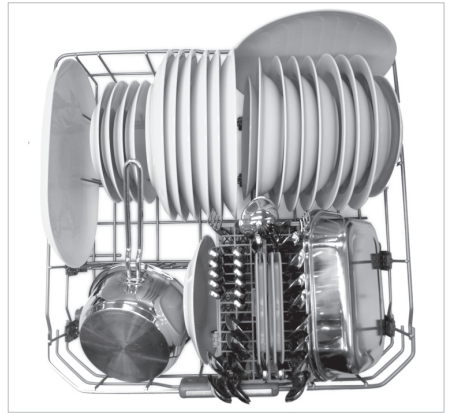
3. Επάνω Καλάθι



2. Ράφι Μαχαιροπήρουνων



4. Κάτω Καλάθι



⚠ ΠΡΟΣΟΧΗ

- Μην χρησιμοποιείτε την κατσαρόλα και το τηγάνι με την πλαστική χειρολαβή.
- Κακή απόδοση πλύσης λόγω λεκέδων από αδιάβροχα ή μακράς διάρκειας κραγιόν στα ποτήρια.

ΠΩΣ ΝΑ ΧΡΗΣΙΜΟΠΟΙΕΙΤΑΙ ΤΗΝ ΣΥΣΚΕΥΗ

Για καλύτερη απόδοση στο πλύσιμο, πάντα να φορτώνετε το πλυντήριο πιάτων σύμφωνα με τις οδηγίες.

- Προτού φορτώσετε τα αντικείμενα στο πλυντήριο
 - Απομακρύνετε μεγάλα κομμάτια τροφής, ειδικά αδιάλυτα αντικείμενα όπως κόκκαλα, κουκούτσια κλπ.
 - Αντικείμενα με καμένη κολλημένη τροφή πρέπει να μουλιάζονται πριν την τοποθέτηση στο πλυντήριο πιάτων.
- Όταν φορτώνετε τα αντικείμενα στο πλυντήριο πιάτων
 - Φορτώστε όλα τα αντικείμενα με το άνοιγμά τους προς τα κάτω. (Βεβαιωθείτε ότι το νερό δεν θα μαζεύεται σε κάποια βαθιά βάση.)
 - Τα αντικείμενα με βαθιές βάσεις πρέπει να τοποθετούνται υπό γωνία ώστε να τρέχει το νερό και να στεγνώσουν σωστά.
 - Βεβαιωθείτε ότι τα αντικείμενα δεν ακουμπούν μεταξύ τους.
- Προσέχετε να μην εμποδίζεται η κίνηση των βραχιόνων ψεκασμού.
- Τα πλαστικά αντικείμενα δεν στεγνώνουν τόσο καλά όπως τα ατσάλινα ή τα πορσελάνινα.

ⓘ ΣΗΜΕΙΩΣΗ

Αντικείμενα που δεν είναι ασφαλή στο πλυντήριο πιάτων

Ο συνδυασμός των υψηλών θερμοκρασιών του νερού και του απορρυπαντικού του πλυντηρίου πιάτων, μπορούν να προκαλέσουν ζημιά σε συγκεκριμένα αντικείμενα, γι' αυτό το λόγο δεν σας συνιστούμε να χρησιμοποιείτε το πλυντήριο πιάτων για να πλύνετε τα ακόλουθα:

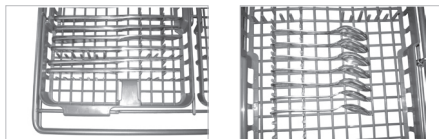
- Χάλκινα ή από ανοδιωμένο αλουμίνιο
- Ασημικά βαμμένα στο χέρι ή πλαϊκά με χρυσά φύλλα
- Ξύλινα ή μη αντιδιαβρωτικά σκεύη.
- Σιδερένια σκεύη ή σκεύη χωρίς αντισκωρική προστασία.
- Πλαστικά αντικείμενα τα οποία δεν είναι κατάλληλα για πλύσιμο σε πλυντήριο πιάτων.
- Ακριβά αντικείμενα όπως ασημικά και πιάτα με χρυσούς δακτυλίους
- Ευαίσθητα αντικείμενα όπως κρυστάλλινα ποτήρια

1. Ράφι Μαχαιροπήρουνων

Το συρτάρι των μαχαιροπήρουνων είναι κατάλληλο για μαχαιροπήρουνα και τα περισσότερα σκεύη μαγειρέματος και σεβριρίσματος.



Οι λαβές των μαχαιριών, πιρουνιών και κουταλιών πρέπει να τοποθετούνται μεταξύ των προεξοχών.

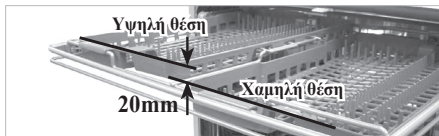
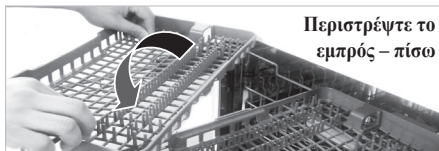
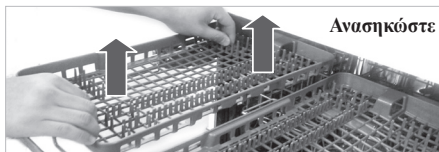


⚠ ΠΡΟΕΙΔΟΠΟΙΗΣΗ

- Προσοχή όταν φορτώνετε και ξεφορτώνετε αντικείμενα με αιχμηρές άκρες. Τοποθετείτε τα αιχμηρά μαχαιρία με την αιχμή προς τα κάτω για να μειώσετε τον κίνδυνο τραυματισμού.

■ Ράφι με Προσαρμοζόμενο Ύψος

Το κάθε πλαϊνό ράφι μπορεί να προσαρμοστεί ανεξάρτητα σε χαμηλή ή υψηλή θέση για να εξυπηρετεί διάφορα μεγέθη μαχαιροπήρουνων ή κουζινικών σκευών.



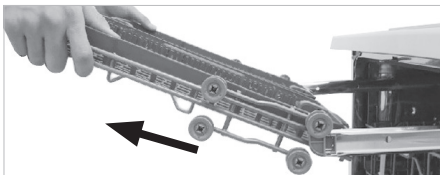
ΠΩΣ ΝΑ ΧΡΗΣΙΜΟΠΟΙΕΙΤΑΙ ΤΗΝ ΣΥΣΚΕΥΗ

■ Αφαιρούμενη θήκη για μαχαιροπήρουνα

Ολόκληρη η θήκη για μαχαιροπήρουνα μπορεί να αφαιρεθεί σε περίπτωση που χρειάζεται περισσότερος χώρος στο πάνω ράφι για τα μεγαλύτερα αντικείμενα.

❶ ΣΗΜΕΙΩΣΗ

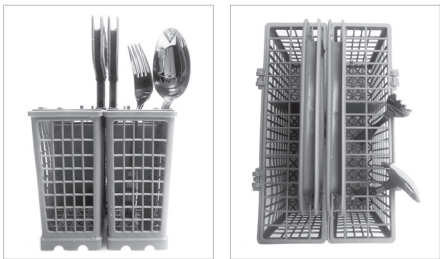
Always remove cutlery from the rack before removing the rack.



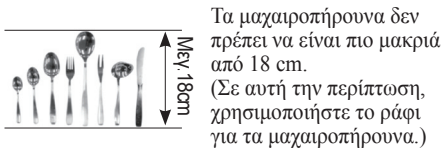
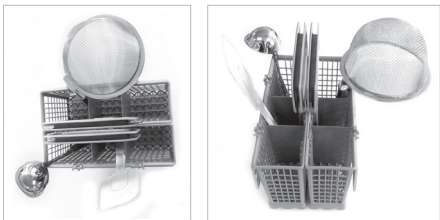
Τραβήξτε τη θήκη μέχρι το τέρμα της τροχιάς και στη συνέχεια αναστήστε τη θήκη ώστε οι τροχοί να απομακρυνθούν από το τέρμα στο τέλος της τροχιάς. Μπορείτε τώρα να σύρετε προς τα εμπρός τη θήκη και να την αφαιρέσετε από τις τροχιές.

2. Καλάθι Μαχαιροπήρουνων

Τοποθετήστε τα πιρούνια και τα κουτάλια στο καλάθι των μαχαιροπήρουνων με τις λαβές προς τα κάτω.

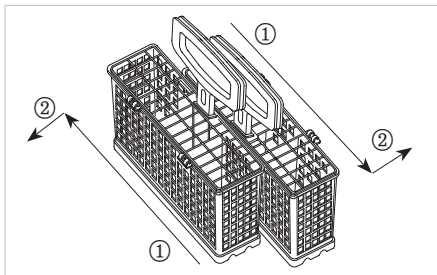


Για μεγαλύτερα κουζίνα είδη όπως χτυπητήρια το κάλυμμα ανοίγει με μεντεσέδες. Προσέχετε να μην εμποδίζεται η κίνηση του βραχίονα ψεκασμού.



Τα μαχαιροπήρουνα δεν πρέπει να είναι πιο μακριά από 18 cm. (Σε αυτή την περίπτωση, χρησιμοποιήστε το ράφι για τα μαχαιροπήρουνα.)

Το καλάθι μπορεί να διαχωριστεί κατά μήκος, μεγάλωνοντας τον χώρο στο κάτω καλάθι.



Σύρετε τα δύο καλάθια προς αντίθετη φορά, και μετά τραβήξτε να διαχωριστούν.

⚠ ΠΡΟΕΙΔΟΠΟΙΗΣΗ

- Για την αποφυγή τραυματισμών, **τοποθετήστε μαχαιρά και άλλα κουζίνα είδη με αιχμηρές άκρες στο ράφι των μαχαιροπήρουνων.**
- Εάν θέλετε να τα τοποθετήσετε στο καλάθι των μαχαιροπήρουνων, τοποθετήστε τα με την αιχμηρή πλευρά προς τα κάτω.

3. Κάτω Καλάθι

Το χαμηλό συρτάρι είναι κατάλληλο για πιατέλες φαγητού, μπολ σούπας, πιάτα, κατσαρόλες και τηγάνια, ακόμη και τον δίσκο του γκριλ.



Τα πιάτα πρέπει να τοποθετούνται όρθια και να βλέπουν προς το κέντρο του συρταριού και οι κατσαρόλες, τα τηγάνια και οι μεγάλες πιατέλες πρέπει να αναποδογυρίζονται.

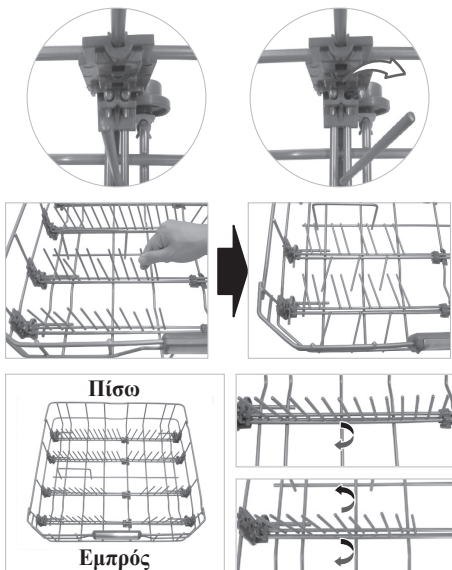
ΠΩΣ ΝΑ ΧΡΗΣΙΜΟΠΟΙΕΙΤΑΙ ΤΗΝ ΣΥΣΚΕΥΗ

Προσέχετε να μην εμποδίζεται η περιστροφή των βραχιόνων ψεκασμού.



Για να είναι πιο εύκολη η τοποθέτηση μεγαλύτερων πιατέλων, η μπροστινή σειρά προεξοχών μπορεί να αναδιπλώσει.

■ Πώς θα διπλώσετε προς τα κάτω



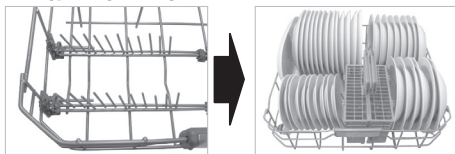
Οι μπροστινές σειρές αποτελούνται από ένα ζεύγος σειρών προεξοχών.

Το κάθε ζεύγος μπορεί να διπλωθεί προς τα κάτω ξεχωριστά για να φορτωθούν μεγάλες πιατέλες, και ειδικά μπολ.

Για να διευρυνθεί ο χώρος μεταξύ των δύο προεξοχών, διπλώστε προς τα κάτω την οπίσθια σειρά σε κάθε ζεύγος.

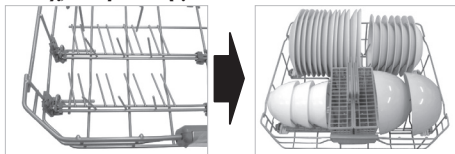
Διπλώστε προς τα κάτω τις οπίσθιες σειρές προεξοχών για να φορτώσετε κατσαρόλες.

• (Πχ) Φόρτωση πιατέλων



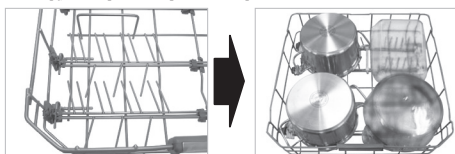
Διπλώστε προς τα επάνω όλη την προεξοχή.

• (Πχ) Φόρτωση μπολ



Διπλώστε προς τα κάτω την οπίσθια σειρά σε κάθε ζεύγος προεξοχών.

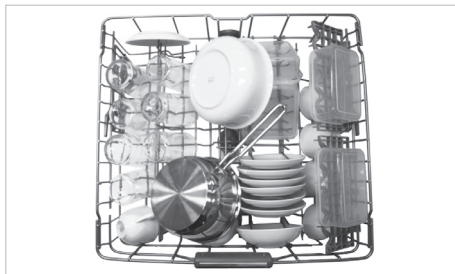
• (Πχ) Φόρτωση κατσαρολών



Διπλώστε προς τα κάτω όλες τις προεξοχές.

4. Επάνω Καλάθι

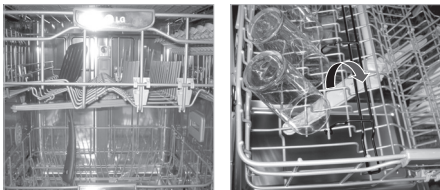
Το επάνω ράφι είναι κατάλληλο για ευαίσθητα αντικείμενα όπως μικρά πιάτα, μακριά μαχαιροπήρουνα, κούπες, ποτήρια και πλαστικά αντικείμενα που πλένονται στο πλυντήριο πιάτων.



Τα πιάτα πρέπει να τοποθετούνται προς τα επάνω, με το κάτω μέρος του πιάτου να βλέπει προς το μπροστινό μέρος του συρταριού.

ΠΩΣ ΝΑ ΧΡΗΣΙΜΟΠΟΙΕΙΤΑΙ ΤΗΝ ΣΥΣΚΕΥΗ

Κούπες, ποτήρια και μπουλ πρέπει να τοποθετούνται ανάποδα.



Για να είναι πιο εύκολη η τοποθέτηση μεγαλύτερων κουπών ή ποτηριών, η αριστερή πλευρά των προεξοχών μπορεί να αναδιπλωθεί. Για την θέση του επάνω συρταριού, τα πιάτα δεν πρέπει να είναι μεγαλύτερα από 25 cm ή μεγαλύτερα από 20 cm στην κάτω θέση.

■ Πως γίνεται η αναδίπλωση

• Ανασηκώστε τις προεξοχές



• Περιστρέψτε τις προεξοχές



Τα μακρύλαιμα ναυικά μπορούν να τοποθετηθούν χωρίς να παρεμποδίζονται από τις χαμηλωμένες προεξοχές.

Τα ράφια ποτηριών μπορούν να αναδιπλωθούν προς τα επάνω για ψηλά πηλινα αντικείμενα.



■ Ρύθμιση του ύψους του επάνω συρταριού

Το ύψος του επάνω συρταριού μπορεί να ρυθμιστεί όταν τοποθετείτε μακρύλαιμα ποτήρια ή ψηλά πηλινα αντικείμενα.

• Μετακινήστε το επάνω συρτάρι στην χαμηλότερη θέση



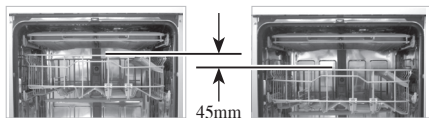
Τραβήξτε προς τα επάνω τους μοχλούς στην κάθε πλευρά του συρταριού.

• Μετακινήστε στην επάνω θέση



Ανασηκώστε το συρτάρι προς τα επάνω.

Υπάρχει κέρδος ύψους 45 mm όταν μετακινηθεί το επάνω συρτάρι στην χαμηλή θέση.



Μετά την ρύθμιση του επιπέδου των συρταριών, ελέγξτε ότι οι βραχίονες ψεκασμού περιστρέφονται ελεύθερα.

▲ ΠΡΟΕΙΔΟΠΟΙΗΣΗ

- Προτού την ρύθμιση, ελέγξτε δεν υπάρχουν κουζινικά είδη στο συρτάρι. Αλλιώς μπορεί να πάθουν ζημιά τα είδη ή να τραυματιστείτε. Με την χαμηλότερη θέση του επάνω ραφιού, ελέγξτε εάν το κάτω μέρος του επάνω ραφιού, συμπεριλαμβανομένου του βραχίονα ψεκασμού, επηρεάζεται από αντικείμενα στο κάτω ράφι.
- Όταν το επάνω συρτάρι είναι στην χαμηλή θέση, σπρώξτε μέσα το επάνω συρτάρι πρώτα, και μετά το κάτω. (Τραβήξτε έξω το κάτω συρτάρι πρώτα, και το επάνω συρτάρι μετά.)

5. Πρόσθεση Απορρυπαντικού στη Θήκη

- Το απορρυπαντικό πρέπει να τοποθετηθεί μέσα στη θήκη του απορρυπαντικού πριν ξεκινήσετε οποιοδήποτε πρόγραμμα .
- Παρακαλείστε να ακολουθήσετε τις οδηγίες του κατασκευαστή που αναγράφονται στο εγχειρίδιο χρήσης αφού αποφασίσετε τη σωστή δοσολογία.
- Εάν τα πιάτα σας είναι λίγο βρώμικα, μπορείτε να χρησιμοποιήσετε λιγότερο απορρυπαντικό από αυτό που συνιστάται.
- Οι θήκες χωρούν έως 50g συμπεριλαμβανομένης της θήκης πρόπλυσης.
- Η ποσότητα του απορρυπαντικού εξαρτάται από το πρόγραμμα. Ανατρέξτε στον πίνακα οδηγιών.

ΠΡΟΓΡΑΜΜΑ	ΠΟΣΟΤΗΤΑ ΤΟΥ ΑΠΟΡΡΥΠΑΝΤΙΚΟΥ	
	Πρόπλυση (Στην πόρτα)	Κύρια πλύση (Θήκη)
Γρήγορο & Στέγνωμα	5g	20g
Γρήγορο	-	10g
Οικονομικό	-	35g
Αυτόματο	5g	30g
Φροντίδα Ατμού	-	20g
Διπλός Ψεκασμός Ατμού	5g	30g
Ισχύς Ατμού	-	35g

- Το απορρυπαντικό μοιράζεται αυτόματα κατά τη διάρκεια της λειτουργίας.
- Το καπάκι της θήκης παραμένει ανοιχτό μετά τη λειτουργία.

📌 ΣΗΜΕΙΩΣΗ

Πληροφορίες Απορρυπαντικού

- Χρησιμοποιείτε μόνο απορρυπαντικό που προορίζεται για οικιακά πλυντήρια πιάτων. (Δεν πρέπει να χρησιμοποιείται απορρυπαντικό για το πλύσιμο πιάτων στο χέρι, καθώς ο αφρός θα παρεμποδίσει την σωστή λειτουργία.)
- Όταν χρησιμοποιείτε κάποιες ταμπλέτες πλυντηρίου πιάτων, η θήκη μπορεί να μην ανοίγει λόγω του υπερβολικού τους μεγέθους.
- Εάν συμβεί αυτό, τοποθετείτε την ταμπλέτα στο δάπεδο του πλυντηρίου.



ΠΩΣ ΝΑ ΧΡΗΣΙΜΟΠΟΙΕΙΤΑΙ ΤΗΝ ΣΥΣΚΕΥΗ

▲ ΠΡΟΕΙΔΟΠΟΙΗΣΗ

- Το απορρυπαντικό που χρησιμοποιείται είναι ένα ειδικό απορρυπαντικό για το πλυντήριο πιάτων και όπως όλα τα οικιακά χημικά θα πρέπει να το μεταχειρίζεστε σαν δηλητήριο και να κρατείται μακριά από τα παιδιά.
- Με την ολοκλήρωση του κάθε προγράμματος πλύσης, η θήκη του απορρυπαντικού θα πρέπει να ελέγχεται και τυχόν υπολείμματα απορρυπαντικού θα πρέπει να αφαιρούνται.

▲ ΠΡΟΣΟΧΗ

Χρήση συνδυασμένων απορρυπαντικών προϊόντων (πχ.3 σε 1)

- Κάποια προϊόντα με συνδυαστικά συστατικά ξεπλύματος ενεργούν καλύτερα μόνο σε συγκεκριμένα προγράμματα. Μπορείτε να έχετε βέλτιστα αποτελέσματα ξεπλύματος και στεγνώματος χρησιμοποιώντας συμβατικά λαμπρυντικά.
- Η χρήση των Προϊόντων Ταμπλετών Πλυντηρίου Πιάτων μπορεί επίσης να εμποδίσει το άνοιγμα της θήκης του απορρυπαντικού, και συνεπώς δεν θα χρησιμοποιηθεί η ταμπλέτα του απορρυπαντικού. Αυτά τα συνδυαστικά προϊόντα απορρυπαντικού μπορούν εναλλακτικά να τοποθετηθούν στο φίλτρο πριν από την εκκίνηση του κύκλου πλύσης. Παρακαλούμε επικοινωνήστε με τον κατασκευαστή του απορρυπαντικού εάν είναι πολύ κακή η απόδοση του στεγνώματος ή εάν υπάρχει λευκή επικάλυψη όταν χρησιμοποιούνται συνδυαστικά προϊόντα απορρυπαντικού. Ο δείκτης του λαμπρυντικού πρέπει να είναι ρυθμισμένος στο ελάχιστο όταν χρησιμοποιούνται ταμπλέτες με ενσωματωμένο λαμπρυντικό. Το υπερβολικό λαμπρυντικό μπορεί να προκαλέσει αφρό στο τέλος της πλύσης. Η εγγύησή μας δεν καλύπτει παράπονα που σχετίζονται απ' ευθείας με την χρήση αυτών των προϊόντων. Μην χρησιμοποιείτε υγρό λαμπρυντικό εάν χρησιμοποιείτε ταμπλέτες με ενσωματωμένο λαμπρυντικό.

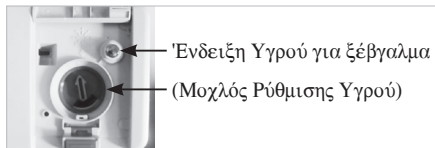
6. Συμπλήρωση

■ Για την συμπλήρωση Λαμπρυντικού

Ανάλογα με τη ρύθμιση της δΟΣΟΛΟΓΙΑΣ και τον αριθμό των πλύσεων, η θήκη μπορεί να χρειάζεται να ξαναγεμιστεί μόνο μία φορά το μήνα περίπου.

Το επίπεδο του υγρού για ξέβγαλμα μπορεί να ελέγχεται με δύο τρόπους.

- Από το παραθυράκι ενδείξεων στη θήκη, όταν η πόρτα του πλυντηρίου πιάτων είναι εντελώς ανοιχτή.
 - Το μαύρο σημαίνει ότι υπάρχει επαρκές υγρό για ξέβγαλμα.
 - Το διάφανο σημαίνει ότι χρειάζεται υγρό για ξέβγαλμα.



- Από το φωτάκι στο πίνακα ελέγχου, όταν το πλυντήριο πιάτων λειτουργεί.

■ D1455**



■ D1465**



Όταν η λυχνία είναι αναμμένη, αυτό σημαίνει ότι το υγρό για ξέβγαλμα έχει σχεδόν εξαντληθεί. Γεμίστε ξανά με υγρό για ξέβγαλμα.

■ D1454**



■ D1464**



● ΣΗΜΕΙΩΣΗ

Πληροφορίες για το υγρό για ξέβγαλμα

- Το Λαμπρυντικό είναι απαραίτητο για την αφαίρεση κηλίδων και κατάλοιπων του νερού από τα πιάτα όπως και για το καλύτερο στέγνωμα. Χρησιμοποιώντας τη σωστή ποσότητα, θα βελτιωθεί η απόδοση της πλύσης. Παρόλα αυτά, χρησιμοποιώντας περισσότερο μπορεί να οδηγήσει σε διαρροή νερού.

ΠΩΣ ΝΑ ΧΡΗΣΙΜΟΠΟΙΕΙΤΑΙ ΤΗΝ ΣΥΣΚΕΥΗ

■ Για την συμπλήρωση Αλατιού

Όταν το αποσκληρυντικό τελειώσει, η λυχνία ξαναγεμίματος του αποσκληρυντικού θα ανάψει αυτόματα κατά τη διάρκεια της λειτουργίας. Τότε θα πρέπει να ξαναγεμίσετε με αποσκληρυντικό αφού τελειώσει ο κύκλος της πλύσης. Συνιστάται όμως το ξαναγέμισμα με αποσκληρυντικό να γίνεται πάντοτε (όπως αναφέρεται και στην προηγούμενη σελίδα) προτού ξεκινήσετε την επόμενη λειτουργία για να αραιώσετε και να αποστραγγίσετε τυχόν διαλυμένο παραπανίσιο αποσκληρυντικό αμέσως.

■ D1455**



■ D1465**



Όταν η λυχνία ανάψει, αυτό σημαίνει ότι το αποσκληρυντικό έχει τελειώσει. Γεμίστε ξανά με αποσκληρυντικό.

■ D1454**



■ D1464**



❗ ΣΗΜΕΙΩΣΗ

- Αφού γεμίσετε με αποσκληρυντικό, μπορεί να περάσει λίγος χρόνος μέχρι να σβήσει η ενδεικτική λυχνία.
- Όταν ο μηχανισμός έχει ρυθμιστεί στο H₀, δεν είναι απαραίτητο να το γεμίσετε με αποσκληρυντικό καθώς δεν θα καταναλωθεί καθόλου κατά τη λειτουργία του πλυντηρίου πιάτων.
Εάν ο δείκτης είναι ρυθμισμένος μεταξύ του H₁ και του H₇, τότε πρέπει να προστεθεί αλάτι στην ειδική θήκη αλατιού.

⚠ ΠΡΟΕΙΔΟΠΟΙΗΣΗ

- Μην ρίχνετε απορρυπαντικό μέσα στη θήκη του ειδικού αποσκληρυντικού. Κάτι τέτοιο μπορεί να καταστρέψει το αποσκληρυντικό του νερού.

7. Στέγνωμα

- Για βοήθεια στο στέγνωμα, συνιστούμε να ανοίγετε ελαφρά την πόρτα στο τέλος του κύκλου.
Η ένδειξη θα προβάλει Cd (Κρύο Στέγνωμα) για περαιτέρω 60 λεπτά μετά το τέλος του κύκλου. Μπορεί να διακοπεί ή να σταματήσει απλά με το άνοιγμα της πόρτας.
- Η χρήση του λαμπρυντικού συνιστάται για βέλτιστα αποτελέσματα στεγνώματος.
- Επιλέξτε το Εξαιρετικά Ζεστό για καλύτερα αποτελέσματα στεγνώματος.

ΣΕΙΡΑ ΛΕΙΤΟΥΡΓΙΩΝ

1. Πιέστε το πλήκτρο Λειτουργία.

2. Ελέγξτε ότι υπάρχει υγρό ξεβγάλματος και αποσκλήρυντικό.

Οι αντίστοιχες ενδεικτικές λυχνίες θα ανάψουν εάν πρέπει να ξαναγεμιστούν.

3. Ανοίξτε την πόρτα και ελέγξτε τα φίλτρα.

Βεβαιωθείτε ότι είναι καθαρά και σωστά τοποθετημένα. (βλέπε τις Οδηγίες)

4. Τοποθετήστε τα πιάτα.

Αφαιρέστε όποια υπολείμματα τροφής. Τραβήξτε προς τα έξω το κάτω καλάθι και τοποθετήστε τα πιάτα και τα μαχαιροπίρουνα. Τραβήξτε προς τα έξω το επάνω καλάθι και τοποθετήστε σε αυτό τα φλυτζάνια, τα ποτήρια κτλ.

▲ ΠΡΟΣΟΧΗ

- Μη βάζετε αντικείμενα στο επάνω καλάθι, όταν το κάτω καλάθι έχει τραβηχτεί και τοποθετείτε πιάτα σε αυτό.

5. Βεβαιωθείτε ότι οι βραχίονες ψεκασμού, μπορούν να περιστραφούν ελεύθερα.

6. Μετρήστε το απορρυπαντικό

Προσθέστε την απαιτούμενη ποσότητα του απορρυπαντικού στη θήκη. Κλείστε το καπάκι της θήκης του απορρυπαντικού.

7. Ρύθμιση και εκκίνηση του προγράμματος

Πατήστε το κουμπί program (πρόγραμμα) για να επιλέξετε πρόγραμμα. Μετά από 10 δευτερόλεπτα, θα λειτουργήσει η συσκευή. Εάν είναι απαραίτητο, επιλέξτε την λειτουργία orption (επιλογή) που αντιστοιχεί στο επιθυμητό πρόγραμμα.

Οι ενδεικτικές λυχνίες του προγράμματος και όλες οι φάσεις από τις οποίες αποτελείται το πρόγραμμα θα ανάψουν.

Πριν ξεκινήσει, το παράθυρο προβολής εμφανίζει τον χρόνο λειτουργίας του επιλεγμένου προγράμματος. Μετά την εκκίνηση, η οθόνη ενδείξεων εμφανίζει τον υπολειπόμενο χρόνο.

Ο χρόνος στην οθόνη ενδείξεων θα αρχίσει να ελαττώνεται από λεπτό σε λεπτό. Εάν ανοίξει η πόρτα κατά τη διάρκεια εκτέλεσης του προγράμματος μια συσκευή ασφαλείας εξασφαλίζει ότι η συσκευή σταματά.

Αφού κλείσει η πόρτα το πρόγραμμα θα ξεκινήσει από το σημείο όπου διεκόπη.

8. Στο τέλος του προγράμματος πλύσης.

Στην ψηφιακή οθόνη εμφανίζεται η ένδειξη End (Τέλος) και ηχεί ένας προειδοποιητικός ήχος.

Το πλυντήριο πιάτων απενεργοποιείται αυτόματα για λόγους ασφαλείας και εξοικονόμησης ενέργειας.

Εάν κάνετε την επιλογή UV, το πλυντήριο πιάτων απενεργοποιείται αυτόματα μετά από την λειτουργία της αποστείρωσης.

▲ ΠΡΟΣΟΧΗ

- Αδειάστε πρώτα το κάτω καλάθι και μετά το επάνω. Με τον τρόπο αυτό θα αποφύγετε να στάξει νερό από το επάνω καλάθι στα πιάτα που βρίσκονται στο κάτω καλάθι.

▲ ΠΡΟΕΙΔΟΠΟΙΗΣΗ

- Γενικά πρέπει να αποφεύγετε να ανοίγετε την πόρτα κατά την διάρκεια της λειτουργίας του πλυντηρίου πιάτων.
- Εάν παρόλα αυτά η πόρτα ανοιχτεί, ένας μηχανισμός ασφαλείας εξασφαλίζει το σταμάτημα της συσκευής.
- Πρέπει να υπάρχει προσοχή εάν η πόρτα είναι ανοιχτή κατά τη διάρκεια της λειτουργίας με ζεστό νερό ή αμέσως αφού έχει τελειώσει κάποιο πρόγραμμα, καθώς μπορεί να ξεφύγει ο ατμός.

▲ ΠΡΟΣΟΧΗ

- Δεν πρέπει να αφήνετε ανοικτή την πόρτα καθώς αυτό μπορεί να προκαλέσει κίνδυνο πτώσης.

ΠΡΟΓΡΑΜΜΑΤΙΣΜΟΣ

- ▶ Ανάλογα με τη θερμοκρασία του νερού, η πίεση, η τάση, και ο χρόνος λειτουργίας μπορεί να διαφέρουν.
- ▶ Ο χρόνος λειτουργίας δεν περιλαμβάνει Cool dry – 60 min (Κρύο στέγνωμα 60 λεπτά).

Προγραμματισμός	Πρόπλυση		Ξέβγαλμα			Στέγνωμα	Κρύο Στέγνωμα
	Πρόπλυση	Κυρίως Πλύση	Ξέβγαλμα 1	Ξέβγαλμα 2	Ζεστό Ξέβγαλμα		
Γρήγορο & Στέγνωμα		65 °C			70 °C		
Γρήγορο		60 °C			65 °C		
Οικονομικό		43 °C			59 °C		
Αυτόματο	<i>Η σειρά των προγραμμάτων βελτιστοποιείται και προσαρμόζεται ανάλογα με το πόσο βρώμικα είναι τα πιάτα.</i>						
Φροντίδα Ατμού		50 °C			70 °C		
Διπλός Ψεκασμός Ατμού	45 °C	60 °C			70 °C		
Ισχύς Ατμού	45 °C	73 °C			70 °C		

▶ Γρήγορο & Στέγνωμα

Αυτό το πρόγραμμα προσφέρει καλές επιδόσεις πλυσίματος εντός 60 λεπτών. Για να βοηθήσετε με το στέγνωμα, συνιστούμε να ανοίγετε μερικώς την πόρτα όταν βλέπετε μικρές ποσότητες υγρασίας ή στάλες μετά τον κύκλο. Το άνοιγμα της πόρτας αμέσως μετά τον κύκλο μπορεί να ενεργοποιήσει τον συναγερμό Υψηλής θερμοκρασίας.

▶ Γρήγορο

Μπορείτε να το χρησιμοποιήσετε για ελαφρώς λερωμένα πιάτα και κουζίνα.

▶ Οικονομικό

Αυτό το πρόγραμμα προσφέρει μικρή κατανάλωση ενέργειας και νερού για καλή απόδοση σε μέτρια βρώμικα φορτία.

▶ Αυτόματο

Κατά την διάρκεια του προγράμματος Auto, το ποσοστό της βρομιάς προσδιορίζεται από το πόσο θολό είναι το νερό.

Ανάλογα με το ποσοστό της βρομιάς, το πρόγραμμα προσαρμόζει αυτόματα την διάρκεια της πλύσης, την θερμοκρασία.

Συνεπώς, η κατανάλωση ενέργειας και νερού

■ Αυτόματη Επανεκκίνηση

Εάν το πλυντήριο πιάτων απενεργοποιηθεί κατά τη διάρκεια μιας διακοπής ρεύματος, θα ξεκινήσει πάλι από το σημείο στο οποίο σταμάτησε όταν πιέσετε ξανά το πλήκτρο Λειτουργία.

διατηρείται στο ελάχιστο δυνατό. Το σήμα F στην οθόνη σημαίνει ότι ο αισθητήρας ανιχνεύει την κατάσταση του πλυντηρίου πιάτων.

▶ Φροντίδα Ατμού

Αυτός ο κύκλος προσθέτει την απαλή δύναμη του ατμού για να ενισχύσει την ισχύ καθαρισμού του ευαίσθητου κύκλου.

Ο κύκλος είναι κατάλληλος για τον αποδοτικό καθαρισμό ευαίσθητων αντικειμένων όπως η φίνα πορσελάνη ή τα κολονάτα ποτηρία.

▶ Διπλός Ψεκασμός Ατμού

Αυτός ο κύκλος πλένει το επάνω και το κάτω συρτάρι με διαφορετική ένταση στον ψεκασμό. Το χαμηλό συρτάρι πλένεται με δυνατό ψεκασμό για αντικείμενα που είναι δύσκολα στον καθαρισμό, ενώ το επάνω συρτάρι πλένεται με μέτριο ψεκασμό για πιο ευαίσθητα αντικείμενα.

Αυτό παρέχει βέλτιστη απόδοση στον καθαρισμό για μικτά φορτία, συμπεριλαμβανομένης της πορσελάνης και κολονάτων ποτηριών.

▶ Ισχύς Ατμού

Αυτός ο κύκλος προσθέτει την δύναμη του ατμού για να ενισχύσει την δύναμη του καθαρισμού στον εντατικό κύκλο. Αυτός ο κύκλος είναι κατάλληλος για τον αποδοτικό καθαρισμό πολύ βρώμικων αντικειμένων όπως κατασαρώνων και τηγανιών.

ΟΔΗΓΙΕΣ ΣΥΝΤΗΡΗΣΗΣ ΓΙΑ ΤΟ ΧΡΗΣΤΗ

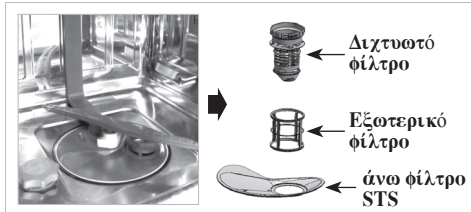
Για να αποφύγετε τα προβλήματα και την κακή λειτουργία, είναι σημαντικό να ελέγχετε τα φίλτρα και τους βραχίονες Ψεκασμού σε τακτά χρονικά διαστήματα.

■ Συντήρηση του πλυντηρίου πιάτων

- Εάν δεν θα χρησιμοποιήσετε το πλυντήριο πιάτων για μεγάλο χρονικό διάστημα, πραγματοποιήστε έναν κύκλο Γρήγορο & Στέγνωμα χωρίς απορρυπαντικό. Όταν ολοκληρωθεί ο κύκλος, καθαρίστε το πλυντήριο πιάτων σύμφωνα με τις ΟΔΗΓΙΕΣ ΣΥΝΤΗΡΗΣΗΣ ΧΡΗΣΤΗ για να αφαιρέσετε τα κατάλοιπα του φαγητού στο κάτω μέρος του πλυντηρίου πιάτων και κλείστε την πόρτα.

■ Φίλτρα

- Αφαιρέστε πρώτα το κάτω καλάθι.
- Γυρίστε το διχτυωτό φίλτρο αριστερόστροφα.
- Αφαιρέστε το διχτυωτό φίλτρο, το επάνω φίλτρο STS και το εξωτερικό φίλτρο.
- Συνιστούμε να τα καθαρίζετε και να πραγματοποιείτε τον κύκλο Γρήγορο & Στέγνωμα χωρίς απορρυπαντικό τουλάχιστον μία φορά την εβδομάδα.
- Επανατοποθετήστε τα με την αντίστροφη σειρά.

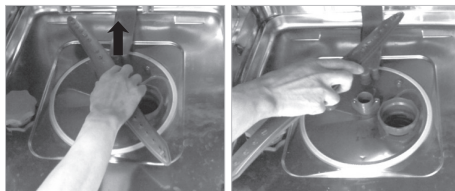


❶ ΣΗΜΕΙΩΣΗ

- Μετά από κάθε κύκλο, καθαρίστε το φίλτρο για καλύτερα αποτελέσματα στο πλύσιμο των σκευών.
- Πριν ξεκινήσετε, ελέγξτε εάν το φίλτρο έχει συναρμολογηθεί σωστά. Εάν δεν είναι σωστά συναρμολογημένο, μπορεί το αποτέλεσμα της πλύσης να μην είναι το αναμενόμενο.

■ Κάτω βραχίονας Ψεκασμού

- Ελέγξτε ότι οι τρύπες του Ψεκασμού με νερό, δεν έχουν φραγεί από κομμάτια φαγητού.
- Όταν πρέπει να καθαριστεί, αφαιρέστε το βραχίονα, τραβώντας τον προς τα επάνω.
- Καθαρίστε το βραχίονα του Ψεκασμού και ξαναβάλτε τον στη θέση του, τραβώντας προς τα κάτω.



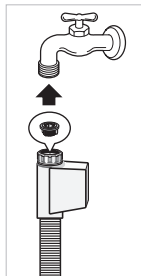
■ Άνω βραχίονας Ψεκασμού

- Τραβήξτε το επάνω καλάθι προς τα μπροστά.
- Ελέγξτε ότι οι τρύπες του Ψεκασμού με νερό, δεν έχουν φραγεί από κομμάτια φαγητού.
- Όταν πρέπει να καθαριστεί, αφαιρέστε το βραχίονα, ξεβιδώνοντας το παξιμάδι.
- Καθαρίστε το βραχίονα του Ψεκασμού και ξαναβάλτε τον στη θέση του με την αντίστροφη σειρά.



■ Είσοδος Νερού

- Υπάρχει φίλτρο νερού ενσωματωμένο στην σύνδεση της βαλβίδας του σωλήνα εισόδου νερού. Εάν δεν ρέει επαρκές νερό μέσα στο πλυντήριο πιάτων, ελέγξτε εάν έχει βουλώσει το φίλτρο.
- Καθαρισμός του φίλτρου
- Αποσυνδέστε το πλυντήριο πιάτων από την παροχή ρεύματος
Κατεβάστε τον κεντρικό διακόπτη και αποσυνδέστε την πρίζα.
- Κλείστε τη βρύση.
- Ξεβιδώστε τον σωλήνα εισόδου.
- Αφαιρέστε το φίλτρο από την σύνδεση.
- Καθαρίστε το φίλτρο στον σωλήνα παροχής κάτω από τρεχούμενο νερό.
- Επανατοποθετήστε το φίλτρο, και βεβαιωθείτε ότι είναι σωστά στη θέση του.
- Επανασυνδέστε τον σωλήνα εισόδου στην βρύση.
- Ανοίξτε τη βρύση.



- Εάν υπάρχει διαρροή, μπορεί να μην είναι σφικτά βιδωμένος ο σωλήνας εισόδου, ή να έχει βιδωθεί υπό γωνία. Ξεβιδώστε τον και επανασυνδέστε την βαλβίδα εισόδου σωστά.
- Επανασυνδέστε την παροχή ρεύματος.

ΟΔΗΓΟΣ ΑΝΤΙΜΕΤΩΠΙΣΗΣ ΒΛΑΒΩΝ

- Εάν ένα πρόβλημα εμφανιστεί στο μηχανήμα σας, καλέστε τον ειδικό για τη συντήρηση.
- Πριν καλέσετε τον ειδικό για τη συντήρηση, ελέγξτε τις παρακάτω οδηγίες για να δείτε εάν μπορείτε να λύσετε το πρόβλημα πρώτα εσείς.

■ Πρίν καλέσετε για σέρβις

Πρόβλημα	Πιθανές Αιτίες	Επίλυση
Τα ενδεικτικά δεν ανάβουν όταν ενεργοποιείται η συσκευή.	<ul style="list-style-type: none"> • Η πρίζα δεν είναι σωστά συνδεδεμένη στην παροχή ηλεκτρικού ρεύματος. • Οι ασφάλειες έχουν καεί ή το κύκλωμα έχει πέσει. • Έχει κοπεί η παροχή ηλεκτρικού ρεύματος. 	<ul style="list-style-type: none"> • Ελέγξτε την πρίζα. • Ελέγξτε την παροχή ηλεκτρικού ρεύματος. • Καλέστε το τμήμα τεχνικής εξυπηρέτησης
Η συσκευή δεν ξεκινά.	<ul style="list-style-type: none"> • Η πόρτα δεν έχει κλείσει εντελώς. • Το πλήκτρο λειτουργίας δεν έχει πιεστεί. 	<ul style="list-style-type: none"> • Κλείστε την πόρτα. • Πιέστε το πλήκτρο λειτουργίας.
Οι βραχίονες ψεκασμού δεν περιστρέφονται ομαλά.	<ul style="list-style-type: none"> • Η θέση προσάρτησης του βραχίονα ψεκασμού εμποδίζεται από υπολείμματα φαγητού. 	<ul style="list-style-type: none"> • Καθαρίστε τις οπές του βραχίονα ψεκασμού.
Στο πλυντήριο υπάρχουν λευκά υπολείμματα μετά την πλύση.	<ul style="list-style-type: none"> • Δεν έχει τοποθετηθεί η σωστή ποσότητα απορρυπαντικού ή λαμπρυντικού. • Π θήκη του αλατιού είναι κενή. • Το κάλυμμα της θήκης του αλατιού δεν έχει βιδωθεί σωστά. 	<ul style="list-style-type: none"> • Ελέγξτε το απορρυπαντικό ή το λαμπρυντικό. • Ελέγξτε τη θήκη του αλατιού ή το κάλυμμα.
Στα ποτήρια εμφανίζονται λευκές κηλίδες.	<ul style="list-style-type: none"> • Δεν κατανέμεται αρκετή ποσότητα Λαμπρυντικού. 	<ul style="list-style-type: none"> • Προσθέστε Λαμπρυντικό.
Τα αποτελέσματα του στεγνώματος δεν είναι ικανοποιητικά.	<ul style="list-style-type: none"> • Δεν κατανέμεται αρκετή ποσότητα Λαμπρυντικού. 	<ul style="list-style-type: none"> • Επιλέξτε μεγαλύτερη ρύθμιση στη θήκη του λαμπρυντικού.
Τα αποτελέσματα της πλύσης δεν είναι ικανοποιητικά.	<ul style="list-style-type: none"> • Λανθασμένη ποσότητα απορρυπαντικού. • Λανθασμένη ή υπερβολική φόρτωση σκευών στο πλυντήριο. • Τα φίλτρα είναι βουλωμένα. • Οι οπές ψεκασμού του νερού στους βραχίονες είναι βουλωμένες. • Η περιστροφή των βραχιόνων ψεκασμού εμποδίζεται από σκεύη. • Επιλογή ακατάλληλου προγράμματος. 	

ΟΔΗΓΟΣ ΑΝΤΙΜΕΤΩΠΙΣΗΣ ΒΛΑΒΩΝ

■ Πρίν καλέσετε για σέρβις

Πρόβλημα	Πιθανές Αιτίες	Επίλυση
Στην οθόνη ενδείξεων εμφανίζεται ο κωδικός OE. (Δεν γίνεται απάντηση του νερού.)	<ul style="list-style-type: none"> • Ο σωλήνας αποστράγγισης έχει τσακίσει. • Το φίλτρο είναι βουλωμένο. • Πρόβλημα στο μοτέρ. (Μοτέρ Πλυσίματος ή Αποστράγγισης) 	<ul style="list-style-type: none"> • Ισιώστε τον(τους) σωλήνα(ες). • Καθαρίστε το φίλτρο. • Εάν δεν μπορείτε να επιλύσετε το πρόβλημα, καλέστε την υπηρεσία τεχνικής εξυπηρέτησης.
Στην οθόνη ενδείξεων εμφανίζεται ο κωδικός IE.	<ul style="list-style-type: none"> • Δεν υπάρχει παροχή νερού. • Η βρύση του νερού δεν είναι ανοιχτή. • Ο αισθητήρας νερού παρουσιάζει πρόβλημα. 	<ul style="list-style-type: none"> • Ελέγξτε την βρύση του νερού. • Εάν δεν μπορείτε να επιλύσετε το πρόβλημα, καλέστε την υπηρεσία τεχνικής εξυπηρέτησης.
Στην οθόνη ενδείξεων εμφανίζεται ο κωδικός E1. (Αυτόματη λειτουργία της αντλίας Αποστράγγισης.)	<ul style="list-style-type: none"> • Υπάρχει διαρροή νερού στις συνδέσεις του σωλήνα. • Η μονάδα έχει υποστεί φθορά λόγω διαρροής νερού. 	<ul style="list-style-type: none"> • Κλείστε την βρύση του νερού και αποσυνδέστε το καλώδιο παροχής ηλεκτρικού ρεύματος από την πρίζα. • Καλέστε το τμήμα τεχνικής εξυπηρέτησης.
Στην οθόνη ενδείξεων εμφανίζεται ο κωδικός E1. (Αυτόματη λειτουργία της αντλίας Αποστράγγισης.)	<ul style="list-style-type: none"> • Παρέχεται υπερβολική ποσότητα νερού από την συνηθισμένη. • Υπάρχει πρόβλημα με την βαλβίδα εισόδου. 	
Στην οθόνη ενδείξεων εμφανίζεται ο κωδικός HE.	<ul style="list-style-type: none"> • Το κύκλωμα θέρμανσης του νερού έχει υποστεί φθορά. 	
Στην οθόνη ενδείξεων εμφανίζεται ο κωδικός tE.	<ul style="list-style-type: none"> • Πρόβλημα στον θερμοστάτη ή πολύ υψηλή θερμοκρασία στο νερό εισόδου. 	
Στην οθόνη ενδείξεων εμφανίζεται ο κωδικός LE.	<ul style="list-style-type: none"> • Πρόβλημα στο μοτέρ. 	

ΟΔΗΓΟΣ ΑΝΤΙΜΕΤΩΠΙΣΗΣ ΒΛΑΒΩΝ

- Οι κωδικοί που ακολουθούν δεν είναι κωδικοί σφαλμάτων που υποδεικνύουν κάποια δυσλειτουργία.

■ Πρίν καλέσετε για σέρβις

Κωδικός	Περιγραφή
Στην οθόνη εμφανίζεται η ένδειξη PF	Αυτή η ένδειξη σημαίνει ότι υπήρξε διακοπή ρεύματος. Αυτή η λειτουργία προστατεύει το πλυντήριο πιάτων σε περίπτωση διακοπής ρεύματος ή απότομης ανξομείωσης της τάσης ρεύματος. Όταν αποκατασταθεί η παροχή ρεύματος και πατήσετε ένα κουμπί, αυτή η ένδειξη θα προβάλλεται για 10 δευτερόλεπτα πριν εξαφανιστεί.
Στην οθόνη εμφανίζεται η ένδειξη Cd	Τα αρχικά Cd σημαίνουν Κρύο Στέγνωμα. Είναι ένας επιπλέον κύκλος στεγνώματος που βοηθά στην απόδοση του στεγνώματος Αυτός ο κύκλος παρατείνει τη λειτουργία κατά 60 λεπτά, μετά την ολοκλήρωση του προγράμματος. Έχετε τη δυνατότητα να διακόψετε αυτή τη λειτουργία ανά πάσα στιγμή, ανοίγοντας την πόρτα.
Στην οθόνη εμφανίζεται η ένδειξη CL	Τα αρχικά CL σημαίνουν Κλείδωμα Ασφαλείας. Αυτή η λειτουργία χρησιμοποιείται για κλείδωμα και ξεκλείδωμα των πλήκτρων ελέγχου, ώστε να αποτραπεί οποιαδήποτε αλλαγή των ρυθμίσεων από κάποιο παιδί. Μπορείτε να την ενεργοποιήσετε μόνο κατά τον κύκλο πλυσίματος.
Στην οθόνη εμφανίζεται η ένδειξη F	Όταν η μονάδα προβάλλει τον κωδικό F, ο αισθητήρας υπολογίζει την διαύγεια του νερού. Μετά από 5 λεπτά υπολογισμών (εκτός από το στράγγισμα και τη διαδικασία ολοκλήρωσης), στην οθόνη της μονάδας θα προβληθεί ο χρόνος επεξεργασίας.
Στην οθόνη προβάλλονται αριθμοί μεταξύ 1 και 19	Δεν πρόκειται για κωδικό σφάλματος, αλλά δείχνει το χρόνο που απομένει μέχρι την έναρξη. Για να ακυρώσετε τη λειτουργία, σβήστε τη συσκευή. Για να αλλάξετε πρόγραμμα και επιλογές, ανοίξτε την πόρτα και επιλέξτε άλλο πρόγραμμα και επιλογές. Η αντίστροφη μέτρηση θα ξεκινήσει αφού κλείσετε ξανά την πόρτα.
Βόμβος (Συναγερμός Υψηλής θερμοκρασίας)	Αυτό δεν είναι σφάλμα. Όταν ανοίξετε την πόρτα αμέσως μετά από ζεστή πλύση, ξέπλυμα ή στέγνωμα, θα ακουστεί ένας βόμβος που προειδοποιεί ότι το εσωτερικό είναι ζεστό.
Οσμή	Εάν το πλυντήριο πιάτων δεν χρησιμοποιείται κάθε μέρα, συνιστούμε να πραγματοποιείτε έναν κύκλο Quick μία ή δύο φορές ημερησίως έως ότου έχετε πλήρες φορτίο. Στην περίπτωση που επιμένει η δυσοσμία, πραγματοποιήστε ένα ξέπλυμα με ζύδι μέσω του αυτόματου κύκλου βάζοντας 2 ποτήρια (500 ml) λευκού ξυδιού σε όρθιο ποτήρι και στο χαμηλό ράφι, χωρίς απορρυπαντικό. Συνιστούμε να πραγματοποιείτε συντήρηση σύμφωνα με τις ΟΔΗΓΙΕΣ ΣΥΝΤΗΡΗΣΗΣ ΧΡΗΣΤΗ.

ΟΔΗΓΟΣ ΑΝΤΙΜΕΤΩΠΙΣΗΣ ΒΛΑΒΩΝ

❶ ΣΗΜΕΙΩΣΗ

Η λειτουργία SMARTDIAGNOSIS™ είναι διαθέσιμη μόνο σε προϊόντα με το σήμα SMARTDIAGNOSIS™.

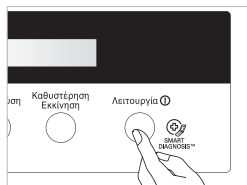
Στην περίπτωση κινητού τηλεφώνου με επιλογή στατικού, το SMARTDIAGNOSIS™ μπορεί να μην λειτουργεί.

■ Χρήση του SMARTDIAGNOSIS™

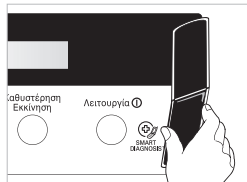
- Χρησιμοποιείτε αυτή την λειτουργία μόνο όταν σας δοθεί οδηγία από το τηλεφωνικό κέντρο. Η μετάδοση ακούγεται παρόμοια με αυτή ενός μηχανήματος fax, οπότε δεν έχει καμία σημασία για κανέναν εκτός από το τηλεφωνικό κέντρο.
- Το SMARTDIAGNOSIS™ δεν ενεργοποιείται εάν το πλυντήριο πιάτων δεν ενεργοποιηθεί. Εάν γίνει αυτό, τότε πρέπει να πραγματοποιηθεί επίλυση προβλήματος χωρίς το SMARTDIAGNOSIS™.

Εάν έχετε προβλήματα με το πλυντήριο πιάτων σας, καλέστε το κέντρο πληροφόρησης Πελατών.

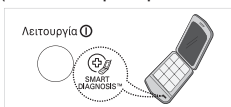
Ακολουθήστε τις οδηγίες του εκπροσώπου στο τηλεφωνικό κέντρο, και πραγματοποιήστε τα ακόλουθα βήματα όταν σας ζητηθεί:



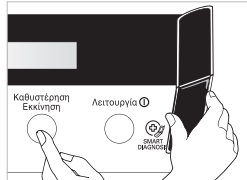
1. Πατήστε το πλήκτρο Ισχύος για να ενεργοποιήσετε το πλυντήριο πιάτων.
Μην πατήσετε άλλα πλήκτρα.



2. Όταν σας ζητηθεί από το τηλεφωνικό κέντρο, τοποθετήστε το ακουστικό του τηλεφώνου σας πολύ κοντά στο πλήκτρο Ισχύος (10mm Μέγιστη απόσταση)



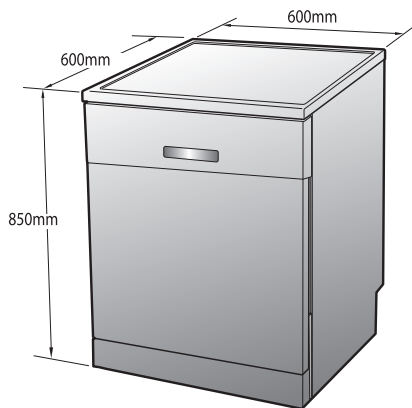
3. Πατήστε και κρατήστε πατημένο το πλήκτρο Καθυστέρηση Εκκίνηση για τρία δευτερόλεπτα, ενώ κρατάτε το ακουστικό του τηλεφώνου στο εικονίδιο ή στο πλήκτρο Ισχύος.



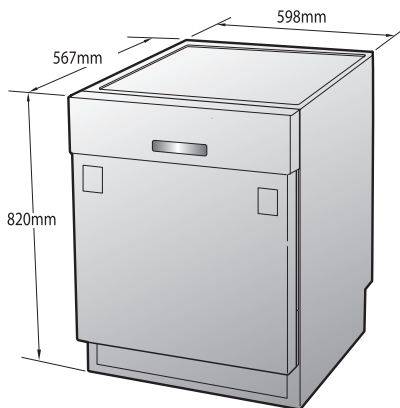
4. Κρατήστε το τηλέφωνο σε αυτή την θέση έως ότου ολοκληρωθεί η μετάδοση του τόνου. Αυτό διαρκεί περίπου 17 δευτερόλεπτα, και στην οθόνη εμφανίζεται ο χρόνος για ολοκλήρωση.
 - Για καλύτερα αποτελέσματα, μην μετακινείτε το τηλέφωνο καθ' όσον μεταδίδονται οι τόνοι.
 - Εάν το τηλεφωνικό κέντρο δεν μπορέσει να λάβει ακριβή εγγραφή των δεδομένων, μπορεί να σας ζητηθεί να προσπαθήσετε ξανά.
 - Εάν πατήσετε το πλήκτρο Ισχύος κατά την διάρκεια της μετάδοσης, το SMARTDIAGNOSIS™ θα απενεργοποιηθεί.
5. Άπαξ και ολοκληρωθεί η αντίστροφη μέτρηση και σταματήσουν οι τόνοι, το μηχάνημα θα προβάλλει την ένδειξη END και θα απενεργοποιηθεί αυτόματα μετά από μερικά δευτερόλεπτα. Συνεχίστε την επικοινωνία σας με τον εκπρόσωπο του τηλεφωνικού κέντρου, ο οποίος θα μπορέσει τότε να σας βοηθήσει χρησιμοποιώντας τις πληροφορίες που μεταδόθηκαν για ανάλυση προς το κέντρο πληροφόρησης Πελατών.

ΠΡΟΔΙΑΓΡΑΦΕΣ

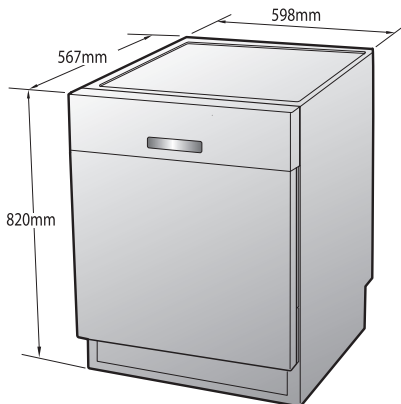
D1455W(L,M,T,B,C,D,A)F
D1454W(L,M,T,B,C,D,A)F
D1465W(L,M,T,B,C,D,A)F
D1464W(L,M,T,B,C,D,A)F



D1455W(L,M,T,B,C,D,A)B
D1454W(L,M,T,B,C,D,A)B
D1465W(L,M,T,B,C,D,A)B
D1464W(L,M,T,B,C,D,A)B



D1455W(L,M,T,B,C,D,A)U
D1454W(L,M,T,B,C,D,A)U
D1465W(L,M,T,B,C,D,A)U
D1464W(L,M,T,B,C,D,A)U



Χωρητικότητα	14
Βάρος	Βλέπε την ενδεικτική ετικέτα
Τροφοδοσία	Βλέπε την ενδεικτική ετικέτα
Κατανάλωση Ρεύματος	Βλέπε την ενδεικτική ετικέτα
Πίεση Τροφοδοσίας Νερού	50 ~ 800 kPa



LG Electronics Ελλάς Α.Ε.

Σας ευχαριστούμε για την εμπιστοσύνη που δείξατε αγοράζοντας ένα από τα προϊόντα μας και πιστεύουμε ότι θα μείνετε απόλυτα ικανοποιημένοι από την επιλογή σας.

Η LG Electronics Ελλάς Α.Ε. εγγυάται την σωστή λειτουργία αυτής της συσκευής

Αν έχετε οποιαδήποτε απορία σε σχέση με τη χρήση της συσκευής σας ή υπάρχει ανάγκη επισκευής, καλέστε (με χρέωση μίας αστικής μονάδας για κλήση από σταθερό τηλέφωνο σε όλη την Ελλάδα) το τμήμα εξυπηρέτησης πελατών της **LG Electronics Ελλάς Α.Ε.** στο τηλ. **801 11 200 900**.

Για την ταχύτερη εξυπηρέτησή σας, μπορείτε να συμπληρώσετε το παρακάτω απόκομμα και να ανατρέξετε σε αυτό προτού επικοινωνήσετε με το τμήμα εξυπηρέτησης πελατών.

Σε κάθε περίπτωση, παρακαλούμε διαβάστε τους όρους της εγγύησης στην πίσω πλευρά της σελίδας.

ΟΝΟΜΑΤΕΠΩΝΥΜΟ

ΔΙΕΥΘΥΝΣΗ

(Οδός, Αριθμός, Πόλη, ΤΚ)

ΤΗΛΕΦΩΝΟ

ΚΑΤΑΣΤΗΜΑ ΑΓΟΡΑΣ

ΗΜΕΡΟΜΗΝΙΑ ΑΓΟΡΑΣ

ΜΟΝΤΕΛΟ

SERIAL NUMBER

Σφραγίδα Καταστήματος

ΓΕΝΙΚΟΙ ΟΡΟΙ :

1. Η παρούσα εγγύηση δεν επηρεάζει τα νόμιμα σας δικαιώματα.
2. Η διάρκεια της εγγύησης είναι **2 (δύο)** χρόνια και ξεκινά από την ημερομηνία αγοράς της συσκευής. Σε περίπτωση επαγγελματικής χρήσης η διάρκεια της εγγύησης περιορίζεται σε **6 (έξι)** μήνες.
3. Για να ισχύει η εγγύηση πρέπει να συνοδεύεται από την απόδειξη αγοράς ή τιμολόγιο του αρχικού αγοραστή. Δεν υπάρχει ανάγκη αποστολής της κάρτας εγγύησης, προκειμένου να επικυρωθεί η ισχύς της είναι αρκετή η επίδειξη του σχετικού παραστατικού αγοράς.
4. Η εγγύηση καλύπτει βλάβες που οφείλονται σε κατασκευαστικά ελαττώματα και σε καμία περίπτωση δεν υποχρεώνει την εταιρεία να αντικαταστήσει την συσκευή.
5. Η εγγύηση δεν καλύπτει βλάβες που οφείλονται σε κακή χρήση (λάθος λειτουργία, κακή συντήρηση, κακή εγκατάσταση/σύνδεση) ή σε προβλήματα του δικτύου ηλεκτροδότησης.
6. Η εγγύηση δεν ισχύει αν έχουν γίνει επεμβάσεις από τρίτους μη εξουσιοδοτημένους από την LG Electronics Ελλάς.
7. Η εγγύηση δεν καλύπτει καθαρισμό/συντήρηση της συσκευής.
8. Η εγγύηση δεν καλύπτει φθορές λόγω χρήσης σε λαμπτήρες, κρύσταλλα, πλαστικά μέρη, μπαταρίες και λοιπά αναλώσιμα.
9. Η επισκευή δεν παρατείνει τον αρχικό χρόνο της εγγύησης.

ΕΙΔΙΚΟΙ ΟΡΟΙ :

1. Για τα **κλιματιστικά** ισχύει επιπλέον εγγύηση 3 χρόνων (συνολικά 5 χρόνια) μόνο για τον συμπίεστή.
2. Για τα **πλυντήρια ρούχων & πιάτων Direct Drive** ισχύει επιπλέον εγγύηση 8 χρόνων (συνολικά 10 χρόνια) μόνο για το μοτέρ Direct Drive.
3. Για τα **monitors** ισχύει εγγύηση 3 χρόνων on-site.



Στην παρακάτω διεύθυνση μπορείτε επίσης να βρείτε εγχειρίδιο χρήσης σε μορφή βίντεο
www.lg.com/steamdishwasher