



LG

Life's Good

OWNER'S MANUAL

NEW TYPE CYDONE

VACUUM DEANER

This information contains important instructions for the safe use and maintenance of the vacuum cleaner. Especially, please read all of the information on page 4, 5 for your safety. Please keep this manual in an easily accessible place and refer to it anytime.

VC4920***



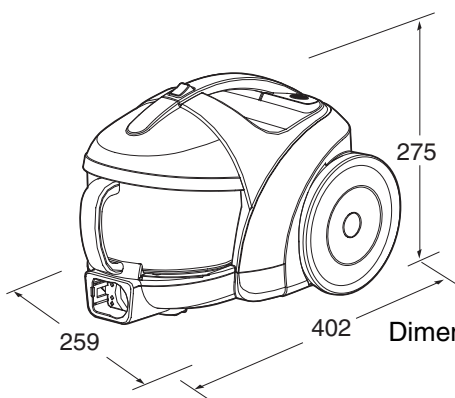
MFL62681203

www.lg.com

Table of contents

Specifications	3
Important safety instructions	4~5
How to use	6~14
Assembling vacuum cleaner	6~7
Operating vacuum cleaner	8
Using carpet and floor nozzle	9
Using accessory nozzles	10
Emptying dust tank	11
Cleaning dust tank	12
Cleaning air filter and motor safety filter	13
Cleaning exhaust filter	14
What to do if your vacuum cleaner does not work?	15
What to do when suction performance decreases?	15

Specifications



Dimension: 402(mm) x 259(mm) x 275(mm)=L x W x H

IMPORTANT SAFETY INSTRUCTIONS

Read and follow all instructions before using your vacuum cleaner to prevent the risk of fire, electric shock, personal injury, or damage when using the vacuum cleaner. This guide do not cover all possible conditions that may occur. Always contact your service agent or manufacturer about problems that you do not understand. This appliance complies with the following EC Directives : 2006/95/EC Low Voltage Directive 2004/108/EC EMC Directive.



This is the safety alert symbol.

This symbol alerts you to potential hazards that can kill or hurt you and others.

All safety messages will follow the safety alert symbol and either the word "WARNING" or "CAUTION."

These words mean:



WARNING

This symbol will alert you to hazards or unsafe practices which could cause serious bodily harm or death.



CAUTION

This symbol will alert you to hazards or unsafe practices which could cause bodily injury or property damage.



WARNING

- **Disconnect electrical supply before servicing or cleaning the unit or when cleaner is not in use.**
Failure to do so could result in electrical shock or personal injury.
- **Do not use vacuum cleaner to pick up anything that is burning or smoking such as cigarettes, or hot ashes.**
Doing so could result in death, fire or electrical shock.
- **Do not vacuum flammable or explosive substances such as gasoline, benzene, thinners, propane (liquids or gases).**
The fumes from these substances can create a fire hazard or explosion. Doing so could result in death or personal injury.
- **Do not handle plug or vacuum cleaner with wet hands.**
Doing so could result in death or electrical shock.
- **Do not unplug by pulling on cord.**
Doing so could result in product damage or electrical shock. To unplug, grasp the plug, not the cord.
- **Keep hair, loose clothing, fingers, and all parts of the body away from openings and moving parts.**
Failure to do so could result in electrical shock or personal injury.
- **Do not pull or carry by cord, use cord as a handle, close a door on cord, or pull cord around sharp edges or corners. Do not run vacuum cleaner over cord. Keep cord away from heated surfaces.**
Failure to do so could result in electrical shock or personal injury or fire or product damage.
- **Do not allow to be used as toy. Close attention is necessary when used by or near children.**
Personal injury or product damage could result.
- **Do not use the vacuum cleaner if the power cord or plug is damaged or faulty.**
If the power cord is damaged, it must be replaced by an approved LG Electronics Service Agent to avoid hazard.
- **Do not use vacuum cleaner if it has been under water.**
Personal injury or product damage could result. In these cases, contact LG Electronics Service Agent to avoid hazard.
- **Do not continue to vacuum if any parts appear missing or damaged.**
Personal injury or product damage could result. In these cases, contact LG Electronics Service Agent to avoid hazard.
- **Do not use an extension cord with this vacuum cleaner**
Fire hazard or product damage could result.
- **Using proper voltage.**
Using improper voltage may result in damage to the motor and possible injury to the user. Proper voltage is listed on the bottom of vacuum cleaner.
- **Turn off all controls before unplugging.**
Failure to do so could result in electrical shock or personal injury.
- **Do not change the plug in any way.**
Failure to do so could result in electrical shock or personal injury or product damage. Doing so result in death. If plug does not fit, contact a qualified electrician to install the proper outlet.
- **Repairs to electrical appliances may only be performed by qualified service engineers.**
Improper repairs may lead to serious hazards for the user.
- **Do not plug in if control switch is not in OFF position.**
Personal injury or product damage could result. (Depending on model)
- **Keep children away and beware of obstructions when rewinding the cord to prevent personal injury**
The cord moves rapidly when rewinding. (Depending on model)
- **The hose contains electrical wires. Do not use it if it is damaged, cut or punctured.**
Failure to do so could result in death, or electrical shock. (Depending on model)

IMPORTANT SAFETY INSTRUCTIONS

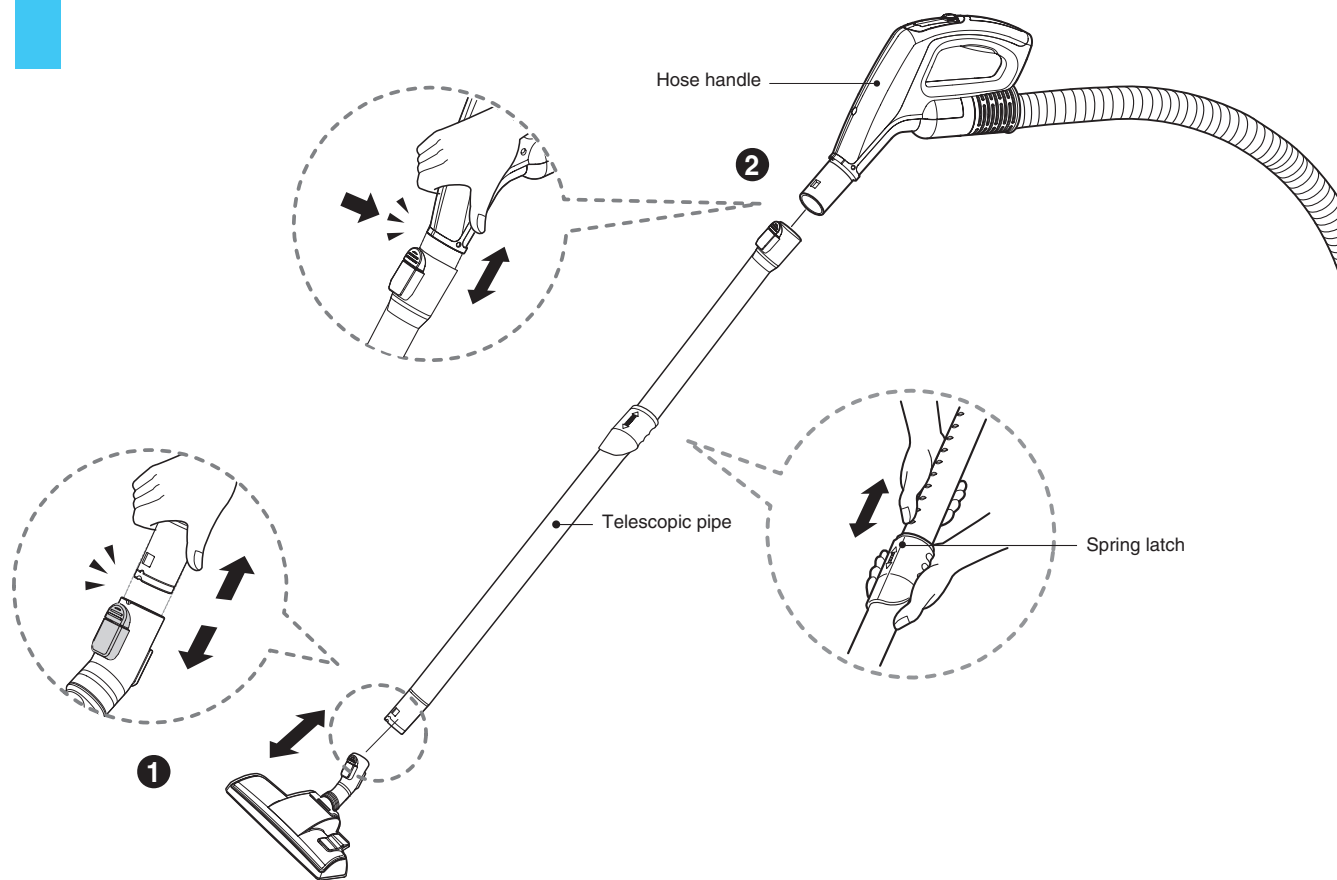
CAUTION

- **Do not put any objects into openings.**
Failure to do so could result in product damage.
- **Do not use with any opening blocked: keep free of dust, lint, hair, and anything that may reduce air flow.**
Failure to do so could result in product damage.
- **Do not use vacuum cleaner without dust tank and/or filters in place.**
Failure to do so could result in product damage.
- **Do not use vacuum cleaner to pick up sharp hard objects, small toys, pins, paper clips, etc.**
They may damage the cleaner or dust bin.
- **Store the vacuum cleaner indoors.**
Put the vacuum cleaner away after use to prevent tripping over it.
- **This appliance is not intended for use by persons (including children) with reduced physical, sensory or mental capabilities, or lack of experience and knowledge, unless they have been given supervision or instruction concerning use of the appliance by a person responsible for their safety.**
Children should be supervised to ensure that they do not play with the appliance.
- **Only use parts produced or recommended by LG Electronics Service Agents.**
Failure to do so could result in product damage.
- **Use only as described in this manual. Use only with LG recommended or approved attachments and accessories.**
Failure to do so could result in personal injury or product damage.
- **To avoid personal injury and to prevent the machine from falling when cleaning stairs, always place it at the bottom of stairs.**
Failure to do so could result in personal injury or product damage.
- **Use accessory nozzles in sofa mode.**
Failure to do so could result in product damage.
- **Make sure the filters (exhaust filter and motor safety filter) are completely dry before replacing in the machine.**
Failure to do so could result in product damage.
- **Do not dry the filter in an oven or microwave.**
Failure to do so could result in fire hazard.
- **Do not dry the filter in a clothes dryer.**
Failure to do so could result in fire hazard.
- **Do not dry near an open flame.**
Failure to do so could result in fire hazard.
- **Always clean the dust bin after vacuuming carpet cleaners or fresheners, powders and fine dust.**
These products clog the filters, reduce airflow and can cause damage to the cleaner. Failure to clean the dust bin could cause permanent damage to the cleaner.
(Depending on model)
- **Don't grasp the tank handle when you are moving the vacuum cleaner.**
The vacuum cleaner's body may fall when separating tank and body. Personal injury or product damage could result. **You should grasp the carrier handle** when you are moving the vacuum cleaner.(Depending on model)
- **If after emptying the dust tank the indicator light is on(red), clean the dust tank.**
Failure to do so could result in product damage.
(Depending on model)
- **If the power cord is damaged, it must be replaced by an approved LG Electronics Service Agent to avoid a hazard.**

Thermal protector :

This vacuum cleaner has a special thermostat that protects the vacuum cleaner in case of motor overheating. If the vacuum cleaner suddenly shuts off, turn off the switch and unplug the vacuum cleaner. Check the vacuum cleaner for possible source of overheating such as a full dust tank, a blocked hose or clogged filter. If these conditions are found, fix them and wait at least 30 minutes before attempting to use the vacuum cleaner. After the 30 minute period, plug the vacuum cleaner back in and turn on the switch. If the vacuum cleaner still does not run, contact a qualified LG authorised Service Agent.

How to use Assembling vacuum cleaner

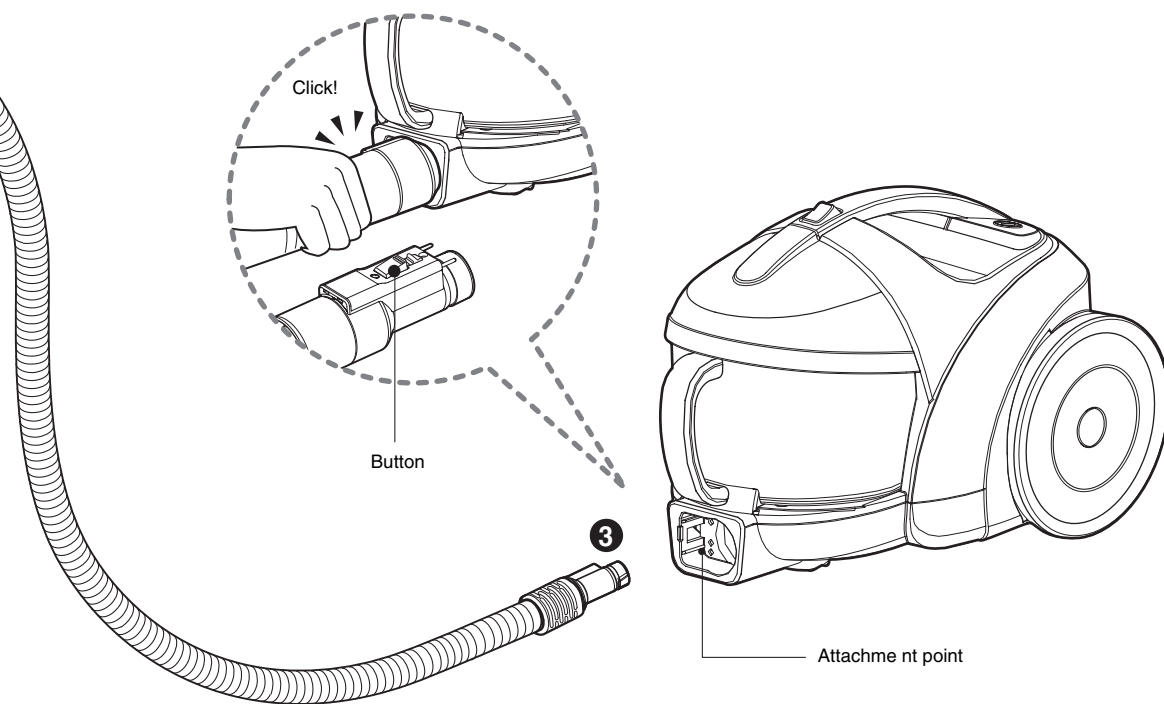


1 Carpet and floor nozzle

Push the nozzle into the telescopic pipe.

2 Telescopic pipe

- Push telescopic pipe firmly into hose handle.
- Grasp the spring latch to expand.
- Pull out the pipe to desired length.

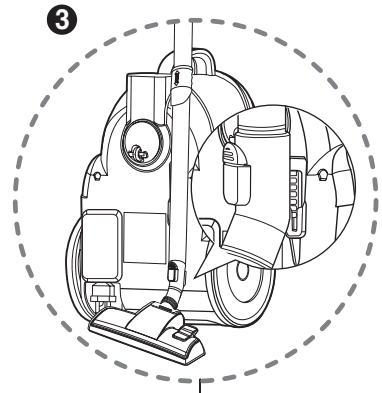
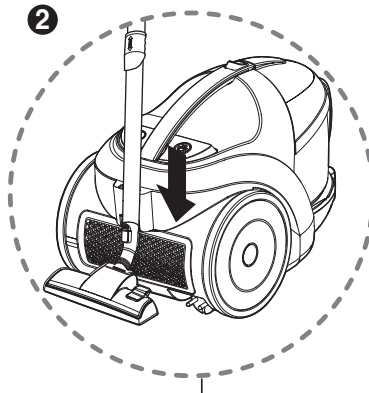
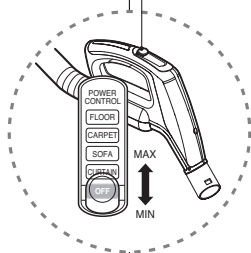
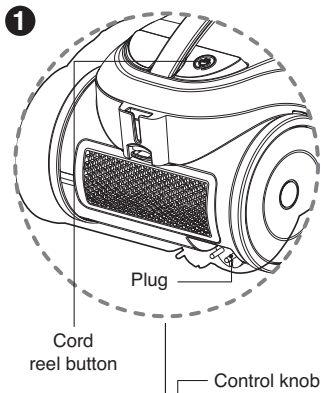


3 Connecting the hose to the vacuum cleaner

Push the fitting pipe on the flexible hose into the attachment point on the vacuum cleaner.

To remove the flexible hose from the vacuum cleaner, press the button situated on the fitting pipe, then pull the fitting pipe out of the vacuum cleaner.

How to use Operating vacuum cleaner



1 How to operate

- Pull out the power cord to the desired length and plug into the socket.
- Place the control knob of the hose handle to the required position.
- To turn off, slide control knob to OFF position.
- Press the cord reel button to rewind the power cord after use.

2 Park mode

- To store during vacuuming, for example to move a small piece of furniture or a rug, use park mode to support the flexible hose and nozzle.
- Slide the hook on the nozzle into the slot on the side of vacuum cleaner.

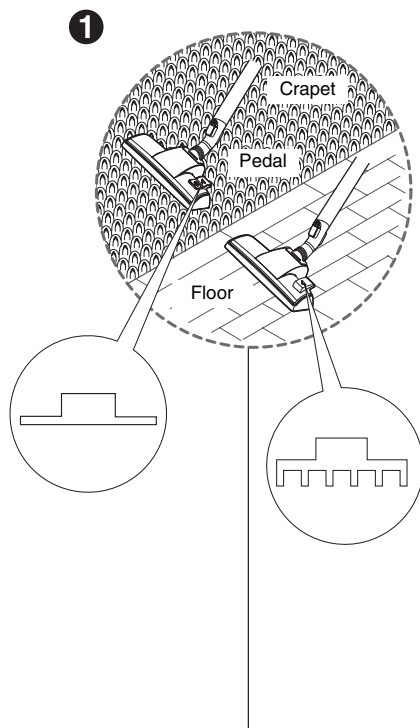
3 Storage

- When you have switched off and unplugged the vacuum cleaner, press the cord reel button to automatically rewind the cord.
- You can store your vacuum cleaner in a vertical position by sliding the hook on the nozzle into the slot on the underside of the vacuum cleaner.

WARNING

No liquid suction.
Liquid suction can cause defects.

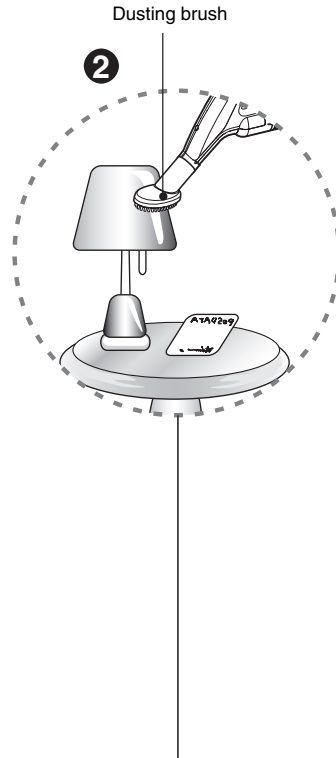
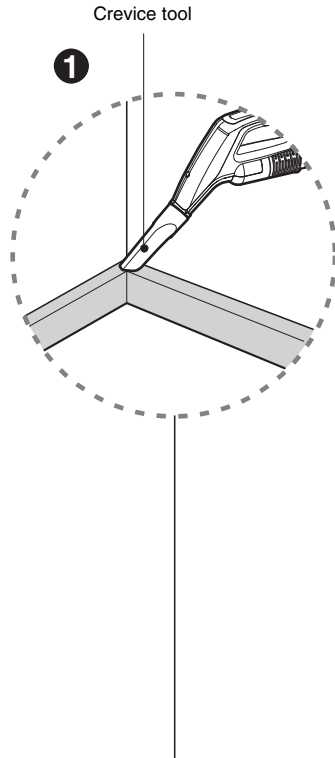
How to use Using carpet and floor nozzle



1 Carpet and floor nozzle

- **The 2 position nozzle**
This is equipped with a pedal which allows you to alter its position according to the type of floor to be cleaned.
- **Carpet or rug position**
Press the pedal to lift the brush up.
- **Hard floor position** (tiles, parquets floor)
Press the pedal to lower brush.

How to use Using accessory nozzles



1 Crevice tool (depending on model)

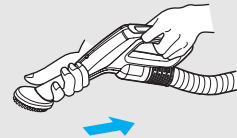
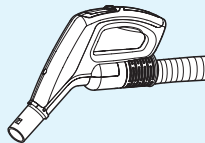
Crevice tool is for vacuuming in those normally hard-to-reach places such as reaching cobwebs or between the cushions of a sofa.

2 Dusting brush (depending on model)

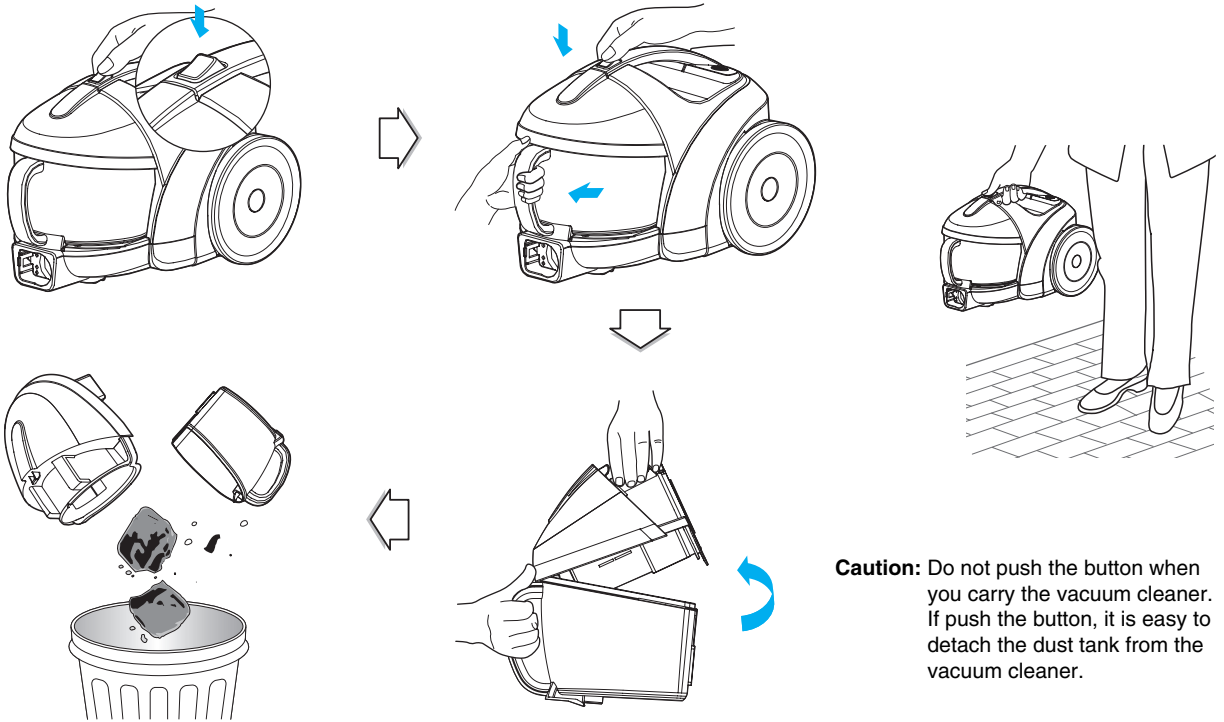
Dusting brush is for vacuuming picture frames, furniture frames, books and other irregular surfaces.

NOTICE

Use accessory in the sofa mode.



How to use Emptying dust tank



Cleaning the dust tank.

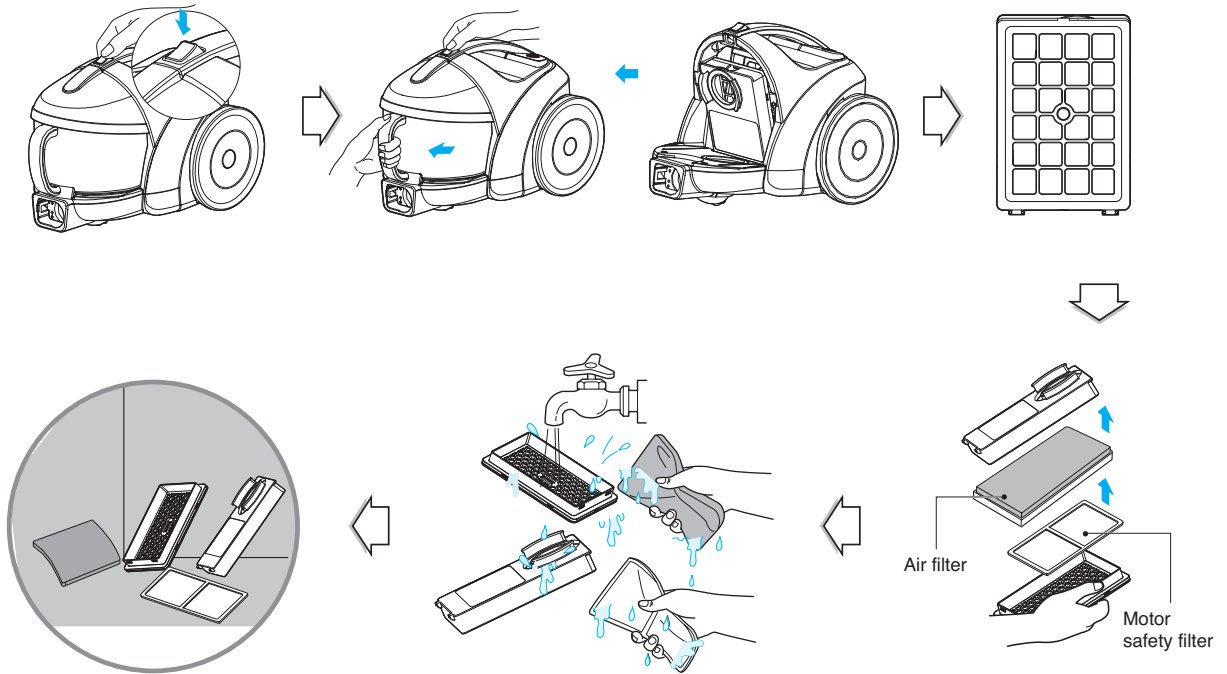
- Open the tank cap.
 - Wash both parts with soft material.
- Gently rinse both parts under a cold running tap.

WARNING!

Gently rinse both parts separately under a cold running tap until the water runs clear.

Do not use detergent or a washing machine or dishwasher.

How to use Cleaning air filter and motor safety filter



If suction power is decreased after cleaning dust tank, clean air filter and motor safety filter. Air filter and motor safety filter are located at the center of vacuum cleaner in the above figure.

- Open the air filter cover by pulling the air filter cover lever and take out air filter.
- Separate the parts
- Wash air filter and motor safety filter with water.
- Do not wash filters with hot water.
- Dry fully in shade so that moisture is entirely removed.
- Air filter and motor safety filter should be cleaned in the above case.

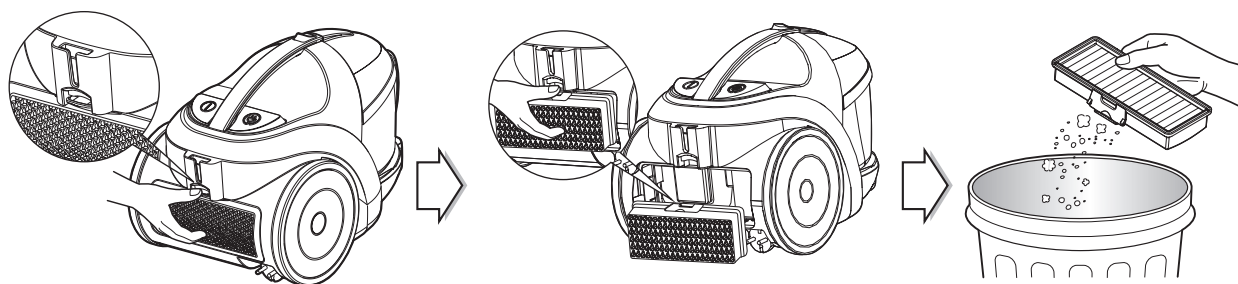
WARNING

Dry fully for more than 24 hours in shade.

NOTICE

If filters are damaged, do not use them.
In this cases, contact LG Electronics Service Agent.

How to use Cleaning exhaust filter



- The exhaust filter is a reusable HEPA filter.
- To change the exhaust filter, remove the filter cover on the body by release hook.
- Pull out the exhaust filter.
- Dust off filter.
- The exhaust filter should be cleaned at least once a year.

What to do if your vacuum cleaner does not work?

Check that the vacuum cleaner is plugged in correctly and that the electrical socket is working.

What to do when suction performance decreases?

- Turn off the vacuum cleaner and unplug it.
- Check the dual pipe or telescopic pipe, flexible hose and cleaning tool for blockages or obstructions.
- Check that the dust tank is not full. Empty if necessary.
- Check that the exhaust filter is not clogged. Clean the exhaust filter if necessary.
- Check that the air filter is not clogged. Clean the air filter if necessary.



Disposal of your old appliance

1. When this crossed-out wheeled bin symbol is attached to a product it means the product is covered by the European Directive 2002/96/EC.
2. All electrical and electronic products should be disposed of separately from the municipal waste stream via designated collection facilities appointed by the government or the local authorities.
3. The correct disposal of your old appliance will help prevent potential negative consequences for the environment and human health.
4. For more detailed information about disposal of your old appliance, please contact your city office, waste disposal service or the shop where you purchased the product.

Note



دليل المالك مكنسة كهربائية من النوع الجديد العامل بالطرد المركزي

تحتوي هذه المعلومات على تعليمات هامة للاستخدام الآمن وصيانة المكنسة الكهربائية. يرجى قراءة كافة المعلومات الموضحة في صفحة 4 و5 على وجه الخصوص لسلامتك. يرجى الاحتفاظ بهذا الدليل في مكان يسهل الوصول إليه وارجع إليه في أي وقت.

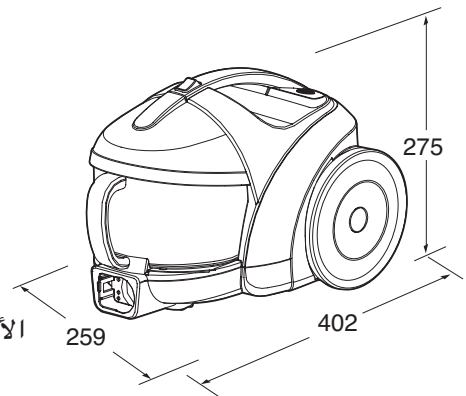
VC4920***



جدول المحتويات

- المواصفات 3
- تعليمات هامة للسلامة 4-5
- طريقة الاستخدام 6-14
- تجميع المكنسة الكهربائية 6-7
- تشغيل المكنسة الكهربائية 8
- استخدام فوهة السجاد والأرضية 9
- استخدام الفوهات الملحقة 10
- تفريغ خزان الغبار 11
- تنظيف خزان الغبار 12
- تنظيف فلتر الهواء وفلتر حماية الموتور 13
- تنظيف فلتر العادم 14
- ماذا تفعل في حالة تعطل المكنسة الكهربائية الخاصة بك؟ 15
- ماذا تفعل في حالة تدني أداء الشفط؟ 15

المواصفات



الأبعاد: 402(ملم)×259(ملم)×275(ملم)=الطول×العرض×الارتفاع

تعليمات هامة للسلامة

اقرأ واتبع جميع التعليمات قبل استعمال المكينة الكهربائية الخاصة بك لتجنب مخاطر الحريق أو الصدمة الكهربائية أو الإصابة الجسدية أو التلف عند استعمال المكينة الكهربائية. لا يُغطي هذا الدليل جميع الظروف محتملة الوقوع. إحرص دائماً على الاتصال بوكيل الخدمة أو المصنع الخاص بك فيما يتعلق بالمشكلات التي يتعذر عليك فهمها. هذا الجهاز يتوافق مع توجيهات المفوضية الأوروبية التالية:
- توجيه الفولتية المنخفضة 2006/95/EC – التوجيه EMC 2004/108/EC.

هذا هو رمز تنبيه الأمان.

يُستخدم هذا الرمز للتنبيه من المخاطر المحتملة التي يمكن أن تؤدي إلى وفاتك أو إيدائك أو الآخرين. جميع رسائل الأمان سوف تتبع رمز تنبيه الأمان وأي من كلمة "تحذير" أو "تنبيه".

يقصد بهذه الكلمات ما يلي:



يُستخدم هذا الرمز في تنبيهك من المخاطر أو الممارسات غير الآمنة التي يمكن أن تتسبب في الأضرار الجسدية الخطيرة أو الوفاة.

تحذير

يُستخدم هذا الرمز في تنبيهك من المخاطر أو الممارسات غير الآمنة التي يمكن أن تتسبب في الأضرار الجسدية أو تلف الممتلكات.

تنبيه

تحذير

- لا تستخدم المكينة الكهربائية إذا كانت تحت الماء. يمكن أن تتعرض للإصابة الجسدية أو يتعرض المنتج للتلف. وفي هذه الحالات، اتصل بوكيل خدمة LG للإلكترونيات لتجنب الخطر.
- توقف عن التنظيف بالمكينة الكهربائية إذا اتضح وجد فقد أو تلف في أي جزء من الأجزاء. يمكن أن تتعرض للإصابة الجسدية أو يتعرض المنتج للتلف. وفي هذه الحالات، اتصل بوكيل خدمة LG للإلكترونيات لتجنب الخطر.
- لا تستخدم سلك امتداد التيار الكهربائي مع هذه المكينة الكهربائية. يمكن أن يؤدي ذلك إلى مخاطر الحريق أو تلف المنتج.
- استخدام مستوى الفولتية الملائم. يمكن أن يؤدي استخدام مستوى غير ملائم من الفولتية إلى تلف الموتور والإصابة المحتملة للمستخدم. يوضح مستوى الفولتية الملائم على قاع المكينة الكهربائية.
- أوقف تشغيل جميع أنظمة التحكم قبل فصل التيار الكهربائي. يمكن أن يؤدي الإخفاق في ذلك إلى التعرض للصدمة الكهربائية أو الإصابة الجسدية.
- لا تقدم على تغيير القابض بأي شكل من الأشكال. يمكن أن يؤدي الإخفاق في ذلك إلى التعرض للصدمة الكهربائية أو الإصابة الجسدية أو تلف المنتج. يؤدي ذلك إلى الوفاة. إذا لم يكن القابض ملائماً، اتصل بكهربائي مؤهل لتركيب مخرج التيار الملائم.
- لا يجب إجراء أي إصلاحات للإجهزة الكهربائية إلا عن طريق مهندسي خدمة مؤهلين. وقد تؤدي عمليات الإصلاح غير الملائمة إلى مخاطر شديدة على المستخدم.
- لا توصل الجهاز بالكهرباء إذا لم يكن قرص التحكم مضبوط على وضع إيقاف التشغيل (OFF). يمكن أن تتعرض للإصابة الجسدية أو يتعرض المنتج للتلف. (حسب الموديل)
- إحرص على إبعاد الأطفال وانتبه إلى العوائق عند إعادة لف السلك الكهربائي لتجنب التعرض للإصابة الجسدية. يتحرك السلك الكهربائي بسرعة عند إعادة لفة. (حسب الموديل)
- يحتوي الخرطوم على أسلاك كهربائية. لا تستخدمه إذا كان تالفاً أو مقطوعاً أو مثقوباً. يمكن أن يؤدي الإخفاق في ذلك إلى الوفاة أو الصدمة الكهربائية. (حسب الموديل)
- إفضل التيار الكهربائي قبل صيانة أو تنظيف الوحدة أو عندما تكون المكينة غير مستعملة. يمكن أن يؤدي الإخفاق في ذلك إلى التعرض للصدمة الكهربائية أو الإصابة الجسدية.
- لا تستخدم المكينة الكهربائية في تنظيف الأشياء المحترقة أو التي يصدر عنها دخان مثل السجائر أو الرماد الساخن. ويمكن أن يؤدي القيام بذلك إلى الوفاة أو الحريق أو الصدمة الكهربائية.
- لا تستخدم المكينة الكهربائية في تنظيف المواد القابلة للاشتعال أو الانفجار مثل الغازولين والبنزين والتينز والبروبين (السوائل أو الغازات). والأبخرة الصادرة عن هذه المواد يمكن أن تؤدي إلى مخاطر الحريق أو الانفجار. كما يمكن أن يؤدي القيام بذلك إلى الوفاة أو الإصابة الجسدية.
- لا تمسك القابض أو المكينة الكهربائية إذا كانت يدك مبتلة. يمكن أن يؤدي القيام بذلك إلى الوفاة أو الصدمة الكهربائية.
- لا تنزع القابض عن طريق شد السلك الكهربائي. يمكن أن يؤدي ذلك إلى تلف المنتج أو الصدمة الكهربائية. ولنزع القابض، أمسك القابض نفسه وليس السلك الكهربائي.
- احتفظ بالشعر والملابس الفضفاضة والأصابع وجميع أجزاء الجسم بعيداً عن الفتحات والأجزاء المتحركة. يمكن أن يؤدي الإخفاق في ذلك إلى التعرض للصدمة الكهربائية أو الإصابة الجسدية.
- لا تقم بالجر أو الحمل من السلك الكهربائي ولا تستخدم السلك الكهربائي كمقبض ولا تغلق الباب على السلك الكهربائي ولا تسحب السلك الكهربائي حول الحواف الحادة أو الزوايا. لا تجر المكينة الكهربائية فوق السلك الكهربائي. احتفظ بالسلك الكهربائي بعيداً عن الأسطح الساخنة. يمكن أن يؤدي الإخفاق في ذلك إلى التعرض للصدمة الكهربائية أو الإصابة الجسدية أو الحرق أو تلف المنتج.
- لا تسمح باستخدامه كلعبة. يجب الانتباه جيداً عند الاستخدام عن طريق الأطفال أو بالقرب منهم. يمكن أن تتعرض للإصابة الجسدية أو يتعرض المنتج للتلف.
- لا تستخدم المكينة الكهربائية إذا كان هناك تلف أو عيب في السلك الكهربائي أو القابض. في حال تلف السلك الكهربائي، يجب استبداله عن طريق وكيل خدمة معتمد من LG للإلكترونيات لتجنب الخطر.

تعليمات هامة للسلامة

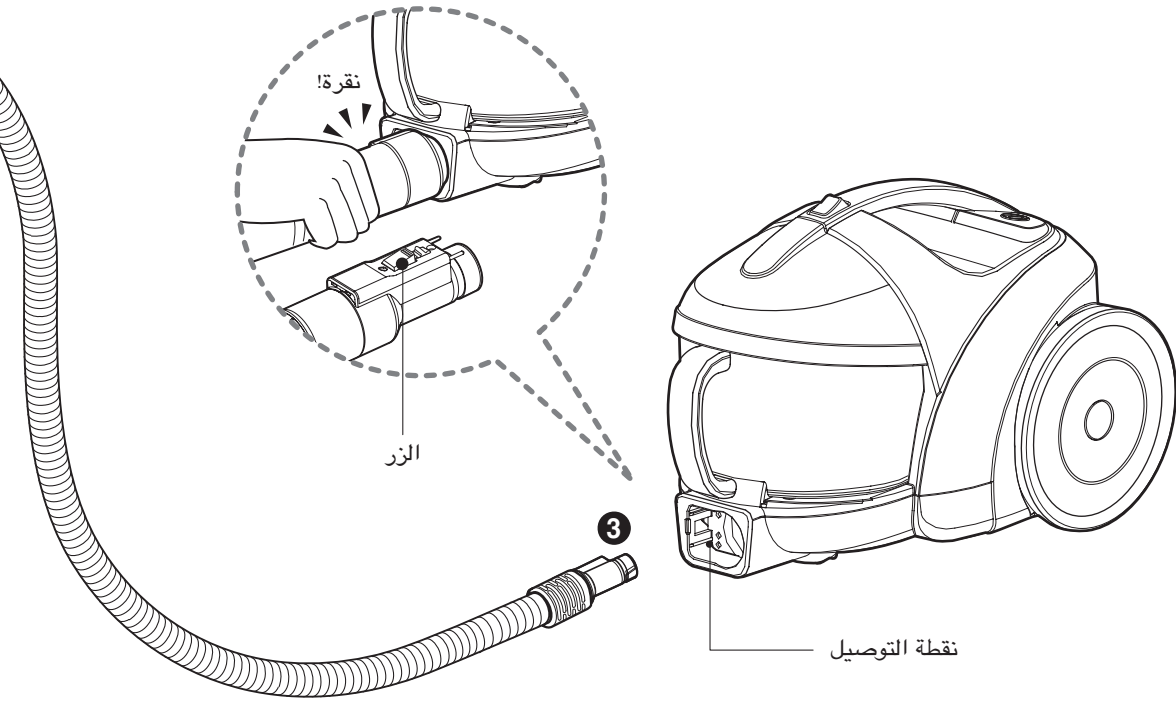
تنبيه

- لا تضع أي أشياء في الفتحات.
- لا تستخدمه إذا كان هناك انسداد في أي من الفتحات: إحرص على تنظيفها من الغبار والنسالة والشعر وأي مواد أخرى قد تؤدي إلى التقليل من تدفق الهواء.
- لا تستخدم المكنسة الكهربائية بدون خزان الغبار و/أو الفلاتر.
- لا تقم بتجفيف الفلتر في الفرن أو في فرن الميكروويف.
- لا تقم بتجفيف الفلتر في مجفف الملابس.
- لا تقم بالتجفيف بالقرب من اللهب المكشوف.
- احرص دائما على تنظيف صندوق الغبار بعد تنظيف منظفات السجاد أو المعطرات أو المساحيق والغبار الدقيق.
- لا تمسك بمقبض الخزان عند تحريك المكنسة الكهربائية.
- إذا أضاءت لمبة المؤشر (أحمر) بعد تفريغ خزان الغبار، قم بتنظيف خزان الغبار.
- لا تستخدمه إذا كان هناك انسداد الفلاتر والتقليل من تدفق الهواء ويمكن أن يتسبب في تلف المكنسة. وعدم القيام بتنظيف صندوق الغبار يمكن أن يتسبب في التلف الدائم للمكنسة. (حسب الموديل)
- لا تقم بتجفيف الفلتر في ذلك إلى تلف المنتج.
- لا تقم بتجفيف الفلتر في ذلك إلى مخاطر الحريق.
- لا تقم بالتجفيف بالفرق من اللهب المكشوف.
- يمكن أن يؤدي الإخفاق في ذلك إلى مخاطر الحريق.
- يمكن أن يؤدي الإخفاق في ذلك إلى تلف المنتج.
- لا تستخدم المكنسة الكهربائية بدون خزان الغبار و/أو الفلاتر.
- لا تستخدم المكنسة الكهربائية في تنظيف المواد الصلبة الحادة أو اللعب الصغيرة أو الدبابيس أو مشابك الورق...إلخ.
- حيث يمكن أن تتسبب في إتلاف المكنسة أو صندوق الغبار.
- خزن المكنسة الكهربائية داخل المنزل.
- ضع المكنسة الكهربائية جانبا بعد الاستخدام لمنع التعثر فيها.
- هذا الجهاز غير مخصص للاستخدام عن طريق أشخاص يعانون من نقص في القدرات الجسدية أو الحسية أو العقلية (بما في ذلك الأطفال)، أو من تنقصهم الخبرة والمعرفة، ما لم تتوافر لهم المراقبة أو تعليمات استعمال الجهاز عن طريق أحد الأشخاص يكون مسئولاً عن سلامتهم. يجب مراقبة الأطفال للتأكد من عدم عبثهم بالجهاز.
- استخدم الأجزاء المنتجة أو الموصى بها من قبل وكلاء خدمة LG للإليكترونيات فقط.
- لا تستخدم الجهاز كما هو موضح في هذا الدليل فقط. لا تستخدم الجهاز إلا مع الملحقات أو الإكسسوارات الموصى بها من قبل LG فقط.
- يمكن أن يؤدي الإخفاق في ذلك إلى الإصابة الجسدية أو تلف المنتج.
- لتجنب الإصابة الجسدية وللمنع سقوط الآلة عند تنظيف السلالم، إحرص دائما على وضعها أسفل السلم.
- يمكن أن يؤدي الإخفاق في ذلك إلى الإصابة الجسدية أو تلف المنتج.

الواقى الحراري:

- تحتوي هذه المكنسة الكهربائية على ترموستات خاص يعمل على حماية المكنسة الكهربائية في حالة السخونة الزائدة للموتور.
- في حالة التوقف المفاجئ للمكنسة الكهربائية، أوقف تشغيل المفتاح وافصل التيار الكهربائي عن المكنسة الكهربائية.
- افحص المكنسة الكهربائية للكشف عن المصادر المحتملة للسخونة الزائدة مثل امتلاء خزان الغبار أو انسداد الخرطوم أو انسداد الفلتر.
- وفي حالة التعرف على أي من هذه الحالات، قم بعلاجها وانتظر لمدة 30 دقيقة على الأقل قبل محاولة استخدام المكنسة الكهربائية.
- وبعد 30 دقيقة، وصل المكنسة الكهربائية بالكهرباء مرة أخرى وشغل المفتاح.
- إذا لم تعمل المكنسة الكهربائية، اتصل بوكيل خدمة مؤهل معتمد من LG.

طريقة الاستخدام لجميع المكنسة الكهربائية

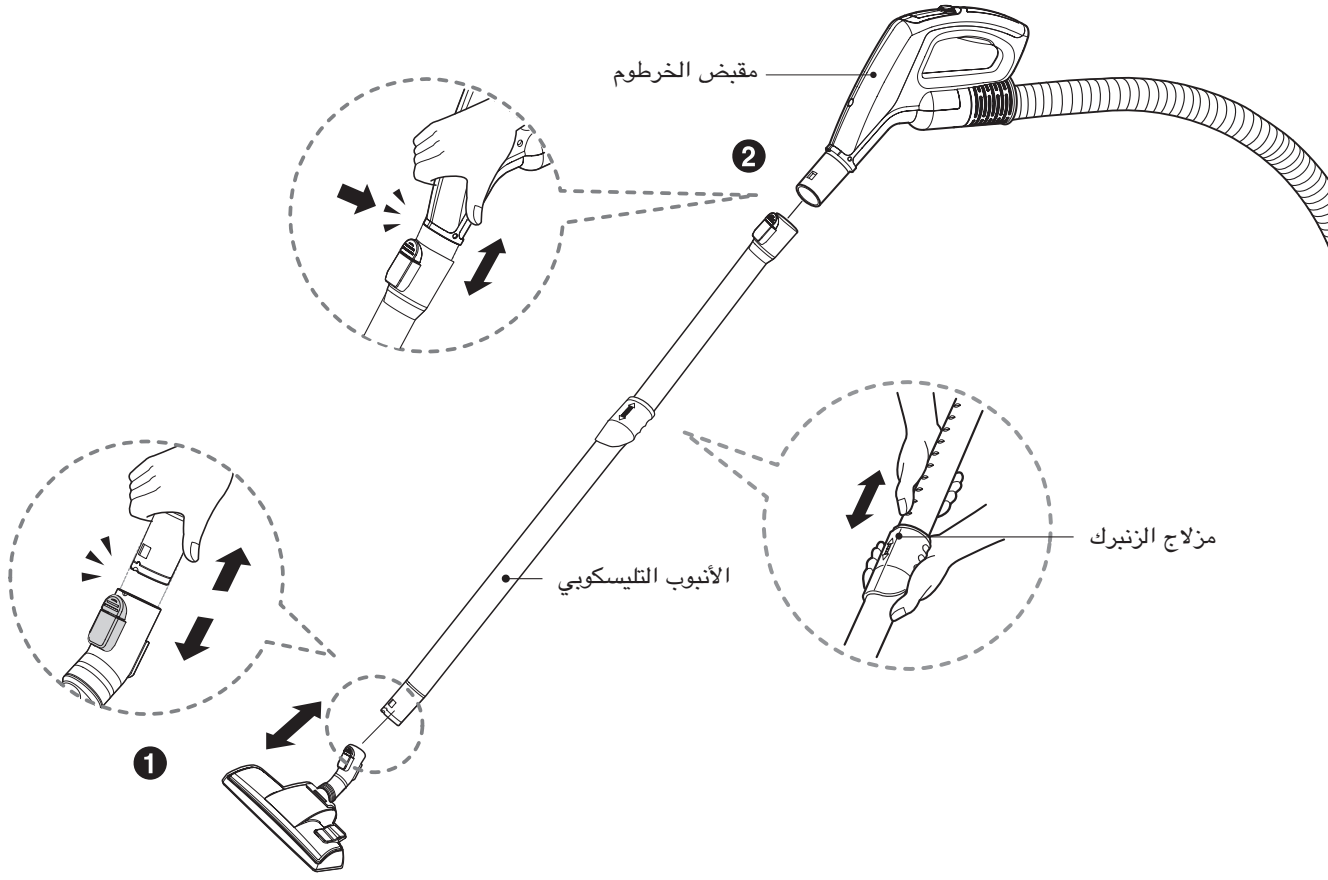


1 فوهة الأرضية والسجاد

إدفع الفوهة في الأنبوب التليسكوبي.

2 أنبوب تليسكوبي

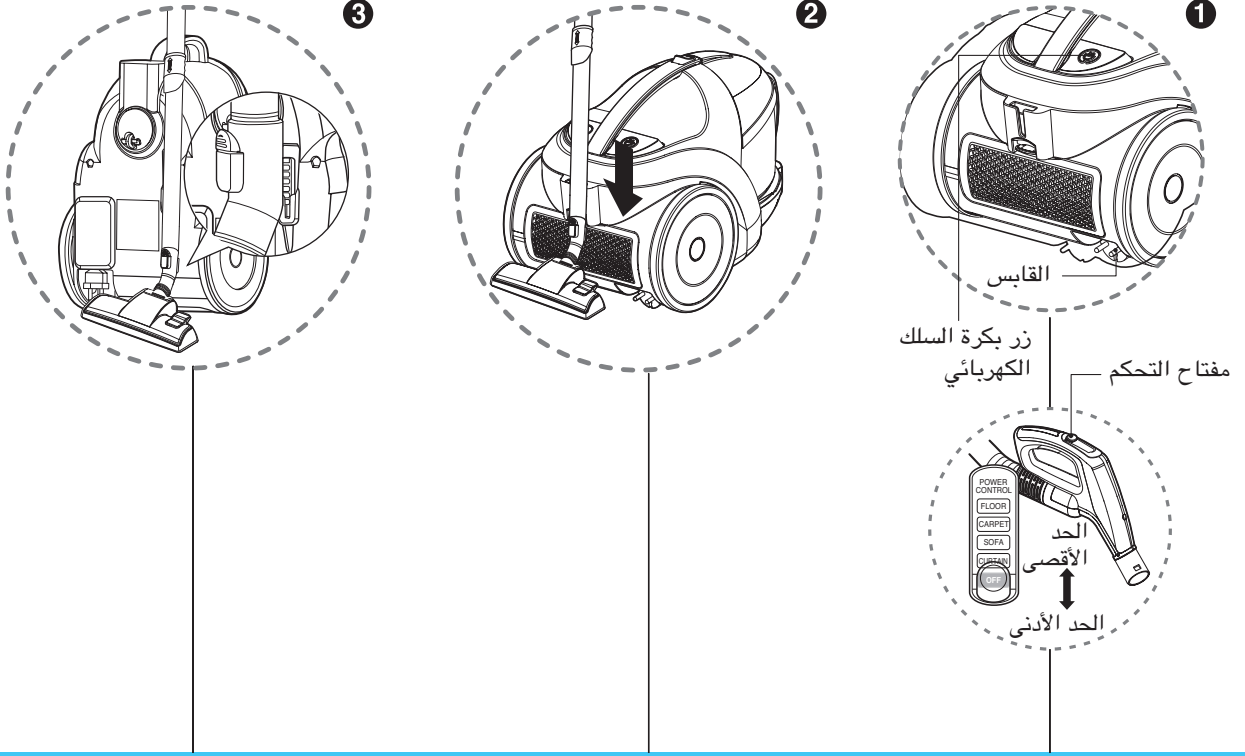
- إدفع الأنبوب التليسكوبي في مقبض الخرطوم بقوة.
- أمسك بمزلاج الزنبرك لمدته.
- اضبط الأنبوب على الطول المطلوب.



③ توصيل الخرطوم بالمكنسة الكهربائية

إدفع أنبوب التثبيت الموجود على الخرطوم المرن في نقطة التوصيل بالمكنسة الكهربائية.
 لفك الخرطوم المرن من المكنسة الكهربائية، اضغط على الزر الموجود على أنبوب التثبيت ثم اسحب أنبوب التثبيت من المكنسة الكهربائية..

طريقة الاستخدام تشغيل المكنسة الكهربائية



1 طريقة التشغيل

- أخرج السلك الكهربائي حتى تصل إلى الطول المطلوب وضع القابس في مقبس الحائط.
- اضبط قرص التحكم الخاص بمقبض الخرطوم على الوضع المطلوب.
- لإيقاف التشغيل، قم بتمرير مفتاح التحكم إلى وضع إيقاف التشغيل.
- اضغط على زر بكرة السلك الكهربائي للف السلك الكهربائي بعد الاستخدام.

2 وضع التخزين

- بالنسبة للتخزين أثناء التنظيف بالمكنسة الكهربائية، على سبيل المثال لنقل قطعة صغيرة من الأثاث أو البطانية، استخدم وضع التخزين لدعم الخرطوم المرن والفوهة.
- أدخل الخطاف الموجود على الفوهة في الفتحة الموجودة على جانب المكنسة الكهربائية.

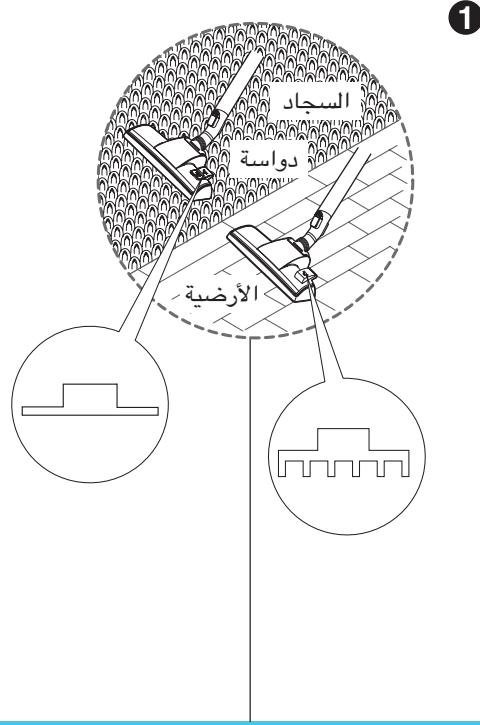
3 التخزين

- بعد إيقاف تشغيل المكنسة الكهربائية وفصلها عن التيار الكهربائي، اضغط على زر لف السلك الكهربائي لإعادة لف السلك الكهربائي تلقائياً.
- يمكنك تخزين الجهاز الخاص بك في وضع رأسي عن طريق إدخال الخطاف الموجود على الفوهة في الفتحة الموجودة على الجانب السفلي من الجهاز.

⚠ تحذير

لا يوجد امتصاص للسوائل.
يمكن أن يتسبب امتصاص السوائل في حدوث أعطال.

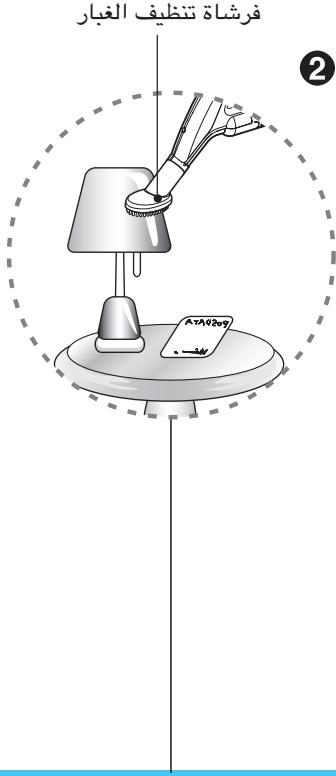
طريقة الاستخدام استخدام فوهة السجاد والأرضية



1 فوهة الأرضية والسجاد

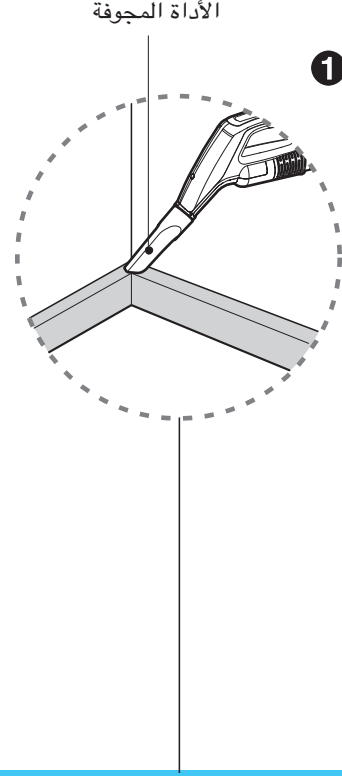
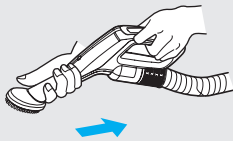
- الفوهة ثنائية الأوضاع مزودة بدواسة تسمح لك بتغيير وضعها وفقاً لنوع الأرضية المراد تنظيفها.
- وضع السجاد أو البطانية اضغط على الدواسة لرفع الفرشاة لأعلى.
- وضع الأرضيات الصلبة (البلاط وأرضيات الباركيه). اضغط على الدواسة لخفض الفرشاة.

طريقة الاستخدام استخدام الفوهات الملحقة



2 فرشاة تنظيف الغبار (حسب الطراز)

تُستخدم فرشاة تنظيف الغبار في تنظيف أطر الصور وأطر الأثاث والكتب والأسطح غير المنتظمة الأخرى.



1 الأداة المجوفة (حسب الموديل)

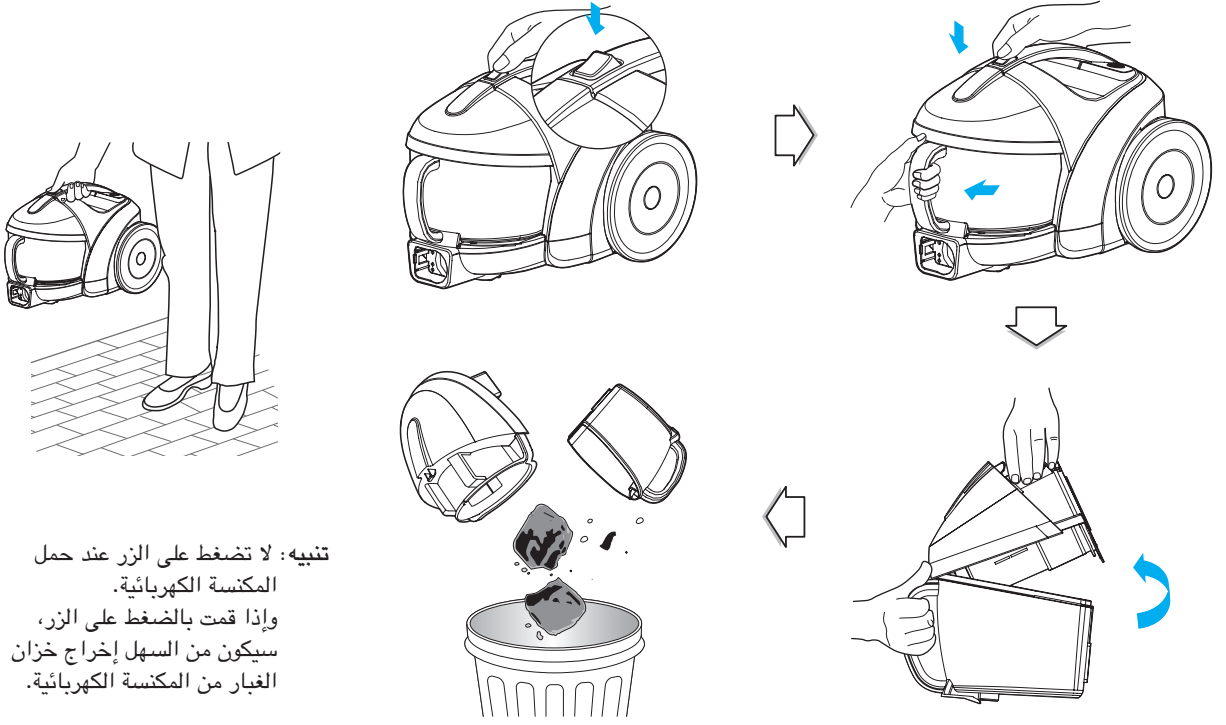
تُستخدم الأداة المجوفة في التنظيف في الأماكن التي عادة ما يصعب الوصول إليها مثل تنظيف خيوط العنكبوت أو التنظيف فيما بين وسائد الأريكة.

ملاحظة

استخدم الملحقات في وضع الأريكة.



طريقة الاستخدام تفريغ خزان الغبار



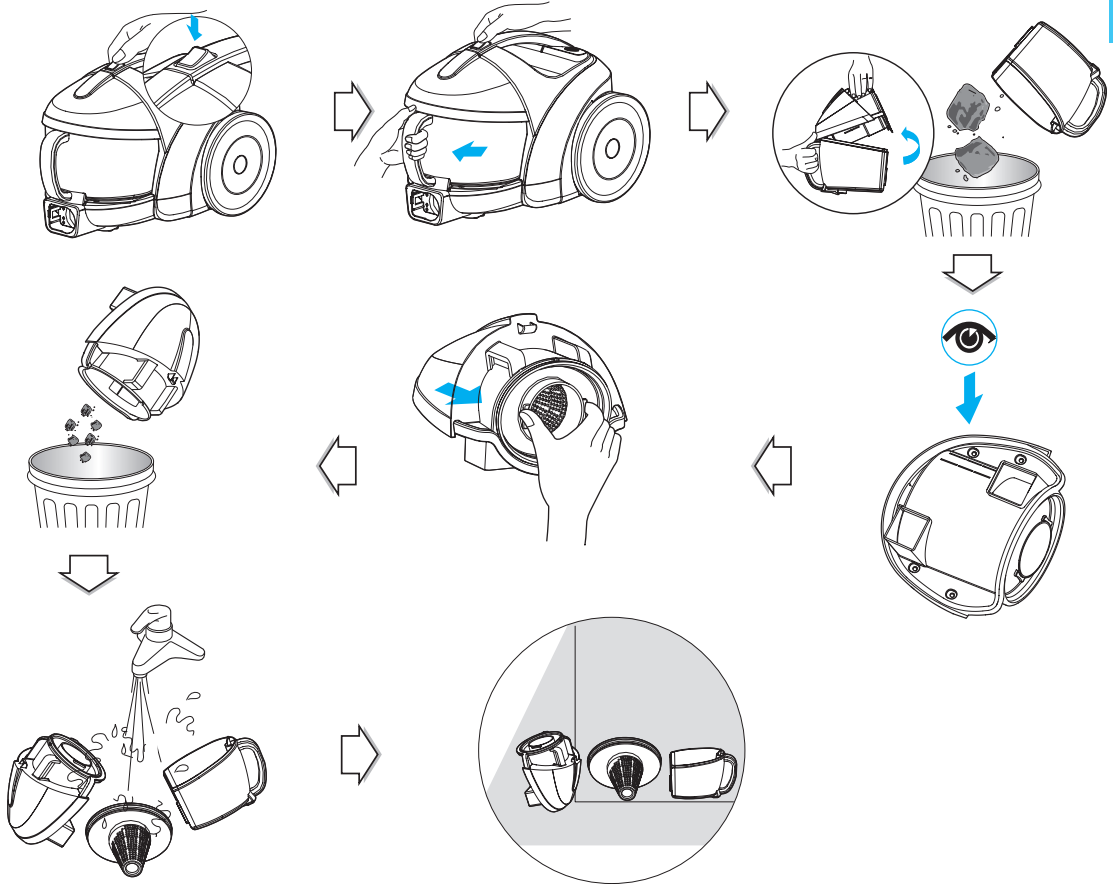
تنبيه: لا تضغط على الزر عند حمل
المكنسة الكهربائية.
وإذا قمت بالضغط على الزر،
سيكون من السهل إخراج خزان
الغبار من المكنسة الكهربائية.

⚠ تحذير!

اشطف الجزئين برفق كل على حدة تحت الماء البارد الجاري
حتى يصبح الماء صافياً.
لا تستخدم المنظفات أو الغسالة أو غسالة الأطباق.

- تنظيف خزان الغبار.
- افتح غطاء الخزان.
- اغسل كلا الجزئين باستخدام قماشة ناعمة.
- امسح كلا الجزئين برفق تحت ماء الصنبور البارد.

طريقة الاستخدام تنظيف خزان الغبار

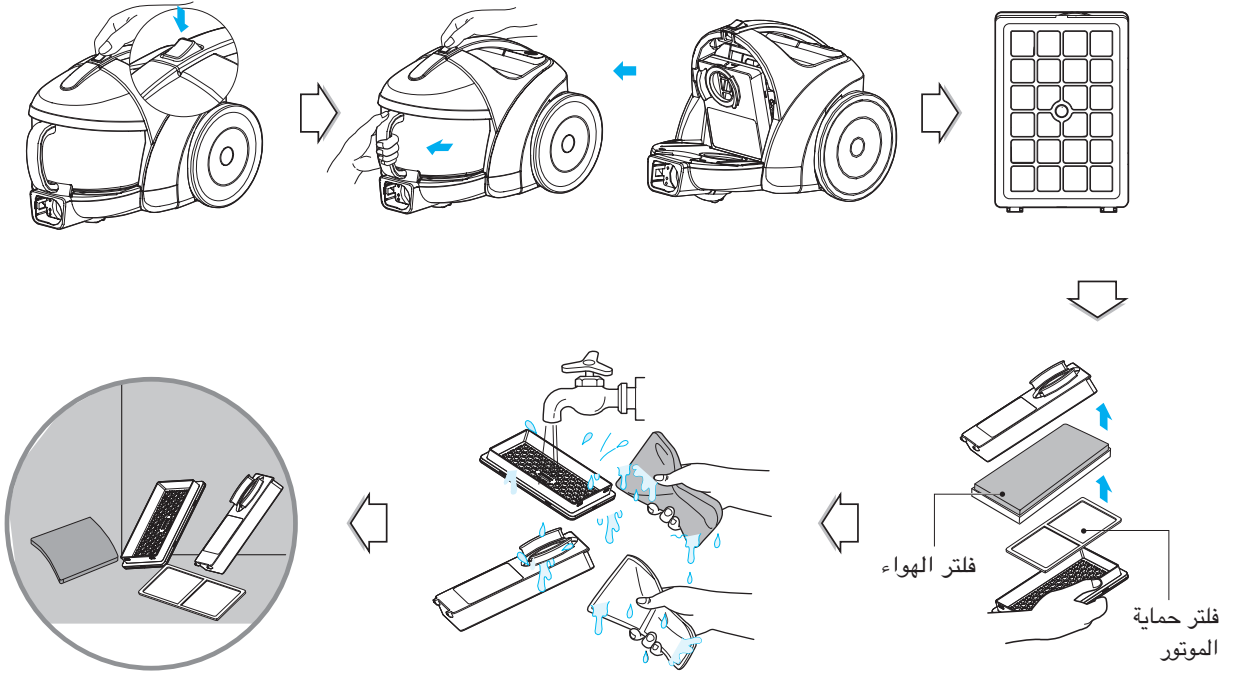


ملاحظة

إذا انخفضت قوة الشفط بعد تنظيف خزان الغبار، قم بتنظيف فلتر الهواء وفلتر حماية الموتور. ◀ الصفحة التالية

اضغط على الرز وقم بإخراج خزان الغبار.
ارفع غطاء خزان الغبار.
ثم جففها جيدا في الظل حتى تتخلص من الرطوبة تماما.

طريقة الاستخدام تنظيف فلتر الهواء وفلتر حماية الموتور



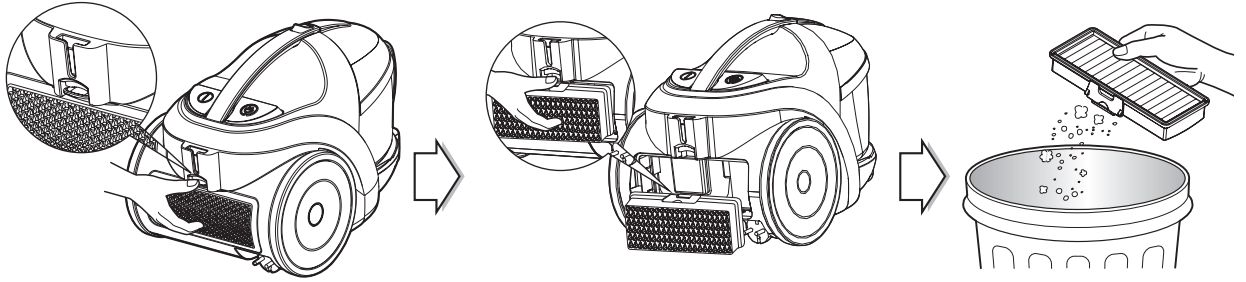
تحذير ⚠
يتم التجفيف لأكثر من 24 ساعة في الظل.

ملاحظة
لا تستخدم الفلاتر إذا كانت تالفة.
وفي هذه الحالة، اتصل بوكيل خدمة LG
للإلكترونيات.

إذا انخفضت قوة الشفط بعد تنظيف خزان الغبار، قم بتنظيف فلتر الهواء وفلتر حماية الموتور. يقع فلتر الهواء وفلتر حماية الموتور في منتصف المكنسة الكهربائية في الشكل الموضح أعلاه.

- افتح غطاء فلتر الهواء عن طريق جذب ذراع غطاء فلتر الهواء وانزع فلتر الهواء.
- قم بفصل الجزئين.
- اغسل فلتر الهواء وفلتر حماية الموتور بالماء.
- لا تغسل الفلاتر بالماء الساخن.
- ثم جففها جيدا في الظل حتى تتخلص من الرطوبة تماما.
- يجب تنظيف فلتر الهواء وفلتر حماية الموتور بالنسبة للحالة السابقة.

طريقة الاستخدام تنظيف فلتر العادم



- فلتر العادم هو فلتر HEPA قابل لإعادة الاستخدام.
- لتغيير فلتر العادم، فك غطاء الفلتر الموجود على الجسم عن طريق خطاف التحرير.
- انزع فلتر العادم.
- نظف الفلتر من الغبار.
- يجب تنظيف فلتر العادم مرة واحدة على الأقل في السنة.

ماذا تفعل في حالة تعطل المنكنسة الكهربائية الخاصة بك؟

تحقق من توصيل المنكنسة الكهربائية بالتيار الكهربائي بالشكل الملائم ومن أن المقبس الكهربائي عامل.

ماذا تفعل في حالة تدني أداء الشفط؟

- أوقف تشغيل المنكنسة الكهربائية وافصلها عن التيار الكهربائي.
- إفحص الأنبوب المزدوج أو الأنبوب التليسيكوبي والخرطوم المرن وأداة التنظيف للكشف عن الانسدادات أو العوائق.
- تحقق من عدم امتلاء خزان الغبار. قم بتفريغه عند الضرورة.
- تحقق من عدم انسداد فلتر العادم. نظف فلتر العادم عند الضرورة.
- تحقق من عدم انسداد فلتر الهواء. نظف فلتر الهواء عند الضرورة.

التخلص من الأجهزة القديمة

1. في حالة وجود هذا الرمز للصندوق المزود بعجلات عليه علامة X على أحد المنتجات فإن ذلك يعني أن هذا المنتج يغطيه التوجيه الأوروبي 2002/96/EC.
2. جميع المنتجات الكهربائية والإلكترونية يجب التخلص منها بشكل منفصل عن النفايات المنزلية من خلال منشآت معينة لجمع النفايات تحددها الحكومة أو السلطات المحلية.
3. إن من شأن التخلص من جهازك القديمة بالطريقة الملائمة أن يُساعد على منع العقبات السلبية على البيئة وصحة الإنسان.
4. للمزيد من المعلومات التفصيلية عن إزالة جهازك القديم، يرجى الاتصال مكتب المدينة الذي تتبع له أو بخدمة التخلص من النفايات أو بالمتجر الذي اشتريته منه المنتج.



