

## HƯỚNG DẪN SỬ DỤNG

**VC4916\*\***  
**VC4918\*\***  
**VC4920\*\***

### Nội dung chính:

- Thông tin an toàn cho người sử dụng (trang 2).
- Cách lắp máy (trang 3-6)
- Cách vận hành và sử dụng các đầu hút (trang 7-12)
- Cách vệ sinh khoang chứa bụi và các bộ lọc (trang 12-16)

Máy hút bụi loại gió lốc kiểu mới

## THÔNG TIN AN TOÀN CHO NGƯỜI SỬ DỤNG

Xin quý khách hãy đọc kỹ các hướng dẫn an toàn, hướng dẫn sử dụng và bảo dưỡng máy sau:

Thiết bị này được sản xuất theo tiêu chuẩn của tổ chức EEC: -2006/95/EC  
Tiêu chuẩn thiết bị dùng điện áp thấp - 2004/108/EC. Tiêu chuẩn máy điện thông dụng.

- Không cho phép trẻ em sử dụng máy để làm đồ chơi. Phải giám sát trẻ em khi sử dụng máy gần chỗ có trẻ em.
- Không sử dụng máy nếu dây nguồn bị hỏng hoặc bị trục trặc. Dây nguồn bị hỏng phải được thay thế bởi trung tâm bảo hành của hãng hoặc người có chuyên môn.
- Luôn tắt máy trước khi:
  - + Dọn vệ sinh khoang chứa bụi.
  - + Vệ sinh hoặc thay bộ lọc.
- Không hút các chất dễ cháy, nổ (dạng lỏng hoặc khí).
- Không hút tàn nóng, than hồng,... hoặc các vật sắc nhọn.
- Không hút nước hay các chất lỏng khác.
- Không được rút phích điện nguồn bằng cách kéo dây điện.
- Chỉ sử dụng các bộ lọc được LG khuyến dùng.
- Không để các bộ phận của cơ thể (tóc, tay, quần áo,...) gần đầu hút hoặc các bộ phận chuyển động của máy.
- Điều chỉnh máy về chế độ tắt trước khi rút hoặc cắm dây điện nguồn.
- Không sử dụng máy khi tay bị ướt hoặc máy bị ướt.
- Không sử dụng máy hút bụi khi máy chưa lắp khoang chứa bụi hoặc lưới lọc bên trong.
- Không sử dụng máy khi ống hút bị hỏng hoặc bị thủng.
- Không sử dụng lò vi sóng, máy sấy quần áo hoặc lửa để làm khô bộ lọc.
- Để tránh tai nạn xảy ra và máy bị rơi, luôn để máy ở chân cầu thang khi dùng máy hút bụi cầu thang.
- Không cầm vào tay xách của khoang chứa bụi khi mang máy hút bụi sang vị trí khác.
- Máy hút bụi phải được cất giữ trong nhà.

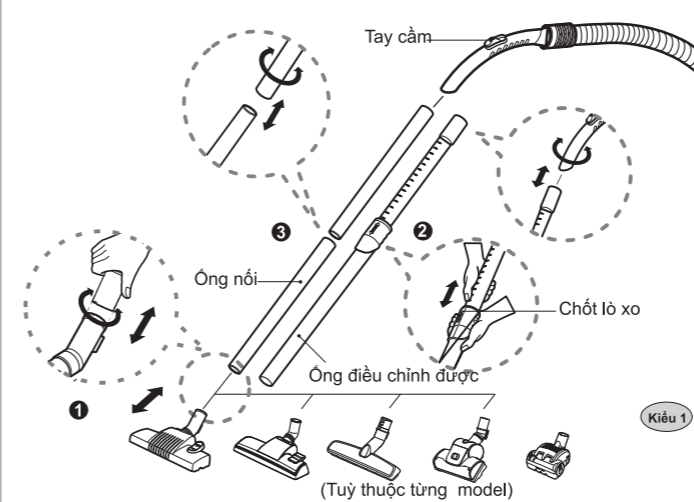
### Bộ phận bảo vệ nhiệt:

Máy hút bụi này có một bộ phận bảo vệ nhiệt để bảo vệ máy trong trường hợp motor bị quá nhiệt. Nếu máy đột ngột tắt, hãy tắt nguồn trên máy và rút dây nguồn. Kiểm tra các nguyên nhân có thể dẫn đến quá nhiệt cho motor máy hút bụi như khoang chứa bụi đã đầy, ống dẫn hay bộ lọc bị tắc. Nếu thấy các tình trạng trên, hãy khắc phục và đợi ít nhất 30 phút trước khi sử dụng lại máy. Sau 30 phút, cắm dây điện nguồn và bật nguồn cho máy. Nếu máy vẫn không chạy, hãy liên hệ với người có chuyên môn để sửa chữa.

2

## Cách sử dụng Lắp máy

Tùy từng loại model mà cách lắp máy có thể theo những kiểu như sau:



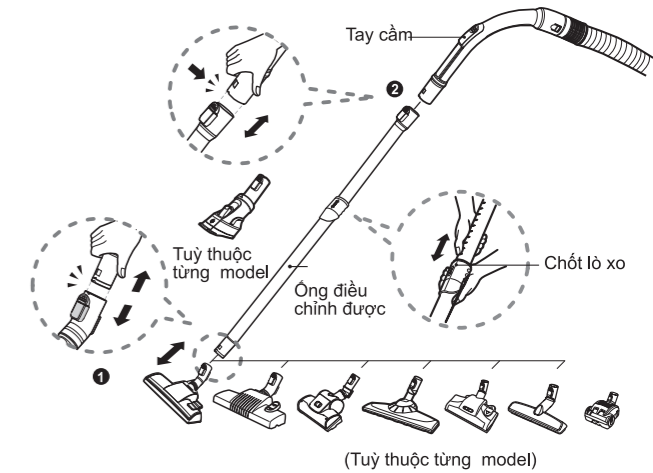
- 1 Đầu làm vệ sinh thảm và sàn nhà** (Tùy thuộc từng model)
- 2 Ống điều chỉnh được** (Cả 3 thiết bị trên tùy thuộc vào từng model)
- 3 Ống nối** (Tùy thuộc từng model)

- Ấn đầu hút vào ống điều chỉnh được
- Ấn chốt lò xo để nhả ống - Kéo ống ra cho đến khi đạt được chiều dài cần thiết.
- Nhả chốt lò xo để cố định vị trí của ống.
- Lắp hai ống nối vào nhau bằng cách trượt nhẹ khi chọn ống nối.

3

## Cách sử dụng Lắp máy

Kiểu 2



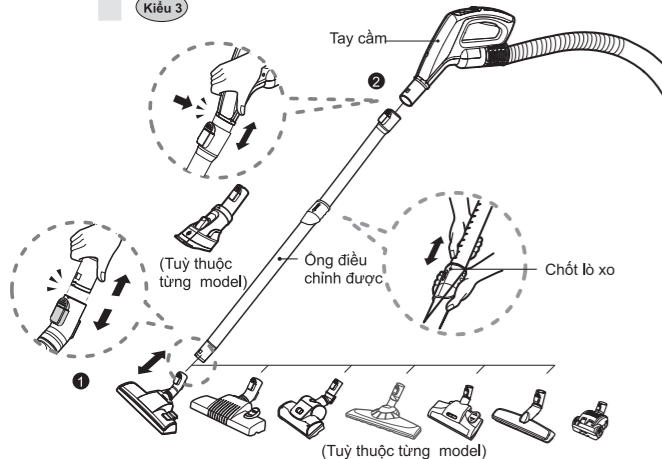
- 1 Đầu làm vệ sinh thảm và sàn nhà** (Tùy thuộc từng model)
- 2 Ống điều chỉnh được** (Tùy thuộc từng model)

- Ấn đầu hút vào ống điều chỉnh được
- Ấn mạnh ống xoắn vào tay cầm - Ấn chốt lò xo để nhả ống - Kéo ống ra cho đến khi đạt được chiều dài cần thiết.

4

## Cách sử dụng Lắp máy

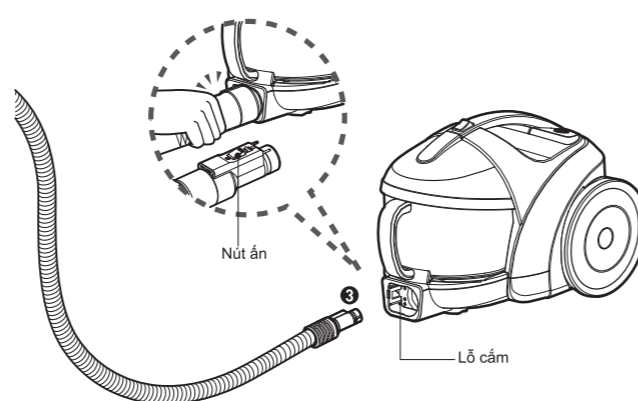
Kiểu 3



- 1 Đầu làm vệ sinh thảm và sàn nhà** (Tùy thuộc từng model)
- 2 Ống điều chỉnh được** (Tùy thuộc từng model)

- Ấn đầu hút vào ống điều chỉnh được
- Ấn mạnh ống xoắn vào tay cầm - Ấn chốt lò xo để nhả ống - Kéo ống ra cho đến khi đạt được chiều dài cần thiết.

5



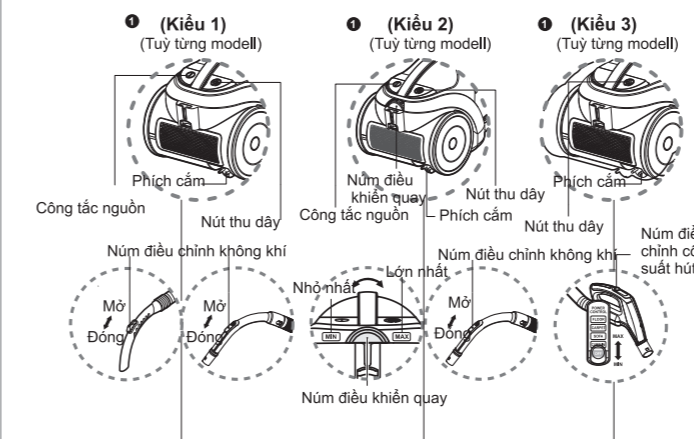
- 3 Nối ống vào máy**

- Đẩy đầu nối của ống hút mềm vào lỗ cắm trên máy hút bụi.
- Để tháo ống hút mềm ra khỏi máy hút bụi, ấn nút trên phần đầu nối và kéo ống ra.

6

## Cách sử dụng

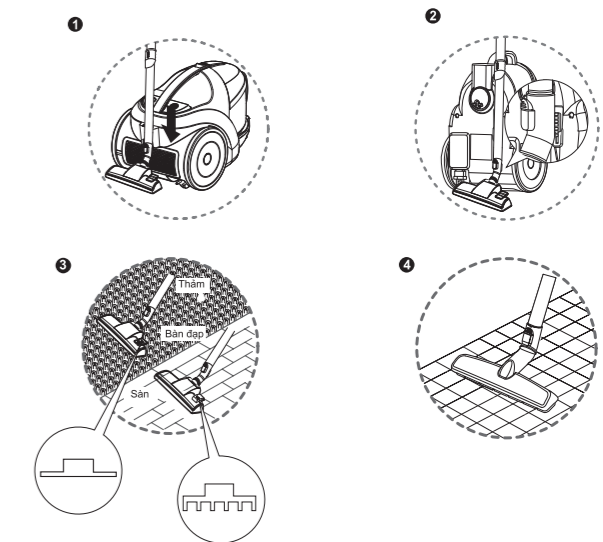
Cách vận hành máy hút bụi



- 1 Cách vận hành Kiểu 1**
- 1 Cách vận hành Kiểu 2**
- 1 Cách vận hành Kiểu 3**

- Kéo dây điện nguồn ra đến chiều dài cần thiết rồi cắm vào ổ điện.
- Ấn nút khởi động để bắt đầu làm sạch.
- Giảm công suất hút bằng cách bấm nút điều khiển không khí trên tay cầm.
- Ấn nút thu dây để cuộn dây điện về sau khi dùng xong.
- Kéo dây điện nguồn ra đến chiều dài cần thiết rồi cắm vào ổ điện.
- Ấn nút khởi động để bắt đầu làm sạch.
- Trượt nút điều khiển quay để thay đổi công suất hút.
- Giảm công suất hút bằng cách bấm nút điều khiển không khí trên tay cầm.
- Ấn nút thu dây để cuộn dây điện về sau khi dùng xong.
- Kéo dây điện nguồn ra đến chiều dài cần thiết rồi cắm vào ổ điện.
- Đặt nút điều khiển ở vị trí mong muốn.
- Để tắt máy trượt nút điều khiển đến vị trí OFF.
- Ấn nút thu dây để cuộn dây điện về sau khi dùng xong.

7



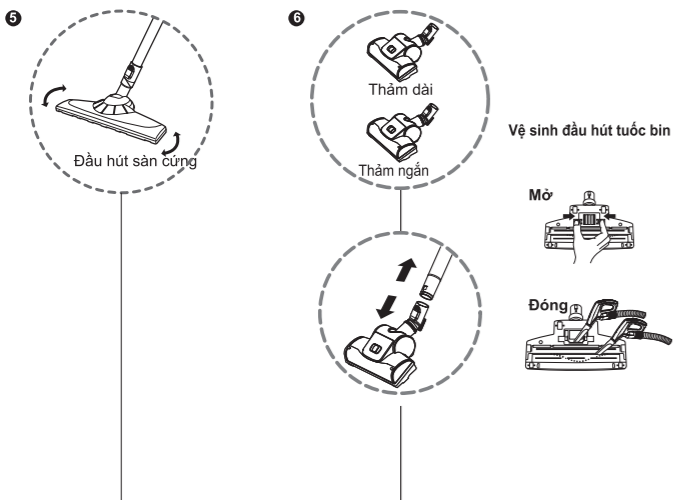
- 1 Hệ thống giữ**
- 2 Cát máy đi**
- 3 Đầu hút thảm và sàn (Tùy từng mô đen)**
- 4 Đầu hút sàn cứng (Tùy từng mô đen)**

- Để đặt máy xuống sau khi hút bụi, ví dụ như khi di chuyển một vật dụng trong nhà, bạn hãy sử dụng hệ thống giữ để hỗ trợ ống mềm và đầu làm vệ sinh.
- Gai móc ở trên đầu hút vào rãnh ở phía sau máy.
- Khi bạn đã tắt máy và rút phích điện, hãy ấn nút thu dây để tự động cuộn dây điện về.
- Bạn có thể cất máy đi ở vị trí thẳng đứng bằng cách gài móc ở trên đầu hút vào rãnh ở phía sau máy hút bụi.
- Đầu hút 2 vị trí Đầu hút này có một bàn đạp cho phép bạn thay đổi vị trí làm việc phù hợp với loại sàn cần vệ sinh.
- Trường hợp sàn cứng (sàn gạch, sàn gỗ...) hãy nhấn bàn đạp để hạ thấp bàn chải xuống.
- Trường hợp ở các vị trí có trải thảm, hãy nhấn bàn đạp để nâng bàn chải lên.
- Có hiệu quả làm sạch sàn nhà cứng (sàn gỗ, sàn gạch..)

8



P/No: MFL32143224



5 Đầu hút sàn cứng  
6 Đầu hút tước bin (Tùy từng mô đen)

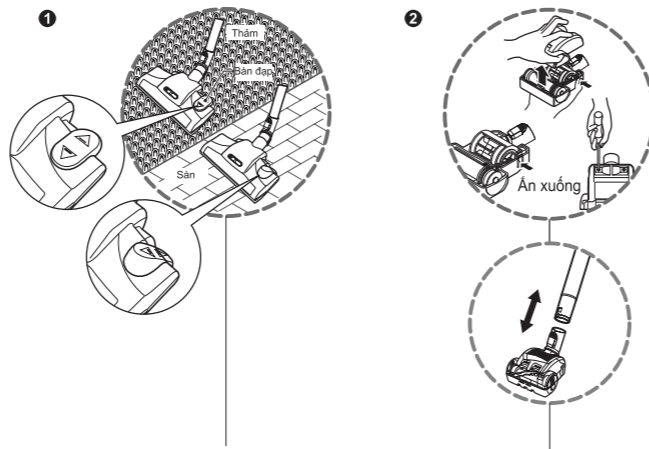
- Có thể thực hiện làm sạch mọi vị trí như là trong góc hoặc kẽ nứt do đầu hút có thể quay mọi phía.

**Vệ sinh đầu hút tước bin**  
- Ấn nút ở phía sau đầu hút để lấy nắp đẩy ra.  
- Dùng bàn chải quét bụi và đầu hút khe để hút sạch bàn chải và quạt.

9

**Cách sử dụng**

Cách sử dụng đầu hút thảm và sàn nhà



1 Tất cả đầu hút sàn  
Tùy từng mô đen  
2 Đầu hút tước bin nhỏ (Tùy từng mô đen)

**- Đầu hút hai vị trí**  
Được trang bị cùng với bàn đạp cho phép thay đổi vị trí của nó tùy theo loại sàn.  
**- Sàn nhà trải thảm**  
Nhấn bàn đạp để quay chổi  
**- Sàn nhà cứng**  
Nhấn bàn đạp để dừng sự quay chổi.

- Đầu tước bin nhỏ được dùng để vệ sinh bậc thang hoặc các vị trí leo trèo khác.  
- Để vệ sinh đầu hút tước bin nhỏ, tháo nắp đẩy đầu hút: Tháo hai con ốc ở phía dưới và tháo nắp đẩy đầu hút tước bin ra như trên hình vẽ.  
- Thường xuyên vệ sinh và lõi tóc, rác ra khỏi đầu chổi.  
Vệ sinh không đúng có thể làm hỏng đầu hút tước bin nhỏ.

**Làm sạch tất cả các đầu hút**

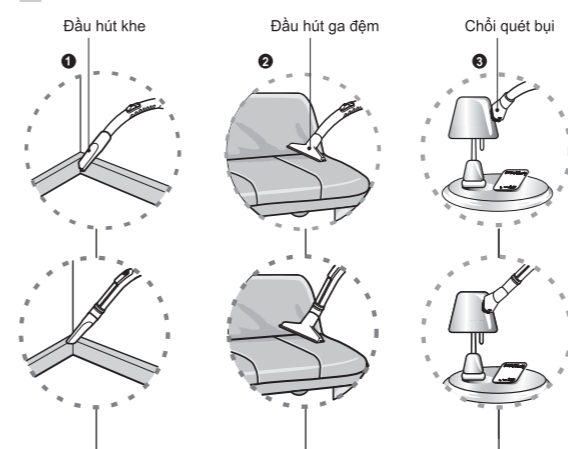
- Kéo cái lấy để mở nắp
- Làm sạch lỗ hút và chổi

10

**Cách sử dụng**

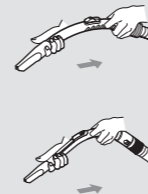
Sử dụng các đầu hút đi kèm

Tùy theo từng mô đen mà các đầu hút đi kèm có thể có hình dạng như ở trang này hoặc trang sau:

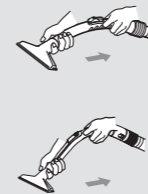


1 Đầu hút khe (Tùy từng mô đen)  
2 Đầu hút ga, đệm (Tùy từng mô đen)  
3 Chổi quét bụi (Tùy từng mô đen)

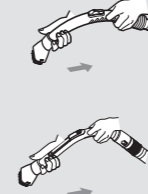
Dùng để hút bụi cho những chỗ khó hút như khe, góc ghế sofa hoặc những vật phức tạp



Dùng để hút bụi cho ga, đệm hoặc giường.

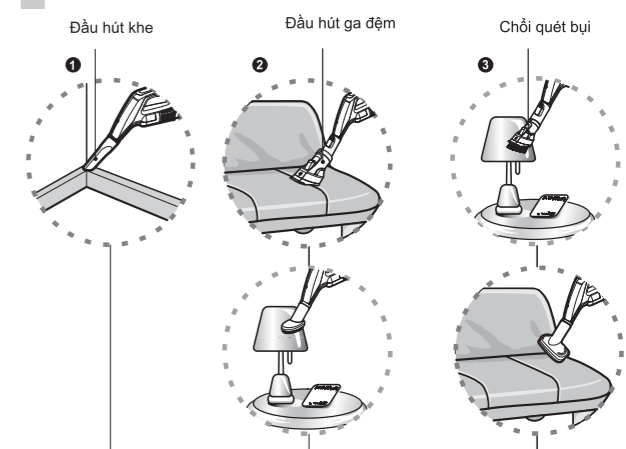


Dùng để hút bụi cho khung treo tranh ảnh, khung đồ gia dụng, sách hoặc các mặt không bằng phẳng.



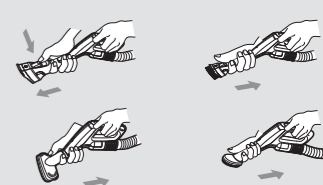
11

**Cách sử dụng**



1 Đầu hút khe (Tùy từng mô đen)  
2 Đầu hút ga, đệm (Tùy từng mô đen)  
3 Chổi quét bụi (Tùy từng mô đen)

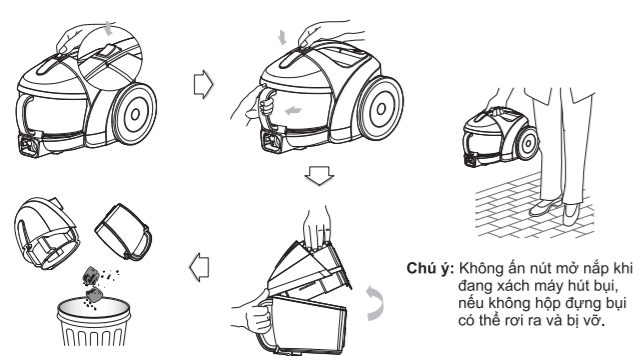
**NOTICE**  
Dùng phụ kiện này cho kiểu ghế sofa.



12

**Cách sử dụng**

Vệ sinh khoang chứa bụi



**Chú ý:** Không ấn nút mở nắp khi đang xách máy hút bụi, nếu không hộp đựng bụi có thể rơi ra và bị vỡ.

**Vệ sinh khoang chứa bụi:**

- Mở nắp khoang chứa bụi.
- Giặt các bộ phận bằng bàn chải mềm và giữ nhẹ dưới vòi nước lạnh.

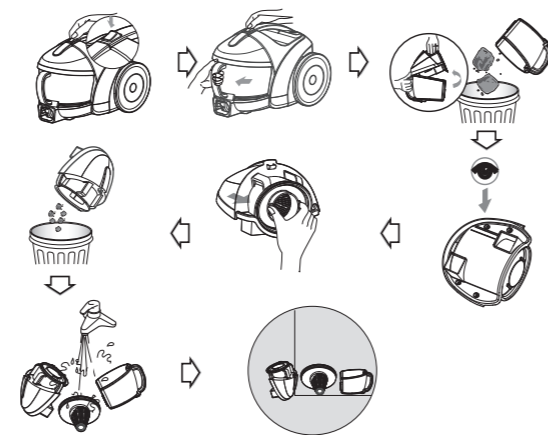
**CẢNH BÁO**

Giữ nhẹ dưới vòi nước lạnh riêng cho từng bộ phận cho đến khi thấy nước trong. Không sử dụng chất tẩy hay máy giặt hay máy rửa chén, bát đĩa để vệ sinh bộ lọc.

13

**Cách sử dụng**

Vệ sinh khoang chứa bụi



- Mở nắp bằng cách ấn nút và kéo khoang chứa bụi ra.
- Mở nắp khoang chứa bụi ra.
- Làm khô hoàn toàn khoang chứa bụi cho đến khi không còn hơi ẩm.

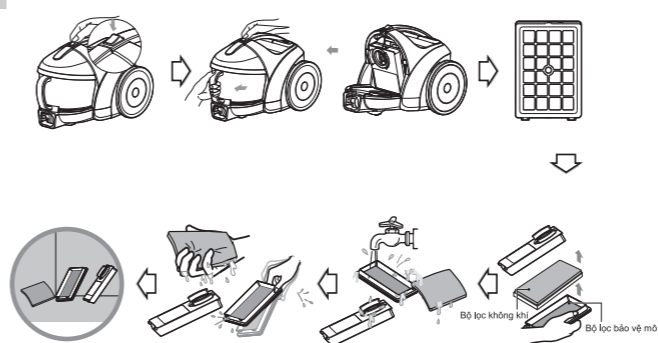
**CHÚ Ý**

Nếu máy yếu sau khi vệ sinh khoang chứa bụi, hãy vệ sinh bộ lọc không khí và bộ lọc bảo vệ mô tơ (xem trang sau).

14

**Cách sử dụng**

Vệ sinh bộ lọc không khí và bộ lọc bảo vệ mô tơ



- Nếu máy yếu sau khi vệ sinh khoang chứa bụi hãy vệ sinh bộ lọc không khí và bộ lọc bảo vệ mô tơ. Bộ lọc không khí và bộ lọc bảo vệ mô tơ ở giữa máy hút bụi như hình vẽ trên.
- Mở nắp bộ lọc không khí bằng cách kéo lấy cửa nắp và lấy bộ lọc ra.
- Tách rời các bộ phận.
- Giặt bộ lọc không khí và bộ lọc bảo vệ mô tơ bằng nước.
- Tuyệt đối không sử dụng nước nóng.
- Phơi khô hoàn toàn trong bóng râm để không còn hơi ẩm.

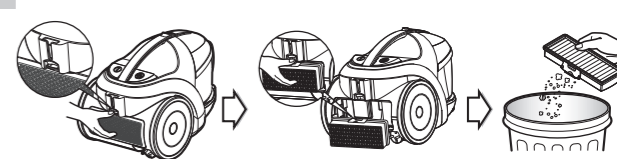
**CHÚ Ý**

Không sử dụng bộ lọc đã bị hỏng. Trong trường hợp này hãy liên hệ với trung tâm bảo hành LG.

15

**Cách sử dụng**

Vệ sinh bộ lọc khí ra



- Bộ lọc khí ra là bộ lọc loại HEPA có thể sử dụng nhiều lần.
- Tháo nắp bộ lọc trên thân máy bằng cách mở các lẫy.
- Lấy bộ lọc ra ngoài.
- Giữ sạch bụi ra khỏi bộ lọc (Không giặt bộ lọc bằng nước).
- Vệ sinh bộ lọc khí ra ít nhất mỗi năm 1 lần.

**Phải làm gì khi máy hút bụi không hoạt động ?**

Hãy kiểm tra xem máy hút bụi có được cắm nguồn đúng chưa và ổ cắm còn làm việc tốt hay không?

**Phải làm gì khi máy yếu?**

- Tắt máy hút bụi và rút dây điện ra khỏi nguồn.
- Kiểm tra các ống kéo dài, ống mềm và các đầu hút xem nó có bị tắc không ?
- Kiểm tra xem khoang chứa bụi có đầy không. Làm vệ sinh nếu cần.
- Kiểm tra xem bộ lọc khí ra có bị tắc không. Làm vệ sinh bộ lọc này nếu cần.

16