

Model	VC49**		
Language	English+French+Dutch+Germany		
Page	29	Color(cover/body)	2/2
Material	Weight 100g	Size(W*H)	190×260(mm)
Date	2010.01.04	Designer	QIAOLIANG
Part No.	MFL62558823	Description	Owner's Manual

### Chage Record

No.	Change Content	ECO No.	Date	Designer	Confirm
①					
②					
③					
④					
⑤					
⑥					
⑦					
⑧					
⑨					



# LG

Life's Good

## OWNER'S MANUAL MANUEL D'UTILISATION GEBRUIKSAANWIJZING BENUTZERHANDBUCH

### **New Type Cyclone Vacuum Cleaner L'aspirateur cyclonique sous vide de nouveau modele Nieuwe Type Cycloon Vaccum Stofzuiger Neuartiger Zyklonstaubsauger**

This information contains important instructions for the safe use and maintenance of the vacuum cleaner. Especially, please read all of the information on page 4. 5 for your safety. Please keep this manual in an easily accessible place and refer to it anytime.

Le manuel comprend la description importante concernant la sécurité d'usage et l'entretien de l'aspirateur. Lire spécialement les pages 6.7 avant l'utilisation de l'aspirateur pour votre sécurité. Poser ce manuel dans un lieu à facilement trouver et le lire à tout moment.

Deze informatie bevat belangrijke instructies over de veilige gebruik en onderhoud van de vaccum stofzuiger. In het bijzonder, lees voor het gebruik alle voorschriften door op de blz. 8,9 voor uw veiligheid. Zet deze gebruiksaanwijzing op een gemakelijke bereikbare plaats en verwijs ernaar wanneer het nodig is.

Die Information beinhaltet wichtige Anweisungen für Sicherheit und Wartung des Staubsaugers. Besonders, lesen Sie bitte alles von der Information auf Site 10,11 fuer Ihre Sicherheit. Dieses Handbuch ist leicht zugänglich aufzubewahren und somit irgendwann nachzusehen.

**VC4916\*\*\***

**VC4918\*\*\***

**VC4920\*\*\***



# Table of contents

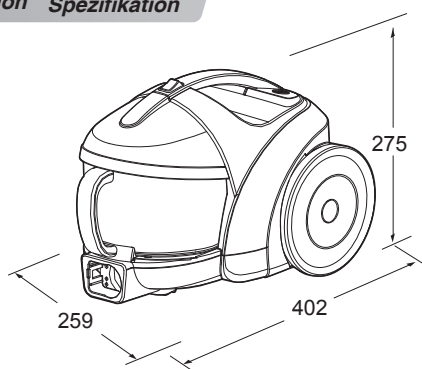
## Tables des matières

### Inhoudsopgave

### Inhaltsverzeichnis

Specifications .....	3
La spécification	
Specificatie	
Spezifikation	
Important safety instructions .....	4 ~ 11
Consignes importantes de sécurité	
Belangrijke veiligheidsinstructies	
Wichtige sicherheitshinweise	
How to use .....	12 ~ 26
Comment manipuler	
Hoe ingebruikname	
Bedienung	
Assembling vacuum cleaner .....	12 ~ 14
Monter l'aspirateur	
Montage vacuum stofzuiger	
Montage des Staubsaugers	
Operating vacuum cleaner .....	16
Manipuler l'aspirateur	
Werking Vacuum Stofzuiger	
Betrieb des Staubsaugers	
Using carpet and floor nozzle .....	18
Utiliser la tête d'aspiration pour le tapis et la surface du sol	
Gebruik tapijt en vloer mondstuk	
Gebrauch des Teppichs sowie der Bodend	
Using All Floor nozzle and mini turbine nozzle .....	20
Utiliser la brosse Turbo-combi et la brosse mini turbine	
Gebruik alle vloer mondstuk en mini turbine mondstuk	
Gebrauch aller Bodendüsen und Miniturbinedüs	
Using accessory nozzles .....	21 ~ 22
Des têtes d'aspiration auxiliaires	
Gebruik accessoires mondstuk	
Gebrauch der zusätzlichen Düsen	
Emptying dust tank .....	23
Vider le réservoir de poussière	
Het leegmaken van de stoftank	
Entleeren des Staubbehälters	
Cleaning dust tank .....	24
Épurer le réservoir de poussière	
Het schoonmaken van de stoftank	
Reinigung des Staubbehälters	
Cleaning air filter and motor safety filter .....	25
Épurer le filtre d'air et le filtre pour la sécurité de moteur	
Het schoonmaken van lucht-filter en motor-veiligheid-filter	
Reinigung des Luftfilters und Motorschutzfilter	
Cleaning exhaust filter .....	26
Épurer le filtre d'échappement	
Het schoonmaken van uitlaat-filter	
Reinigung des Entlüftungsfilter	
What to do if your vacuum cleaner does not work? .....	27
Comment on doit faire en cas de l'aspirateur en panne?	
Wat gaat u doen indien uw vacuum stofzuiger niet werkt?	
Was ist zu machen, wenn Ihr Staubsauger nicht funktioniert?	
What to do when suction performance decreases? .....	27
Comment on doit faire en cas de l'abaissement de performance de l'aspiration?	
Wat gaat u doen indien de zuigkracht neemt af?	
Was ist zu machen, wenn sich die Saugleistung vermindert?	

Specifications    Specificatie  
La spécification    Spezifikation



# IMPORTANT SAFETY INSTRUCTIONS

Read and follow all instructions before using your vacuum cleaner to prevent the risk of fire, electric shock, personal injury, or damage when using the vacuum cleaner. This guide does not cover all possible conditions that may occur. Always contact your service agent or manufacturer about problems that you do not understand. This appliance complies with the following EC Directives: -2006/95/EC Low Voltage Directive -2004/108/EC EMC Directive



This is the safety alert symbol.

This symbol alerts you to potential hazards that can kill or hurt you and others.

All safety messages will follow the safety alert symbol and either the word "WARNING" or "CAUTION."

These words mean:



**WARNING**

This symbol will alert you to hazards or unsafe practices which could cause serious bodily harm or death.



**CAUTION**

This symbol will alert you to hazards or unsafe practices which could cause bodily injury or property damage.



**WARNING**

- **Disconnect electrical supply before servicing or cleaning the unit or when cleaner is not in use.**  
Failure to do so could result in electrical shock or personal injury.
- **Do not use vacuum cleaner to pick up anything that is burning or smoking such as cigarettes, or hot ashes.**  
Doing so could result in death, fire or electrical shock.
- **Do not vacuum flammable or explosive substances such as gasoline, benzene, thinners, propane (liquids or gases).**  
The fumes from these substances can create a fire hazard or explosion. Doing so could result in death or personal injury.
- **Do not handle plug or vacuum cleaner with wet hands.**  
Doing so could result in death or electrical shock.
- **Do not unplug by pulling on cord.**  
Doing so could result in product damage or electrical shock. To unplug, grasp the plug, not the cord.
- **Keep hair, loose clothing, fingers, and all parts of the body away from openings and moving parts.**  
Failure to do so could result in electrical shock or personal injury.
- **Do not pull or carry by cord, use cord as a handle, close a door on cord, or pull cord around sharp edges or corners. Do not run vacuum cleaner over cord. Keep cord away from heated surfaces.**  
Failure to do so could result in electrical shock or personal injury or fire or product damage.
- **Do not allow to be used as toy. Close attention is necessary when used by or near children.**  
Personal injury or product damage could result.
- **Do not use the vacuum cleaner if the power cord or plug is damaged or faulty.**  
If the power cord is damaged, it must be replaced by an approved LG Electronics Service Agent to avoid a hazard.

- **Do not use vacuum cleaner if it has been under water.**  
Personal injury or product damage could result. In these cases, contact LG Electronics Service Agent to avoid hazard.
- **Do not continue to vacuum if any parts appear missing or damaged.**  
Personal injury or product damage could result. In these cases, contact LG Electronics Service Agent to avoid hazard.
- **Do not use an extension cord with this vacuum cleaner**  
Fire hazard or product damage could result.
- **Using proper voltage.**  
Using improper voltage may result in damage to the motor and possible injury to the user. Proper voltage is listed on the bottom of vacuum cleaner.
- **Turn off all controls before unplugging.**  
Failure to do so could result in electrical shock or personal injury.
- **Do not change the plug in any way.**  
Failure to do so could result in electrical shock or personal injury or product damage. Doing so result in death. If plug does not fit, contact a qualified electrician to install the proper outlet.
- **Repairs to electrical appliances may only be performed by qualified service engineers.**  
Improper repairs may lead to serious hazards for the user.
- **Do not plug in if control knob is not in OFF position.**  
Personal injury or product damage could result. (Depending on model)
- **Keep children away and beware of obstructions when rewinding the cord to prevent personal injury**  
The cord moves rapidly when rewinding. (Depending on model)
- **The hose contains electrical wires. Do not use it if it is damaged, cut or punctured.**  
Failure to do so could result in death, or electrical shock. (Depending on model)

# IMPORTANT SAFETY INSTRUCTIONS

## CAUTION

- **Do not put any objects into openings.**  
Failure to do so could result in product damage.
- **Do not use with any opening blocked: keep free of dust, lint, hair, and anything that may reduce air flow.**  
Failure to do so could result in product damage.
- **Do not use vacuum cleaner without dust tank and/or filters in place.**  
Failure to do so could result in product damage.
- **Do not use vacuum cleaner to pick up sharp hard objects, small toys, pins, paper clips, etc.**  
They may damage the cleaner or dust bin.
- **Store the vacuum cleaner indoors.**  
Put the vacuum cleaner away after use to prevent tripping over it.
- **This appliance is not intended for use by persons (including children) with reduced physical, sensory or mental capabilities, or lack of experience and knowledge, unless they have been given supervision or instruction concerning use of the appliance by a person responsible for their safety.**  
  
Children should be supervised to ensure that they do not play with the appliance.
- **Only use parts produced or recommended by LG Electronics Service Agents.**  
Failure to do so could result in product damage.
- **Use only as described in this manual. Use only with LG recommended or approved attachments and accessories.**  
Failure to do so could result in personal injury or product damage.
- **To avoid personal injury and to prevent the machine from falling when cleaning stairs, always place it at the bottom of stairs.**  
Failure to do so could result in personal injury or product damage.
- **Use accessory nozzles in sofa mode.**  
Failure to do so could result in product damage.
- **Make sure the filters (exhaust filter and motor safety filter) are completely dry before replacing in the machine.**  
Failure to do so could result in product damage.
- **Do not dry the filter in an oven or microwave.**  
Failure to do so could result in fire hazard.
- **Do not dry the filter in a clothes dryer.**  
Failure to do so could result in fire hazard.
- **Do not dry near an open flame.**  
Failure to do so could result in fire hazard.
- **Always clean the dust bin after vacuuming carpet cleaners or fresheners, powders and fine dust.**  
These products clog the filters, reduce airflow and can cause damage to the cleaner. Failure to clean the dust bin could cause permanent damage to the cleaner.  
(Depending on model)
- **Don't grasp the tank handle when you are moving the vacuum cleaner.**  
The vacuum cleaner's body may fall when separating tank and body. Personal injury or product damage could result. **You should grasp the carrier handle** when you are moving the vacuum cleaner. (Depending on model)
- **If after emptying the dust tank the indicator light is on (red), clean the dust tank.**  
Failure to do so could result in product damage.  
(Depending on model)

### **Thermal protector :**

This vacuum cleaner has a special thermostat that protects the vacuum cleaner in case of motor overheating. If the vacuum cleaner suddenly shuts off, turn off the switch and unplug the vacuum cleaner. Check the vacuum cleaner for possible source of overheating such as a full dust tank, a blocked hose or clogged filter. If these conditions are found, fix them and wait at least 30 minutes before attempting to use the vacuum cleaner. After the 30 minute period, plug the vacuum cleaner back in and turn on the switch. If the vacuum cleaner still does not run, contact a qualified LG authorised Service Agent.

# CONSIGNES IMPORTANTES DE SÉCURITÉ

Veillez lire et respecter l'ensemble des consignes avant d'utiliser l'aspirateur afin d'éviter tout risque d'incendie, de choc électrique, de blessure corporelle ou quelconque dommage. Le présent guide ne détaille pas l'ensemble des situations pouvant se présenter. Toujours contacter un réparateur qualifié ou bien le fabricant pour les problèmes que vous ne comprenez pas. Cet appareil est conforme aux directives européennes suivantes Directives: -2006/95/EC Directive de Basse Tension -2004/108/EC EMC Directive



Il s'agit du symbole de sécurité.

Ce symbole vous avertit des dangers potentiels qui pourraient tuer ou blesser vous-même ou des tiers.

Tous les messages de sécurité seront précédés des symboles de sécurité ainsi que du mot «AVERTISSEMENT» ou «ATTENTION».

Ces mots signifient :



**AVERTISSEMENT**

Ce symbole vous prévient des risques ou des pratiques risquées pouvant provoquer des blessures corporelles ou le décès.



**ATTENTION**

Ce symbole vous prévient des risques ou des pratiques risquées pouvant provoquer des blessures corporelles ou des dommages matériels.



**AVERTISSEMENT**

- **Débranchez le câble électrique avant de réparer ou de nettoyer l'appareil, ou bien lorsque vous ne l'utilisez pas.**

Dans le cas contraire, cela pourrait provoquer un choc électrique ou des blessures corporelles.

- **Ne pas utiliser l'aspirateur pour aspirer des matières incandescentes telles que des cigarettes ou des cendres.**  
Cela pourrait provoquer le décès, un incendie ou un choc électrique.
- **Ne pas aspirer de substances inflammables ou explosives telles que de l'essence, du benzène, des diluants ou du propane (liquide ou gazeux).**  
Les vapeurs de ces substances peuvent créer un incendie ou une explosion. Cela pourrait donc provoquer un décès ou des blessures corporelles.
- **Ne pas manipuler la prise ou l'aspirateur avec les mains mouillées.**  
Cela pourrait donc provoquer un décès ou un choc électrique.
- **Ne pas débrancher en tirant sur le câble.**  
Cela pourrait donc provoquer un décès ou un choc électrique.
- **Éloignez les cheveux, les vêtements amples, les doigts et toute autre partie du corps des ouvertures et des parties mobiles.**  
Le non respect de cette consigne pourrait donc provoquer un choc électrique ou des blessures corporelles.
- **Ne pas tirer ou soulever par le câble, ne pas utiliser le câble comme poignée, ne pas faire passer l'appareil sur le câble ou bien le tirer contre des coins ou des angles pointus. Éloignez le câble des surfaces chaudes.**  
Le non respect de cette consigne pourrait donc provoquer un choc électrique, un incendie, des blessures corporelles ou des dommages matériels.
- **Ne doit pas être utilisé comme un jouet. Surveillez les enfants lorsque ceux-ci utilisent l'appareil ou en sont proche.**  
Cela pourrait donc provoquer des blessures personnelles ou des dommages matériels.
- **N'employez pas l'aspirateur si le cordon de raccordement secteur ou la fiche est endommagée ou défectueuse.**

Si le cordon de raccordement secteur est endommagé, il doit être remplacé par un Agent du Service Electronique LG approuvé pour éviter un risque.

- **Ne pas utiliser l'aspirateur sans le faire réparer s'il a été immergé dans l'eau.**

Cela pourrait donc provoquer des blessures personnelles ou des dommages matériels. Dans ce cas, contactez le service après-vente LG Electronics pour éviter tout risque.

- **Ne pas continuer d'aspirer si un défaut ou un dommage apparaît ou si une pièce manque.**  
Cela pourrait donc provoquer des blessures personnelles ou des dommages matériels. Dans ce cas, contactez le service après-vente LG Electronics pour éviter tout risque.
- **Ne pas utiliser de rallonges électriques avec cet aspirateur.**  
Cela pourrait donc provoquer un incendie ou des dommages matériels.
- **Utiliser la bonne tension électrique.**  
Utiliser une mauvaise tension électrique peut endommager le moteur et blesser l'utilisateur. La tension à utiliser est indiquée sous l'aspirateur. À respecter pour éviter tout risque.
- **Éteignez tous les contrôles avant de débrancher.**  
Le non respect de cette consigne pourrait provoquer un choc électrique ou des blessures corporelles.
- **Ne jamais changer la prise.**  
Le non respect de cette consigne pourrait provoquer un choc électrique ou des dommages matériels, et même entraîner la mort. Si la prise ne correspond pas, contactez un électricien qualifié pour installer une prise murale adéquate.
- **Les réparations doivent toujours être réalisées par des techniciens qualifiés.**  
Des mauvaises réparations peuvent faire encourir de sérieux risques à l'utilisateur.
- **Ne pas brancher si la molette de contrôle est sur la position OFF.**  
Cela pourrait provoquer des blessures corporelles ou des dommages matériels. (Suivant le modèle)
- **Éloignez les enfants et faites attention aux obstacles lorsque vous rembobinez le câble avant d'éviter tout incident.**  
Le câble se rembobine rapidement. (Suivant le modèle)
- **Le tube contient des câbles électriques. Ne pas l'utiliser s'il a été endommagé, coupé ou percé.**  
Le non respect de cette consigne pourrait donc provoquer un choc électrique ou un décès. (Suivant le modèle)

# CONSIGNES IMPORTANTES DE SÉCURITÉ

## ATTENTION

- **Ne pas insérer d'objets dans les ouvertures.**

Le non respect de cette consigne pourrait donc provoquer des dommages matériels.

- **Ne pas utiliser l'appareil si certaines ouvertures sont bloquées : retirez la poussière, la suie, les cheveux et tout ce qui pourrait réduire le flux d'air.**

Le non respect de cette consigne pourrait donc provoquer des dommages matériels.

- **Ne pas utiliser l'aspirateur sans le réservoir à poussière et/ou les filtres en place.**

Le non respect de cette consigne pourrait donc provoquer des dommages matériels.

- **Ne pas utiliser l'aspirateur pour ramasser des objets pointus, des petits jouets, des punaises, des trombones, etc.**

Ceci pourrait endommager l'aspirateur ou le réservoir à poussière.

- **Conservez l'aspirateur en intérieur.**

Rangez l'appareil après usage pour éviter toute chute.

- **Cet appareil n'est pas prévu à l'usage des personnes (enfants y compris) présentant des capacités physiquement, sensoriellement ou mentalement réduites, ou le manque d'expérience et de connaissance, à moins qu'ils aient été donnés la surveillance ou l'instruction au sujet de l'utilisation de l'appareil par une personne chargée de leur sûreté.**

Des enfants devraient être surveillés pour s'assurer qu'ils ne jouent pas avec l'appareil.

- **Utilisez uniquement des pièces produites ou recommandées par le service client LG Electronics.**

Le non respect de cette consigne pourrait donc provoquer des dommages matériels.

- **Utilisez uniquement l'appareil comme indiqué dans le présent manuel. Utilisez uniquement avec des accessoires et embouts recommandés ou approuvés par LG.**

Le non respect de cette consigne pourrait donc provoquer des blessures personnelles ou des dommages matériels.

- **Afin d'éviter toute blessure corporelle et d'éviter que l'appareil ne chute lorsque vous nettoyez les**

- escaliers, placez toujours l'aspirateur en bas de l'escalier.**

Le non respect de cette consigne pourrait donc provoquer des blessures personnelles ou des dommages matériels.

- **Utilisez l'embout accessoire en mode sofa.**

Le non respect de cette consigne pourrait donc provoquer des dommages matériels.

- **Assurez-vous que les filtres (filtre de dégagement et filtre de sécurité moteur) soient entièrement secs avant de les replacer dans l'appareil.**

Le non respect de cette consigne pourrait donc provoquer des dommages matériels.

- **Ne pas essayer de sécher le filtre dans un four ou un micro-onde.**

Le non respect de cette consigne pourrait donc provoquer un risque d'incendie.

- **Ne pas sécher le filtre dans un sèche-linge.**

Le non respect de cette consigne pourrait donc provoquer un risque d'incendie.

- **Ne pas sécher à proximité d'un feu.**

Le non respect de cette consigne pourrait donc provoquer un risque d'incendie.

- **Toujours nettoyer le réservoir à poussière après avoir aspiré nettoyeurs de tapis, de la poudre ou de la poussière fine.**

Ces matières peuvent obstruer les filtres, réduire le flux d'air et endommager l'appareil. Ne pas nettoyer le réservoir à poussière pourrait provoquer des dommages irréversibles à l'appareil. (Suivant le modèle)

- **Ne pas déplacer l'aspirateur en le soutenant par la poignée du réservoir à poussière.**

Il se peut que le corps de l'appareil se détache et tombe. Cela pourrait provoquer des dommages ou des blessures corporelles. Déplacez l'appareil en le tenant par la poignée du corps de l'appareil (Suivant le modèle).

- **Si après avoir vidé le réservoir à poussière, le voyant s'allume (rouge) ou clignote, nettoyez le réservoir.**

Le non respect de cette consigne pourrait donc provoquer des dommages matériels. (Suivant le modèle)

### Protecteur Thermique:

Cet aspirateur est muni d'un thermostat spécial qui le protège en cas de surchauffe du moteur. Si l'aspirateur s'éteint soudainement, éteignez l'interrupteur et débranchez l'appareil.

Vérifiez une éventuelle raison de surchauffe sur l'aspirateur, comme un sac à poussière plein, un tube bouché ou bien un filtre très sale.

Si vous trouvez un des conditions ci-dessus, réparez-les et attendez environ 30 minutes avant de réutiliser l'appareil.

Au bout de 30 minutes, branchez et rallumez l'aspirateur.

Si l'aspirateur ne fonctionne toujours pas, contactez un électricien qualifié.



# BELANGRIJKE VEILIGHEIDSINSTRUCTIES

Lees alle instructies en volg deze op voordat u uw stofzuiger gaat gebruiken opdat u het risico op brand, elektrocutie, persoonlijk letsel, of schade tijdens het gebruik van de stofzuiger voorkomt. Deze handleiding bespreekt niet alle mogelijke omstandigheden die zich kunnen voordoen. Neem altijd contact op met uw service-agent of fabrikant indien u problemen tegenkomt die u niet begrijpt. Dit toestel voldoet aan de volgende EU-richtlijnen: 2006/95/EG Richtlijn laagspanningsapparatuur -2004/108/EC EMC-richtlijn



Dit is het veiligheid waarschuwingssymbool.  
Dit symbool waarschuwt u voor mogelijke gevaren die u of anderen kan doden.  
Alle veiligheidsberichten komen na het veiligheid waarschuwingssymbool en het woord "WAARSCHUWING" of "LET OP".  
Deze woorden betekenen:



Dit symbool waarschuwt u voor de gevaren van onveilig gebruik die kunnen leiden tot ernstig letsel of de dood.



Dit symbool waarschuwt u voor de gevaren van onveilig gebruik die kunnen leiden tot verwondingen of schade.

**! WAARSCHUWING**

- **Trek de stroomkabel uit voordat u gaat reinigen of onderhoud plegen of indien de stofzuiger niet in gebruik is.**  
Indien u dit niet doet, loopt u risico op elektrocutie of verwondingen.
- **Zuig niet iets brandends, zoals sigaretten, hete as, op.**  
Dit kan leiden tot de dood, brand of elektrocutie.
- **Zuig geen ontvlambare of explosieve substanties op, zoals benzine, wasbenzine, thinners, propaan. (vloeistoffen of gassen)**  
De dampen van deze substanties kunnen brandgevaar of explosies veroorzaken. Dit kan leiden tot de dood of letsel.
- **Trek de stekker niet uit, of gebruik de stofzuiger niet met natte handen.**  
Dit kan leiden tot de dood, of elektrocutie.
- **Trek niet de stekker uit door aan de kabel te trekken.**  
Dit kan leiden tot productschade of elektrocutie. Trek aan de stekker, niet aan de kabel.
- **Houd haar, loszittende kleding, vingers en alle lichaamsonderdelen uit de buurt van openingen en bewegende onderdelen.**  
Indien u dit niet doet, loopt u risico op elektrocutie of verwondingen.
- **Trek niet aan de kabel, gebruik de kabel niet als handvat, sluit de deur niet als de kabel ertussen ligt, en trek de kabel niet over scherpe hoeken of randen. Rij niet met de stofzuiger over de kabel. Houd kabel uit de buurt van hete oppervlaktes.**  
Indien u dit niet doet, loopt u risico op elektrocutie of verwondingen, brand of schade aan het product.
- **Gebruik de stofzuiger niet als speelgoed. Houd toezicht indien het apparaat wordt gebruikt in de buurt van of door kinderen.**  
Letsel of schade aan het product kan het gevolg zijn.
- **Maak geen gebruik van de stofzuiger als de stroomkabel beschadigd is.**  
Als de stroomkabel beschadigd is moet het worden vervangen door een professionele serviceagent van LG Electronics. Anders kan het gevaarlijk zijn.
- **Gebruik de stofzuiger niet indien deze in het water was en nog niet gerepareerd is.**  
Letsel of schade aan het product kan het gevolg zijn. Neem in deze gevallen contact op met LG Electronics Service-agent om gevaarlijke situaties te voorkomen.
- **Ga niet verder met stofzuigen indien het onderdelen kapot lijken, of als er een onderdeel mist.**  
Letsel of schade aan het product kan het gevolg zijn. Neem in deze gevallen contact op met LG Electronics Service-agent om gevaarlijke situaties te voorkomen.
- **Gebruik geen verlengkabel met deze stofzuiger.**  
Brandgevaar of schade aan het product kan het gevolg zijn.
- **Gebruik het juiste voltage.**  
Het gebruik van onjuist voltage kan leiden tot schade aan de motor en mogelijke letsel voor de gebruiker. Het juiste voltage is vermeld aan de onderkant van de stofzuiger. Agent om gevaarlijke situaties te voorkomen.
- **Schakel alle bediening uit voordat u de stekker uit trekt.**  
Indien u dit niet doet, loopt u risico op elektrocutie of verwondingen.
- **Verander nooit de stekker.**  
Indien u dit niet doet, loopt u risico op elektrocutie of verwondingen of schade aan het product. Dit kan leiden tot de dood. Indien de stekker niet past neemt u contact op met een erkend monteur om het juiste stopcontact te installeren.
- **Reparaties aan elektrische apparatuur mogen alleen uitgevoerd worden door erkende monteurs.**  
Foute reparaties kunnen leiden tot ernstige gevaren voor de gebruiker.
- **Steek niet in indien de controleknop op de UIT stand staat.**  
Letsel of schade aan het product kan het gevolg zijn. (Afhankelijk van model)
- **Houd kinderen uit de buurt en zorg dat er geen hindernissen zijn tijdens het oprollen van de kabel, dit om letsel te voorkomen.**  
De kabel beweegt snel tijdens het opnieuw oprollen. (Afhankelijk van model)
- **De slang bevat elektrische bedrading. Gebruik niet indien beschadigd, doorgesneden of met gaten erin.**  
Dit kan anders leiden tot de dood of elektrocutie. (Afhankelijk van model)

# BELANGRIJKE VEILIGHEIDSINSTRUCTIES

## LET OP

- **Plaats geen voorwerpen in de openingen.**  
Door dit niet te doen loopt u risico op schade aan het product.
- **Gebruik niet indien er een opening geblokkeerd is. Houd de openingen vrij van stof, pluizen, haren, en alles de luchtstroom kan verminderen.**  
Door dit niet te doen loopt u risico op schade aan het product.
- **Gebruik geen stofzuiger zonder stoftank en/of filters.**  
Door dit niet te doen loopt u risico op schade aan het product.
- **Gebruik de stofzuiger niet voor het opzuigen van scherpe, harde voorwerpen, klein speelgoed, pennen, paperclips, etc.**  
Deze kunnen de stofzuiger of de stofzak beschadigen.
- **Berg de stofzuiger binnenshuis op.**  
Berg de stofzuiger altijd op na gebruik om te voorkomen dat u erover valt.
- **Dit product kan niet worden gebruikt door mensen (inclusief kinderen) met onvoldoende lichamelijke, zintuiglijke of geestelijke vermogens, of diegenen die zijn gebrek aan kennis en ervaring, tenzij er sprake is van toezicht of instructie door mensen die voor hun veiligheid kunnen zorgen.**  
Kinderen mogen niet met dit product spelen omdat dit product geen speelgoed is.
- **Gebruik alleen onderdelen die worden aanbevolen door LG Electronics Service-agents.**  
Door dit niet te doen loopt u risico op schade aan het product.
- **Gebruik alleen zoals beschreven in de handleiding. Gebruik alleen hulpmiddelen en accessoires die door LG zijn aanbevolen of goedgekeurd.**  
Door dit niet te doen loopt u risico op letsel of schade aan het product.
- **Om letsel te vermijden zorgt u dat de machine niet valt tijdens het reinigen van de trap, en plaatst u de machine altijd onderaan de trap.**  
Door dit niet te doen loopt u risico op letsel of schade aan het product.
- **U dient accessoiretuiten te gebruiken in de bankmodus.**  
Door dit niet te doen loopt u risico op schade aan het product.
- **Let op dat de filter (uitlaat- en motorveiligheidsfilter) volledig droog zijn voordat u ze weer in de machine plaatst.**  
Door dit niet te doen loopt u risico op schade aan het product.
- **Droog de filter niet in een oven of magnetron.**  
Door dit niet te doen loopt u risico op brand.
- **Droog de filter niet in een kledingdroger.**  
Door dit niet te doen loopt u risico op brand.
- **Droog niet naast open vuur.**  
Door dit niet te doen loopt u risico op brand.
- **Reinig altijd de stofzak na het stofzuigen van tapijtreinigers, of verfrisser, poeder en fijn stof.**  
Deze producten verstopten de filters, waardoor de luchtstroom beperkt wordt en schade aan de stofzuiger kan veroorzaken. De stofzuiger kan permanent beschadigd worden door de stofzak niet te reinigen. (Afhankelijk van model)
- **Pak het handvat van de tank niet vast tijdens het verplaatsen van de stofzuiger.**  
De behuizing van de stofzuiger kan vallen indien de tank en behuizing gescheiden worden. Letsel of schade aan het product kan het gevolg zijn. Pak het handvat van de behuizing vast tijdens het verplaatsen van de stofzuiger. (Afhankelijk van model)
- **Reinig de stoftank indien na het legen van de stoftank de indicator brandt (rood) of knippert.**  
Door dit niet te doen loopt u risico op schade aan het product. (Afhankelijk van model)

### **Thermale beveiliging:**

Deze stofzuiger heeft een speciale thermostaat die de stofzuiger beschermt tegen oververhitting van de motor. Indien de stofzuiger plotseling stopt, schakel deze dan uit en trek de stekker uit.

Controleer de stofzuiger op mogelijke overhittingsbronnen, zoals een volle stofkamer, een geblokkeerde slang of verstopte filter.

Indien deze omstandigheden voorkomen, repareert u ze en wacht u minstens 30 minuten voordat u de Stofzuiger weer gaat gebruiken.

Steek na 30 minuten de stekker weer in het stopcontact en schakel het toestel in.

Neem contact op met een erkende elektricien indien het probleem zich blijft voordoen.

# WICHTIGE SICHERHEITSHINWEISE

Lesen und befolgen Sie vor dem Einsatz des Staubsaugers sämtliche Anleitungen, um Brandgefahren, Stromschläge, Verletzungsgefahren oder Schäden am Gerät vorzubeugen. Dieses Handbuch umfasst u. U. nicht alle möglich auftretenden Bedingungen. Wenden Sie sich bei unbekanntem Problemen stets an einen Kundendienst oder an den Hersteller. Dieses Gerät erfüllt die folgenden EU-Richtlinien:- 2006/95/EC Niederspannung Richtlinie -2004/108/EC EMC Richtlinie



Dieses Symbol weist auf Sicherheitsrelevante Themen hin.

Dieses Symbol weist auf mögliche Gefahren hin, die für den Menschen zum Tod oder zu Verletzungen führen können. Jedem Sicherheitshinweis wird ein Warnsymbol sowie entweder der Hinweis "ACHTUNG" oder "VORSICHT" vorangestellt.

Diese Hinweise haben folgende Bedeutungen:



**ACHTUNG**

Dieser Hinweis warnt vor Gefahren oder sicherheitsrelevanten Vorgängen, die zu schweren Verletzungen oder zum Tod führen können.



**VORSICHT**

Dieser Hinweis warnt vor Gefahren oder sicherheitsrelevanten Vorgängen, die zu Verletzungen oder Sachschäden führen können.



**ACHTUNG**

- **Ziehen Sie vor der Wartung, Reinigung oder bei Nichtgebrauch des Staubsaugers den Netzstecker ab.**

Ansonsten besteht die Gefahr von Stromschlägen oder Verletzungen.

- **Keine brennenden oder rauchenden Gegenstände mit dem Staubsauger einsaugen, wie z. B. Zigaretten oder heiße Asche.**

Ansonsten besteht Lebens-, Brand- oder Stromschlaggefahr.

- **Keine brennbaren oder explosiven Stoffe einsaugen, wie z. B. Benzin, Benzol, Verdüner oder Propan (flüssig oder gasförmig).**

Die Dämpfe solcher Stoffe können Brand- oder Explosionsgefahren hervorrufen und es besteht Lebens- oder Verletzungsgefahr.

- **Netzstecker und Staubsauger niemals mit feuchten Händen berühren.**

Ansonsten besteht Lebens- oder Stromschlaggefahr.

- **Den Netzstecker beim Abziehen nicht am Kabel festhalten.**

Ansonsten besteht die Gefahr von Schäden am Gerät oder Stromschlägen. Halten Sie das Netzkabel beim Abziehen immer am Netzstecker selbst fest.

- **Haare, lockere Kleidung, Finger sowie andere Körperteile nicht vor die**

Öffnungen oder an die beweglichen Teile des Staubsaugers halten.

Ansonsten besteht die Gefahr von Stromschlägen oder Verletzungen.

- **Den Staubsauger nicht mit Hilfe des Netzkabels tragen oder daran ziehen, das Kabel nicht als Griff verwenden, in einer Tür einklemmen oder um scharfe Kanten und Ecken führen. Nicht mit dem Staubsauger über das Kabel fahren. Das Kabel von heißen Gegenständen fernhalten.**

Ansonsten besteht die Gefahr von Stromschlägen, Verletzungen, Bränden oder Schäden am Gerät.

- **Den Staubsauger nicht als Spielzeug benutzen. Seien Sie bei der Bedienung durch Kinder oder in der Nähe von Kindern besonders wachsam.**

Es besteht die Gefahr von Verletzungen oder Schäden am Gerät.

- **Benutzen Sie den Staubsauger nicht, wenn das Netzanschlusskabel oder der Stecker beschädigt oder fehlerhaft ist.**

Wenn das Netzanschlusskabel beschädigt ist, muss es von einer qualifizierten LG Elektronik-Dienstleistungsagentur ersetzt werden, um eine Gefahr zu vermeiden.

- **Ein in Wasser getauchtes Gerät niemals ohne vorherige Reparatur verwenden.**

Es besteht die Gefahr von Verletzungen oder Schäden am Gerät. Wenden Sie sich zur Vermeidung von Gefahren an den LG Electronics Kundendienst.

- **Den Staubsauger bei offensichtlichen Defekten oder fehlenden bzw. beschädigten Teilen nicht weiter verwenden.**

Es besteht die Gefahr von Verletzungen oder Schäden am Gerät. Wenden Sie sich zur Vermeidung von Gefahren an den LG Electronics Kundendienst.

- **Verwenden Sie für den Staubsauger kein Verlängerungskabel.**

Es besteht die Gefahr von Bränden oder Schäden am Gerät.

- **Es muss eine geeignete Netzspannung vorhanden sein.**

Bei falscher Netzspannung können Schäden am Motor auftreten und Verletzungen verursacht werden. Die erforderliche Netzspannung ist auf der Unterseite des Staubsaugers angegeben. Vermeiden Sie mögliche Gefahren.

- **Schalten Sie vor dem Ziehen des Netzsteckers alle Schalter und Regler aus.**

Ansonsten besteht die Gefahr von Stromschlägen oder Verletzungen.

- **Der Netzstecker darf in keiner Weise verändert werden.**

Ansonsten besteht die Gefahr von Stromschlägen, Verletzungen oder Schäden am Gerät. Des Weiteren besteht Lebensgefahr. Sollte der Netzstecker nicht passen, wenden Sie sich zur Montage einer geeigneten Steckdose an einen qualifizierten Elektriker.

- **Reparaturen an Elektrogeräten dürfen ausschließlich von qualifizierten Fachkräften durchgeführt werden.**

Unsachgemäße Reparaturen können erhebliche Gefahren für den Anwender verursachen.

- **Den Netzstecker nicht anschließen, wenn sich der Schalter in der Position OFF befindet.**

Es besteht die Gefahr von Verletzungen oder Schäden am Gerät. (Je nach Modell)

- **Achten Sie darauf, dass sich beim Aufwickeln des Netzkabels keine Kinder oder Gegenstände in der Nähe des Staubsaugers befinden, um Verletzungen zu vermeiden.**

Das Kabel wird sehr schnell aufgewickelt. (Je nach Modell)

- **Im Schlauch befinden sich elektrische Leitungen. Keinen beschädigten, eingeschnittenen oder durchstochenen Schlauch verwenden.**

Ansonsten besteht Lebens- oder Verletzungsgefahr. (Je nach Modell)

# WICHTIGE SICHERHEITSHINWEISE

## VORSICHT

- **Keine Gegenstände in die Öffnungen einführen.**  
Dies kann zu Schäden am Gerät führen.
- **Das Gerät nicht bei verdeckten Öffnungen verwenden: halten Sie die Öffnungen frei von Staub, Verunreinigungen, Haaren und Objekten, die den Luftstrom verhindern.**  
Ansonsten können Schäden am Gerät verursacht werden.
- **Den Staubsauger niemals ohne eingesetzten Staubbehälter und/oder Filter verwenden.**  
Ansonsten können Schäden am Gerät verursacht werden.
- **Keine scharfen und harten Gegenstände, Spielzeug, Nadeln, Büroklammern usw. mit dem Staubsauger aufsaugen.**  
Solche Gegenstände können den Staubsauger oder den Staubbehälter beschädigen.
- **Bewahren Sie den Staubsauger in geschlossenen Räumen.**  
Stellen Sie den Staubsauger nach der Arbeit immer beiseite, damit sie nicht darüber fallen.
- **Dieses Gerät ist nicht geeignet für Personen (einschließlich Kinder) mit verringerten körperlichen, sensorischen oder psychischen Fähigkeiten oder mit Mangel an Erfahrung und Wissen, es sei denn sie Aufsicht oder Anweisung hinsichtlich des Gebrauches des Gerätes von einer Person gegeben worden sind, die für ihre Sicherheit verantwortlich ist.**  
Kinder sollten beaufsichtigt werden, um zu garantieren, dass sie das Gerät nicht spielen.
- **Es sollten ausschließlich von LG Electronics empfohlene Ersatzteile verwendet werden.**  
Ansonsten besteht die Gefahr von Schäden am Gerät.
- **Das Gerät nur nach den Empfehlungen in dieser Bedienungsanleitung einsetzen und nur von LG empfohlene oder zugelassene Aufsätze und Zubehörteile verwenden.**  
Ansonsten besteht die Gefahr von Verletzungen oder Schäden am Gerät.
- **Um Verletzungsgefahren und Unfälle beim Saugen von Treppenstufen zu vermeiden, stellen Sie das Gerät immer vor die unterste Stufe der Treppe.**  
Ansonsten besteht die Gefahr von Verletzungen oder Schäden am Gerät.
- **Zum Absaugen von Sofas müssen die Zubehöraufsätze verwendet werden.**  
Ansonsten können Schäden am Gerät verursacht werden.
- **Die Filter (Abluftfilter und Motorschutzfilter) müssen vor dem Einsetzen in den Staubsauger vollständig getrocknet sein.**  
Ansonsten können Schäden am Gerät verursacht werden.
- **Die Filter zum Trocknen niemals in einen Ofen oder in ein Mikrowellengerät legen.**  
Ansonsten besteht Brandgefahr.
- **Die Filter zum Trocknen niemals in einen Wäschetrockner geben.**  
Ansonsten besteht Brandgefahr.
- **Die Filter nicht in der Nähe von offenem Feuer trocknen.**  
Ansonsten besteht Brandgefahr.
- **Der Staubbehälter sollte nach dem Aufsaugen von Teppichreinigern, Erfrischern, Puder und Feinstaub immer gereinigt werden.**  
Solche Produkte können die Filter verstopfen, den Luftstrom verringern und so zu Schäden am Staubsauger führen. Ohne regelmäßige Reinigung des Staubbehälters kann der Staubsauger dauerhaft beschädigt werden. (Je nach Modell)
- **Den Staubsauger zum Tragen nicht am Behältergriff festhalten.**  
Beim Abnehmen des Behälters könnte das Gerätegehäuse herunterfallen und Verletzungen oder Schäden am Gerät verursachen. Den Staubsauger zum Tragen immer am Tragegriff festhalten. (Je nach Modell)
- **Falls die Anzeige (rote Leuchte) nach dem Entleeren des Staubbehälters rot aufleuchtet bzw. blinkt, reinigen Sie den Staubbehälter.**  
Ansonsten können Schäden am Gerät verursacht werden. (Je nach Modell)

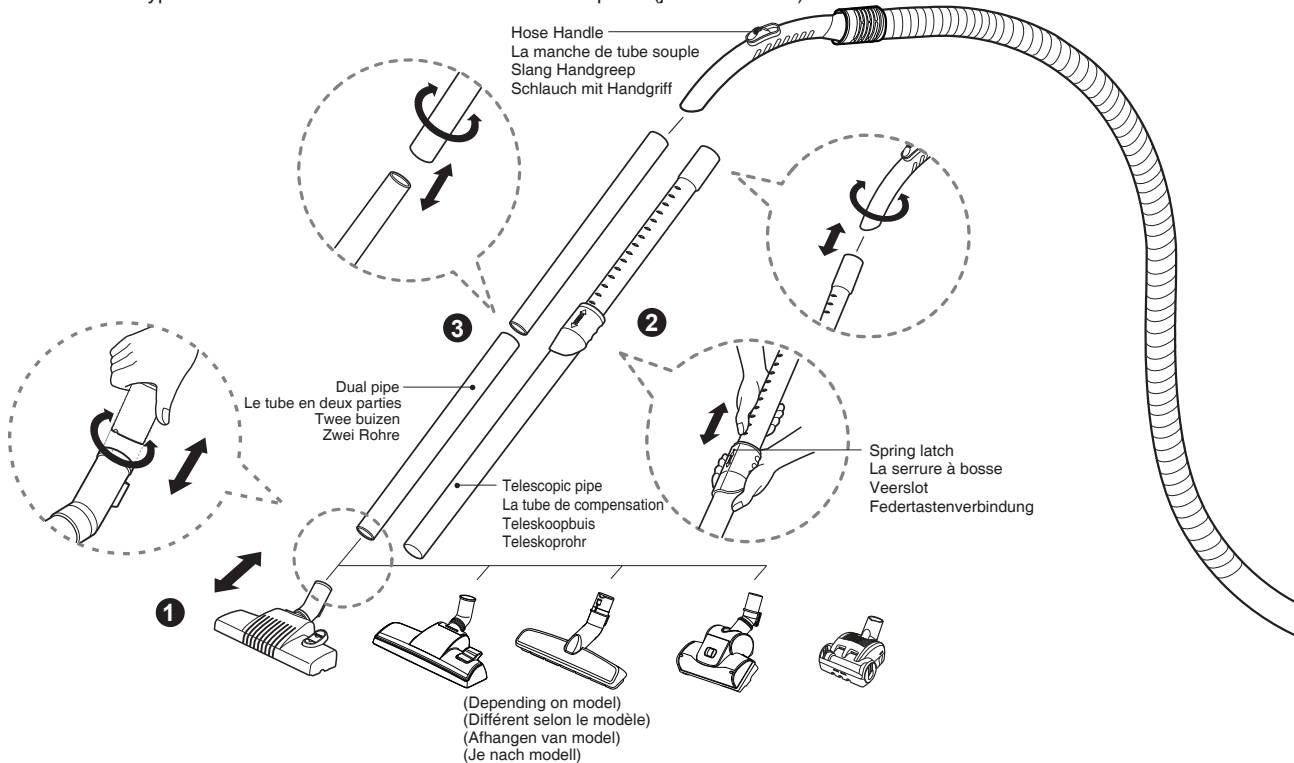
### Überhitzungsschutz:

Dieser Staubsauger besitzt einen speziellen Thermostat, der den Staubsauger vor einer Überhitzung des Motors schützt. Falls sich der Staubsauger plötzlich ausschaltet, schalten Sie den Netzschalter aus und ziehen Sie den Netzstecker. Suchen Sie nach der möglichen Ursache der Überhitzung, z. B. voller Staubbehälter, verstopfter Schlauch oder Filter, beheben Sie den Fehler und warten Sie mindestens 30 Minuten, bevor Sie das Gerät wieder anschließen und einschalten. Sollte sich der Staubsauger trotzdem nicht einschalten lassen, verständigen Sie einen Elektriker.

# How to use Comment manipuler Hoe ingebruikname Bedienung

Assembling vacuum cleaner  
Monter l'aspirateur  
Montage vaccum stofzuiger  
Montage des Staubsaugers

ON/OFF type with dual pipe or common telescopic pipe (depending on the model)  
Le type marche/ arrêt de tube en deux parties ou celui de manchon de compensation ( le choix selon modèle)  
Het ON/OFF-type met twee pijpen of een gewone telescopische buis (afhankelijk van het model)  
Der ON/OFF-Typ hat zwei Rohre und eine ordentliche Teleskoprohr (je nach Modell)



## 1 Carpet and floor nozzle (Depending on model)

La tête d'aspiration pour le tapis et la surface du sol (Différent selon le modèle)  
Tapijt en vloer mondstuk (Afhangen van model)  
Teppich und Bodendüse (Je nach modell)

Push telescopic pipe or dual pipe into the nozzle outlet.

Insérer le manchon de compensation ou le tube en deux parties dans la bouche.

Duw de telescopische buis of de twee buizen in de uitlaat van de straalpijp.

Bitte drücken Sie die Teleskoprohr oder die beiden Rohre in die Steckdose der Düse.

## 2 Telescopic pipe (Depending on model)

La tube de compensation pour le tapis et la surface du sol (Différent selon le modèle)  
Teleskoopbuis (Afhangen van model)  
Teleskoprohr (Je nach modell)

- Push the spring latch to release.
- Pull out the pipe to the desired length.
- Release spring latch to lock the pipe in position.

- Presser le loquet pour l'ouvrir
- Pour tirer la tube de compensation à la longueur préférée.
- Presser le loquet pour fixer le tube à la position

- Duw de veervergrendeling om haar vrij te laten.
- Trek de buis uit op een gewenst lengte.
- U kunt de pijp vergrendelen door het vrijgeven van de veervergrendeling.

- Sie können Push Frühjahr Riegel freizugeben.
- Das Rohr zur gewünschten Länge herausziehen.
- Sie können das Rohr durch das Auslösen des Lock Verriegelung.

## 3 Dual pipe (depending on model)

Le tube en deux parties ( le choix selon modèle)  
Twee buizen (afhankelijk van het model)  
Zwei Rohre (je nach Modell)

Fit together the two pipes by twisting slightly when choose dual pipe.

Au choix du tube en deux parties, tourner les deux tubes légèrement pour les raccorder.

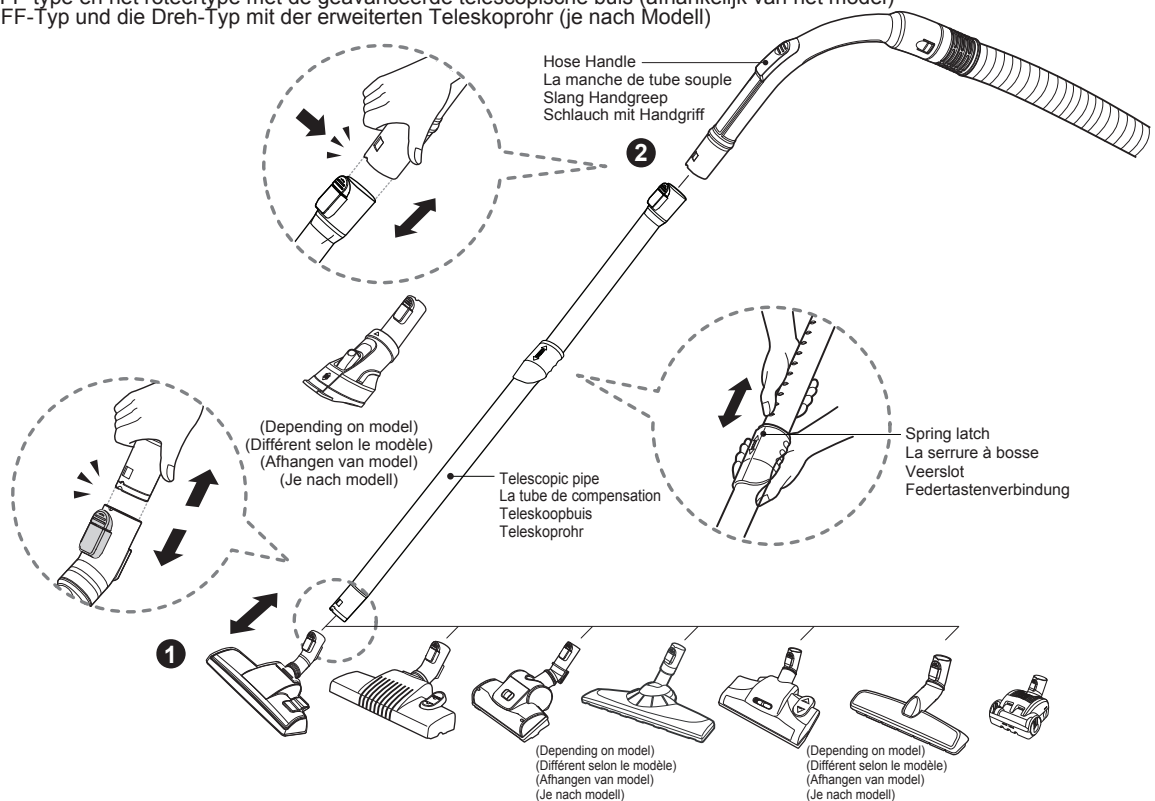
Wanneer u twee buizen gebruikt, moet u hen aanpassen door hen zachtjes te buigen.

Wenn Sie den Dual wählen, sollten Sie die zwei Rohre zusammen durch das Verschieben sie etwas gebracht.

# How to use Comment manipuler Hoe ingebruikname Bedienung

# Assembling vacuum cleaner Monter l'aspirateur Montage vaccum stofzuiger Montage des staubsaugers

ON/OFF type and Rotary type with advanced telescopic pipe (depending on the model)  
Le type marche/arrêt ou celui de rotation annexé de manchon de compensation (le choix selon modèle)  
Het ON/OFF-type en het roteertype met de geavanceerde telescopische buis (afhankelijk van het model)  
Der ON/OFF-Typ und die Dreh-Typ mit der erweiterten Teleskoprohr (je nach Modell)



**1** Carpet and floor nozzle (Depending on model)  
La tête d'aspiration pour le tapis et la surface du sol (Différent selon le modèle)  
Tapijt en vloer mondstuk (Afhangen van model)  
Teppich und Bodendüse (Je nach modell)

**2** Telescopic pipe (Depending on model)  
La tube de compensation pour le tapis et la surface du sol (Différent selon le modèle)  
Teleskoopbuis (Afhangen van model)  
Teleskoprohr (Je nach modell)

Push the nozzle into the telescopic pipe.

- Push telescopic pipe firmly into hose handle.
- Grasp the spring latch to expand.
- Pull out the pipe to desired length.

Insérer la tête d'aspiration dans la manche de tube souple.

- Insérer solidement la tube de compensation dans la manche de tube souple.
- Presser la serrure à bosse.
- Pour tirer la tube de compensation à la longueur préférée.

Duw de mondstuk in de teleskoopbuis.

- Duw de teleskoopbuis vast in de slang handgreep.
- Laat de veerslot zich springen.
- Trek de buis uit op een gewenst lengte.

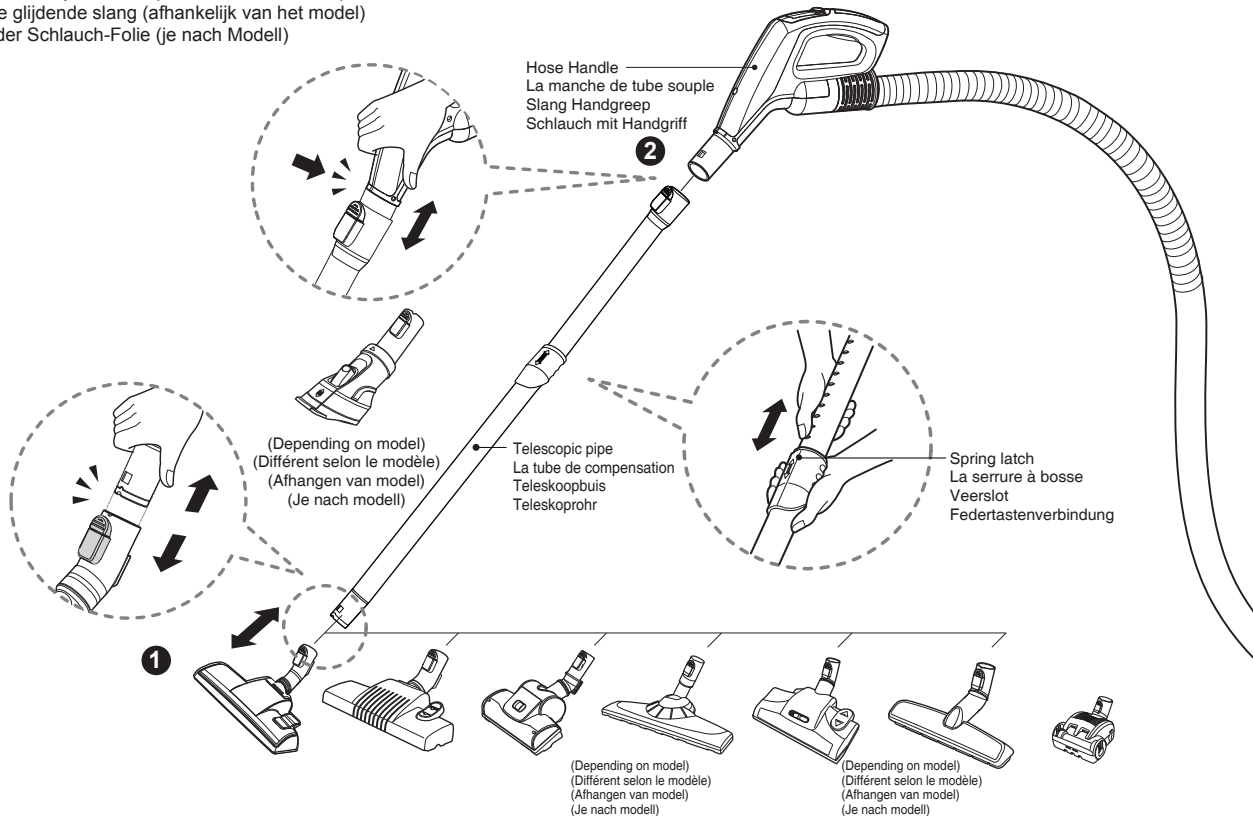
Die Düse ins Teleskoprohr einschieben.

- Teleskoprohr in den Schlauch mit Handgriff fest einschieben.
- Die Federtaste drücken, um das Rohr zu verlängern.
- Das Rohr zur gewünschten Länge herausziehen.

# How to use Comment manipuler Hoe ingebruikname Bedienung

Hose slide Type (depending on the model)  
Le tube souple mobile (le choix selon modèle)  
Type glijdende slang (afhankelijk van het model)  
Art der Schlauch-Folie (je nach Modell)

Assembling vacuum cleaner  
Monter l'aspirateur  
Montage vaccum stofzuiger  
Montage des staubsaugers



**1** Carpet and floor nozzle (Depending on model)  
La tête d'aspiration pour le tapis et la surface du sol (Différent selon le modèle)  
Tapijt en vloer mondstuk (Afhangen van model)  
Teppich und Bodendüse (Je nach modell)

**2** Telescopic pipe (Depending on model)  
La tube de compensation pour le tapis et la surface du sol (Différent selon le modèle)  
Teleskoopbuis (Afhangen van model)  
Teleskoprohr (Je nach modell)

Push the nozzle into the telescopic pipe.

Insérer la tête d'aspiration dans la manche de tube souple.

Duw de mondstuk in de teleskoopbuis.

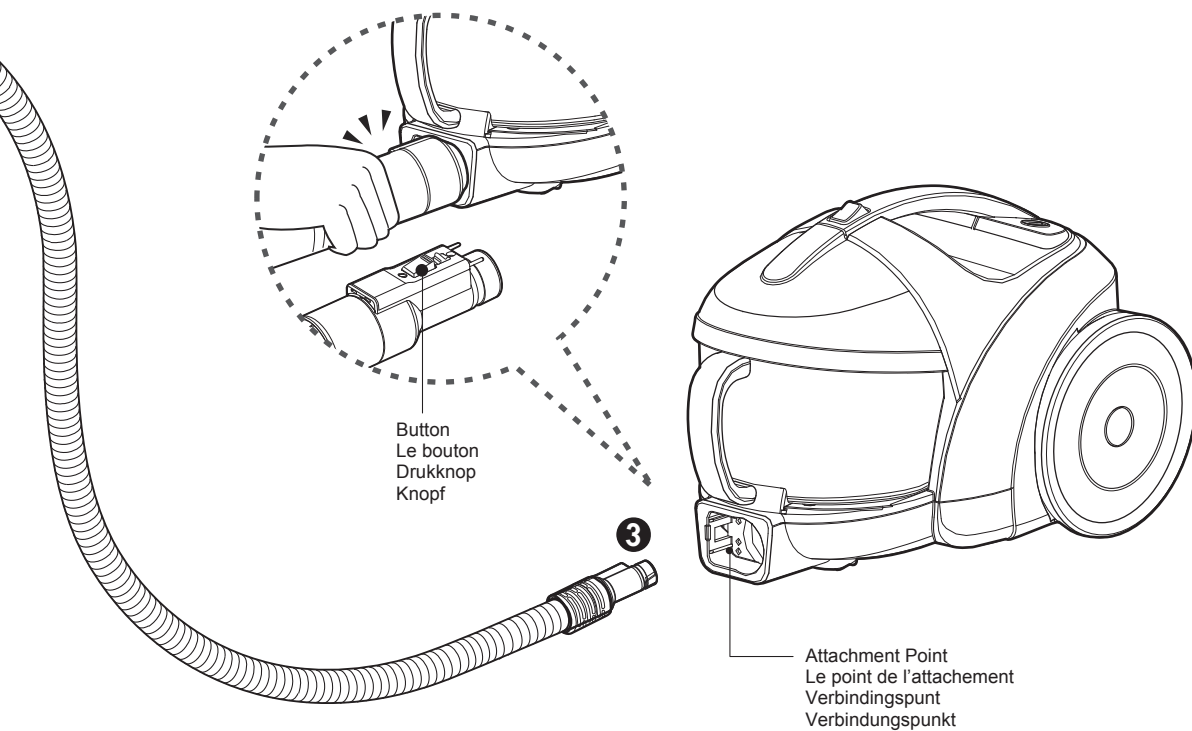
Die Düse ins Teleskoprohr einschieben.

- Push telescopic pipe firmly into hose handle.
- Grasp the spring latch to expand.
- Pull out the pipe to desired length.

- Insérer solidement la tube de compensation dans la manche de tube souple.
- Presser la serrure à bosse.
- Pour tirer la tube de compensation à la longueur préférée.

- Duw de teleskoopbuis vast in de slang handgreep.
- Laat de veerslot zich springen.
- Trek de buis uit op een gewenst lengte.

- Teleskoprohr in den Schlauch mit Handgriff fest einschieben.
- Die Federtaste drücken, um das Rohr zu verlängern.
- Das Rohr zur gewünschten Länge herausziehen.



**3 Connecting the hose to the vacuum cleaner**  
**Monter la tube souple sur l'aspirateur**  
**Slangaansluiting in de vacuum stofzuiger**  
**Schlauch mit dem Staubsauger verbinden**

Push the fitting pipe on the flexible hose into the attachment point on the vacuum cleaner. To remove the flexible hose from the vacuum cleaner, press the button situated on the fitting pipe, then pull the fitting pipe out of the vacuum cleaner.

Insérer le raccord de tube souple dans le point de l'attachement. Prendre la tube souple de l'aspirateur et appuyer sur le bouton placé sur le raccord, retirer ensuite le raccord de tube de l'aspirateur.

Duw de hulpstukbuis in de flexibele slang op de verbindingpunt van de vacuum stofzuiger. Om de flexibele slang van de vacuum stofzuiger uit te halen, druk de knop op in de hulpstukbuis, dan kun u de hulpstukbuis van de vacuum stofzuiger uitdoen.

Das Anschlussstück des flexiblen Schlauches in den Verbindungspunkt des Staubsaugers stecken.

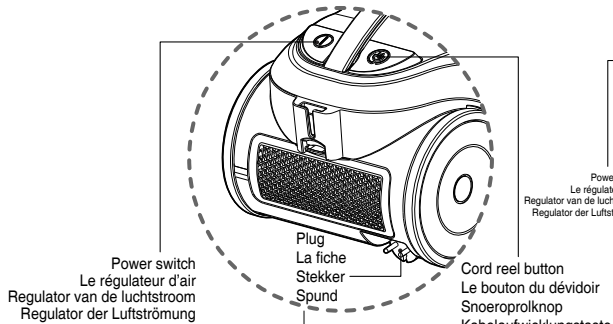
Um den flexiblen Schlauch aus dem Staubsauger zu entfernen, drücken Sie den Knopf auf dem Anschlussstück, dann ziehen Sie den flexiblen Schlauch aus dem Staubsauger aus.



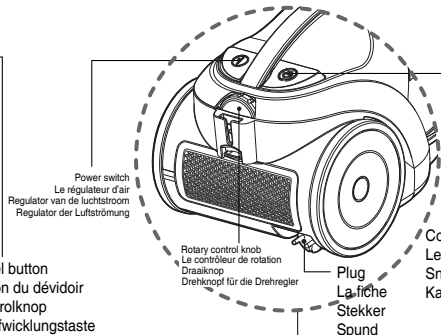
# How to use Comment manipuler Hoe ingebruikname Bedienung

# Operating vacuum cleaner Manipuler l'aspirateur Werking Vacuum Stofzuiger Betrieb des Staubsaugers

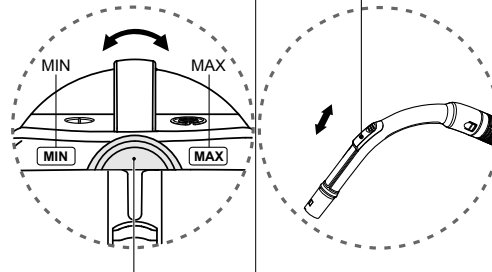
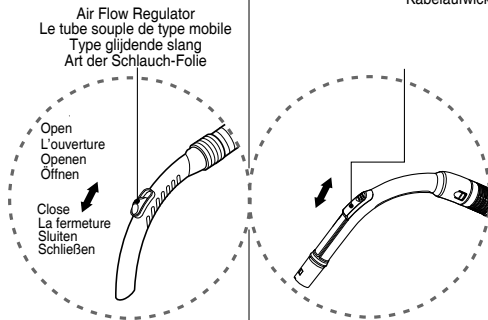
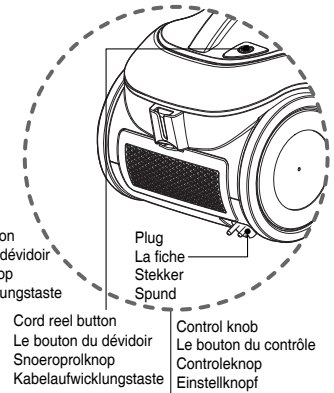
- 1 ON/OFF type  
Marche / arrêt  
ON/OFF-type  
Typ ON/OFF



- 1 Rotary type  
Le type de rotation  
Roteertype  
Wellenrückführung



- 1 Hose slide type  
Le bouton d'électricité  
Schakelaar  
Power-Taste



## 1 How to operate (ON/OFF type) La manipulation Hoe werkt de stofzuiger Bedienung

- Pull out the power cord to the desired length and plug into the socket.
- Press power switch to start the vacuum cleaner.
- The flexible hose handle has a manual air flow regulator which allows you to briefly reduce the suction level.
- Press the cord reel button to rewind the power cord after use.

- Tirer le fil de courant à la longueur préférée, ensuite le branchement du courant.
- Appuyer sur le bouton d'électricité pour la mise en marche d'aspirateur.
- Le régulateur d'air réglé à la main sur le manche du tube mobile vous permet de réduire facilement la force d'aspiration.
- Presser le bouton du dévidoir pour récupérer le fil de courant.

- Trek de stroom snoer uit op een gewenst lengte en zet de stekker in de contactdoos.
- Druk op de knop om de stofzuiger aan te zetten.
- Het handvat van de flexibele slang heeft een regulator van de luchtstroom, en u kunt de kracht tijdelijk verminderen.
- U kunt de stroomkabel terugspelen door op de snoerhaspelknop te drukken.

- Das Netzkabel zur gewünschten Länge herausziehen und in die Anschlussdose hineinstecken.
- Sie können die Power-Taste drücken, um den Staubsauger zu starten.
- Die von den flexiblen Schlauch Griff hat einen Regulator der Luftstrom, und Sie können die Kraft vorübergehend reduzieren.
- Sie können das Netzkabel zurückspulen, indem Sie die Schnur Rollen-Taste.

## 1 How to operate (Rotary type) La manipulation Hoe werkt de stofzuiger Bedienung

- Pull out the power cord to the desired length and plug into the socket.
- Press power switch to start the vacuum cleaner.
- Slide the rotary control knob to adjust the suction level.
- The flexible hose handle has a manual air flow regulator which allows you to briefly reduce the suction level.
- Press the cord reel button to rewind the power cord after use.

- Tirer le fil de courant à la longueur préférée, ensuite le branchement du courant.
- Appuyer sur le bouton d'électricité pour la mise en marche d'aspirateur.
- Tourner le contrôleur de rotation pour régler le niveau d'aspiration.
- Le régulateur d'air réglé à la main sur le manche du tube mobile vous permet de réduire facilement la force d'aspiration.
- Presser le bouton du dévidoir pour récupérer le fil de courant.

- Trek de stroom snoer uit op een gewenst lengte en zet de stekker in de contactdoos.
- Druk op de knop om de stofzuiger aan te zetten.
- Als u de kracht wilt aanpassen, kunt u de draaiknop gebruiken.
- Het handvat van de flexibele slang heeft een regulator van de luchtstroom, en u kunt de kracht tijdelijk verminderen.
- U kunt de stroomkabel terugspelen door op de snoerhaspelknop te drukken.

- Das Netzkabel zur gewünschten Länge herausziehen und in die Anschlussdose hineinstecken.
- Sie können die Power-Taste drücken, um den Staubsauger zu starten.
- Wenn Sie die Kraft anpassen möchten, können Sie den Knopf für die Verwendung Drehregler.
- Die von den flexiblen Schlauch Griff hat einen Regulator der Luftstrom, und Sie können die Kraft vorübergehend reduzieren.
- Sie können das Netzkabel zurückspulen, indem Sie die Schnur Rollen-Taste.

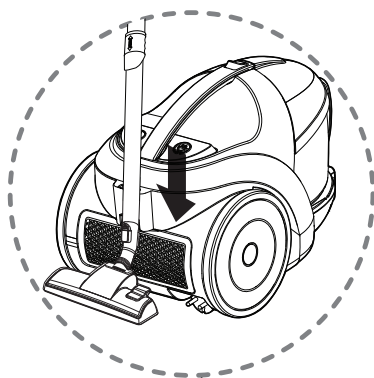
## 1 How to operate (Hose slide type) La manipulation Hoe werkt de stofzuiger Bedienung

- Pull out the power cord to the desired length and plug into the socket.
- Place the control knob of the hose handle to the required position.
- To turn off, slide control knob to OFF position.
- Press the cord reel button to rewind the power cord after use.

- Tirer le fil de courant à la longueur préférée, ensuite le branchement du courant.
- Tourner le bouton du contrôle sur la manche de tube à la position exigée.
- Tourner doucement le bouton à la position OFF au moment de la fermeture.
- Appuyer sur le bouton du dévidoir pour récupérer le fil après l'usage.

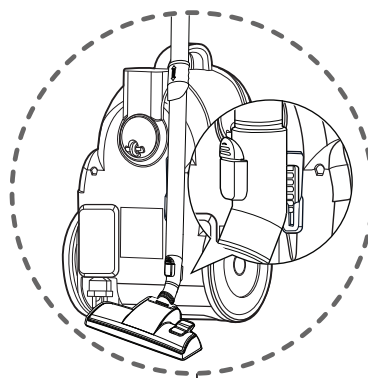
- Trek de stroom snoer uit op een gewenst lengte en zet de stekker in de contactdoos.
- Plaats de controleknop van de slang handgreep op een gewenste positie.
- Om de stofzuiger uit te schakelen, zet de controleknop op OFF positie.
- Druk de snoerprolknop op om de snoer terug te winden na het gebruik.

- Das Netzkabel zur gewünschten Länge herausziehen und in die Anschlussdose hineinstecken.
- Den Einstellknopf der Rückendeckung auf die geeignete Position legen.
- Um ihn auszuschalten, den Einstellknopf auf die Position OFF legen.
- Der flexible Schlauch mit Handgriff hat einen manuellen Luftflussregler, mit dem Sie die Absaugmenge kurz reduzieren können.
- Den Leistungsrollerknopf drücken, um das Netzkabel nach dem Gebrauch zurückspulen.

**2**

**2 Park mode**  
**Le mode de pause**  
**Parkeerstand**  
**Parkmodus**

- To store during vacuuming, for example to move a small piece of furniture or a rug, use park mode to support the flexible hose and nozzle.
  - Slide the hook on the nozzle into the slot on the side of vacuum cleaner.
- Durant l'aspiration la pause, par exemple le déplacement d'un petit meuble ou d'un tapis, utiliser le mode de pause pour maintenir la tube souple et la tête d'aspiration.
  - Insérer doucement le crochet dans l'encoche latérale de l'aspirateur.
- Om de stofzuiger op te slaan gedurende de zuiging, bij voorbeeld te plaatsen in een kleine meubelruimte of een tapijt, gebruik de paarkeerstand om de flexibele slang en buis vast te houden.
  - Schuif de haak op de buis in de slot aan de vacuüm stofzuiger zijde.
- Um während der Absaugung aufzubewahren, z.B. ein bißchen bewegen, stellen Sie die Maschine auf den Parkmodus zur Unterstützung des flexiblen Schlauchs sowie der Düse ein.
  - Den Haken auf der Düse ins Längsloch auf der Seite des Staubsaugers clippen.

**3**

**3 Storage**  
**Le rangement**  
**Opberg**  
**Aufbewahrung**

- When you have switched off and unplugged the vacuum cleaner, press the cord reel button to automatically rewind the cord.
- You can store your vacuum cleaner in a vertical position by sliding the hook on the nozzle into the slot on the underside of the vacuum cleaner.
  - Fermer l'aspirateur couper le courant, appuyez sur le bouton du dévidoir pour récupérer le fil de courant.
  - Insérer doucement le crochet dans l'encoche situant en bas de l'aspirateur afin de le ranger en debout.
- Wanneer u de vacuüm stofzuiger heeft uitgeschakeld en de stekker uit de contactdoos gehaald, druk de snoerprolknop op om de snoer automatisch terug te winden.
- U mag de vacuüm stofzuiger oplaan in een verticale positie in wijze van schuiving van de haak op de buis in de slot aan de onderzijde van de vacuüm stofzuiger.
  - Wenn Sie den Staubsauger ausgeschaltet und seinen Stecker herausgezogen haben, drücken Sie den Kabelaufwicklungstaste, um das Netzkabel aufzuwickeln.
  - Wenn Sie den Staubsauger ausgeschaltet und seinen Stecker herausgezogen haben, drücken Sie den Kabelaufwicklungstaste, um das Netzkabel aufzuwickeln.
  - Sie können Ihren Staubsauger in einer vertikalen Position aufbewahren, indem der Haken auf der Düse ins Längsloch auf der Unterseite des Staubsaugers clippt.

# How to use

## Comment manipuler

## Hoe ingebruikname

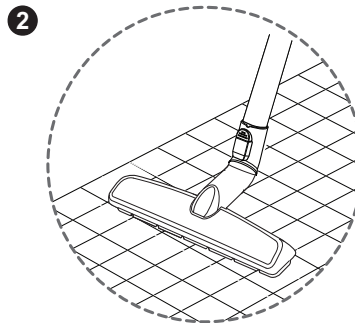
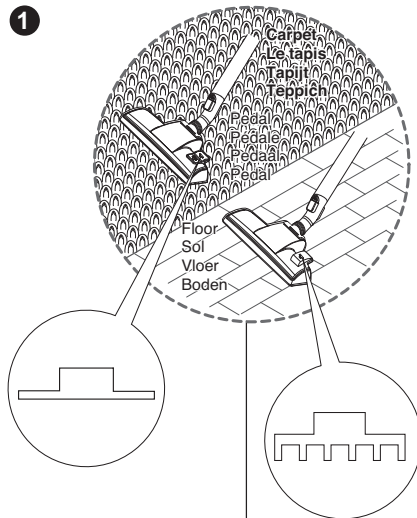
## Bedienung

Using carpet and floor nozzle

Utiliser la tête d'aspiration pour le tapis et la surface du sol

Gebruik tapijt en vloer mondstuk

Gebrauch des Teppichs sowie der Bodend



**1** Carpet and floor nozzle (Depend on model)  
 La tête d'aspiration pour le tapis et la surface du sol (Différent selon le modèle)  
 Tapijt en vloer mondstuk (Afhangen van model)  
 Teppich und Bodendüse (Je nach Modell)

**2** Hard Floor Nozzle (Depend on model)  
 Brosse parquet (Différent selon le modèle)  
 Hard vloer mondstuk (Afhangen van model)  
 Aufsatz für harte Böden (je nach Modell)

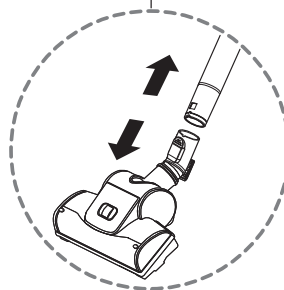
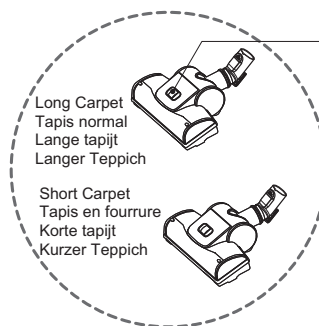
- **The 2 position nozzle**  
 This is equipped with a pedal which allows you to alter its position according to the type of floor to be cleaned.
- **Carpet or rug position**  
 Press the pedal to lift the brush up.
- **Hard floor position** (tiles, parquets floor)  
 Press the pedal to lower brush.
- **2 positions à choir pour la tête d'aspiration**  
 Avec la pédale permettant de changer la position de la tête d'aspiration selon la surface du sol différente.
- **Position tapis ou carpeppe**  
 Appuyez sur la pédale pour lever la brosse.
- **Position plancher dur** (carreaux, parquet,...)  
 Appuyez sur la pédale pour faire descendre la brosse.
- **De 2 standen mondstuk**  
 Deze is uitgeruist met een pedaal die u de standen laat kiezen volgens de type van de vloer om schoon te maken.
- **Tapijt of vloerkleed stand**  
 Druk de pedaal op om de borstel op te heffen.
- **Hard vloer stand** (tegels, parketvloer...)  
 Druk de pedaal op om de borstel neer te laten.
- **Der 2-Stellungen-Aufsatz**  
 Besitzt ein Pedal zur Einstellung der Position, je nach zu reinigendem Untergrund.
- **Auslegeware oder Teppich**  
 Drücken Sie auf das Pedal, um die Bürste einzufahren.
- **Harte Böden** (Fliesen, Parkett-böden...)  
 Drücken Sie auf das Pedal, um die Bürste herauszufahren.

- Efficient cleaning of hard floors.  
 (wood, linoleum, etc)
- Nettoyage efficace des parquets etsols durs.  
 (bois, linoléum, etc)
- Het doeltreffend schoonmaken vanhard vloeren.  
 (hout, linoleum ect)
- Gründliche Reinigung harter Böden.  
 (Holz, Linoleum usw)

**3**

**3 Hard Floor Nozzle (Depend on model)  
Brosse parquet (Différent selon le modèle)  
Hard vloer mondstuk (Afhangen van model)  
Aufsatz für harte Böden(Je nach Modell)**

- You can perform cleaning at any place like corner or crevice since revolution of the suction hole is free.
- Grâce à l'innovation de la bouche d'aspiration qui vous permet de nettoyer n'importe quel site sans problème, tels que le coin de mur, la fissure.
- U mag schoonmaken waar u wil zoals hoeken of bergspleet sinds de revolutie van de zuigsgatje komt uit.
- Sie können Sauberheit auf irgendeinem Platz wie Ecke oder Fuge seit der Revolution der Ansaugöffnung.

**4**

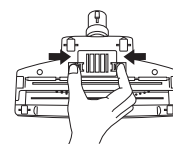
**4 Turbine Nozzle (Depending on model)  
La tête d'aspiration de turbine (Différent selon le modèle)  
Turbine mondstuk (Afhangen van model)  
Turbinedüse (Je nach Modell)**

- Cleaning turbine brush nozzle.
- Press the button on the rear side of the nozzle to separate the air cover.
- Use the dusting brush & crevice tool to vacuum clean the brush and fan.
- Nettoyer la brosse d'aspiration de turbine.
- Appuyer sur le bouton derrière la tête d'aspiration pour ouvrir la fermeture d'air.
- Utiliser la brosse de dépoussiérage et la tête d'aspiration de la fissure pour nettoyer la brosse et le ventilateur.
- Het schoonmaken van de turbine borstel mondstuk.
- Druk de knop op aan de achtergedeelte van de mondstuk om het lucht deksel van elkaar af te scheiden.
- Gebruik de afstopping borstel & bergspleet gereedschap om borstel en fan. schoon te zuigen.
- Reinigung der Turbinepinseldüse.
- Drücken Sie den Knopf auf der Hinterseite der Düse, um den Luftdeckel zu zertrennen.
- Benutzen Sie die Staubpinsel & Spaltvorrichtung, um die Bürste sowie den Ventilator zu reinigen.

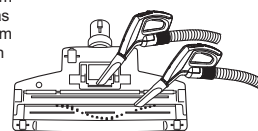
Air regulator  
Le régulateur d'air  
Lucht regelaar  
Luftregler

**Cleaning Turbine Nozzle  
Nettoyer la tête d'aspiration  
Schoonmaken turbine mondstuk  
Reinigung der Turbinedüse**

Open  
Ouvrir  
Open  
Öffnen

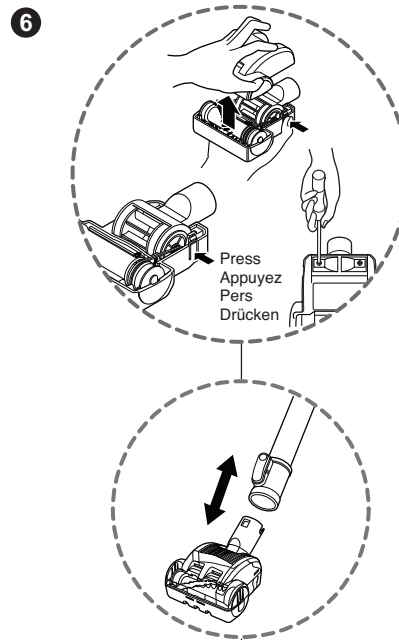
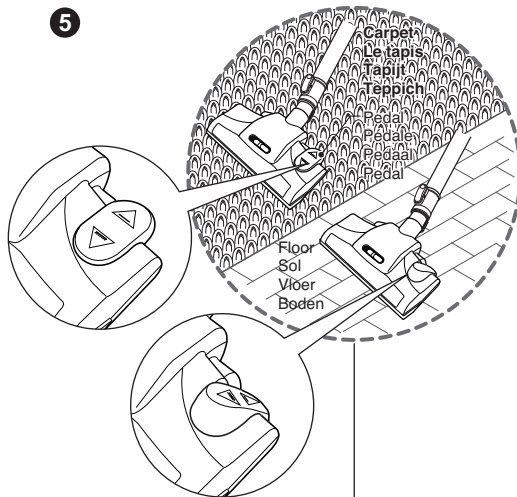


Bottom  
Le bas  
Bodem  
Unten



# How to use Comment manipuler Hoe ingebruikname Bedienung

Using All Floor nozzle and mini turbine nozzle  
Utiliser la brosse Turbo-combi et la brosse mini turbine  
Gebruik alle vloer monstuk en mini turbine mondstuk  
Gebrauch aller Bodendüsen und Miniturbinedüs



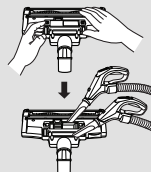
## 5 All Floor nozzle (Depend on model) La brosse Turbo-combi (Différent selon le modèle) Alle vloer monstuk (Afhangen van model) Alle Bodendüsen (Je nach Modell)

- **The 2 position nozzle**  
This is equipped with a pedal which allows you to alter its position according to the type of floor to be cleaned.
- **Carpet or rug position**  
Press the pedal (▲), then brush will rotate.
- **Hard floor position**  
Press the pedal (▲), then brush will stop rotating.
- **La brosse Turbo-combi**  
Est munie d'une pédale qui vous permet de modifier sa position en fonction du type de sols.
- **Position tapis ou moquette**  
Appuyez sur la pédale (▲), pour mettre en marche la turbine.
- **Position sols durs**  
Appuyez sur la pédale (▲), alors la turbine s'arrête.
- **De 2 standen mondstuk**  
Deze is uitgerust met een pedaal die u de standen laat kiezen volgens de type van de vloer om schoonte maken.
- **Tapijt of vloerkleed stand**  
Druk de pedaal op (▲), dan de borstel gaat roteren.
- **Hard vloer stand**  
Druk de pedaal op (▲), dan de borstel stopt te roteren.
- **Zweigtartige Düsen**  
Es ist mit einem Pedal auszustatten, das macht es möglich, ihre Positionen nach dem Typ des zu reinigenden Bodens zu verändern.
- **Teppich- oder Vorleger**  
Das Pedal (▲) drücken, dann rotiert die Bürste.
- **Harter Boden (Parkettboden)**  
Das Pedal (▲) drücken, dann rotiert die Bürste nicht.

## 6 Mini turbine nozzle (optional) La brosse mini turbine (en option) Mini turbine mondstuk (keuze) Miniturbinedüse (wahlfrei)

- Mini turbine is used for stairs and other hard to reach places.
- To clean the mini turbine nozzle, remove the nozzle cover: Remove 2 screws on the bottom and take mini turbine nozzle cover off as shown.
- Frequently clean and remove hair, string, and lint build-up in the brush area. Failure to do so could damage to mini turbine nozzle.
- La mini turbina es usada para escaleras y otros lugares difíciles de alcanzar.
- Para limpiar la boquilla de la mini turbina, remueva la tapa de la boquilla: Remueva 2 tornillos de la base y quite la tapa de la boquilla como se muestra.
- Limpie frecuentemente y remueva el cabello, hilos y pelusa enredada en el área del cepillo. De lo contrario podría dañarse la boquilla de la mini turbina.
- Mini turbine bestemt voor de trappen of andere hard materiaal plaatsen.
- Om de mini turbine mondstuk schoon te maken, verwijdert het mondstuk deksel: Verwijdert 2 schroeven op de bodem en doe het mini turbine mondstuk deksel uit zoals de vertoning.
- Regelmatig schoonmaken en haren, draden en pluksel opgestopt rond de borstelgebied verwijderen. Het niet in acht nemen kan leiden tot het beschadigen van de mini turbine mondstuk.
- Miniturbine ist für Treppen und andere schwierig zu erreichende Plätze designed.
- Um die Miniturbinedüse zu reinigen, entfernen Sie den Düsendeckel: Entfernen Sie zwei Schrauben unten, nehmen Sie den Düsendeckel wie gezeigt ab.
- Reinigen und entfernen Sie häufig Haare, Litzen sowie gesammelte Fusseln im Bürsteraum. Wird es nicht so gemacht, ist die Miniturbinedüse zu beschädigen.

### • Cleaning All Floor nozzle • Nettoyer la brosse Turbo-combi • Het schoonmaken van alle vloer mondstuk • Reinigung aller Bodendüsen



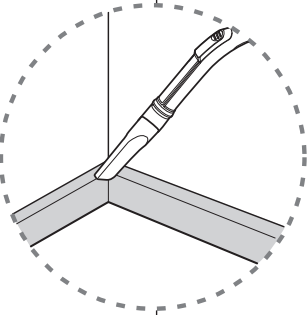
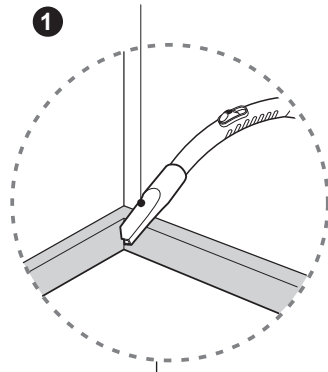
- Open the cover by pulling the hook.
- Ouvrir le couvercle en tirant sur le crochet.
- Open het deksel bij trek van de haak.
- Ziehen Sie den Haken und öffnen Sie den Deckel.
- Clean the hole and brush of the nozzle.
- Nettoyer le conduit d'air et la brosse.
- Maak de slang en de borstel van de mondstuk schoon.
- Reinigen Sie das Loch sowie die Bürsten der Düsen.

# How to use Comment manipuler Hoe ingebruikname Bedienung

## Using accessory nozzles Des têtes d'aspiration auxiliaires Gebruik accessoires mondstuk Gebrauch der zusätzlichen Düsen

Crevice Tool  
L'outil pour fissure  
Bergspleet gereedschap  
Spaltvorrichtung

1



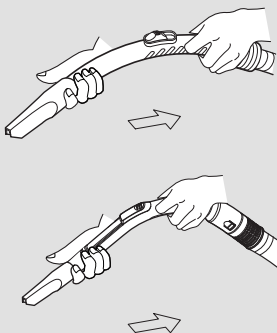
**1** Crevice tool (Depending on model)  
L'outil pour fissure (Différent selon le modèle)  
Bergspleet gereedschap (Afhangen van model)  
Spaltvorrichtung (Je nach Modell)

Crevice tool is for vacuuming in those normally hard-to-reach places such as reaching cobwebs or between the cushions of a sofa.

Il est utilisé pour nettoyer des endroits difficiles à toucher dans la vie courante telles que la toile d'araignée et la fissure du coussin de sofa.

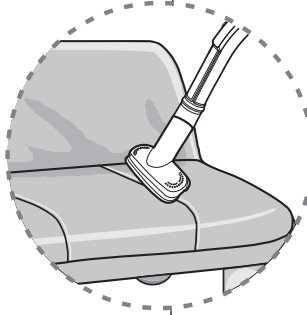
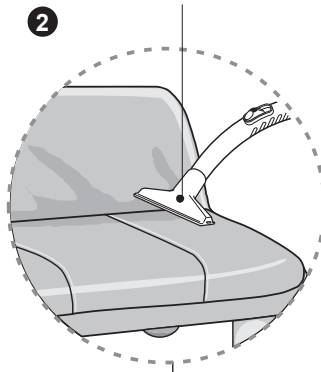
Bergspleet gereedschap is om op de moeilijke geraakt plaatsen zoals spinweb of tussen de sofakussen op te zuigen.

Die Spaltvorrichtung ist geeignet für Absaugung der üblicherweise schwierig zu erreichenden Plätze wie die Spinweben oder zwischen den Polstern eines Sofas.



Upholstery Nozzle  
La tête d'aspiration pour des articles ornementals  
Stoffing mondstuk  
Polsterungsdüse

2



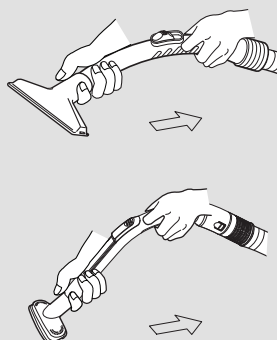
**2** Upholstery nozzle (Depending on model)  
La tête d'aspiration Pour des articles ornementals (Différent selon le modèle)  
Stoffing mondstuk (Afhangen van model)  
Polsterungsdüse (Je nach Modell)

Upholstery nozzle is for vacuuming upholstery, mattresses etc.

Elle est utilisée pour nettoyer des poussières de l'ornement et le matelas.

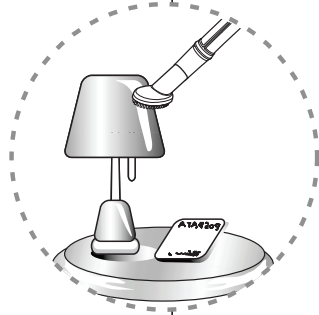
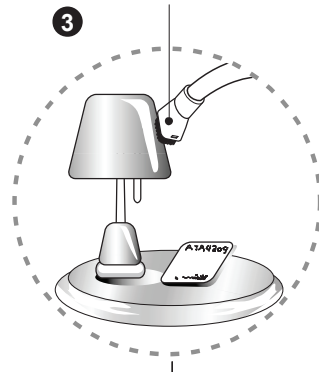
Stoffing mondstuk is om op stoffen, matras ect. op te zuigen.

Die Polsterungsdüse ist geeignet für Absaugung des Polsters, der Matratzen usw.



Dusting Brush  
La brosse d'aspiration  
Afstoffing borstel  
Staubbürste

3



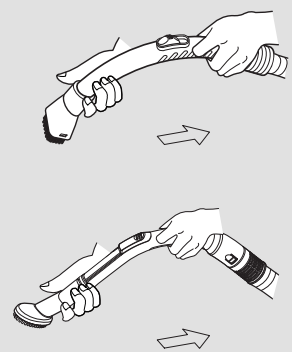
**3** Dusting brush (Depending on model)  
La brosse d'aspiration (Différent selon le modèle)  
Afstoffing borstel (Afhangen van model)  
Staubbürste (Je nach Modell)

Dusting brush is for vacuuming picture frames, furniture frames, books and other irregular surfaces.

Elle est utilisée pour nettoyer le cadre de photo, l'étagères de meuble, des livres et d'autres surfaces non régulières.

Afstoffing borstel is om op schilderij geraamtes, meubels geraamtes, boeken en andere onregelde oppervlakte op te zuigen.

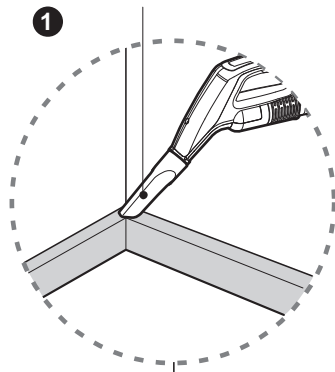
Die Staubbürste ist geeignet für Absaugung des Bildrahmens, Möbelrahmens, der Bücher und anderer regulären Oberfläche.



# How to use Comment manipuler Hoe ingebruikname Bedienung

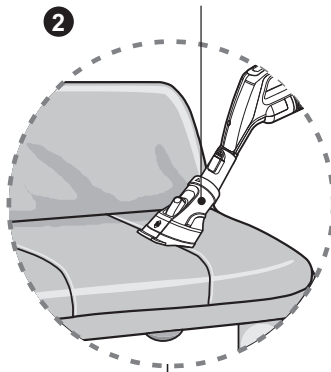
## Using accessory nozzles Des têtes d'aspiration auxiliaires Gebruik accessoires mondstuk Gebrauch der zusätzlichen Düsen

Crevice Tool  
L'outil pour fissure  
Bergspleet gereedschap  
Spaltvorrichtung



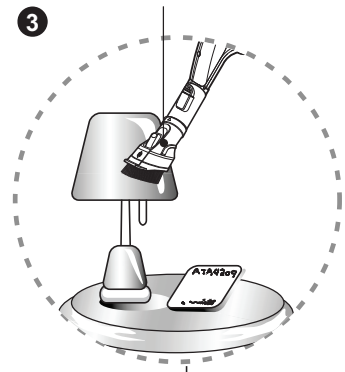
1

Upholstery Nozzle  
La tête d'aspiration pour des articles ornementals  
Stoffering mondstuk  
Polsterungsdüse

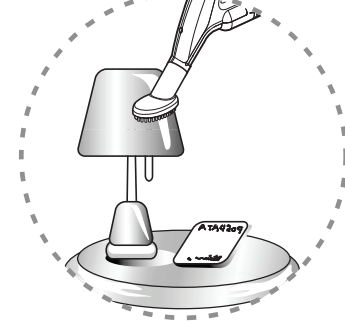
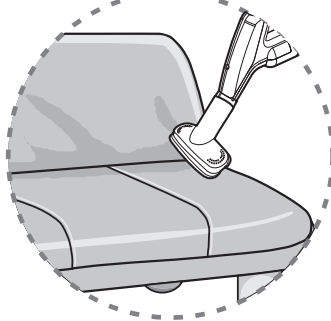


2

Dusting Brush  
La brosse d'aspiration  
Afstopping borstel  
Staubbürste



3



**1** Crevice tool (Depending on model)  
L'outil pour fissure (Différent selon le modèle)  
Bergspleet gereedschap (Afhangen van model)  
Spaltvorrichtung (Je nach Modell)

Crevice tool is for vacuuming in those normally hard-to-reach places such as reaching cobwebs or between the cushions of a sofa.

Il est utilisé pour nettoyer des endroits difficiles à toucher dans la vie courante telles que la toile d'araignée et la fissure du coussin de sofa.

Bergspleet gereedschap is om op de moeilijke geraakt plaatsen zoals spinneweb of tussen de sofakussen op te zuigen.

Die Spaltvorrichtung ist geeignet für Absaugung der üblicherweise schwierig zu erreichenden Plätze wie die Spinnweben oder zwischen den Polstern eines Sofas.

**2** Upholstery nozzle (Depending on model)  
La tête d'aspiration Pour des articles ornementals (Différent selon le modèle)  
Stoffering mondstuk (Afhangen van model)  
Polsterungsdüse (Je nach Modell)

Upholstery nozzle is for vacuuming upholstery, mattresses etc.

Elle est utilisée pour nettoyer des poussières de l'ornement et le matelas.

Stoffering mondstuk is om op stoffen, matras ect. op te zuigen.

Die Polsterungsdüse ist geeignet für Absaugung des Polsters, der Matratzen usw.

**3** Dusting brush (Depending on model)  
La brosse d'aspiration (Différent selon le modèle)  
Afstopping borstel (Afhangen van model)  
Staubbürste (Je nach Modell)

Dusting brush is for vacuuming picture frames, furniture frames, books and other irregular surfaces.

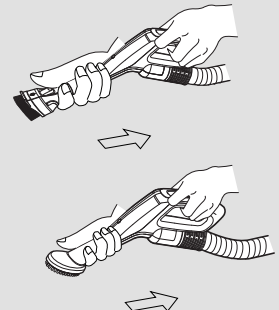
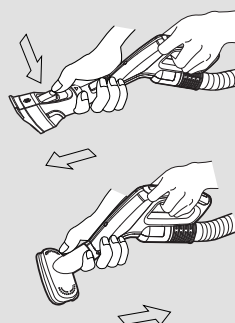
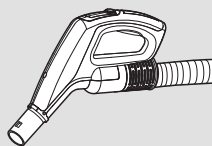
Elle est utilisée pour nettoyer le cadre de photo, l'étagères de meuble, des livres et d'autres surfaces non régulières.

Afstopping borstel is om op schilderij geraamtes, meubels geraamtes, boeken en andere onregelgele oppervlakte op te zuigen.

Die Staubbürste ist geeignet für Absaugung des Bildrahmens, Möbelrahmens, der Bücher und anderer regulären Oberfläche.

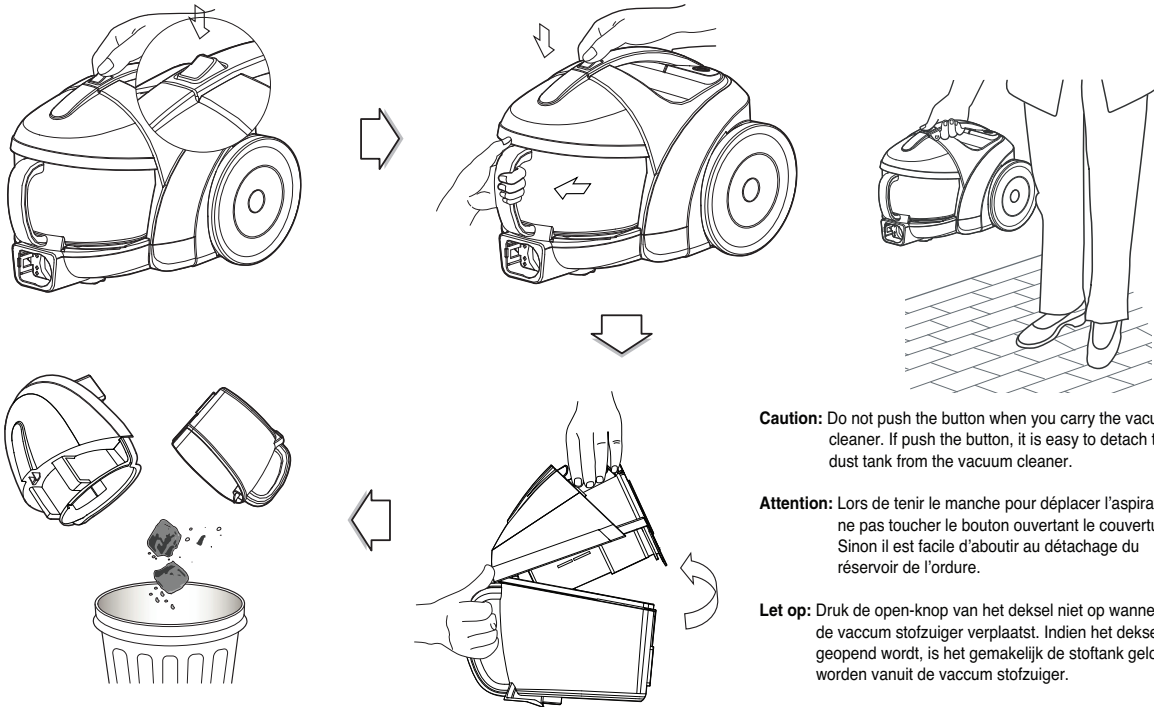
**NOTICE!**  
**ATTENTION!**  
**LET OP!**  
**HINWEIS!**

Use accessory in the sofa mode.  
Utiliser l'auxiliaire en mode de sofa.  
Gebruik de accessoire op de SOFA stand.  
Polstermöbel nur mit dem Aufsatz absaugen.



## How to use Comment manipuler Hoe ingebruikname Bedienung

Emptying dust tank  
Vider le réservoir de poussière  
Het leegmaken van de stoftank  
Entleeren des Staubbehälters



**Caution:** Do not push the button when you carry the vacuum cleaner. If push the button, it is easy to detach the dust tank from the vacuum cleaner.

**Attention:** Lors de tenir le manche pour déplacer l'aspirateur, ne pas toucher le bouton ouvertant le couvercle. Sinon il est facile d'aboutir au détachage du réservoir de l'ordure.

**Let op:** Druk de open-knop van het deksel niet op wanneer u de vaccum stofzuiger verplaatst. Indien het deksel geopend wordt, is het gemakkelijk de stoftank gelost worden vanuit de vaccum stofzuiger.

**Warnung:** Wenn Sie den Staubsauger halten, bitte drücken Sie den voren Öffnungsknopf nicht, sonst wird der Staubtank abgetrennt und der Staubsauger beschädigt.

### Cleaning the dust "tank".

- Open the tank cap.
  - Wash both parts with soft material.
- Gently rinse both parts under a cold running tap.

### Epurer le réservoir de poussière.

- Ouvrir la fermeture de réservoir.
  - Nettoyer les deux faces avec substance souple.
- Rincer doucement les deux faces avec l'eau froide coulée.

### Schoonmaken van de stof 'tank'.

- Open de tank kapje.
  - Was beide onderdelen af met zachte material.
- Spoel voorzichtig beide onderdelen onder het koude loopwater.

### Reinigung des Staubbehälters.

- Öffnen Sie der Behälterkappe.
  - Waschen Sie beide Teile mit weich Waschmittel.
- Spülen Sie sanft zwei Teile unter einem kalten fließenden Wasserhahn.

### ⚠ WARNING!

Gently rinse both parts separately under a cold running tap until the water runs clear.

**Do not use detergent or a washing machine or dishwasher.**

### ⚠ AVERTISSEMENT!

Rincer doucement les deux faces avec l'eau froide coulée jusqu'à l'eau devient propre.

**Ne pas utiliser l'épurant, la machine à laver et la lave-vaisselle.**

### ⚠ WAARSCHUWING!

Spoel voorzichtig beide onderdelen apart onder het koude loopwater tot het water netje stroomt.

**Gebruik geen afwasmiddel of wasmachine of bordenwasser.**

### ⚠ WARNING!

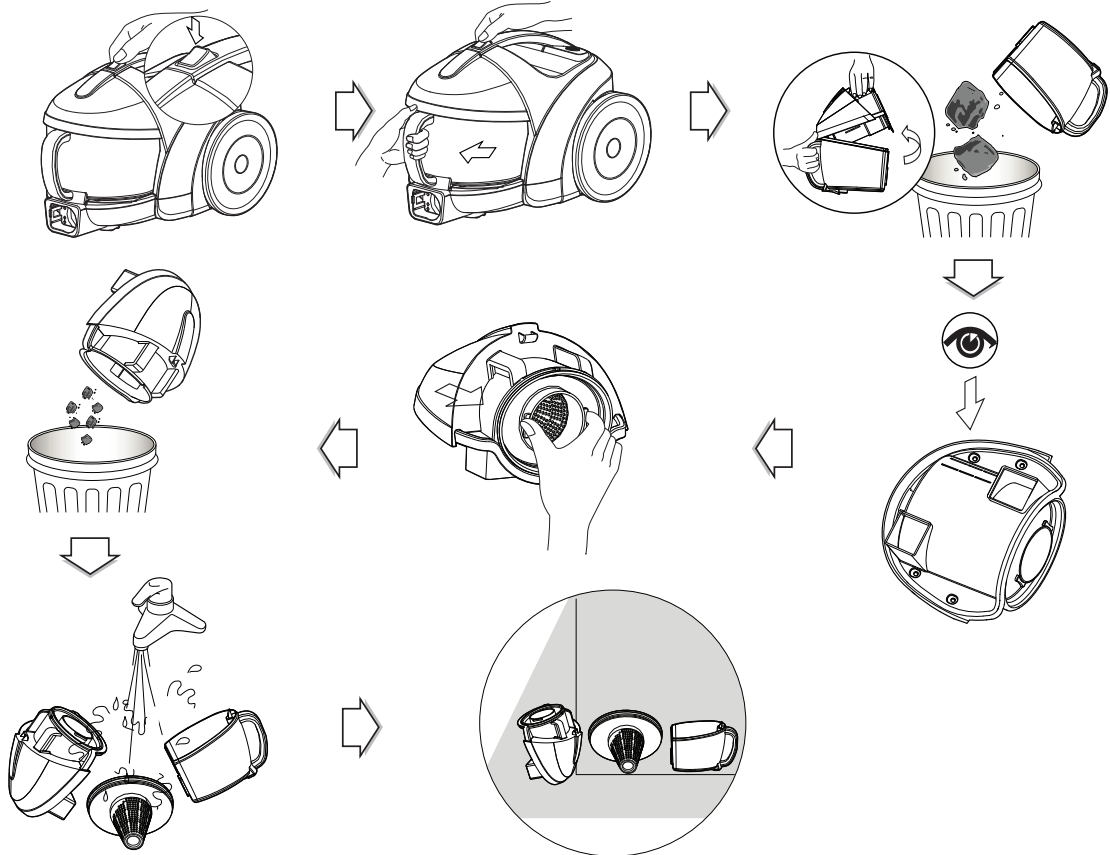
Spülen Sie sanft zwei Teile unter einem kalten fließenden Wasserhahn, bis das Wasser klar fließt.

**Benutzen Sie kein Detergens oder Waschmaschine oder Spülmaschine.**



**How to use**  
**Comment manipuler**  
**Hoe ingebruikname**  
**Bedienung**

Cleaning dust tank  
 Épurer le réservoir de poussière  
 Het schoonmaken van de stoftank  
 Reinigung des Staubbehälters



Push button and pull out dust tank.  
 Raise dust tank cap.  
 Dry fully in shade so that moisture is entirely removed.

Presser le bouton pour descendre le réservoir de poussières.  
 Lever la fermeture.  
 Le sécher à l'ombre, laisser l'eau disperser complètement.

Druk op deze knop en trek de stoftank.  
 Zet de stoftank kapje rechtop.  
 Droog ze volledig in het schaduw tot het vocht helemaal weg is.

Drücken Sie auf diese Schaltfläche und ziehen Sie den Staub-Tank.  
 Öffnen Sie die Behälterkappe.  
 Er ist an einem schattigen Platz zu trocknen, damit die Feuchtigkeit völlig entfernt wird.

**NOTICE!**

If suction power decreases after cleaning dust tank, clean air filter and motor safety filter. ➔ Next page

**ATTENTION!**

En cas de l'abaissement de la capacité d'aspiration après le vidange de réservoir de poussière, nettoyer donc le filtre d'air et le filtre pour la sécurité de moteur voir la. ➔ Page suivante

**OPMERKING!**

Indien de zuigkracht neemt af, maak de lucht filter en motor veiligheids filter schoon. ➔ Zie volgend blz.

**BEMERKUNG!**

Reduziert sich die Saugleistung nach der Reinigung des Staubbehälters, reinigen Sie den Luftbehälter sowie Motorschutzfilter. ➔ Nächste Seite

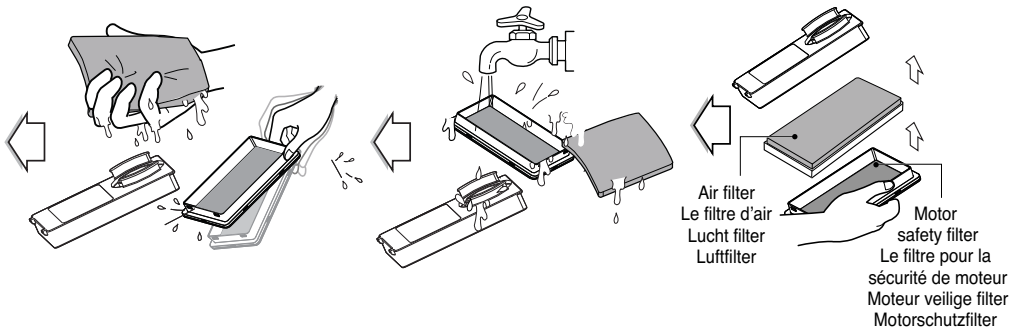
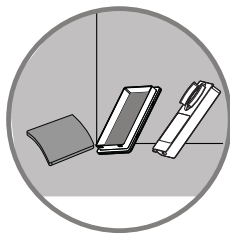
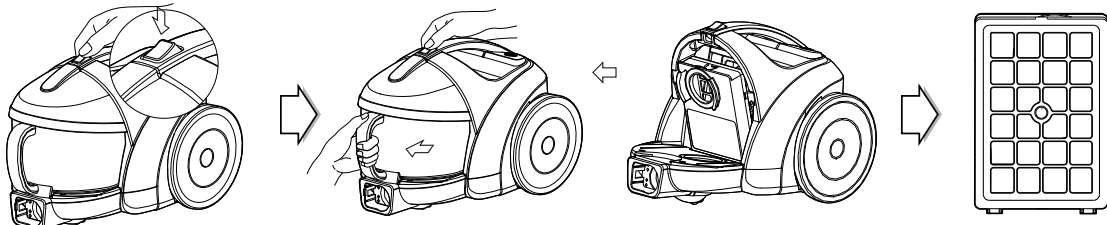
# How to use Comment manipuler Hoe ingebruikname Bedienung

Cleaning air filter and motor safety filter

Épurer le filtre d'air et le filtre pour la sécurité de moteur

Het schoonmaken van lucht-filter en motor-veiligheid-filter

Reinigung des Luftfilters und Motorschutzfilter



- If suction power is decreased after cleaning dust tank, clean air filter and motor safety filter. Air filter and motor safety filter are located at the center of vacuum cleaner in the above figure.
- Open the air filter cover by pulling the air filter cover lever and take out air filter.
  - Separate the parts.
  - Wash air filter and motor safety filter with water.
  - Do not wash filters with hot water.
  - Dry fully in shade so that moisture is entirely removed.
  - Air filter and motor safety filter should be cleaned in the above case.

- En cas de l'abaissement de capacité d'aspiration après le vidange de réservoir, nettoyer donc le filtre d'air et le filtre pour la sécurité de moteur. Le filtre d'air et le filtre pour la sécurité de moteur se trouvent au centre de l'aspirateur comme le montrer dans le tableau ci-dessus.
- Tirer le bras de fermeture du filtre d'air, ouvrir la fermeture, retirer le filtre.
  - Démontez des éléments.
  - Rincer avec l'eau les deux filtres.
  - Rincer les deux filtres non avec l'eau chaude
  - Sécher les deux filtres à l'ombre, laisser l'eau disperser complètement.
  - Les deux filtres doivent être rincés dans les conditions exigées.

- Indien de zuigkracht neemt af na het schoonmaken van de stofkant, maak de lucht filter en motor veiligheids filter schoon. De lucht filter en motor veiligheids filter bevinden zich op het midden van de vacuüm stofzuiger aan de boven zijde.
- Open het lucht filter deksel bij het trekken van de handgreep van het lucht filter deksel.
  - De onderdelen afscheiden.
  - Was de lucht filter en motor veiligheids filter af met het water.
  - Niet in het hete water filters af te wassen.
  - Droog ze volledig in het schaduw tot het vocht helemaal weg is.
  - De lucht filter en motor veiligheids filter mogen gewassen worden in bovengemelde geval.

- Reduziert sich die Saugleistung nach der Reinigung des Staubbehälters, reinigen Sie den Luftbehälter sowie Motorschutzfilter. Der Luftfilter und Motorschutzfilter befinden sich im Zentrum des Staubsaugers in der oberen Abbildung.
- Ziehen Sie den Filterdeckelhebel und öffnen Sie den Luftfilterdeckel, nehmen Sie den Luftfilter heraus.
  - Scheiden Sie die Teile aus.
  - Waschen Sie den Luftfilter und Motorschutzfilter mit Wasser.
  - Reinigen Sie die Filter nicht mit Warmwasser.
  - Trocken Sie sie die Filter an einem schattigen Platz, um die Feuchtigkeit völlig zu entfernen.
  - Alle Filter und Motorschutzfilter sind nach obengenannten Schritten gereinigt.

## NOTICE

If filters are damaged, do not use them. In this cases, contact LG Electronics Service Agent.

## ATTENTION

En cas d'endommagement du filtre on ne doit pas continuer de l'utiliser contacter donc l'agent de service LG.

## OPMERKING

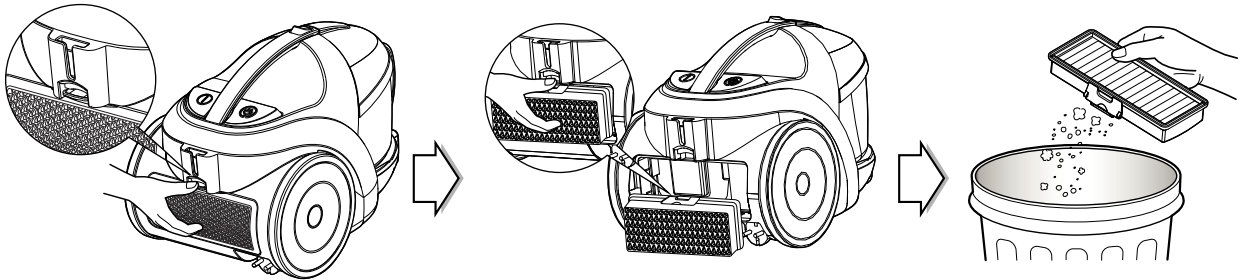
Indien de filter beschadigd wordt, gebruik ze niet meer. In dit geval, neem de contact met LG Electronics Service Agent.

## BEMERKUNG

Werden Filter beschädigt, verwenden Sie sie nicht mehr. In diesen Fällen wenden Sie sich an LG Electronics Service Agent.

## How to use Comment manipuler Hoe ingebruikname Bedienung

Cleaning exhaust filter  
Épurer le filtre d'échappement  
Het schoonmaken van uitlaat-filter  
Reinigung des Entlüftungsfilter



- The exhaust filter is areusable HEPA filter.
  - To change the exhaust filter, remove the filter cover on the body by release hook.
  - Pull out the exhaust filter.
  - Dust off filter.
  - The exhaust filter should be cleaned at least once a year.
- Le filtre d'échappement est un filtre HEPA à l'usage de maintes fois.
  - En cas de changement du filtre, détacher le crochet, déplacer la fermeture du filtre.
  - Retirer le filtre.
  - Rincer la poussière.
  - Épurer le filtre une fois au moin par an.
- De uitlaat filter is een geschikt voor hergebruik HEPA filter.
  - Om de uitlaat filter te vervangen, verwijdert het filter deksel aan het apparaat bij het bevrijden van de haak.
  - Trek de uitlaat filter uit.
  - Maak de filter schoon.
  - De uitlaat filter moet schoongemaakt worden ten minst een keer per jaar.
- Der Entlüftungsfilter ist ein wiederverwendbarer Filter.
  - Um den Entlüftungsfilter zu wechseln, öffnen Sie den Filterdecke, indem Sie den Haken auslösen.
  - Ziehen Sie den Entlüftungsfilter heraus.
  - Reinigen Sie den Filter.
  - Der Entlüftungsfilter ist innerhalb eines Jahres mindestens einmal zu reinigen.

**What to do if your vacuum cleaner does not work?  
Comment on doit faire en cas de l'aspirateur en panne?  
Wat gaat u doen indien uw vacuum stofzuiger niet werkt?  
Was ist zu machen, wenn Ihr Staubsauger nicht funktioniert?**

Check that the vacuum cleaner is plugged in correctly and that the electrical socket is working.

Vérifier le branchement de l'électricité de l'aspirateur et la prise de courant.

Controleer of de stekker van de vacuum stofzuiger correct aansluit, en of de stroom contactdoos in werking is.

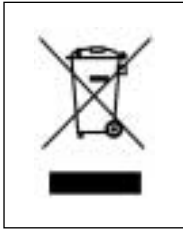
Überprüfen Sie , ob der Staubsauger recht eingebaut wird und die Anbausteckdose arbeitet.

**What to do when suction performance decreases?  
Comment on doit faire en cas de l'abaissement de performance de l'aspiration?  
Wat gaat u doen indien de zuigkracht neemt af?  
Was ist zu machen, wenn sich die Saugleistung vermindert?**

- Turn off the vacuum cleaner and unplug it.
- Check the telescopic pipe, flexible hose and cleaning tool for blockages or obstructions.
- Check that the dust tank is not full. Empty if necessary.
- Check that the exhaust filter is not clogged. Clean the exhaust filter if necessary.
- Check that the air filter is not clogged. Clean the air filter if necessary.
- Fermer l'aspirateur débrancher l'électricité.
- Vérifier la tuyère prolongée, la tube souple et l'outil d'épuration s'il y ait des blocage et obstruction.
- Vérifier le réservoir de poussière, le vider si nécessaire.
- Vérifier le filtre d'échappement, l'épurer si nécessaire.
- Vérifier le filtre d'air, l'épurer si nécessaire.
- Schakkel de vacuum stofzuiger uit en trek de stekker uit.
- Controleer of de teleskoopbuis, flexibele slang en schoonmakings gereedschap een verstopping of belemmering heeft.
- Controleer of de stoftank niet vol is, leegmaakt deze indien nodig.
- Controleer of de uitlaat filter niet verstopt raakt, maak ze schoon indien nodig.
- Controleer of de lucht filter niet verstopt raakt, maak ze schoon indien nodig.
- Schalten Sie den Staubsauger aus und demontieren Sie den Staubsauger.
- Überprüfen Sie das Teleskoprohr, flexiblen Schlauch wegen der Störungen oder Behinderungen.
- Versichern Sie sich, dass der Staubbehälter nicht voll ist. Entleeren Sie ihn, wenn es benötigt wird.
- Überprüfen Sie , ob der Staubfilter verstopft wird. Reinigen Sie den Staubfilter, wenn es benötigt wird.
- Überprüfen Sie , ob der Luftfilter verstopft wird. Reinigen Sie den Luftfilter, wenn es benötigt wird.

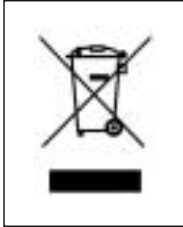
**NOTE  
REMARQUE  
OPMERKING  
NOTIZEN**





### **Disposal of your old appliance**

1. When this crossed-out wheeled bin symbol is attached to product it means the product is covered by the European Directive 2002/96/EC.
2. All electrical and electronic products should be disposed of separately from the municipal waste stream via designated collection facilities appointed by the government or the local authorities.
3. The correct disposal of your old appliance will help prevent potential negative consequences for the environment and human health.
4. For more detailed information about disposal of your old appliance, please contact your city office, waste disposal service or the shop where you purchased the product.



### **Mise au rebut de votre appareil**

1. Lorsque le symbole d'une poubelle à roulettes barrée d'une croix est apposé sur un produit, cela signifie que l'appareil est couvert par la directive européenne 2002/96/EC.
2. Tous les appareils électriques et électroniques doivent être mis au rebut séparément des ordures ménagères via les systèmes de ramassage d'objets encombrants organisés par les municipalités.
3. Suivre la bonne démarche pour mettre au rebut vos appareils aide à préserver l'environnement et la santé humaine.
4. Pour plus d'informations sur ce sujet, veuillez contacter votre mairie, le service de ramassage des ordures ou bien le magasin où vous avez acheté votre appareil.



### **Verwijdering van uw oude apparaat**

1. Indien dit doorkruiste afvalbak symbool zich bevindt op het product, betekent dit dat het product valt onder de Europese Richtlijn 2002/96/EU.
2. Alle elektrische en elektronische producten dienen apart van het huishoudelijk afval verwijderd te worden via door de overheid of gemeente toegewezen inzamelpunten.
3. De correcte verwijdering van uw oude apparaat voorkomt mogelijke negatieve gevolgen voor het milieu en de menselijke gezondheid.
4. Voor meer informatie over de verwijdering van uw oude apparaat, neemt u contact op met uw gemeente, afvalverwerkingsbedrijf of de winkel waar u het product heeft gekocht.



### **Entsorgung des Altgerätes**

1. Falls an einem Produkt das Symbol eines durchgestrichenen Abfallbehälters angebracht ist, unterliegt es der EU-Richtlinie 2002/96/EC.
2. Alle elektrischen und elektronischen Produkte sollten getrennt vom Hausmüll bei einer Sammelstelle eines staatlichen oder lokalen Entsorgungsunternehmens entsorgt werden.
3. Eine ordnungsgemäße Entsorgung des Altgerätes hilft bei der Vermeidung von Umwelt- und Gesundheitsschäden.
4. Informationen zur Entsorgung Ihrer Altgeräte erhalten Sie bei Ihrer Stadtverwaltung, Ihrem Entsorgungsunternehmen oder beim Händler, bei dem Sie das Produkt erworben haben.