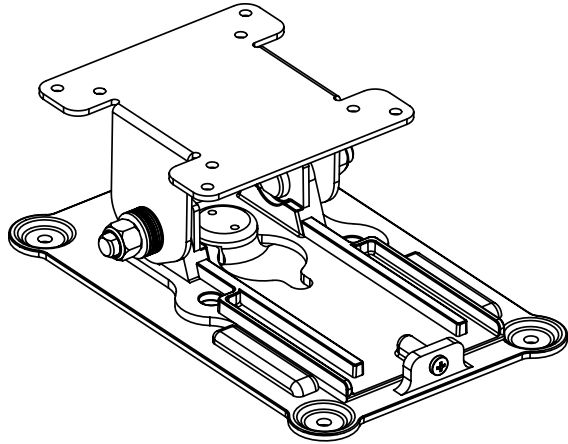




RW120

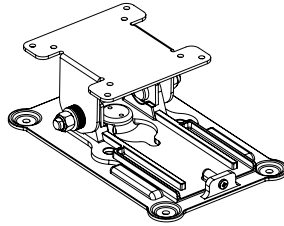


벽걸이형 브라켓 사용설명서

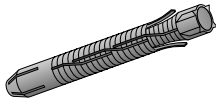
Wall Mounting Bracket Installation and Setup Guide

벽걸이형 브라켓의 기본구성 / Wall mounting bracket

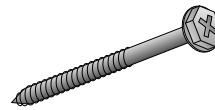
부속품 / Accessories



벽걸이형 브라켓
Wall mounting bracket



벽면 고정용 앵커 4개
4-Wall anchor bolt sleeves



벽면 고정용 와셔붙이 볼트 4개
4-Washer attaching bolt
for wall mounting



고정용 스크류
26LE3**/5** : (M4×16) 4개
그 외 모델 : (M4×10) 4개

4-Fixing screws
26LE3**/5** : (M4×16)
Other Models : (M4×10)



사용설명서
Installation and Setup Guide

차 례 / Contents

첫걸음 / First step

- 4 안전을 위한 주의사항
Safety Instructions

설치방법 / Installation

- 벽걸이형 브라켓을 설치하려면
Installing Wall mounting bracket
- 6 1. 제품을 분리하세요.
Detach the units
- 7 2. 제품에 제품 고정용 브라켓을 결합하세요
Assemble a product with the product fixing bracket
- 8 3. 제품이 결합될 벽면에 위치를 표시한 뒤 앵커를 삽입하세요.
Fix anchors after marking the positions where units are mounted on the wall.
- 9 4. 벽면에 벽면용 브라켓을 부착하세요
Install the wall mounting bracket on the wall
- 10 5. 벽면용 브라켓에 제품을 결합하세요
Assemble a product with the wall mounting bracket.

기타 / Others




- 11 각도를 조절하려면
Adjusting Tilt Angle
 - 11 제품과 벽면의 거리
Adequate installation space from wall
 - 12 제품규격
Product specification
-

안전을 위한 주의사항 / Safety Instructions




- 사고나 위험을 막기 위해 잘 읽고 꼭 지켜주세요!

- To prevent the accident danger, read this manual and follow the instructions

※ 주의사항은 '경고'와 '주의' 두 가지로 구분되어 있으며, '경고'와 '주의'의 의미는 다음과 같습니다.

-  **경고** 지시사항을 위반하였을 때, 심각한 상해나 사망이 발생할 가능성이 있는 경우
-  **주의** 지시사항을 위반하였을 때, 경미한 상해나 제품 손상이 발생할 가능성이 있는 경우
-  특정조건에서 위험이 발생할 우려가 있으므로 주의하라는 기호입니다.

※ Safety instructions have two kinds of information, and each meaning of it is as blow.

-  **WARNING** The violation of this instruction may cause serious injuries and even death.
-  **NOTES** The violation of this instruction may cause light injuries or damage of the product.
-  Take care of danger that may happen under specific condition.



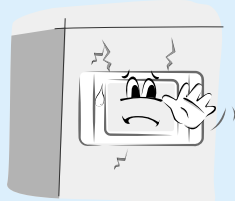
경
구
WARNING

제품의 무게를 견디지 못하는 곳에는 설치하지 마세요.

- 설치하는 곳의 강도가 약하면 제품이 떨어져 부상의 원인이 될 수 있습니다.

Do not install this product on the place where it cannot be supported.

- It may cause the product to fall and could cause injuries.

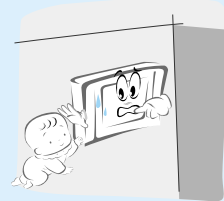


설치 후 제품에 매달리거나 심한 충격을 주지 마세요.

- 제품이 떨어져 부상의 원인이 됩니다.

Do not hang on or impact on this product.

- It may cause the product to fall and could cause injuries.



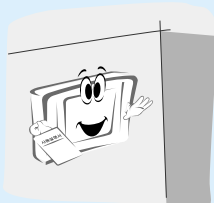
주
의
NOTES

반드시 사용설명서의 지시에 따라 제품을 설치하세요.

- 사용설명서의 지시를 따르지 않을 경우 잘못된 설치로 인해 심한 부상 및 제품 파손의 원인이 될 수 있습니다.

Install this product followed by the instruction of the manual.

- Otherwise it may cause serious injuries or damage of the product.



제품을 설치할 때 설치된 제품의 각도를 조절할 때는 반드시 두사람 이상이 함께 하세요.

- 혼자서 하게 되면 제품이 떨어져 부상의 원인이 될 수 있습니다.

Do not install this product by yourself.

Get some help from others.

- It may cause the product to fall and could cause injuries.





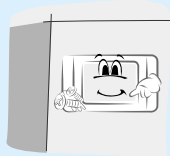
주의 WARNING

설치시에는 반드시 먼저 벽체 종류를 확인하고, 조건이 맞다면 동봉한 앵커와 볼트, 와셔를 사용하세요.

- 지정되지 않은 앵커와 볼트, 와셔를 사용할 경우 제품의 무게를 지탱하지 못해 안전상의 문제가 발생할 수도 있습니다.

Before installing, check whether the material of wall satisfies the specifications and make sure to use enclosed anchors supplied with the product.

- Otherwise it may cause safety problem.



벽에 천공시 반드시 지정된 직경의 드릴 비트 및 드릴을 사용하세요. 그리고 구멍 깊이도 지정된 사항을 따르세요.

- 지정되지 않은 방법으로 천공하여 설치할 경우에는 불안정하게 설치되어 안전상의 문제가 발생할 수도 있습니다.

When drilling use drill and drill bit specified by the manufacturer. And the depth of the hole should satisfy the specifications.

- Otherwise it may cause safety problem.

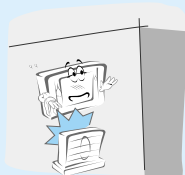


제품이 설치된 장소 아래에서 열기구 및 가습기 등을 사용하지 마세요.

- 수증기나 열기로 인해 화재, 감전, 고장의 원인이 될 수 있습니다.

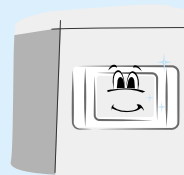
Do not place a heat source (radiator or heater) or a humidifier under the installed product.

- It may cause a fire or could give an electric shock.



제품을 수직벽 이외의 스프링클러나 감지기 옆, 진동이나 충격이 미칠 우려가 있는 곳, 고압 전선이나 동력원 근처에는 설치하지 마세요.

Do not install this product near a sprinkler, a sensor, a high voltage electric line, any power source or the place where impact or vibration can affect.

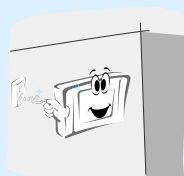


제품 설치전 콘센트에서 전원코드를 빼세요.

- 전원코드가 꽂힌 상태에서 제품을 설치할 경우 감전, 화재의 원인이 될 수 있습니다.

Make sure to unplug before installing this product.

- Otherwise it may cause a fire or could give an electric shock.

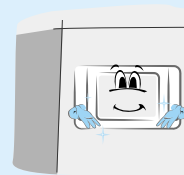


제품 설치시 맨손으로 설치하지 말고, 반드시 작업용 장갑을 착용하세요.

- 부상의 원인이 될 수 있습니다.

Do not install this product barehanded.

- It may cause injuries.



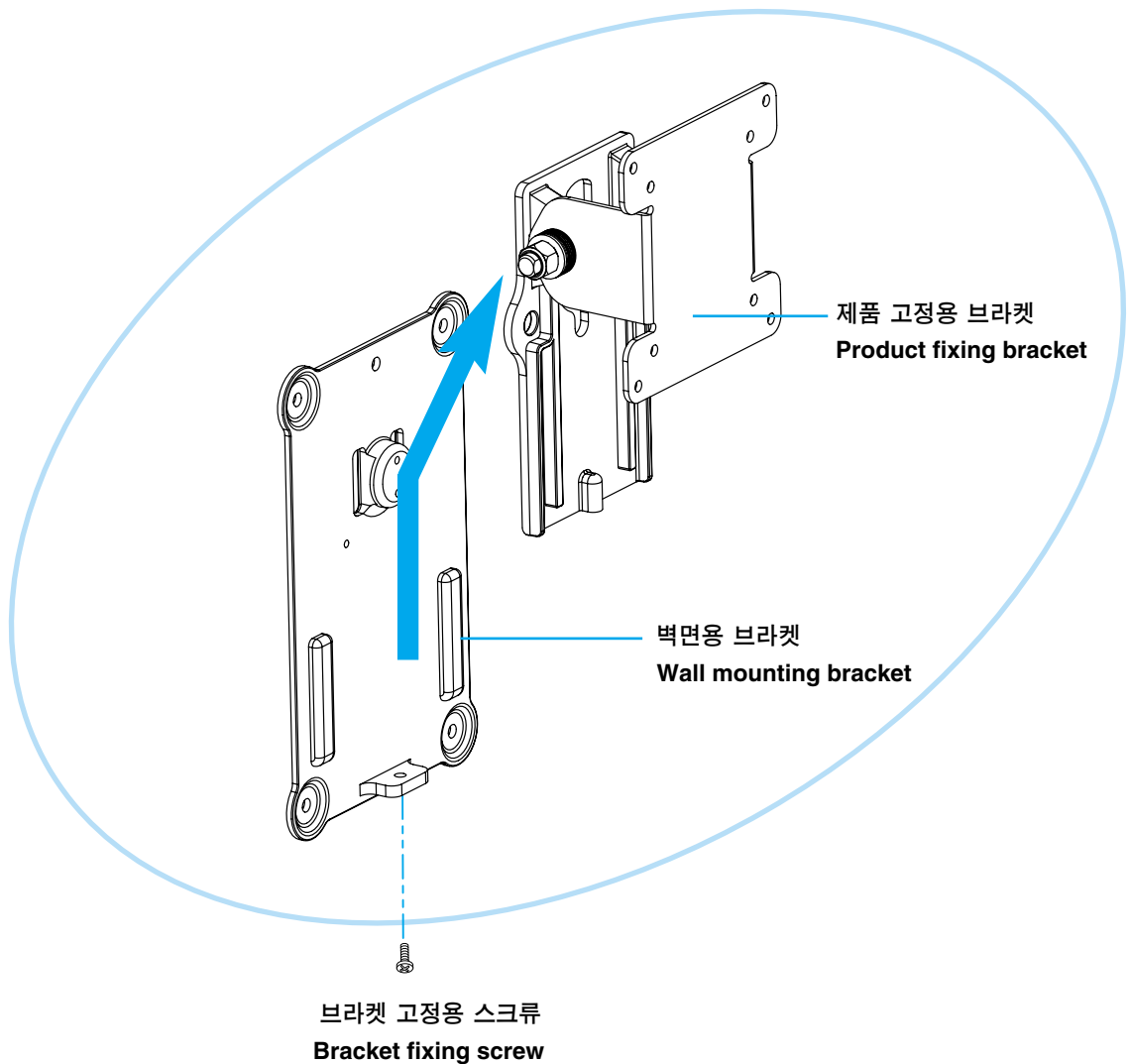
벽걸이형 브라켓을 설치하려면

Installing Wall mounting bracket

1. 제품을 분리하세요.

Detach the units

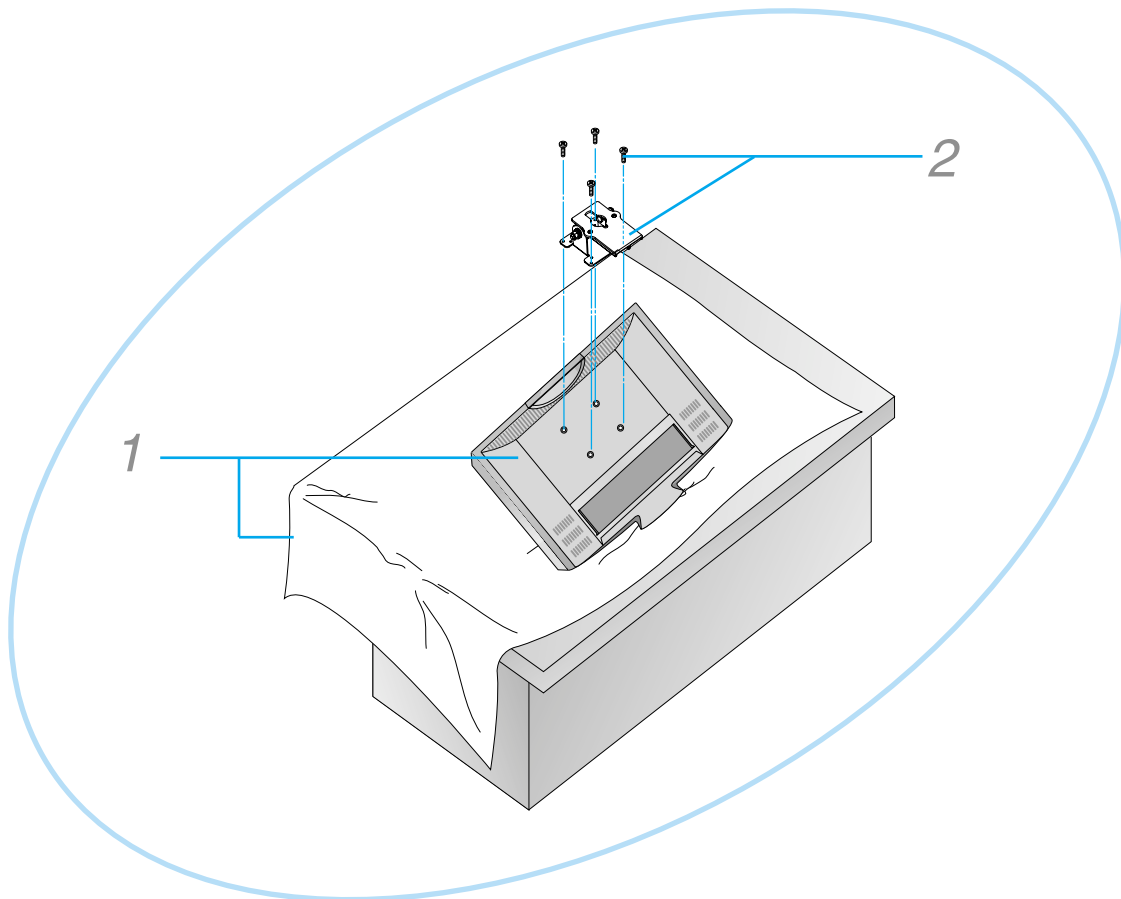
- 벽면용 브라켓의 볼트를 풀어서 분리 시키세요.
- 고정용 브라켓과 벽면용 브라켓을 분리시키세요.
- Detach the bolt from **Wall mounting bracket**.
- Detach the **Product fixing bracket** from **Wall mounting bracket**.



2. 제품에 제품 고정용 브라켓을 결합하세요.

Assemble a product with the product fixing bracket

- 제품 고정용 브라켓을 부속품인 고정용 스크류를 이용하여 제품과 결합하세요.
부착시 제품은 전원을 끄고 연결되어 있는 케이블은 모두 빼주세요.
- Attach the Product fixing bracket to the product using the fixing screws provided.
Before installing, turn off the power and disconnect from all cables connected.



- 1** 테이블위나 바닥이 평평한 곳에 스크린이 아래로 향하도록 하여 놓으세요.
이때 스크린이 손상되지 않도록 방석이나 부드러운 천을 놓고 그 위에 두어야 합니다.

Carefully place the product screen side down on a cushioned surface that will protect the product and screen from damage.

- 2** 제품 고정용 브라켓을 고정용 스크류 (26LE3**/5** : (M4×16), 그 외 모델 : (M4×10)) 4개를 이용하여 제품과 결합시키세요.

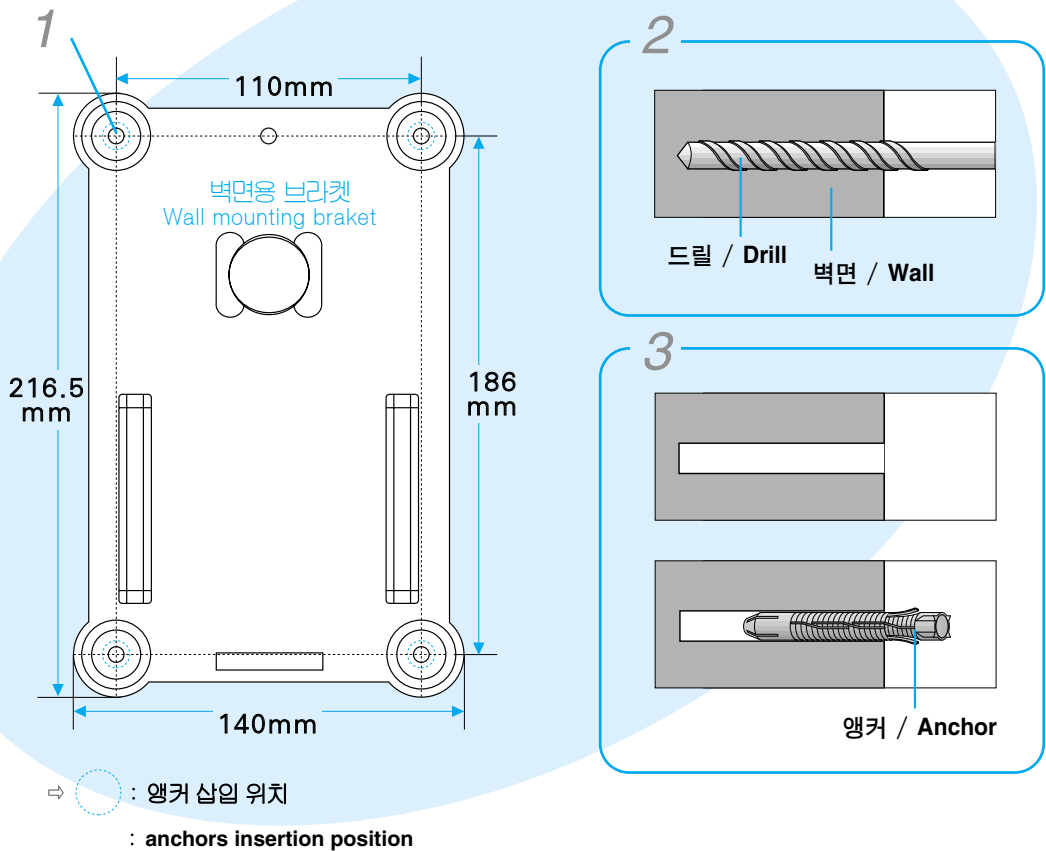
Place the product fixing bracket on the product as shown above.

Install the 4 fixing screws (26LE3**/5** : (M4×16), Other Models : (M4×10)) securely, in the back of the product in the holes provided. Be sure the bracket hooks are at the top side of the product.

3. 제품이 결합될 벽면에 위치를 표시한 뒤 앵커를 삽입하세요.

Fix anchors after marking the positions where units are mounted on the wall

- 벽체의 재질 및 마감재의 두께를 확인하세요.
- 벽체의 재질이 금가지 않는 콘크리트벽, 경량 콘크리트, 강한 자연석, 연한 자연석, 조적 벽돌, 중공 블록일 때에는 동봉된 앵커 및 볼트를 사용할 수 있습니다.
- 마감재의 두께가 20mm 이하일 경우에만 동봉된 앵커와 볼트의 사용이 가능합니다.
- 석고보드만 만들어진 벽체에는 절대로 설치하지 마세요.
- The surface that the wall mounting bracket is to be mounted on should be of sufficient strength to support the weight of the product and speakers typically; concrete, strong/weak natural rock, brick and hollow block.
- Plasterboard is not a sufficiently strong enough material; unless the bolts are anchored into standard construction type studs capable of supporting the weight of the monitor and speakers.



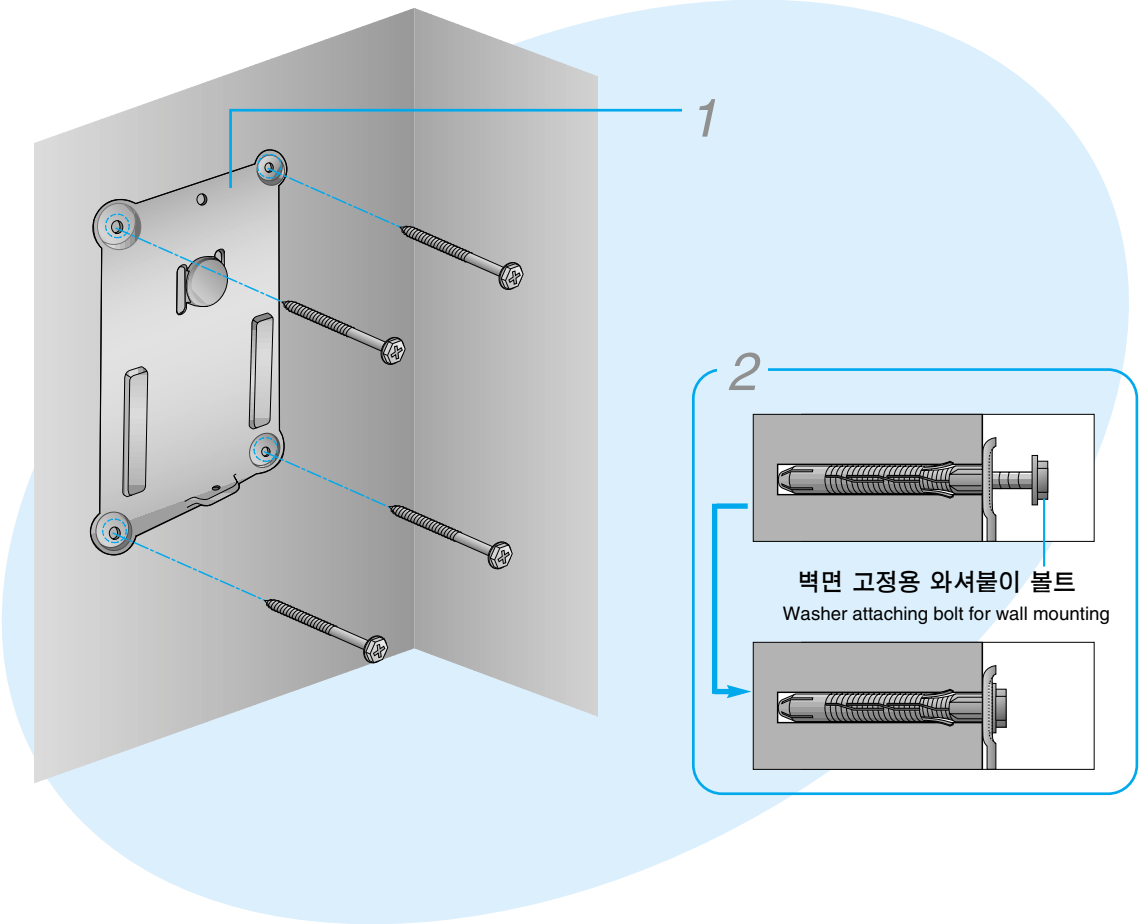
1 그림과 같이 도면에 나타나 있는 앵커의 위치를 벽면에 표시하세요.
Mark the positions of the anchor holes in the wall as above Fig.

2 벽면에 표시된 앵커 위치에 드릴 비트 직경 8mm를 사용해 깊이 80mm~100mm 이내로 구멍을 뚫으세요.
Drill the hole positions as above Fig. Using an 8mm drill appropriate for the material on the wall, drill each hole to a depth of 80mm – 100mm.

3 뚫은 구멍을 청소한 뒤 구멍에 동봉된 앵커를 삽입하세요.
Clean each drilled hole and Insert an anchor supplied into each hole.

벽걸이형 브라켓을 설치하려면 Installing Wall Mounting Bracket

**4. 벽면에 벽면용 브라켓을 부착하세요.
Install the wall mounting bracket on the wall**



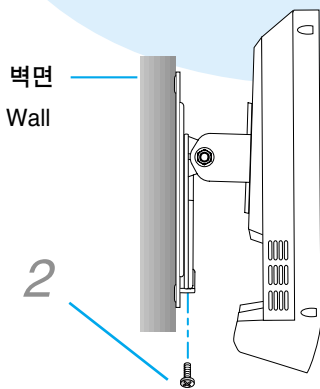
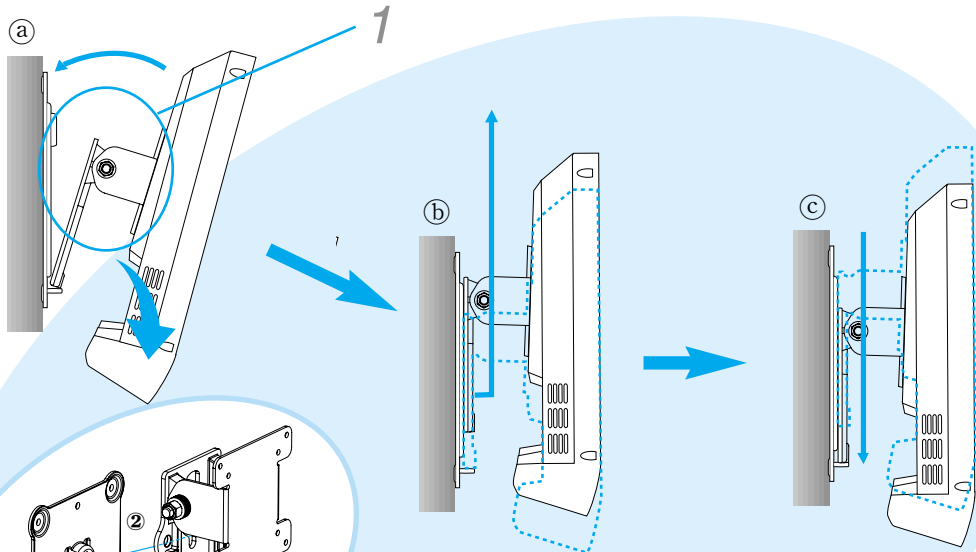
1 구멍 위치에 맞게 벽면용 브라켓을 벽쪽으로 밀착시키세요.
Place the wall mounting bracket on the wall using the 4 washers and bolts supplied.

2 4개의 벽면 고정용 와셔붙이 볼트를 각각의 구멍에 맞춰 체결하세요.
Bolt the washer attaching bolt into each hole.

5. 벽면용 브라켓에 제품을 결합하세요.

Assemble the product with the wall mounting bracket

- 그림과 같이 벽에 부착된 벽면용 브라켓에 제품을 결합하세요. 이때 반드시 두사람 이상이 함께 하세요. 혼자서 하게 되면 제품이 떨어져 제품 파손 및 부상의 원인이 될 수 있습니다.
- Assemble a product with the wall mounting bracket installed on the wall as shown Fig. Do not install this product by yourself. Get some help from others. It may cause the product to fall and could cause injuries.



- 1**
- ① 제품에 결합된 제품 고정용 브라켓을 그림과 같이 기울여서 나사를 결합시키는 부분에 맞춰 거세요. (아래 원 안 그림 ①)
 - ②, ③ 제품을 위로 들어올려 ②의 길이부에 구멍을 맞추어 건 후 벽쪽으로 밀착시켜서 아래로 내리세요.
 - ④ Tilt product fixing bracket assembled with product as above Fig, and insert screw to the hole. (Refer to Fig ① in circle as shown)
 - ⑤, ⑥ Hang product on a hook(②) by lifting up product and put down TV after mounting on the wall.

- 2** 그림과 같이 제품을 결합 시켜 고정시킨 뒤, 고정용 스크류 (M4×12) 1개를 구멍에 맞춰 체결하세요.

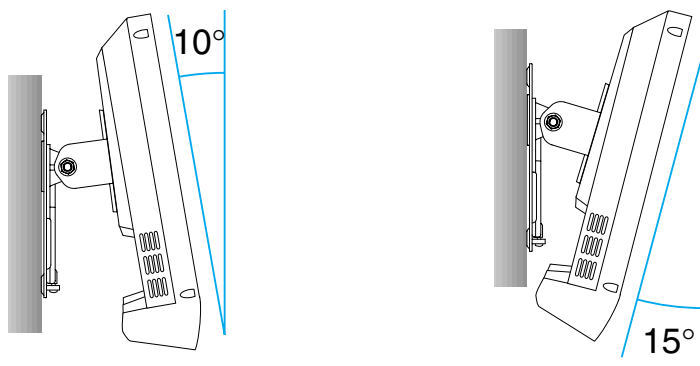
고정용 스크류를 체결하지 않으면 각도 조절시 제품이 벽면용 브라켓에서 이탈 될 수 있으므로 필히 스크류를 체결하여 주세요.

Fix after assembling the product as shown Fig. and then insert one fixing screw (M4x12) to each of holes.

Entirely fix the screws otherwise loosely fixed screws may cause the product to fall or separate while adjusting angle.

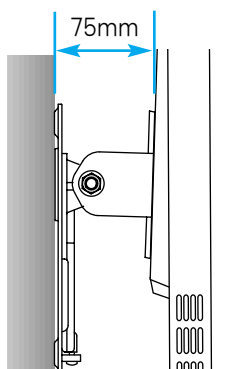
각도를 조절하려면 Adjusting Tilt Angle

- 벽걸이형 브라켓을 설치 후, 제품 화면을 상측 10° ~ 하측 15° 범위의 각도로 조절할 수 있습니다.
- 각도 조절시 무리하게 밀거나 당기지 마세요. 제품 파손 및 부상의 원인이 될 수 있습니다.
- Adjustable angle range is 10°(upside) and 15°(downside) (Tilt angle can be adjusted after installing wall mounting bracket.)
- Do not adjust Tilt angle with immoderate force. It may cause damage of product or could cause injuries.



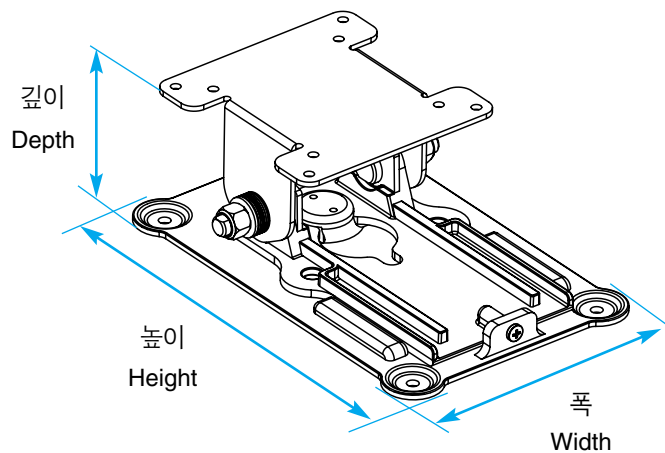
제품과 벽면의 거리 Adequate installation space from the wall

- 벽걸이형 브라켓을 벽면에 설치 할 경우 제품과 벽면과의 거리는 75mm 입니다.
- Leave 75 mm between the TV screen and the wall.



제품규격

Product specification

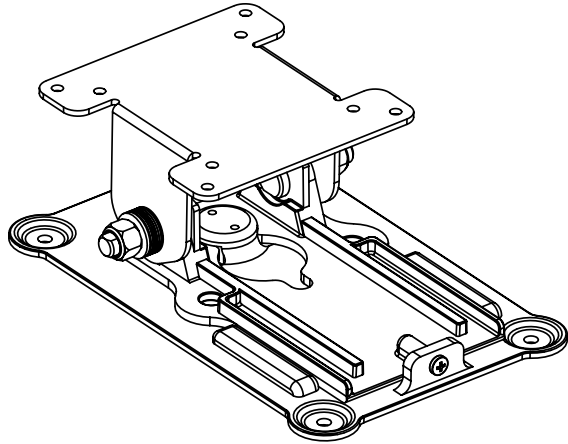


제품명 / PRODUCT	벽걸이형 브라켓 / Wall Mounting Bracket
모델명 / MODEL	RW120
폭 / Width(mm)	140
높이 / Height(mm)	216.5
깊이 / Depth(mm)	75
무게 / Weight(kg)	0.908

- 본 사용설명서에 표시된 내용 (외관디자인 및 규격)은 제품의 품질향상을 위해 예고없이 변경되는 수도 있습니다.
- The specifications shown above may be changed without prior notice for quality improvement.



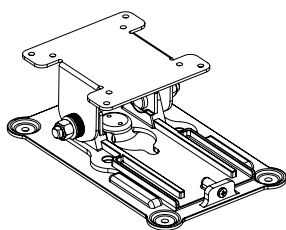
RW120



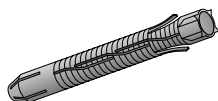
壁掛支架
安裝及設定指南

壁掛支架

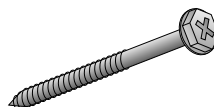
配件



壁掛支架



4 個牆面固定螺栓套筒



4 個壁掛專用墊圈連結螺栓



4 個固定螺絲
26LE3/5** : (M4×16)**
其他型號 : (M4×10)



安裝及設定指南

目錄

第一步

- 4 安全指示

安裝

安裝壁掛支架

- 6 1. 分離配件
- 7 2. 將產品組裝到產品專用固定支架
- 8 3. 在牆面上標示出配件安裝位置之後，安裝固定螺栓。
- 9 4. 將壁掛支架安裝到牆上
- 10 5. 將產品組裝到壁掛支架上。

其他

- 11 調整傾斜角度
- 11 與牆面預留充足的安裝空間
- 12 產品規格

安全指示

為了避免發生意外危險，請詳閱本手冊，並按照指示操作。

安全指示提供兩種資訊，其意義分別如下所述。

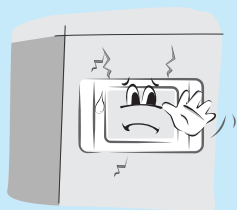
- ⚠ 警告 違反此類指示可能導致輕微受傷，或是造成產品受損。
- ⚠ 注意 違反此類指示可能導致嚴重受傷，甚至死亡。
 - ⚠ 請慎防在特定情況下可能發生的危險。



警告

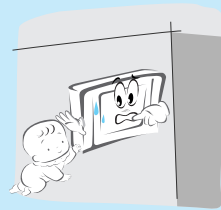
請勿將本產品安裝在支撐力不足的位置。

- 這可能導致產品掉落，並可能因此導致人員受傷。



請勿在本產品上懸掛其他物品，或是使其遭受撞擊。

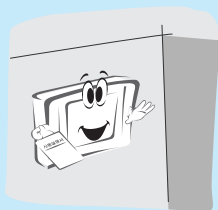
- 這可能導致產品掉落，並可能因此導致人員受傷。



注意

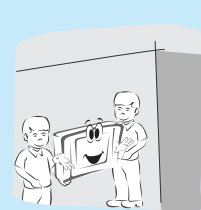
請按照手冊中所載指示安裝本產品。

- 否則可能導致嚴重受傷或產品受損。



請勿獨自安裝產品。
請尋求他人協助。

- 這可能導致產品掉落，並可能因此導致人員受傷。

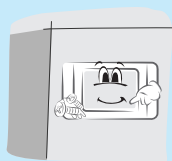




警告

安裝前，請檢查牆壁材質是否符合規格，並且務必使用產品隨附的固定螺栓進行安裝。

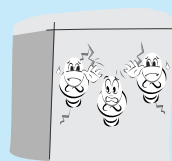
- 否則可能會有安全疑慮。



鑽孔時，請使用製造商所指定的鑽孔機和鑽頭。

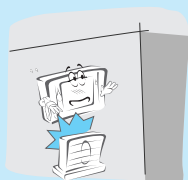
鑽孔深度應符合規格要求。

- 否則可能會有安全疑慮。

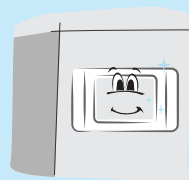


在安裝完成的產品下方，請勿放置熱源 (暖氣或電熱器) 或增濕器。

- 這可能導致火災或觸電。

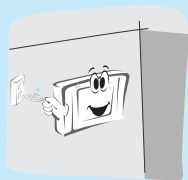


請勿將本產品安裝在靠近灑水器、感應器、高壓線路、任何電源，或是可能遭到撞擊或震動的位置。



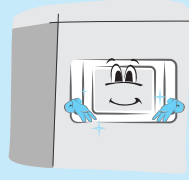
安裝本產品前，務必先拔掉插頭。

- 否則可能導致火災或觸電。



請勿徒手安裝本產品。

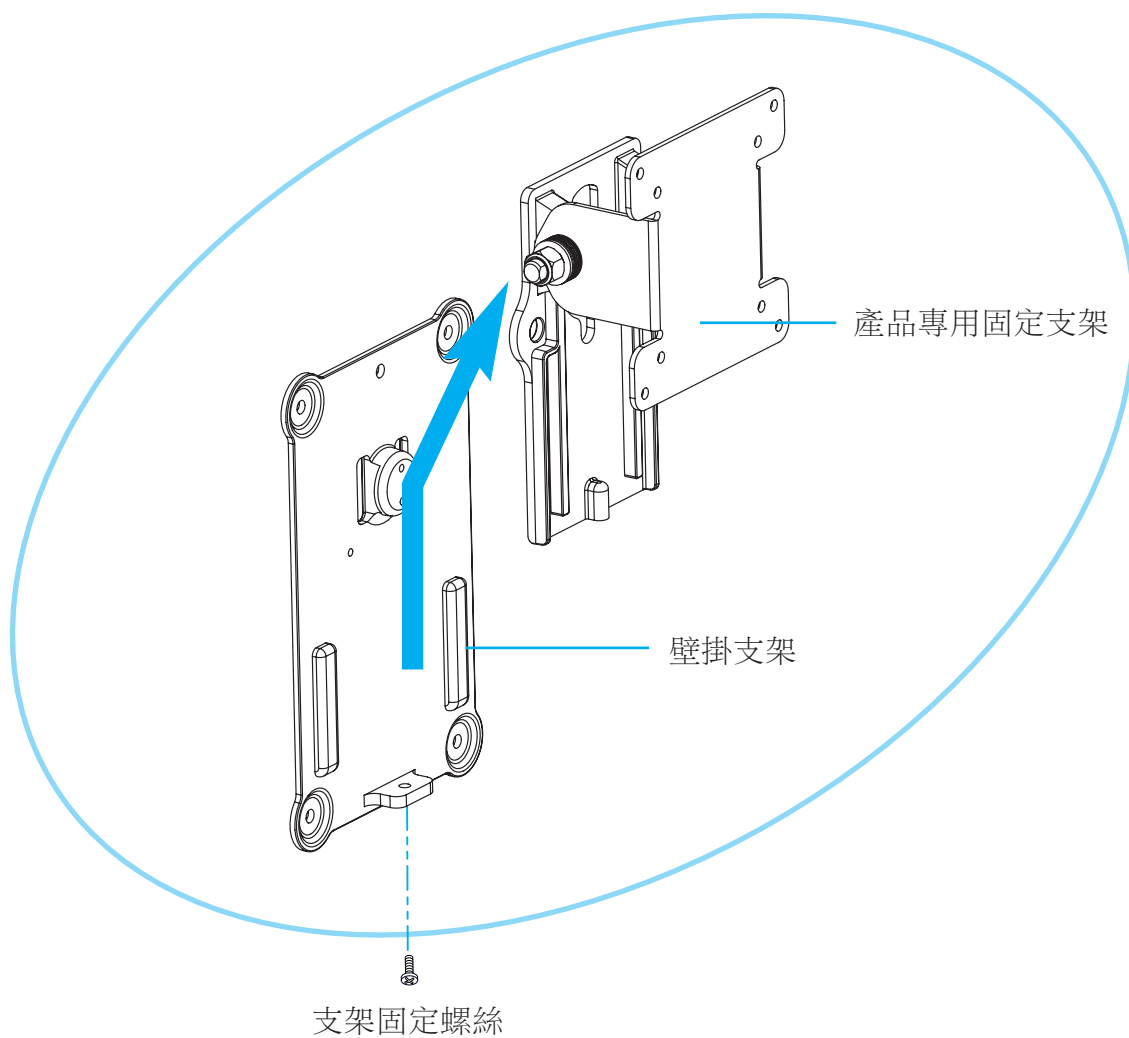
- 可能導致受傷。



安裝壁掛支架

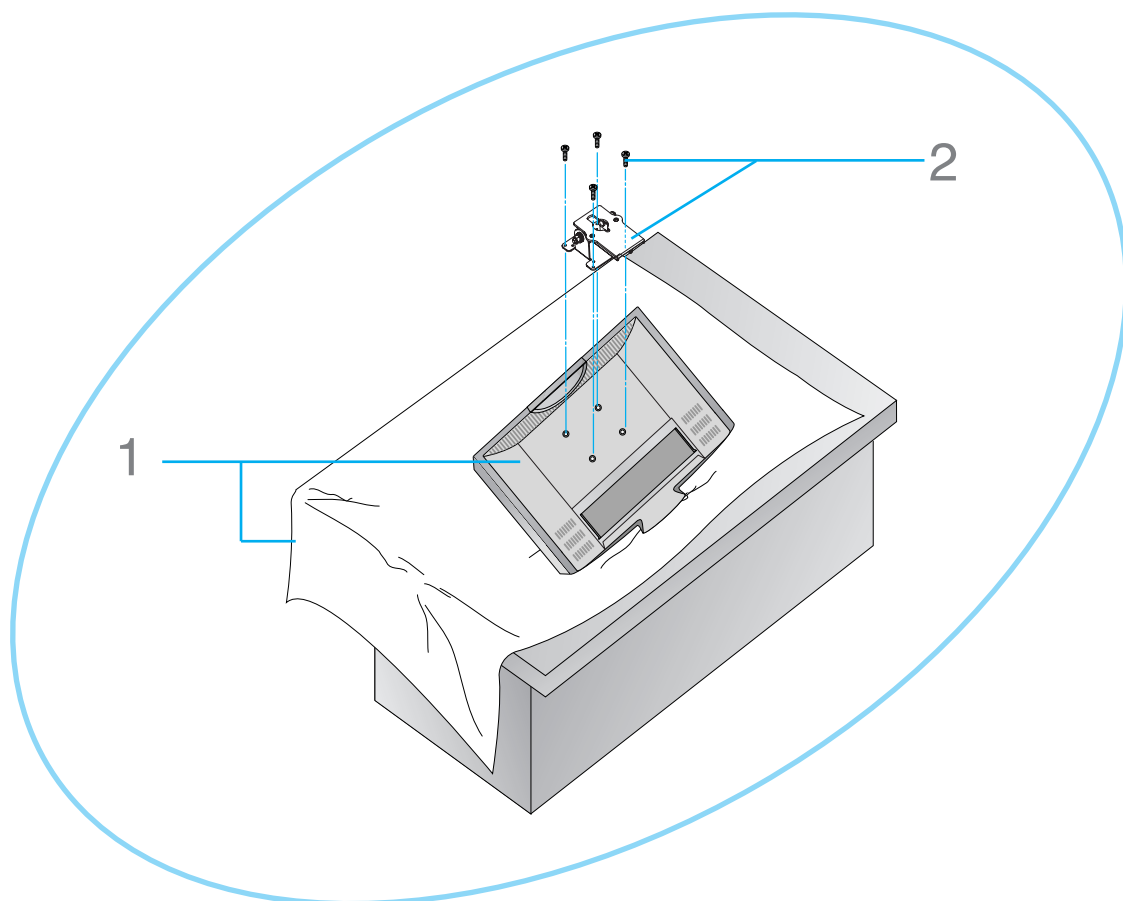
1. 分離配件

- 從壁掛支架卸下螺栓。
- 從壁掛支架卸下產品專用固定支架。



2. 將產品組裝到產品專用固定支架

- 使用隨附的固定螺絲，將產品專用固定支架安裝到產品上。安裝之前，請先關閉產品電源，並拔掉所有連接的纜線。

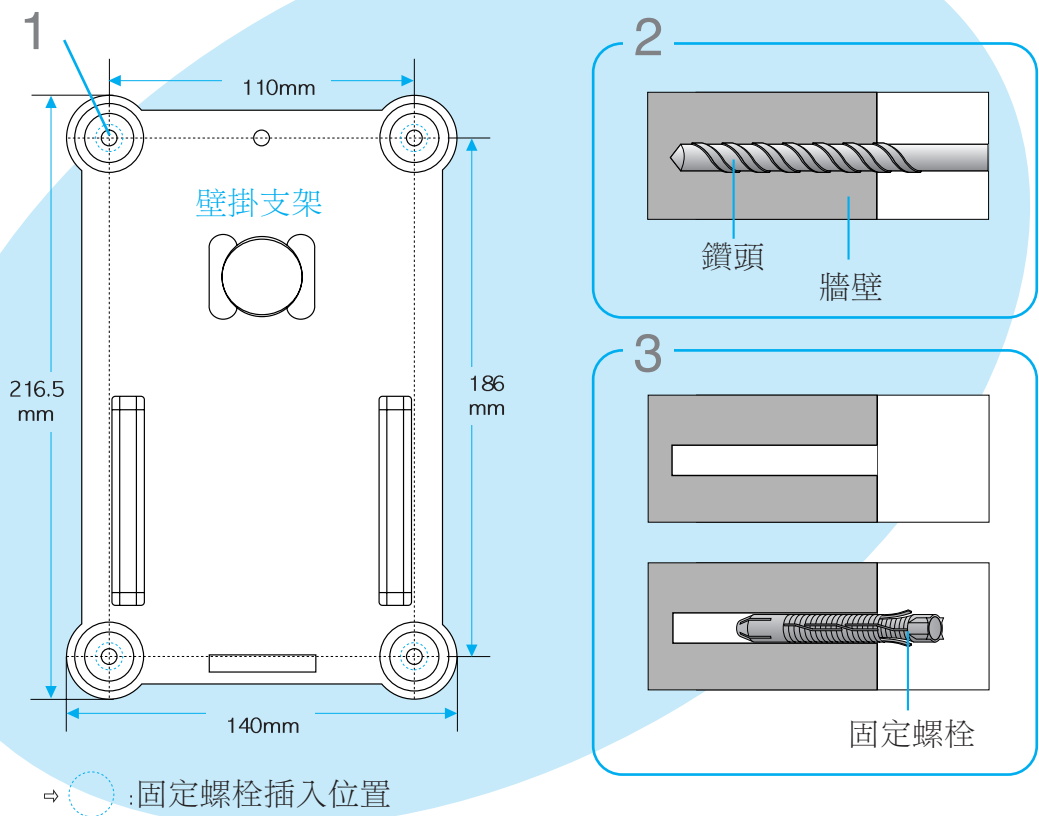


1 小心地將產品螢幕朝下，放在鋪有保護墊的平面上，以免產品和螢幕受損。

2 將產品專用固定支架放在產品上，如上圖所示。在產品背面的螺絲孔裝上 **4** 個固定螺絲 (M4x25) 並穩固鎖緊。確認支架掛勾位於產品頂部。

3. 在牆面上標示出配件安裝位置之後，安裝固定螺栓

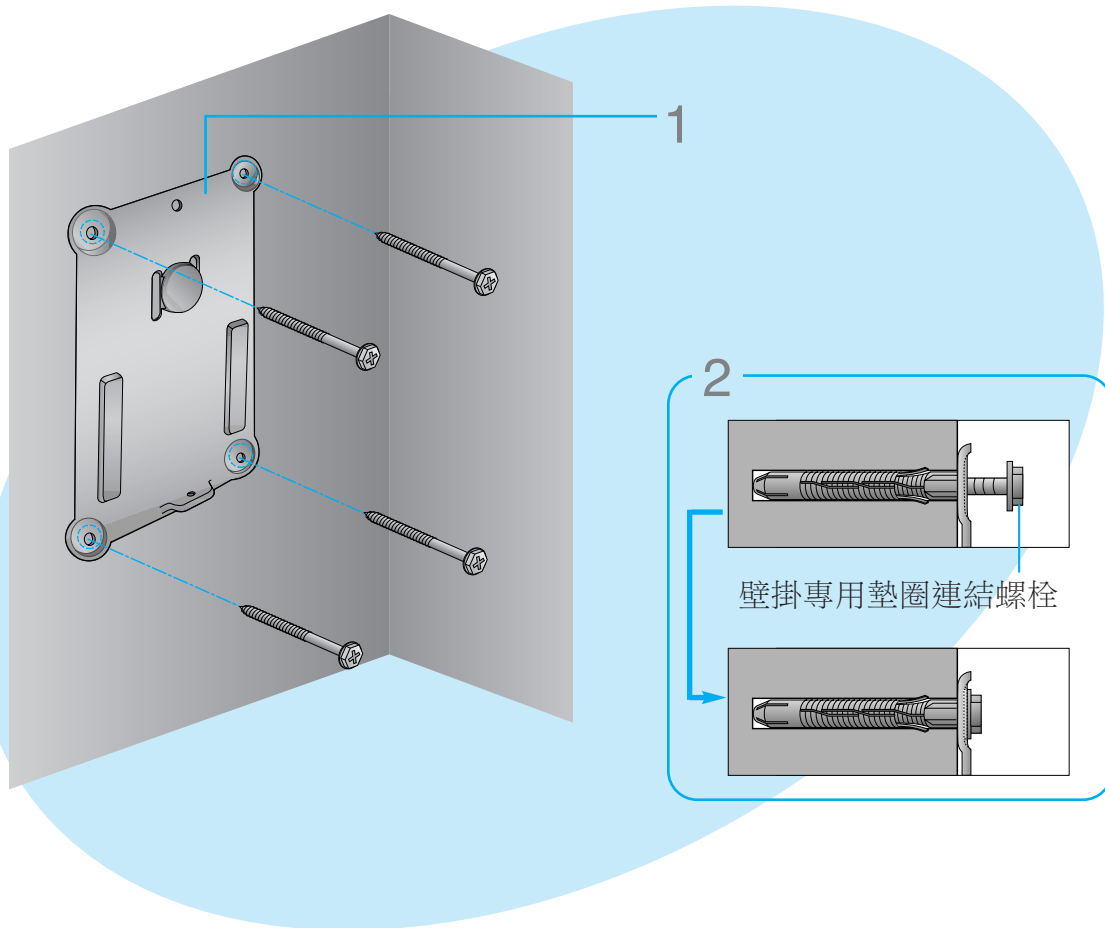
- 要用來安裝壁掛支架的牆面，其堅硬度應足以支撐產品和喇叭的重量，通常牆壁材質應為水泥、天然石材 (強/弱岩)、磚頭和空心磚。
- 石膏板材質牆面的硬度通常不夠堅硬，除非是將螺栓固定在標準建築類型的螺樁上，才足以支撐顯示器和喇叭的重量。



- 1 在牆面上標示出固定螺栓孔的位置，如上圖所示。
- 2 在螺栓孔位置鑽孔，如上圖所示。使用適合牆面材質的 8 公釐鑽頭進行鑽孔，每個孔深度為 80 公釐至 100 公釐。
- 3 清理每個鑽好的螺絲孔，然後將隨附的固定螺栓插入鑽孔中。

安裝壁掛支架

4. 將壁掛支架安裝到牆上

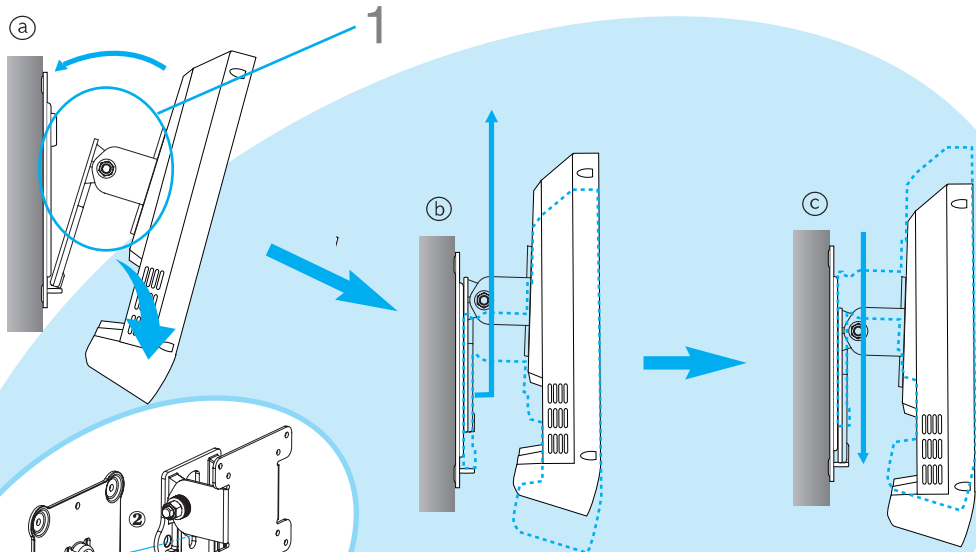


1 使用隨附的 4 個墊圈和螺栓，將壁掛支架放到牆上。

2 將墊圈連結螺栓拴進每個螺絲孔。

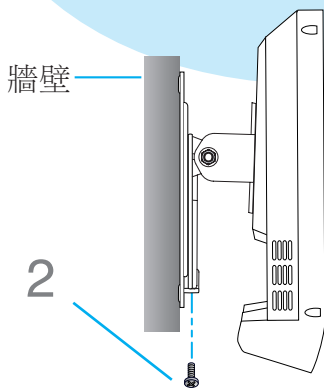
5. 將產品組裝到壁掛支架

- 將產品組裝到牆上的壁掛支架，如圖所示。
請勿獨自安裝產品。請尋求他人協助。
這可能導致產品掉落，並可能因此導致人員受傷。



- 1 (a) 將產品組裝到產品專用固定支架後，調整支架傾斜角度，如上圖所示，然後將螺絲插入螺絲孔
(請參考圓圈內的圖 ①)。

(b),(c) 將產品抬起，掛到掛勾上 (②)，安裝到牆面上後即可放下電視。

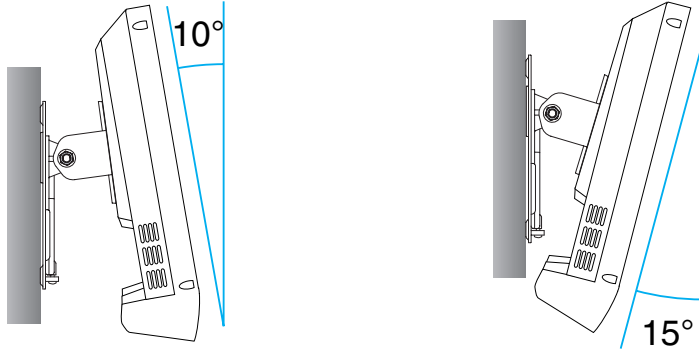


- 2 產品組裝完成後予以固定，如圖所示，在每一個螺絲孔中插入一個固定螺絲 (M4x12)。

完全鎖緊螺絲。調整角度時，鬆脫的螺絲可能導致產品掉落或解體。

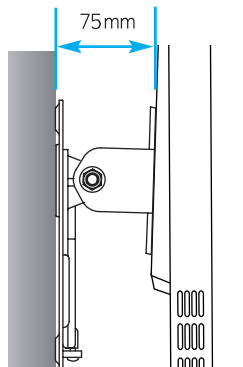
調整傾斜角度

- 可調整的角度範圍是 10° (向上) 和 15° (向下) (安裝壁掛支架後，仍可調整傾斜角度)。
- 請勿使用蠻力來調整傾斜角度。這可能造成產品受損或導致受傷。

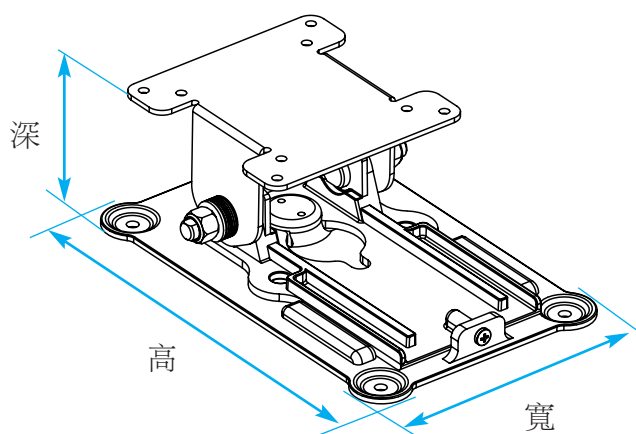


與牆面預留充足的安裝空間

- 使用襯圈墊圈時，牆面和電視螢幕之間應預留 75 公釐的空間。



產品規格



產品	壁掛支架
型號	RW120
寬度 (公釐)	140
高度 (公釐)	216.5
深度 (公釐)	75
重量 (公斤)	0.908

- 以上顯示的規格可能基於品質改善目的而有所變更，恕不另行通知。