



**LG**

Life's Good

SLOVENČINA

# POUŽÍVATEĽSKÁ PRÍRUČKA LED LCD MONITOR

Pred použitím zariadenia si pozorne prečítajte túto príručku a odložte si ju pre budúce použitie.

## MODELY LED LCD MONITOROV

E1951S	E1951T	E2251VR	E2251VQ
E2051S	E2051T	E2351VR	E2351VQ
E2251S	E2251T		
	E2351T		

# OBSAH

## 3 MONTÁŽ A PRÍPRAVA

- 3 Rozbalenie
- 4 Súčasti a tlačidlá
- 6 Inštalácia monitora
  - 6 - Pripojenie základne stojana
  - 6 - Odpojenie základne stojana
  - 6 - Odpojenie tela stojana (Pri používaní držiaka na stenu)
- 7 - Umiestnenie na stôl
- 8 - Umiestnenie na stenu

## 10 POUŽÍVANIE MONITORA

- 10 Pripojenie k počítaču
  - 10 - Pripojenie D-SUB
  - 11 - Pripojenie DVI-D
  - 12 - Pripojenie HDMI

## 13 PRISPÔSOBENIE NASTAVENÍ

- 13 Prístup k hlavným ponukám
- 14 Prispôsobenie nastavení
  - 14 - Nastavenia ponuky
  - 15 - Nastavenia funkcie  
SUPER ENERGY SAVING  
(SUPER ŠETRENIE ENERGIE)
  - 16 - Nastavenie funkcie SUPER+ RESOLUTION (ROZLÍŠENIE SUPER+)
  - 16 - Nastavenia hlasitosti  
(Podporujú sa len v režime HDMI)
  - 17 - Nastavenie pre DUÁLNY MONITOR
  - 17 - Nastavenie pre DUÁLNY WEB

## 18 RIEŠENIE PROBLÉMOV

## 20 TECHNICKÉ PARAMETRE

- 25 Prednastavené režimy (rozlíšenie)
  - 25 - Nastavítev časa za signale D-SUB / DVI
  - 26 - Nastavítev časa za signale HDMI

- 26 Indicator

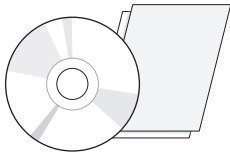
## 27 SPRÁVNA POLOHA TELA

- 27 Správna poloha pri používaní monitora.

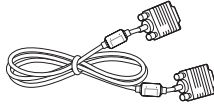
# MONTÁŽ A PRÍPRAVA

## Rozbalenie

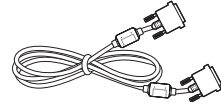
Skontrolujte, či sa v škatuli produktu nachádzajú nasledujúce položky. Ak niektoré doplnky chýbajú, obráťte sa na miestneho predajcu, u ktorého ste produkt zakúpili. Obrázky prezentované v tejto príručke sa môžu odlišovať od skutočného vzhľadu produktu a príslušenstva.



**CD (používateľská príručka)/karta**



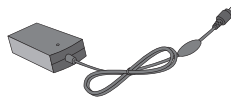
**Kábel D-SUB**  
(Tento kábel môže byť pripojený k zariadeniu ešte pred dodaním.)



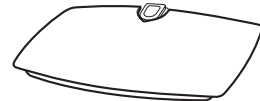
**Kábel DVI-D**  
(Tento kábel nie je súčasťou dodávky vo všetkých krajinách.)



**Kábel napájania**



**Sieťový adaptér AC-DC**



**Základňa stojana**



### VAROVANIE

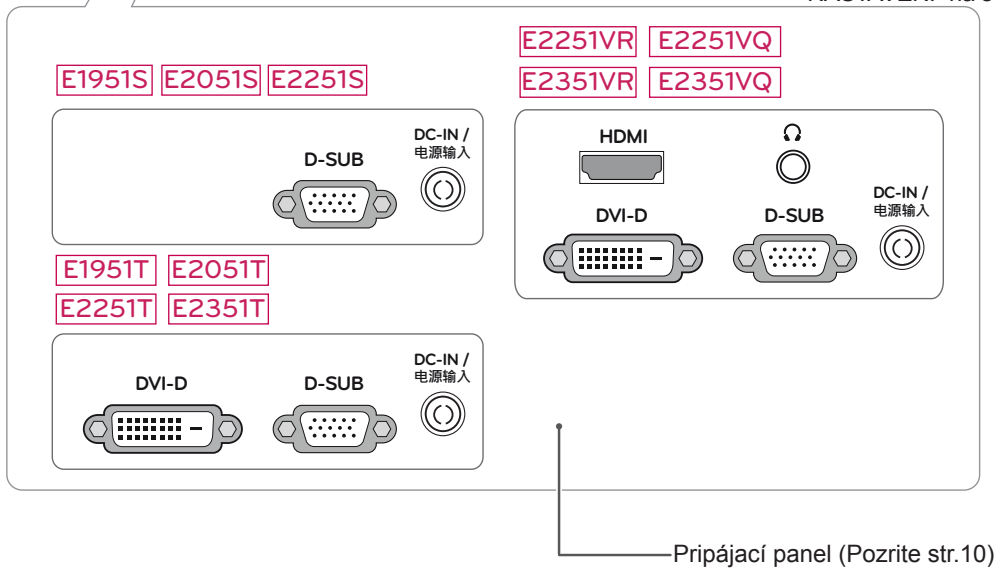
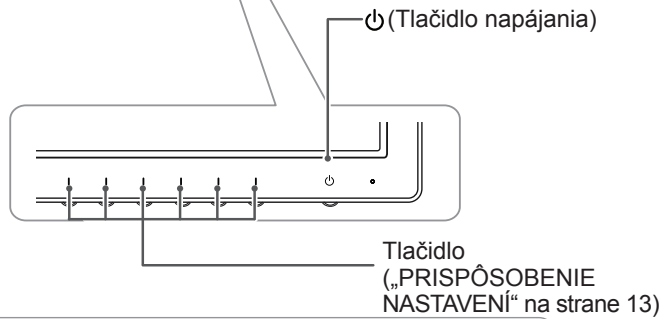
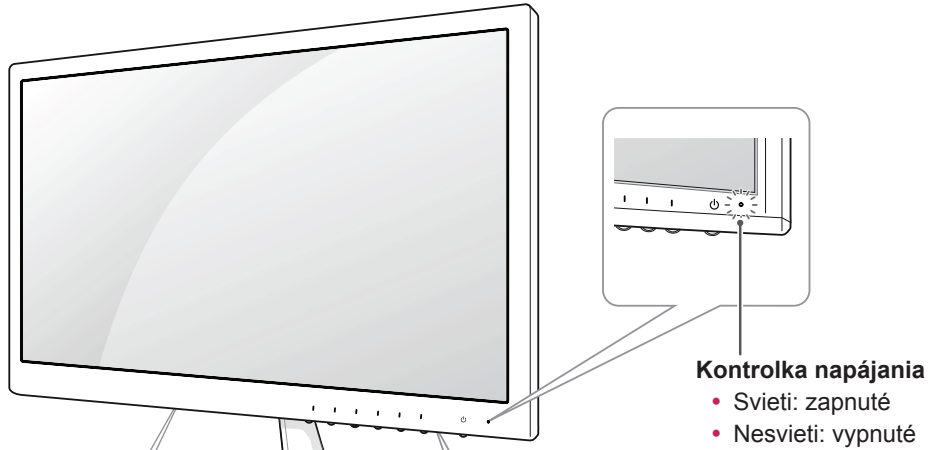
- Aby ste zabezpečili bezpečnosť a dlhú životnosť produktu, nepoužívajte žiadne neschválené príslušenstvo.
- Záruka sa nevzťahuje na akékoľvek poškodenie alebo zranenie spôsobené používaním neschváleného príslušenstva.



### POZNÁMKA

- Príslušenstvo dodané s produktom sa môže u jednotlivých modelov líšiť.
- Technické parametre produktu alebo obsah tejto príručky sa môžu zmeniť bez predchádzajúceho upozornenia v dôsledku inovácie funkcií produktu.
- Používateľ by v záujme dodržania štandardov produktu mal používať tienené signálové káble (kábel RGB/ kábel DVI) s feritovým jadrom.

## Súčasti a tlačidlá



Tlačidlo	Popis	
MENU	Prístup k hlavným ponukám.(Pozrite str.14)	
Prvi gumb levo	<b>OSD LOCKED/UN-LOCKED (OSD UZAMKNUTÉ/ ODOMKNUTÉ)</b>	Táto funkcia vám umožňuje uzamknúť aktuálne ovládacie nastavenia, aby ich nebolo možné neúmyselne zmeniť. Stlačte a niekoľko sekúnd podržte prvi gumb levo. Malo by sa zobrazit' hlásenie „OSD LOCKED (OSD UZAMKNUTÉ)“. Ovládacie prvky OSD môžete kedykoľvek odblokovať stlačením prvi gumb levo a jeho podržaním po dobu niekoľkých sekúnd. Malo by sa zobrazit' hlásenie „OSD UNLOCKED (OSD ODOMKNUTÉ)“.
SUPER+ RESOLUTION (SUPER LOČLJIVOST)	S tem gumbom odprete gumb SUPER+ RESOLUTION (SUPER LOČLJIVOST). Za dodatne informacije (Pozrite str.16)	
DUAL (DVOJNO)	S tem gumbom odprete gumb DUAL (DVOJNO). Za dodatne informacije (Pozrite str.17)	
AUTO	Keď konfigurujete nastavenia displeja, vždy stlačte tlačidlo AUTO na inštaláčnom OSD monitora. (Podporuje sa len v analógovom režime)	
	<b>Režim najlepšieho zobrazenia</b>	
	<b>E1951S / E1951T</b>	1366 x 768
	<b>E2051S / E2051T</b>	1600 x 900
	<b>E2251S / E2251T E2251VR / E2251VQ E2351T / E2351VR E2351VQ</b>	1920 x 1080
VOLUME (HLASITOSŤ) (len režim HDMI)	<b>E2251VR / E2351VR / E2251VQ / E2351VQ</b> Nastavenie hlasitosti monitora.(Pozrite str.16)	
INPUT (VSTUP)	Môžete zvolit' vstupný signál. • Keď sa pripoja najmenej dva vstupné signály, môžete si vybrať, ktorý vstupný signál chcete sledovať (D-SUB/DVI/HDMI). • Keď je pripojený len jeden signál, automaticky sa rozpozná. Predvolené nastavenie je D-SUB.	
EXIT (UKONČIŤ)	Ukončit' OSD (displej na obrazovke).	
⏻ (Tlačidlo napájania)	Zapínanie a vypínanie napájania.	
	<b>Kontrolka napájania</b>	Ak displej pracuje správne (režim zapnutia), napájací indikátor svieti namodro. Ak je displej v režime spánku, napájací indikátor bliká namodro.

## Inštalácia monitora

### Pripojenie základne stojana

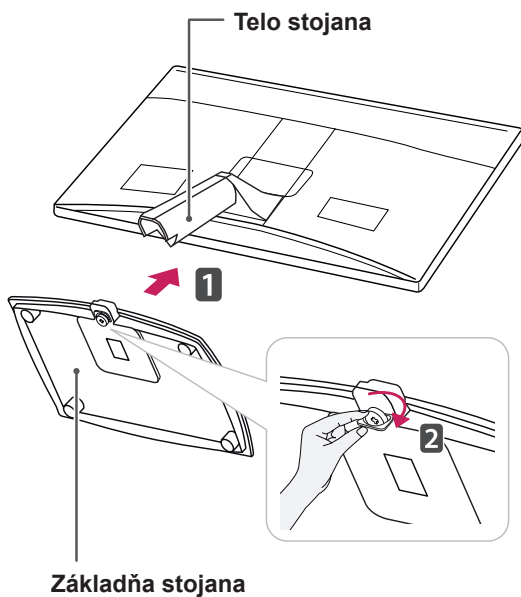
- 1 Položte monitor obrazovkou smerom nadol na rovný a vypodložený povrch.



#### VAROVANIE

Položte na povrch penovú rohož alebo jemnú ochrannú tkaninu, aby ste ochránili obrazovku pre poškodením.

- 2 Prirtdite **podstavek** na monitor tako, da **vijak** obračate v desno.

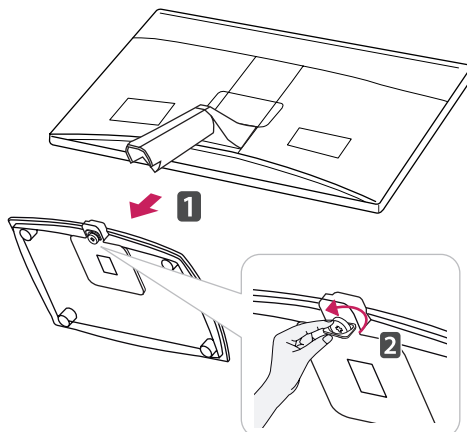


#### VAROVANIE

- Táto ilustrácia znázorňuje všeobecný model pripojenia. Váš monitor sa môže líšiť od položiek zobrazených na obrázku.
- Zariadenie neprenášajte hore nohami uchopením len za podkladový stojan. Mohol by spadnúť a poškodiť sa alebo vám zraniť nohu.

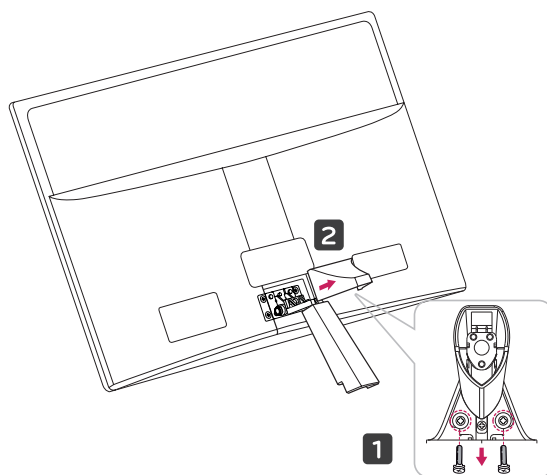
### Odpojenie základne stojana

- 1 Položte monitor obrazovkou smerom nadol na rovný a vypodložený povrch.
- 2 Skrutku otáčajte doľava a potom vytiahnite **základňu stojana z telesa stojana**.

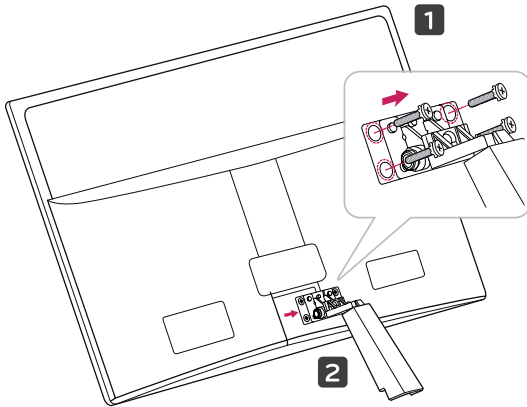


### Odpojenie tela stojana (Pri používaní držiaka na stenu)

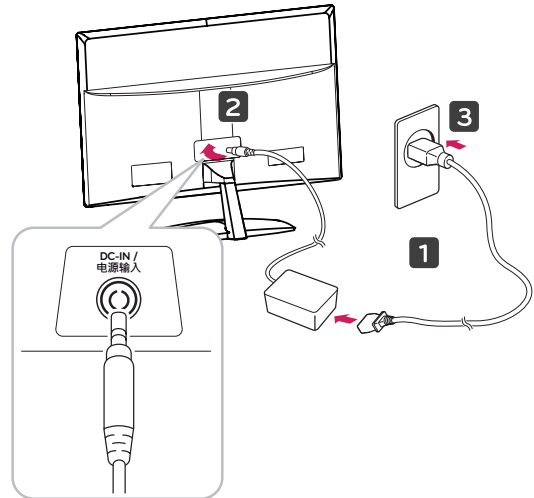
- 1 Odstráňte 2 skrutky a vytiahnite kryt pántov z monitora.



- 2 Odstráňte 4 skrutky a vytiahnite teleso stojana z monitora.



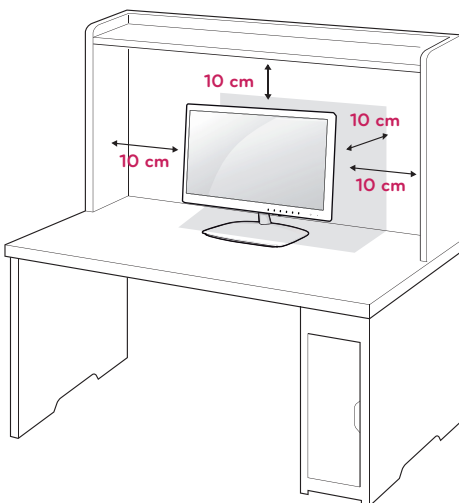
- 2 Pripojte sieťový adaptér AC-DCr a napájací kábel k sieťovej zásuvke.



- 3 Pritisnite gumb za vklop/izklop na prednej strane plošče, da vklopite aparat.

## Umiestnenie na stôl

- 1 Zdvihnite monitor, položte ho na stôl a upravte ho do zvislej polohy.  
Nechajte medzeru od steny (najmenej) 10 cm kvôli dostatočnému vetraniu.

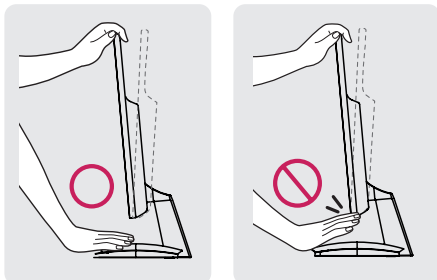


### VAROVANIE

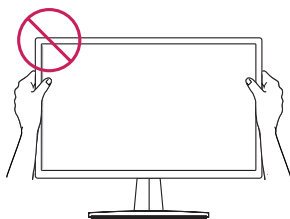
Pred premiestňovaním alebo inštaláciou monitora najprv odpojte napájací kábel. Inak môže dôjsť k zásahu elektrickým prúdom.

**! VAROVANIE**

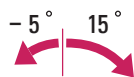
Keď nastavujete uhol, nedržte spodný rám monitora, ako sa uvádza na nasledujúcom obrázku, aby ste si neporanili prsty.



Počas nastavovania uhla monitora sa nedotýkajte ani nestláčajte obrazovku.

**! POZNÁMKA**

Ak chcete prispôbiť uhol sklonu monitora vzhľadom na miesto, odkiaľ ho sledujete, môžete ho nakláňať v rozsahu od +15 do -5 stupňov.



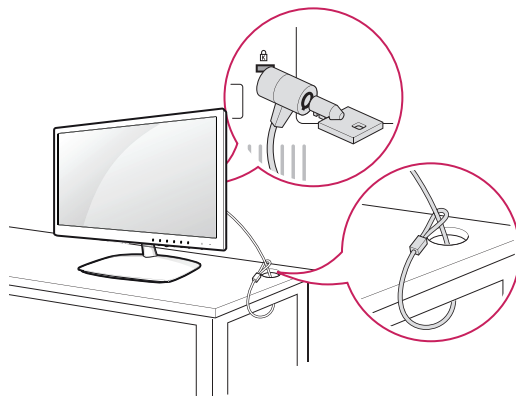
**Predná časť**  **Zadná časť**

**Používanie bezpečnostného systému od spoločnosti Kensington**

Konektor bezpečnostného systému od spoločnosti Kensington je umiestnený na zadnej strane monitora. Ďalšie informácie o inštalácii a používaní nájdete v príručke dodanej s bezpečnostným sys-

témom od spoločnosti Kensington alebo na webovej lokalite <http://www.kensington.com>.

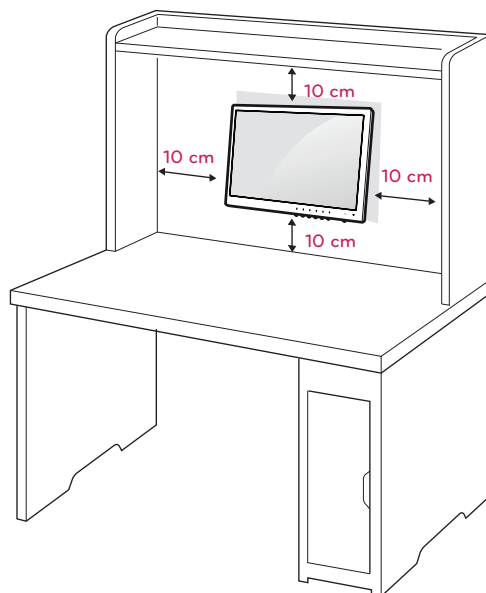
Káblom bezpečnostného systému od spoločnosti Kensington prepojte monitor so stolom.

**! POZNÁMKA**

Zabezpečovací systém Kensington je voliteľný. Môžete ho obstaráť v bežných predajniach s elektrospotrebičmi.

**Umiestnenie na stenu**

Kvôli dostatočnému vetraniu nechajte na každej strane medzeru od steny približne 10 cm. Podrobný Podrobný popis inštalácie vám poskytne váš predajca. Naštudujte príručku k inštalácii a nastaveniu voliteľné sklopného držiaka na stenu.



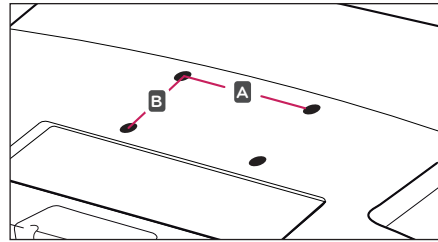


Ak chcete monitor namontovať na stenu, pripevnite na zadnú stranu monitora montážne rozhranie (voliteľná súčasť).

Keď monitor inštalujete pomocou zariadenia na upevnenie na stenu (voliteľné diely), montujte ho opatrne, aby nespadol.

- 1 Používajte skrutky a montážne rozhranie v súlade so štandardmi VESA.
- 2 Ak použijete skrutku dlhšiu ako má byť podľa štandardu, riskujete vnútorné poškodenie monitora.
- 3 Ak nepoužijete vhodnú skrutku, výrobok sa môže poškodiť a spadnúť z miesta, kam ste ho pripevnili. V takom prípade sa spoločnosť LG Electronics zrieka zodpovednosti za jeho poškodenie.
- 4 Kompatibilita so štandardom VESA je zaručená len v ohľade rozmerov montážneho rozhrania skrutiek a špecifikácií montážnych skrutiek.
- 5 Použite nižšie špecifikovaný štandard VESA.
  - 784,8 mm (30,9 palca) a menej
    - \* Hrúbka podložky držiaka na stenu: 2,6 mm
    - \* Skrutka:  $\Phi$  4,0 mm x výška 0,7 mm x dĺžka 10 mm
  - 787,4 mm (31,0 palca) a viac
    - \* Použite štandardnú podložku a skrutky pre držiaky na stenu VESA.

- VESA (A x B)



### VAROVANIE

- Pred premiestňovaním alebo inštaláciou monitora najprv odpojte napájací kábel. Inak môže dôjsť k zásahu elektrickým prúdom.
- Ak monitor nainštalujete na strop alebo na naklonenú stenu, môže spadnúť a spôsobiť vážne zranenie.
- Používajte len schválený držiak na stenu spoločnosti LG a obráťte sa na miestneho predajcu alebo kvalifikovaných pracovníkov.
- Nepríťahujte skrutky príliš silno, pretože tým môže dôjsť k poškodeniu monitora a anulovaniu vašej záruky.
- Používajte len skrutky a držiaky na stenu, ktoré spĺňajú normy asociácie VESA. Záruka sa nevzťahuje na akékoľvek poškodenie alebo zranenie spôsobené nesprávnym používaním alebo používaním nesprávneho príslušenstva.



### POZNÁMKA

- Použite skrutky, ktoré sú na zozname štandardných parametrov skrutiek asociácie VESA.
- Súprava držiaka na stenu bude obsahovať inštaláciu príručku a potrebné súčasti.
- Držiak na stenu predstavuje voliteľné príslušenstvo. Ďalšie príslušenstvo môžete obstaráť u vášho predajcu.
- Dĺžka skrutiek sa môže u jednotlivých držiakov na stenu líšiť. Uistite sa, že používate správnu dĺžku.
- Bližšie informácie nájdete v príručke dodanej s držiakom na stenu.

Model	E1951S	E2351T
	E2051S	E2251VR
	E2251S	E2351VR
	E1951T	E2251VQ
	E2051T	E2351VQ
	E2251T	
VESA (A x B)	75 x 75	
Štandardná skrutka	M4	
Počet skrutiek	4	
Držiak na stenu (voliteľný)	RW120	

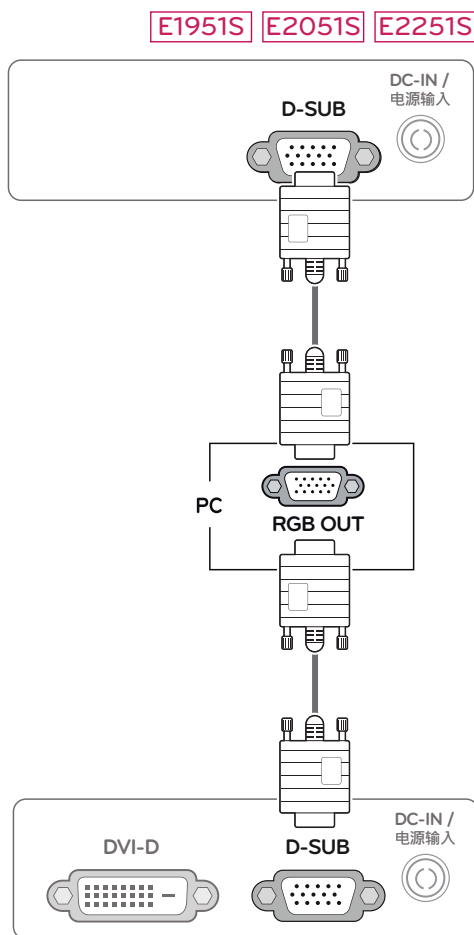
# POUŽÍVANIE MONITORA

## Pripojenie k počítaču

- Tento monitor podporuje funkciu Plug & Play\*.
- \* Plug & Play: Počítač rozpozná pripojené zariadenie, ktoré používatelia pripoja k počítaču a zapnú, bez konfigurácie zariadenia alebo zásahu používateľa.

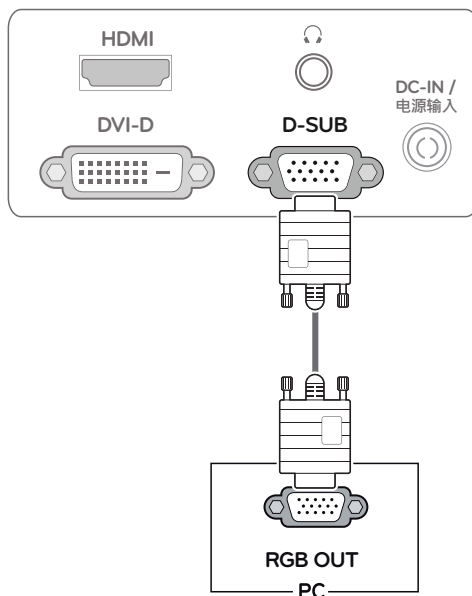
## Pripojenie D-SUB

Slúži na prenos analógového videosignálu z počítača do monitora. Prepojte počítače a monitor pomocou dodaného signálového kábla pre 15-kolíkový konektor D-Sub podľa nasledujúceho obrázku.



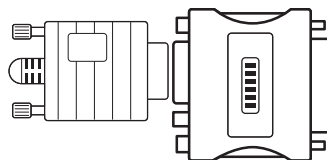
E1951T E2051T E2251T E2351T

E2251VR E2351VR E2251VQ E2351VQ



### ! POZNÁMKA

- Pripojenie pomocou konektora vstupného signálového kábla D-Sub pre počítače Macintosh



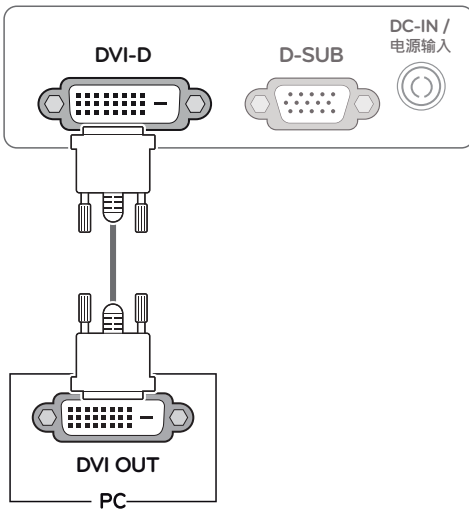
### • Adaptér Mac

Pri používaní s počítačom Apple Macintosh budete potrebovať špeciálny zástrčkový adaptér, ktorý je nevyhnutný na konverziu 15-kolíkoveho D-SUB VGA konektora s vysokou hustotou (3 rady) na priloženom kábli na 15-kolíkovej 2-radovej konektor.

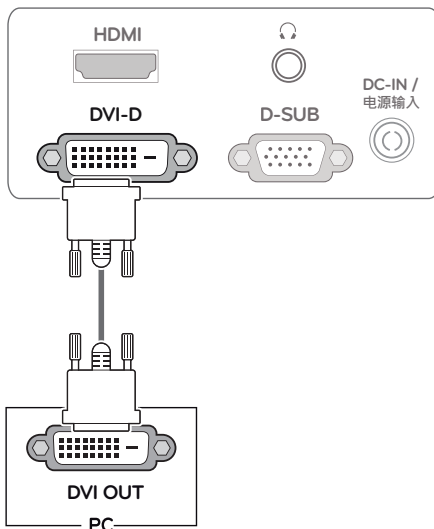
## Pripojenie DVI-D

Slúži na prenos digitálneho videosignálu z počítača do monitora. Pripojte počítač a monitor prostredníctvom kábla DVI podľa nasledujúcich obrázkov.

**E1951T** **E2051T** **E2251T** **E2351T**

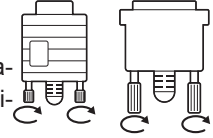


**E2251VR** **E2351VR** **E2251VQ** **E2351VQ**



### VAROVANIE

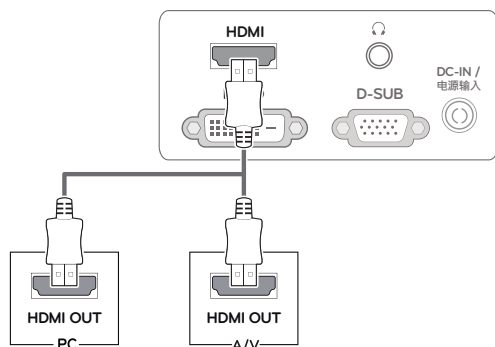
- Pripojte vstupný signálny kábel a upevnite ho otáčaním skrutiek v smere hodinových ručičiek.
- Neprítlačajte na obrazovku prst na dlhšiu dobu, pretože to môže viesť k dočasnemu skresleniu obrazu.
- Na obrazovke neponechávajte dlhší čas nehybný obraz, aby nedošlo k vypáleniu obrazu. Ak je to možné, používajte šetrič obrazovky.



## Pripojenie HDMI

Služi na prenos digitálneho obrazového a zvukového signálu z PC alebo A/V zariadenia do monitora. Prepojte počítač alebo A/V zariadenie a monitor prostredníctvom kábla HDMI podľa nasledujúcich obrázkov.

E2251VR E2351VR E2251VQ E2351VQ

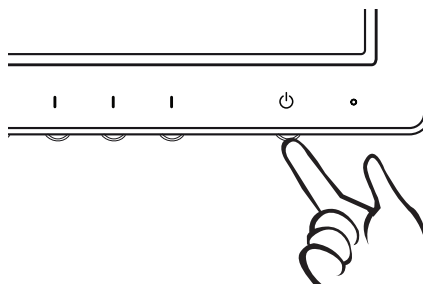


### POZNÁMKA

- Ak používate PC s rozhraním HDMI, môže dochádzať k problémom s kompatibilitou.
- Če želite z monitorjem uporabiť dva počítače, na monitor ločeno priključíte signálnu kábla (D-SUB/DVI-D/HDMI).
- Ak monitor zapnete, kým je studený, obraz môže blikať. Je to bežné.
- Na obrazovke sa môžu objavovať červené, zelené alebo modré body. Je to bežné.

### Funkcia samonastavenia obrazu

Stlačením napájacieho tlačidla na prednej strane panelu zapnete napájanie. Keď sa zapne napájanie monitora, funkcia „**Self Image Setting (Samonastavenie obrazu)**“ sa automaticky spustí. (Podporuje sa len v analógovom režime)



### POZNÁMKA

- **Funkcia „Samonastavenie obrazu“.**

Táto funkcia poskytuje používateľovi optimálne nastavenia obrazu. Keď používateľ po prvýkrát pripojí monitor, táto funkcia automaticky nakonfiguruje optimálne nastavenia obrazu pre jednotlivé signálové vstupy. (Podporuje sa len v analógovom režime.)

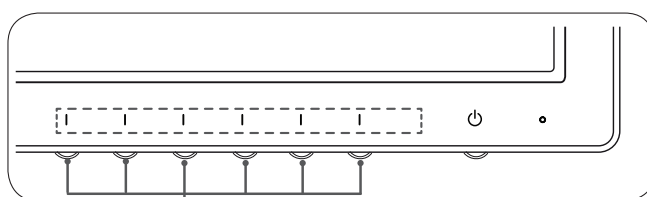
- **Funkcia „AUTO“.**

Ak sa pri používaní zariadenia alebo zmene rozlíšenia obrazovky vyskytnú problémy ako rozmazanie obrazu, rozmazanie písmen, blikanie obrazovky alebo naklopenie obrazovky, rozlíšenie upravte stlačením tlačidla funkcie AUTO. (Podporuje sa len v analógovom režime.)

# PRISPÔBENIE NASTAVENÍ

## Prístup k hlavným ponukám

- 1 Ak chcete zobraziť ponuku s OSD na nastavenie monitora, stlačte ľubovoľné tlačidlo na prednej strane monitora.
- 2 Stlačte požadovanú položku ponuky.
- 3 Zmeňte hodnotu príslušnej položky ponuky stláčaním tlačidiel na prednej strane monitora.  
Ak sa chcete vrátiť do ponuky o úroveň vyššie alebo nastaviť iné položky ponuky, použite tlačidlo (⬆).
- 4 Výberom položky **EXIT (SKONČIŤ)** opustíte ponuku OSD.

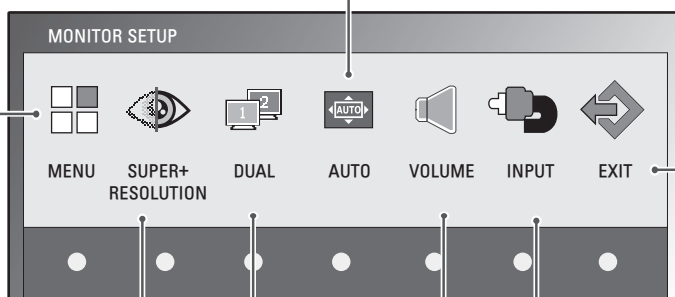


Tlačidlá na monitore

**MENU** („Menu Settings“ na strane 14)  
Slúži na nastavenie možností obrazovky.

**AUTO** („AUTO“ na strane 5)  
Optimalizuje rozlíšenie.

**EXIT**  
Slúži na zatvorenie ponuky OSD.



**SUPER+ RESOLUTION**  
(„SUPER+ RESOLUTION Settings“ na strane 16)

**DUAL** („DUAL WEB Settings“ na strane 17)

**VOLUME (HLASITOSŤ)**  
(„Volume Settings (Only supported in HDMI)“ na strane 16)

**INPUT**  
Slúži na nastavenie externého vstupu.

### ! POZNÁMKA

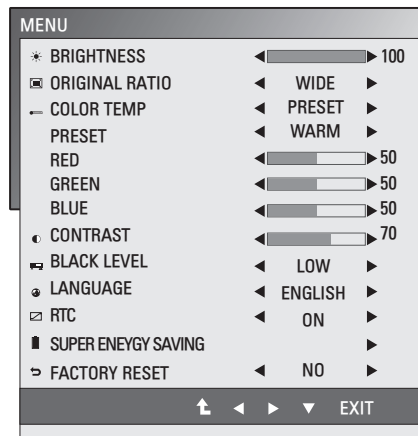
V závislosti od typu vstupného signálu sa povolia rozličné položky ponuky.

	Menu	SUPER+ RESOLUTION	DUAL	AUTO	VOLUME	INPUT	EXIT
E1951S / E2051S / E22551S	•	-	•	•	-	-	•
E1951T / E2051T / E2251T / E2351T	•	-	•	•	-	•	•
E2251VR / E2351VR	•	•	•	•	-	•	•
E2251VR / E2351VR (Samo načín HDMI)	•	•	•	-	•	•	•
E2251VQ / E2351VQ	•	-	•	•	-	•	•
E2251VQ / E2351VQ (Samo načín HDMI)	•	-	•	-	•	•	•

## Prispôsobenie nastavení

### Nastavenia ponuky

- 1 Ak chcete zobraziť ponuku s OSD na nastavenie monitora, stlačte ľubovoľné tlačidlo na prednej strane monitora.
- 2 Stlačením tlačidla **MENU** zobrazíte možnosti v ponuke OSD.
- 3 Z gumbi ◀ ali ▶ ali ▼ nastavíte želené možnosti.
- 4 Výberom položky **EXIT (SKONČIŤ)** opustíte ponuku OSD. Ak sa chcete vrátiť do ponuky o úroveň vyššie alebo nastaviť iné položky ponuky, použite tlačidlo (⬆).



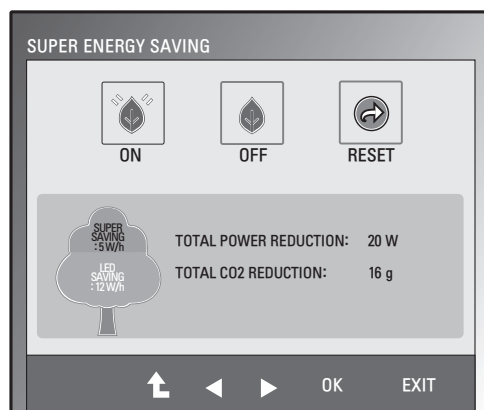
Razpožljljive nastavitve menija so opisane spodaj.

Ponuka	Analogové	Digitálna	HDMI	Popis
BRIGHTNESS (JAS)	•	•	•	Úprava jasu obrazovky.
ORIGINAL RATIO (ORIGINÁLNY POMER)	•	•	•	<b>WIDE (ŠIROKOUHLÉ)</b> Prepína na celoobrazovkový režim podľa vstupného obrazového signálu.
				<b>ORIGINAL (ORIGINÁLNE)</b> Zmení pomer strán vstupného obrazového signálu na pôvodnú hodnotu. * Táto funkcia funguje len v prípade, ak je vstupné rozlíšenie nižšie ako základný pomer monitora (16:9).
COLOR TEMP (TEPLOTA FARIEB)	•	•	•	<b>PRESET (PREDVOĽBA)</b> Vyberte farby obrazovky. • <b>WARM (TEPLÉ)</b> : Nastavte obrazovku na teplé farby (viac červenej). • <b>MEDIUM (STREDNÉ)</b> : Nastavte obrazovku na stredne teplé farby. • <b>COOL (STUDENÉ)</b> : Nastavte obrazovku na studené farby (viac modrej).
				<b>USER (POUŽÍVATEĽSKÉ)</b> • <b>RED (ČERVENÁ)</b> : Nastavte vlastnú hladinu červenej farby. • <b>GREEN (ZELENÁ)</b> : Nastavte vlastnú hladinu zelenej farby. • <b>BLUE (MODRÁ)</b> : Nastavte vlastnú hladinu modrej farby.
CONTRAST (KONTRAST)	•	•	•	Úprava kontrastu obrazovky.
BLACK LEVEL (ÚROVEŇ ČIERNEJ) (Podporuje sa len v režime HDMI)	-	-	•	Môžete nastaviť úroveň odsadenia. Ak zvolíte možnosť „HIGH (VYSOKÉ)“, obrazovka bude jasná; ak zvolíte možnosť „LOW (NÍZKE)“, obrazovka bude tmavá. • <b>Offset (Odsadenie)</b> : V rámci kritérií videosignálu ide o najtmavší obraz, aký monitor dokáže zobraziť.
LANGUAGE (JAZYK)	•	•	•	Mení jazyk ponuky.
RTC	•	•	•	Ak nastavíte možnosť ON, aktivujete funkciu Response Time Control a znížite tak mieru efektu pretrvávajúceho obrazu. Ak nastavíte možnosť OFF, vypnete funkciu Response Time Control a môžete ovládať čas odozvy panela.
SUPER ENERGY SAVING (SUPER ŠETRENIE ENERGIE)	•	•	•	Nastaví funkciu SUPER ENERGY SAVING (SUPER ŠETRENIE ENERGIE).
FACTORY RESET (TOVARNÍŠKA PONAŠTAVITEV)	•	•	•	Povrnite prvotnih tovarniških nastavitvev, razen za možnosť "LANGUAGE" (JEZIK).

- **Analog (Analogový)**: vstup D-SUB (analogový signál).
- **Digital (Digitálny)**: vstup DVI-D (digitálny signál).
- **HDMI**: vstup HDMI (digitálny vstup).

## Nastavenia funkcie SUPER ENERGY SAVING (SUPER ŠETRENIE ENERGIE)

- 1 Ak chcete zobrazit ponuku s **OSD na nastavenie monitora**, stlačte ľubovoľné tlačidlo na prednej strane monitora.
- 2 Stlačením tlačidla **MENU** zobrazte možnosti v ponuke OSD.
- 3 Z gumbi ▼ izberite možnosť SUPER ENERGY SAVING (SUPER ENERGIJSKO VARČNO).
- 4 Z gumbi ► odprite mení SUPER ENERGY SAVING (SUPER ENERGIJSKO VARČNO).
- 5 Z gumbom ◀ ali ▶ nastavíte želene možnosti.
- 6 Výberom položky **EXIT (SKONČIŤ)** opustíte ponuku OSD.  
Ak sa chcete vrátiť do ponuky o úroveň vyššie alebo nastaviť iné položky ponuky, použite tlačidlo (↑).



Razpožljljive možnosti za funkciju SUPER ENERGY SAVING (SUPER ENERGIJSKO VARČNO) so opisane spodaj.

Ponuka	Popis
<b>ON</b>	Zapne funkciju SUPER ENERGY SAVING (SUPER ÚSPORA ENERGIE) slúžiacu na šetrenie energie.
<b>OFF (VYP.)</b>	Vypne funkciju SUPER ENERGY SAVING (SUPER ÚSPORA ENERGIE).
<b>RESET (VYNULOVATĽ)</b>	Obnoví odhady hodnôt celkovej úspory spotreby energie a emisií CO <sub>2</sub> .

### ! POZNÁMKA

- **TOTAL POWER REDUCTION (CELKOVÁ ÚSPORA ENERGIE):** Koľko energie sa ušetrí pri používaní monitora.
- **TOTAL CO<sub>2</sub> REDUCTION (CELKOVÉ ZNÍŽENIE CO<sub>2</sub>):** Prepne z funkcie TOTAL POWER REDUCTION (CELKOVÁ ÚSPORA ENERGIE) na funkciju CO<sub>2</sub>.
- **SAVING DATA(W/h) (DÁTA O ÚSPORE (W/h))**

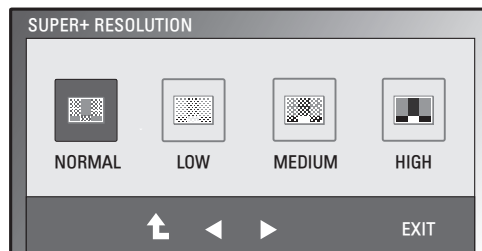
	470 mm (18,5 palcov)	508 mm (20 palcov)	546 mm (21,5 palcov)	584 mm (23 palcov)
SUPER SAVING (SUPER ÚSPORA)	3 W/h	3 W/h	4 W/h	5 W/h
LED SAVING (ÚSPORA LED)	3 W/h	18 W/h	15 W/h	12 W/h

- Dáta o úspore sú závislé od typu panelu. Preto by sa tieto hodnoty mali u každého panelu od iného výrobcu odlišovať.
- Spoločnosť LG vyčíslila tieto hodnoty pomocou „vysielaného videosignálu“.
- LED-varčevanje označuje energiju, ki jo je mogoče prihraniti z uporabo plošče WLED namesto plošče CCFL.
- SUPER VARČNO označuje energiju, ki jo je mogoče prihraniti s funkcijou SUPER ENERGY SAVING (SUPER ENERGIJSKO VARČNO).

## Nastavenie funkcie SUPER+ RESOLUTION (ROZLIŠENIE SUPER+)

- 1 Ak chcete zobraziť ponuku s **OSD na nastavenie monitora**, stlačte ľubovoľné tlačidlo na prednej strane monitora.
- 2 Stlačením tlačidla **SUPER+ RESOLUTION** zobrazte možnosti v ponuke OSD.
- 3 Z gumbom ◀ ali ▶ nastavíte želene možnosti.
- 4 Výberom položky **EXIT (SKONČIŤ)** opustíte ponuku OSD.

Ak sa chcete vrátiť do ponuky o úroveň vyššie alebo nastaviť iné položky ponuky, použite tlačidlo so šípkou hore (⬆).



Razpožljljive nastavítve pod možnosťjo za SUPER+ LOČLJIVOST so opisane spodaj.

Ponuka	Popis
<b>NORMAL (NORMÁLNE)</b>	Ak chcete zariadenie používať v bežných podmienkach, zvolte túto položku. V bežnom režime je funkcia SUPER+ RESOLUTION (ROZLIŠENIE SUPER+) vypnutá.
<b>LOW (NÍZKE)</b>	Ak chce používateľ dosiahnuť prirodzene vyzerajúce video s jemným obrazom, toto nastavenie optimalizuje príslušné nastavenia. Toto nastavenie je vhodné pre video s drobnými pohybmi alebo statické snímky.
<b>MEDIO (STREDNÉ)</b>	Ak chce používateľ dosiahnuť príjemný obraz na strednej úrovni na rozmedzí medzi nízkym z vysokým režimom, táto položka optimalizuje príslušné nastavenia. Toto nastavenie je vhodné pre videá UCC a úroveň SD.
<b>HIGH (VYSOKÉ)</b>	Ak chce používateľ dosiahnuť ostro vyzerajúce video s jasným obrazom, toto nastavenie optimalizuje príslušné nastavenia. Je účinné pre videá a hry s obrazom vo vysokom rozlíšení.

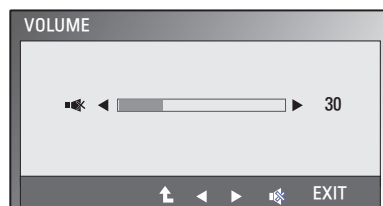


### POZNÁMKA

- Vzhľadom na to, že v režime SR (SUPER+ RESOLUTION (ROZLIŠENIE SUPER+)) môže na obrazovke vznikáť šum, režim SR (SUPER+ RESOLUTION (ROZLIŠENIE SUPER+)) vám odporúčame voliť podľa charakteru sledovaného obsahu.

## Nastavenia hlasitosti (Podporujú sa len v režime HDMI)

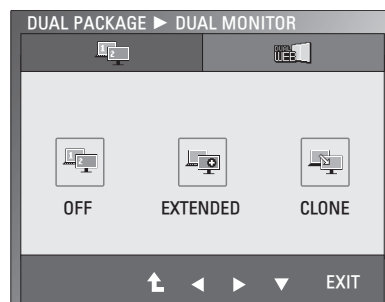
- 1 Ak chcete zobraziť ponuku s OSD na nastavenie monitora, stlačte ľubovoľné tlačidlo na prednej strane monitora.
- 2 Stlačením tlačidla **VOLUME (GLASNOST)** zobrazte možnosti v ponuke OSD.
- 3 Z gumbom ◀ ali ▶ nastavíte **VOLUME (GLASNOST)**.
- 4 Výberom položky **EXIT (SKONČIŤ)** opustíte ponuku OSD. Ak sa chcete vrátiť do ponuky o úroveň vyššie alebo nastaviť iné položky ponuky, použite tlačidlo so šípkou hore (⬆).





## Nastavenie pre DUÁLNY MONITOR

- 1 Ak chcete zobraziť ponuku s OSD na nastavenie monitora, stlačte ľubovoľné tlačidlo na prednej strane monitora.
- 2 Stlačením tlačidla **DUAL (DUÁLNY)** zobrazte možnosti v ponuke OSD.
- 3 Z gumbom ▼ in nato ◀ in ▶ nastavíte želene možnosti.
- 4 Výberom položky **EXIT (SKONČIŤ)** opustíte ponuku OSD.  
Ak sa chcete vrátiť do ponuky o úroveň vyššie alebo nastaviť iné položky ponuky, použite tlačidlo (⬆).

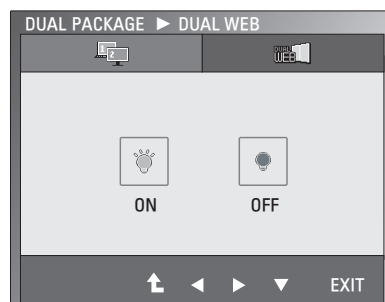


Razpožljljive možnosti za funkciju DUAL MONITOR (DVOJNI ZASLON) so opisane spodaj.

Ponuka	Popis	
<b>DUAL Monitor (DUÁLNY monitor)</b>	<b>OFF MODE (REŽIM VYPNUTIA)</b>	Ak vyberiete možnosť OFF (VYP.), funkcia DUAL MONITOR (DUÁLNY MONITOR) sa vypne
	<b>EXTENDED MODE (ROZŠÍRENÝ REŽIM)</b>	Ak vyberiete možnosť EXETNDED (ROZŠÍRENÝ), môžete používať sekundárny monitor v režime rozšírenia primárneho monitora.
	<b>CLONE MODE (REŽIM KLONOVANIA)</b>	Ak vyberiete možnosť CLONE (KLON), môžete používať sekundárny monitor v režime duplikátu primárneho monitora.

## Nastavenie pre DUÁLNY WEB

- 1 Ak chcete zobraziť ponuku **MONITOR WEB** OSD na nastavenie monitora, stlačte ľubovoľné tlačidlo na prednej strane monitora.
- 2 Stlačením tlačidla **DUAL (DUÁLNY)** zobrazte možnosti v ponuke OSD.
- 3 Z gumbom ▼ in nato ◀ in ▶ nastavíte želene možnosti.
- 4 Výberom položky **EXIT (SKONČIŤ)** opustíte ponuku OSD.  
Ak sa chcete vrátiť do ponuky o úroveň vyššie alebo nastaviť iné položky ponuky, použite tlačidlo (⬆).



Razpožljljive možnosti za funkciju DUAL WEB (DVOJNI ZASLON Z BRSKALNIKOM) so opisane spodaj.

Ponuka	Popis	
<b>DUAL WEB (DUÁLNY WEB)</b>	<b>ON (ZAP.)</b>	Pomôže používateľovi efektívne prehľadávať web rozdelením na polovicu. Pomôže používateľovi pri rozložení a presúvaní okien na obrazovke. Pomôže používateľovi pri ovládaní pomeru rozdelenia okien.
	<b>OFF (VYP.)</b>	Ak vyberiete možnosť OFF (VYP.), funkcia DUAL WEB (DUÁLNY WEB) sa vypne.

### ! POZNÁMKA

- Keď sa monitor prepne do režimu šetrenia energie kvôli nastaveniu šetrenia energie počítača, stlačením ľubovoľného tlačidla a vybratím možnosti Duálny obnovíte bežný režim monitora.

# RIEŠENIE PROBLÉMOV

## Kým zavoláte do servisu, overte si nasledovné.

Nezobrazí sa žiaden obraz	
Je pripojený napájací kábel k displeju?	<ul style="list-style-type: none"> <li>• Skontrolujte, či je napájací kábel správne zapojený do zásuvky.</li> </ul>
Svieti kontrolka napájania?	<ul style="list-style-type: none"> <li>• Raz stlačte napájacie tlačidlo.</li> </ul>
Ali indikátor vklopa utripa?	<ul style="list-style-type: none"> <li>• Ak je displej v režime úspory energie, skúste obraz obnoviť pohybom myši alebo stlačením ľubovoľného tlačidla na klávesnici.</li> <li>• Skúste zapnúť PC.</li> </ul>
Zobrazuje sa na obrazovke hlásenie „OUT OF RANGE (MIMO ROZSAH)“?	<ul style="list-style-type: none"> <li>• Toto hlásenie sa zobrazí, keď signál z počítača (grafickej karty) je mimo rozsahu horizontálnej alebo vertikálnej frekvencie displeja. Naštudujte si časť „Technické parametre“ v tejto príručke a displej nakonfigurujte znovu.</li> </ul>
Zobrazuje sa na obrazovke hlásenie „CHECK SIGNAL CABLE (SKONTROLUJTE SIGNÁLOVÝ KÁBEL)“?	<ul style="list-style-type: none"> <li>• Toto hlásenie sa zobrazí, keď nie je pripojený signálový kábel medzi počítačom a displejom. Skontrolujte signálový kábel a skúste znova.</li> </ul>

Zobrazuje sa na obrazovke hlásenie „OSD LOCKED (OSD UZAMKNUTÉ)“?	
Zobrazí sa po stlačení Prvú gumb levo hlásenie „OSD LOCKED (OSD UZAMKNUTÉ)“?	<ul style="list-style-type: none"> <li>• Môžete uzamknúť aktuálne ovládacie nastavenia, aby ich nebolo možné neúmyselne zmeniť. Ovládacie prvky OSD môžete kedykoľvek odblokovať stlačením prvú gumb levo a jeho podržaním po dobu niekoľkých sekúnd: zobrazí sa hlásenie „OSD UNLOCKED (OSD ODOMKNUTÉ)“?</li> </ul>

Zobrazovaný obraz je nesprávny	
Poloha obrazu je nesprávna	<ul style="list-style-type: none"> <li>• Stlačením tlačidla <b>AUTO</b> automaticky nastavte obraz na monitore na optimálne nastavenie.</li> </ul>
V pozadí obrazovky sú viditeľné zvislé čiary alebo pruhy.	<ul style="list-style-type: none"> <li>• Stlačením tlačidla <b>AUTO</b> automaticky nastavte obraz na monitore na optimálne nastavenie.</li> </ul>
Horizontálny šum na obraze alebo nezreteľné zobrazenie písmen.	<ul style="list-style-type: none"> <li>• Stlačením tlačidla <b>AUTO</b> automaticky nastavte obraz na monitore na optimálne nastavenie.</li> <li>• Prejdite na položky <b>Ovládací panel ► Displej ► Nastavenia</b> a nastavte displej na odporúčané rozlíšenie alebo na optimálne nastavenie. Nastavenie farieb nakonfigurujte na viac ako 24 bitov (verné farby).</li> </ul>



### VAROVANIE

- Prejdite na **Ovládací panel ► Displej ► Nastavenia** a skontrolujte, či bola zmenená frekvencia alebo rozlíšenie. Ak áno, obnovte odporúčané nastavenie videokarty.
- Ak nie je zvolené odporúčané (optimálne) rozlíšenie, písmená môžu byť rozmazané a obrazovka môže byť tmavá, zrezaná alebo skreslená. Uistite sa, že ste zvolili odporúčané rozlíšenie.
- Spôsob nastavenia môže závisieť od počítača a operačného systému, pričom vyššie uvedené rozlíšenie nemusí byť podporované vzhľadom na nedostatočný výkon videokarty. V tomto prípade sa obráťte na výrobcu počítača alebo videokarty.

<b>Zobrazovaný obraz je nesprávny</b>	
Čiernobiely obraz alebo nezvyčajné farby na obrazovke.	<ul style="list-style-type: none"> <li>• Skontrolujte, či je signálový kábel správne pripojený. V prípade potreby ho dotiahnite skrutkovačom.</li> <li>• Skontrolujte, či je videokarta správne zasunutá do slotu.</li> <li>• Nakonfigurujte nastavenie farieb na viac ako 24 bitov (verné farby) pod položkami <b>Ovládací panel ► Nastavenia</b>.</li> </ul>
Obrazovka bliká.	<ul style="list-style-type: none"> <li>• Skontrolujte, či je obrazovka nastavená na prekladaný režim a ak áno, zmeňte nastavenie na odporúčané rozlíšenie.</li> </ul>

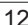
<b>Zobrazuje sa hlásenie „Unrecognized monitor, Plug&amp;Play (VESA DDC) (Neznámy monitor Plug&amp;Play (VESA DDC))“?</b>	
Nainštalovali ste zobrazovací ovládač?	<ul style="list-style-type: none"> <li>• Nezabudnite nainštalovať zobrazovací ovládač z CD (alebo diskety) so zobrazovacími ovládačmi priloženého k displeju. Prípadne tiež môžete ovládač prevziať z webovej lokality: <a href="http://www.lg.com">http://www.lg.com</a>.</li> <li>• Skontrolujte, či videokarta podporuje funkciu Plug&amp;Play.</li> </ul>

<b>Funkcia za zvok ne deluje.</b>	
Slika je v redu, vendar ni zvoka.	<ul style="list-style-type: none"> <li>• Preverite, ali je glasnost nastavljena na "0".</li> <li>• Preverite, ali je zvok izklopljen.</li> <li>• HDMI-kabel je pravilno nameščen.</li> <li>• Zvok slušalk je pravilno nameščen.</li> <li>• Preverite obliko zapisa zvoka. Stisnjene oblike zapisa zvoka niso podprte.</li> </ul>

# TECHNICKÉ PARAMETRE


E1951S

E1951T

<b>Display</b>	<b>Typ obrazovky</b>	47,0 cm (18,5-palcový) plochý panel TFT LCD s aktívnu matricou Povrch proti oslneniu Viditeľná uhlopriečka: 47,0 cm
	<b>Rozstup bodov</b>	0,3 mm x 0,3 mm (rozstup pixelov)
<b>Synchronizácia vstupu</b>	<b>Horizontálna frekvencia</b>	30 kHz až 61 kHz (automaticky)
	<b>Vertikálna frekvencia</b>	56 Hz až 75 Hz (automaticky)
	<b>Forma vstupu</b>	
	<b>E1951S</b>	Samostatná synchronizácia
<b>E1951T</b>	Samostatná synchronizácia Digitálna	
<b>Videovstup</b>	<b>Signálový vstup</b>	
	<b>E1951S</b>	15-kolíkový konektor D-SUB
	<b>E1951T</b>	15-kolíkový konektor D-SUB/konektor DVI-D (Digitálny)
	<b>Forma vstupu</b>	
	<b>E1951S</b>	Analógový RGB (0,7 V p-p/75 ohm)
<b>E1951T</b>	Analógový RGB (0,7 V p-p/75 ohm), digitálny	
<b>Rozlíšenie</b>	<b>Max.</b>	
	<b>E1951S</b>	D-SUB (analógový režim) : 1366 x 768 @ 60 Hz
	<b>E1951T</b>	D-SUB (analógový režim) / DVI (digitálny režim): 1366 x 768 @ 60 Hz
	<b>Odporúčané</b>	VESA 1366 x 768 @ 60 Hz
<b>Plug &amp; Play</b>	<b>E1951S</b>	DDC 2B (analógový)
	<b>E1951T</b>	DDC 2B (analógový, digitálny)
<b>Spotreba energie</b>	Režim zapnutia: 17 W (typ.) Režim spánku ≤ 0,5 W Režim vypnutia ≤ 0,5 W	
<b>Napájací vstup</b>	12 V  2,0 A	
<b>Sieťový adaptér AC-DC</b>	Tip ADS-24NP-12-1 12024G družbe HONOR Electronic	
<b>Rozmery (Šírka x výška x hĺbka)</b>	<b>Vrátane stojana</b>	44,94 cm x 17,26 cm x 35,6 cm
	<b>Bez stojana</b>	44,94 cm x 3,35 cm x 27,9 cm
<b>Hmotnosť</b>	2 kg	
<b>Rozsah naklonenia</b>	-5° až 15°	
<b>Environmentálne podmienky</b>	<b>Prevádzková teplota</b>	10 °C až 35 °C
	<b>Prevádzková vlhkosť</b>	20 % až 80 %, bez kondenzácie
	<b>Teplota pri skladovaní</b>	-10 °C až 60 °C
	<b>Vlhkosť pri skladovaní</b>	5 % až 90 %, bez kondenzácie
<b>Základňa stojana</b>	Pripojený ( ), Odpojený (O)	
<b>Napájací kábel</b>	Typ nástennej zásuvky	

Technické parametre produktu uvedené vyššie sa môžu zmeniť bez predchádzajúceho upozornenia v dôsledku inovácie funkcií produktu.

## E2051S E2051T

<b>Display</b>	<b>Typ obrazovky</b>	50,8 cm (20,0-palcový) plochý panel TFT LCD s aktívnou maticou Povrch proti oslneniu Viditeľná uhlopriečka: 50,8 cm
	<b>Rozstup bodov</b>	0,2766 mm x 0,2766 mm (rozstup pixelov)
<b>Synchronizácia vstupu</b>	<b>Horizontálna frekvencia</b>	30 kHz až 83 kHz (automaticky)
	<b>Vertikálna frekvencia</b>	56 Hz až 75 Hz (automaticky)
	<b>Forma vstupu</b>	
	<b>E2051S</b>	Samostatná synchronizácia
	<b>E2051T</b>	Samostatná synchronizácia Digitálna
<b>Videovstup</b>	<b>Signálový vstup</b>	
	<b>E2051S</b>	15-košíkový konektor D-SUB
	<b>E2051T</b>	15-košíkový konektor D-SUB/konektor DVI-D (Digitálny)
	<b>Forma vstupu</b>	
	<b>E2051S</b>	Analógový RGB (0,7 V p-p/75 ohm)
	<b>E2051T</b>	Analógový RGB (0,7 V p-p/75 ohm), digitálny
<b>Rozlíšenie</b>	<b>Max.</b>	
	<b>E2051S</b>	D-SUB (analógový režim) : 1600 x 900 @ 60 Hz
	<b>E2051T</b>	D-SUB (analógový režim) / DVI (digitálny režim): 1600 x 900 @ 60 Hz
	<b>Odporúčané</b>	VESA 1600 x 900 @ 60 Hz
<b>Plug &amp; Play</b>	<b>E2051S</b>	DDC 2B (analógový)
	<b>E2051T</b>	DDC 2B (analógový, digitálny)
<b>Spotreba energie</b>	Režim zapnutia: 21 W (typ.) Režim spánku ≤ 0,5 W Režim vypnutia ≤ 0,5 W	
<b>Napájací vstup</b>	12 V  2,0 A	
<b>Sieťový adaptér AC-DC</b>	Typ ADS-24NP-12-1 12024G družbe HONOR Electronic	
<b>Rozmery (Šírka x výška x hĺbka)</b>	<b>Vrátane stojana</b>	48,28 cm x 17,42 cm x 37,5 cm
	<b>Bez stojana</b>	48,28 cm x 3,35 cm x 29,7 cm
<b>Hmotnosť</b>	2,197 kg	
<b>Rozsah naklonenia</b>	-5° až 15°	
<b>Environmentálne podmienky</b>	<b>Prevádzková teplota</b>	10 °C až 35 °C
	<b>Prevádzková vlhkosť</b>	20 % až 80 %, bez kondenzácie
	<b>Teplota pri skladovaní</b>	-10 °C až 60 °C
	<b>Vlhkosť pri skladovaní</b>	5 % až 90 %, bez kondenzácie
<b>Základňa stojana</b>	Pripojený ( ), Odpojený (O)	
<b>Napájací kábel</b>	Typ nástennej zásuvky	

Technické parametre produktu uvedené vyššie sa môžu zmeniť bez predchádzajúceho upozornenia v dôsledku inovácie funkcií produktu.

E2251S

E2251T

<b>Display</b>	<b>Typ obrazovky</b>	54,6 cm (21,5-palcový) plochý panel TFT LCD s aktívnou matricou Povrch proti oslneniu Viditeľná uhlopriečka: 54,6 cm
	<b>Rozstup bodov</b>	0,248 mm x 0,248 mm (rozstup pixelov)
<b>Synchronizácia vstupu</b>	<b>Horizontálna frekvencia</b>	30 kHz až 83 kHz (automaticky)
	<b>Vertikálna frekvencia</b>	56 Hz až 75 Hz (automaticky)
	<b>Forma vstupu</b>	
	<b>E2251S</b>	Samostatná synchronizácia
	<b>E2251T</b>	Samostatná synchronizácia Digitálna
<b>Videovstup</b>	<b>Signálový vstup</b>	
	<b>E2251S</b>	15-koľíkový konektor D-SUB
	<b>E2251T</b>	15-koľíkový konektor D-SUB/konektor DVI-D (Digitálny)
	<b>Forma vstupu</b>	
	<b>E2251S</b>	Analógový RGB (0,7 V p-p/75 ohm)
	<b>E2251T</b>	Analógový RGB (0,7 V p-p/75 ohm), digitálny
<b>Rozlíšenie</b>	<b>Max.</b>	
	<b>E2251S</b>	D-SUB (analógový režim) : 1920 x 1080 @ 60 Hz
	<b>E2251T</b>	D-SUB (analógový režim) / DVI(digitálny režim): 1920 x 1080 @ 60 Hz
	<b>Odporúčané</b>	VESA 1920 x 1080 @ 60 Hz
<b>Plug &amp; Play</b>	<b>E2251S</b>	DDC 2B (analógový)
	<b>E2251T</b>	DDC 2B (analógový, digitálny)
<b>Spotreba energie</b>	Režim zapnutia: 26 W (typ.) Režim spánku ≤ 0,5 W Režim vypnutia ≤ 0,5 W	
<b>Napájací vstup</b>	19 V $\overline{\text{---}}$ 2,1 A	
<b>Sieťový adaptér AC-DC</b>	Typ EADP-40LB B družbe Delta Electronic	
<b>Rozmery (Šírka x výška x hĺbka)</b>	<b>Vrátane stojana</b>	51,75 cm x 18,65 cm x 39,4 cm
	<b>Bez stojana</b>	51,75 cm x 3,35 cm x 31,7 cm
<b>Hmotnosť</b>	2,477 kg	
<b>Rozsah naklonenia</b>	-5° až 15°	
<b>Environmentálne podmienky</b>	<b>Prevádzková teplota</b>	10 °C až 35 °C
	<b>Prevádzková vlhkosť</b>	20 % až 80 %, bez kondenzácie
	<b>Teplota pri skladovaní</b> <b>Vlhkosť pri skladovaní</b>	-10 °C až 60 °C 5 % až 90 %, bez kondenzácie
<b>Základňa stojana</b>	Pripojený ( ), Odpojený (O)	
<b>Napájací kábel</b>	Typ nástennej zásuvky	

Technické parametre produktu uvedené vyššie sa môžu zmeniť bez predchádzajúceho upozornenia v dôsledku inovácie funkcií produktu.

E2251VR E2251VQ

<b>Display</b>	<b>Typ obrazovky</b>	54,6 cm (21,5-palcový) plochý panel TFT LCD s aktívnou maticou Povrch proti oslneniu Viditeľná uhlopriečka: 54,6 cm
	<b>Rozstup bodov</b>	0,248 mm x 0,248 mm (rozstup pixelov)
<b>Synchronizácia vstupu</b>	<b>Horizontálna frekvencia</b>	30 kHz až 83 kHz (automaticky)
	<b>Vertikálna frekvencia</b>	56 kHz až 75 kHz (D-SUB, DVI-D) 56 kHz až 61 kHz (HDMI)
	<b>Forma vstupu</b>	Samostatná synchronizácia Digitálna. HDMI
<b>Videovstup</b>	<b>Signálový vstup</b>	15-kolíkový konektor D-SUB/konektor DVI-D (Digitálny) konektor HDMI(TYPE - A)
	<b>Forma vstupu</b>	Analógový RGB (0,7 V p-p/75 ohm), digitálny , HDMI
<b>Rozlíšenie</b>	<b>Max.</b>	D-SUB (analógový režim) / DVI (digitálny režim) / HDMI: 1920 x 1080 @ 60 Hz
	<b>Odporúčané</b>	VESA 1920 x 1080 @ 60 Hz
<b>Plug &amp; Play</b>	DDC 2B (analógový, digitálny, HDMI)	
<b>Spotreba energie</b>	Režim zapnutia: 26 W (typ.) Režim spánku ≤ 0,5 W Režim vypnutia ≤ 0,5 W	
<b>Napájací vstup</b>	19 V $\overline{\text{---}}$ 2,1 A	
<b>Sieťový adaptér AC-DC</b>	Typ EADP-40LB B družbe Delta Electronic	
<b>Rozmery (Šírka x výška x hĺbka)</b>	<b>Vrátane stojana</b>	51,75 cm x 18,65 cm x 39,4 cm
	<b>Bez stojana</b>	51,75 cm x 3,35 cm x 31,7 cm
<b>Hmotnosť</b>	2,477 kg	
<b>Rozsah naklonenia</b>	-5° až 15°	
<b>Environmentálne podmienky</b>	<b>Prevádzková teplota</b>	10 °C až 35 °C
	<b>Prevádzková vlhkosť</b>	20 % až 80 %, bez kondenzácie
	<b>Teplota pri skladovaní</b>	-10 °C až 60 °C
	<b>Vlhkosť pri skladovaní</b>	5 % až 90 %, bez kondenzácie
<b>Základňa stojana</b>	Pripojený ( ), Odpojený (O)	
<b>Napájací kábel</b>	Typ nástennej zásuvky	

Technické parametre produktu uvedené vyššie sa môžu zmeniť bez predchádzajúceho upozornenia v dôsledku inovácie funkcií produktu.

## E2351T E2351VR E2351VQ

<b>Display</b>	<b>Typ obrazovky</b>	58,4 cm (23-palcový) plochý panel TFT LCD s aktívnou maticou Povrch proti oslneniu Viditeľná uhlopriečka: 58,4 cm
	<b>Rozstup bodov</b>	0,265 mm x 0,265 mm (rozstup pixelov)
<b>Synchronizácia vstupu</b>	<b>Horizontálna frekvencia</b>	30 kHz až 83 kHz (automaticky)
	<b>Vertikálna frekvencia</b>	
	<b>E2351T</b>	56 kHz až 75 kHz (D-SUB, DVI-D)
	<b>E2351VR / E2351VQ</b>	56 kHz až 75 kHz (D-SUB, DVI-D) 56 kHz až 61 kHz (HDMI)
	<b>Forma vstupu</b>	
	<b>E2351T</b> <b>E2351VR / E2351VQ</b>	Samostatná synchronizácia Digitálna Samostatná synchronizácia Digitálna. HDMI
<b>Videovstup</b>	<b>Signálový vstup</b>	
	<b>E2351T</b>	15-koľkový konektor D-SUB/konektor DVI-D (Digitálny)
	<b>E2351VR / E2351VQ</b>	15-koľkový konektor D-SUB/konektor DVI-D (Digitálny) konektor HDMI(TYPE - A)
	<b>Forma vstupu</b>	
	<b>E2351T</b> <b>E2351VR / E2351VQ</b>	Analógový RGB (0,7 V p-p/75 ohm), digitálny Analógový RGB (0,7 V p-p/75 ohm), digitálny, HDMI
<b>Rozlíšenie</b>	<b>Max.</b>	
	<b>E2351T</b>	D-SUB (analógový režim) : 1920 x 1080 @ 60 Hz
	<b>E2351VR / E2351VQ</b>	D-SUB (analógový režim) DVI (digitálny režim) / HDMI (digitálny režim): 1920 x 1080 @ 60 Hz
	<b>Odporúčané</b>	VESA 1920 x 1080 @ 60 Hz
<b>Plug &amp; Play</b>	<b>E2251S</b>	DDC 2B (analógový, digitálny)
	<b>E2251T</b>	DDC 2B (analógový, digitálny, HDMI)
<b>Spotreba energie</b>	Režim zapnutia: 30 W (typ.) Režim spánku ≤ 0,5 W Režim vypnutia ≤ 0,5 W	
<b>Napájací vstup</b>	19 V $\overline{\text{---}}$ 2,1 A	
<b>Sieťový adaptér AC-DC</b>	Typ EADP-40LB B družbe Delta Electronic	
<b>Rozmery (Šírka x výška x hĺbka)</b>	<b>Vrátane stojana</b>	54,92 cm x 18,65 cm x 41,2 cm
	<b>Bez stojana</b>	54,92 cm x 3,35 cm x 33,5 cm
<b>Hmotnosť</b>	2,724 kg	
<b>Rozsah naklonenia</b>	-5° až 15°	
<b>Environmentálne podmienky</b>	<b>Prevádzková teplota</b>	10 °C až 35 °C
	<b>Prevádzková vlhkosť</b>	20 % až 80 %, bez kondenzácie
	<b>Teplota pri skladovaní</b> <b>Vlhkosť pri skladovaní</b>	-10 °C až 60 °C 5 % až 90 %, bez kondenzácie
<b>Základňa stojana</b>	Pripojený ( ), Odpojený (O)	
<b>Napájací kábel</b>	Typ nástennej zásuvky	

Technické parametre produktu uvedené vyššie sa môžu zmeniť bez predchádzajúceho upozornenia v dôsledku inovácie funkcií produktu.



## Prednastavené režimy (rozlíšenie)

### Nastaviteľ časa za signale D-SUB / DVI

#### E1951S / E1951T

\*Ak nemôžete vybrať rozlíšenie 1366 x 768 pomocou voľby pre časovanie displeja, aktualizujte svoj ovládač videokarty od svojho predajcu videokarty.

Režimy displeja (rozlíšenie)	Horizontálna frekvencia (kHz)	Vertikálna frekvencia (Hz)	Polarita (H/V)	
720 x 400	31,468	70	-/+	
640 x 480	31,469	60	-/-	
640 x 480	37,500	75	-/-	
800 x 600	37,879	60	+/+	
800 x 600	46,875	75	+/+	
832 x 624	49,725	75	-/-	
1024 x 768	48,363	60	-/-	
1024 x 768	60,123	75	+/+	
1366 x 768	47,712	60	+/+	Odporúčaný režim

#### E2051S / E2051T

Režimy displeja (rozlíšenie)	Horizontálna frekvencia (kHz)	Vertikálna frekvencia (Hz)	Polarita (H/V)	
720 x 400	31,468	70	-/+	
640 x 480	31,469	60	-/-	
640 x 480	37,500	75	-/-	
800 x 600	37,879	60	+/+	
800 x 600	46,875	75	+/+	
1024 x 768	48,363	60	-/-	
1024 x 768	60,123	75	+/+	
1152 x 864	67,500	75	+/+	
1600 x 900	60,000	60	+/+	Odporúčaný režim

#### E2251S / E2251T / E2251VR / E2251VQ / E2351T / E2351VR / E2351VQ

Režimy displeja (rozlíšenie)	Horizontálna frekvencia (kHz)	Vertikálna frekvencia (Hz)	Polarita (H/V)	
720 x 400	31,468	70	-/+	
640 x 480	31,469	60	-/-	
640 x 480	37,500	75	-/-	
800 x 600	37,879	60	+/+	
800 x 600	46,875	75	+/+	
1024 x 768	48,363	60	-/-	
1024 x 768	60,123	75	+/+	
1152 x 864	67,500	75	+/+	
1280 x 1024	63,981	60	+/+	
1280 x 1024	79,976	75	+/+	
1680 x 1050	65,290	60	-/+	
1920 x 1080	67,500	60	+/+	Odporúčaný režim

## Nastavitev časa za signale HDMI

E2251VR / E2251VQ / E2351VR / E2351VQ

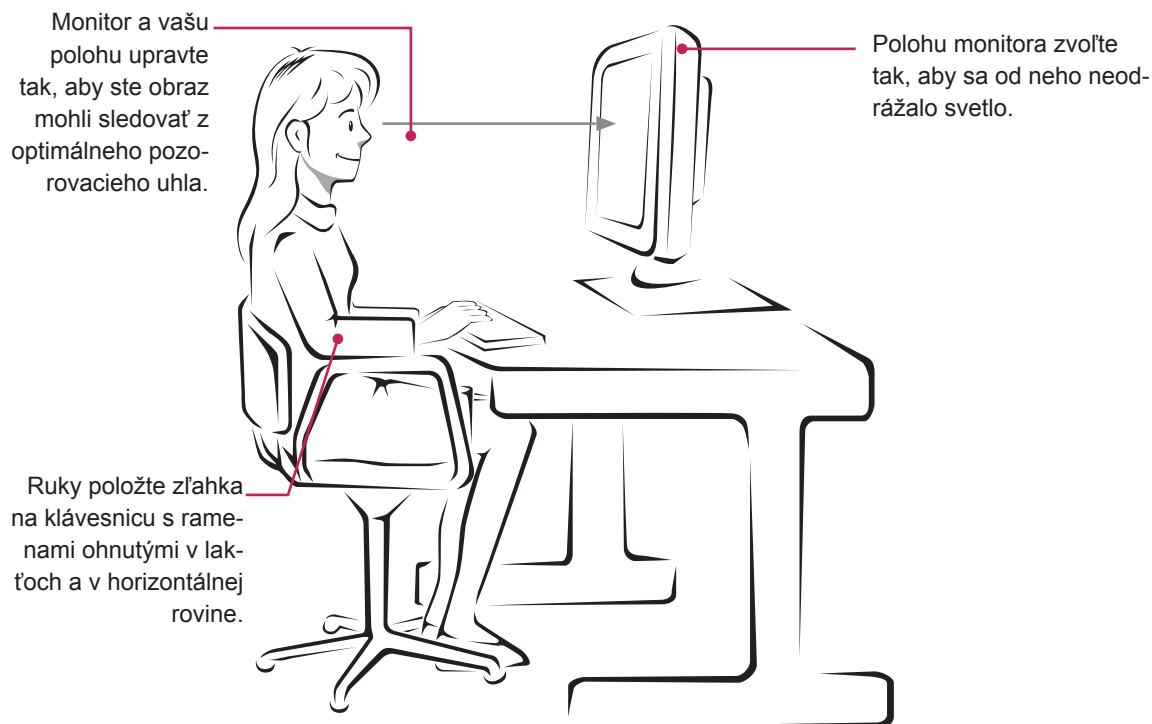
Režimy displeja (rozlišenie)	Horizontálna frekvencia (kHz)	Vertikálna frekvencia (Hz)
480P	31,50	60
576P	31,25	50
720P	37,50	50
720P	45,00	60
1080i	28,12	50
1080i	33,75	60
1080P	56,25	50
1080P	67,50	60

## Indicator

Režim	Farba LED
Režim Zapnuté	Modrá
Režim spánku	Blikajúca modrá
Režim Vypnuté	Off (Vyp.)

# SPRÁVNA POLOHA TELA

## Správna poloha pri používaní monitora.





Skôr než začnete produkt používať, dôkladne si prečítajte časť Bezpečnostné opatrenia. Používateľskú príručku si ponechajte na dostupnom mieste za účelom nahliadnutia v budúcnosti.

Modelové označenie a sériové číslo zariadenia sa nachádza na zadnej a bočnej strane zariadenia. Poznačte si ho do nižšie uvedeného priestoru pre prípad servisného zásahu.

MODEL \_\_\_\_\_

SÉRIOVÉ ČÍSLO \_\_\_\_\_

ENERGY STAR is a set of power-saving guidelines issued by the U.S. Environmental Protection Agency (EPA).



As an ENERGY STAR Partner LGE U. S. A., Inc. has determined that this product meets the ENERGY STAR guidelines for energy efficiency.