



**LG**

Life's Good

دفترچه راهنمای

# تلویزیون ال سی دی / ال ئی دی

لطفاً پیش از استفاده، این دفترچه راهنما را به دقت مطالعه کرده و آن را برای استفاده های بعدی نگهدارید.

- قبل از استفاده از تلویزیون لطفاً احتیاط های ایمنی را مطالعه کنید.
- شکل های نشان داده شده در این دفترچه ممکن است با دستگاه شما کمی تفاوت داشته باشد.

- ⚠️ **اخطار** • چنانچه پیام های اخطار را نادیده بگیرید در معرض آسیب، سانحه یا مرگ هستید.
- ⚠️ **هشدار** • چنانچه این پیام های هشدار را نادیده بگیرید در معرض آسیب بوده یا ضایعه خواهید بود.

مادامیکه دوشاخه دستگاه به پریز متصل است، برق در دستگاه جریان دارد حتی اگر تلویزیون را از طریق SWITCH خاموش کرده باشید.

### اخطار پیرامون جابجایی دستگاه

#### ⚠️ اخطار



از خاموش بودن دستگاه اطمینان حاصل نمایید. پیش از جابجایی دستگاه تمامی کابل ها را درآورید. - در غیر این صورت ممکن است دچار برق گرفتگی شده یا دستگاه آسیب ببیند.

#### ⚠️ هشدار



در هنگام جابجایی از وارد آوردن تکان های شدید خودداری نمایید. - در غیر این صورت دچار شوک الکتریکی شده یا دستگاه آسیب خواهد دید. دستگاه را با هر دو دست گرفته و پانل آن به سمت جلو باشد. در صورت افتادن دستگاه، دستگاه آسیب دیده و استفاده از آن منجر به شوک الکتریکی و آتش سوزی می شود. جهت تعمیر با مرکز خدمات تماس بگیرید.

### اخطار پیرامون استفاده از دستگاه

#### ⚠️ اخطار



از باز کردن، تعمیر یا اصلاح دستگاه خودداری نمایید. - احتمال آتش سوزی یا برق گرفتگی وجود دارد. - برای بررسی یا تعمیر با مرکز خدمات تماس بگیرید.



برای کاهش خطر آتش سوزی یا شوک الکتریکی دستگاه را در معرض رطوبت باران قرار ندهید. دستگاه نباید در معرض قطرات آب یا پاشیده شدن آن قرار بگیرد. همچنین از قرار دادن اشیاء حاوی آب نظیر گلدان بر روی دستگاه خودداری نمایید.



در هنگام نیاز به سرویس بر اثر خرابی دستگاه نظیر آسیب سیم برق یا دو شاخه، پاشیدن شدن آب داخل آن یا افتادن اشیاء داخل تلویزیون همچنین قرار گرفتن دستگاه در معرض رطوبت یا باران، عملکرد غیرعادی دستگاه و یا افتادن آن با مرکز خدمات تماس بگیرید.

#### اطلاعات مهم پیرامون پیشگیری از الصاق تصویر / سوختگی صفحه تلویزیون

- وقتی تصویر ثابتی ( نظیر آرم ها، منوهای صفحه، بازی های ویدئویی، رایانه و صفحات پیام نما) برای مدت زمان طولانی پخش شوند، تصویر شیخ گونه آنها بر روی صفحه نقش می بندد. این حالت تصویر سوختگی نام دارد. تصویر سوختگی تحت پوشش ضمانت کارخانه نیست. - برای پیشگیری از این موضوع از پخش تصاویر ساکن برای مدت زمان طولانی ۲ ساعت یا بیشتر برای ال سی دی، ۱ ساعت یا بیشتر برای پلاسما) خودداری نمایید. - همچنین اگر از ابعاد تصویر ۴:۳ استفاده می کنید این حالت در دوطرف تصویر عارض می شود.

### احتیاط در نصب دستگاه

#### ⚠️ اخطار

دستگاه را از منابع حرارتی نظیر گرمکن های برقی دور نگه دارید. - امکان شوک الکتریکی، آتش سوزی، خرابی یا تغییر شکل دستگاه وجود دارد.



از استفاده دستگاه در محل های مرطوب نظیر حمام یا نظیر آن خودداری نمایید. - این امر منجر به آتش سوزی یا شوک برقی می شود.



در صورت احساس دود یا بو یا شنیدن صدای عجیب دو شاخه دستگاه را از برق بیرون کشیده و با مرکز خدمات تماس بگیرید. - چنانچه بدون رعایت موارد مناسب به استفاده از دستگاه ادامه دهید احتمال شوک الکتریکی یا آتش سوزی وجود دارد.



#### ⚠️ اخطار

دستگاه را در محل هموار و ثابتی که احتمال سقوط در آن وجود ندارد نصب کنید. - در صورت سقوط دستگاه احتمال آسیب شما و خرابی آن وجود دارد.



دستگاه را از نور مستقیم آفتاب دور نگه دارید. - احتمال آسیب دستگاه وجود دارد.



دستگاه را در محل های بسته نظیر کتابخانه یا کابینت قرار ندهید. - دستگاه نیاز به تهویه دارد.



### اخطارهای مربوط به جریان برق

#### ⚠️ اخطار

دستگاه را به پریزی که دارای اتصال زمین است وصل کنید. - با دستان خیس دو شاخه را لمس نکنید.



بعلاوه در صورت خیس یا کثیف بودن دو شاخه ابتدا کاملاً گرد و غبار یا آب را پاک کنید. - ممکن است در اثر رطوبت اضافه دچار برق گرفتگی شوید.



در هنگام رعد و برق یا صاعقه دوشاخه برق یا کابل آنتن را بیرون بکشید. - چرا که احتمال شوک الکتریکی وجود دارد.



#### ⚠️ اخطار

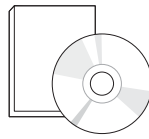
مراقب باشید تا سیم برق از ضایعات فیزیکی نظیر تا شدن، له شدن، ماندن در لای درب بسته یا قرار گرفتن در زیر پا محافظت شود. توجه ویژه ای به دو شاخه ها، پریزهای برق و محل وجود سیم دستگاه های برقی داشته باشید.



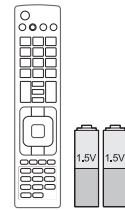
## سرهم بندی و آماده سازی

### باز کردن کارتن

موارد زیر را بررسی کرده و وجود آنها در داخل کارتن اطمینان حاصل کنید. در صورت نبود هر یک از متعلقات، با فروشگاه‌هایی که دستگاه را از آنجا خریداری کرده‌اید تماس بگیرید. تصاویر نشان داده شده در این دفترچه ممکن است با محصول واقعی کمی تفاوت داشته باشد.



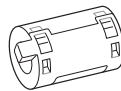
دفترچه راهنما



دستگاه کنترل از راه دور و باتری‌ها (AAA)



سیم برق (فقط برای برخی مدل‌ها)



هسته فریت (بسته به مدل)  
(فقط برای برخی مدل‌ها)



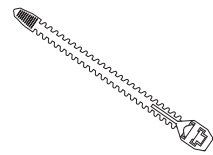
دستمال براق کننده<sup>۱</sup>  
(فقط برای برخی مدل‌ها)

۱ لکه‌های روی بدنه دستگاه را به آرامی با دستمال براق کننده پاک کنید.

فقط \*\*22LK33



روکش محافظ



بست کابل

فقط \*\*47LK95, 26/32LK33, 32/42LK43, 42/47/55LK53, 32/37/42/47LK45

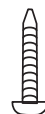


(فقط \*\*47LK95)

عینک ۳ بعدی FPR<sup>۱</sup>

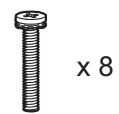


روکش محافظ



(بجز \*\*47/55LK53,  
\*\*47LK95, \*\*47LK45)

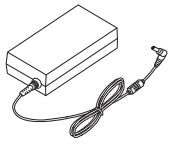
پیچ برای محکم شدن



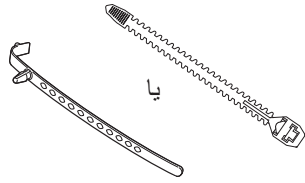
(M4x20)

پیچ برای بستن

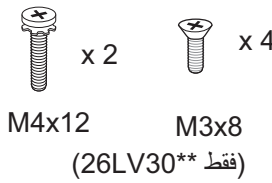
فقط 19/22/26LV25\*\*, 22/26LV55\*\* , 26LV30\*\*



آداپتور DC



یا



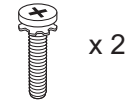
x 2

M4x12 (فقط 26LV30\*\*)



x 4

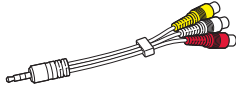
M3x8



x 2

M4x16

(بجز 26LV30\*\*)

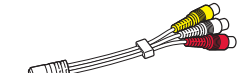


کابل صدا/ تصویر  
(بجز 26LV30\*\*)

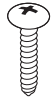
بست کابل (بسته به مدل)  
(فقط برای برخی مدل ها)

پیچ برای بستن

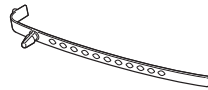
فقط 32LV25\*\*, 32/37/42/47/55LV35\*\*, 32LV30\*\*, 32/42LV34\*\*, 32/42/47/55LW45\*\*,  
32/42LV33\*\*, 42/47LW54\*\* ,



کابل صدا/ تصویر  
(بجز 32LV30\*\*,  
32/42LV33\*\*, 32/42LV34\*\*)



(فقط 32LV25\*\*, 32/37LV35\*\*,  
32LV34\*\*, 32LW45\*\*,  
32LV33\*\*, 32LV30\*\*  
پیچ برای محکم شدن



بست کابل (بسته به مدل)  
(فقط برای برخی مدل ها)



x 8

4 x 12

(بجز 32LV25\*\*)



x 8

4 x 14

(فقط 32LV25\*\*)

پیچ برای بستن



(فقط 32/42/47/55LW45\*\*,  
42/47LW54\*\*)

عینک ۳ بعدی FPR<sup>۱</sup>

۱ تعداد عینک های ۳ بعدی با توجه به کشور متفاوت است.

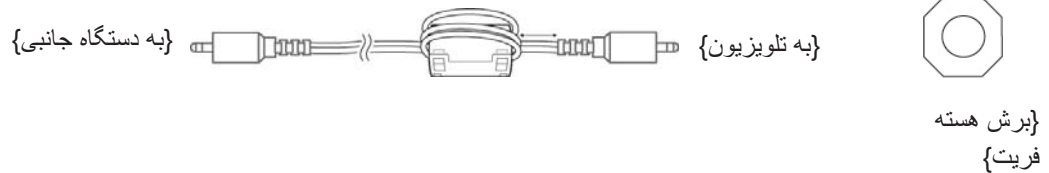
**اخطار**



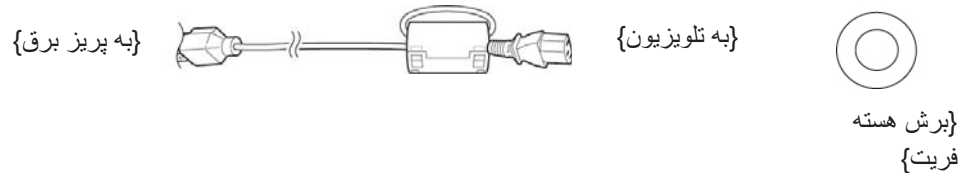
- برای اطمینان از ایمنی و طول عمر دستگاه از به کار بردن موارد متفرقه خودداری کنید.
- وارد آمدن هرگونه آسیب در اثر استفاده از لوازم متفرقه باعث ساقط شدن محصول از ضمانت می شود.



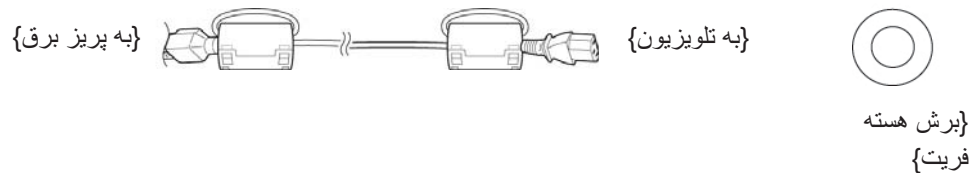
- لوازم ارائه شده همراه با دستگاه بسته به مدل دستگاه ممکن است متفاوت باشند.
  - مشخصات فنی یا محتوای این دفترچه به دلیل ارتقاء عملکردهای دستگاه، بدون اطلاع قبلی قابل تغییر است.
  - تصویر نشان داده شده در اینجا ممکن است با تلویزیون شما تفاوت داشته باشد.
  - نحوه استفاده از هسته فریت (پارازیت گیر) (در برخی مدل ها)
۱. به منظور کاهش تداخل امواج الکترومغناطیسی موجود در کابل صدای رایانه از هسته فریت استفاده کنید. کابل صدای رایانه را سه دور حول هسته فریت ببچید. هسته فریت را نزدیک به تلویزیون قرار دهید.



۲. استفاده از هسته فریت به منظور کاهش تداخل امواج الکترومغناطیسی کابل برق. کابل برق را یک دور حول هسته فریت ببچید. هسته فریت را نزدیک به تلویزیون قرار دهید.



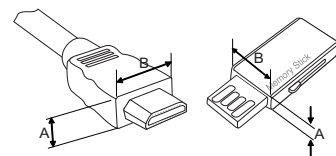
۳. استفاده از هسته فریت به منظور کاهش تداخل امواج الکترومغناطیسی کابل برق. کابل برق را یک دور حول هسته فریت ببچید. هسته فریت را نزدیک به تلویزیون و پریز برق قرار دهید.



- اگر یک هسته فریت وجود دارد، آن را همانند شکل ۱ به کار ببرید.
- اگر دو هسته فریت وجود دارد، آن را همانند شکل ۱ و ۲ به کار ببرید.
- اگر سه هسته فریت وجود دارد، آن را همانند شکل ۱ و ۳ به کار ببرید.

• برای اتصال مطلوب، کابل های HDMI و دستگاه های USB باید دارای ضخامت کمتر از ۱۰ میلیمتر و عرض ۱۸ میلیمتر باشند. (به جز مدل های 47LK95\*\*, 42/47/55LK53\*\*, 32/42LK43\*\*, 22/26/32LK33\*\*)

\*A ≤ 10 mm  
\*B ≤ 8 mm



## جداگانه خریداری شود

لوازمی که باید جداگانه خریداری شود به منظور بهبود کیفیت بدون اطلاع قبلی قابل تغییر یا اصلاح است. برای خرید این لوازم با فروشنده دستگاه تماس بگیرید. این لوازم فقط با تلویزیون LED LCD یا LCD ال جی سازگار هستند.



عینک ۳ بعدی FPR<sup>۱</sup>  
(AG-F2\*\* : فقط مدل های ۳ بعدی)

۱ با توجه به ارتقاء عملکردهای دستگاه، شرایط و خط مشی کارخانه سازنده، نام و مدل ممکن است تغییر کند.

## قطعات و دکمه ها

• شکل نشان داده شده در اینجا ممکن است با تلویزیون شما تفاوت داشته باشد.

### توجه



- به منظور کاهش مصرف برق تلویزیون را می توان در حالت آماده به کار قرار داد. اگر برای مدت زمانی از تلویزیون استفاده نمی کنید آن را خاموش نمایید تا باعث کاهش مصرف انرژی شود.
- چنانچه میزان روشنایی تصویر کاهش یابد، مصرف انرژی به طور قابل ملاحظه ای کاهش خواهد یافت و بدین ترتیب هزینه های برق تان کاهش خواهد یافت.

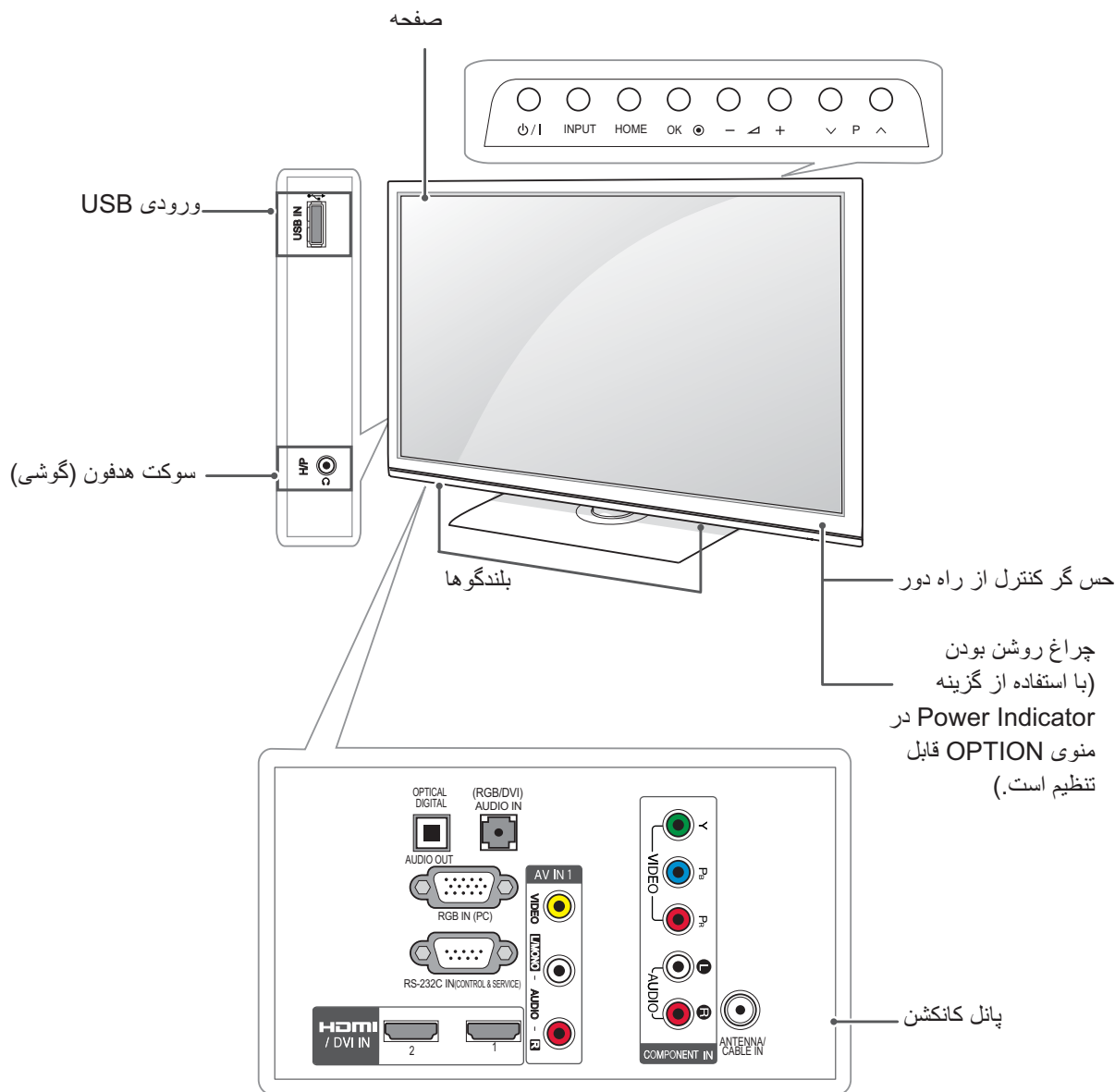
### اخطار



- از ایستادن بر روی پایه شیشه ای و یا قرار دادن اشیاء سنگین بر روی آن خودداری کنید. احتمال شکستگی وجود دارد و این منجر به آسیب ناشی از خرده شیشه گردیده و همچنین تلویزیون خواهد افتاد.
- از کشیدن تلویزیون خودداری کنید. کف زمین یا تلویزیون مخدوش خواهد شد.
- در برخی مدل ها، لایه نازک شفاف (بی رنگ) بر روی صفحه الصاق شده است که بخشی از تلویزیون است از کندن آن خودداری کنید.

• شکل نشان داده شده در اینجا ممکن است با تلویزیون شما تفاوت داشته باشد.

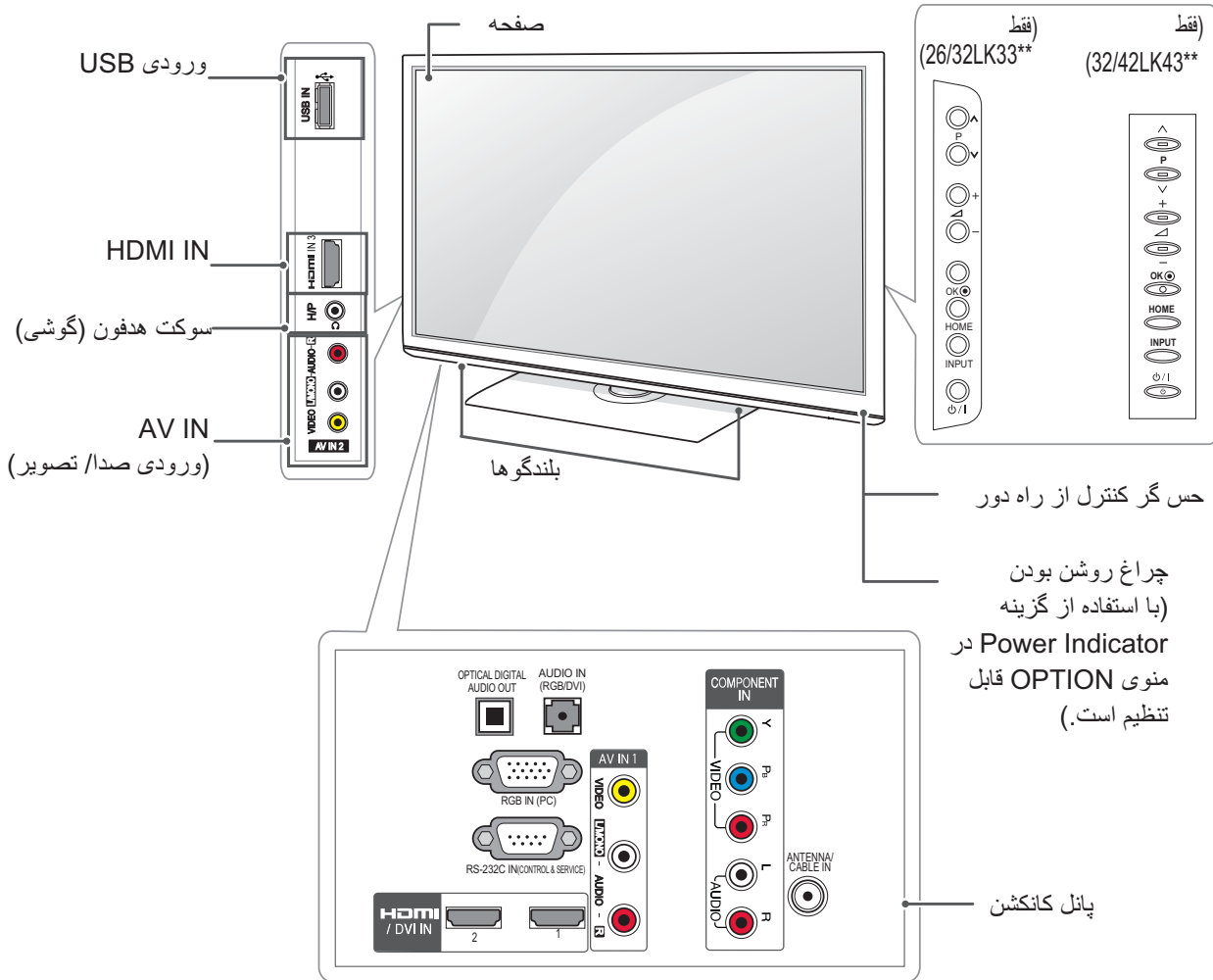
فقط \*\*22LK33



تشریح	دکمه ها
تلویزیون را روشن یا خاموش می کند.	⏻/⏻
منبع ورودی را تغییر می دهد.	INPUT
دستیابی به منوهای اصلی یا ذخیره داده های شما و خروج از منوها.	HOME
گزینه منوی پرنور شده را انتخاب می کند یا یک ورودی را تایید می کند.	OK
حجم صدا را تنظیم می کند.	+ -
حرکت رو به بالا یا رو به پایین برنامه های ذخیره شده.	⏪ P ⏩

• شکل نشان داده شده در اینجا ممکن است با تلویزیون شما تفاوت داشته باشد.

فقط 26/32LK33\*\*, 32/42LK43\*\* فقط

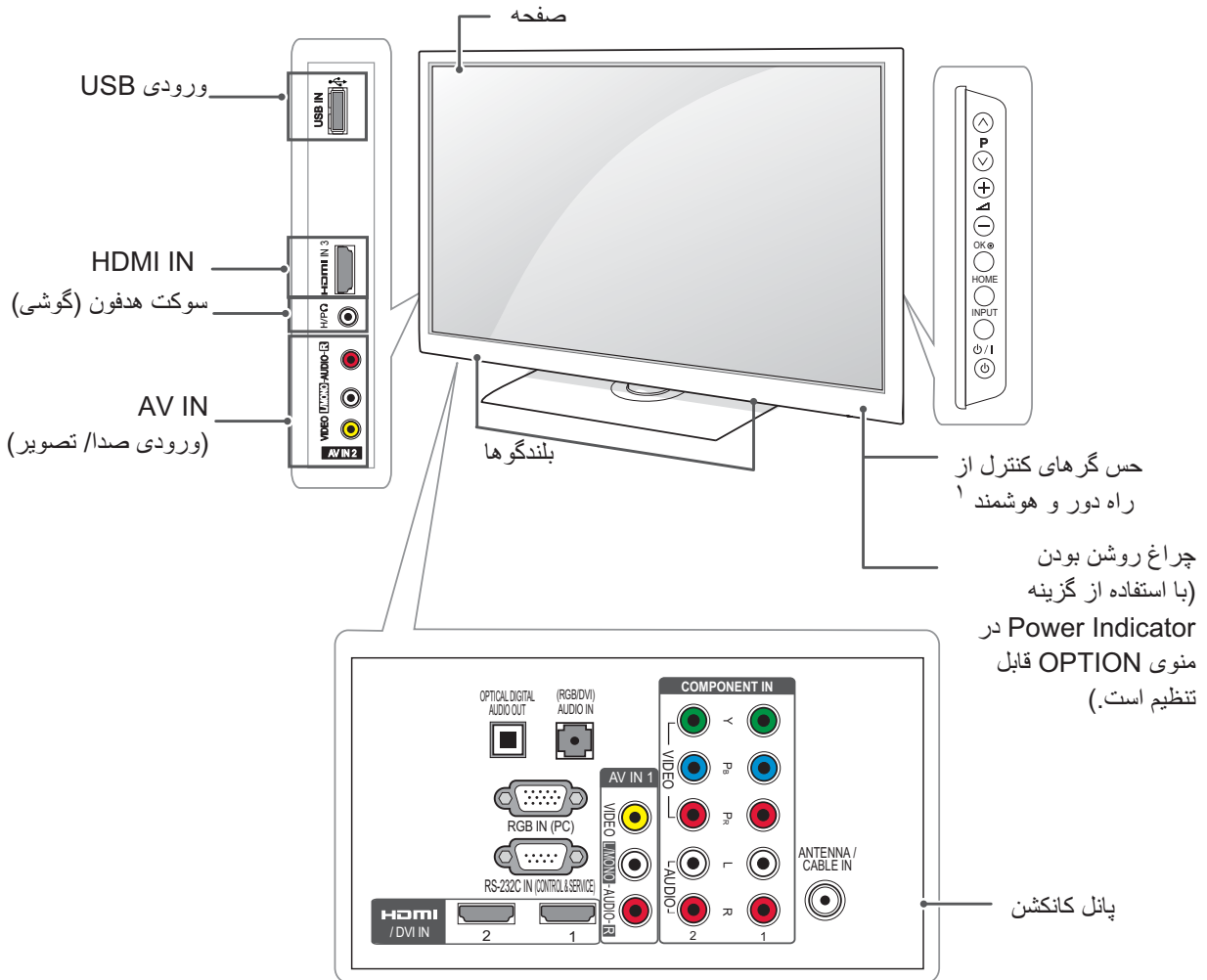


تشریح	دکمه ها
تلویزیون را روشن یا خاموش می کند.	⏻/⏪
منبع ورودی را تغییر می دهد.	INPUT
دستیابی به منوهای اصلی یا ذخیره داده های شما و خروج از منوها.	HOME
گزینه منوی پر نور شده را انتخاب می کند یا یک ورودی را تایید می کند.	OK
حجم صدا را تنظیم می کند.	+ / -
حرکت رو به بالا یا رو به پایین برنامه های ذخیره شده.	v P ^



• شکل نشان داده شده در اینجا ممکن است با تلویزیون شما تفاوت داشته باشد.

فقط 47LK95\*\*, 42/47/55LK53\*\*

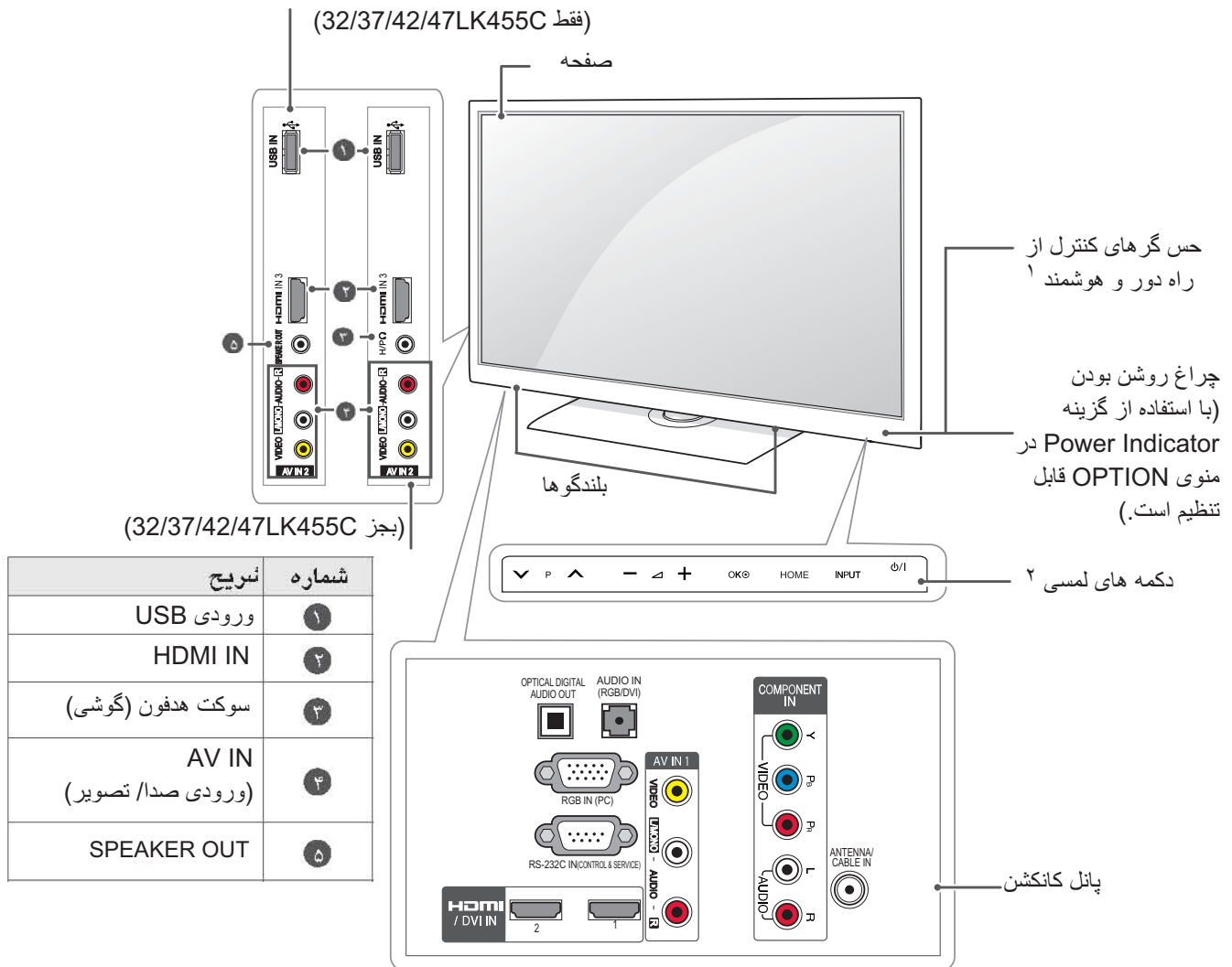


تشریح	نمدها
تلویزیون را روشن یا خاموش می کند.	⏻/⏪
منبع ورودی را تغییر می دهد.	INPUT
دستیابی به منوهای اصلی یا ذخیره داده های شما و خروج از منوها.	HOME
گزینه منوی پرنور شده را انتخاب می کند یا یک ورودی را تایید می کند.	OK
حجم صدا را تنظیم می کند.	+ / -
حرکت رو به بالا یا رو به پایین برنامه های ذخیره شده.	⏮ P ⏭

۱ حس گر هوشمند - کیفیت تصویر را با توجه به نور محیط اطراف تنظیم می کند.

• شکل نشان داده شده در اینجا ممکن است با تلویزیون شما تفاوت داشته باشد.

فقط \*\*32/37/42/47LK45

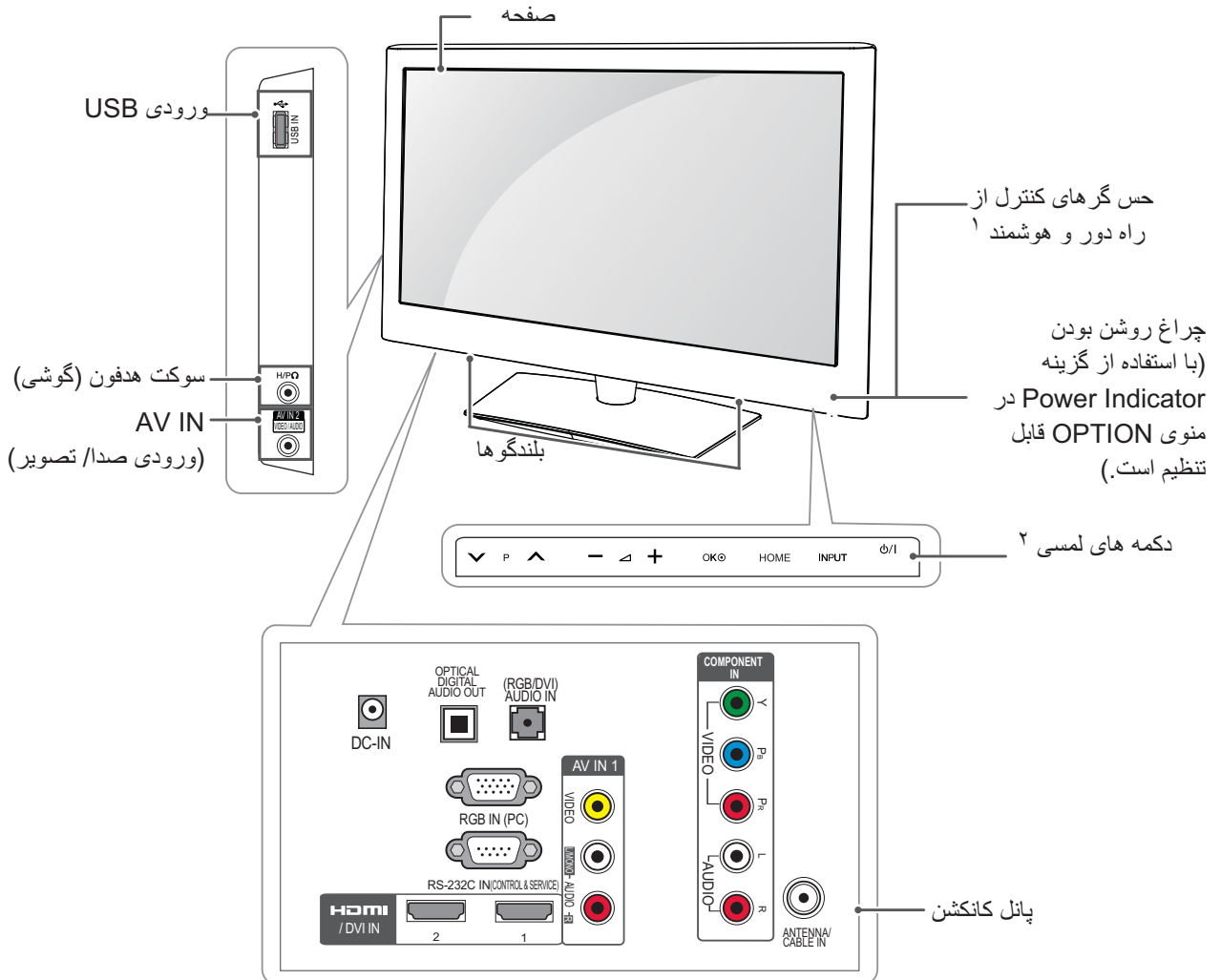


دکمه ها	تشریح
⏻/⏪	تلویزیون را روشن یا خاموش می کند.
INPUT	منبع ورودی را تغییر می دهد.
HOME	دستیابی به منوهای اصلی یا ذخیره داده های شما و خروج از منوها.
OK	گزینه منوی پرنور شده را انتخاب می کند یا يك ورودی را تایید می کند.
+ / -	حجم صدا را تنظیم می کند.
⏪ P ⏩	حرکت رو به بالا یا رو به پایین برنامه های ذخیره شده.

۱ حس گر هوشمند - کیفیت تصویر را با توجه به نور محیط اطراف تنظیم می کند.  
 ۲ دکمه لمسی - با لمس دکمه مربوطه عملکرد دلخواه را انتخاب کنید.

• شکل نشان داده شده در اینجا ممکن است با تلویزیون شما تفاوت داشته باشد.

فقط 19/22/26LV25\*\*

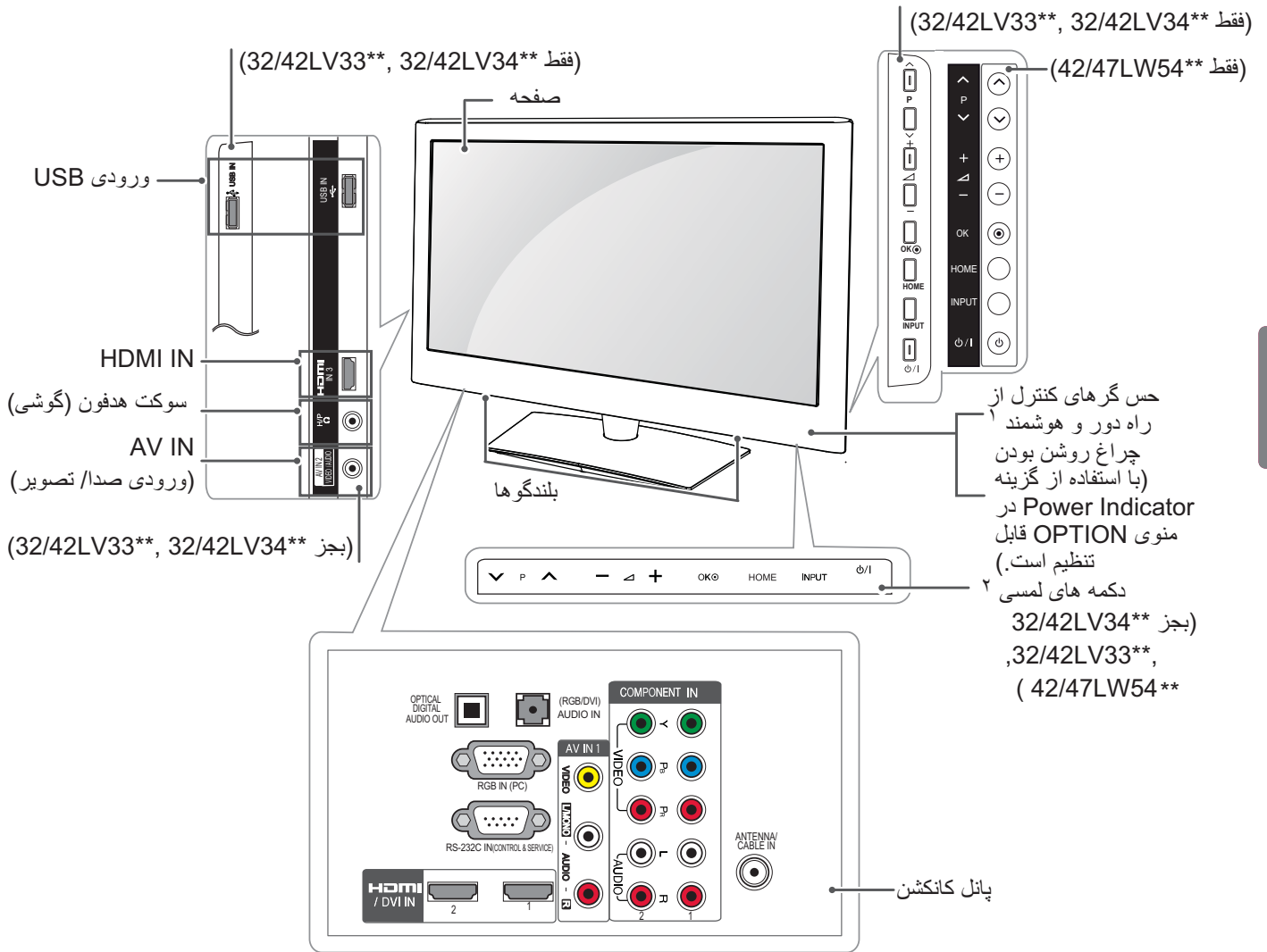


دکمه ها	تشریح
v P ^	حرکت رو به بالا یا رو به پایین برنامه های ذخیره شده.
+ < -	حجم صدا را تنظیم می کند.
OK	گزینه منوی پرنور شده را انتخاب می کند یا يك ورودی را تایید می کند.
HOME	دستیابی به منوهای اصلی یا ذخیره داده های شما و خروج از منوها.
INPUT	منبع ورودی را تغییر می دهد.
o/i	تلویزیون را روشن یا خاموش می کند.

۱ حس گر هوشمند - کیفیت تصویر را با توجه به نور محیط اطراف تنظیم می کند.  
 ۲ دکمه لمسی - با لمس دکمه مربوطه عملکرد دلخواه را انتخاب کنید.

• شکل نشان داده شده در اینجا ممکن است با تلویزیون شما تفاوت داشته باشد.

فقط 32LV25\*\*, 32/37/42/47/55LV35\*\*, 32/42LV34\*\*, 32/42/47/55LW45\*\*, 42/47LW54\*\*, 32/42LV33\*\*

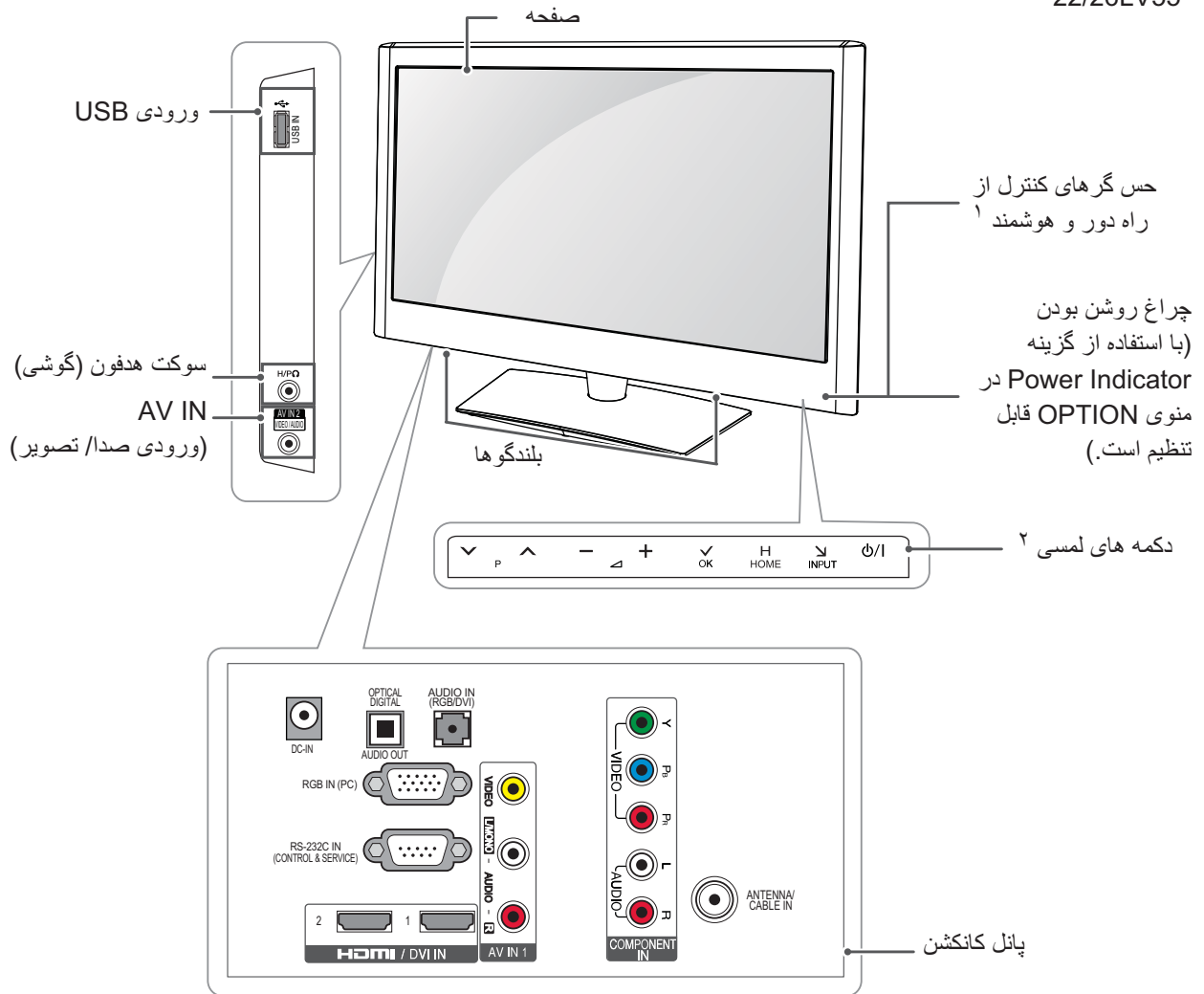


دکمه ها	تشریح
v P ^	حرکت رو به بالا یا رو به پایین برنامه های ذخیره شده.
+ -	حجم صدا را تنظیم می کند.
OK	گزینه منوی پرنور شده را انتخاب می کند یا یک ورودی را تایید می کند.
HOME	دستیابی به منوهای اصلی یا ذخیره داده های شما و خروج از منوها.
INPUT	منبع ورودی را تغییر می دهد.
⏻/⏷	تلویزیون را روشن یا خاموش می کند.

۱ حس گر هوشمند - کیفیت تصویر را با توجه به نور محیط اطراف تنظیم می کند.  
 ۲ دکمه لمسی - با لمس دکمه مربوطه عملکرد دلخواه را انتخاب کنید.

• شکل نشان داده شده در اینجا ممکن است با تلویزیون شما تفاوت داشته باشد.

فقط \*\*22/26LV55

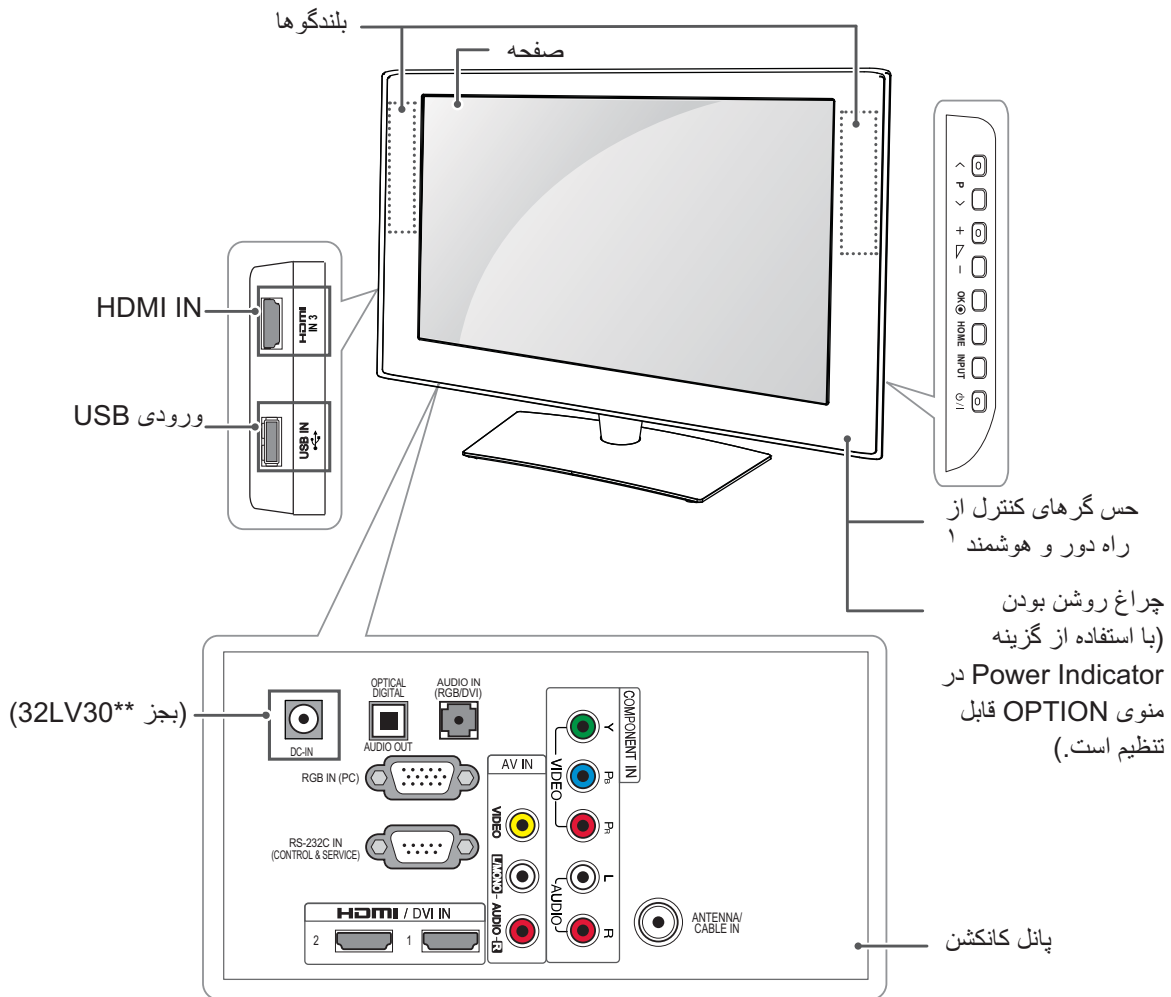


تشریح	دکمه ها
حرکت رو به بالا یا رو به پایین برنامه های ذخیره شده.	∇ P ▲
حجم صدا را تنظیم می کند.	- ▲ +
گزینه منوی پر نور شده را انتخاب می کند یا یک ورودی را تایید می کند.	✓ OK
دستیابی به منوهای اصلی یا ذخیره داده های شما و خروج از منوها.	H HOME
منبع ورودی را تغییر می دهد.	↘ INPUT
تلویزیون را روشن یا خاموش می کند.	⏻/⏿

۱ حس گر هوشمند - کیفیت تصویر را با توجه به نور محیط اطراف تنظیم می کند.  
 ۲ دکمه لمسی - با لمس دکمه مربوطه عملکرد دلخواه را انتخاب کنید.

• شکل نشان داده شده در اینجا ممکن است با تلویزیون شما تفاوت داشته باشد.

فقط 26/30LV30\*\*



تشریح	دکمه ها
حرکت رو به بالا یا رو به پایین برنامه های ذخیره شده.	∨ P ^
حجم صدا را تنظیم می کند.	+ -
گزینه منوی پرنور شده را انتخاب می کند یا يك ورودی را تایید می کند.	OK ●
دستیابی به منوهای اصلی یا ذخیره داده های شما و خروج از منوها.	HOME
منبع ورودی را تغییر می دهد.	INPUT
تلویزیون را روشن یا خاموش می کند.	⏻/⏻

۱ حس گر هوشمند - کیفیت تصویر را با توجه به نور محیط اطراف تنظیم می کند.

## بلند کردن و حمل تلویزیون

هنگام بلند کردن یا حمل تلویزیون، موارد زیر را مطالعه کنید تا تلویزیون آسیب ندیده یا مخدوش نشود و همچنین صرف نظر از نوع و اندازه عمل حمل با اطمینان صورت گیرد.

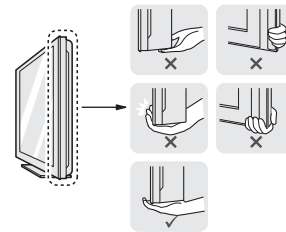
### ⚠️ اخطار

- هیچگاه صفحه را لمس نکید، چرا که ممکن است منجر به آسیب صفحه یا برخی از پیکسل های مورد استفاده برای ایجاد تصاویر بشود.

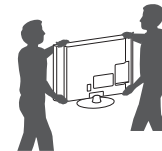
- توصیه می شود برای حمل تلویزیون آن را در کارتن یا متعلقات بسته بندی اصلی قرار دهید.
- پیش از جابجایی یا بلند کردن تلویزیون سیم برق و تمامی کابل ها را جدا کنید.
- هنگام گرفتن تلویزیون، صفحه نباید به طرف خودتان باشد.



- قسمت بالا و پایین تلویزیون را محکم بگیرید. مطمئن شوید که از قسمت شیشه ای، بلندگو یا قسمت صفحه بلندگو نگرفته اید.



- هنگام حمل تلویزیون های بزرگ حداقل باید 2 نفر اقدام به این کار کنند.
- هنگام حمل تلویزیون توسط دست، تلویزیون را مطابق شکل زیر بگیرید.



- هنگام حمل تلویزیون از تکان یا ارتعاشات شدید خودداری کنید.
- هنگام حمل تلویزیون، دستگاه را عمود گرفته و هرگز آن را به پهلو یا متمایل به چپ یا راست نکنید.

## اطلاعات تکمیلی

### رویت دفترچه راهنما

دفترچه راهنما با فرمت فایل PDF در لوح فشرده ارائه شده، آمده است. برای رویت دفترچه راهنما در رایانه برنامه Adobe Acrobat Reader را نصب کنید.

- ۱ لوح فشرده را در رایانه قرار دهید. صفحه وب به طور خودکار نمایان می شود.
- ۲ دفترچه راهنما را در صفحه وب کلیک کنید.
- ۳ دفترچه راهنما را رویت کنید.

### توجه



اگر صفحه وب به طور خودکار نمایان نشد، برای رویت دفترچه راهنما به My computer رفته و سپس بروی LG و index.htm کلیک کنید.

فقط 26/32LK33\*\*, 32/42LK43\*\*, 42/47/55LK53\*\*, 47LK95\*\*

## راه اندازی تلویزیون

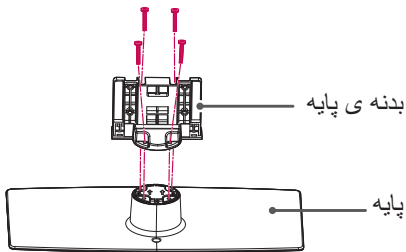
۱ تلویزیون را بر روی صفحه و بر روی يك سطح مسطح بخوابانید.

- تصویر نشان داده شده در اینجا ممکن است با تلویزیون شما تفاوت داشته باشد.
- تلویزیون را بر روی پایه قرار داده و آن را بر روی میز یا دیوار نصب کنید.

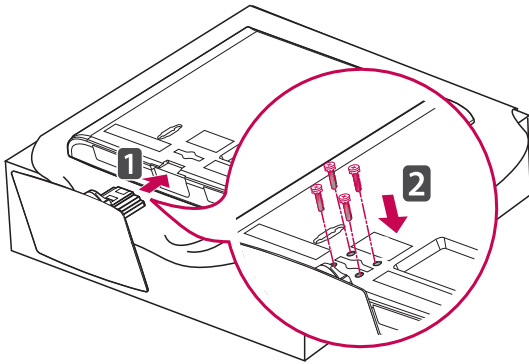
### ⚠️ خطر

- برای پیشگیری از آسیب صفحه يك پتو یا پارچه نرم محافظ بر روی صفحه قرار دهید.

۲ قطعات بدنه پایه را به همراه پایه تلویزیون سرهم کنید.



۳ با استفاده از چهار پیچ تلویزیون و پایه را سفت کنید.



### ⚠️ خطر

- پیچ ها را کاملاً محکم کنید تا تلویزیون به جلو خم نشود. پیچ ها را بیش از حد سفت نکنید.

## وصل کردن پایه

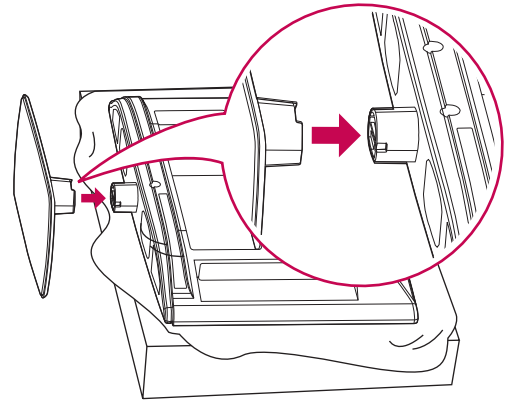
فقط 22LK33\*\*

۱ تلویزیون را بر روی صفحه و بر روی يك سطح مسطح بخوابانید.

### ⚠️ خطر

- برای پیشگیری از آسیب صفحه يك پتو یا پارچه نرم محافظ بر روی صفحه قرار دهید.

۲ تلویزیون را مطابق شکل زیر سرهم کنید.



### ⚠️ خطر

- پیچ ها را کاملاً محکم کنید تا تلویزیون به جلو خم نشود. پیچ ها را بیش از حد سفت نکنید.



فقط 19/22/26LV25\*\*, 22/26LV55

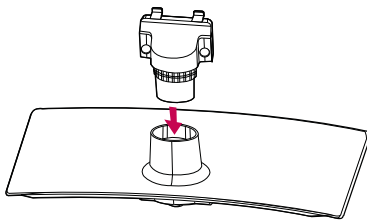
۱ تلویزیون را بر روی صفحه و بر روی يك سطح مسطح بخوابانید.

**اخطار**

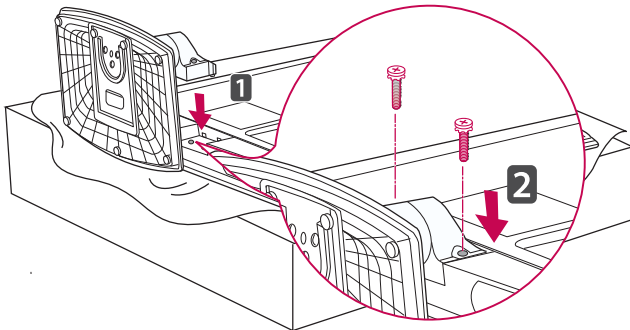


- برای پیشگیری از آسیب صفحه يك پتو یا پارچه نرم محافظ بر روی صفحه قرار دهید.

۲ قطعات بدنه پایه را به همراه پایه تلویزیون سرهم کنید.



۲ با استفاده از چهار پیچ تلویزیون و پایه را سفت کنید.



**اخطار**



- پیچ ها را کاملاً محکم کنید تا تلویزیون به جلو خم نشود. پیچ ها را بیش از حد سفت نکنید.

فقط 32/37/42/47LK45\*\*

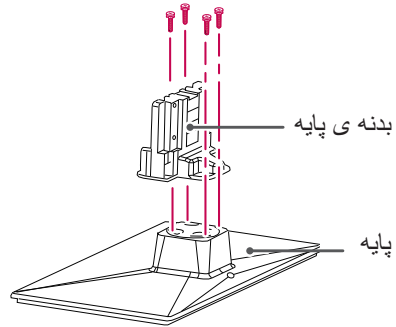
۱ تلویزیون را بر روی صفحه و بر روی يك سطح مسطح بخوابانید.

**اخطار**

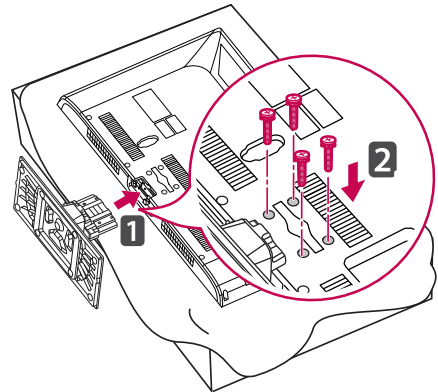


- برای پیشگیری از آسیب صفحه يك پتو یا پارچه نرم محافظ بر روی صفحه قرار دهید.

۲ قطعات بدنه پایه را به همراه پایه تلویزیون سرهم کنید.



۲ با استفاده از چهار پیچ تلویزیون و پایه را سفت کنید.



**اخطار**



- پیچ ها را کاملاً محکم کنید تا تلویزیون به جلو خم نشود. پیچ ها را بیش از حد سفت نکنید.

فقط 32/37/42/47/55LV35\*\*, 32LV30\*\*, 32/42LV34\*\*  
32/42LV33\*\*, 32/42/47/55LV45\*\*

فقط 32LV25\*\*

1 تلویزیون را بر روی صفحه و بر روی یک سطح مسطح بخوابانید.

1 تلویزیون را بر روی صفحه و بر روی یک سطح مسطح بخوابانید.



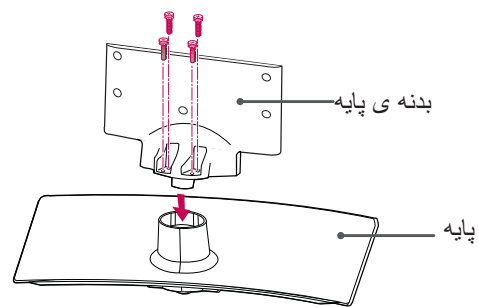
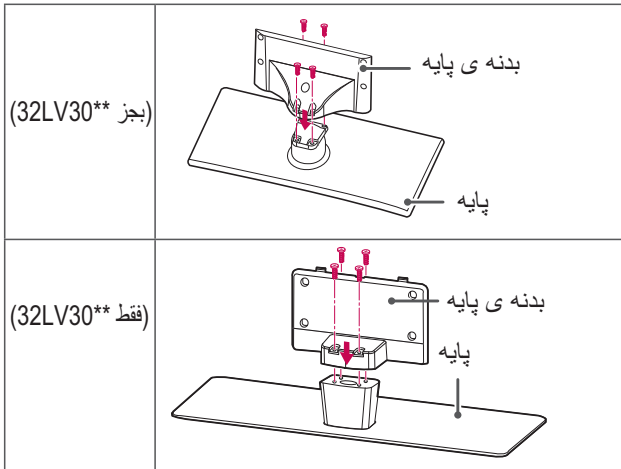
- برای پیشگیری از آسیب صفحه یک پتو یا پارچه نرم محافظ بر روی صفحه قرار دهید.



- برای پیشگیری از آسیب صفحه یک پتو یا پارچه نرم محافظ بر روی صفحه قرار دهید.

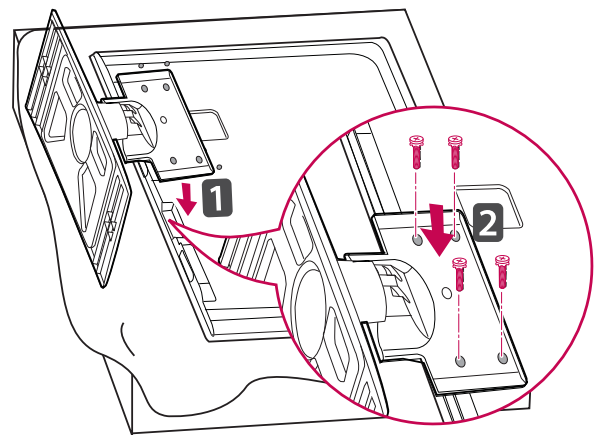
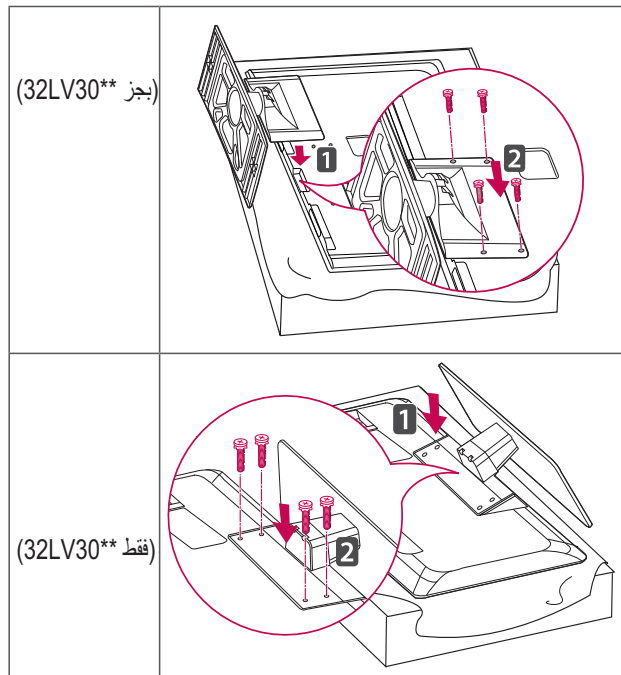
2 قطعات بدنه پایه را به همراه پایه تلویزیون سرهم کنید.

2 قطعات بدنه پایه را به همراه پایه تلویزیون سرهم کنید.



3 با استفاده از چهار پیچ تلویزیون و پایه را سفت کنید.

3 با استفاده از چهار پیچ تلویزیون و پایه را سفت کنید.



- پیچ ها را کاملاً محکم کنید تا تلویزیون به جلو خم نشود. پیچ ها را بیش از حد سفت نکنید.



- پیچ ها را کاملاً محکم کنید تا تلویزیون به جلو خم نشود. پیچ ها را بیش از حد سفت نکنید.

فقط \*\*42/47LW54

فقط \*\*26LV30

۱ تلویزیون را بر روی صفحه و بر روی یک سطح مسطح بخوابانید.

۱ تلویزیون را بر روی صفحه و بر روی یک سطح مسطح بخوابانید.

**⚠️** **اخطار**

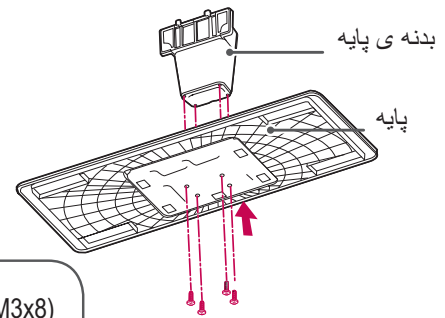
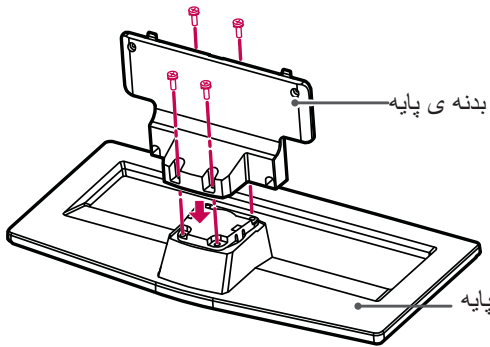
- برای پیشگیری از آسیب صفحه یک پتو یا پارچه نرم محافظ بر روی صفحه قرار دهید.

**⚠️** **اخطار**

- برای پیشگیری از آسیب صفحه یک پتو یا پارچه نرم محافظ بر روی صفحه قرار دهید.

۲ قطعات بدنه پایه را به همراه پایه تلویزیون سرهم کنید.

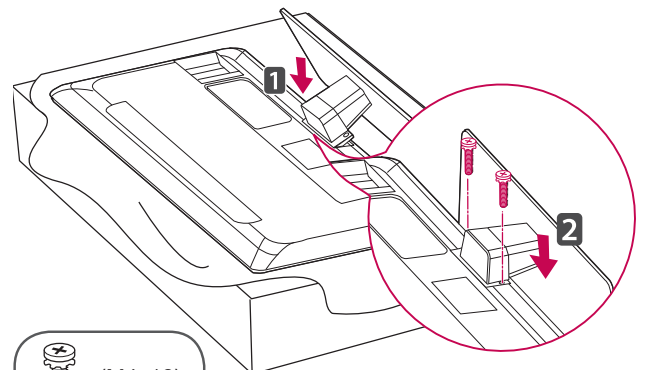
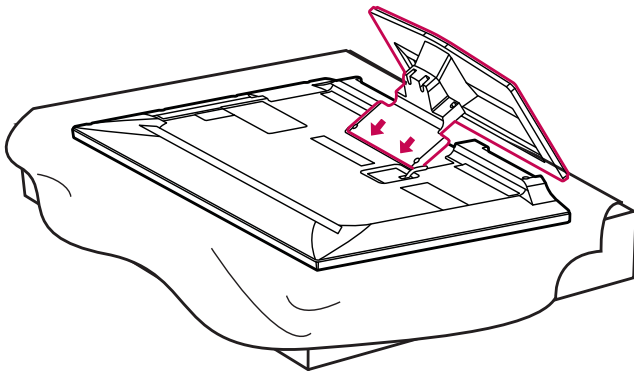
۲ قطعات بدنه پایه را به همراه پایه تلویزیون سرهم کنید.



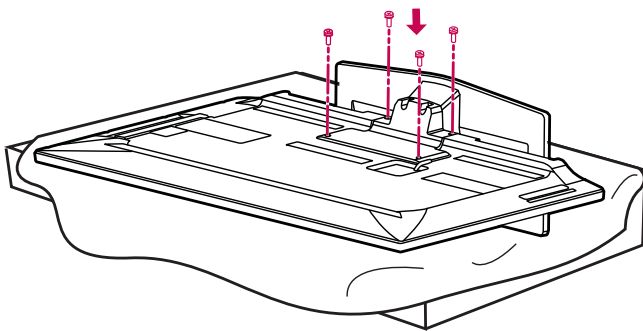
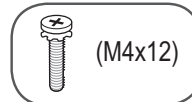
۳ تلویزیون را مطابق شکل زیر سرهم کنید.



۲ با استفاده از چهار پیچ تلویزیون و پایه را سفت کنید.



۴ با استفاده از چهار پیچ تلویزیون و پایه را سفت کنید.



**⚠️** **اخطار**

- پیچ ها را کاملاً محکم کنید تا تلویزیون به جلو خم نشود. پیچ ها را بیش از حد سفت نکنید.

**⚠️** **اخطار**

- پیچ ها را کاملاً محکم کنید تا تلویزیون به جلو خم نشود. پیچ ها را بیش از حد سفت نکنید.

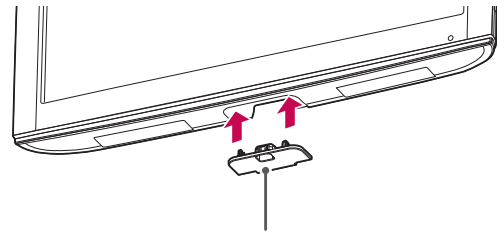
## عدم استفاده از پایه رومیزی

- تصویر نشان داده شده در اینجا ممکن است با تلویزیون شما تفاوت داشته باشد.

فقط 26/32LK33\*\*, 32/42LK43\*\* فقط

47LK95\*\*, 32/37/42/47LK45\*\*, 42/47/55LK53\*\*,

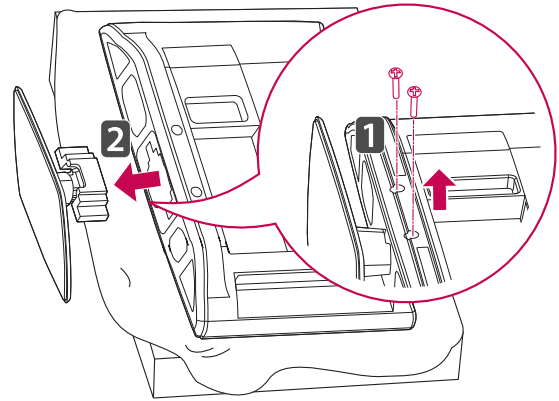
- ۱ درپوش محافظ تعبیه شده را در روزنه کف تلویزیون قرار داده و فشار دهید تا کلیک کند.



درپوش محافظ

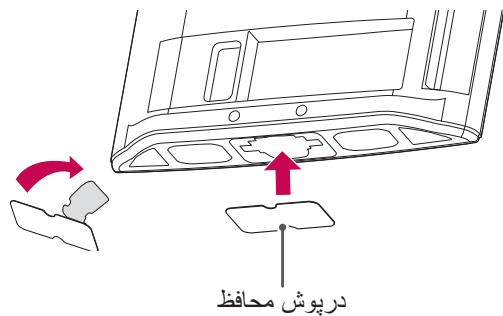
فقط 22LK33\*\*

- ۱ تلویزیون را بر روی صفحه و بر روی یک سطح مسطح بخواهید.
- ۲ چهار عدد پیچ را باز کرده و پایه را از تلویزیون بیرون بکشید.



- ۳ درپوش محافظ تعبیه شده را در روزنه کف تلویزیون قرار داده و فشار دهید تا در محل قفل شود.

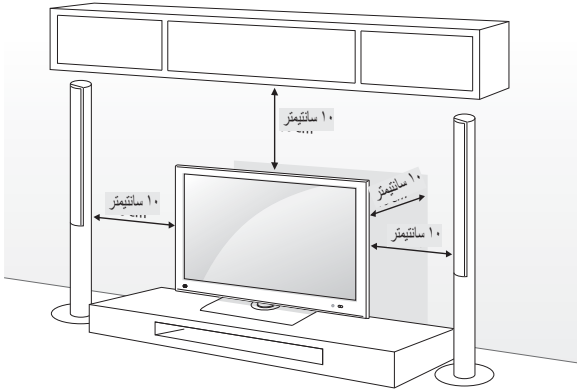
این مانع از ورود گرد و غبار به داخل روزنه می شود.



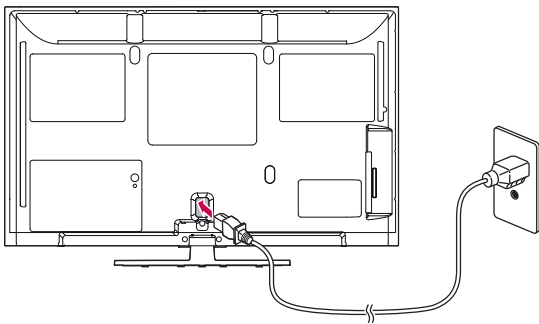
درپوش محافظ

## نصب بر روی میز

- تصویر نشان داده شده در اینجا ممکن است با تلویزیون شما تفاوت داشته باشد.
- ۱ تلویزیون را بلند کرده و آن را به طور عمود بر روی میز قرار دهید.
  - به منظور تهیه مناسب تلویزیون باید حداقل ۱۰ سانتی متر از دیوار فاصله داشته باشد.



۲ سیم برق را به پریز متصل کنید.



اخطار

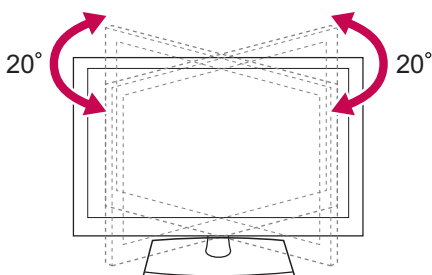
- تلویزیون را در نزدیکی منابع حرارتی قرار ندهید، چرا که احتمال آتش سوزی و سایر آسیب ها وجود دارد.



توجه

بجز 22LK33\*\*, 19/22/26LV25\*\*, 22/26LV55\*\*, 26LV30\*\*

- تلویزیون را ۲۰ درجه به چپ یا راست بچرخانید و زاویه آن را با موقعیت دیدتان تنظیم کنید.



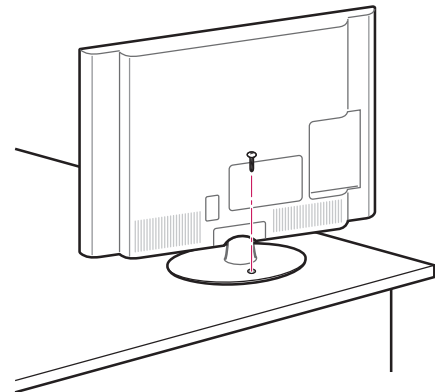
**محکم نمودن تلویزیون به میز**

- تصویر نشان داده شده در اینجا ممکن است با تلویزیون تان تفاوت داشته باشد.
- این عملکرد فقط برای برخی از مدل ها است.

فقط 26/32LK33\*\*, 32/42LK43\*\*, 42LK53\*\*, 32/37/42LK45\*\*, 32LV25\*\*, 32LV33\*\*, 32LV30\*\*, 32LV34\*\*, 32LV45\*\*, 32LV35\*\*

به منظور پیشگیری از افتادن تلویزیون و ایجاد سانحه تلویزیون را به میز تثبیت کنید.

تلویزیون را بر روی میز قرار دهید و سپس پیچ های تعبیه شده را در پشت پایه قرار داده و سفت کنید.

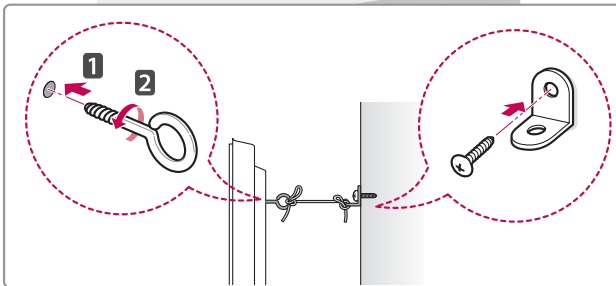
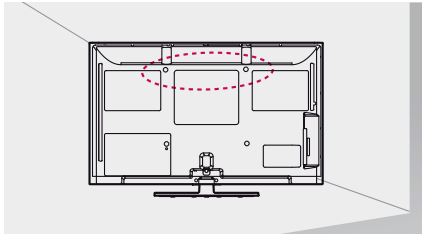


**هشدار**

- جهت جلوگیری از افتادن تلویزیون، تلویزیون باید به کف/دیوار مطابق با راهنمای نصب، محکم شود. متمایل شدن، تکان خوردن یا افتادن تلویزیون ممکن است موجب آسیب جانی شود.

**محکم نمودن تلویزیون بر روی دیوار**

- تصویر نشان داده شده در اینجا ممکن است با تلویزیون تان تفاوت داشته باشد.
- این عملکرد فقط برای برخی از مدل ها است.



- ۱ پیچ های حلقه ای را قرار داده و سفت کنید یا براکت های تلویزیون و پیچ ها را بر روی پشت تلویزیون نصب کنید. - چنانچه در محل پیچ های حلقه ای، پیچ هایی وجود دارد، ابتدا آنها را درآورید.
- ۲ براکت های دیواری را با استفاده از پیچ بر روی دیوار نصب کنید. محل براکت دیواری و پیچ های حلقه ای پشت تلویزیون را میزان کنید.
- ۳ پیچ های حلقه ای و براکت های دیواری را با یک تسمه به هم متصل کنید. از افقی بودن تسمه اطمینان حاصل کنید.

**اخطار**

- مراقب باشید تا کودکان از تلویزیون بالا نرفته یا از آن آویزان نشوند.

**توجه**

- برای اطمینان از استقرار محکم تلویزیون از یک کابینت یا صفحه بزرگ و قدرتمند استفاده کنید.

جداگانه خریداری شود (براکت دیواری)

مطمئن شوید که پیچ های مورد استفاده و براکت دیواری مطابق با استاندارد VESA است. ابعاد استاندارد مجموعه نصب دیواری مطابق جدول زیر است.

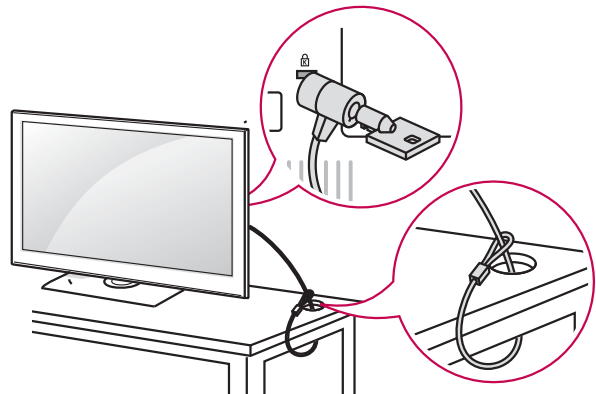
استفاده از سیستم ایمنی کن سینگتون

- تصویر نشان داده شده در اینجا ممکن است با تلویزیون تان تفاوت داشته باشد.
- این عملکرد فقط برای برخی از مدل ها است.

کانکتور سیستم ایمنی کنسینگ تون در پشت تلویزیون قرار دارد. برای اطلاع بیشتر از نصب و استفاده به راهنمای ارائه شده در رابطه با ایمنی کنسینگ تون مراجعه کرده یا از تارنمای <http://www.kensington.com> دیدن کنید کابل سیستم ایمنی کنسینگ تون را بین تلویزیون و میز متصل کنید.

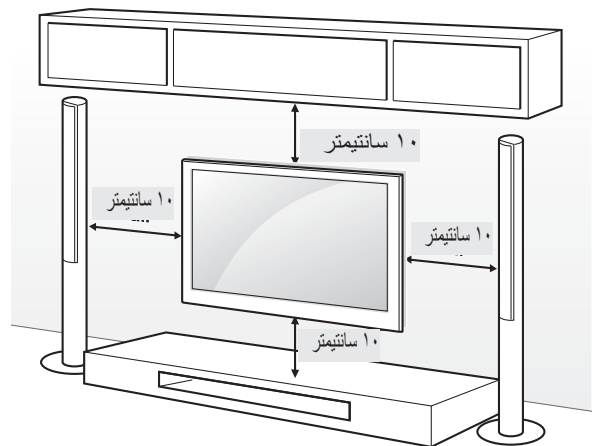
مدل	26/32LK33** 32LK43** 32LK45** 32LV25** 32LV35** 32LV30** 32LV34** 32LV33** 32LW45**	22LK33** 19/22/26LV25** 22/26LV55** 26LV30**	
	200 × 100	100 × 100	VESA (A × B)
	M4	M4	پیچ استاندارد
	4	4	تعداد پیچ ها
	LSW100BG ، LSW100B		براکت دیواری
مدل	42/47/55LV35** 42/47/55LW45** 42/47LW54** 55LK53**	42LK43** 37/42/47LK45** 42/47LK53** 37LV35** 47LK95**	
	400 × 400	200 × 200	VESA (A × B)
	M6	M6	پیچ استاندارد
	4	4	تعداد پیچ ها
	LSW400B ، LSW400BG	LSW200B ، LSW200BG	براکت دیواری

مدل	42LV34** 42LV33**	
	400 × 400	VESA (A × B)
	M6	پیچ استاندارد
	4	تعداد پیچ ها
	LSW400BX ، LSW400BXG	
	براکت دیواری	



نصب بر روی دیوار

براکت دیواری را به پشت تلویزیون با دقت نصب کنید و براکت دیواری را بر روی یک دیوار محکم عمود بر زمین نصب کنید. هنگام اتصال تلویزیون به سایر موارد ساختمان لطفاً با افراد مجرب مشورت کنید. ال جی توصیه می کند که نصب دیواری توسط نصاب حرفه ای انجام شود.

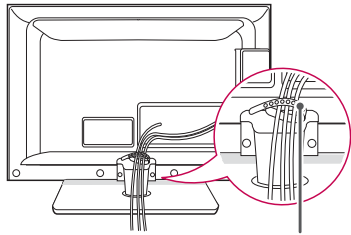


## مرتب کردن کابل ها

• تصویر نشان داده شده در اینجا ممکن است با تلویزیون شما متفاوت باشد.

فقط \*\*22LK33\*\*, 19/22/26LV25\*\*, 22/26LV55\*\*

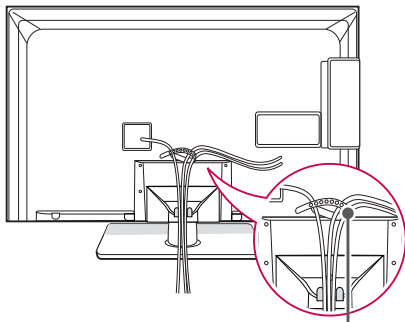
۱ پس از اتصال کابل ها، در صورت نیاز بست کابل را مطابق شکل نصب کرده و کابل ها را مرتب کنید.



گیره کابل

فقط \*\*26LV30

۱ پس از اتصال کابل ها، در صورت نیاز بست کابل را مطابق شکل نصب کرده و کابل ها را مرتب کنید.

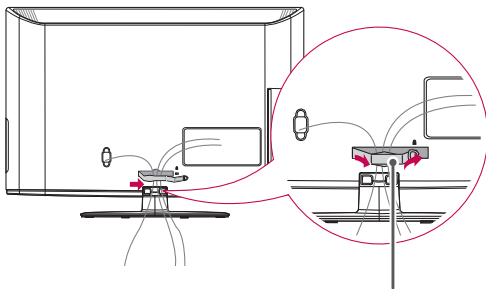


گیره کابل

فقط \*\*26/32LK33\*\*, 32/42LK43\*\*, 32/37/42/47LK45\*\*, 47LK95\*\*, 42/47/55LK53\*\*

۱ کابل ها را جمع کرده و داخل گیره کابل قرار دهید.

۲ گیره مرتب کردن کابل را بر روی تلویزیون محکم کنید.



گیره کابل

## ⚠️ اخطار

- ابتدا برق را قطع کنید، سپس تلویزیون را حرکت داده یا نصب کنید، در غیر این صورت احتمال شوک الکتریکی وجود دارد.
- اگر تلویزیون را بر روی سقف یا دیوار آریب نصب کنید احتمال افتادن و آسیب شدید وجود دارد.
- از براکت دیواری ویژه ال جی استفاده کرده و با مرکز خدمات مجاز تماس بگیرید.
- از سفت کردن بیش از حد پیچ ها خودداری کنید چرا که تلویزیون آسیب دیده و از ضمانت ساقط می گردد.
- از پیچ ها و براکت دیواری مطابق با استاندارد VESA استفاده کنید. هرگونه آسیب یا خسارت ناشی از استفاده نادرست یا استفاده از متعلقات نامناسب باعث ساقط شدن ضمانت می گردد.

## ⚠️ توجه

- از پیچ هایی که در مشخصات فنی پیچ های استاندارد VESA آمده است استفاده کنید.
- مجموعه نصب دیواری شامل راهنمای نصب و قطعات اصلی است.
- طول پیچ ها بسته به پایه دیواری متفاوت است. مطمئن شوید که از پیچ مناسب استفاده کرده اید.
- برای اطلاعات بیشتر، به راهنمای براکت دیواری مراجعه کنید.

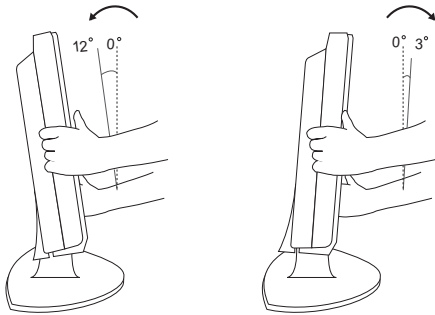
## تغییر وضعیت نمایشگر

• تصویر نشان داده شده در اینجا ممکن است با تلویزیون شما تفاوت داشته باشد.

فقط \*\*22LK33

به منظور آسایش بیشتر موقعیت پانل را تنظیم کنید

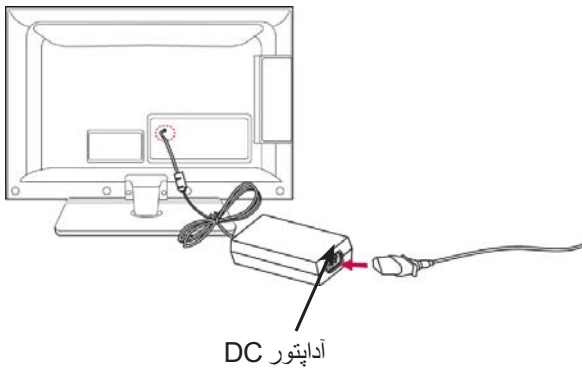
• دامنه انحناء



## اتصال تلویزیون

• تصویر نشان داده شده در اینجا ممکن است با تلویزیون شما تفاوت داشته باشد.

فقط \*\*19/22/26LV25, 22/26LV55, 26LV30



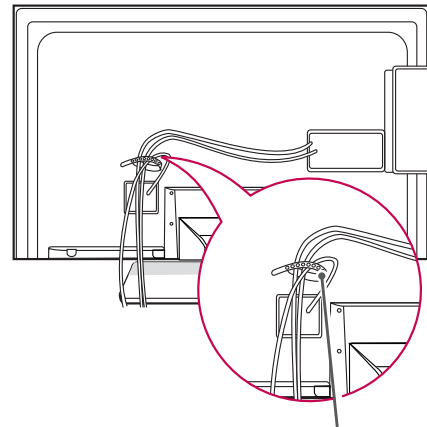
۱. کابل آنتن را به ورودی آنتن تلویزیون متصل کنید.
۲. فیش آداپتور DC را به جک ورودی برق تلویزیون متصل کنید.
۳. ابتدا سیم برق را به آداپتور DC و سپس دو شاخه سیم برق را به پریز برق متصل نمایید.

## توجه !

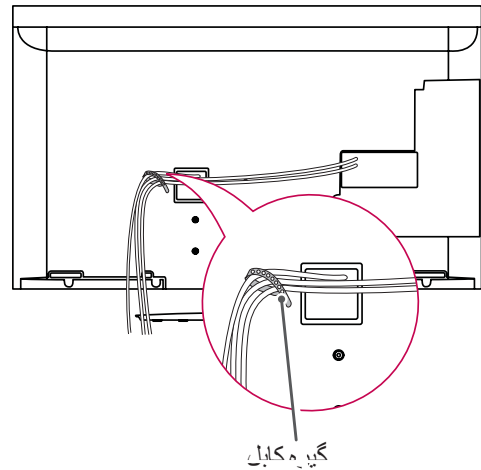
• برای حرکت دادن تلویزیون از گیره نگیرید، چرا که امکان شکستن و آسیب شما و آسیب تلویزیون وجود دارد.

فقط \*\*32LV30, 32/37/42/47/55LV35, 32LV25  
32/42LV34, 32/42/47/55LW45, 32/42LV33,

۱ پس از اتصال کابل ها، در صورت نیاز بست کابل را مطابق شکل نصب کرده و کابل ها را مرتب کنید.



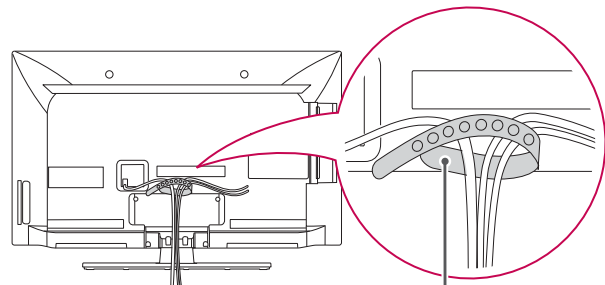
گیره کابل یا



گیره کابل

فقط \*\*42/47LW54

۱ پس از اتصال کابل ها، در صورت نیاز بست کابل را مطابق شکل نصب کرده و کابل ها را مرتب کنید.



گیره کابل

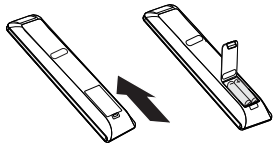


# دستگاه کنترل از راه دور

توضیحات این قسمت از راهنما براساس دکمه های دستگاه کنترل از راه دور است. لطفا این راهنما را به دقت مطالعه کرده و به درستی از تلویزیون استفاده کنید.

برای قرار دادن باتری ها، درپوش باتری را باز کنید، باتری های 1.5 ولت (AAA) با رعایت قطب صحیح (+) و (-) در محل قرار داده و درپوش باتری را ببندید. هنگام استفاده از کنترل آن را به طرف حس گر گیرنده تلویزیون بگیرید.

برای درآوردن باتری ها، مراحل نصب باتری را معکوس نمایید.

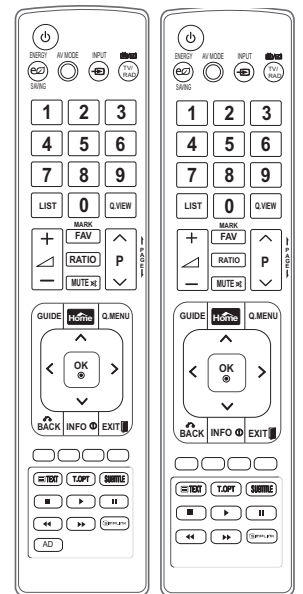


• هرگز باتری های نو و کهنه را با هم ادغام نکنید چرا که دستگاه کنترل آسیب می بیند.

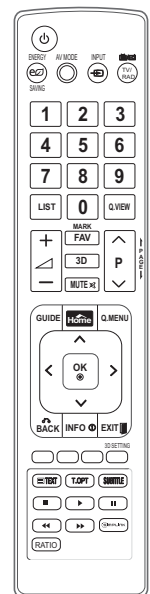
• تصویر نشان داده شده در اینجا با تلویزیون شما متفاوت است.

• در تلویزیون های آنالوگ و در برخی کشورها، برخی از دکمه های کنترل از راه دور ممکن است کار نکنند.

تلویزیون را روشن یا خاموش می کند.	<b>POWER</b>
به منظور کاهش مصرف انرژی روشنایی صفحه را تنظیم می کند.	<b>ENERGY SAVING</b>
حالت AV را انتخاب می کند.	<b>AV MODE</b>
منبع ورودی را تغییر می دهد، تلویزیون را روشن می کند.	<b>INPUT</b>
رادیو، تلویزیون و برنامه DTV را انتخاب می کند.	<b>TV/RAD</b>
اعداد را وارد می کند.	دکمه های اعداد
دستیابی به فهرست برنامه ذخیره شده.	<b>LIST</b>
بازگشت به برنامه دیده شده قبلی.	<b>Q.VIEW</b>
میزان صدا را تنظیم می کند.	<b>+ -</b>
یک گزینه یا منو انتخاب می کند.	<b>MARK</b>
دستیابی به فهرست برنامه دلخواه شما.	<b>FAV</b>
ابعاد تصویر را تغییر می دهد.	<b>RATIO</b>
برای رویت تصویر سه بعدی به کار می رود.	فقط مدل های 3 بعدی <b>3D</b>
تمامی صداها را قطع می کند.	<b>MUTE</b>
حرکت به سمت بالا یا پایین برنامه های ذخیره شده.	<b>P</b> <b>^</b> <b>v</b>
حرکت به صفحه قبلی یا بعدی.	<b>PAGE</b>
راهنمای برنامه را نشان می دهد.	<b>GUIDE</b>
دستیابی به منوهای اصلی یا ذخیره داده های شما و خروج از منوها.	<b>Home</b>
دستیابی به منوهای سریع	<b>Q. MENU</b>
حرکت در منوها یا گزینه ها.	دکمه های فلش (بالا/پایین/چپ/راست)
منوها یا گزینه ها را انتخاب می کند و داده شما را تایید می نماید.	<b>OK</b>
بازگشت به مرحله قبل.	<b>BACK</b>
رویت اطلاعات برنامه فعلی.	<b>INFO</b>
حذف تمامی نمایش های روی صفحه و بازگشت به تماشای تلویزیون.	<b>EXIT</b>
بین دکمه ها برای پیام نما به کار می روند. (فقط مدل های دارای پیام نما)، ویرایش برنامه	دکمه های رنگی
برای دیدن تصویر سه بعدی از این استفاده کنید.	فقط مدل های 3 بعدی <b>3D SETTING</b>
این دکمه ها برای پیام نما به کار می روند. برای جزئیات بیشتر به قسمت پیام نما مراجعه کنید.	دکمه های پیام نما
زیرنویس مورد نظر شما را در حالت دیجیتال فراخوان می کند.	<b>SUBTITLE</b>
منوهای MY MEDIA یا دستگاه های سازگار (SIMPLINK, USB, SIMPLINK) را کنترل می کند.	دکمه های کنترل ( <b>■</b> , <b>▶</b> , <b>  </b> , <b>◀</b> , <b>▶▶</b> )
دستیابی به دستگاه های AV متصل شده به تلویزیون، منوی SIMPLINK را باز می کند.	<b>SIMPLINK</b>
جزئیات صدا را روشن یا خاموش می کند.	فقط <b>AD (22/26LV55**)</b>



یا



## تماشای تلویزیون

### اتصال آنتن

ضمن مراجعه به قسمت زیر، جهت تماشای تلویزیون يك آنتن به آن وصل نمایید. جهت پیشگیری از آسیب تا پیش از اتصال تمامی لوازم به تلویزیون از قرار دادن دو شاخه در پریز خودداری نمایید.

تلویزیون را به سوکت آنتن هوایی با کابل (۷۵ اهم) RF متصل کنید.

#### توجه

- برای استفاده بیش از دو تلویزیون از يك آنتن لطفاً از اسپلیتر (تقسیم کننده) سیگنال استفاده کنید.
- در صورت بی کیفیت بودن تصویر، يك تقویت کننده سیگنال جهت بهبود کیفیت نصب کنید.
- در صورتی که کیفیت تصویر به دلیل آنتن متصل شده ضعیف باشد، جهت آنتن را تغییر دهید.
- کابل آنتن و میدل همراه با دستگاه ارائه نشده است.

۳ جهت اختصاصی کردن تنظیمات تلویزیون براساس موارد دلخواه تان، راهنمای روی صفحه تلویزیونی زیر را دنبال کنید.

یک زبان برای نمایش روی صفحه انتخاب کنید. (به جز برای استرالیا، زلاندنو، سنگاپور، آفریقای جنوبی)	Language
↓	
برای استفاده در داخل منزل از Home Use انتخاب کنید.	Mode Setting
↓	
چراغ power را تنظیم می کند. (وقتی از Mode Setting گزینه Home Use را انتخاب می کنید - فقط تلویزیون LED LCD)	Power indicator
↓	
یک کشور انتخاب نمایید. (فقط استرالیا، زلاندنو)	Country
↓	
یک محدوده زمانی انتخاب کنید. (فقط استرالیا)	Time Zone
↓	
کانال های موجود را به طور خودکار اسکن و ذخیره می کند.	Auto Tuning

#### توجه

- بسته به شرایط برنامه های ارسالی در کشور، دکمه های کنترل حالت DTV ممکن است عمل نکنند. (فقط DTV)
- در کشورهایی که مقررات پخش دیجیتال پایدار نیست، بسته به شرایط برنامه های پخش شده دیجیتال، ممکن است برخی از عملکردهای DTV عمل نکنند. (فقط DTV)

۴ پس از پایان یافتن تنظیمات اصلی دکمه OK را فشار دهید.

#### توجه

- چنانچه تنظیمات اصلی را کامل نکنید، هر وقت که تلویزیون را روشن نمایید منوی مربوطه روشن خواهد شد.
- وقتی که برای مدت زمان طولانی از تلویزیون استفاده نمی کنید دو شاخه برق آن را از پریز خارج نمایید.

۵ برای خاموش کردن تلویزیون دکمه (POWER) را فشار دهید.

### روشن کردن تلویزیون برای نخستین بار

وقتی تلویزیون را برای نخستین بار روشن می کنید صفحه تنظیمات اولیه نمایان می شود. يك زبان انتخاب کرده و تنظیمات اصلی را مطابق میل وارد نمایید.

- ۱ سیم برق را به پریز برق متصل نمایید.
  - ۲ در حالت آماده به کار، جهت روشن شدن تلویزیون دکمه (POWER) را فشار دهید.
- در صورتی که تلویزیون را برای اولین بار روشن نموده باشید صفحه تنظیمات اولیه نمایان می شود.

#### توجه

- شما همچنین می توانید با دستیابی به OPTION در منو منوهای اصلی به بازگشت به تنظیمات پیش فرض کارخانه دسترسی داشته باشید.

## برقراری اتصالات

دستگاه های جانبی گوناگون را به تلویزیون متصل کنید و برای انتخاب دستگاه های جانبی مورد نظر حالت های ورودی را تغییر دهید. برای اطلاعات بیشتر پیرامون اتصال دستگاه جانبی، لطفاً به راهنمای ارائه شده همراه آن دستگاه مراجعه نمایید. دستگاه های جانبی موجود عبارتند از: گیرنده های HD, دستگاه های پخش DVD, ویدئو کاست ها، سیستم های صوتی، دستگاه های ذخیره USB, رایانه، دوربین های دیجیتال یا دوربین های فیلمبرداری، کنسول های بازی و سایر دستگاه های جانبی.

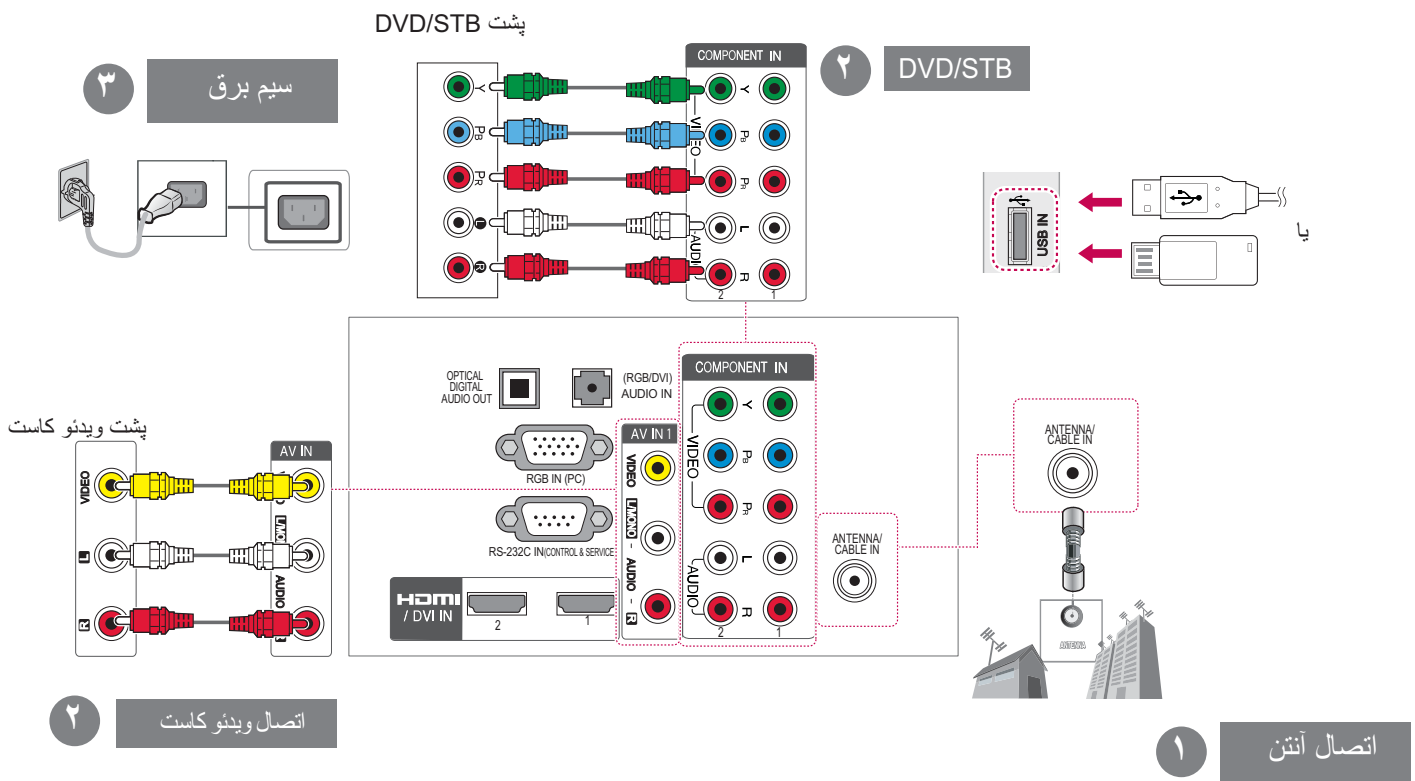
### توجه



- اتصال دستگاه های جانبی بسته به مدل آن ممکن است متفاوت باشد.
- صرف نظر از ترتیب پورت تلویزیون، دستگاه های جانبی را به تلویزیون متصل نمایید.

## اتصال دستگاه

- تصویر نشان داده شما در اینجا ممکن است با تلویزیون شما تفاوت داشته باشد.
- برای اتصال دستگاه اضافی، به قسمت تنظیم دستگاه جانبی در راهنمای لوح فشرده مراجعه شود.



## تصویر سه بعدی

(فقط مدل های ۲ بعدی)

فن آوری سه بعدی

این تلویزیون قادر به پخش و نمایش تصاویر سه بعدی ارسالی است همچنین این تلویزیون قادر به نمایش تصاویر سه بعدی حاصل از دستگاه های متصل شده سازگار نظیر دستگاه پخش بلو-ری سه بعدی است. برای تماشای تصاویر سه بعدی شما نیاز به یک چنین دستگاهی دارید. تلویزیون سه بعدی دو تصویر مستقل که هر کدام برای یک چشم فرمت شده است، نشان داده می شود. فرد بیننده برای دیدن تصاویر سه بعدی باید از عینک سه بعدی استفاده نماید.

### ⚠️ خطر

- توصیه می شود هنگام تماشای تلویزیون 3 بعدی، حد اقل دو برابر طول اریب صفحه تلویزیون، از تلویزیون فاصله بگیرید
- در صورت تماشای تصاویر سه بعدی از فاصله نزدیک یا مدت زمان طولانی، دید چشم تان آسیب خواهد دید.
- تماشای تلویزیون یا بازی های رایانه ای که تصاویر سه بعدی تولید می کنند برای مدت زمان طولانی باعث سرگیجه و سردرد، و خستگی شما و چشمان تان می شود. در ابتدا به سردرد یا احساس خستگی دست از تماشا بکشید و استراحت کنید.
- بانوان باردار، افراد مسن و افراد مبتلا به بیماری های قلبی یا افرادی که غالباً دچار منگی می شوند از تماشای تلویزیون سه بعدی خودداری نمایند.
- برخی از تصاویر سه بعدی ممکن است باعث بی تعادلی یا سرگیجه شما شود. بنابراین بهتر است از تماشای تلویزیون سه بعدی در نزدیکی اشیاء شکننده یا اشیائی که به راحتی سقوط می کنند خودداری کنید.
- لطفاً اجازه ندهید کودکان زیر ۵ سال تلویزیون سه بعدی تماشا کنند، ممکن است در رشد قوه بینایی آنها تاثیر بگذارد. هشدار برای افراد حساس به صرع :
- برخی از بینندگان ممکن است با قرار گرفتن در برابر برخی از عوامل خاص دچار صرع شوند از جمله عواملی چون نورهای فلش یا تصاویر تلویزیون یا بازی های رایانه ای.

چنانچه شما یا یکی از افراد خانواده دارای سابقه صرع یا سرگیجه است، لطفاً پیش از تماشای تلویزیون سه بعدی با پزشک مشورت کند. همچنین ممکن است برخی از علائم در شرایط عادی و بدون سابقه قبلی عارض شود. در صورتی که هر یک از علائم زیر را مشاهده کردید بلافاصله دست از تماشای تصاویر سه بعدی کشیده و با پزشک مشورت کنید: سرگیجه، گیجی، تغییر دید یا دوبینی، ناپایداری بصری نظیر پرش چشم یا عضله، اعمال ناخودآگاه، تشنج، کاهش آگاهی، عدم درک موقعیت، کاهش تشخیص جهت گرفتگی عضلات یا صرع. والدین باید مراقب فرزندان از جمله نوجوانان باشند چرا که ممکن است آنان نصب به اثرات تماشای تلویزیون سه بعدی حساسیت بیشتری داشته باشند.

- با انجام موارد زیر حساسیت به نور را می توان کاهش داد.

« هنگام تماشای تلویزیون سه بعدی هر چند وقت یک بار وقفه بیندازید.

« افرادی که بینایی چشم های شان یکسان نیست پیش از تماشای تلویزیون باید نسبت به رفع مشکل اقدام نمایند.

« صفحه تلویزیون باید در راستای چشم ها باشد و از نزدیک شدن بیش از حد به تلویزیون خودداری کنید.

« در هنگام خستگی یا بیماری از تماشای تصاویر سه بعدی خودداری کرده و هرگز برای مدت زمان طولانی به تلویزیون نگاه نکنید.

« استفاده از عینک سه بعدی فقط در هنگام تماشای تلویزیون سه بعدی مجاز است.

« برخی از بینندگان ممکن است پس از تماشای تلویزیون سه بعدی احساس بهت زدگی کنند بنابراین پس از تماشای تلویزیون سه بعدی و پیش از برخاستن دقایقی را برای بازگشت هشیاری صبر کنند.

## توجه !

- برای تماشای تصاویر سه بعدی، شما باید از عینک سه بعدی استفاده کنید. برای کسب نتیجه بهتر از عینک های سه بعدی مارک ال جی استفاده کنید. در صورتی که از عینک های سه بعدی سایر مارک ها استفاده کنید ممکن است تصویر سه بعدی به درستی نمایان نشود. در مورد اطلاع از نحوه استفاده از عینک سه بعدی به راهنمای عینک سه بعدی مراجعه کنید.
- پس از روشن شدن تلویزیون دقیقی صبر کنید تا تلویزیون کالیبره شود.
- هنگام تماشای تصاویر دو بعدی، توصیه می شود که عینک سه بعدی را بردارید. اگر با استفاده از عینک سه بعدی، تصاویر دو بعدی را نگاه کنید تصویر به هم ریخته خواهد شد.

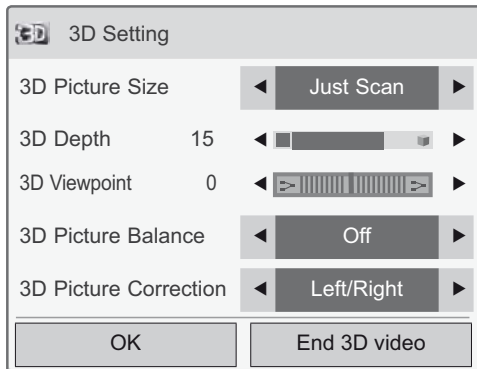
## اخطار



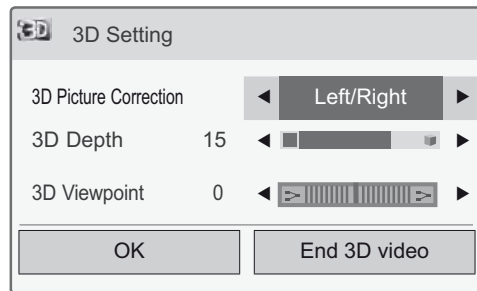
- عینک سه بعدی به طور جداگانه فروخته می شود. برای استفاده از راهنما به دفترچه عینک سه بعدی مراجعه شود.
- هیچ گاه عینک سه بعدی را جایگزین عینک طبی، عینک آفتابی یا عینک محافظ نکنید.
- از نگهداری عینک سه بعدی در اماکن سرد یا گرم خودداری کنید.
- از انداختن اشیاء بر روی عینک سه بعدی خودداری کنید.
- از پرتاب عینک سه بعدی یا خم کردن آن خودداری کنید.
- از آنجایی که شیشه های عینک سه بعدی به راحتی مخدوش می شوند، برای تمیز کردن آن از پارچه نرم استفاده کنید. پیش از استفاده از پارچه آن را تکان دهید تا گرد و خاک جدا شود چرا که شیشه عینک به راحتی مخدوش می گردد.

## استفاده از گزینه منوی سریع 3D

- ۱ دکمه 3D SETTING را فشار دهید.
- ۲ ضمن تماشای تصویر سه بعدی از گزینه های زیر استفاده کنید.



یا



(با توجه به مدل)

تشریح	دکمه
کناره های بیرونی تصویر را قطع کرده و آن را در تمامی صفحه به صورت سه بعدی نشان می دهد.	<b>3D Picture Size</b>
برای بهبود جلوه سه بعدی در حالت دو بعدی به سه بعدی، فاصله بین شیء و زمینه تصویر را تنظیم می کند.	<b>3D Depth</b>
به منظور بهبود جلوه سه بعدی در حالت سه بعدی، تصویر را (از جمله شیء و زمینه تصاویر) به جلو یا عقب می برد.	<b>3D Viewpoint</b>
در حالت سه بعدی تفاوت رنگ و روشنایی میان سمت راست و سمت چپ تصویر را تنظیم می کند.	<b>3D Picture Balance</b>
ترتیب تصاویر در سمت چپ و راست تصویر در حالت سه بعدی را تغییر می دهد.	<b>3D Picture Correction</b>

## تماشای تصاویر سه بعدی

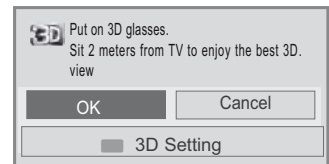
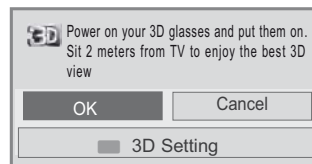
- شکل نشان داده شده در اینجا ممکن است با تلویزیون شما تفاوت داشته باشد.

رویت حالت سه بعدی برای تصاویر سه بعدی

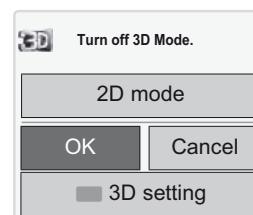
- ۱ ویدئوی سه بعدی را پخش کنید یا کانال سه بعدی را انتخاب کنید. (حالت دو بعدی به سه بعدی در مورد تمامی موارد امکان پذیر است).
- ۲ دکمه 3D را فشار داده و نوع سه بعدی را در تصویر پخش بر روی صفحه انتخاب کنید. (در زبانه 3D Video نوع را انتخاب کنید)



- \* توجه: برای ورودی HDMI که در حال پخش عناوین بلو-ری سه بعدی است، حالت سه بعدی به طور خودکار انتخاب می گردد.
- ۳ در کادر نشان داده شده OK را فشار دهید.



- ۴ برای خاموش کردن حالت سه بعدی، دکمه 3D را فشار داده و OK را انتخاب کنید.

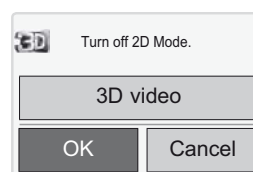


دیدن حالت دو بعدی برای تصاویر سه بعدی

- ۱ تصویر سه بعدی را پخش کرده یا کانال سه بعدی را انتخاب کنید.
- ۲ دکمه 3D را فشار داده و نوع را در تصویر نشان داده شده در صفحه انتخاب کنید. (در زبانه 2D Video نوع را انتخاب کنید.)



- ۳ برای خاموش کردن حالت دو بعدی، دکمه 3D را فشار داده و OK را انتخاب کنید.



### ⚠️ اخطار

- هنگام تماشای تصاویر ۳ بعدی برخی از منوها ممکن است کار نکنند.
- در صورتیکه منبع ۲ بعدی را در حالت ۳ بعدی تماشا می کنید، حالت ۳ بعدی غیر فعال می شود.
- هنگام تغییر کانال های DTV ، منبع ورودی ، حالت تصویر ۳ بعدی به طور خودکار غیر فعال می گردد.
- هنگام تماشای تصاویر ۲ بعدی DTV در حالت ۲ بعدی، تصویر ممکن است به درستی نمایان نشود.
- جلوه ۳ بعدی زمانی قابل رویت است که حالت ۳ بعدی به طور صحیح برای سیگنال منبع ۳ بعدی انتخاب شده باشد.
- برای فایل های mpo\* (فایل های دوربین ۳ بعدی) ، حالت تصویر ۳ بعدی به طور خودکار فعال می شود.
- در برخی از کارت های گرافیک ۲ بعدی، تصویر ۳ بعدی به درستی نمایان نمی شود.

### ⚠️ اخطار

- اگر حالت سه بعدی را انتخاب نمایید، گزینه Power indicator به طور خودکار خاموش می شود.
- هنگام تماشای تصاویر سه بعدی، شما نمی توانید با استفاده از منو تنظیمات تصویر / صدا را تغییر دهید.
- شما با دکمه AV MODE بر روی دستگاه کنترل فقط Standard → Cinema → Game را می توانید انتخاب کنید. در هنگام پخش سه بعدی AV Mode در حالت استاندارد تنظیم شده است.
- اگر می خواهید با استفاده از فایل mpo\* (فایل دوربین سه بعدی) BGM را پخش کنید، مسیر محتوای BGM باید در حالت پخش تمام صفحه که فایل mpo\* (فایل دوربین سه بعدی) نیست، تنظیم شده باشد.
- در صورتی که وارد حالت سه بعدی شود، حالت تصویر در وضعیت استاندارد، قطع بودن گزینه بهینه سازی مصرف انرژی انتخاب می گردد.

## سرگرمی

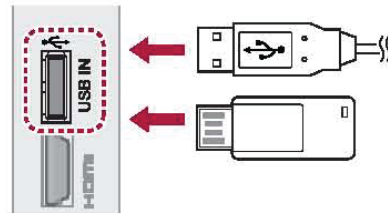
(بسته به مدل)

## نکاتی برای استفاده از دستگاه های ذخیره USB

تصویر نشان داده شده در اینجا ممکن است با تلویزیون شما متفاوت باشد.

## اتصال دستگاه ذخیره USB

دستگاه ذخیره USB نظیر حافظه فلش USB، درایو سخت جابجی را به تلویزیون متصل کرده و از قابلیت های مولتی مدیا بهره مند شوید. مطابق شکل زیر حافظه فلش USB یا کارت خوان حافظه USB را به تلویزیون متصل کنید. صفحه My media نمایان می شود، وقتی که نمایش روی صفحه از قبیل منو، EPG یا فهرست برنامه ریزی شده فعال است، منوی نمایان شونده ظاهر خواهد شد.



برای جدا کردن دستگاه ذخیره USB، مطمئن شوید که ارتباط را به طور صحیح به پایان رسانیده اید تا تلویزیون یا فایل ها آسیب نبینند.

۱. برای دستیابی به منوهای سریع دکمه Q.MENU را فشار دهید.
۲. برای حرکت به USB Device از دکمه های چهارجهت استفاده کرده سپس دکمه OK را فشار دهید.
۳. برای حرکت به روی Eject از دکمه های چهارجهت استفاده کرده و دکمه OK را فشار دهید.
۴. فقط زمانی که مبنی بر جدا کردن را مشاهده کردید اقدام به درآوردن منبع ذخیره USB نمایید.

## هشدار

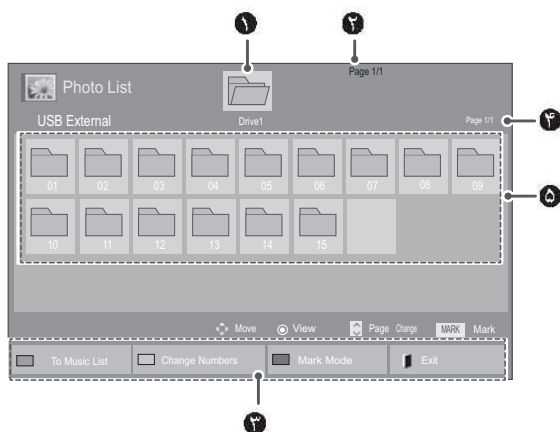
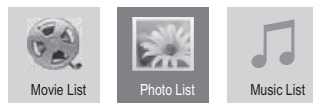
- وقتی که دستگاه ذخیره USB به تلویزیون متصل است اقدام به خاموش کردن یا درآوردن دستگاه ذخیره USB نکنید چرا که فایل های تان از بین رفته یا دستگاه ذخیره USB آسیب خواهد دید.
- هرچند وقت یک بار از فایل های ذخیره شده در دستگاه ذخیره USB بک آپ تهیه کنید چرا که احتمال از بین رفتن و آسیب فایل ها وجود دارد و این موضوع شامل ضمانت نمی گردد.

- فقط دستگاه ذخیره USB قابل شناسایی است.
- اگر دستگاه ذخیره USB به USB hub متصل شده باشد، دستگاه قابل شناسایی نیست.
- دستگاه ذخیره USB که از برنامه شناسایی خودکار استفاده می کند قابل شناسایی نیست.
- دستگاه ذخیره USB که از درایور مختص خود استفاده می کند قابل شناسایی نیست.
- سرعت شناسایی دستگاه ذخیره USB به خود دستگاه بستگی داشته و متغیر است.
- وقتی که دستگاه ذخیره USB در حال کار است از خاموش کردن تلویزیون یا درآوردن آن خودداری کنید. چنانچه این دستگاه ها به طور ناگهانی جدا و یا کشیده شوند فایل های ذخیره شده یا دستگاه ذخیره USB آسیب می بیند.
- دستگاه ذخیره USB را که به طور غیرواقعی در رایانه ایجاد شده است را متصل نکنید. این دستگاه ها به تلویزیون آسیب می رسانند. فراموش نکنید فقط از دستگاه های ذخیره USB که حاوی فایل های موسیقی، عکس یا فیلم عادی هستند استفاده نمایید.
- فقط از دستگاه ذخیره USB که با سیستم فایل FAT32 یا NTFS ارائه شده از جانب سیستم عامل ویندوز هستند فرمت کنید. چنانچه دستگاه ذخیره با برنامه فاقد سازگاری ویندوز فرمت شده باشد قابل شناسایی نیست.
- کابل برق را به دستگاه ذخیره USB که به منبع تغذیه جانبی نیاز دارد وصل کنید. در غیر این صورت دستگاه قابل شناسایی نیست.
- دستگاه ذخیره USB را با کابل پیشنهاد شده از سوی سازنده متصل کنید.
- برخی از دستگاه های ذخیره USB قابل پشتیبانی یا عملکرد عادی نیستند. نحوه تنظیم دستگاه USB شبیه ویندوز XP بوده و نام فایل تا ۱۰۰ کاراکتر انگلیسی قابل شناسایی است.
- از آنجایی که احتمال خرابی دستگاه ذخیره USB وجود دارد همواره از فایل های مهم بک آپ تهیه کنید. ما مسئول از بین رفتن اطلاعات نیستیم.
- چنانچه درایو دیسک سخت USB فاقد منبع تغذیه جانبی باشد، دستگاه USB قابل شناسایی نیست. لطفاً منبع تغذیه جانبی را متصل کنید. - برای منبع تغذیه جانبی از آداپتور برق استفاده کنید.



## جستجوی فایل ها

- دستیابی به فهرست های عکس، موسیقی یا فیلم و جستجوی فایل ها
- دستگاه ذخیره USB را متصل کنید.
  - برای حرکت به منوهای اصلی دکمه Home را فشار دهید.
  - برای حرکت به My Media از دکمه های چهارجهت استفاده کرده و دکمه OK را فشار دهید.
  - برای حرکت به از دکمه های چهارجهت استفاده کرده و دکمه OK را فشار دهید.



- ما مسئول تهیه کابل USB برای منبع تغذیه جانبی نیستیم.
- اگر دستگاه ذخیره USB دارای چندین پارتیشن باشد یا از کارت خوان چند منظور USB استفاده کنید، فقط تا ۴ پارتیشن یا دستگاه حافظه USB می توانید استفاده کنید.
- اگر دستگاه حافظه USB به یک دستگاه کارت خوان چند منظوره USB متصل شده باشد، حجم اطلاعات قابل شناسایی نیست.
- اگر دستگاه حافظه USB به درستی کار نکند آن را جدا کرده و دوباره متصل کنید.
- سرعت شناسایی دستگاه حافظه USB در دستگاه ها متفاوت است.
- چنانچه USB در حالت انتظار متصل شده باشد، هنگام روشن شدن تلویزیون دیسک سخت به طور خودکار لوگ خواهد شد.
- ظرفیت پیشنهادی برای درایو دیسک سخت جانبی USB یک ترابایت یا کمتر و برای حافظه USB سی و دو گیگابایت یا کمتر است.
- چنانچه دستگاهی دارای ظرفیتی بیش از مقادیر بالا باشد به درستی کار نخواهد کرد.
- اگر درایو دیسک سخت جانبی USB مجهز به عملکرد بهینه سازی مصرف باشد و کار نکند، دیسک سخت را خاموش و آن را دوباره روشن کنید.
- دستگاه های ذخیره USB نگارش پایین تر از USB 2.0 پشتیبانی می شوند اما ممکن است در فهرست فیلم به درستی کار نکنند.
- در یک پوشه حداکثر تعداد ۹۹۹ فایل یا پوشه قابل ساماندهی است.
- ترتیب فایل دستگاه ذخیره USB همانند ویندوز XP است و تا ۱۰۰ کاراکتر الفبایی قابل پشتیبانی است.
- چنانچه داخل یک پوشه، فایل ها یا پوشه های متعددی وجود نداشته باشد، دستگاه به درستی عمل نخواهد کرد.

شماره	تشریح
۱	حرکت به پوشه بالاتر
۲	صفحه فعلی / کل صفحات
۳	دکمه های مربوطه بر روی دستگاه کنترل
۴	صفحه فعلی / کل صفحات پوشه متمرکز در ۱
۵	محتوای داخل پوشه متمرکز در ۱
دکمه	
Green	برای تبدیل به فهرست عکس ← فهرست موسیقی، فهرست موسیقی ← فهرست فیلم یا فهرست فیلم ← فهرست عکس دکمه سبز را چندین بار فشار دهید.
Yellow	روش دیدن ۵ تصویر بزرگ یا لیست ساده
Blue	تبدیل به حالت نشانه گذاری

## عیب یابی

## عمومی

ایراد	وضوح
تلویزیون توسط دستگاه کنترل از راه دور قابل کنترل نیست.	<ul style="list-style-type: none"> <li>حس گر دستگاه کنترل از راه دور واقع بر روی تلویزیون را بررسی کرده و دوباره امتحان کنید.</li> <li>در صورتی که مانعی بین دستگاه و دستگاه کنترل وجود دارد آن را بردارید.</li> <li>ببینید آیا باتری ها کار می کنند و درست نصب شده اند. (+ با + ، - با -)</li> <li>ببینید آیا حالت ورودی مناسب نظیر تلویزیون یا ویدئو کاست برای استفاده از کنترل تنظیم است.</li> </ul>
هیچ صدا یا تصویری در کار نیست.	<ul style="list-style-type: none"> <li>ببینید آیا تلویزیون روشن است.</li> <li>ببینید آیا سیم برق به پرز متصل است.</li> <li>با وصل کردن سایر دستگاه ها از سالم بودن پرز اطمینان حاصل کنید.</li> </ul>
وقتی تلویزیون روشن می شود تصویر به آرامی نمایان می گردد.	<ul style="list-style-type: none"> <li>در هنگام شروع به کار تلویزیون تصاویر فاقد صدا هستند. این طبیعی است. اگر پس از چند دقیقه تصویر ظاهر نشود، دو شاخه را از پرز درآورده و پس از ۳۰ ثانیه دوباره امتحان کنید. اگر تصویری نمایان نشد با مرکز خدمات مجاز تماس بگیرید.</li> </ul>
دستگاه جانبی قابل اتصال نیستند.	<ul style="list-style-type: none"> <li>به "بررسی اتصالات" و اتصال دستگاه جانبی مراجعه کنید.</li> </ul>
تلویزیون به طور ناگهانی خاموش می شود.	<ul style="list-style-type: none"> <li>تنظیمات کنترل برق را بررسی کنید. منبع تغذیه شاید قطع است.</li> <li>ببینید آیا عملکرد خاموش شدن خودکار در قسمت تنظیمات زمان فعال شده است.</li> <li>به تایمر خاموش مراجعه کنید.</li> <li>چنانچه هنگام روشن شدن تلویزیون هیچ سیگنالی وجود نداشته باشد، پس از گذشت ۱۵ ثانیه دستگاه به طور خودکار خاموش می گردد. (بجز 32/37/42/47/55LV355C-TA, 32/37/42/47L455C-TA, 32/37/42/47/55LV355C-TB, 22/26/32LK335C-TB)</li> </ul>

## صدا

ایراد	وضوح
تصویر هست اما صدا نیست.	<ul style="list-style-type: none"> <li>دکمه + یا - را فشار دهید.</li> <li>با فشار دکمه MUTE از وجود صدا اطمینان حاصل کنید.</li> <li>به سایر کانال ها بروید. شاید اشکال از فرستنده است.</li> <li>ببینید آیا کابل های صدا درست وصل شده اند.</li> </ul>
یکی از بلندگوها دارای نویز بوده یا اصلاً صدا نیست.	<ul style="list-style-type: none"> <li>تغییر در رطوبت یا دمای هوا می تواند منجر به صدای غیرعادی در هنگام روشن و خاموش کردن شود.</li> <li>هیچ ایرادی متوجه دستگاه تان نیست.</li> </ul>

## تصویر

ایراد	وضوح
تصویر سیاه و سفید بوده و یا کیفیت رنگ کم است.	<ul style="list-style-type: none"> <li>در منوی Picture تنظیمات رنگ را تنظیم کنید.</li> <li>فاصله مناسبی بین تلویزیون و سایر دستگاه های الکترونیکی ایجاد کنید.</li> <li>به سایر کانال ها بروید. شاید اشکال از فرستنده است.</li> </ul>
وجود نوارهای افقی یا عمودی یا محو شدگی تصویر.	<ul style="list-style-type: none"> <li>ببینید آیا تداخلی از وسایل برقی یا ابزار برقی ایجاد شده است.</li> </ul>
وجود خطوط بر روی تصاویر پس از خاموش شدن تلویزیون موارد محو شدگی بر روی صفحه نمایان است.	<ul style="list-style-type: none"> <li>آنتن یا موقعیت آنتن را بررسی کرده و تغییر دهید.</li> <li>در صورتی که تصویر ساکنی برای مدت طولانی نشان داده شود پیکسل ها آسیب می بینند. برای پیشگیری از ثابت ماندن تصویر برای مدت طولانی از محافظ صفحه نمایش استفاده کنید.</li> </ul>
تلویزیون روشن است اما صفحه کاملاً سیاه است.	<ul style="list-style-type: none"> <li>در منوی Picture روشنایی و کنتراست را تنظیم کنید.</li> </ul>
عبارت No Signal بر روی صفحه نمایان است.	<ul style="list-style-type: none"> <li>ببینید آیا کابل سیگنال بین تلویزیون و دستگاه ها درست متصل شده است.</li> <li>با فشار دکمه INPUT منبع ورودی متصل شده را بررسی کنید.</li> </ul>
نقاط مشکی بر روی صفحه نمایان است.	<ul style="list-style-type: none"> <li>چند پیکسل در قرمز، سبز، سفید، یا سیاه و سفید ممکن است بر روی صفحه نمایش ظاهر شود که می تواند نسبت به ویژگی های پائل باشد. این پدیده عادی است.</li> </ul>
موقعیت صفحه صحیح نیست	<ul style="list-style-type: none"> <li>در منوی Picture تنظیم موقعیت را انجام دهید.</li> <li>وضوح کارت تصویر و فرکانس پشتیبانی شده توسط دستگاه را بررسی کنید.</li> <li>اگر فرکانس خارج از محدوده باشد با استفاده از تنظیمات نمایش در دستگاه جانبی وضوح را تنظیم کنید.</li> </ul>
خطوط نازکی در زمینه صفحه نمایان می شود.	<ul style="list-style-type: none"> <li>اتصال کابل تصویر را بررسی کنید.</li> </ul>
نویزهای افقی نمایان شده یا کاراکترها محو هستند.	<ul style="list-style-type: none"> <li>در منوی Picture، تنظیمات فاز را انجام دهید.</li> <li>به SCREEN مراجعه شود.</li> </ul>
گیرندگی بعضی کانال ها ضعیف است.	<ul style="list-style-type: none"> <li>به سایر کانال ها بروید. شاید فرستنده مشکل دارد.</li> <li>سیگنال ایستگاه شاید ضعیف است. آنتن را تغییر جهت دهید.</li> <li>ببینید آیا از جانب یک وسیله برقی یا ابزار برقی تداخلی حاصل شده است.</li> </ul>

## مشخصات فنی

<b>26LK33**</b>	<b>22LK33**</b>	مدل ها	
26LK330-TA / 26LK330-TH 26LK330-TB 26LK332-TC / 26LK332-TJ 26LK335C-TB 26LK330Y-TB / 26LK330Y-TH	22LK330-TA / 22LK330-TH 22LK330-TB 22LK332-TC / 22LK332-TJ 22LK335C-TB 22LK330Y-TB	مدل ها	
663.0 mm x 484.0 mm x 207 mm	526.0 mm x 377.0 mm x 165 mm	با پایه	ابعاد (عرض × ارتفاع × طول)
663.0 mm x 423.0 mm x 79.9 mm	526.0 mm x 331.0 mm x 65 mm	بدون پایه	
7.6 kg	4.3 kg	با پایه	وزن
6.5 kg	4.0 kg	بدون پایه	
AC 100-240 V~ 50 / 60 Hz		شرایط برق	
<b>32LK43**</b>	<b>32LK33**</b>	مدل ها	
32LK430-TA / 32LK430-TH 32LK430-TB 32LK430Y-TB / 32LK430Y-TH	32LK330-TA / 32LK330-TH 32LK330-TB 32LK332-TC / 32LK332-TJ 32LK335C-TB 32LK330Y-TB / 32LK330Y-TH	مدل ها	
799.0 mm x 555.0 mm x 207.0 mm	800.0 mm x 565.0 mm x 207 mm	با پایه	ابعاد (عرض × ارتفاع × طول)
799.0 mm x 516 mm x 73.5 mm	800.0 mm x 509.0 mm x 73.8 mm	بدون پایه	
9.6 kg	9.6 kg	با پایه	وزن
8.6 kg	8.6 kg	بدون پایه	
AC 100-240 V~ 50 / 60 Hz		شرایط برق	
<b>42LK53**</b>	<b>42LK43**</b>	مدل ها	
42LK530-TA 42LK530-TC 42LK530Y-TC	42LK430-TA / 42LK430-TH 42LK430-TB 42LK430Y-TB / 42LK430Y-TH	مدل ها	
1024.0 mm x 685.0 mm x 261.0 mm	1023.0 mm x 685.0 mm x 261.0 mm	با پایه	ابعاد (عرض × ارتفاع × طول)
1024.0 mm x 621.0 mm x 76.8 mm	1023.0 mm x 644 mm x 76.6 mm	بدون پایه	
15.5 kg	15.4 kg	با پایه	وزن
13.9 kg	13.7 kg	بدون پایه	
AC 100-240 V~ 50 / 60 Hz		شرایط برق	
<b>55LK53**</b>	<b>47LK53**</b>	مدل ها	
55LK530-TA 55LK530-TC 55LK530Y-TC	47LK530-TA 47LK530-TC 47LK530Y-TC	مدل ها	
1329.0 mm x 872.0 mm x 330.0 mm	1137.0 mm x 758.0 mm x 270.0 mm	با پایه	ابعاد (عرض × ارتفاع × طول)
1329.0 mm x 796.0 mm x 96.5 mm	1137.0 mm x 685.0 mm x 76.8 mm	بدون پایه	
33.0 kg	20.3 kg	با پایه	وزن
29.8 kg	18.3 kg	بدون پایه	
AC 100-240 V~ 50 / 60 Hz		شرایط برق	

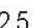
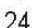
مشخصات فنی محصول که در بالا آورده شده است، به منظور ارتقاء عملکردهای دستگاه بدون اطلاع قبلی قابل تغییر است. جهت اطلاع از منبع تغذیه و مصرف برق، به برجسب الصاق شده به دستگاه مراجعه نمایید.

<b>37LK45**</b>	<b>32LK45**</b>	مدل ها	
37LK450-TA / 37LK450-TG 37LK452-TC / 37LK452-TJ 37LK455C-TA 37LK450Y-TA / 37LK450Y-TG	32LK450-TA / 32LK450-TG 32LK452-TC / 32LK452-TJ 32LK455C-TA 32LK450Y-TA		
913.0 mm x 639.0 mm x 265.0 mm	795.0 mm x 568.0 mm x 207.0 mm	با پایه	ابعاد (عرض × ارتفاع × طول)
913.0 mm x 571.0 mm x 77.4 mm	795.0 mm x 504.0 mm x 73.5 mm	بدون پایه	
12.8 kg	9.6 kg	با پایه	وزن
11.1 kg	8.5 kg	بدون پایه	
AC 100-240 V~ 50 / 60 Hz		شرایط برق	
<b>47LK45**</b>	<b>42LK45**</b>	مدل ها	
47LK455C-TA	42LK450-TA / 42LK450-TG 42LK452-TC / 42LK452-TJ 42LK455C-TA 42LK450Y-TA / 42LK450Y-TG		
1132.0 mm x 762.0 mm x 265.0 mm	1019.0 mm x 698.0 mm x 265.0 mm	با پایه	ابعاد (عرض × ارتفاع × طول)
1132.0 mm x 695.0 mm x 76.5 mm	1019.0 mm x 631.0 mm x 76.5 mm	بدون پایه	
19.0 kg	16.2 kg	با پایه	وزن
17.3 kg	14.5 kg	بدون پایه	
AC 100-240 V~ 50 / 60 Hz		شرایط برق	
<b>22LV25**</b>	<b>19LV25**</b>	مدل ها	
22LV2500-TA 22LV2510-TB / 22LV2510-TH 22LV2530-TD / 22LV2530-TK 22LV251Y-TB	19LV2500-TA 19LV2530-TD		
471.2 mm X 365.9 mm X 144.9 mm	455.2 mm X 355 mm X 144.9 mm	با پایه	ابعاد (عرض × ارتفاع × طول)
471.2 mm X 315.5 mm X 40.9 mm	455.2 mm X 313.1 mm X 40.9 mm	بدون پایه	
3.4 kg	2.7 kg	با پایه	وزن
3.2 kg	2.5 kg	بدون پایه	
DC 24 V, 1.7 A AC-DC adaptor : 24 V $\overline{\text{---}}$ , 2.5 A / AC 100-240 V~ 50 / 60 Hz	DC 24 V, 1.4 A AC-DC adaptor : 24 V $\overline{\text{---}}$ , 2.5 A / AC 100-240 V~ 50 / 60 Hz	شرایط برق	
<b>32LV25**</b>	<b>26LV25**</b>	مدل ها	
32LV2500-TA 32LV2510-TB / 32LV2510-TH / 32LV2510-TJ 32LV2530-TD / 32LV2530-TK 32LV251Y-TB / 32LV251Y-TH	26LV2500-TA 26LV2510-TB / 26LV2510-TH 26LV2530-TD / 26LV2530-TK 26LV251Y-TB / 26LV251Y-TH		
777.0 mm X 552.0 mm X 216.0 mm	635.6 mm X 475 mm X 169 mm	با پایه	ابعاد (عرض × ارتفاع × طول)
777.0 mm X 501.0 mm X 35.4 mm	635.6 mm X 413.5 mm X 40.9 mm	بدون پایه	
11.5 kg	5.4 kg	با پایه	وزن
10.7 kg	5.0 kg	بدون پایه	
AC 100-240 V~ 50 / 60 Hz	DC 24 V, 1.8 A AC-DC adaptor : 24 V $\overline{\text{---}}$ , 2.5 A / AC 100-240 V~ 50 / 60 Hz	شرایط برق	

مشخصات فنی محصول که در بالا آورده شده است، به منظور ارتقاء عملکردهای دستگاه بدون اطلاع قبلی قابل تغییر است. جهت اطلاع از منبع تغذیه و مصرف برق، به برجسب الصاق شده به دستگاه مراجعه نمایید.

32LV30**		26LV30**		مدل ها	
32LV3000-TA		26LV3000-TA			
885 mm x 526 mm x 205 mm		754 mm X 444 mm X 190 mm		با پایه	ابعاد (عرض × ارتفاع × طول)
885 mm x 468 mm x 38.7 mm		754 mm X 393 mm X 34.0 mm		بدون پایه	
10.9 kg		5.9 kg		با پایه	وزن
9.6 kg		5.2 kg		بدون پایه	
AC 100-240 V~ 50 / 60 Hz		DC 24 V, 2.1 A AC-DC adaptor : 24 V  , 3.42 A / AC 100-240 V~ 50 / 60 Hz		شرایط برق	
42LV33**		32LV33**		مدل ها	
42LV3300-TA 42LV3300-TG		32LV3300-TA 32LV3300-TG			
1000.0 mm x 694.0 mm x 257.0 mm		768.0 mm x 555.0 mm x 240.0 mm		با پایه	ابعاد (عرض × ارتفاع × طول)
1000.0 mm x 623.0 mm x 43.0 mm		768.0 mm x 492.0 mm x 45.0 mm		بدون پایه	
14.8 kg		11.0 kg		با پایه	وزن
12.4 kg		9.3 kg		بدون پایه	
AC 100-240 V~ 50 / 60 Hz				شرایط برق	

مشخصات فنی محصول که در بالا آورده شده است، به منظور ارتقاء عملکردهای دستگاه بدون اطلاع قبلی قابل تغییر است. جهت اطلاع از منبع تغذیه و مصرف برق، به برجسب الصاق شده به دستگاه مراجعه نمایید.

<b>37LV35**</b>	<b>32LV35**</b>	مدل ها	
37LV3500-TA / 37LV3500-TG 37LV3500-TB 37LV3510-TB 37LV3530-TD / 37LV3530-TK 37LV355C-TA 37LV350Y-TA / 37LV350Y-TG	32LV3500-TA / 32LV3500-TG 32LV3500-TB 32LV3510-TB 32LV3530-TD / 32LV3530-TK 32LV355C-TA 32LV350Y-TA / 32LV350Y-TG		
888.0 mm x 614.0 mm x 240.0 mm	764.0 mm x 545.0 mm x 240.0 mm	با پایه	ابعاد (عرض × ارتفاع × طول)
888.0 mm x 553.0 mm x 35.4 mm	764.0 mm x 484.0 mm x 35.4 mm	بدون پایه	
13.5 kg	11.4 kg	با پایه	وزن
11.7 kg	9.6 kg	بدون پایه	
AC 100-240 V~ 50 / 60 Hz		شرایط برق	
<b>47LV35**</b>	<b>42LV35**</b>	مدل ها	
47LV3500-TA / 47LV3500-TG 47LV3500-TB 47LV3510-TB 47LV3530-TD / 47LV3530-TK 47LV355C-TA 47LV350Y-TA / 47LV350Y-TG	42LV3500-TA / 42LV3500-TG 42LV3500-TB 42LV3510-TB 42LV3530-TD / 42LV3530-TK 42LV355C-TA 42LV350Y-TA / 42LV350Y-TG		
1108.0 mm x 746.0 mm x 256.0 mm	998.0 mm x 684.0 mm x 256.0 mm	با پایه	ابعاد (عرض × ارتفاع × طول)
1108.0 mm x 677.0 mm x 30.4 mm	998.0 mm x 615.0 mm x 30.4 mm	بدون پایه	
20.9 kg	15.5 kg	با پایه	وزن
18.7 kg	13.3 kg	بدون پایه	
AC 100-240 V~ 50 / 60 Hz		شرایط برق	
<b>55LV35**</b>		مدل ها	
55LV355C-TA			
1286.0 mm x 847.0 mm x 338.0 mm		با پایه	ابعاد (عرض × ارتفاع × طول)
1286.0 mm x 778.0 mm x 30.4 mm		بدون پایه	
25.5 kg		با پایه	وزن
21.4 kg		بدون پایه	
AC 100-240 V~ 50 / 60 Hz		شرایط برق	
<b>26LV55**</b>	<b>22LV55**</b>	مدل ها	
26LV5500-TB 26LV550Y-TB 26LV5500-TH	22LV5500-TB 22LV550Y-TB 22LV5500-TH		
640.0 mm X 474 mm X 178 mm	530 mm X 388 mm X 145 mm	با پایه	ابعاد (عرض × ارتفاع × طول)
640.0 mm X 405.0 mm X 31.0 mm	530 mm X 340 mm X 31.3 mm	بدون پایه	
5.05 kg	3.4 kg	با پایه	وزن
4.4 kg	3.2 kg	بدون پایه	
DC 24 V, 2.1 A AC-DC adaptor : 24 V  , 2.5 A / AC 100-240 V~ 50 / 60 Hz	DC 24 V, 1.7 A AC-DC adaptor : 24 V  , 2.5 A / AC 100-240 V~ 50 / 60 Hz	شرایط برق	

مشخصات فنی محصول که در بالا آورده شده است، به منظور ارتقاء عملکردهای دستگاه بدون اطلاع قبلی قابل تغییر است. جهت اطلاع از منبع تغذیه و مصرف برق، به برجسب الصاق شده به دستگاه مراجعه نمایید.

42LV34**		32LV34**		مدل ها	
42LV3400-TA / 42LV3400-TG 42LV340Y-TA		32LV3400-TA / 32LV3400-TG 32LV340Y-TA			
1000.0 mm x 694.0 mm x 257.0 mm		768.0 mm x 555.0 mm x 240.0 mm		با پایه	ابعاد (عرض × ارتفاع × طول)
1000.0 mm x 623.0 mm x 43.0 mm		768.0 mm x 492.0 mm x 45.0 mm		بدون پایه	
14.8 kg		11.0 kg		با پایه	وزن
12.4 kg		9.3 kg		بدون پایه	
AC 100-240 V~ 50 / 60 Hz				شرایط برق	
42LW45**		32LW45**		مدل ها	
42LW4500-TA 42LW450Y-TA		32LW4500-TA 32LW450Y-TA			
1005.0 mm x 688.0 mm x 256.0 mm		772.0 mm x 549.0 mm x 240.0 mm		با پایه	ابعاد (عرض × ارتفاع × طول)
1005.0 mm x 621.0 mm x 29.9 mm		772.0 mm x 490.0 mm x 34.9 mm		بدون پایه	
14.5 kg		10.0 kg		با پایه	وزن
12.3 kg		8.2 kg		بدون پایه	
AC 100-240 V~ 50 / 60 Hz				شرایط برق	
55LW45**		47LW45**		مدل ها	
55LW4500-TA 55LW450Y-TA		47LW4500-TA 47LW450Y-TA			
1293.0 mm x 851.0 mm x 338.0 mm		1115.0 mm x 750.0 mm x 256.0 mm		با پایه	ابعاد (عرض × ارتفاع × طول)
1293.0 mm x 785.0 mm x 29.9 mm		1115.0 mm x 683.0 mm x 29.9 mm		بدون پایه	
26.2 kg		20.7 kg		با پایه	وزن
22.0 kg		18.5 kg		بدون پایه	
AC 100-240 V~ 50 / 60 Hz				شرایط برق	
47LW54**		42LW54**		مدل ها	
47LW5400-TA		42LW5400-TA			
1089.0 mm x 711.0 mm x 268.0 mm		977.0 mm x 648.0 mm x 268.0 mm		با پایه	ابعاد (عرض × ارتفاع × طول)
1089.0 mm x 647.0 mm x 36.6 mm		977.0 mm x 584.0 mm x 36.6 mm		بدون پایه	
21.0 kg		15.8 kg		با پایه	وزن
17.5 kg		12.3 kg		بدون پایه	
AC 100-240 V~ 50 / 60 Hz				شرایط برق	
47LK95**				مدل ها	
47LK950-TA					
1137.0 mm x 758.0 mm x 270.0 mm				با پایه	ابعاد (عرض × ارتفاع × طول)
1137.0 mm x 685.0 mm x 76.8 mm				بدون پایه	
20.3 kg				با پایه	وزن
18.3 kg				بدون پایه	
AC 100-240 V~ 50 / 60 Hz				شرایط برق	

مشخصات فنی محصول که در بالا آورده شده است، به منظور ارتقاء عملکردهای دستگاه بدون اطلاع قبلی قابل تغییر است. جهت اطلاع از منبع تغذیه و مصرف برق، به برجسب الصاق شده به دستگاه مراجعه نمایید.

0 °C to 40 °C Less than 80 %	دمای کارکرد رطوبت کارکرد	شرایط محیط
-20 °C to 60 °C Less than 85 %	دمای کارکرد رطوبت کارکرد	

تلویزیون آنالوگ	تلویزیون دیجیتال		
PAL/SECAM-B/G/D/K, PAL-I BG : VHF/UHF 1 to 69, CATV 01 to 47 I : VHF/UHF 1 to 69, CATV 01 to 47 DK : VHF/UHF 1 to 69, CATV 01 to 47	DVB-T UHF 21 to 69	سیستم تلویزیون پوشش برنامه	زلاند نو، سنگاپور
PAL B/B B/B : VHF/UHF 0 to 75, CATV : 2 to 44	DVB-T VHF 06 to 12, UHF 27 to 69	سیستم تلویزیون پوشش برنامه	استرالیا
PAL/SECAM-B/G/D/K, PAL-I, NTSC-M BG : VHF/UHF 1 to 69, CATV 01 to 47 I : VHF/UHF 1 to 69, CATV 01 to 47 DK : VHF/UHF 1 to 69, CATV 01 to 47 M : VHF/UHF 2 to 78, CATV 01 to 71	DVB-T UHF 21 to 69	سیستم تلویزیون پوشش برنامه	اندونزی، اسرائیل
PAL/SECAM-B/G/D/K, PAL-I, NTSC-M BG : VHF/UHF 1 to 69, CATV 01 to 47 I : VHF/UHF 1 to 69, CATV 01 to 47 DK : VHF/UHF 1 to 69, CATV 01 to 47 M : VHF/UHF 2 to 78, CATV 01 to 71	DVB-T VHF 4 to 11, 13 UHF 21 to 68	سیستم تلویزیون پوشش برنامه	آفریقای جنوبی
PAL/SECAM-B/G/D/K, PAL-I, NTSC-M BG : VHF/UHF 1 to 69, CATV 01 to 47 I : VHF/UHF 1 to 69, CATV 01 to 47 DK : VHF/UHF 1 to 69, CATV 01 to 47 M : VHF/UHF 2 to 78, CATV 01 to 71	DVB-T VHF 6 to 12, UHF 21 to 69	سیستم تلویزیون پوشش برنامه	ویتنام، مالزی
PAL/SECAM-B/G/D/K, PAL-I, NTSC-M BG : VHF/UHF 1 to 69, CATV 01 to 47 I : VHF/UHF 1 to 69, CATV 01 to 47 DK : VHF/UHF 1 to 69, CATV 01 to 47 M : VHF/UHF 2 to 78, CATV 01 to 71	DVB-T VHF 5 to 12, UHF 21 to 69	سیستم تلویزیون پوشش برنامه	ایران
PAL/SECAM-B/G/D/K, PAL-I, NTSC-M BG : VHF/UHF 1 to 69, CATV 01 to 47 I : VHF/UHF 1 to 69, CATV 01 to 47 DK : VHF/UHF 1 to 69, CATV 01 to 47 M : VHF/UHF 2 to 78, CATV 01 to 71	- -	سیستم تلویزیون پوشش برنامه	مدل آنالوگ
75 Ω	75 Ω	امپدانس آنتن بیرونی	

مشخصات فنی محصول که در بالا آورده شده است، به منظور ارتقاء عملکردهای دستگاه بدون اطلاع قبلی قابل تغییر است. جهت اطلاع از منبع تغذیه و مصرف برق، به برجسب الصاق شده به دستگاه مراجعه نمایید.



## اطلاعیه نرم افزار منبع آزاد

برای دریافت کد منبع در قالب GPL, LGPL, MPL و سایر امتیازات منبع آزاد که در این تلویزیون موجود است از تارنمای <http://opensource.lge.com> دیدن کنید.

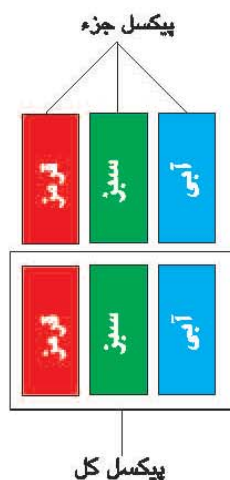
علاوه بر کد منبع، تمامی شرایط امتیاز اشاره شده، سلب مسئولیت ها و قوانین کپی رایت برای دانلود موجود است.

## پیکسل های معیوب در تلویزیون های پلاسما و LCD

از آنجایی که در محصولات جدید مثل تلویزیون های پلاسما، LCD و پروجکشن های خانواده LCD و DLP که تعداد بیشماری از اجزای سازنده ریز برای ساخت تصاویر (پیکسل) استفاده شده است و امکان خرابی تعدادی از این المان ها وجود دارد (البته این تعداد کم و محدود باعث خرابی فنی یا اختلال در کارکرد دستگاه نمی گردند)، استاندارد بین المللی ISO 13406-2 با کلاس های مختلفی تعریف شده است.

ISO 13406-2 بیانگر تعداد پیکسل ها و یا جزء پیکسل های معیوب قابل قبول در محصولات است.

یک تصویر غلط عمومی وجود دارد که پیکسل های پلاسما و LCD به نوعی "می سوزند" یا "از کار می افتند" ضمن اینکه دقت بالایی در ساخت صفحات پلاسما و LCD مورد استفاده قرار می گیرد، گاهی اوقات مشتریان نقاط روشن، تاریک و یا کم نوری را در صفحه می بینند. این یک محدودیت ذاتی تکنولوژی و مورد بحث در روند تولید کارخانجات است. البته این پیکسل ها با توجه به قوانین کنترل کیفیت در حداقل تعداد نگهداری می شوند و معمولا این پیکسل ها قابل ملاحظه نیستند و در تصاویر عادی از فاصله استاندارد نیز دیده نمی شوند. این موارد جزء عیب های فنی نیستند.



صفحات پلاسما و LCD از تعداد بسیار زیادی پیکسل ساخته شده اند که هر پیکسل نیز خود از سه پیکسل جزء قرمز، آبی و سبز تشکیل شده است. هر پیکسل جزء به صورت مجزا آدرس دهی و کنترل می شود و این گونه است که تصویر شکل می گیرد.

در یک تلویزیون LCD معمولی میلیون ها ترانزیستور جهت راه اندازی مجزای پیکسل های جزء قرار داده شده است و همین طور در تلویزیون های پلاسما نیز میلیون ها پیکسل جزء توسط خطوط آدرس دهی و راه اندازی، کنترل می شوند.

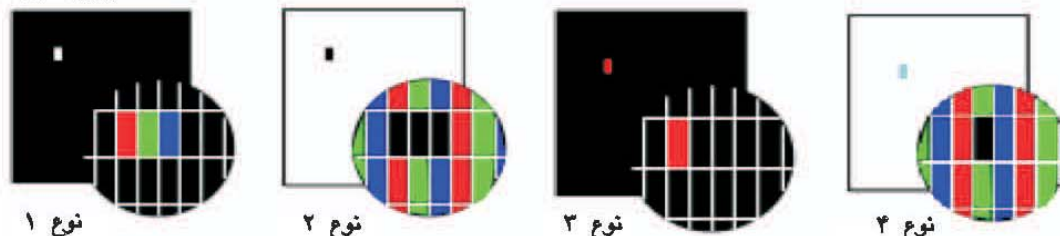
به دلیل محدودیت های ذاتی موجود در خطوط تولید کارخانه ها به ناچار در وضعیت ترانزیستورها و یا پیکسل ها ایرادهای کوچکی رخ می دهد و این دلیل نقص در تصاویر LCD یا پلاسما است.

این پیکسل ها به چند صورت کلی دچار آسیب می شوند که شامل پیکسل های روشن، تاریک و نیمه روشن هستند. همانطور که از اسمشان مشخص است پیکسل یا پیکسل های جزء روشن همیشه حتی زمانی که بقیه پیکسل ها خاموشند روشن می مانند و پیکسل یا پیکسل های جزء خاموش همیشه خاموش هستند، که البته این پیکسل ها کمتر از پیکسل های روشن به چشم می آیند؛ هر چند که توانایی دید این پیکسل ها به تصویر زمینه نشان داده شده نیز مرتبط است.

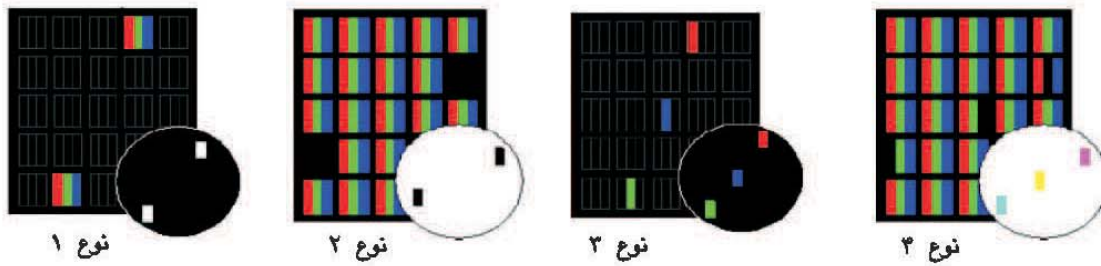
انواع این موارد را می توانید در زیر ببینید :

- دسته ۱: پیکسل روشن
- دسته ۲: پیکسل خاموش
- دسته ۳: خرابی پیکسل جزء

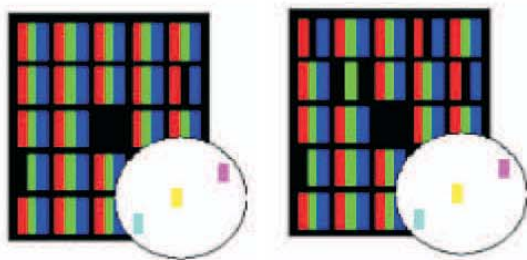
برای مثال:



یک گروه به فضای 5\*5 پیکسل می گیرند. خرابی پیکسل ها از نوع دسته اول و دوم در یک گروه به صورت زیر است و خرابی نوع دسته سوم را نیز به خرابی تعداد پیکسل جزء در فضای یک گروه مانند زیر گویند.



دسته ۴: خرابی تعدادی پیکسل و پیکسل جزء در فضای یک گروه است :



### ISO 13406

**ISO 13406** یک استاندارد ساخت بین المللی در مورد کیفیت نمایش صفحات LCD و پلاسما است. تعداد پیکسل های معیوب بر اساس کیفیت دستگاه مشخص می گردد.

بالاترین استاندارد سطح کیفیت استاندارد **ISO 13406-1** دارد. این استاندارد نداشتن پیکسل معیوب را تصویب کرده است که جزء کوچکی از صفحات با رزولاسیون بالا می توانند این موضوع را بپذیرند که به دلیل مشکلات اقتصادی فقط برای بعضی دستگاه های خیلی مهم و استراتژیک استفاده می شوند.

محصولات نمایشی با کیفیت بالا باید طبق استاندارد **ISO 13406-2** عمل کنند. این استاندارد بیشترین تعداد پیکسل های خراب را بر اساس تعداد پیکسل های موجود در تصویر (رزولاسیون حقیقی) مجاز کرده است. موارد خاص نقاط معیوب در تصاویر ثابت که شامل فضاهای سفید و سیاه هستند بیشتر قابل تشخیص هستند. البته گروه های معیوب (فضای 5\*5 پیکسل) بیشتر مورد توجه هستند. براساس این اطلاعات استاندارد **ISO 13406-2** بیشترین تعداد قابل قبول پیکسل ها را در صفحات نمایش با رزولاسیون بالا طبق جدول صفحه بعد معین کرده است.

### جدول تعداد پیکسل معیوب قابل قبول بر اساس استاندارد

۲ پیکسل کامل معیوب در میلیون پیکسل

تعداد پیکسل معیوب مجاز	تعداد پیکسل ها (میلیون)	وضوح اصلی
2	0.79	1024 x 768
3	1.31	1280 x 1024
4	1.92	1600 x 1200
6	3.15	2048 x 1536
8	4.19	2048 x 2048
10	5.20	2560 x 2048

۵ پیکسل جزئی معیوب در میلیون پیکسل

تعداد پیکسل معیوب مجاز	تعداد پیکسل ها (میلیون)	وضوح اصلی
4	0.79	1024 x 768
7	1.31	1280 x 1024
10	1.92	1600 x 1200
16	3.15	2048 x 1536
20	4.19	2048 x 2048
26	5.20	2560 x 2048

۱ پیکسل کامل معیوب یا ۵ پیکسل جزء معیوب در یک مجموعه پیکسل 5x5 ، ۲ مجموعه پیکسل مجاز در میلیون پیکسل

تعداد پیکسل معیوب مجاز	تعداد پیکسل ها (میلیون)	وضوح اصلی
2	0.79	1024 x 768
3	1.31	1280 x 1024
4	1.92	1600 x 1200
6	3.15	2048 x 1536
8	4.19	2048 x 2048
10	5.20	2560 x 2048

تعداد پیکسل های قابل قبول معیوب در محصولات ال جی :

صفحات پلاسما و ال سی دی ( با میلیون ها پیکسل) با فن آوری بسیار پیشرفته ای ساخته می شوند اما به دلیل محدودیت ذاتی موجود در خط تولید چند ده پیکسل معیوب به رنگ سفید، سیاه، قرمز، سبز، آبی یا رنگ های غیر عادی دیگر در تصویر ممکن است دیده شود. این مورد تأثیری بر عملکرد نمایشگر نمی گذارد. ال جی با دقت نظر و کنترل شدید بر نمایشگرها این میزان را به حداقل و یک پیکسل در میلیون رسانده است. این میزان از استاندارد ISO13406-2 برتر است.

استاندارد ISO13406-2 ( حداکثر پیکسل معیوب )					پیکسل معیوب قابل قبول ال جی	
تعداد پیکسل ها	(الف) روشن ≤	(ب) تاریک ≤	(ج) قرمز/سبز/آبی رنگی ≤	کل (الف)+(ب)+(ج) بدون ۲ مجموعه نوع(ج)	تعداد پیکسل های جزء	کل (الف)+(ب)+(ج)
786,432	1.57	1.57	3.98	5>=	2,359,296	2>=
1,310,720	2.62	2.62	6.55	10>=	3,932,160	4>=
1,310,720	2.62	2.62	6.55	10>=	3,932,160	4>=
1,310,720	2.62	2.62	6.55	10>=	3,932,160	4>=
2,048,000	4.09	4.09	10.24	18>=	6,144,000	6>=
2,048,000	4.60	4.60	11.52	19>=	6,912,000	7>=

## فهرست نمایندگان تصویری شرکت خدمات گل‌دیران

تلفن	شهر
۴۲۱۰۴۸۷	خرم آباد
۴۲۲۵۰۰۸	خرمشهر
۴۲۲۲۰۲۶	خلخال
۴۲۲۲۸۹۰	خمام
۲۲۲۳۹۰۱	خمین
۳۶۷۸۸۳۳	خمینی شهر
۲۲۵۲۲۹۰	خوی
۶۲۳۸۶۹۱	داراب
۵۲۳۳۰۰۸	دامغان
۵۲۲۳۴۸۷	دره شهر
۲۲۲۷۵۵۲	دزفول
۲۲۳۰۱۴۵	دزفول
۴۲۲۶۸۲۸	دلیجان
۳۲۲۲۴۲۰	دهدشت
۴۲۳۸۲۲۶	دورود
۵۲۵۷۵۹۰	رامسر
۲۲۲۷۴۱۲	رامهرمز
۶۳۷۳۳۵۳	رستم آباد رودبار
۳۲۲۰۴۰۶	رشت
۲۲۳۳۱۴۴	رشت
۴۶۰۱۳۳۳-۴	رضوانشهر
۸۲۲۶۱۷۰	رفسنجان
۶۲۲۷۸۴۴	رودسر
۳۲۲۱۲۹۳	زاهدان
۵۲۴۵۲۵۶	زنجان
۲۲۶۳۴۱۰	ساری
۲۲۲۹۷۸۶	سناوه
۲۲۲۸۹۶۰	سبزوار
۲۲۲۴۴۹۹	سراب
۴۲۲۴۶۱۰	سرایله
۲۲۲۳۹۴۰	سرپل ذهاب
۳۲۲۱۲۵۰	سقز
۵۲۳۰۸۲۵	سلماس
۳۳۳۹۹۹۴	سمنان

تلفن	شهر
۵۲۵۲۸۸۸	بابلسر
۴۲۲۴۰۰۱	باغملک
۴۲۶۲۵۷۶	بانه
۲۲۴۰۶۴۱	بجنورد
۴۲۲۴۰۰۷	بیراجان
۲۶۲۸۶۲۸	بروجرد
۴۱۲۴۷۳۳	بستان آباد
۲۳۱۵۱۸۵	بم
۷۲۳۰۰۸۰	بناب
۴۲۴۸۸۹۶	بندر انزلی
۱۳۳۱۶۳۹	بندر عباس
۴۸۲۲۸۸۵	بندر کیشهر
۴۲۲۴۳۷۲	بهار
۳۳۱۵۰۱۰	بهبهان
۵۲۲۸۲۳۹	بهشهر
۲۵۲۲۸۹۵	بوشهر
۶۲۲۴۴۷۱	بوکان
۴۲۲۴۵۳۷-۸	بیجار
۴۴۴۰۶۶۰	بیرجند
۷۲۸۵۱۷۸	پارس آباد مغان
۳۰۲۹۱۰۰	پاکدشت
۷۲۲۴۶۳۹	پاوه
۳۳۵۳۳۳۵	تبریز
۵۵۵۰۲۸۵	تبریز
۵۵۶۴۷۹۴	تبریز
۲۲۲۳۴۷۱	تربت حیدریه
۴۲۲۲۹۳۳	تنکابن
۸۴۷۳۳	تهران
۴۴۴۶۰۸۵	چهرم
۶۲۲۵۸۴۴	جوانرود
۳۲۳۲۱۲۹	جویبار
۲۲۱۲۳۱۸	جیرفت
۲۴۱۰۸۲۵	جیرفت
۲۲۰۷۵۶۷	خرم آباد

تلفن	شهر
۶۸۳۳۶۱۷	ابركوه
۲۲۴۹۰۶۶	اراک
۲۲۲۱۰۱۲-۱۴	اراک
۲۲۲۱۰۱۵-۶	اراک
۲۲۴۹۳۷۰-۱	اردبیل
۲۲۳۵۶۵۶	اردبیل
۷۶۲۳۰۳۹	ارستان
۲۲۲۴۵۷۱	ارومیه
۲۲۴۹۲۱۸-۹	ارومیه
۳۲۲۴۲۸۶	اسدآباد
۷۲۲۹۵۹۶	اسفراین
۵۲۲۳۹۴۹	اسلام آباد غرب
۲۲۴۹۵۹۶	اسلامشهر
۴۲۲۲۸۴۶	آشخانه
۶۲۵۵۰۰۰	اصفهان
۲۳۵۱۴۵۴	اصفهان
۴۴۷۹۰۰۰-۱	اصفهان
۴۲۲۹۱۴۴	اقلید فارس
۲۲۲۱۴۴۴	الیگودرز
۴۲۲۶۴۵۷	اندیمشک
۳۲۲۳۵۹۸	اهر
۴۴۷۲۴۶۵	اهواز
۲۲۲۵۳۷۱	اهواز
۲۲۵۶۱۶۱	اهواز
۳۳۴۶۳۷۸	ایلام
۵۲۳۵۰۹۴	ایذه
۴۴۳۷۸۲۶	آبادان
۳۳۳۸۲۸۱	آباده
۵۲۲۲۳۵۹	آستارا
۴۲۲۴۶۰۳	آستانه اشرفیه
۲۲۲۱۹۰۷	آمل
۲۲۲۸۳۶۸	آمل
۳۲۳۷۰۵۶	بابل
۲۲۹۲۵۱۰	بابل

تلفن	شهر
۲۲۴۴۶۴۵	مرند
۲۲۵۵۳۰۵	مرند
۳۳۳۱۲۹۹	مرودشت
۷۳۳۵۵۸۴-۶	مشهد
۷۲۶۸۶۵۶-۷	مشهد
۶۶۳۰۲۵۲	مشهد
۸۴۲۳۶۲۴	مشهد
۲۲۲۱۲۱۰	ملایر
۲۲۲۲۳۹۷	مهاباد
۲۲۲۵۵۳۰	مهاباد
۲۲۲۱۰۰۲	میانه
۲۲۶۷۶۰۴-۵	میاندوآب
۶۲۲۸۰۹۵	نقده
۶۲۲۴۲۵۵	نقده
۵۶۲۴۲۲۰	نکاه
۳۲۴۶۰۶۷	نهایند
۶۲۵۴۱۵۵	نور
۷۲۲۴۳۳۲	نور آباد دلفان
۳۳۳۲۲۲۶	نوشهر
۳۳۳۹۹۵۰	نیشابور
۵۲۲۴۶۴۸	نیریز
۴۲۲۰۳۰۲	هشتپر طوالش
۴۲۲۳۳۳۱	هشتگرد
۸۲۶۵۸۲۹	همدان
۲۲۵۲۳۱۶	ورامین
۷۶۳۲۱۴۸	ولایت جم
۳۳۳۹۶۹۹	یاسوج
۶۲۴۸۷۱۱	یزد
۵۲۴۴۰۰۱-۲	یزد

تلفن	شهر
۲۲۳۸۵۶۰	قزوین
۶۶۱۵۰۵۷	قم
۷۲۰۸۷۰۳	قم
۲۲۲۱۸۷۵	قوچان
۲۶۲۳۶۱۰	کلاردشت
۲۲۴۱۳۵۳	کازرون
۴۲۳۷۹۵۴	کاشان
۸۲۳۲۷۳۷	کاشمر
۴۴۳۷۸۸۰	کرج
۲۲۳۱۱۲۶	کرمان
۳۷۲۳۴۶۳	کرمان
۸۳۸۲۷۲۷	کرمانشاه
۸۳۵۷۳۱۶	کرمانشاه
۴۲۴۱۱۱۴	کلاله
۲۲۲۸۲۵۴	کنگاور
۲۲۶۱۴۱۰	گرگان
۴۲۲۱۸۸۸	گرمسار
۳۲۲۸۱۸۳	گلبانگان
۶۲۲۵۷۸۵	گلرگاه
۷۲۲۶۰۰۴	گناباد
۲۲۳۵۶۰۰	گنبد کاووس
۲۲۳۸۶۷۱	گنبد کاووس
۲۲۴۸۸۱۲	لار
۲۲۲۸۲۴۵	لاهیجان
۵۲۲۹۴۰۱	لنگرود
۵۲۲۳۲۴۶	لنگرود
۶۴۲۲۰۷۷	لوشان
۳۲۴۲۶۲۲	ماکو
۲۳۴۰۰۱۶	ماهشهر
۵۲۲۲۶۸۱	مبارکه
۳۲۲۸۹۵۷	محللات
۷۷۴۲۹۸۶	محمود آباد
۲۲۲۹۱۰۲	مراغه
۲۲۲۴۹۹۴	مراغه

تلفن	شهر
۴۲۲۴۰۴۰	سنقر
۳۲۳۷۸۶۸	سنندج
۴۲۲۳۷۳۵	سیرجان
۵۲۲۳۷۳۸	سیرجان
۴۲۳۵۷۴۷	سیرجان
۳۲۲۱۱۲۳	شادگان
۲۲۳۰۱۵۰	شاهرود
۵۲۴۰۹۵۹	شاهین شهر
۴۲۲۲۱۸۶	دژ شاهین
۲۲۲۴۸۶۸	شیبستر
۷۸۲۳۰۶۵	شفت
۲۲۲۵۷۰۵	شهر الوند
۳۸۴۳۰۳۶	شهر قدس
۲۲۲۵۱۳۳	شهرضا
۲۲۲۲۵۵۵	شهرکرد
۵۲۱۴۷۱۵	شوش دانیال
۶۲۲۰۸۱۱	شوشتر
۲۲۸۰۵۸۲	شیراز
۸۲۰۳۳۵۵	شیراز
۲۲۴۹۵۸۲	شیراز
۳۲۲۴۲۳۱	صومعه سرا
۴۲۲۸۵۵۱-۳	طیلس
۴۶۲۵۲۵۰	عباس آباد تنکابن
۷۲۲۰۹۵۰	فارسان
۵۶۶۳۷۰۷	فریدونکنار
۲۲۸۳۶۲	فسا
۲۶۲۳۶۱۱	فولاد شهر
۷۲۳۴۵۵۷	فومن
۷۲۳۴۴۴۷	فومن
۳۲۴۷۷۱۲	قائم شهر
۲۲۳۷۴۳۷	قائم شهر
۲۱۲۵۰۵۵	قرچک ورامین
۲۷۲۷۶۵۹	قره ضیاء الدین
۵۲۲۴۶۵۴	قروه

مرکز اطلاع رسانی و خدمات مشتریان گلدیران

خط ویژه: ۰۲۱-۸۴۷۳۳۳





دفترچه راهنمای جامعی که حاوی اطلاعاتی پیرامون عملکردهای پیشرفته ی این سری از تلویزیون های ال جی است در ROM-CD به صورت نگارش الکترونیکی ارائه شده است.  
برای خواندن این فایل ها به يك رایانه ی شخصی مجهز به درایو ROM-CD نیاز دارید.

شماره مدل و شماره سریال تلویزیون را یادداشت کنید.  
در هنگام نیاز به خدمات به برجسب پشت دستگاه مراجعه کرده و اطلاعات را در اختیار فروشنده قرار دهید.

مدل :

\_\_\_\_\_

شماره سریال :

\_\_\_\_\_